

# BoatHaus

## ASSEMBLY INSTRUCTIONS

### ATTENTION!!!

Any inquiry or replacement parts  
you need, contact us directly at:

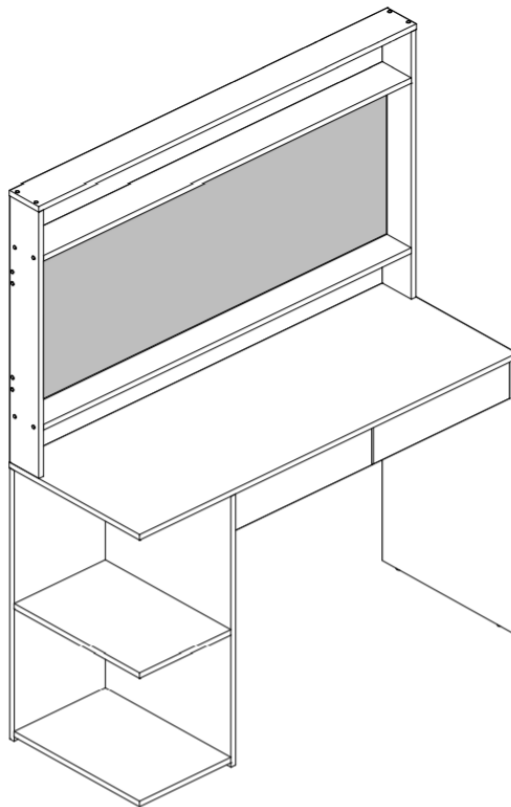
[contact@boahaus.com](mailto:contact@boahaus.com)

Scan this QR Code to chat to Customer Support Team.



Or Call Us at +1 (787) 688-1254

# BoaHaus

**ASSEMBLY INSTRUCTIONS****INSTRUCCIONES DE ARMADO****MODEL #: 1621****DRESSING TABLE WITH MIRROR****Tocador con Espejo****Aprox. product weight 89.96.75 lbs. / 40,80 Kg. \***

\*Weight may vary +/- % 5.

**Lot: See package****Production date: See package****Purchase date: \_\_\_\_\_**

THIS INFORMATION BOOKLET CONTAINS IMPORTANT SAFETY INFORMATION. PLEASE READ AND KEEP FOR FUTURE REFERENCE.  
ESTE FOLLETO CONTIENE INFORMACIÓN DE SEGURIDAD IMPORTANTE. POR FAVOR, LEA Y GUÁRDELO PARA REFERENCIA FUTURA.

Need some Help? Call +1 (787) 688-1254 or email [contact@boahaus.com](mailto:contact@boahaus.com)  
¿Necesitas ayuda? Llama +1 (787) 688-1254 o envía un email [contact@boahaus.com](mailto:contact@boahaus.com)

Need some Help? Call +1 (787) 688-1254 or email [contact@boahaus.com](mailto:contact@boahaus.com)  
¿Necesitas ayuda? Llama +1 (787) 688-1254 o envía un email [contact@boahaus.com](mailto:contact@boahaus.com)

## GENERAL SAFETY INFORMATION

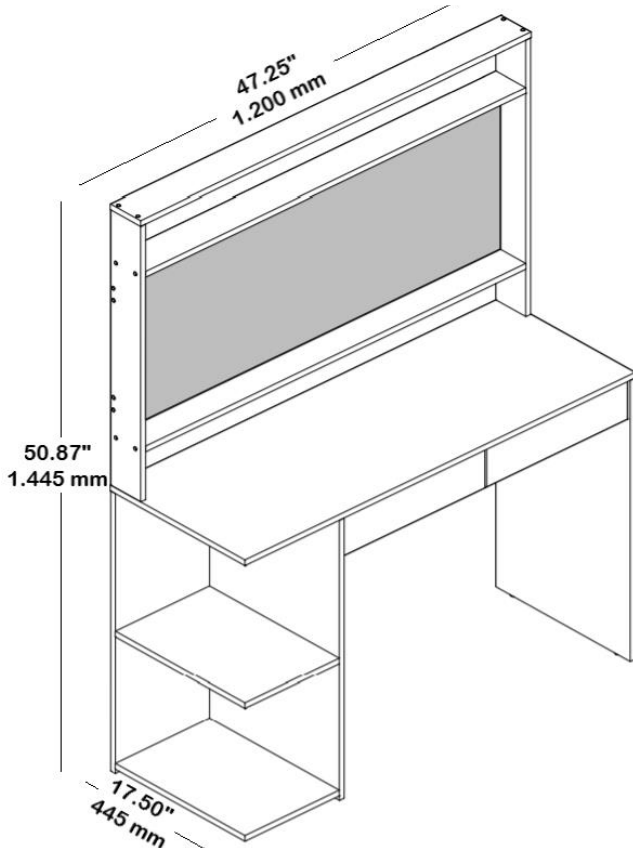
1. Please read the Assembly Instructions prior to assembling this product.
2. Remove all the hardware from the box and sort by type.
3. Check to see that all the hardware and parts are present BEFORE assembling.
4. To avoid damage, assemble the product on a sturdy, level and protective surface.
5. Please wait until all steps are completed before fully tightening bolts.
6. Make sure all bolts are tightly fastened before the unit is used.
7. To move the product, you must lift it. DO NOT drag it, if you drag it can cause overturning.
8. **This product is sold with a hardware kit to be fixed on the wall. You must install this kit to prevent any accidents or damages. When properly installed, this restrain can provide protection against the unexpected tipping of the unit due to small tremors, bumps or climbing. The restrain is only a deterrent and is not a substitute for proper adult supervision. Use of tip-over restraints may only reduce, but not eliminate, the risk of tip-over**

## INFORMACIÓN GENERAL DE SEGURIDAD

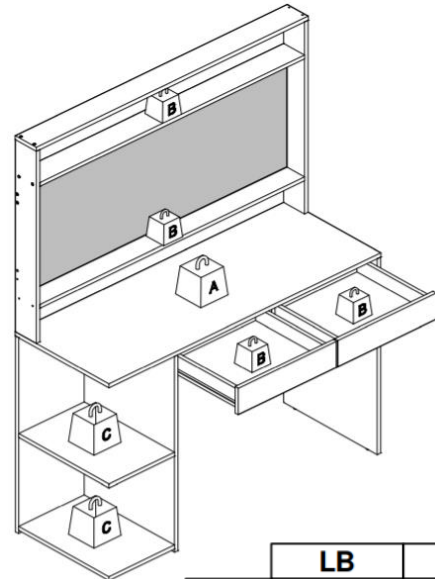
1. Lea las instrucciones de armado antes de ensamblar este producto.
2. Extraiga todo el hardware de la caja y ordene por tipo.
3. Verifique que todo el hardware y las piezas están presentes ANTES de ensamblar.
4. Para evitar daños, ensamble el producto sobre una superficie resistente, nivelada y con protección.
5. Espere hasta que todos los pasos se hayan completado antes de apretar completamente los tornillos y accesorios.
6. Asegúrese de que todos los tornillos y accesorios estén bien apretados antes de usar la unidad.
7. Para mover el producto debe levantarlo. NO lo arrastre, si lo arrastra puede causar volcamiento.
8. **Este producto se vende con un kit de accesorios para ser fijado en la pared. Debe instalar este kit para evitar accidentes o daños. Cuando se instala correctamente, esta restricción puede proporcionar protección contra la inclinación inesperada de la unidad debido a temblores pequeños, golpes o al treparse. La restricción es solo un elemento disuasivo y no es un sustituto de la supervisión adecuada de un adulto. El uso de restricciones de vuelco solo puede reducir, pero no eliminar, el riesgo de volcarse.**



## General Dimensions / Dimensiones Generales



## Maximum weight supported / Peso máximo soportado



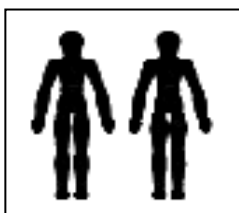
	LB	KG
A	44	20
B	6,6	3
C	11	5

## Weight in pounds. / Peso en libras.

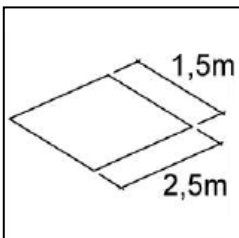
Note: weight must be evenly distributed.  
Nota: el peso debe estar distribuido uniformemente.

## You will need / usted necesitará:

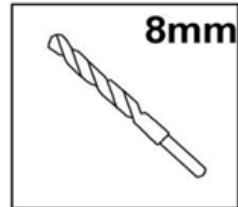
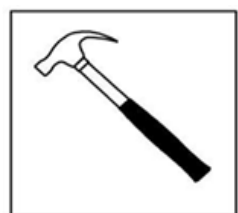
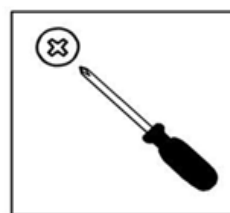
Tools not included / herramientas no incluidas



2 people  
2 personas



Recommended space for assemble  
Espacio recomendado para el armado

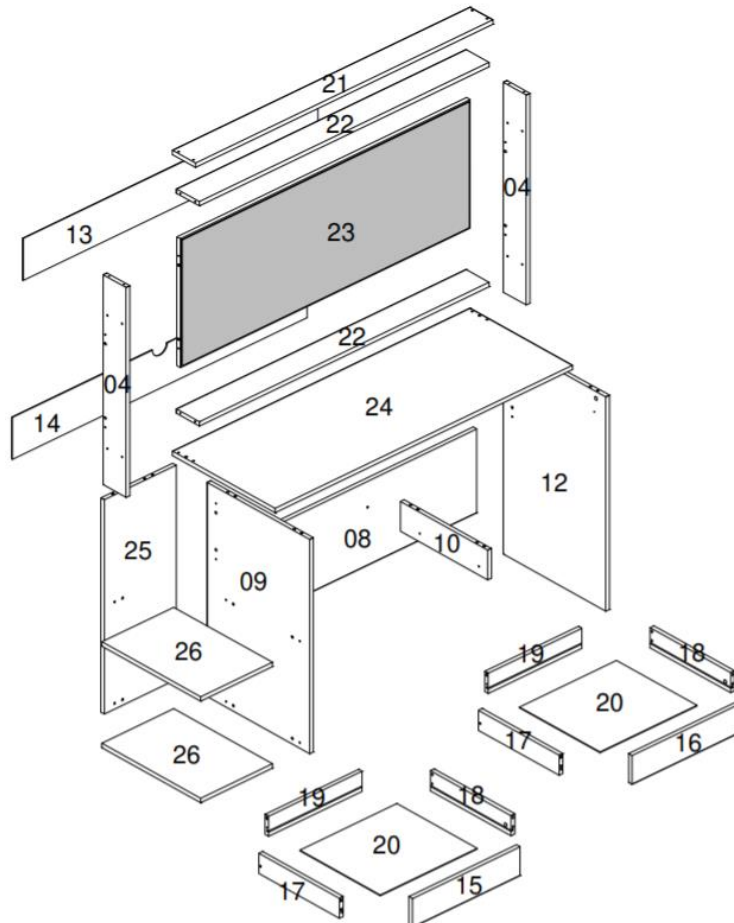


**Note:** Place a carpet or blanket in the assembly area to avoid damage to the parts during the process.  
**Nota:** Colocar una alfombra o manta en el area de armado para evitar daños en las piezas durante el proceso.

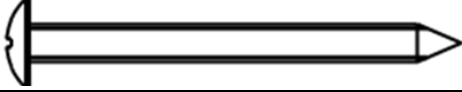



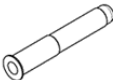



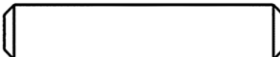
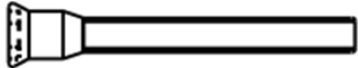


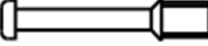






The drill will be used **ONLY** to fix the furniture to the wall.  
El taladro será usado **SOLO** para fijar el mueble a la pared.




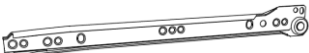



**PARTS IDENTIFICATION / IDENTIFICACION DE PARTES**

Nº	DESCRIPTION - DESCRIPCIÓN	QTY.
4	Mirror side / Lateral de espejo	2
8	Backboard 15 mm / Fondo 15 mm	1
9	Left side / Lateral izquierdo	1
10	Drawer division / División de cajón	1
12	Right side / Lateral derecho	1
13	Top backboard / Fondo superior	1
14	Bottom backboard / Fondo inferior	1
15	Front of left drawer / Frontal de cajón izquierdo	1
16	Front of right drawer / Frontal de cajón derecho	1
17	Left side of drawer / Lateral izquierdo de cajón	2
18	Right side of drawer / Lateral derecho de cajón	2
19	Rear of drawer / Posterior de cajón	2
20	Bottom of drawer / Fondo de cajón	2
21	Mirror top tray / Traviesa superior de espejo	1
22	Mirror tray / Traviesa de espejo	2
23	Mirror / Espejo	1
24	Top base / Base superior	1
25	Backboard shelf / Fondo de repisa	1
26	Shelf / Repisa	2



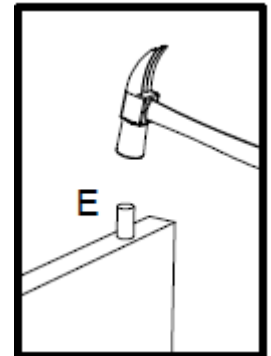
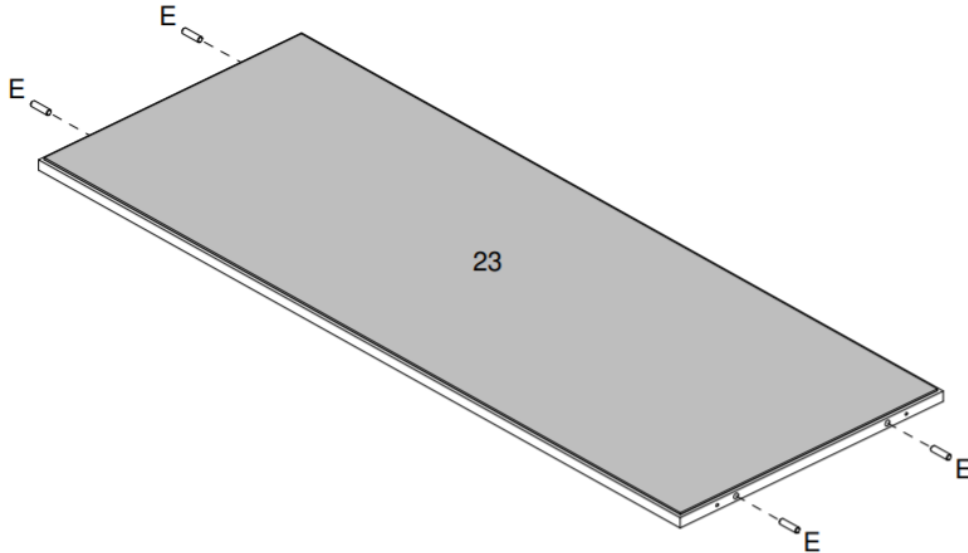
**IDENTIFICATION OF ACCESSORIES / IDENTIFICACION DE ACCESORIOS**

NUMBER		DESCRIPTION	QTY
A		Flanged head screw / Tornillo cabeza flangeada (5 x 60 mm)	1
A1		Glue / Pegamento	1
A2		Small plastic foot / Pie plástico 14 mm	5
A8		Flat head screw / Tornillo cabeza plana (3,5 x 20 mm)	1
B3		Bushing / Tapón	1
D		Flat head screw / Tornillo cabeza plana (4 x 40 mm)	1
E		Wooden dowel / Pin (8 x 30 mm)	30
E9		Strap / Correa	1
F		Wooden dowel / Pin (8 x 50 mm)	1
G		Structural screw / Tornillo estructural (5 x 50 mm)	24
H		Allen key / Llave allen	2
I		Structural screw cover / Tapa de tornillo estructural	24
J		Simple minifix screw / Tornillo minifix simple	12
L		Drum lock / Tambor minifix	12
L4		Plastic foot / Pie plástico (38 x 17 mm)	1
M		Adhesive bore patch / Tapón adhesivo	7
N		Nail / Clavo	52
O		Fat head screw / Tornillo cabeza plana (4,5 x 45 mm)	10
P5		Flat head screw / Tornillo cabeza plana (3,5 x 14 mm)	12

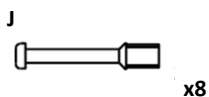
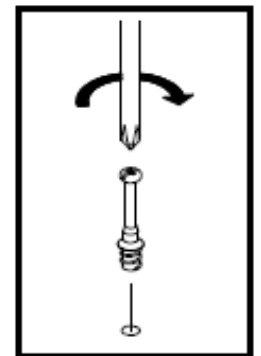
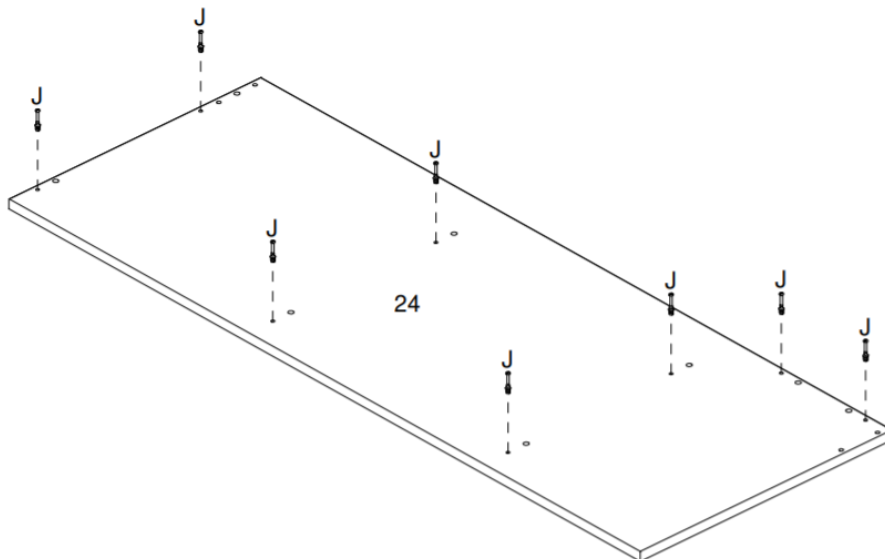
R		Flat head screw / Tornillo cabeza plana (6 x 8 mm)	4
S		Pan head screw / Tornillo cabeza redondeada (3,5 x 14 mm)	1
VA		Metallic left slide 350mm / corredera lateral izquierda 350mm	2
VB		Metallic right slide 350 mm / Corredera lateral derecha 350mm	2
VC		Left drawer slide 350mm / Corredera cajón izquierda 350mm	2
VD		Right drawer slide 350 mm/ Corredera cajón derecha 350 mm	2
Z		Plastic hole plugs / Tapones plásticos	8

**PRE-ASSEMBLY / PRE- ARMADO**

1. Fix **wooden dowel** (E) to **mirror** (3).  
Fijar **pin** (E) a **espejo** (3).

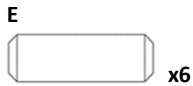
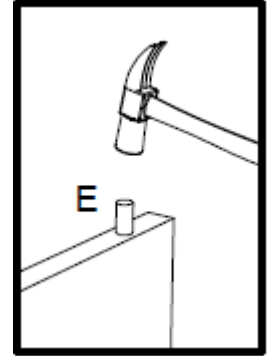
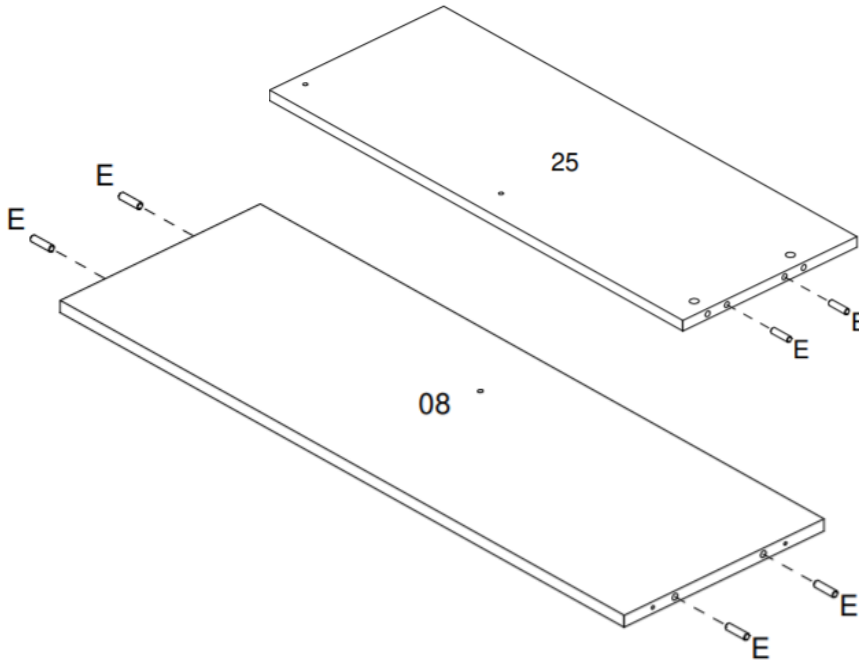


2. Fix **simple minifix screw** (J) to **top base** (24).  
Fijar **tornillo minifix simple** (J) a **base superior** (24).

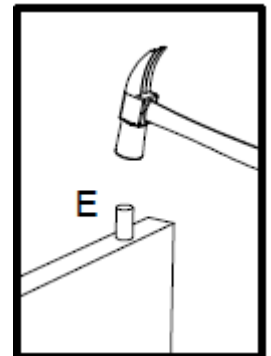
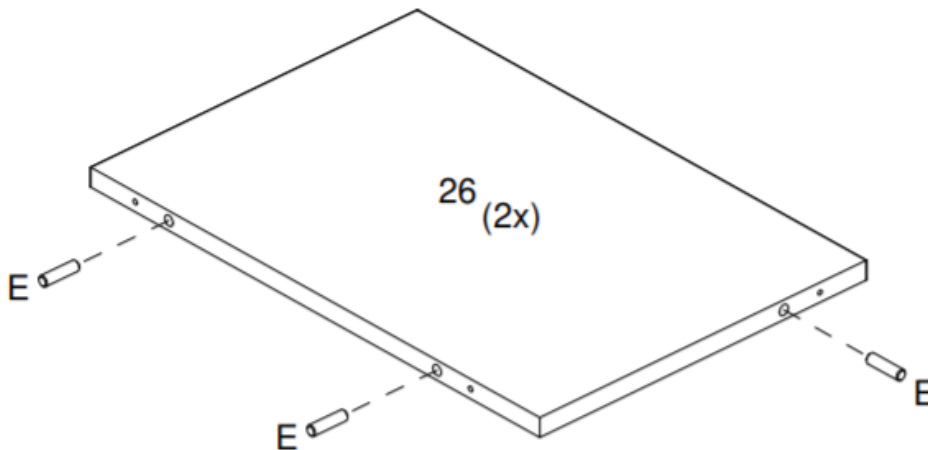




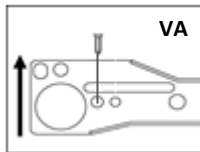
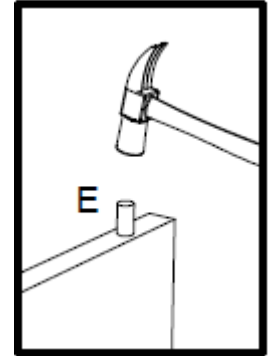
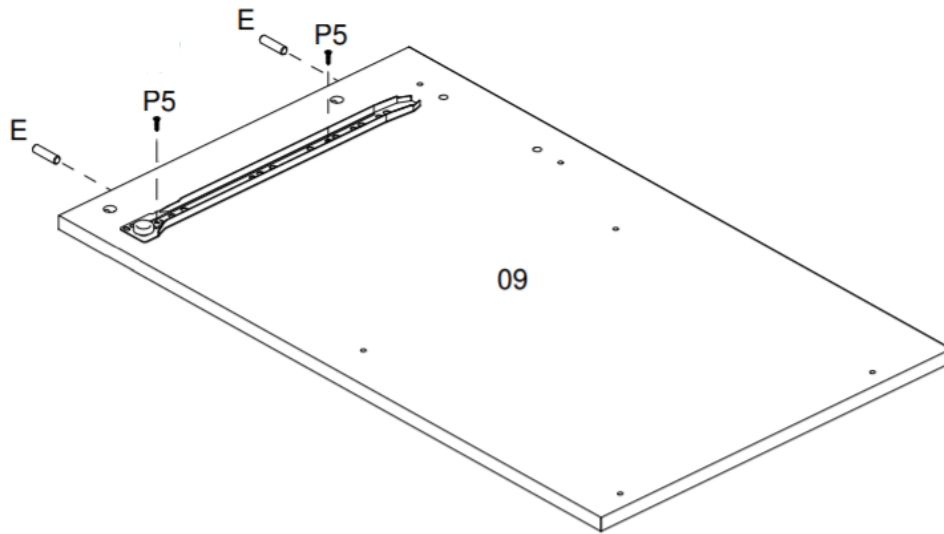
3. Fix **wooden dowel** (E) to **backboard 15 mm** (8) and **shelf backboard** (25).  
 Fijar **pin** (E) a **fondo 15 mm** (8) y **fondo de repisa** (25).



4. Fix **wooden dowel** (E) to **shelf** (26) x2.  
 Fijar **pin** (E) a **repisa** (26) x2.

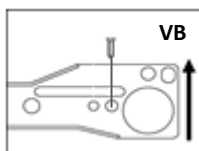
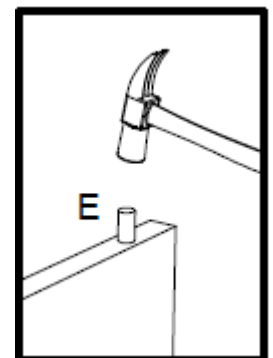
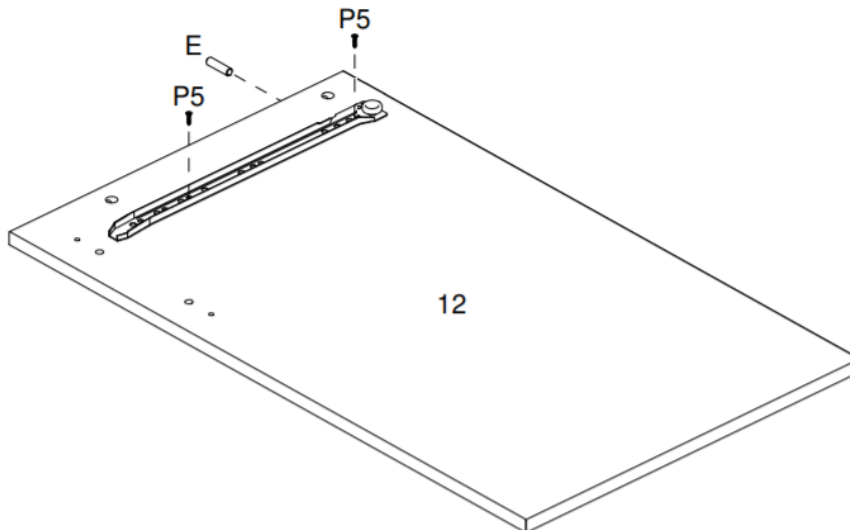


5. Fix **wooden dowel** (E) and **metallic left slide** (VA) to **left side** (9).  
 Fijar **pin** (E) y **corredera lateral izquierda** (VA) a **lateral izquierdo** (9).



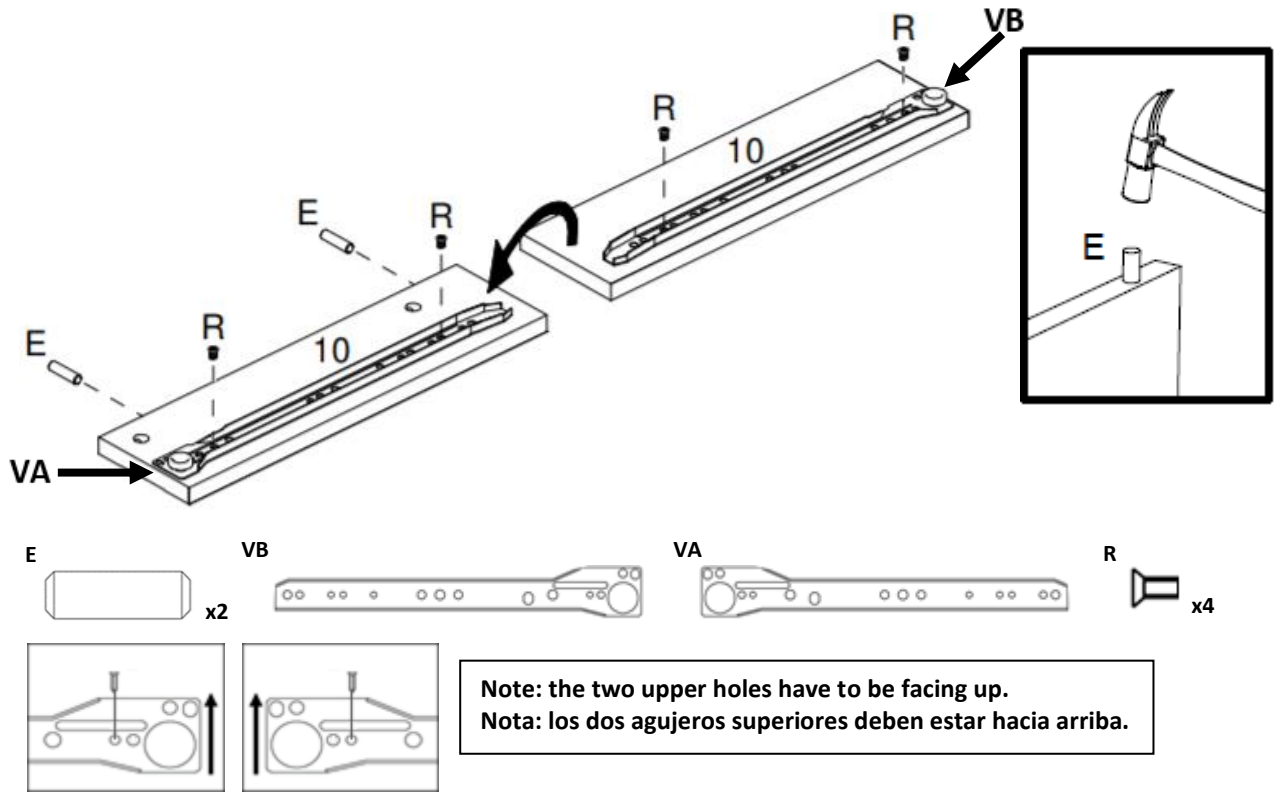
**Note: the two upper holes have to be facing up.**  
**Nota: los dos agujeros superiores deben estar hacia arriba.**

6. Fix **wooden dowel** (E) and **metallic right slide** (VB) to **right side** (12).  
 Fijar **pin** (E) y **corredera lateral derecha** (VB) a **lateral derecho** (12).

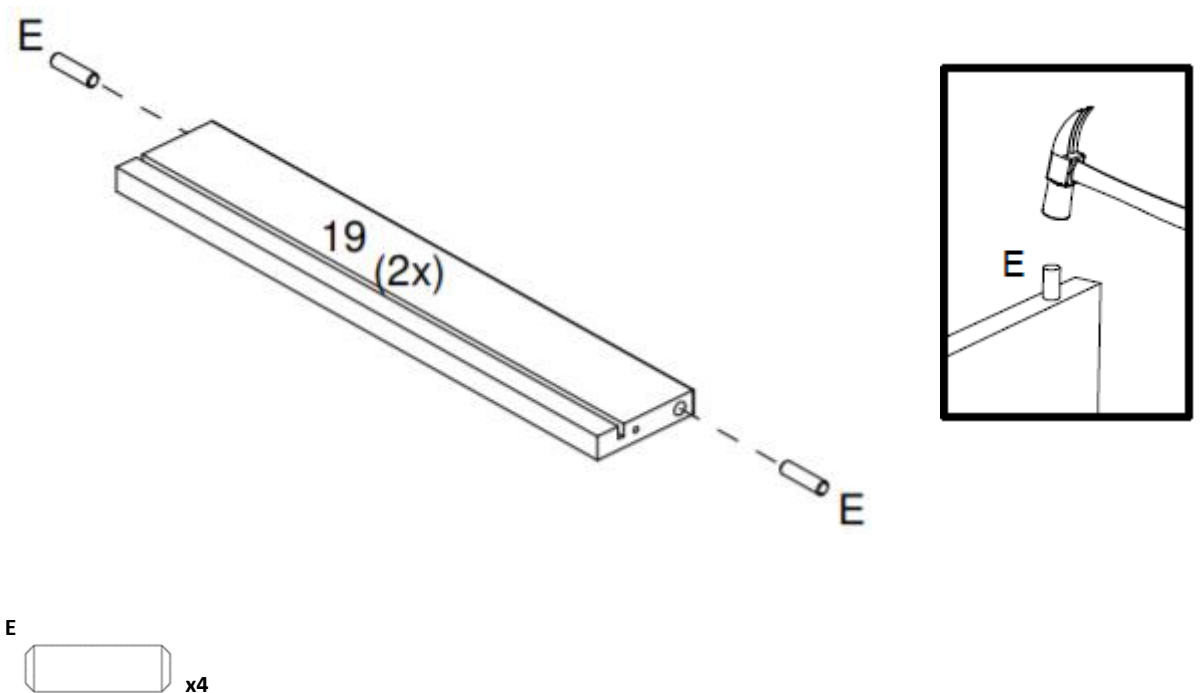


**Note: the two upper holes have to be facing up.**  
**Nota: los dos agujeros superiores deben estar hacia arriba.**

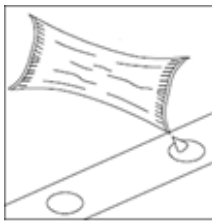
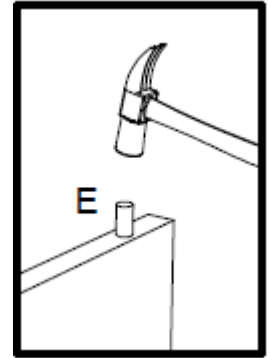
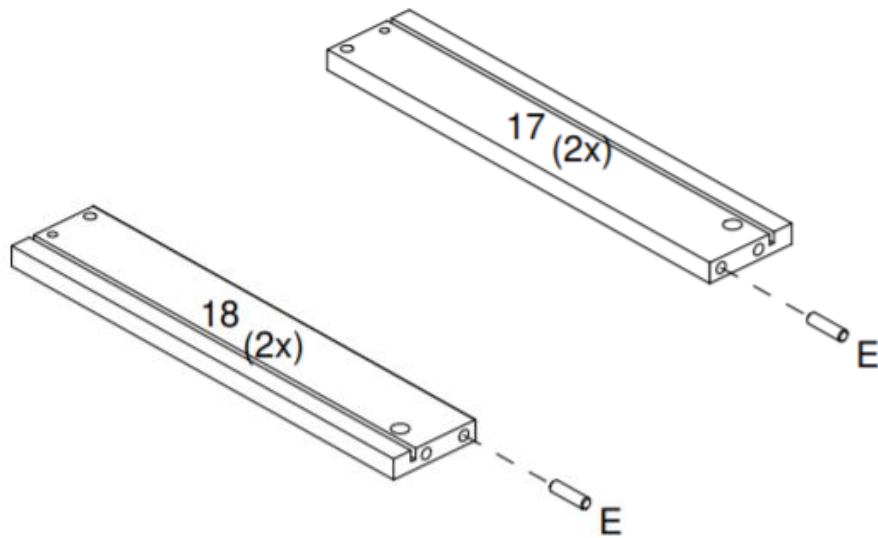
7. Fix **metallic right slide** (VB) to **central drawer division** (10) x2. Flip and fix **wooden dowel** (E) and **metallic left slide** (VA).
- Fijar **corredera lateral derecha** (VB) a **división central de cajón** (10). Voltear y fijar **pin** (E) y **corredera lateral izquierda** (VA).



8. Fix **wooden dowel** (E) to **rear of drawer** (19) x2.  
Fijar **pin** (E) a **posterior de cajón** (19) x2.

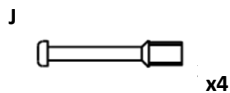
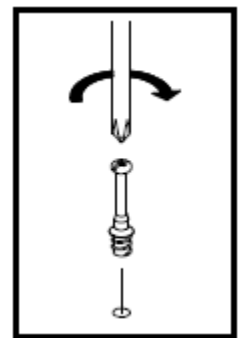
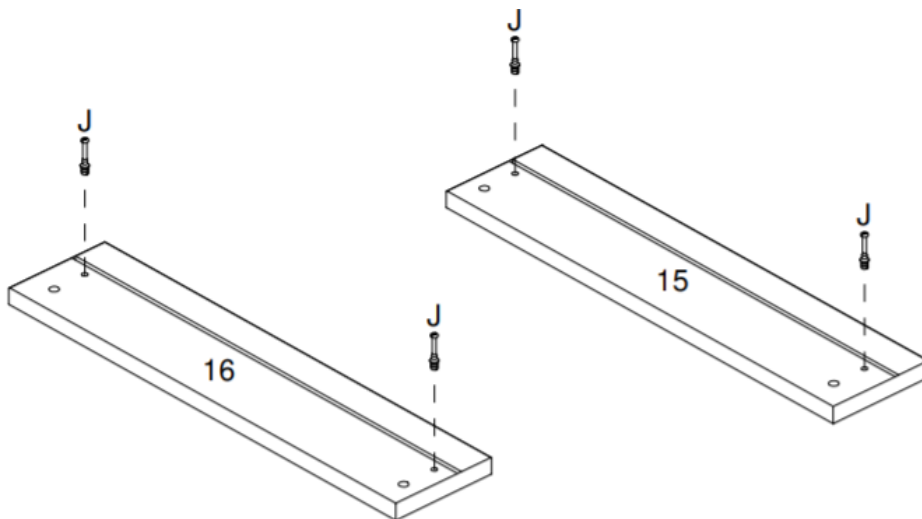


9. Fix **wooden dowel** (E) to **left side of drawer** (17) x2 and **right side of drawer** (18) x2.  
 Fijar **pin** (E) a **lateral izquierdo de cajón** (17) x2 y **lateral derecho de cajón** (18) x2.



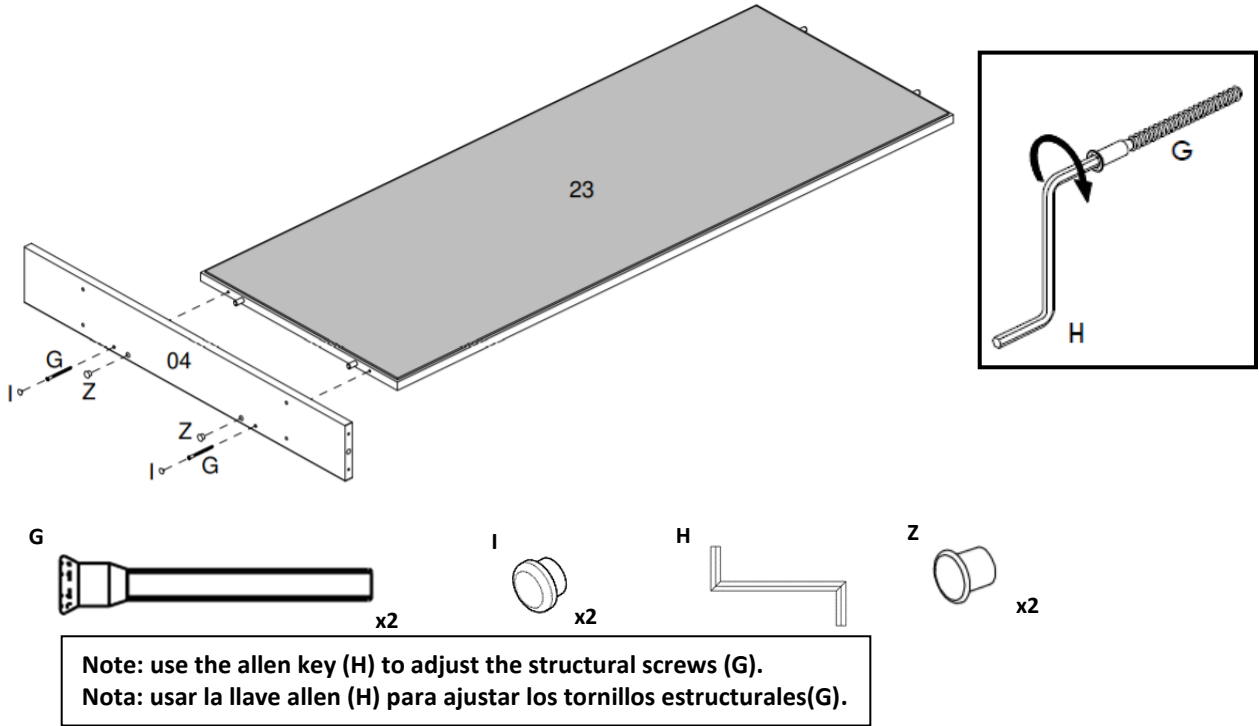
**Note: add glue (A1) in the holes before placing the wooden dowel**  
**Nota: agregue el pegamento (A1) en los agujeros antes de colocar el pin.**

10. Fix **simple minifix screw** (J) to **front of left drawer** (15) and **front of right drawer** (16).  
 Fijar **tornillo minifix simple** (J) a **frente de cajón izquierdo** (15) y **frente cajón derecho** (16).

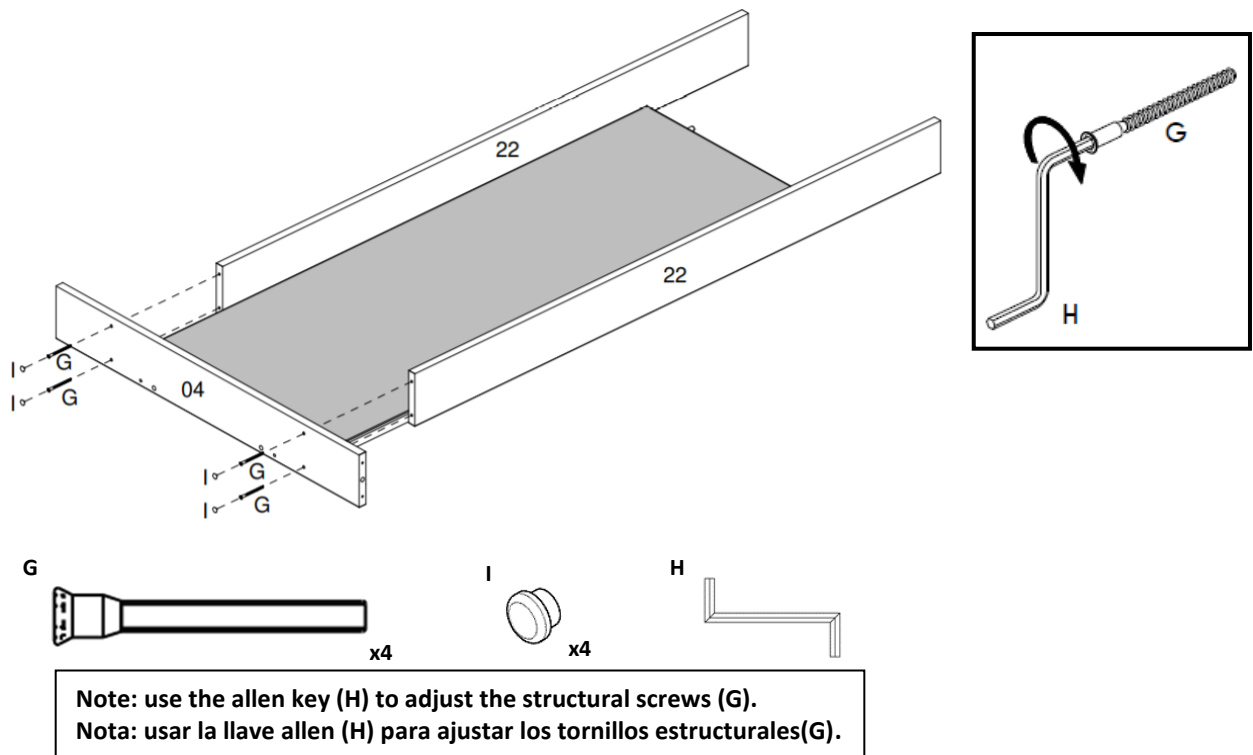


## ASSEMBLY / ARMADO

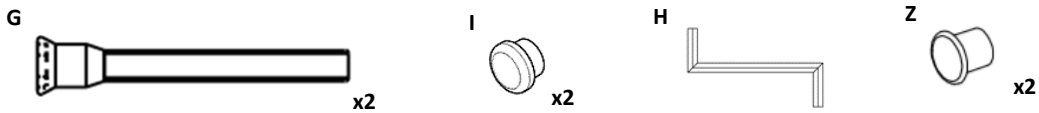
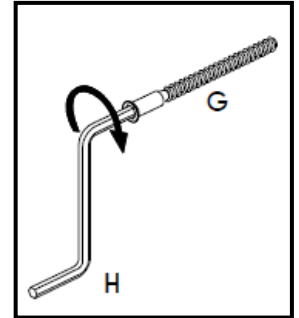
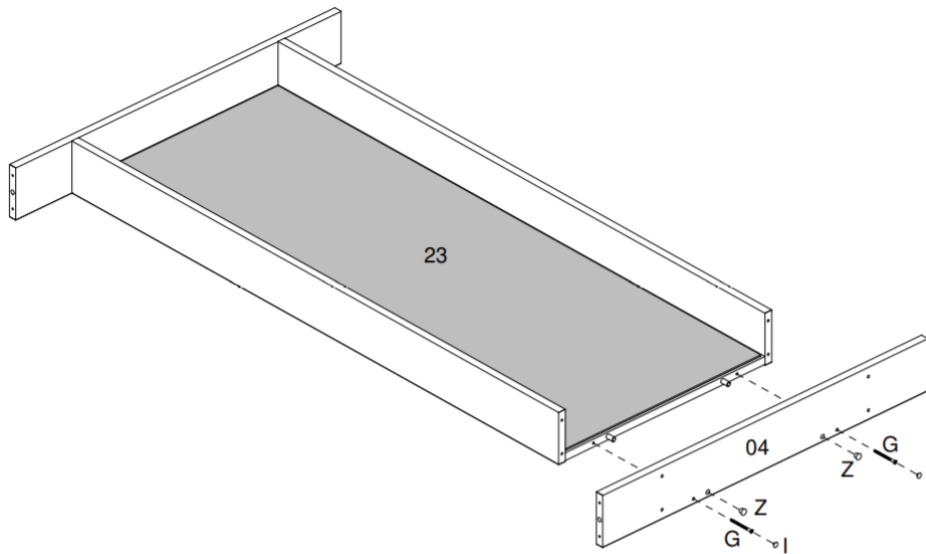
11. Fix **mirror side** (4) and **plastic hole plugs** (Z) to **mirror** (23).  
 Fijar **lateral de espejo** (4) y **taponos plásticos** (Z) a **espejo** (23).



12. Fix **mirror tray** (22) x2 to previous assembly.  
 Fijar **traviesa de espejo** (22) x2 a ensamble previo.

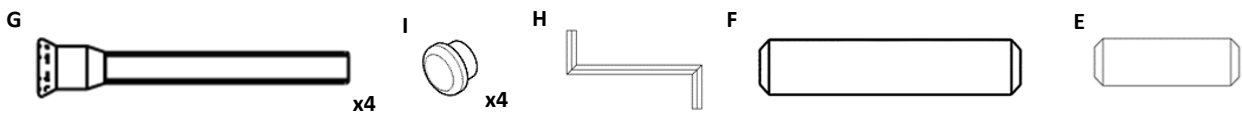
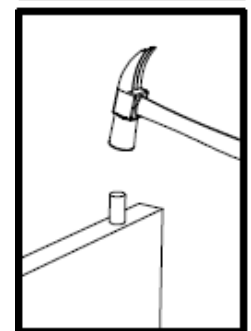
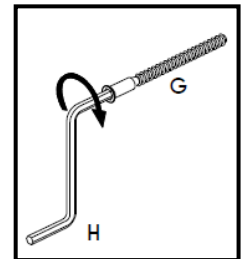
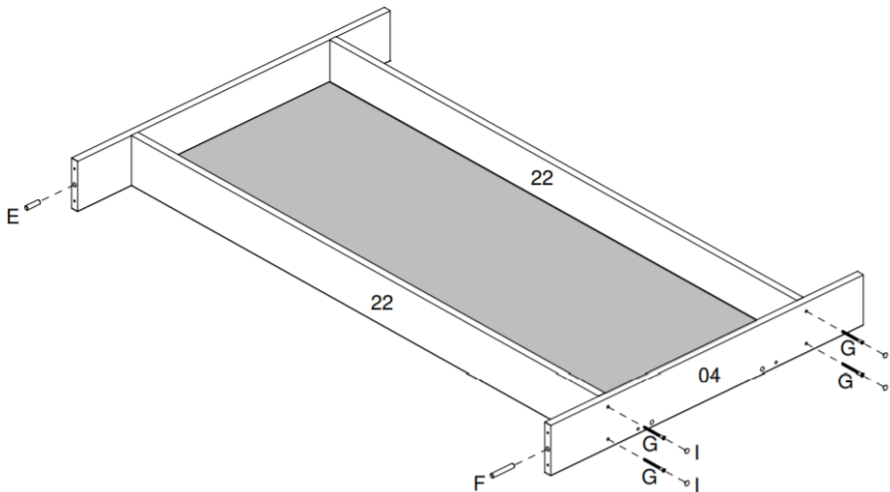


13. Fix **side of mirror** (4) and **plastic hole plugs** (Z) to previous assembly.  
 Fijar **lateral de espejo** (4) y **taponos plásticos** (Z) a ensamble previo.



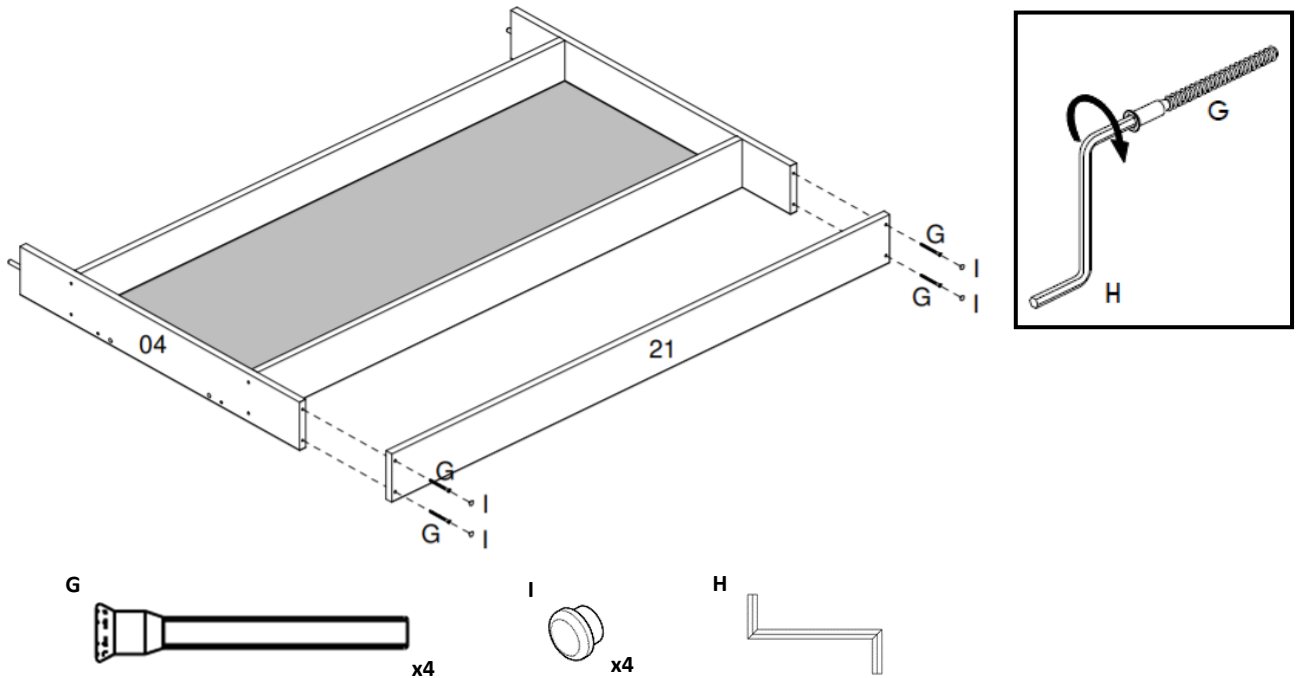
**Note: use the allen key (H) to adjust the structural screws (G).**  
**Nota: usar la llave allen (H) para ajustar los tornillos estructurales(G).**

14. Fix **wooden dowel** (F), **wooden dowel** (E) and **mirror side** (4) to previous assembly.  
 Fijar **pin** (F), **pin** (E) y **lateral de espejo** (4) a ensamble previo.



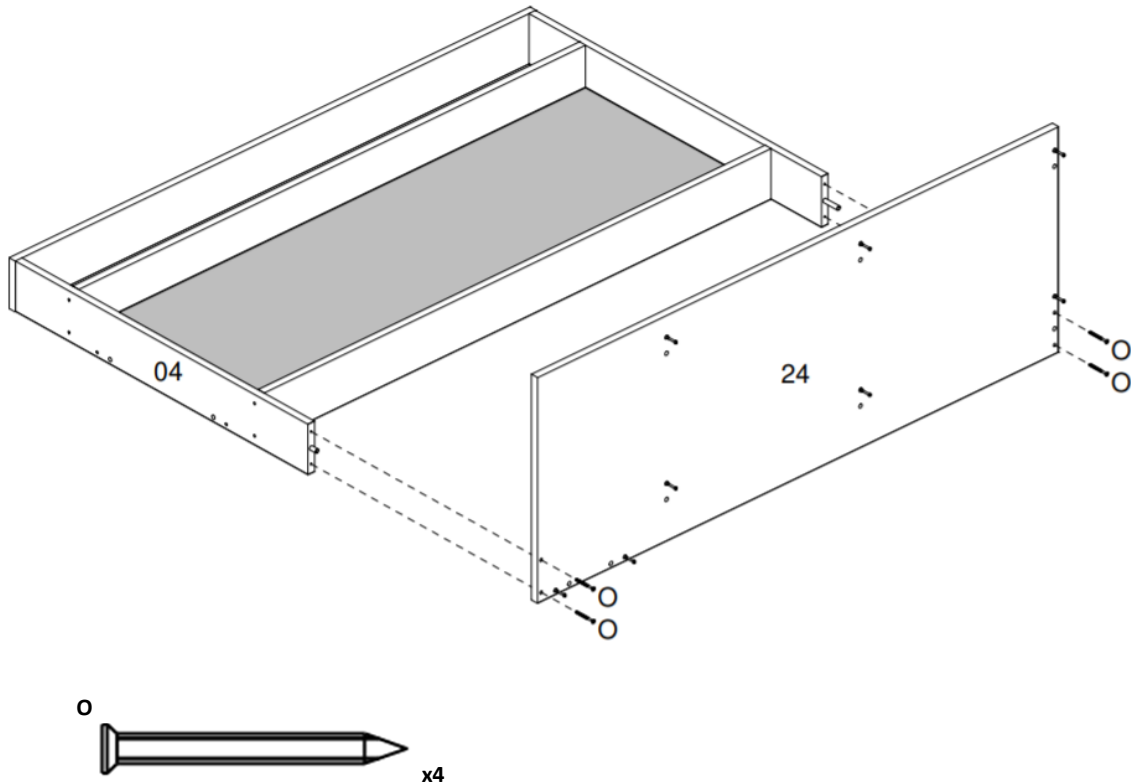
**Note: use the allen key (H) to adjust the structural screws (G).**  
**Nota: usar la llave allen (H) para ajustar los tornillos estructurales(G).**

15. Fix **mirror top tray** (21) to previous assembly.  
 Fijar **traviesa superior de espejo** (21) a ensamble previo.

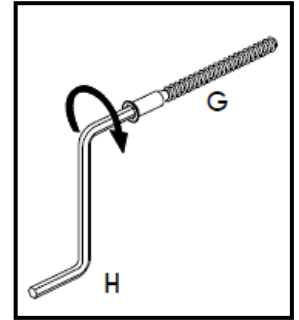
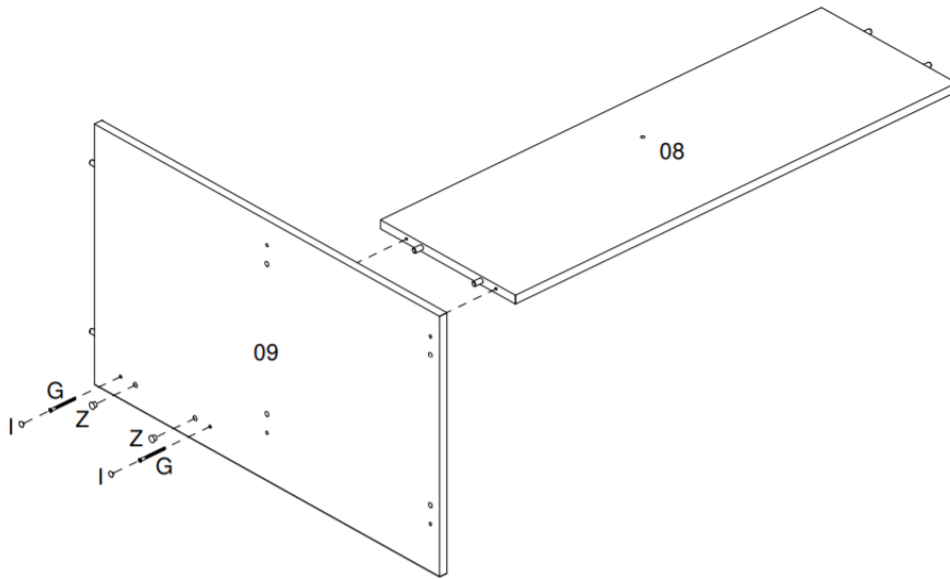


**Note: use the allen key (H) to adjust the structural screws (G).**  
**Nota: usar la llave allen (H) para ajustar los tornillos estructurales(G).**

16. Fix **top base** (24) to previous assembly.  
 Fijar **base superior** (24) a ensamble previo.

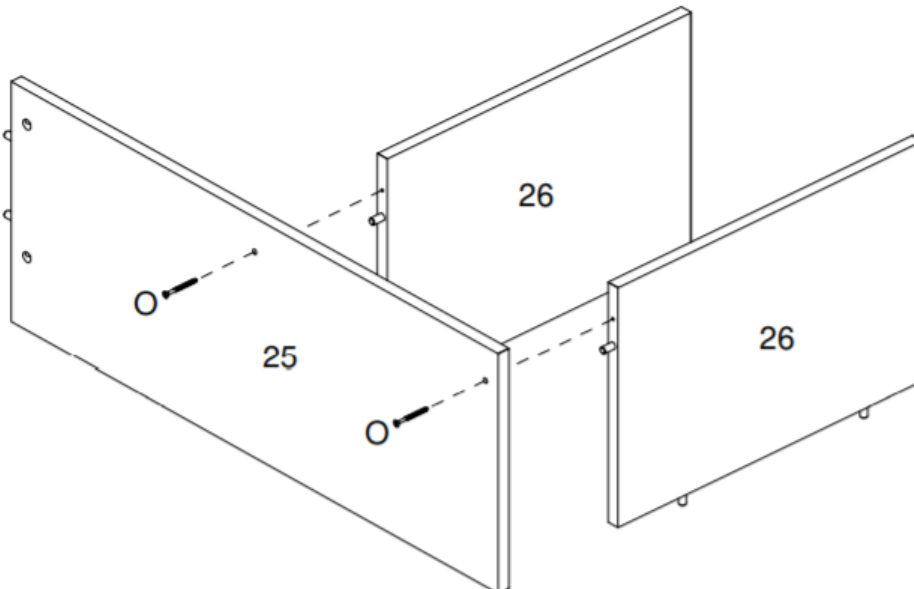


17. Fix **backboard 15 mm (8)** and **plastic hole plugs (Z)** to **left side (9)**.  
 Fijar **fondo 15 mm (8)** y **tapones plásticos (Z)** a **lateral izquierdo (9)**.



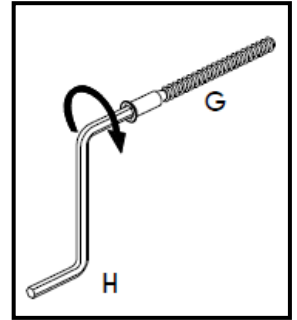
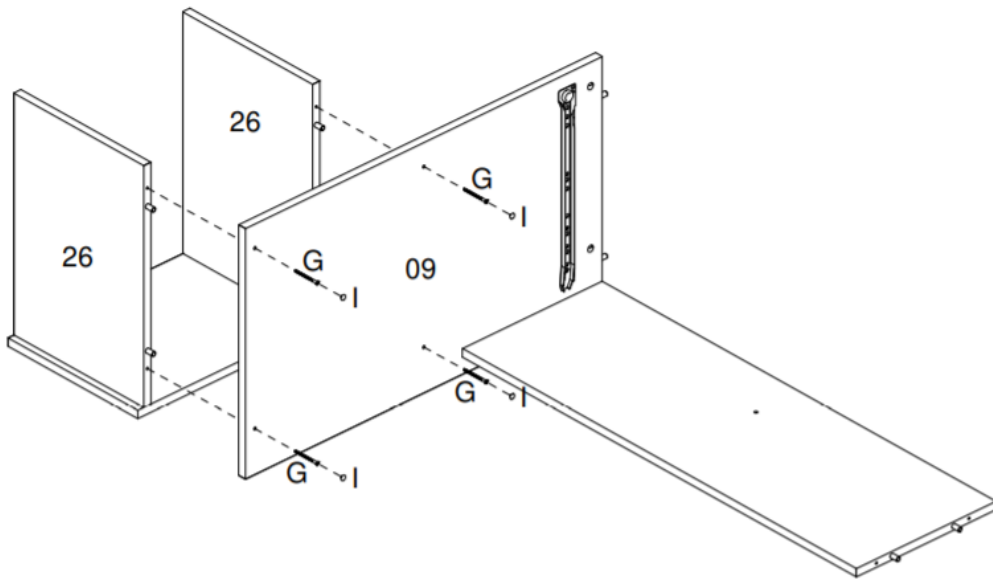
**Note: use the allen key (H) to adjust the structural screws (G).**  
**Nota: usar la llave allen (H) para ajustar los tornillos estructurales(G).**

18. Fix **shelf (26) x2** to **shelf backboard (25)**.  
 Fijar **repisa (26) x2** a **fondo de repisa (25)**.



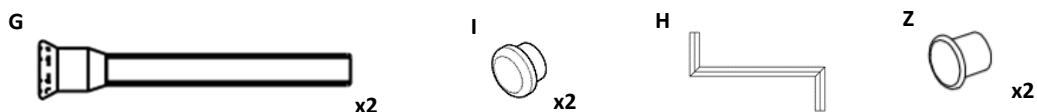
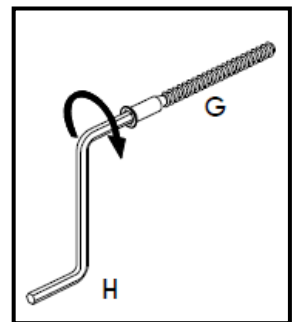
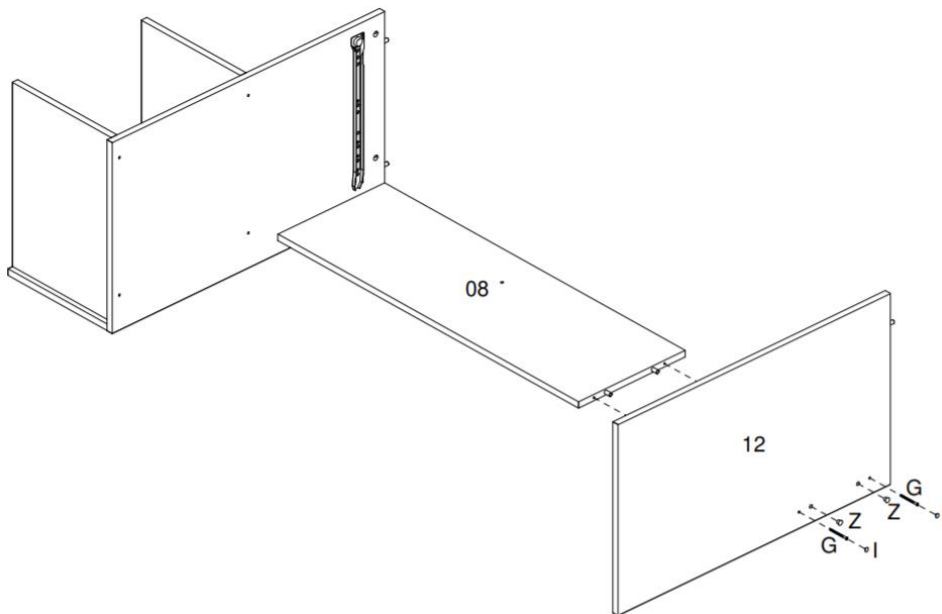


19. Fix both previous assemblies (steps 17 and 18).  
 Fijar ambos ensambles previos (pasos 17 y 18).



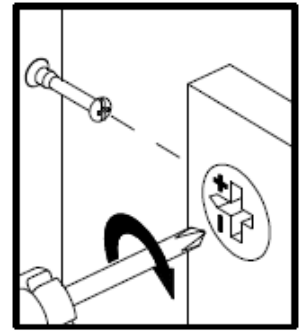
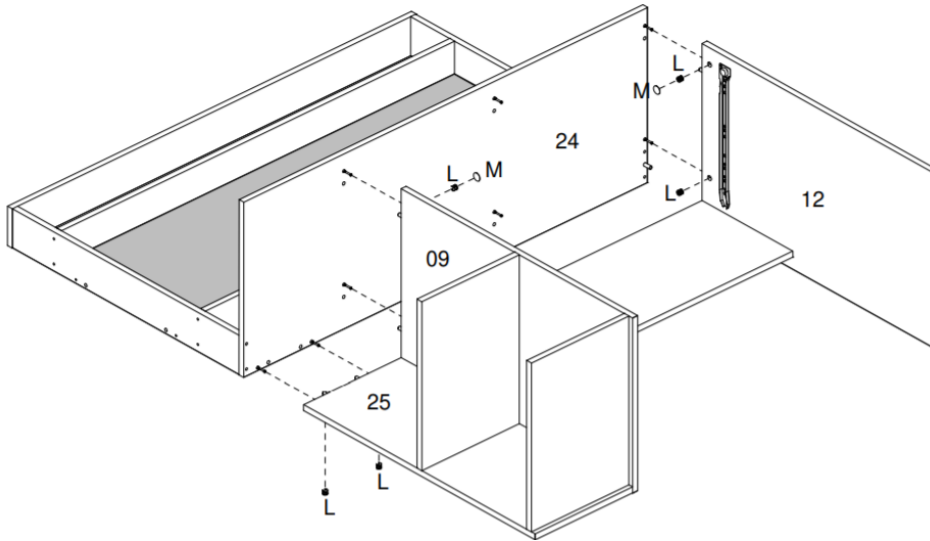
**Note: use the allen key (H) to adjust the structural screws (G).**  
**Nota: usar la llave allen (H) para ajustar los tornillos estructurales(G).**

20. Fix **right side (12)** and **plastic hole plugs (Z)** to previous assembly.  
 Fijar **lateral derecho (12)** y **taponos plásticos (Z)** a ensamble previo.

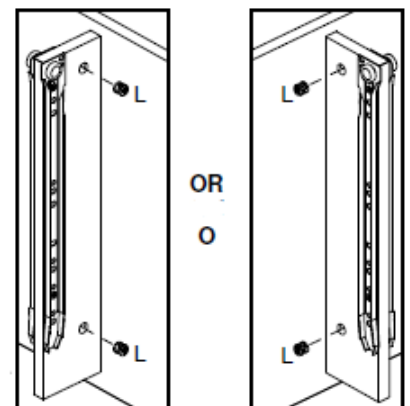
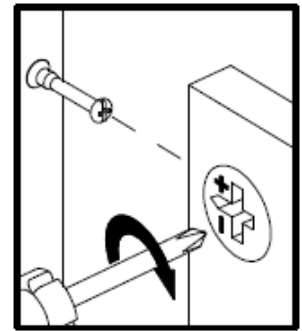
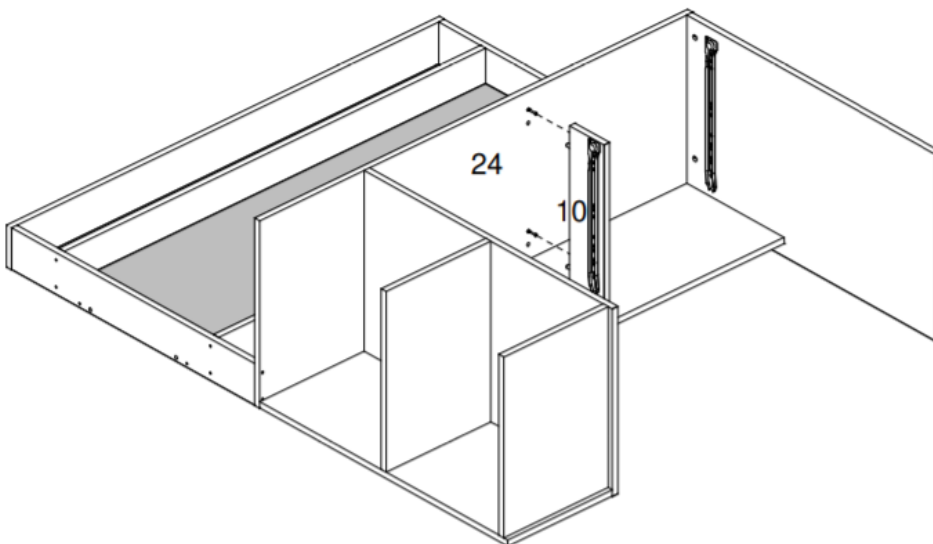


**Note: use the allen key (H) to adjust the structural screws (G).**  
**Nota: usar la llave allen (H) para ajustar los tornillos estructurales(G).**

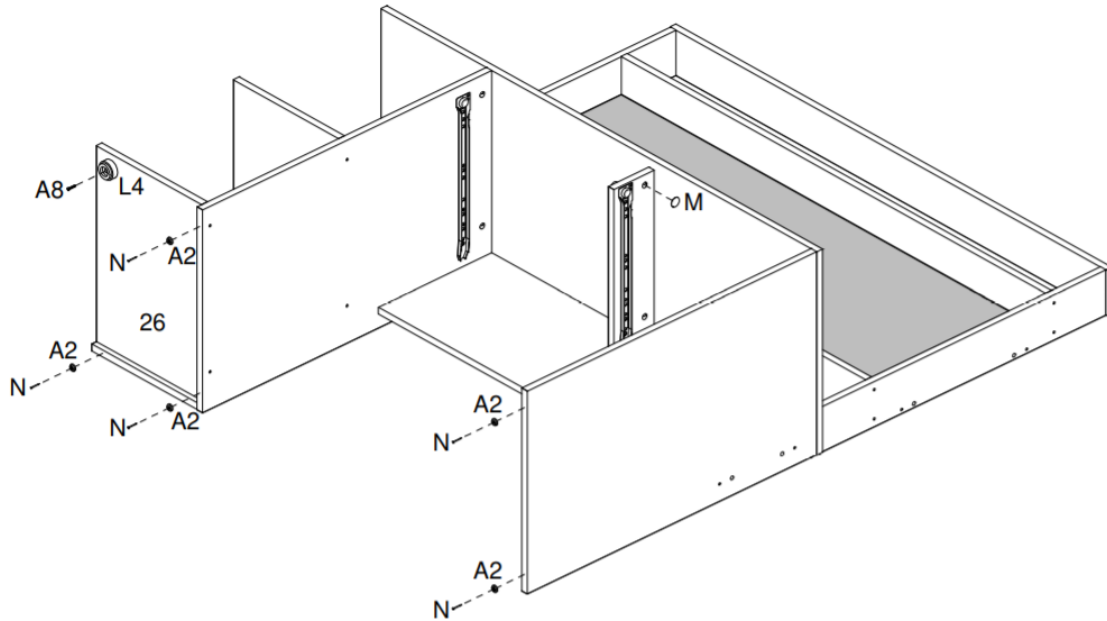
21. Fix both previous assemblies (steps 16 and 20).  
 Fijar ambos ensambles previos (pasos 16 y 20).



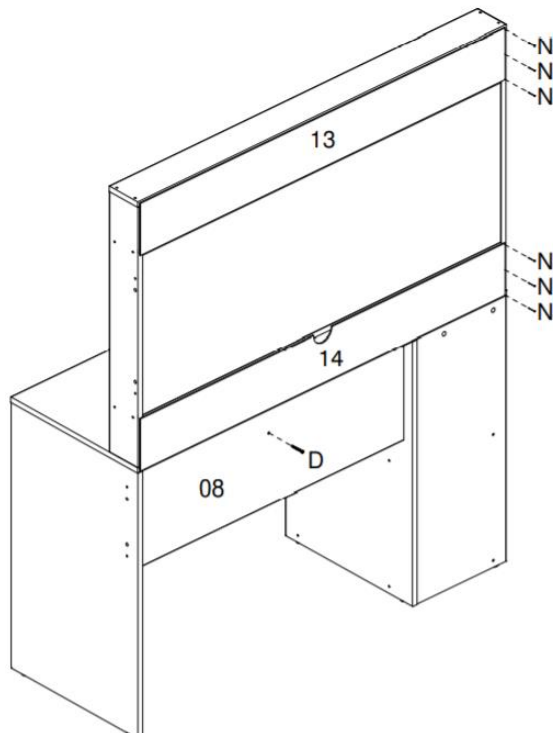
22. Fix **drawer division** (10) to previous assembly.  
 Fijar **división de cajón** (10) a ensamble previo.



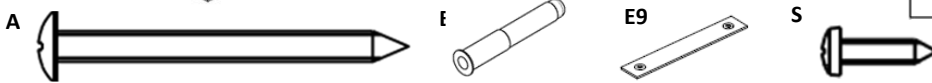
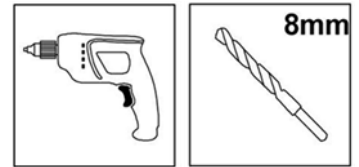
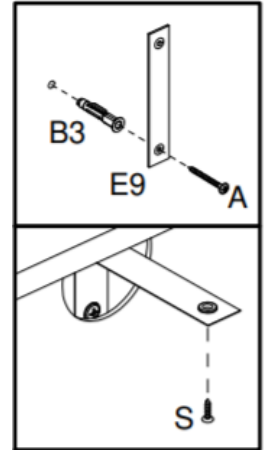
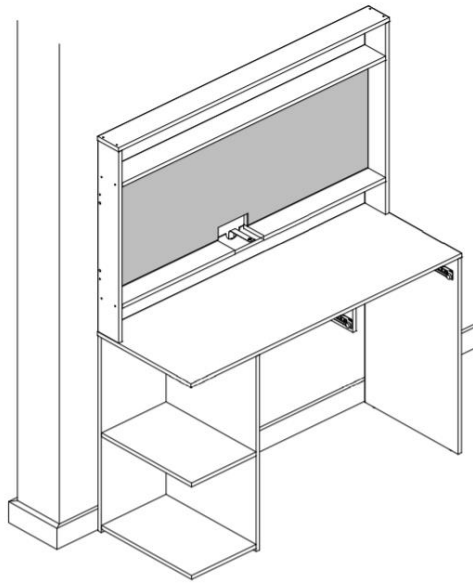
23. Fix **plastic foot** (L4), **small plastic foot** (A2) and **adhesive bore patch** (M) to previous assembly.  
 Fijar **pie plástico** (L4), **pie plástico** (A2) y **tapón adhesivo** (M) a ensamble previo.



24. Fix **top backboard** (13), **bottom backboard** (14) and **backboard 15 mm** (8) to previous assembly.  
 Fijar **fondo superior** (13), **fondo inferior** (14) y **fondo 15 mm** (8) a ensamble previo.



25. Fix furniture to the wall.  
Fijar mueble a la pared.



**WARNING.**

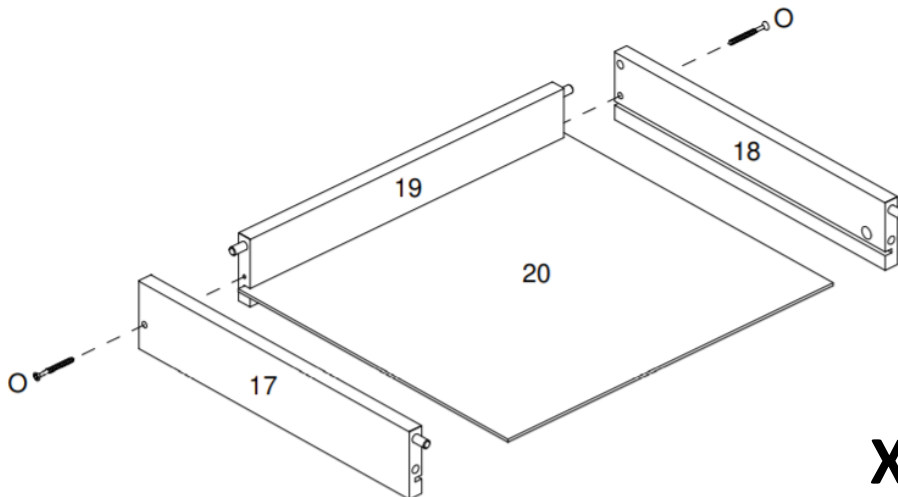
For security measures it is recommended to fix the furniture to the wall to avoid overturning of it, if this happens it can cause serious or fatal injuries.

**ATENCIÓN.**

por medidas de seguridad se recomienda fijar El mueble a l pared para evitar volcamiento del mismo, si esto llegase a ocurrir puede causar lesiones graves o fatales.

26. Fix **bottom of drawer** (20) x2, **left side of drawer** (17) x2 and **right side of drawer** (18) x2 to **rear of drawer** (19) x2.

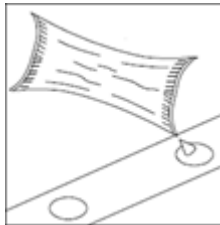
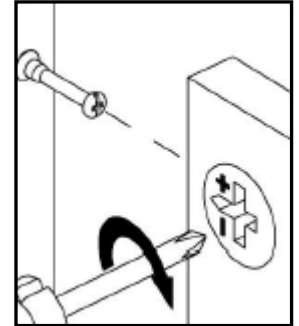
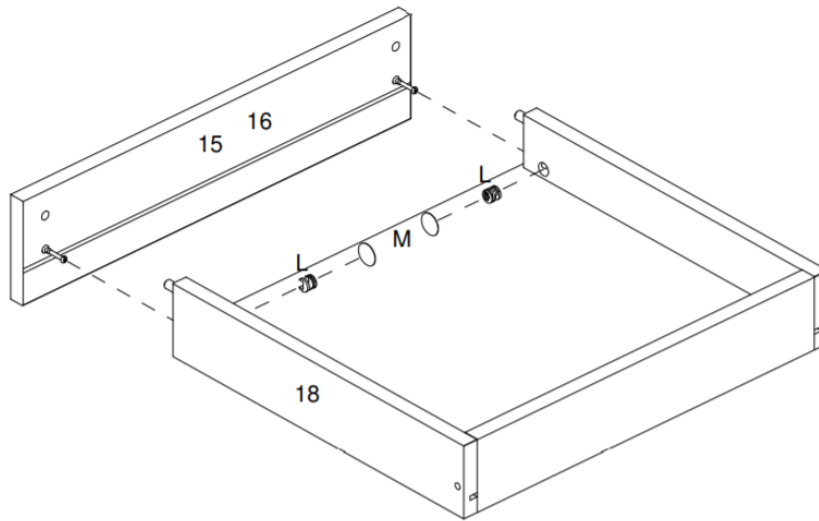
Fijar **fondo de cajón** (20) x2, **lateral izquierdo de cajón** (17) x2 y **lateral derecho de cajón** (18) x2 a **posterior de cajón** (19) x2.



**X2**

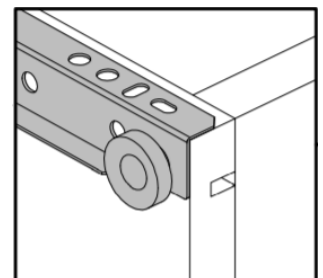
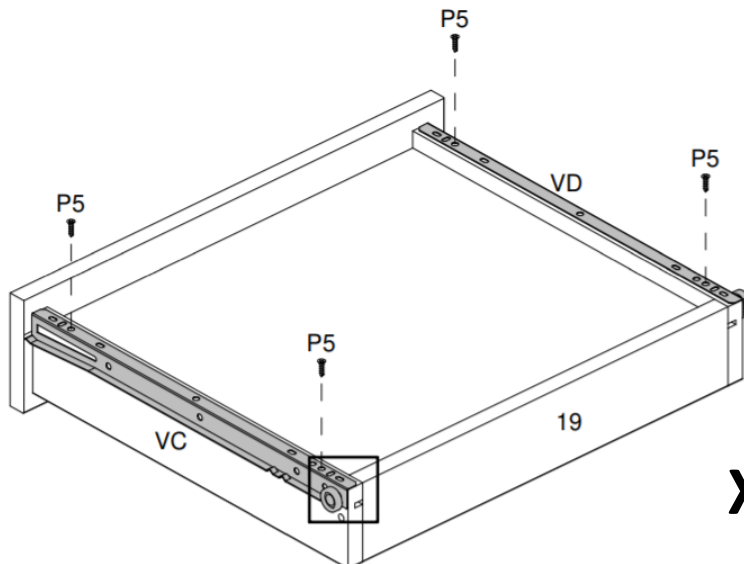


27. Fix **front of left drawer (15)** and **front of right drawer (16)** to previous assembly.  
 Fijar **frente de cajón izquierdo (15)** y **frente de cajón derecho (16)** a ensamble previo.

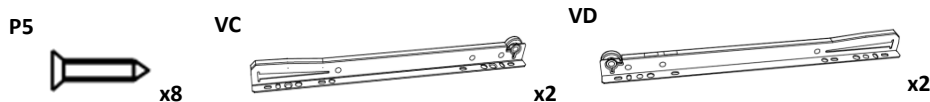


**Note: add glue (A1) in the holes before placing the wooden dowel**  
**Nota: agregue el pegamento (A1) en los agujeros antes de colocar el pin.**

28. Fix **left drawer slide (VC)** and **right drawer slide (VD)** to drawer x2.  
 Fijar **corredera de cajón izquierda (VC)** y **corredera de cajón derecha (VD)** a cajón x2.

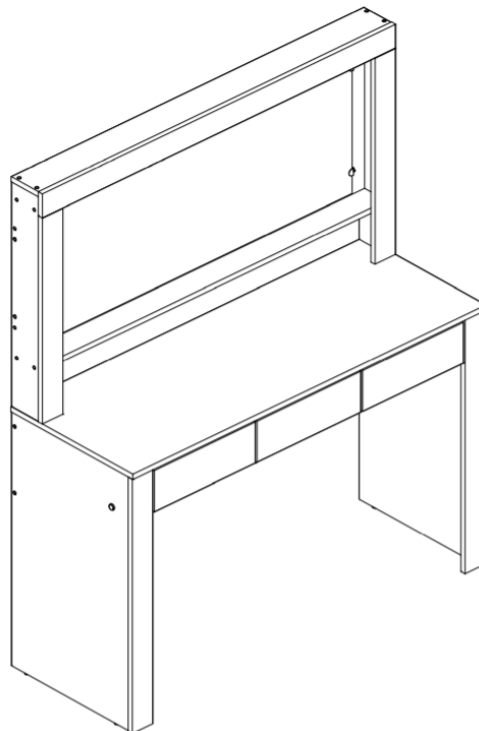
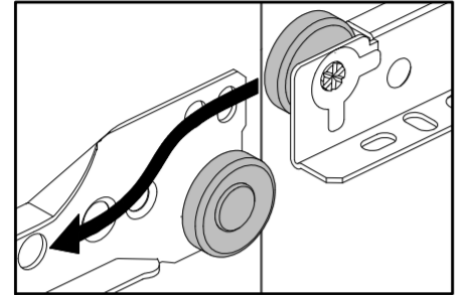
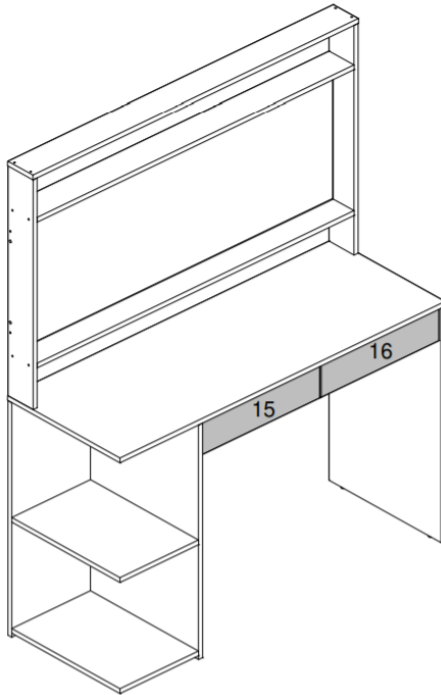


**X2**



**Note: the missing holes must be made with the screwdriver and the corresponding screw.**  
**Nota: los agujeros faltantes deben hacerse con el destornillador y el tornillo correspondiente.**

29. And finally place drawers.  
Y finalmente colocar cajones.



***Congratulations, you have assembled your DRESSING TABLE WITH MIRROR!!!  
¡¡¡Felicitaciones, has armado tu Tocador con Espejo!!!***

**1621 Boahaus DRESSING TABLE WITH MIRROR Warranty****6-Months Limited Warranty**

1. Boahaus, LLC provides limited warranty coverage to the original purchaser of this product for a period of six months from the date of purchase against defects in materials or workmanship of Boahaus furniture components. As used in this Warranty, “defect” means imperfections in components which substantially impair the utility of the product. This Warranty gives you specific legal rights, and you may also have other rights which vary from state to state.
2. There is no warranty coverage for defects or conditions that result from the failure to follow product assembly instructions, information or warnings, misuse or abuse, intentional damage, fire, flood, alteration or modification of the product, or use of the product in a manner inconsistent with its intended use, nor any condition resulting from incorrect or inadequate maintenance, cleaning, or care. There is also no warranty coverage for rented products or any products purchased “used” or “as is”, at a distress or going-out-of business sale, or from a liquidator.
3. As the exclusive remedy under this Warranty, Boahaus will (at its sole option) repair, replace or refund the value of any defective furniture component. Boahaus may require independent confirmation of the claimed defect and proof of purchase. Replacement parts will be warranted for only the remaining period of the original Warranty. BOAHAUS SHALL HAVE NO LIABILITY for ANY INCIDENTAL OR CONSEQUENTIAL DAMAGES OF ANY KIND and all such damages are EXCLUDED FROM THIS WARRANTY, such as loss of use, disassembly, transportation, labor or damage to property on or near the product. Some states do not allow the exclusion or limitation of incidental or consequential damages, so the above limitation or exclusion may not apply to you.
4. This Warranty applies only to warranted defects that first arise and are reported to Boahaus within the warranty coverage period. The Warranty cannot be transferred to subsequent owners or users of the product, and it shall be immediately void in the event the product is resold, transferred, leased or rented to any third party or person other than the original purchaser.
5. THERE ARE NO OTHER WARRANTIES APPLICABLE TO THIS PRODUCT. Under the laws of certain states, there may be no implied warranties from Boahaus and all implied warranties, INCLUDING ANY IMPLIED WARRANTY OF MERCHANTABILITY OR FITNESS FOR A PARTICULAR PURPOSE are disclaimed where allowed by law. TO THE EXTENT ANY IMPLIED WARRANTIES ARE APPLICABLE, ANY IMPLIED WARRANTIES, INCLUDING ANY IMPLIED WARRANTY OF MERCHANTABILITY OR FITNESS FOR A PARTICULAR PURPOSE, ARE LIMITED IN DURATION TO THE DURATION OF THIS EXPRESS WARRANTY or the minimum period allowed by law, whichever is shorter. Some states do not allow limitations on how long an implied Warranty lasts, so the above limitation may not apply to you.
6. For Warranty inquiries, questions about disposition or claims, please visit our website [www.boahaus.com](http://www.boahaus.com). You can also contact Boahaus at +1 (787) 688-1254 or email at [administracion@boahaus.com](mailto:administracion@boahaus.com). Boahaus may require Warranty claims to be submitted in writing to:

Boahaus LLC.  
1250-1252  
Ave. Franklin Delano Roosevelt,  
San Juan, PR 00926.

Please include your sales receipt or other proof of purchase and a specific description of the product defect.

**Garantía de Tocador con Espejo 1621 Boahaus****Garantía limitada de 6 meses**

1. Boahaus, LLC proporciona cobertura de garantía limitada al comprador original de este producto por un período de 6 meses a partir de la fecha de compra contra defectos en materiales o mano de obra de componentes de muebles de Boahaus. Como se especifica en esta Garantía, "defecto" significa imperfecciones en componentes que perjudican sustancialmente la utilidad del producto. Esta Garantía le otorga derechos legales específicos y también puede tener otros derechos que varían de un estado a otro.
2. No hay cobertura de garantía por defectos o condiciones que resulten del incumplimiento de las instrucciones del producto, o advertencias, uso indebido o abuso, daño intencional, incendio, inundación, alteración o modificación del producto o uso del producto de manera inconsistente con su uso previsto, o cualquier condición resultante de mantenimiento incorrecto o inadecuado, limpieza o cuidado. Tampoco hay cobertura de garantía para productos alquilados o cualquier producto comprado "usado" o "tal cual", en una venta de emergencia o de salida de la empresa, o de un liquidador.
3. Boahaus puede requerir una confirmación independiente del defecto reclamado y un comprobante de compra. Las piezas de repuesto estarán garantizadas durante el período restante de la garantía original. BOAHAUS NO TENDRÁ NINGUNA RESPONSABILIDAD POR CUALQUIER DAÑO INCIDENTAL y todos estos daños ESTÁN EXCLUIDOS DE ESTA GARANTÍA, tales como pérdida de uso, desmontaje, transporte, mano de obra o daños a la propiedad en o cerca del producto. Algunos estados no permiten la exclusión o limitación de daños incidentales o consecuentes, por lo que la limitación o exclusión anterior puede no aplicarse a usted.
4. Esta Garantía se aplica únicamente a los defectos garantizados que surgen y se informan a Boahaus dentro del período de cobertura de la garantía. La garantía no puede ser transferida a los propietarios o usuarios posteriores del producto, y será inmediatamente nula en caso de que el producto sea revendido, transferido, arrendado o alquilado a cualquier tercero o persona que no sea el comprador original.
5. NO HAY OTRAS GARANTÍAS APLICABLES A ESTE PRODUCTO. Bajo las leyes de ciertos estados, no puede haber garantías implícitas de Boahaus y todas las garantías implícitas, INCLUYENDO CUALQUIER GARANTÍA IMPLÍCITA DE COMERCIABILIDAD O ADECUACIÓN PARA UN PROPÓSITO EN PARTICULAR, están exoneradas cuando permitido por la ley. TODAS LAS GARANTÍAS IMPLÍCITAS SON APLICABLES, LAS GARANTÍAS IMPLÍCITAS, INCLUIDAS CUALQUIER GARANTÍA IMPLÍCITA DE COMERCIABILIDAD O ADECUACIÓN PARA UN PROPÓSITO PARTICULAR, ESTÁN LIMITADAS EN DURACIÓN A LA DURACIÓN DE ESTA GARANTÍA EXPRESA o el período mínimo permitido por la ley, cualquiera que sea más corto. Algunos estados no permiten limitaciones sobre la duración de una garantía implícita, por lo que es posible que la limitación anterior no se aplique a usted.
6. Para consultas sobre la garantía, preguntas sobre la disposición o reclamaciones, visite nuestro sitio web [www.boahaus.com](http://www.boahaus.com). También puede ponerse en contacto con Boahaus en +1 (787) 688-1254 o por correo electrónico en [administracion@boahaus.com](mailto:administracion@boahaus.com). Boahaus puede requerir que los reclamos de garantía sean presentados por escrito a:

Boahaus LLC.  
1250-1252  
Ave. Franklin Delano Roosevelt,  
San Juan, PR 00926.

Incluya su recibo de compra u otra prueba de compra y una descripción específica del defecto del producto.

**Need some Help? Call +1 (787) 688-1254 or email [contact@boahaus.com](mailto:contact@boahaus.com)**

**¿Necesitas ayuda? Llama +1 (787) 688-1254 o envía un email [contact@boahaus.com](mailto:contact@boahaus.com)**