

boahaus

ASSEMBLY INSTRUCTIONS

ATTENTION!!!

Any inquiry or replacement parts
you need, contact us directly at:

contact@boahaus.com

Scan this QR Code to contact to Customer Support Team.

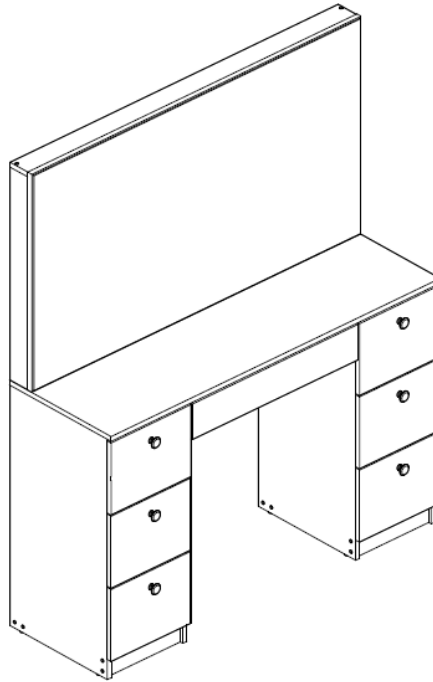


Or Call Us at +1 (713) 701-5994

boahaus

ASSEMBLY INSTRUCTIONS

INSTRUCCIONES DE ARMADO



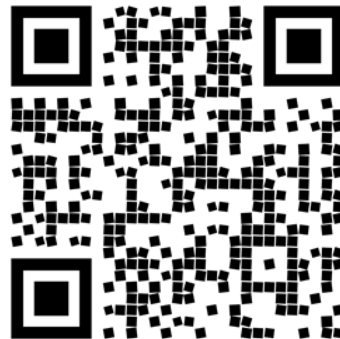
MODEL #: 1619

DRESSING TABLE WITH MIRROR

Tocador con Espejo

Approx. product weight 106.29 lbs. / 48.21 Kg. *

*Weight may vary +/- 5%.



You can see the ASSEMBLY VIDEO scanning this QR code.

Or enter the following link:

<https://youtu.be/n48AkrMPcUM>

THIS INFORMATION BOOKLET CONTAINS IMPORTANT SAFETY INFORMATION. PLEASE READ AND KEEP FOR FUTURE REFERENCE.
ESTE FOLLETO CONTIENE INFORMACIÓN DE SEGURIDAD IMPORTANTE. POR FAVOR, LEA Y GUÁRDELO PARA REFERENCIA FUTURA.

Need some Help? Call +1 (713) 701-5994 or email contact@boahaus.com
¿Necesitas ayuda? Llama +1 (713) 701-5994 o envía un email contact@boahaus.com

GENERAL SAFETY INFORMATION

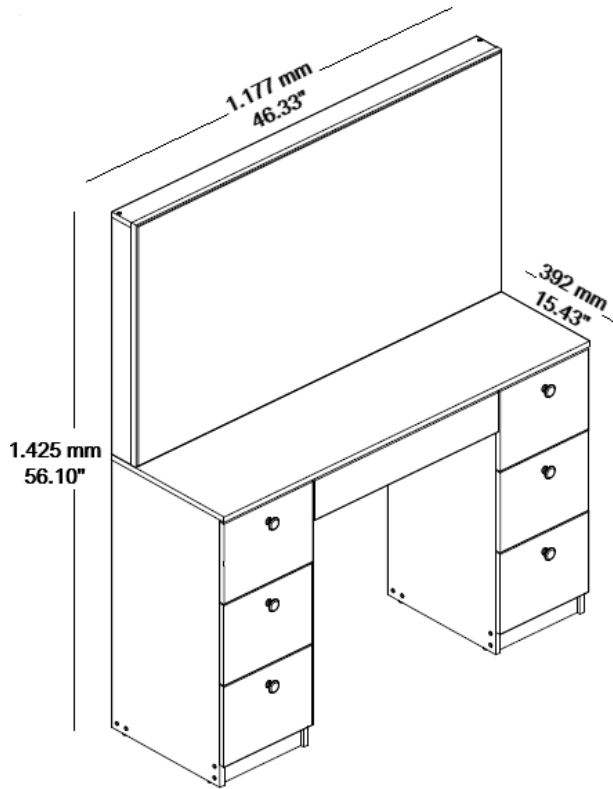
1. Please read the Assembly Instructions before assembling this product.
2. Remove all the hardware from the box and sort by type.
3. Check to see that all the hardware and parts are present BEFORE assembling.
4. To avoid damage, assemble the product on a sturdy, level, and protective surface.
5. Please wait until all steps are completed before fully tightening bolts.
6. Make sure all bolts are tightly fastened before the unit is used.
7. To move the product, you must lift it. DO NOT drag it, if you drag it can cause overturning.
8. **This product is sold with a hardware kit to be fixed on the wall. You must install this kit to prevent any accidents or damages. When properly installed, this restraint can provide protection against the unexpected tipping of the unit due to smaller, bumps or climbing. The restraint is only a deterrent and is not a substitute for proper adult supervision. The use of tip-over restraints may only reduce, but not eliminate, the risk of tip-over.**

INFORMACIÓN GENERAL DE SEGURIDAD

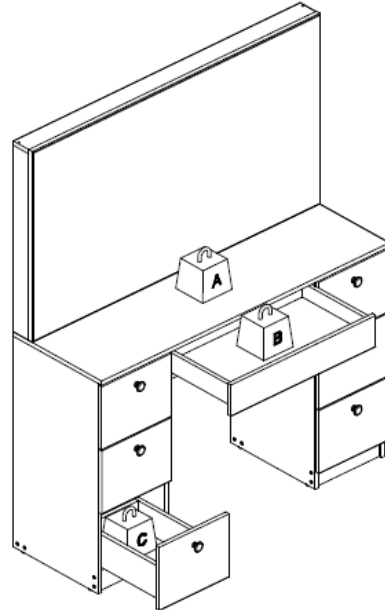
1. Lea las instrucciones de armado antes de ensamblar este producto.
2. Extraiga todo el hardware de la caja y ordene por tipo.
3. Verifique que todo el hardware y las piezas están presentes ANTES de ensamblar.
4. Para evitar daños, ensamble el producto sobre una superficie resistente, nivelada y con protección.
5. Espere hasta que todos los pasos se hayan completado antes de apretar completamente los tornillos y accesorios.
6. Asegúrese de que todos los tornillos y accesorios estén bien apretados antes de usar la unidad.
7. Para mover el producto debe levantarlo. NO lo arrastre, si lo arrastra puede causar volcamiento.
8. **Este producto se vende con un kit de accesorios para ser fijado en la pared. Debe instalar este kit para evitar accidentes o daños. Cuando se instala correctamente, esta restricción puede proporcionar protección contra la inclinación inesperada de la unidad debido a temblores pequeños, golpes o al treparse. La restricción es solo un elemento disuasivo y no es un sustituto de la supervisión adecuada de un adulto. El uso de restricciones de vuelco solo puede reducir, pero no eliminar, el riesgo de volcarse.**



General Dimensions / Dimensiones Generales



Maximum weight supported / Peso máximo soportado



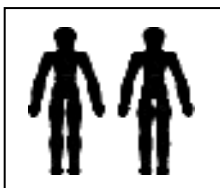
	LB	KG
A	33	15
B	7	3
C	11	5

Weight in pounds. / Peso en libras.

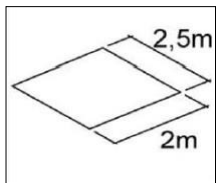
Note: weight must be evenly distributed.
Nota: el peso debe estar distribuido

You will need / usted necesitará:

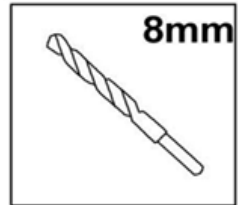
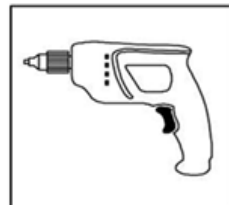
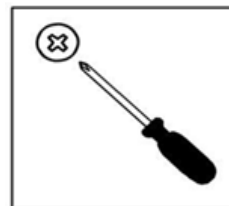
Tools not included / herramientas no incluidas



2 people
2 personas



Recommended space for assemble
Espacio recomendado para el armado

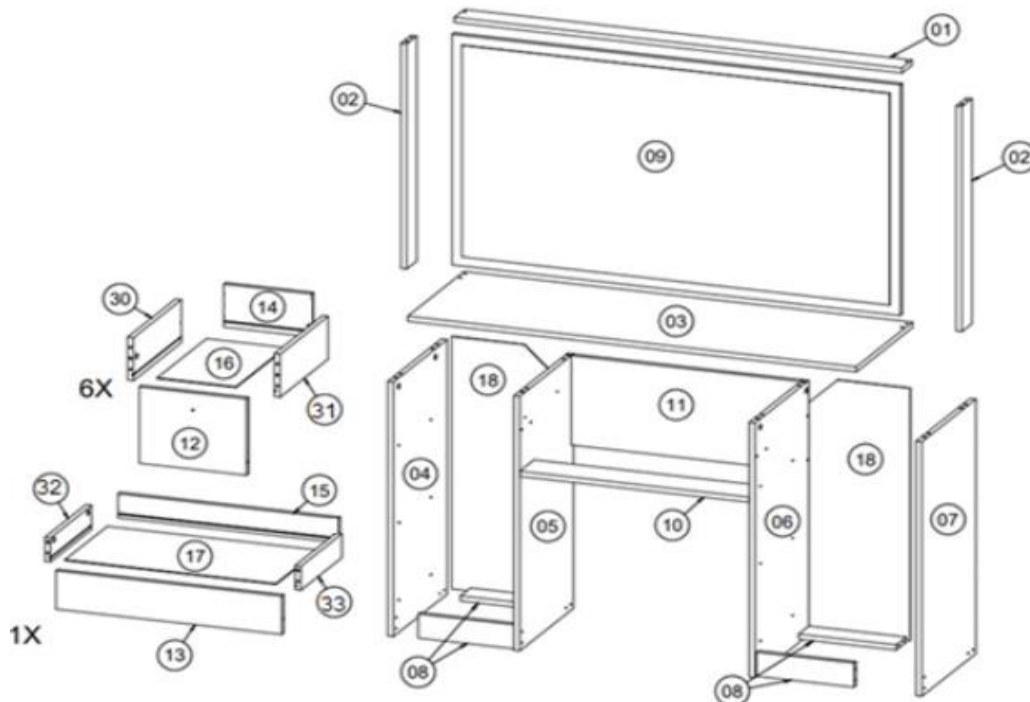


Note: Place a carpet or blanket in the assembly area to avoid damage to the parts during the process.
Nota: Colocar una alfombra o manta en el area de armado para evitar daños en las piezas durante el proceso.

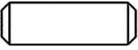
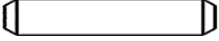

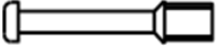

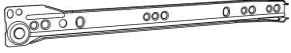

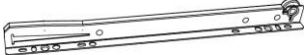


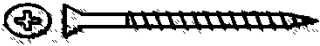
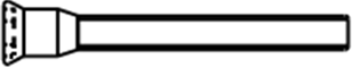
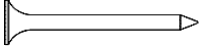


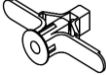

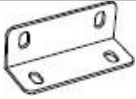


The drill will be used ONLY to fix the furniture to the wall.
El taladro será usado SOLO para fijar el mueble a la pared.



PARTS IDENTIFICATION / IDENTIFICACION DE PARTES

Nº	DESCRIPTION - DESCRIPCIÓN	QTY.	BOX
01	Top tray / Travesaño superior	1	2/2
02	Side tray / Travesaño latera	2	1/2
03	Top / Tapa	1	2/2
04	Left side / Lateral izquierdo	1	1/2
05	Left division / División izquierda	1	1/2
06	Right division / División derecha	1	1/2
07	Right side / Lateral derecho	1	1/2
08	Footer / Zócalo	4	2/2
09	Mirror / Espejo	1	2/2
10	Central crossbeam / Travesaño central	1	1/2
11	Back panel / Panel trasero	1	2/2
12	Front of drawer / Frente de cajón	6	2/2
13	Central front of drawer / Frente de cajón central	1	1/2
14	Rear of drawer / Posterior de cajón	6	1/2
15	Central rear of drawer / Posterior de cajón central	1	1/2
16	Bottom of drawer / Fondo de cajón	6	1/2
17	Central bottom of drawer / Fondo de cajón central	1	1/2
18	Backboard / Fondo	2	1/2
30	Left side of drawer / Lateral izquierdo de cajón	6	1/2
31	Right side of drawer / Lateral derecha de cajón	6	1/2
32	Left Central side of drawer / Lateral izquierdo de cajón central	1	1/2
33	Right Central side of drawer / Lateral derecha de cajón central	1	1/2



IDENTIFICATION OF ACCESSORIES / IDENTIFICACION DE ACCESORIOS

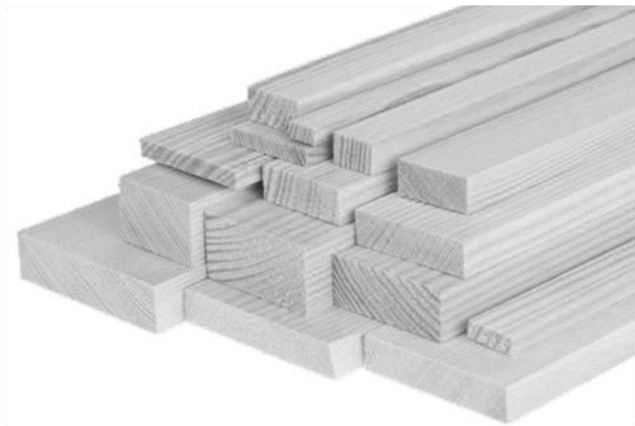
NUMBER		DESCRIPTION	QTY
A		Wooden dowel / Pin (6 x 30 mm)	70
AS		Wooden dowel / Pin (6 x 50 mm)	2
AZ		Allen key / Llave allen	1
B		Simple minifix screw / Tornillo minifix simple	22
C		Drum lock / Tambor minifix	22
CR1		Metallic left slide 350mm / corredera lateral izquierda 350mm	7
CR2		Metallic right slide 350 mm / Corredera lateral derecha 350mm	7
CR3		Left drawer slide 350mm / Corredera cajón izquierda 350mm	7
CR4		Right drawer slide 350 mm / Corredera cajón derecha 350 mm	7
D		Flat head screw / Tornillo cabeza plana (3,5 x 14 mm)	80
DE		Screw / Tornillo cabeza plana (4,5 x 50 mm)	2
DZ		Structural screw / Tornillo estructural (5 x 50 mm)	32
EN		Nail / Clavo (10x10mm)	41
FM		Adhesive bore patch / Tapón adhesive (13mm)	32
G		Pan head screw / Tornillo cabeza olla (4,0 x 30 mm)	6
L		Drywall Anchor / Anclaje de Pared	2
PX		Handle / Tirador	6
Q		Metallic angle plates / Soporte de metal	6
V		Mounting bracket / Soporte de montaje	2
X		Small plastic foot / Pie plástico	8

Y		Adhesive bore patch / Tapón adhesivo	14
E		Clamp / Abrazadera	1
F		<u>Flanged</u> head screw / Tornillo cabeza flangeada (3,5 x 16 mm)	2
H		Nail / Clavo (12x12mm)	8



ATTENTION

To facilitate the assembly process, separate and organize all boards before you start.



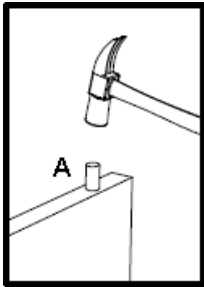
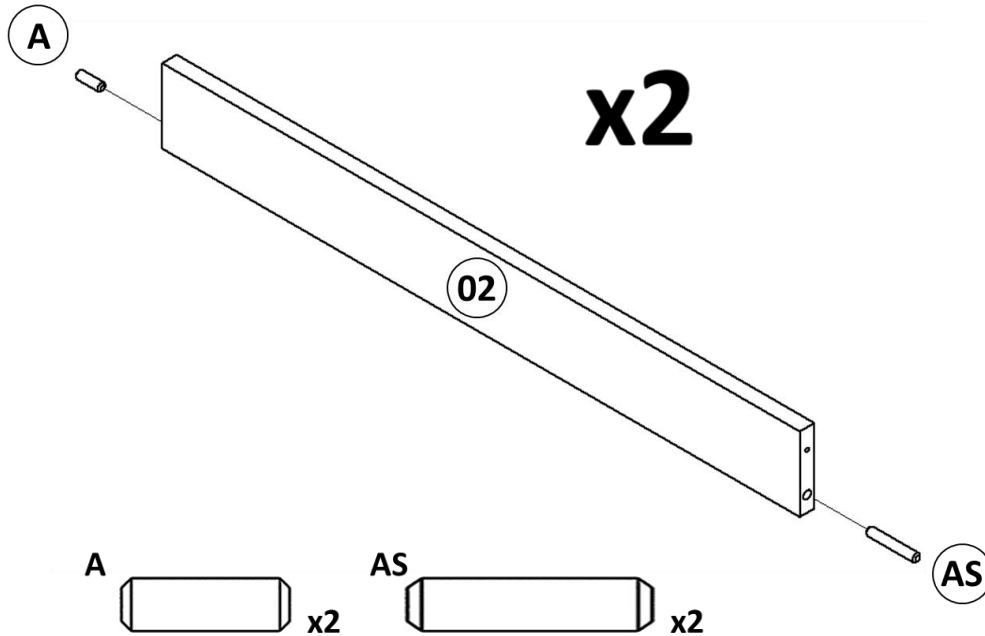
Para facilitar el armado, separa y organiza todas las tablas antes de empezar.



PRE-ASSEMBLY / PRE- ARMADO

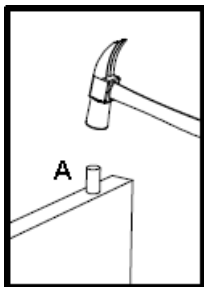
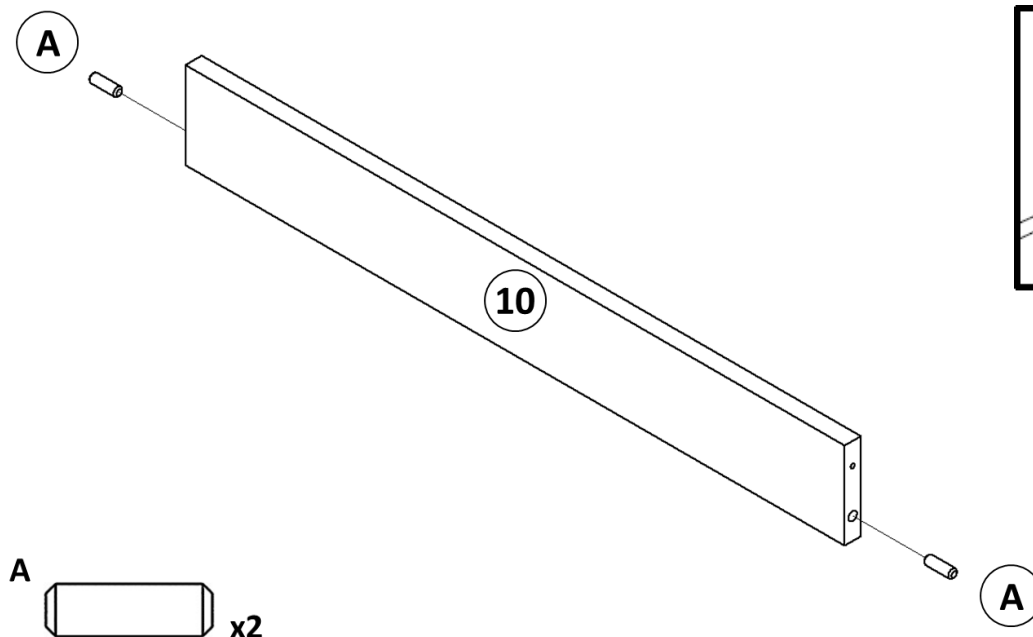
1

Fix **wooden dowel (A)** and **wooden dowel (AS)** to **side tray (2)** x2.
 Fijar **pin (A)** y **pin (AS)** a **travesaño lateral (2)** x2.



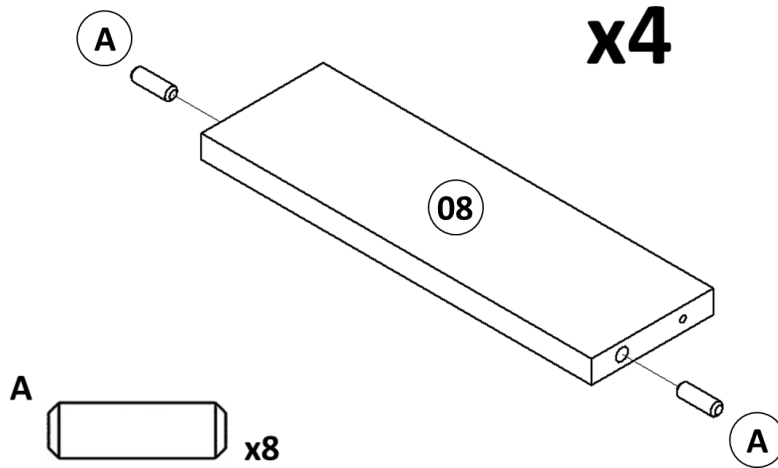
2

Fix **wooden dowel (A)** to **central crossbeam (10)**
 Fijar **pin (A)** a **travesano central (10)**



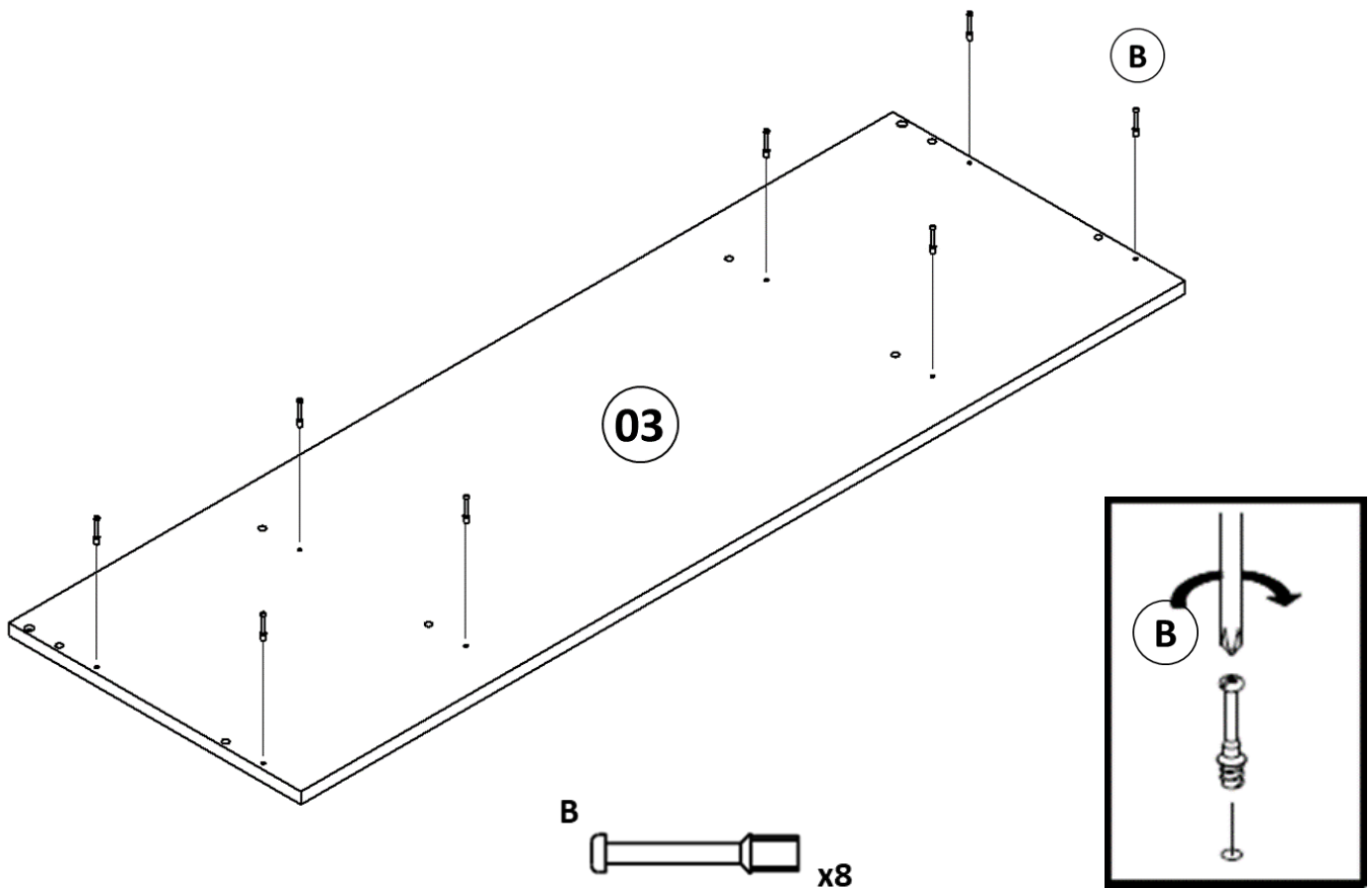
3

Fix *wooden dowel* (A) to *footer* (08)
 Fijar *pin* (A) a *zocalo* (08)

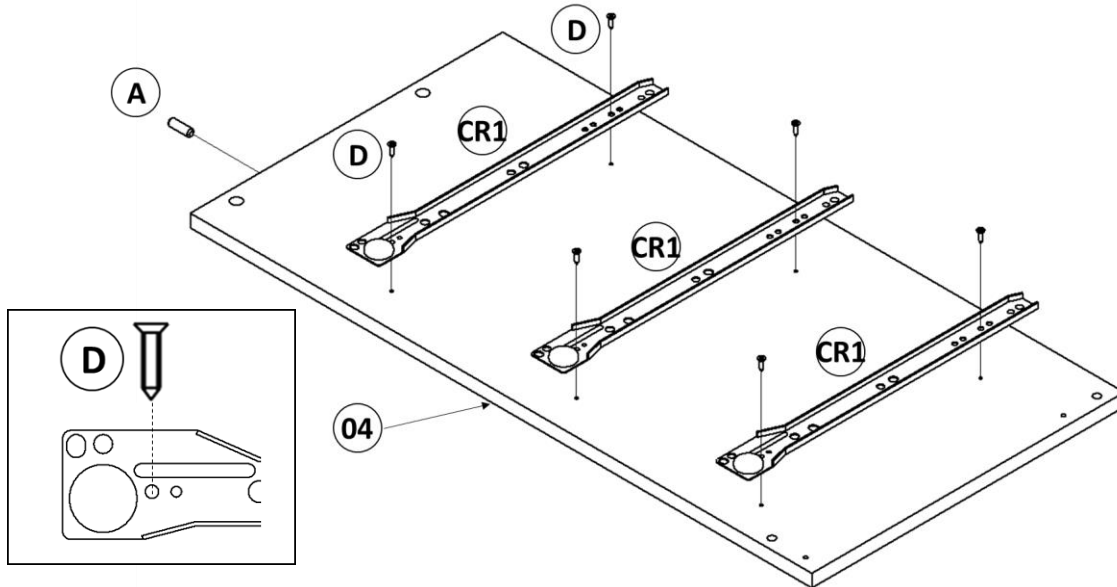


4

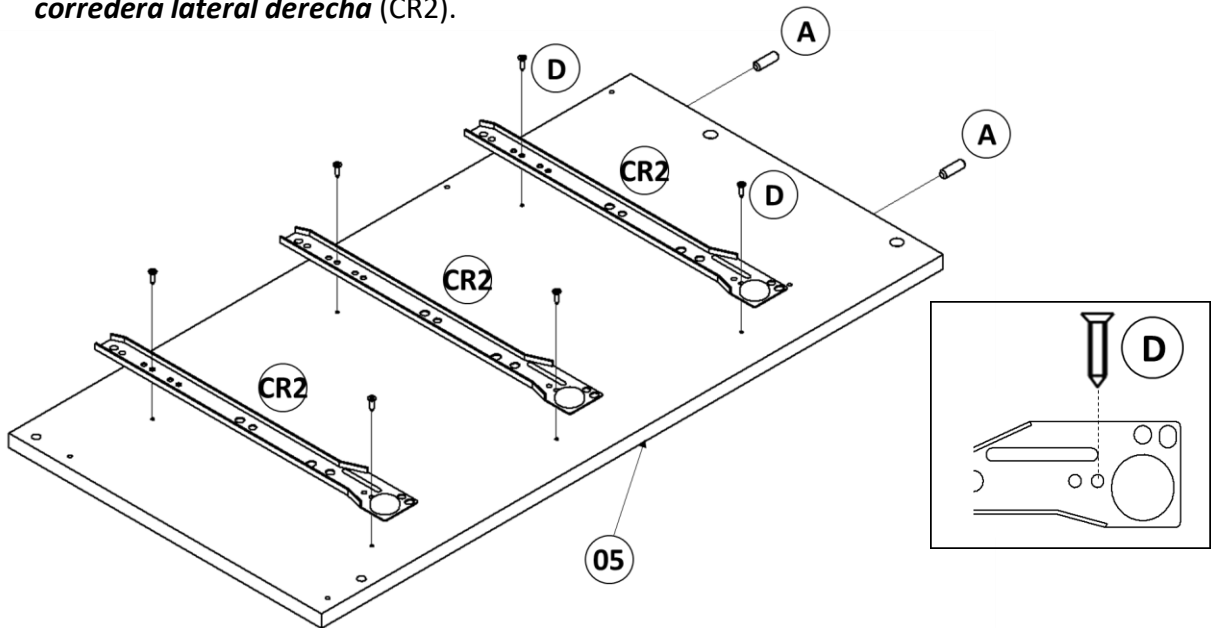
Fix *simple minifix screw* (B) to *top* (3).
 Fijar *tornillo minifix simple* (B) a *tapa* (3).



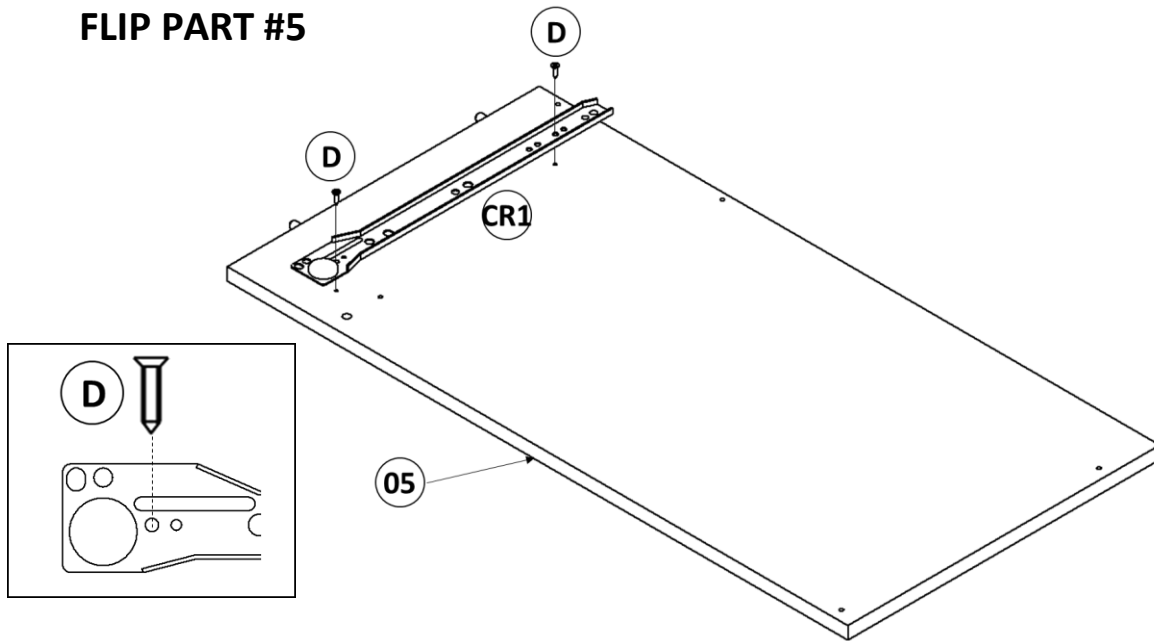
5 Fix **wooden dowel (A)** and **metallic left slide (CR1)** to **left side (4)**.
 Fijar **pin (A)** y **corredera lateral izquierda (CR1)** a **lateral izquierdo (4)**.



6 Fix **wooden dowel (A)** and **metallic left slide (CR1)** to **left division (5)**. Flip and fix **metallic right slide (CR2)**.
 Fijar **pin (A)** y **corredera lateral izquierda (CR1)** a **división izquierda (5)**. Voltrear y fijar **corredera lateral derecha (CR2)**.

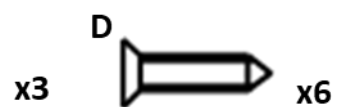
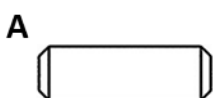
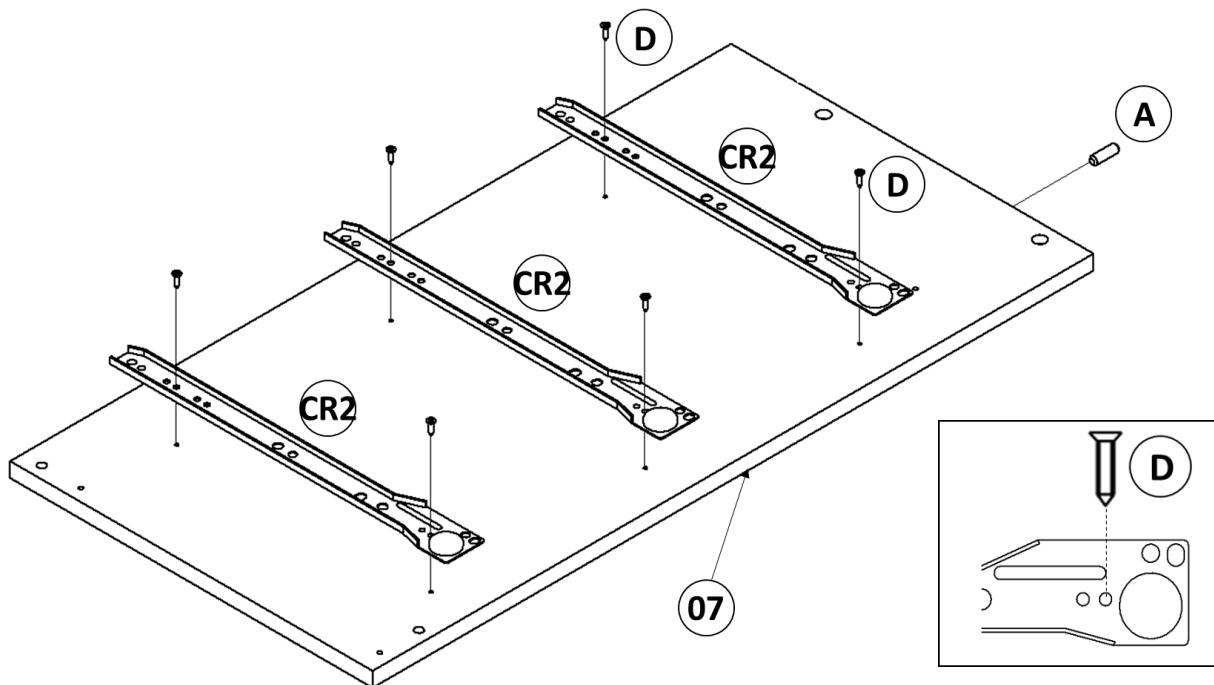


FLIP PART #5



7

Fix **wooden dowel (A)** and **metallic right slide (CR2)** to **right side (7)**.
 Fijar **pin (A)** y **corredera lateral derecha (CR2)** a **lateral derecho (7)**.

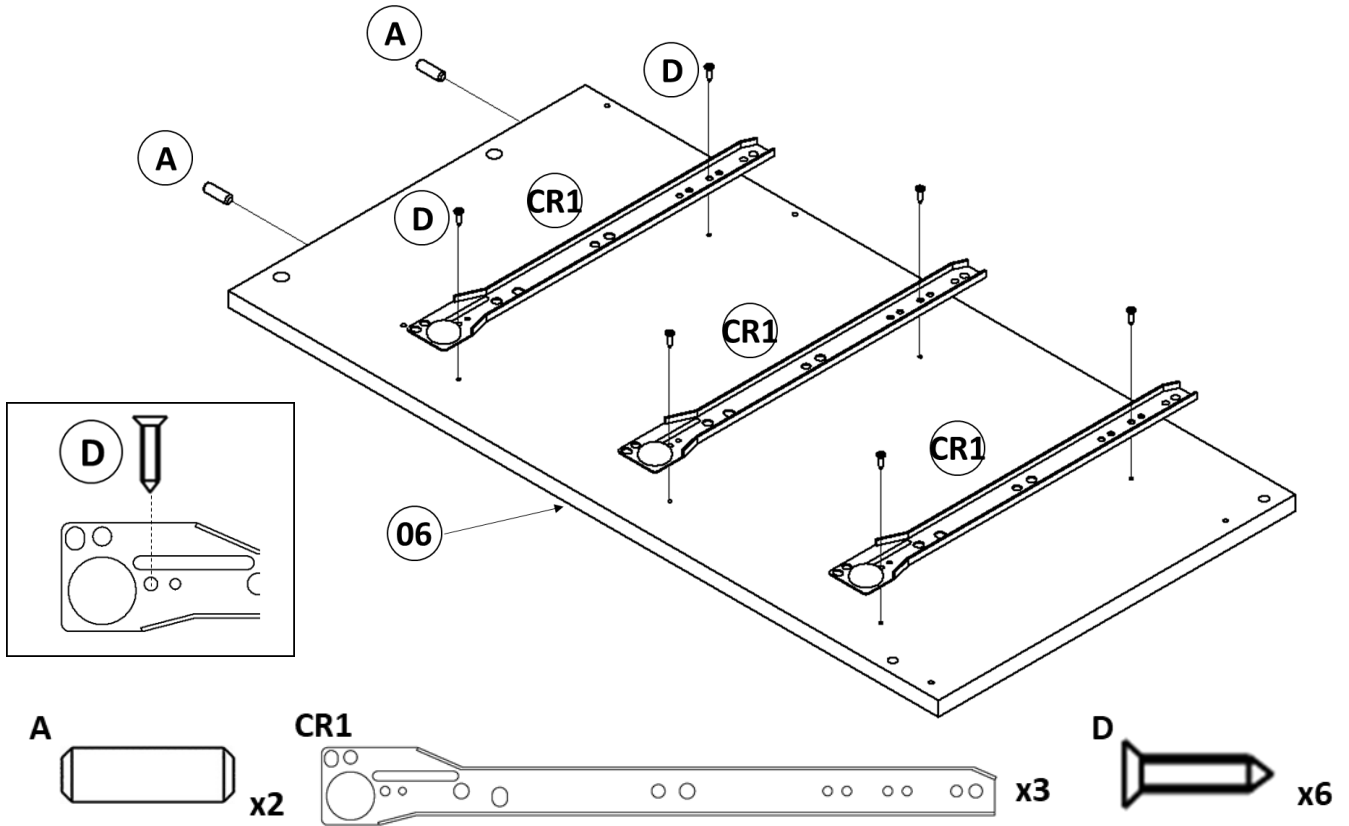


Need some Help? Call +1 (713) 701-5994 or email contact@boahaus.com
 ¿Necesitas ayuda? Llama +1 (713) 701-5994 o envía un email contact@boahaus.com

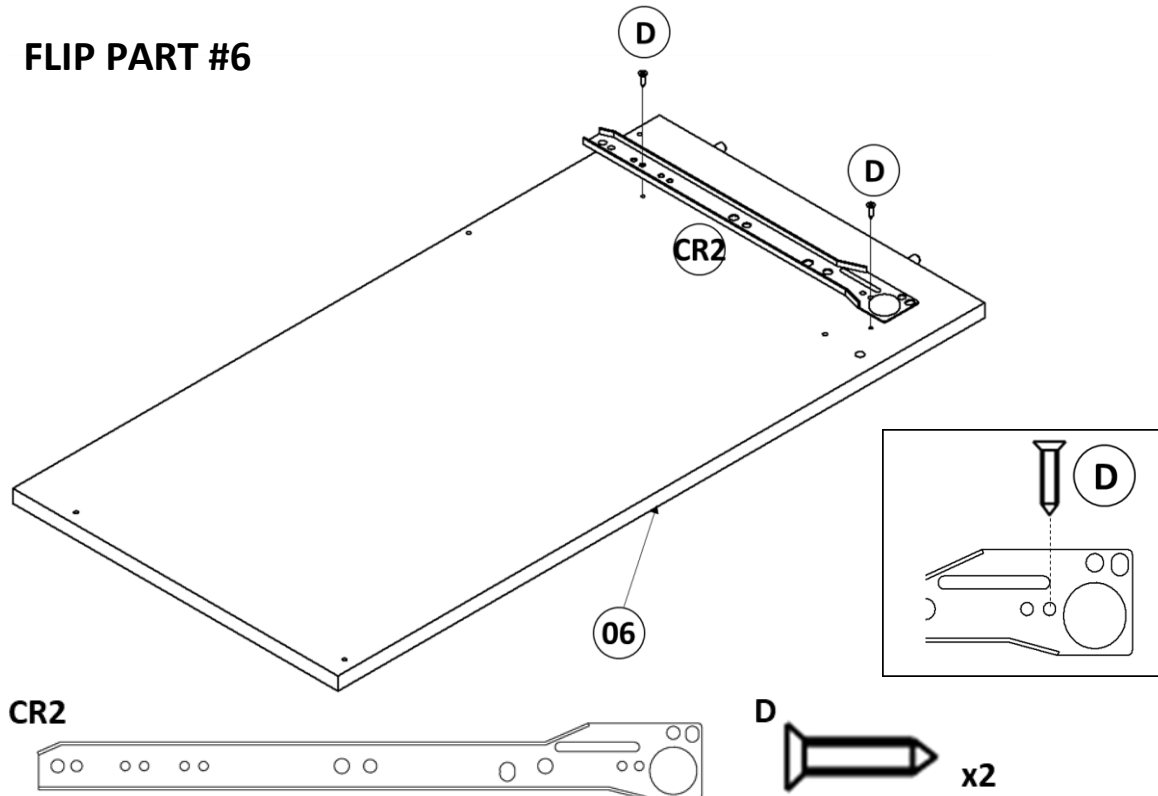
8

Fix **wooden dowel** (A) and **metallic right slide** (CR2) to **right division** (6). Flip and fix **metallic left slide** (CR1).

Fijar **pin** (A) y **corredera lateral derecha** (CR2) a **división derecha** (6). Voltrear y fijar **corredera lateral izquierda** (CR1).



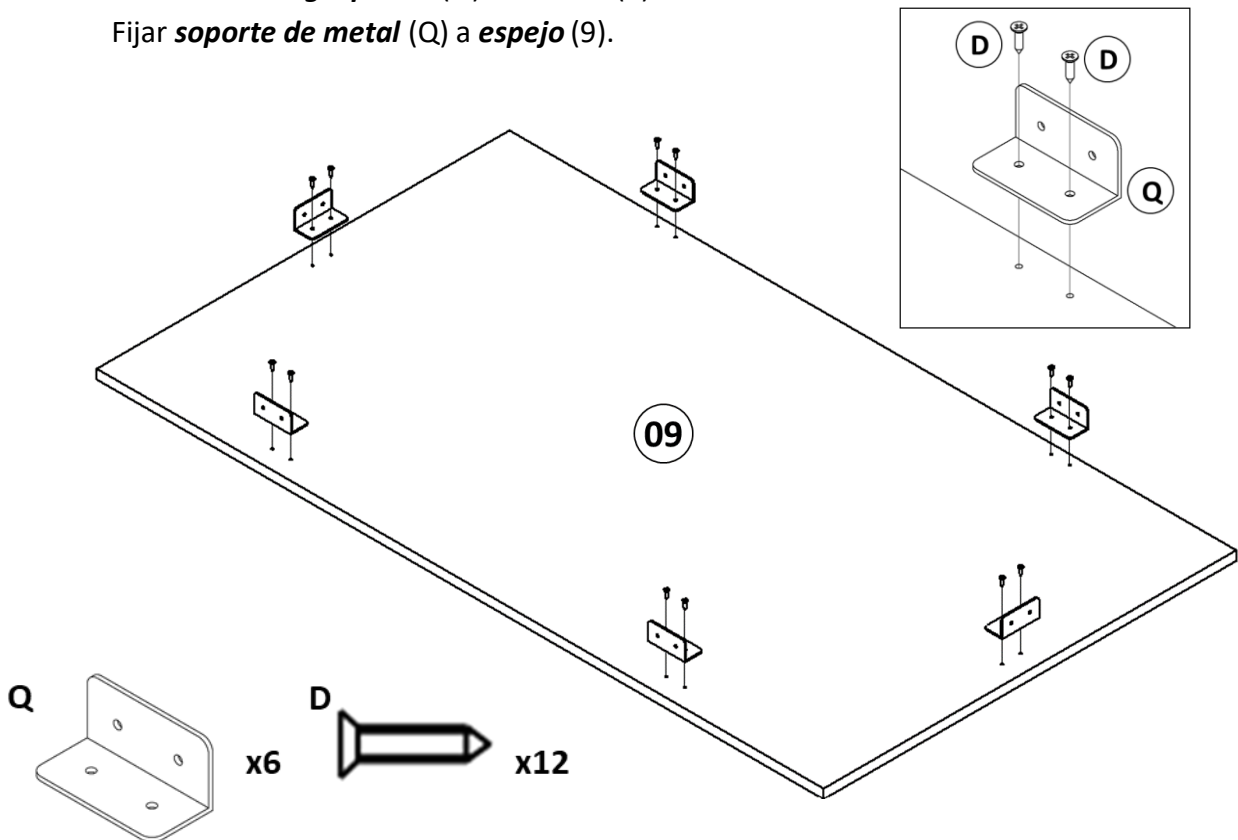
FLIP PART #6



Need some Help? Call +1 (713) 701-5994 or email contact@boahaus.com
 ¿Necesitas ayuda? Llama +1 (713) 701-5994 o envía un email contact@boahaus.com

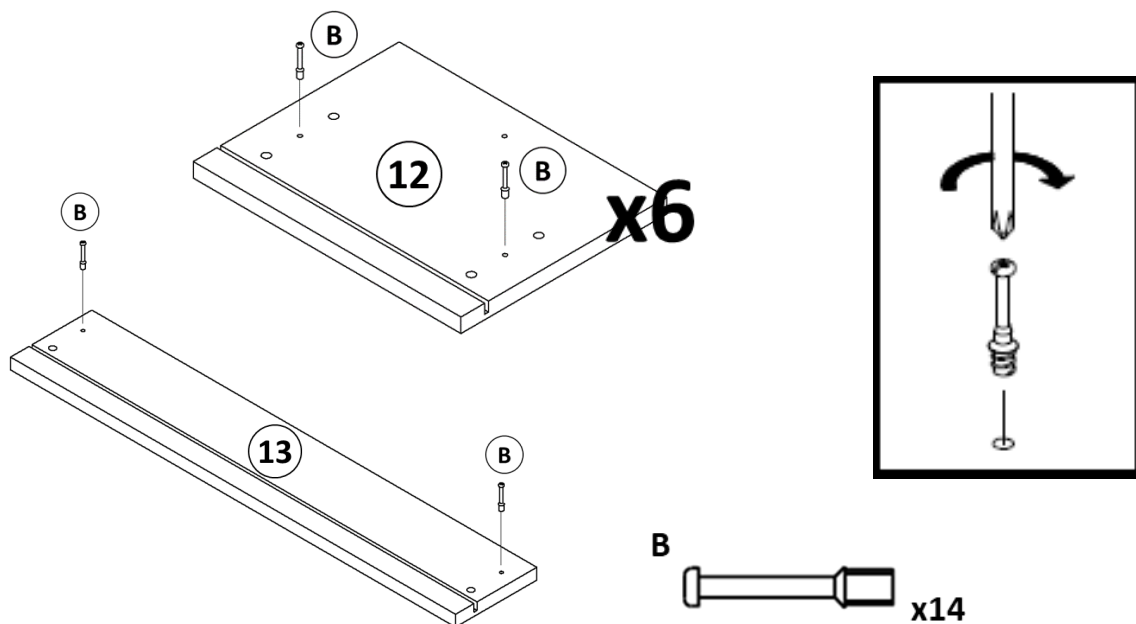
9

Fix **metallic angle plates (Q)** to **mirror (9)**.
 Fijar **soporte de metal (Q)** a **espejo (9)**.

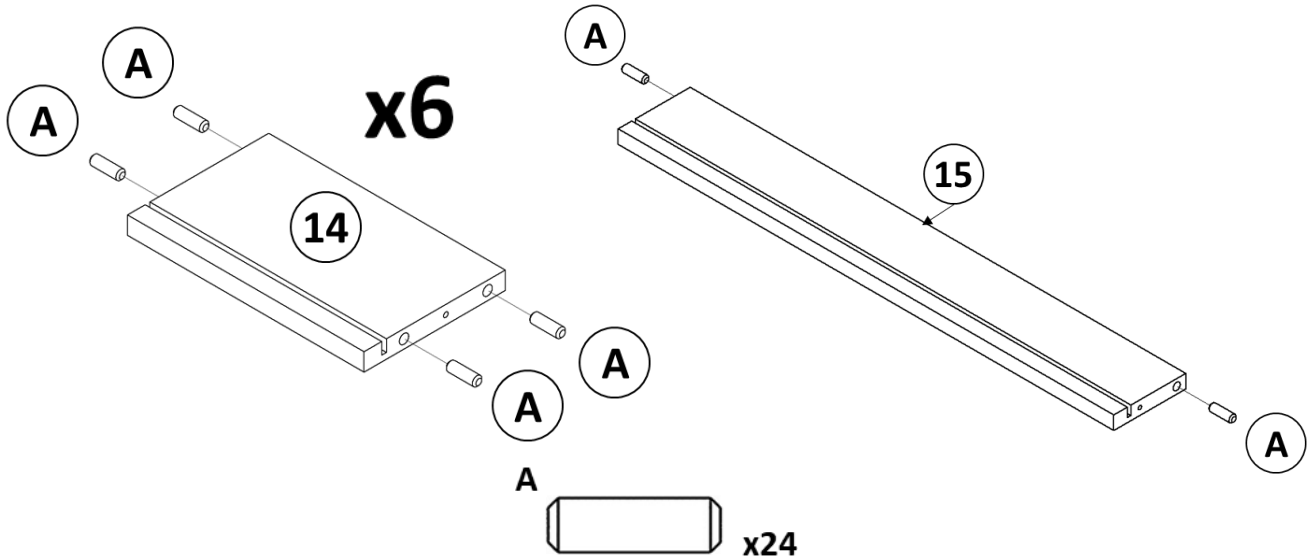


10

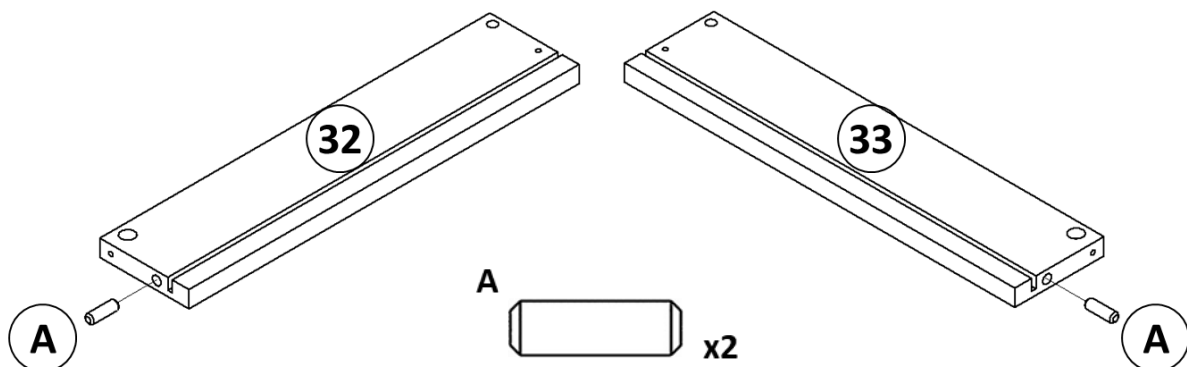
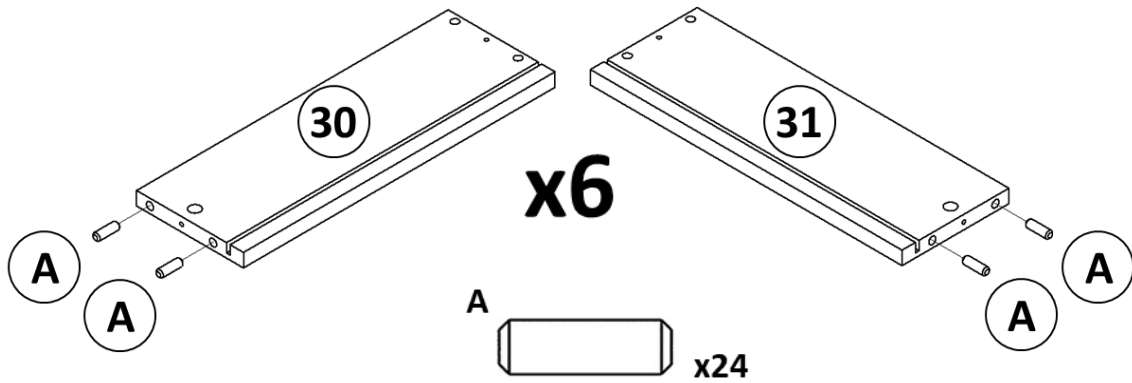
Fix **simple minifix screw (B)** to **front of drawer (12)** x6 and **central front of drawer (13)**.
 Fijar **tornillo minifix simple (B)** a **frente de cajón (12)** x6 y **frente de cajón central (13)**.



- 11** Insert the **wooden dowel (A)** to rear of the drawer (14) x6. and at the rear of the drawer (15)
 Fijar **pin (A)** a **lateral de cajón (14)** x6 y en la parte trasera del cajón (15)



- 12** Fix **wooden dowel (A)** to **side of drawers (30/31)** x12 and on **side of drawer (32/33)**
 Fijar el **pin (A)** en **lateral de los cajones (30/31)** x12 y en **lateral de cajón (32/33)**

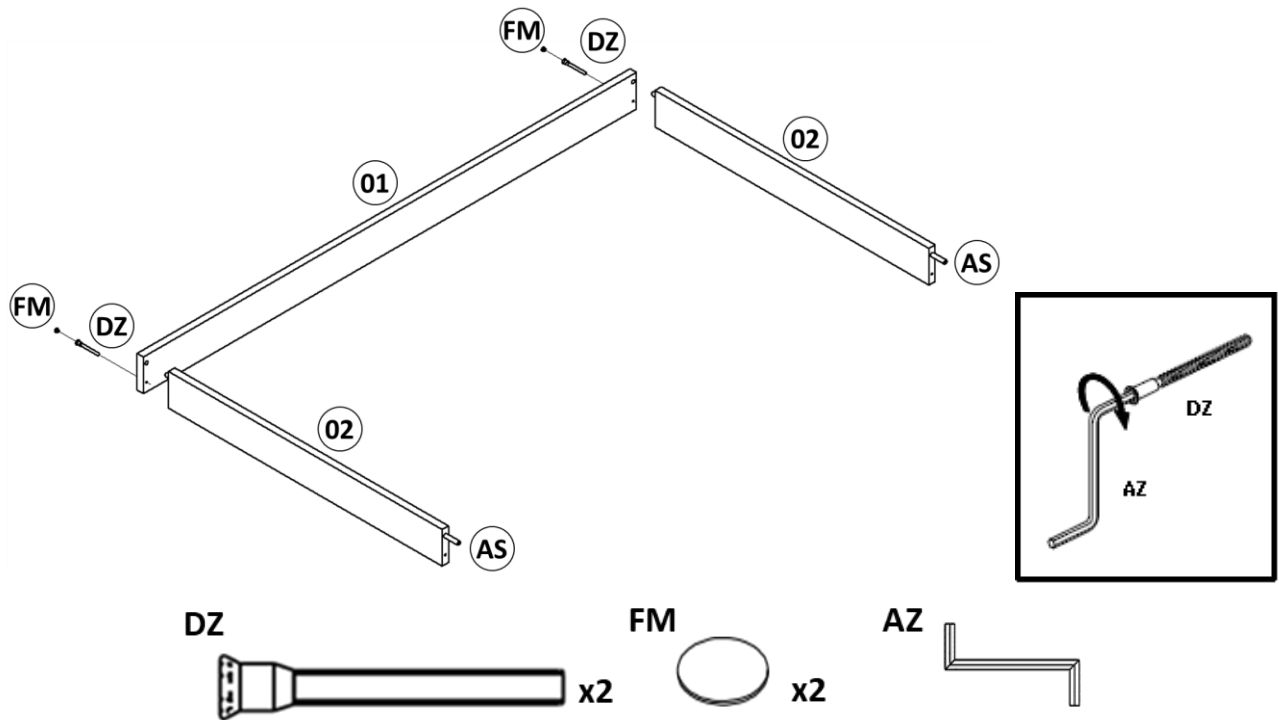


ASSEMBLY / ARMADO

13

Fix *side tray* (2) x2 to *top tray* (1).

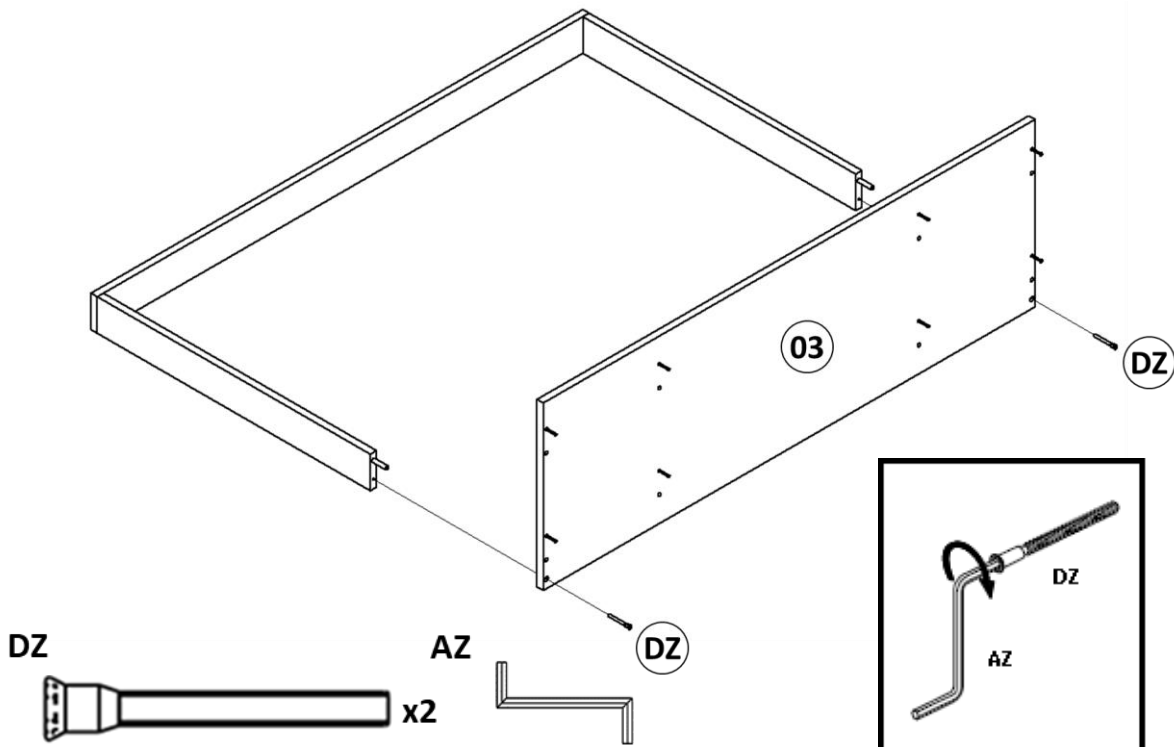
Fijar *travesaño lateral* (2) x2 a *travesaño superior* (1).



14

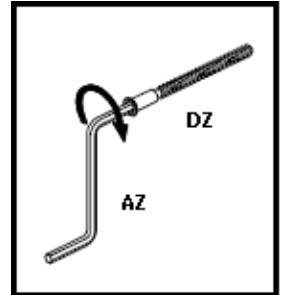
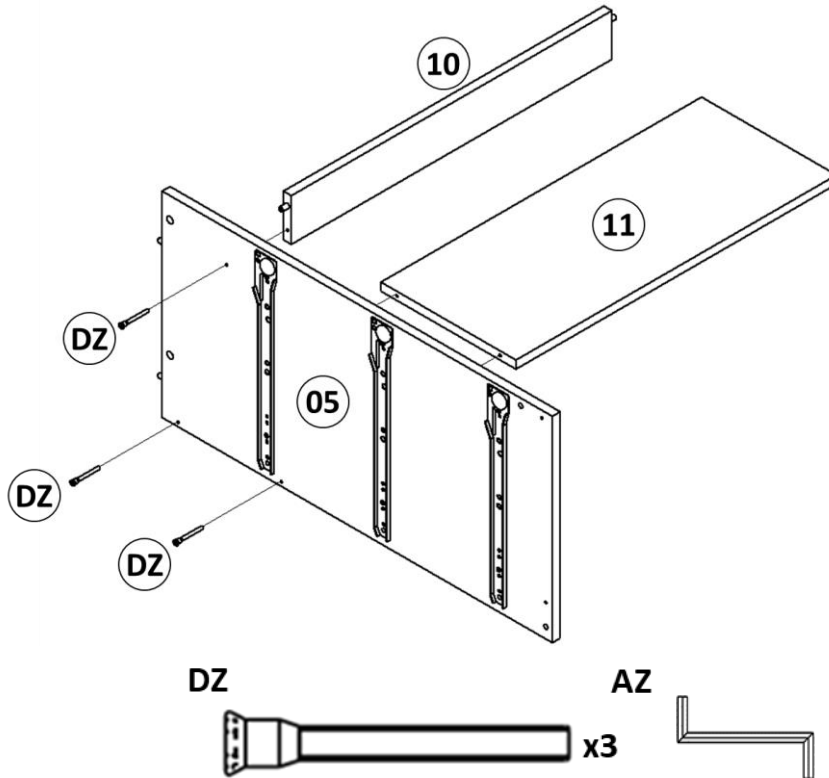
Fix *top* (3) to previous assembly.

Fijar *tapa* (3) a ensamble previo.



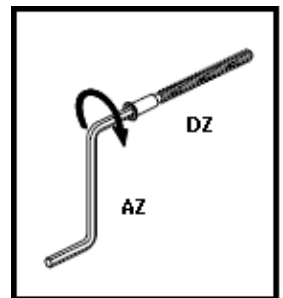
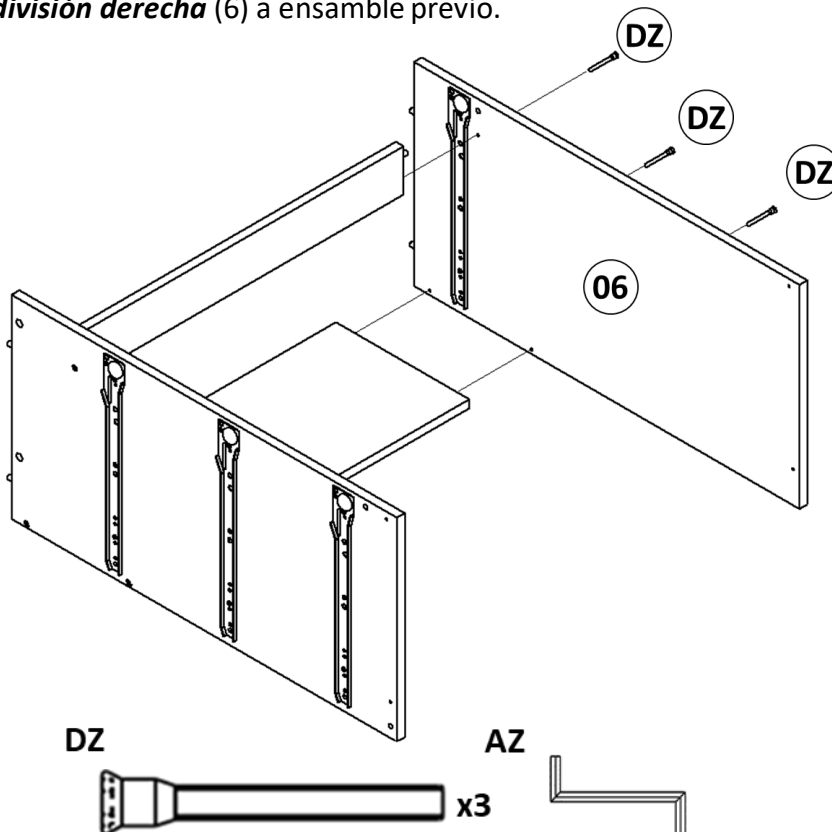
15

Fix **back panel** (11) and **central crossbeam** (10) to **left division** (5).
 Fijar **panel trasero** (11) y **travesaño central** (10) a **división izquierda** (5).



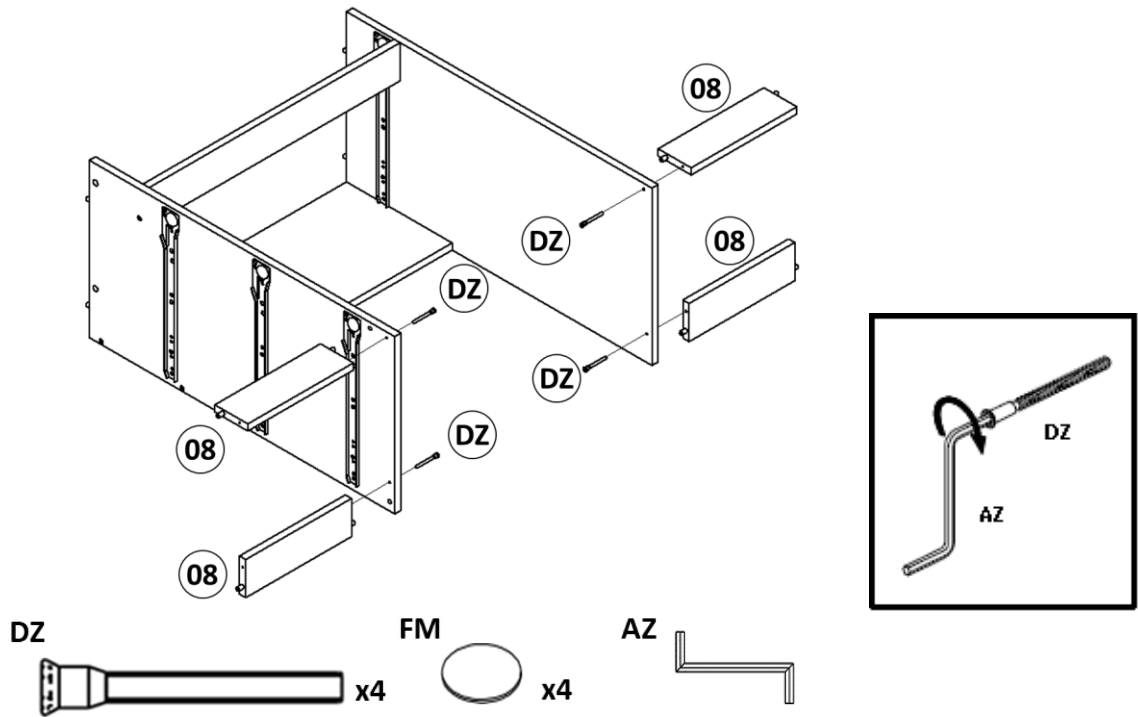
16

Fix **right division** (6) to previous assembly.
 Fijar **división derecha** (6) a ensamble previo.



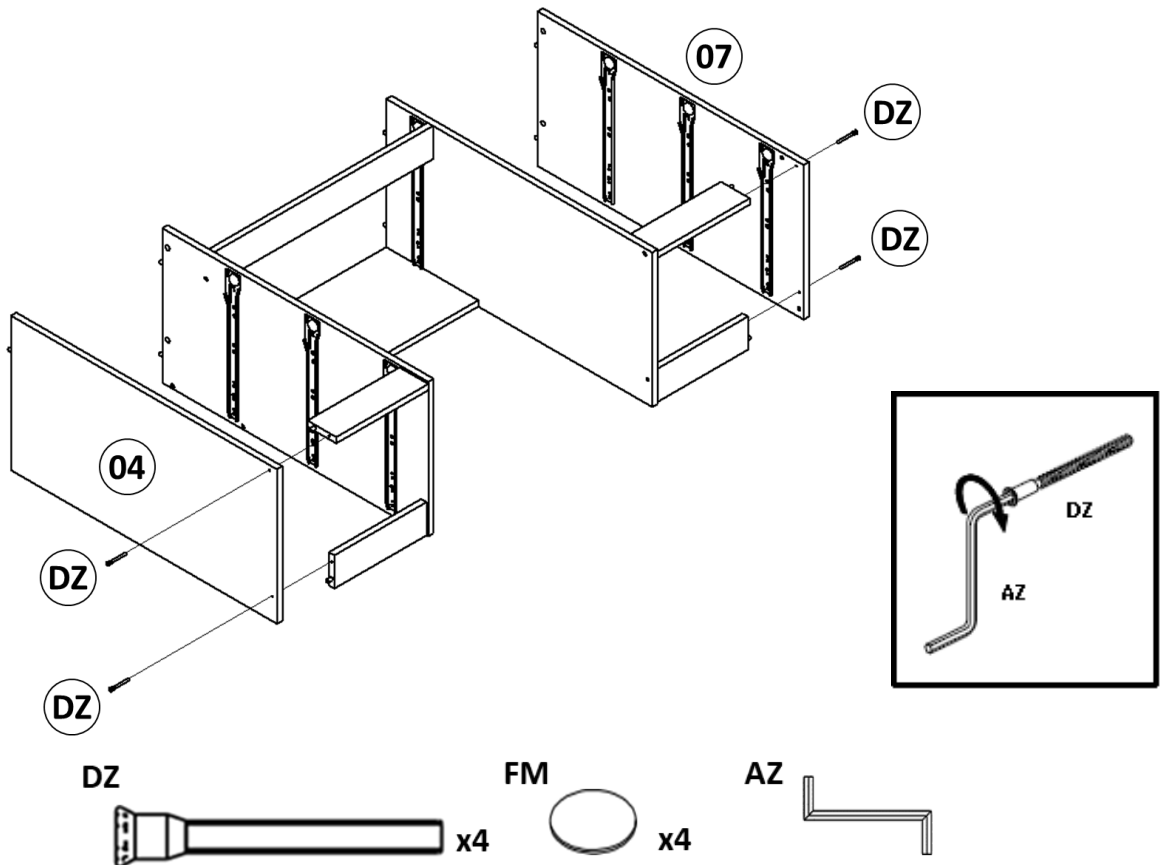
17

Fix *footer* (8) x4 previous assembly.
Fijar *zócalo* (8) x4 a ensamble previos.



18

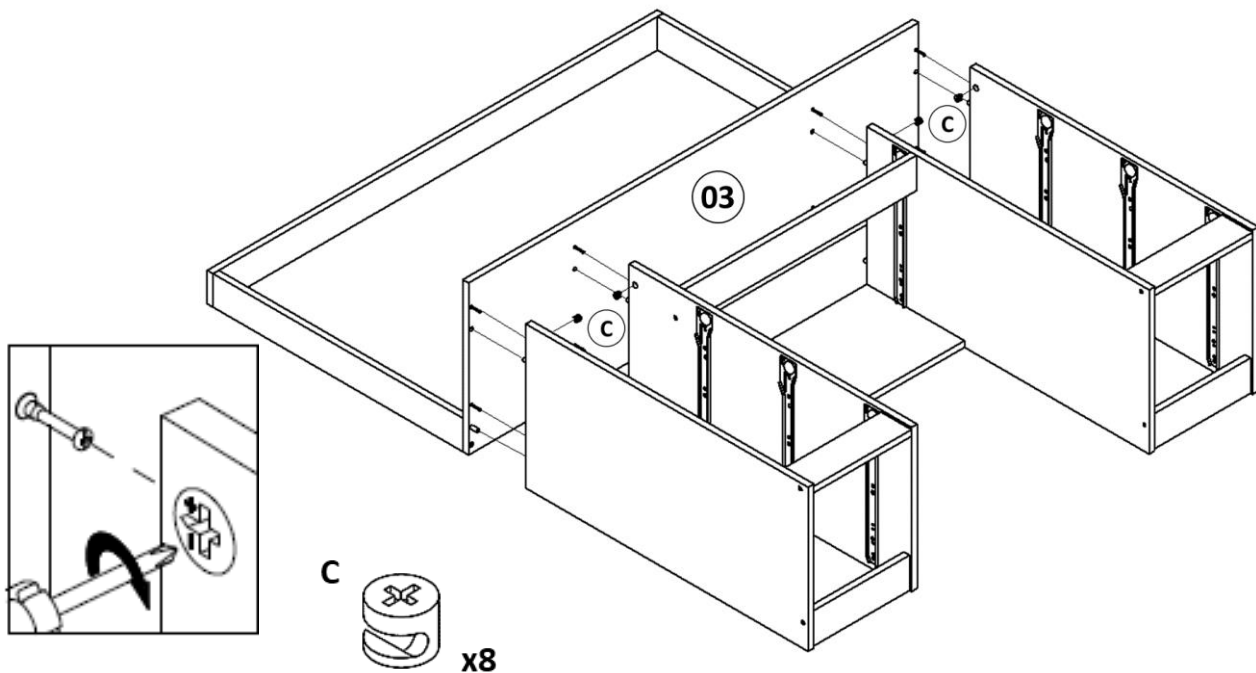
Fix *left side* (4) and *right side* (7) to previous assembly.
Fijar *lateral izquierdo* (4) y *lateral derecho* (7) a ensamble previo.



Need some Help? Call +1 (713) 701-5994 or email contact@boahaus.com
¿Necesitas ayuda? Llama +1 (713) 701-5994 o envía un email contact@boahaus.com

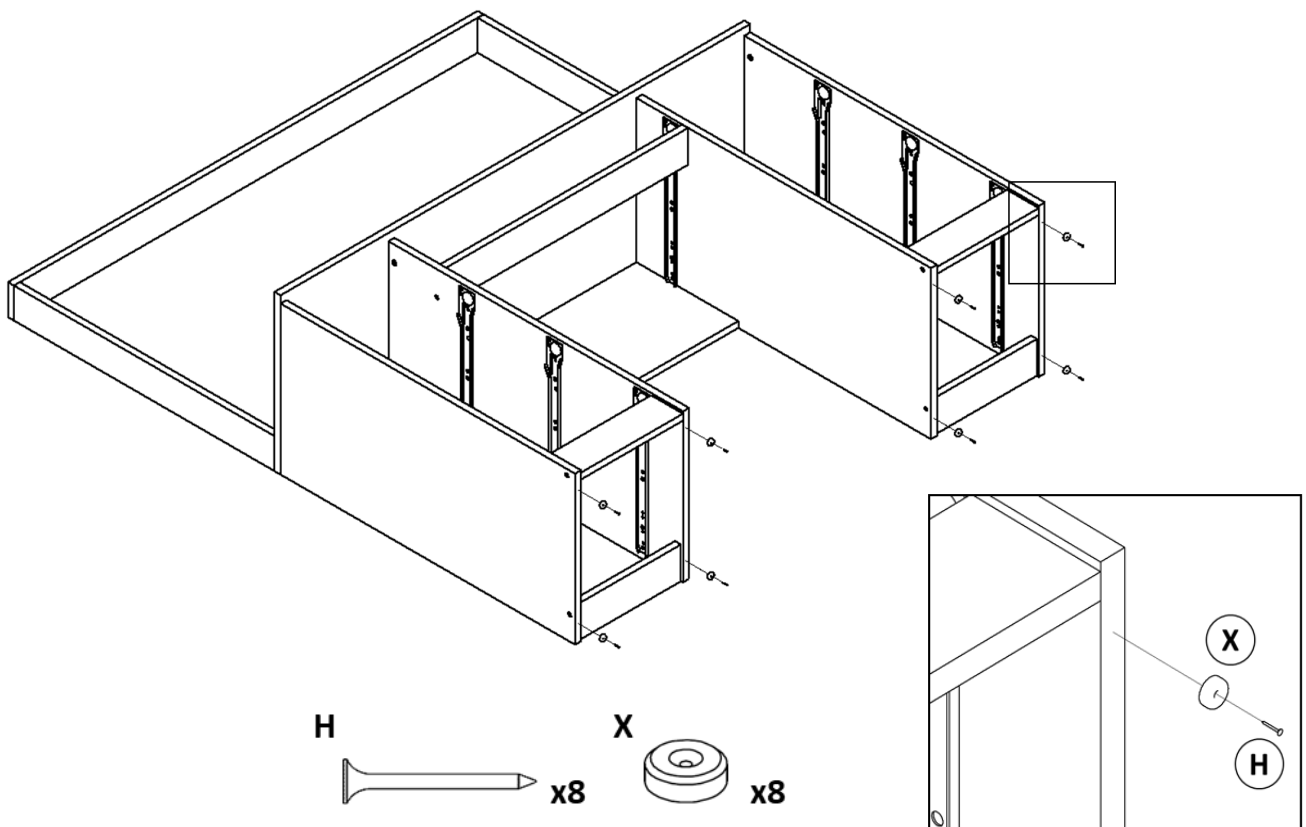
19

Fix both previous assemblies (12 and 16).
Fijar ambos ensambles previos (12 y 16).

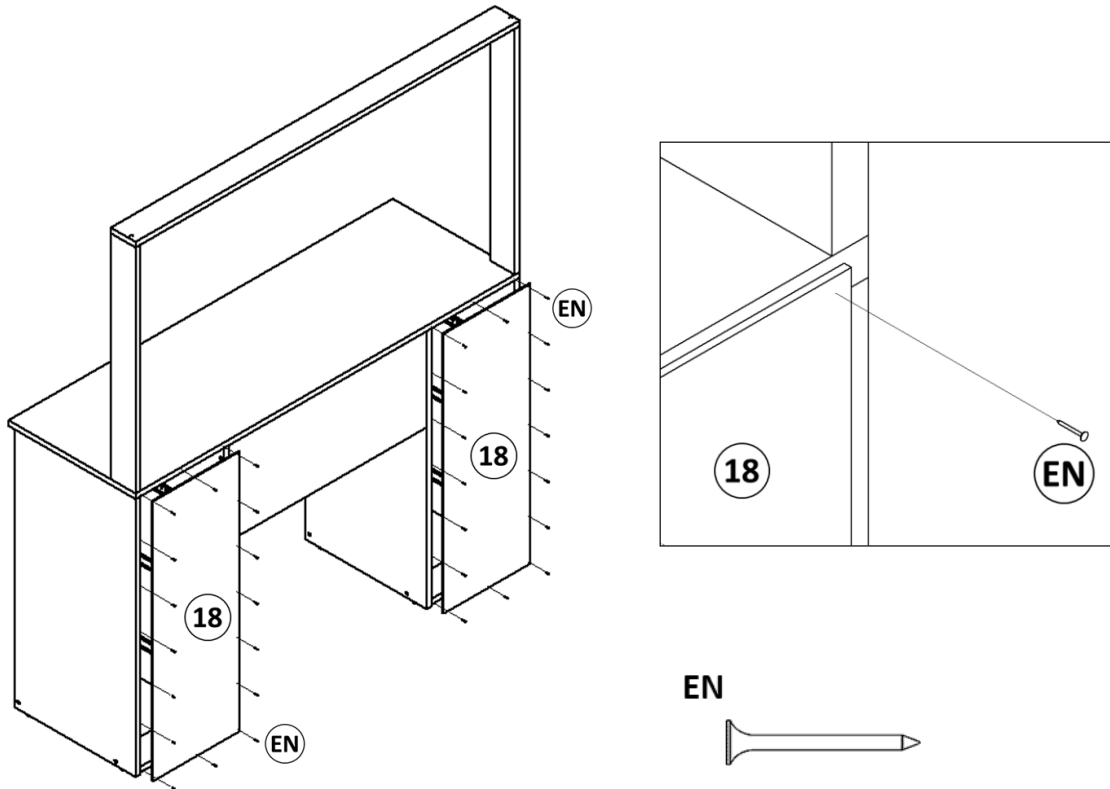


20

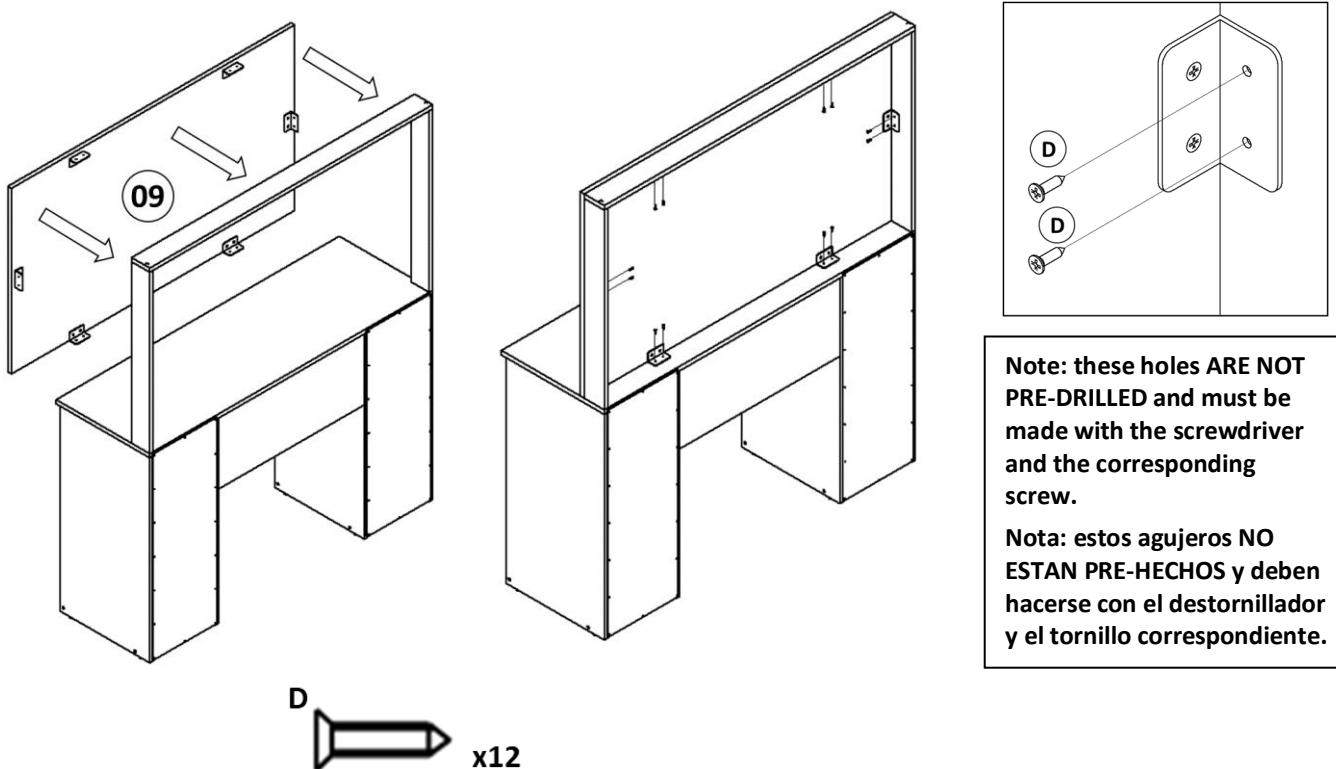
Fix **small plastic foot** (X) to previous assembly.
Fijar **pie plástico** (X) a ensamble previo.



21 Fix *backboard* (18) x2 to previous assembly.
Fijar *fondo* (18) x2 a ensamble previo.



22 Fix *mirror* (9) to previous assembly.
Fijar *espejo* (9) a ensamble previo.



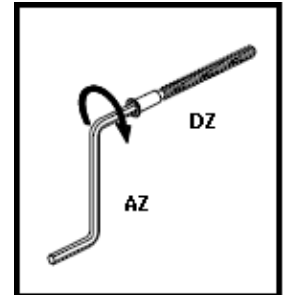
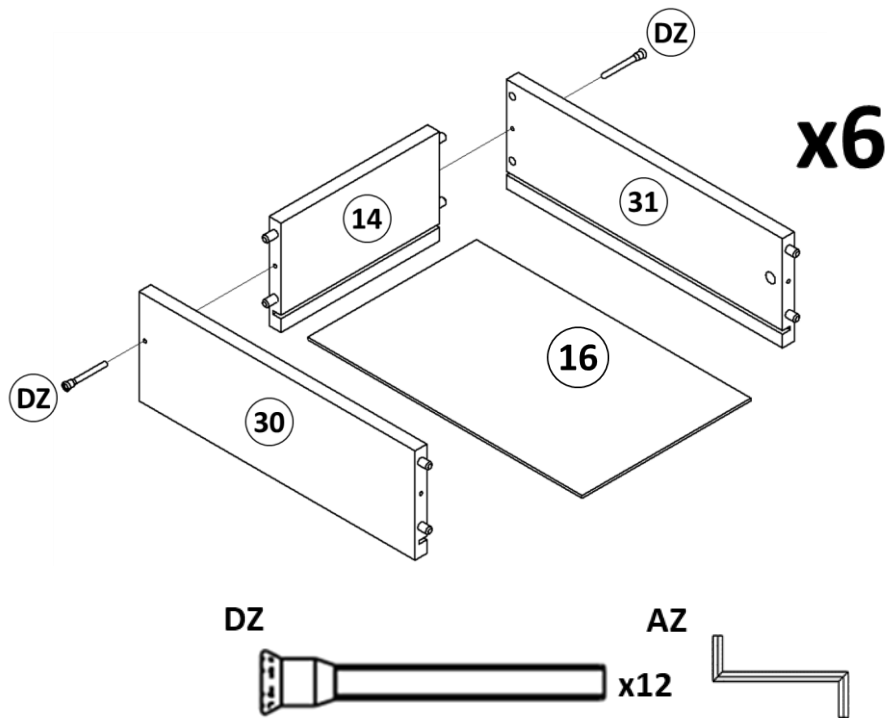
Note: these holes ARE NOT PRE-DRILLED and must be made with the screwdriver and the corresponding screw.

Nota: estos agujeros NO ESTAN PRE-HECHOS y deben hacerse con el destornillador y el tornillo correspondiente.



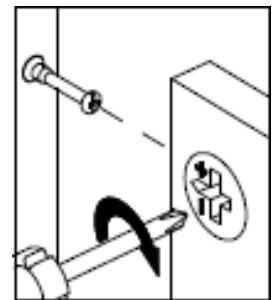
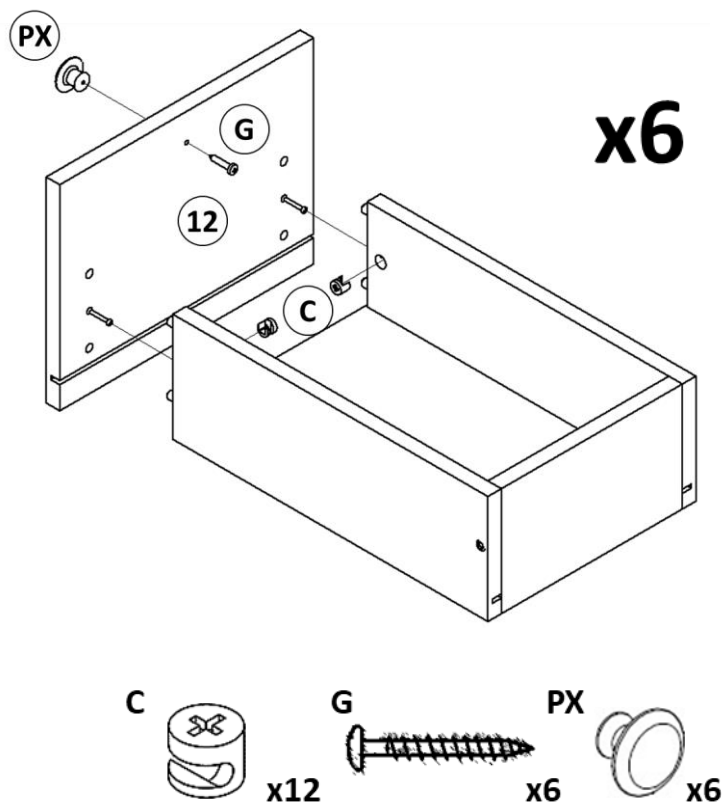
23

Fix *side of drawer* (30/31) and *bottom of drawer* (26) to *rear of drawer* (14)
 Fijar *lateral de cajón central* (30/31) y *fondo de cajón* (16) a *trasero de cajón* (14)



24

Fix *front drawer* (12) to previous assembly.
 Fijar *frente de cajón central* (12) a ensamble previo.

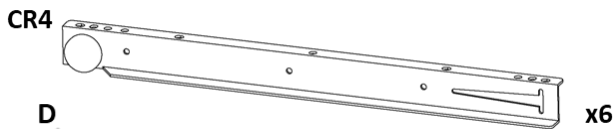
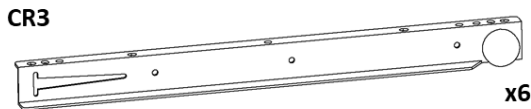
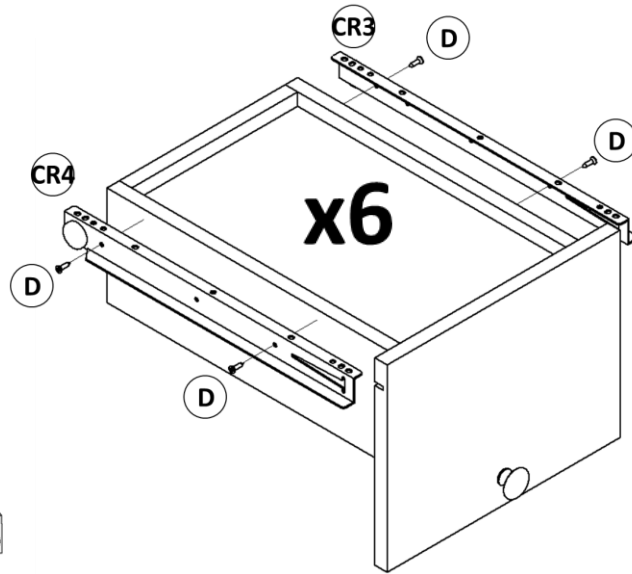
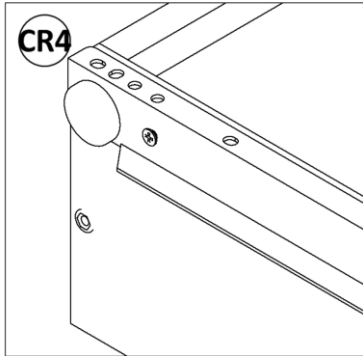


25

Fix *left drawer slide* (CR3) and *right drawer slide* (CR4) to drawer x6.

Fijar *corredera de cajón izquierdo* (CR3) y *corredera de cajón derecho* (CR4) a cajón x6

FLIP DRAWER



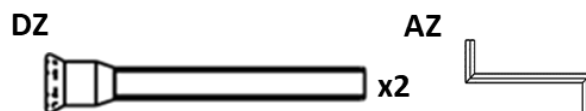
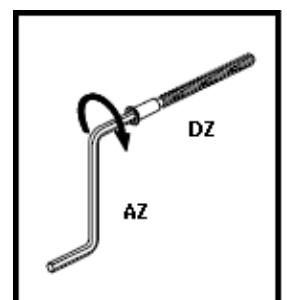
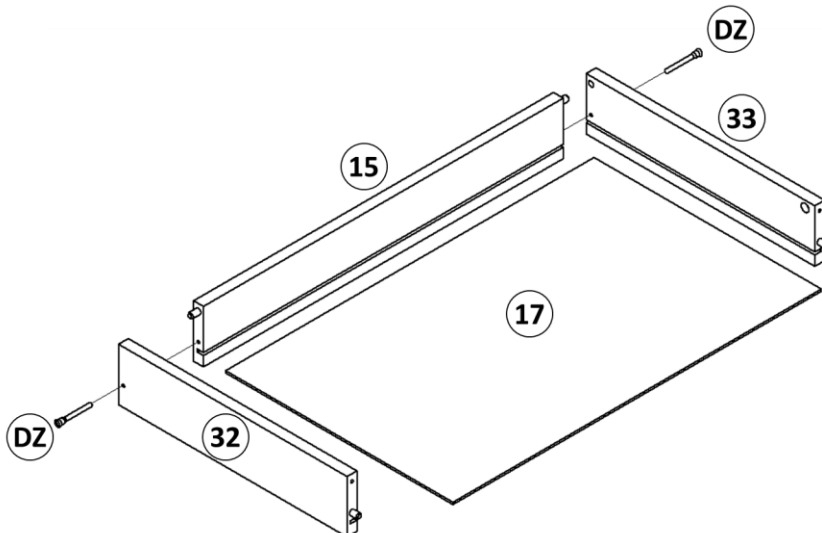
Note: these holes ARE NOT PRE-DRILLED and must be made with the screwdriver and the corresponding screw.

Nota: estos agujeros NO ESTAN PRE-HECHOS y deben hacerse con el destornillador y el tornillo correspondiente.

26

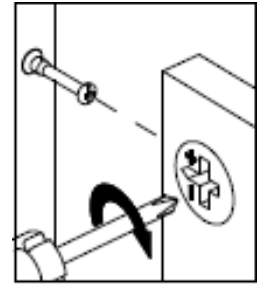
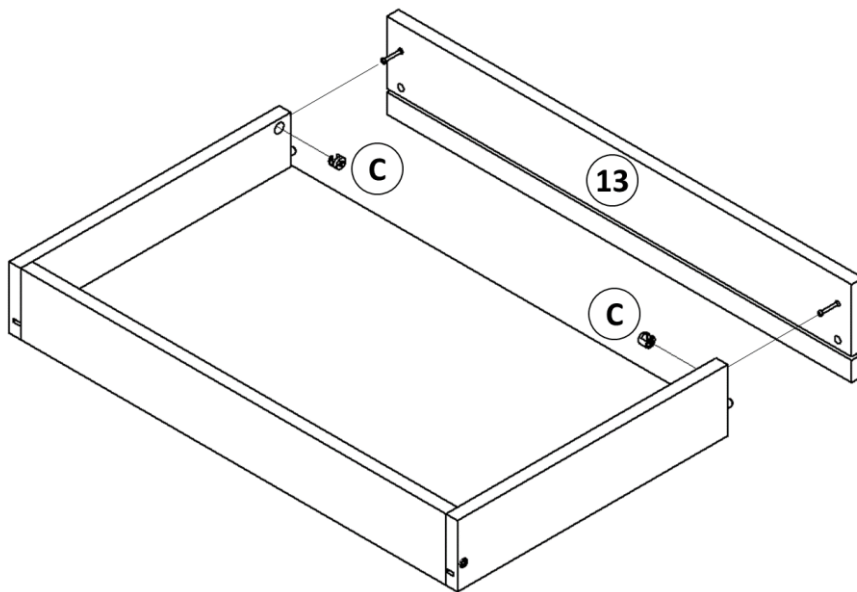
Fix *side of drawer* (32/33) and *bottom of drawer* (17) to *rear of drawer* (15).

Fijar *lateral de cajón central* (32/33) y *fondo de cajón* (17) a *trasero de cajón* (15)



27

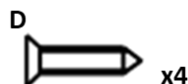
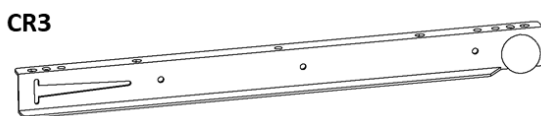
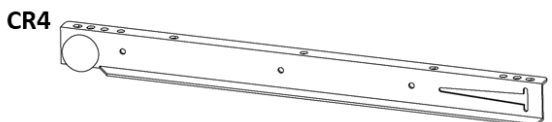
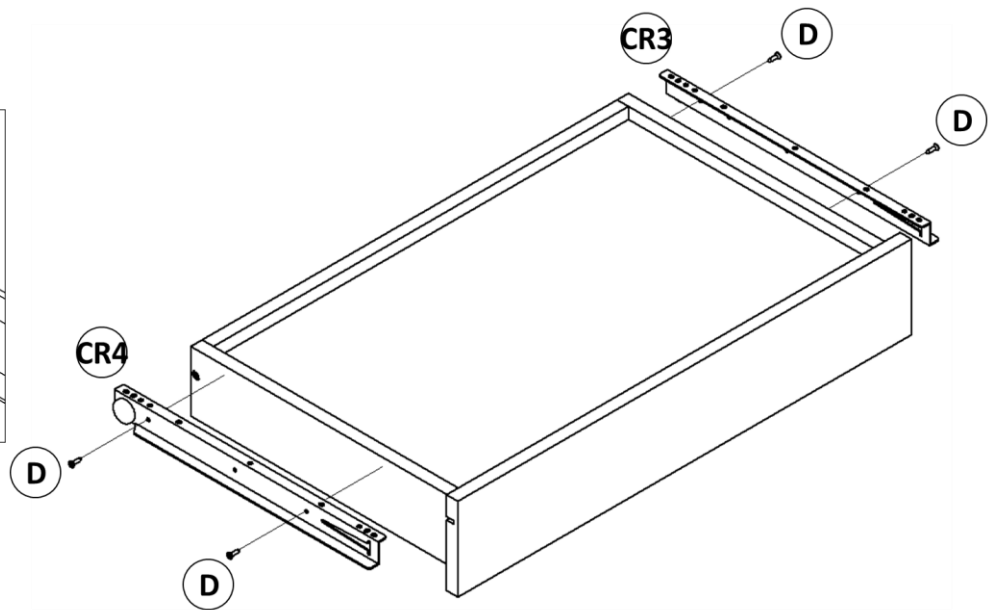
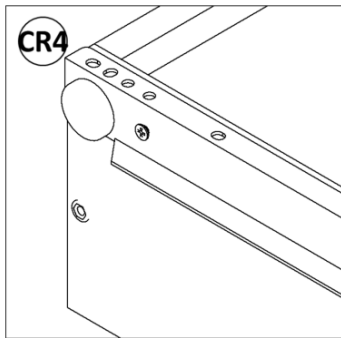
Fix **central front drawer** (13) to previous assembly.
Fijar **frente de cajón central** (13) a ensamble previo



28

Fix **left drawer slide** (CR3) and **right drawer slide** (CR4) to drawer.
Fijar **corredera de cajón izquierdo** (CR3) y **corredera de cajón derecho** (CR4) a cajón.

FLIP DRAWER

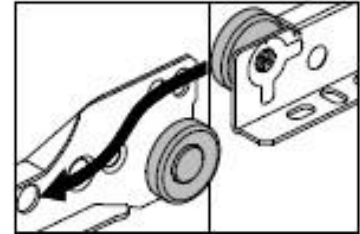
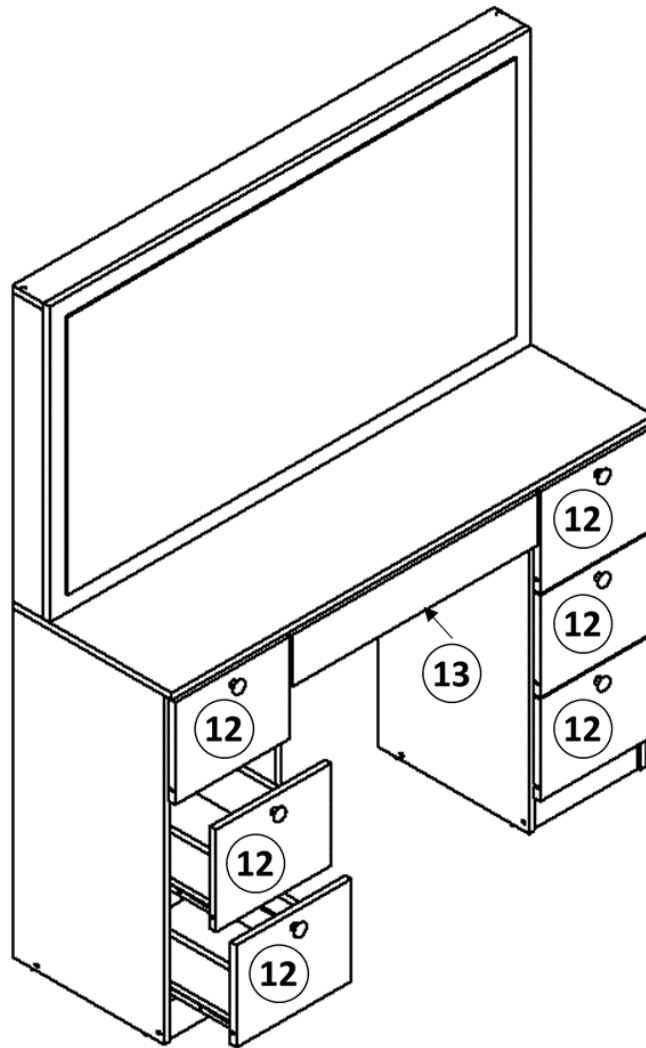


Note: these holes ARE NOT PRE-DRILLED and must be made with the screwdriver and the corresponding screw.

Nota: estos agujeros NO ESTAN PRE-HECHOS y deben hacerse con el destornillador y el tornillo correspondiente.

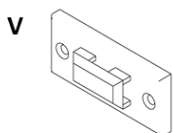
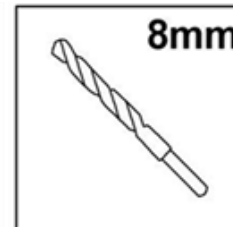
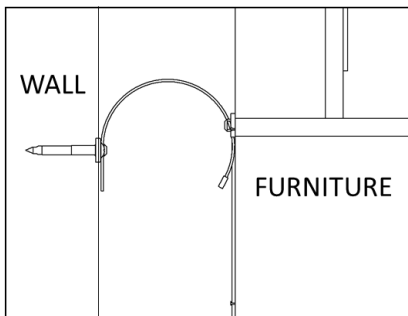
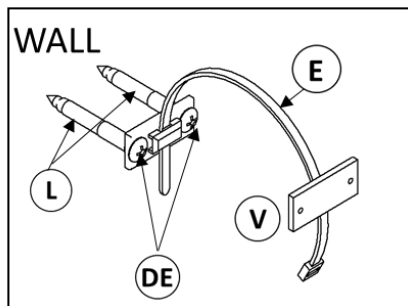
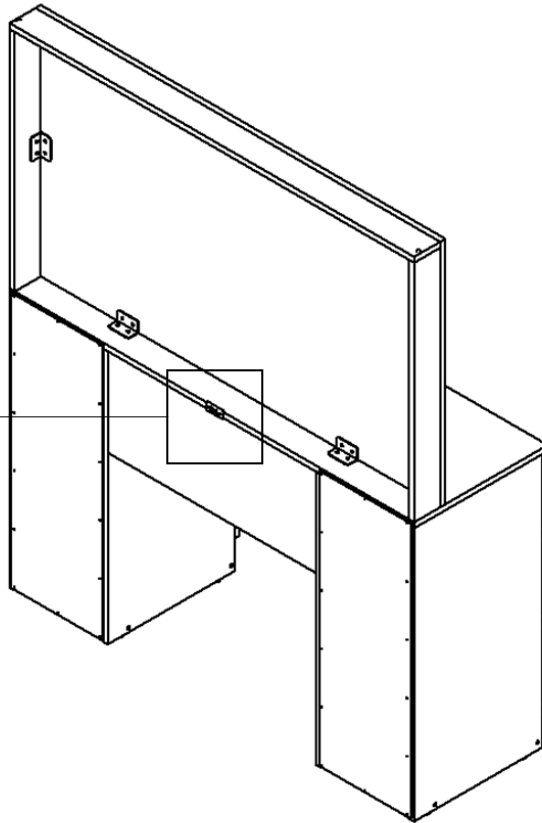
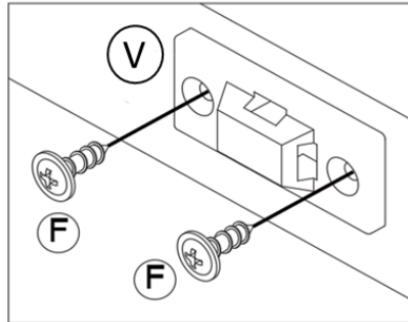
29

Place the drawers
Colocar los cajones

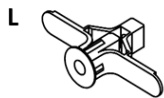


30

Fix furniture to the wall
Fijar mueble a la pared



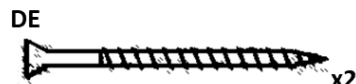
x2



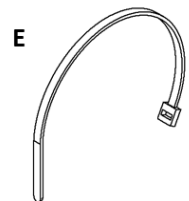
x2



x2



x2



WARNING.

For security measures it is recommended to fix the furniture to the wall to avoid overturning of it, if this happens it can cause serious or fatal injuries.

ATENCIÓN.

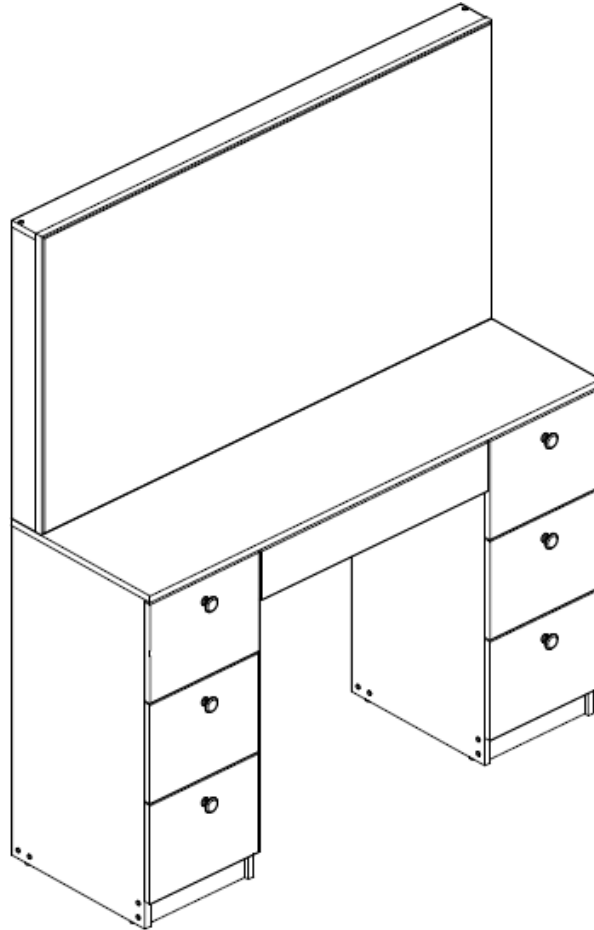
Por medidas de seguridad se recomienda fijar el mueble a la pared para evitar volcamiento del mismo, si esto llegase a ocurrir puede causar lesiones graves o fatales.

**IMPORTANT INFORMATION, PLEASE READ THE
INSTRUCTIONS CAREFULLY.**

1. Fix the mounting bracket (V) on the back of the furniture as shown in the figure, using the screws (F)
2. Locate a post on the wall to attach the mounting bracket (V), and place it approximately 1" below the one that is attached to the furniture. Use wall anchors (L) and screws (DE).
3. Move the furniture to its final position, taking care to align the wall mounting bracket with the cabinet mounting bracket. Pass the clamp (E) through each bracket as shown in the picture and tighten enough until it is snug.
4. Make sure all parts are tight.

**INFORMACION IMPORTANTE, LEA POR FAVOR
CUIDADOSAMENTE LAS INSTRUCCIONES.**

1. Monte el soporte de montaje (V) en la parte posterior del mueble como se muestra en la figura anterior, utilizando los tornillos (F)
2. Localice un poste en la pared en donde fijará el soporte de montaje (V), colóquelo aproximadamente 1" por debajo del que fijó en el mueble. Utilice los anclajes de pared (L) y los tornillos (DE).
3. Mueva el mueble a su posición final, cuidando de alinear el soporte de montaje de la pared con el soporte de montaje del mueble. Pase la abrazadera (E) a través de cada soporte como se muestra en la imagen y apriete lo suficiente hasta que quede ajustado.
4. Asegúrese que todas las piezas estén firmemente ajustadas.



***Congratulations, you have assembled your DRESSING TABLE WITH MIRROR!!!
¡¡¡Felicitaciones, has armado tu Tocador con Espejo!!!***

1619 Boahaus DRESSING TABLE WITH MIRROR Warranty**6-Months Limited Warranty**

1. Boahaus, LLC provides limited warranty coverage to the original purchaser of this product for a period of six months from the date of purchase against defects in materials or workmanship of Boahaus furniture components. As used in this Warranty, "defect" means imperfections in components that substantially impair the product's utility. This Warranty gives you specific legal rights, and you may also have other rights which vary from state to state.
2. There is no warranty coverage for defects or conditions that result from the failure to follow product assembly instructions, information or warnings, misuse or abuse, intentional damage, fire, flood, alteration or modification of the product, or use of the product in a manner inconsistent with its intended use, nor any condition resulting from incorrect or inadequate maintenance, cleaning, or care. There is also no warranty coverage for rented products or any products purchased "used" or "as is", at a distress or going-out-of-business sale, or from a liquidator.
3. As the exclusive remedy under this Warranty, Boahaus will (at its sole option) repair, replace or refund the value of any defective furniture component. Boahaus may require independent confirmation of the claimed defect and proof of purchase. Replacement parts will be warranted for only the remaining period of the original Warranty. BOAHAUS SHALL HAVE NO LIABILITY for ANY INCIDENTAL OR CONSEQUENTIAL DAMAGES OF ANY KIND and all such damages are EXCLUDED FROM THIS WARRANTY, such as loss of use, disassembly, transportation, labor, or damage to property on or near the product. Some states do not allow the exclusion or limitation of incidental or consequential damages, so the above limitation or exclusion may not apply to you.
4. This Warranty applies only to warranted defects that first arise and are transferred to subsequent owners or users of the product, and it shall be immediately void in the event the product is resold, transferred, leased, or rented to any third party or person other than the original purchaser.
5. THERE ARE NO OTHER WARRANTIES APPLICABLE TO THIS PRODUCT. Under the laws of certain states, there may be no implied warranties from Boahaus and all implied warranties, INCLUDING ANY IMPLIED WARRANTY OF MERCHANTABILITY OR FITNESS FOR A PARTICULAR PURPOSE are disclaimed where allowed by law. TO THE EXTENT ANY IMPLIED WARRANTIES ARE APPLICABLE, ANY IMPLIED WARRANTIES, INCLUDING ANY IMPLIED WARRANTY OF MERCHANTABILITY OR FITNESS FOR A PARTICULAR PURPOSE, ARE LIMITED IN DURATION TO THE DURATION OF THIS EXPRESS WARRANTY or the minimum period allowed by law, whichever is shorter. Some states do not allow limitations on how long an implied warranty lasts, so the above limitation may not apply to you.
6. For Warranty inquiries, questions about disposition, or claims, please visit our website www.boahaus.com. You can also contact Boahaus at **+1 (713) 701-5994** or email at contact@boahaus.com. Boahaus may require Warranty claims to be submitted in writing to:

Boahaus LLC.
1250-1252
Ave. Franklin Delano Roosevelt,
San Juan, PR 00926.

Please include your sales receipt or other proof of purchase and a specific description of the product defect.

Need some Help? Call +1 (713) 701-5994 or email contact@boahaus.com
¿Necesitas ayuda? Llama +1 (713) 701-5994 o envía un email contact@boahaus.com

Garantía de Tocador con Espejo 1619 Boahaus**Garantía limitada de 6 meses**

1. Boahaus, LLC proporciona cobertura de garantía limitada al comprador original de este producto por un período de 6 meses a partir de la fecha de compra contra defectos en materiales o mano de obra de componentes de muebles de Boahaus. Como se especifica en esta Garantía, "defecto" significa imperfecciones en componentes que perjudican sustancialmente la utilidad del producto. Esta Garantía le otorga derechos legales específicos y también puede tener otros derechos que varían de un estado a otro.
2. No hay cobertura de garantía por defectos o condiciones que resulten del incumplimiento de las instrucciones del producto, o advertencias, uso indebido o abuso, daño intencional, incendio, inundación, alteración o modificación del producto o uso del producto de manera inconsistente con su uso previsto, o cualquier condición resultante de mantenimiento incorrecto o inadecuado, limpieza o cuidado. Tampoco hay cobertura de garantía para productos alquilados o cualquier producto comprado "usado" o "tal cual", en una venta de emergencia o de salida de la empresa, o de un liquidador.
3. Boahaus puede requerir una confirmación independiente del defecto reclamado y un comprobante de compra. Las piezas de repuesto estarán garantizadas durante el período restante de la garantía original. BOAHAUS NO TENDRÁ NINGUNA RESPONSABILIDAD POR CUALQUIER DAÑO INCIDENTAL y todos estos daños ESTÁN EXCLUIDOS DE ESTA GARANTÍA, tales como pérdida de uso, desmontaje, transporte, mano de obra o daños a la propiedad en o cerca del producto. Algunos estados no permiten la exclusión o limitación de daños incidentales o consecuentes, por lo que la limitación o exclusión anterior puede no aplicarse a usted.
4. Esta Garantía se aplica únicamente a los defectos garantizados que surgen y se informan a Boahaus dentro del período de cobertura de la garantía. La garantía no puede ser transferida a los propietarios o usuarios posteriores del producto, y será inmediatamente nula en caso de que el producto sea revendido, transferido, arrendado o alquilado a cualquier tercero o persona que no sea el comprador original.
5. NO HAY OTRAS GARANTÍAS APLICABLES A ESTE PRODUCTO. Bajo las leyes de ciertos estados, no puede haber garantías implícitas de Boahaus y todas las garantías implícitas, INCLUYENDO CUALQUIER GARANTÍA IMPLÍCITA DE COMERCIABILIDAD O ADECUACIÓN PARA UN PROPÓSITO EN PARTICULAR, están exoneradas cuando permitido por la ley. TODAS LAS GARANTÍAS IMPLÍCITAS SON APLICABLES, LAS GARANTÍAS IMPLÍCITAS, INCLUIDAS CUALQUIER GARANTÍA IMPLÍCITA DE COMERCIABILIDAD O ADECUACIÓN PARA UN PROPÓSITO PARTICULAR, ESTÁN LIMITADAS EN DURACIÓN A LA DURACIÓN DE ESTA GARANTÍA EXPRESA o el período mínimo permitido por la ley, cualquiera que sea más corto. Algunos estados no permiten limitaciones sobre la duración de una garantía implícita, por lo que es posible que la limitación anterior no se aplique a usted.
6. Para consultas sobre la garantía, preguntas sobre la disposición o reclamaciones, visite nuestro sitio web www.boahaus.com. También puede ponerse en contacto con Boahaus en **+1 (713) 701-5994** o por correo electrónico en contact@boahaus.com. Boahaus puede requerir que los reclamos de garantía sean presentados por escrito a:

Boahaus LLC.
1250-1252
Ave. Franklin Delano Roosevelt,
San Juan, PR 00926.

Incluya su recibo de compra u otra prueba de compra y una descripción específica del defecto del producto.