

boahaus

ASSEMBLY INSTRUCTIONS

ATTENTION!!!

Any inquiry or replacement parts
you need, contact us directly at:

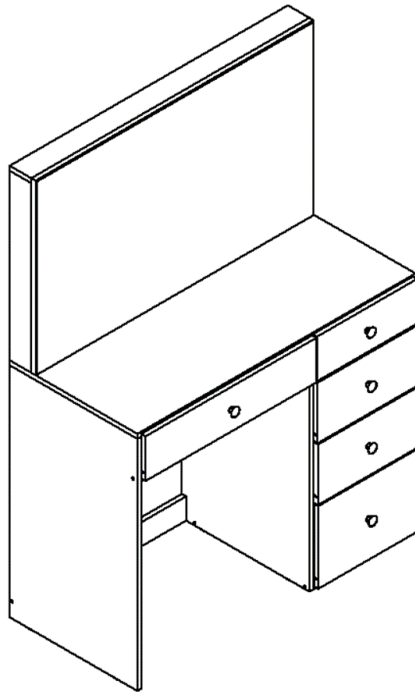
contact@boahaus.com

Scan this QR Code to contact to Customer Support Team.



Or Call Us at +1 281-809-4043

boahaus

ASSEMBLY INSTRUCTIONS**INSTRUCCIONES DE ARMADO****MODEL #: 1613****DRESSING TABLE WITH MIRROR****Tocador con Espejo**

Aprox. product weight 81,6 lbs. / 37 Kg. *

***Weight may vary +/- 5%.**

Lot: See package

Production date: See package

Purchase date: _____

**THIS INFORMATION BOOKLET CONTAINS IMPORTANT SAFETY INFORMATION. PLEASE READ AND KEEP FOR FUTURE REFERENCE.
ESTE FOLLETO CONTIENE INFORMACIÓN DE SEGURIDAD IMPORTANTE. POR FAVOR, LEA Y GUÁRDELO PARA REFERENCIA FUTURA.**

**Need some Help? Call +1 281-809-4043 or email contact@boahaus.com
¿Necesitas ayuda? Llama +1 281-809-4043 o envía un email contact@boahaus.com**

**Need some Help? Call +1 281-809-4043 or email contact@boahaus.com
¿Necesitas ayuda? Llama +1 281-809-4043 o envía un email contact@boahaus.com**

GENERAL SAFETY INFORMATION

1. Please read the Assembly Instructions prior to assembling this product.
2. Remove all the hardware from the box and sort by type.
3. Check to see that all the hardware and parts are present BEFORE assembling.
4. To avoid damage, assemble the product on a sturdy, level and protective surface.
5. Please wait until all steps are completed before fully tightening bolts.
6. Make sure all bolts are tightly fastened before the unit is used.
7. To move the product, you must lift it. DO NOT drag it, if you drag it can cause overturning.
8. **This product is sold with a hardware kit to be fixed on the wall. You must install this kit to prevent any accidents or damages. When properly installed, this restrain can provide protection against the unexpected tipping of the unit due to small tremors, bumps or climbing. The restrain is only a deterrent and is not a substitute for proper adult supervision. Use of tip-over restraints may only reduce, but not eliminate, the risk of tip-over**

INFORMACIÓN GENERAL DE SEGURIDAD

1. Lea las instrucciones de armado antes de ensamblar este producto.
2. Extraiga todo el hardware de la caja y ordene por tipo.
3. Verifique que todo el hardware y las piezas están presentes ANTES de ensamblar.
4. Para evitar daños, ensamble el producto sobre una superficie resistente, nivelada y con protección.
5. Espere hasta que todos los pasos se hayan completado antes de apretar completamente los tornillos y accesorios.
6. Asegúrese de que todos los tornillos y accesorios estén bien apretados antes de usar la unidad.
7. Para mover el producto debe levantarlo. NO lo arrastre, si lo arrastra puede causar volcamiento.
8. **Este producto se vende con un kit de accesorios para ser fijado en la pared. Debe instalar este kit para evitar accidentes o daños. Cuando se instala correctamente, esta restricción puede proporcionar protección contra la inclinación inesperada de la unidad debido a temblores pequeños, golpes o al treparse. La restricción es solo un elemento disuasivo y no es un sustituto de la supervisión adecuada de un adulto. El uso de restricciones de vuelco solo puede reducir, pero no eliminar, el riesgo de volcarse.**



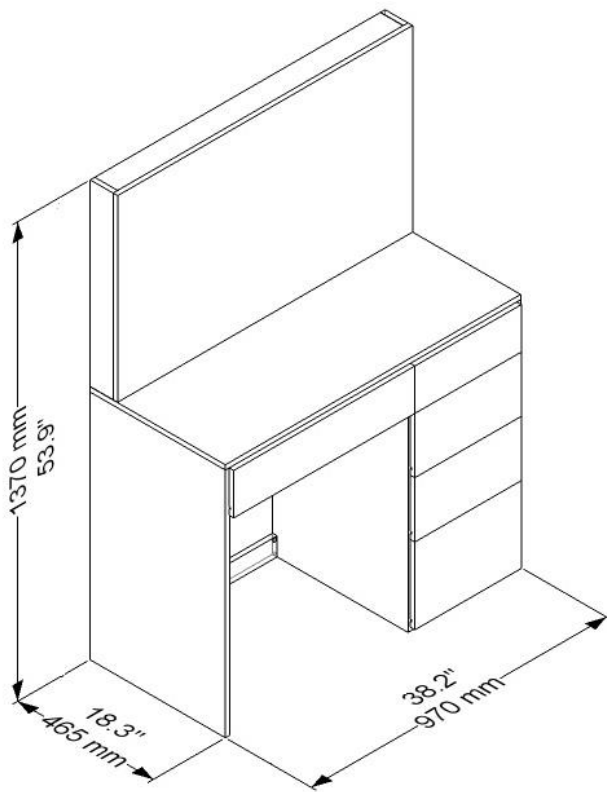
You can see the assembly video scanning this QR code.



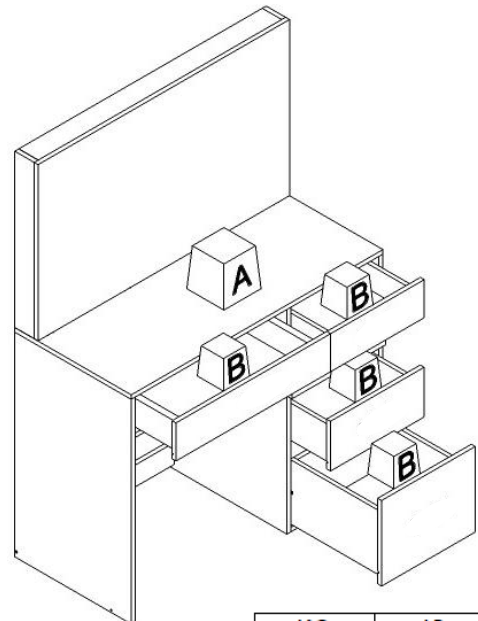
Or entering the following link:

<https://youtu.be/pOrLatP8j3U>

General Dimensions / Dimensiones Generales



Maximum weight supported / Peso máximo soportado



	KG	LB
A	20	44
B	3	6.6

Weight in pounds. / Peso en libras.

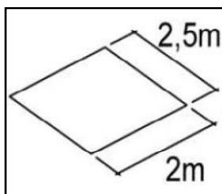
Note: weight must be evenly distributed.
 Nota: el peso debe estar distribuido uniformemente.

You will need / usted necesitará:

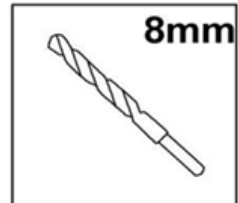
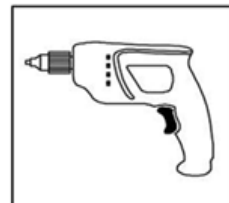
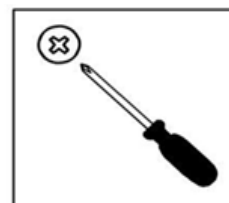
Tools not included / herramientas no incluidas



2 people
2 personas



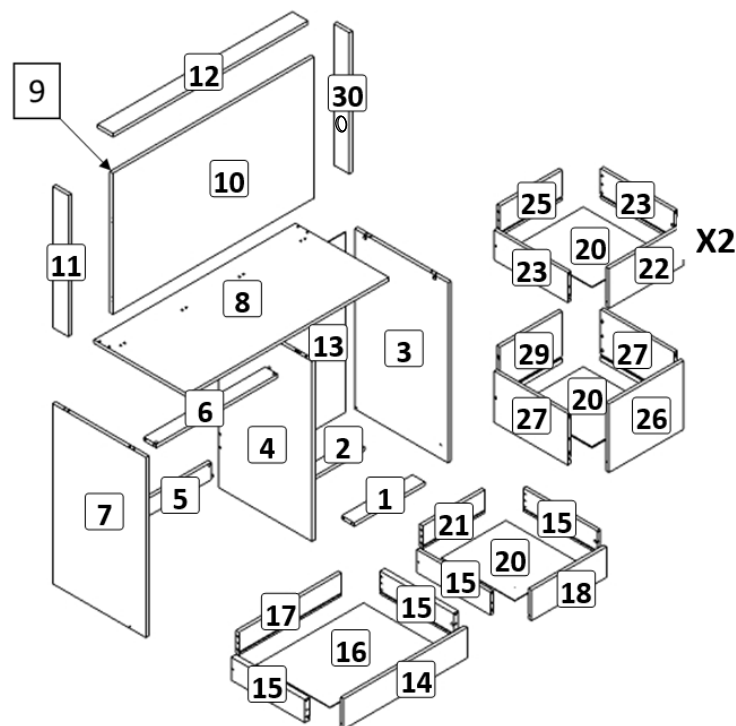
Recommended space for assemble
Espacio recomendado para el armado



Note: Place a carpet or blanket in the assembly area to avoid damage to the parts during the process.
Nota: Colocar una alfombra o manta en el area de armado para evitar daños en las piezas durante el proceso.

PARTS IDENTIFICATION / IDENTIFICACION DE PARTES

Nº	DESCRIPTION - DESCRIPCIÓN	QTY.	BOX
1	Small footer 1 / Zócalo pequeño 1	1	2/2
2	Small footer 2 / Zócalo pequeño 2	1	2/2
3	Right side / Lateral derecho	1	1/2
4	Division / División	1	1/2
5	Large footer / Zócalo grande	1	1/2
6	Tray / Traviesa	1	1/2
7	Left side / Lado izquierdo	1	1/2
8	Top / Tapa	1	2/2
9	Mirror Panel / Panel de espejo	1	2/2
10	Mirror / Espejo	1	2/2
11	Left side tray / Travesaño lateral izquierdo	1	2/2
12	Top tray / Travesaño superior	1	2/2
13	Bottom / Fondo	1	1/2
14	Front of long drawer / Frente de cajón largo	1	1/2
15	Side of small drawer / Lateral de cajón pequeño	4	2/2
16	Bottom of long drawer / Fondo de cajón largo	1	1/2
17	Rear of long drawer / Posterior de cajón largo	1	1/2
18	Front of small drawer / Frente de cajón pequeño	1	2/2
20	Bottom of drawer / Fondo del cajón	4	1/2
21	Rear of small drawer / Posterior de cajón pequeño	1	2/2
22	Front of drawer / Frente de cajón	2	1/2
23	Side of drawer / Lateral de cajón	4	2/2
25	Rear of drawer / Posterior de cajón	2	1/2
26	Front of large drawer / Frente de cajón grande	1	2/2
27	Side of large drawer / Lateral de cajón grande	2	1/2
29	Rear of large drawer / Posterior de cajón grande	1	2/2
30	Right side tray / Travesaño lateral derecho	1	2/2




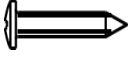
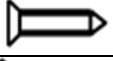
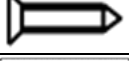


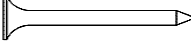
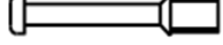


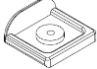


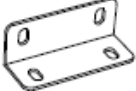











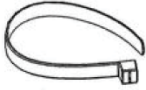
Need some Help? Call +1 281-809-4043 or email contact@boahaus.com
 ¿Necesitas ayuda? Llama +1 281-809-4043 o envía un email contact@boahaus.com

IDENTIFICATION OF ACCESSORIES / IDENTIFICACION DE ACCESORIOS

Note: the separation of the accessories before starting the assembly will facilitate it.

Nota: la separación de los accesorios antes de empezar el armado facilitará el mismo.

NUMBER		DESCRIPTION	QTY
A		Flat head screw / Tornillo cabeza plana (4,5 x 50 mm)	8
B		Flat head screw / Tornillo cabeza plana (3,5 x 40 mm)	4
C		Flanged head screw / Tornillo cabeza flangeada (3,5 x 25 mm)	5
D		Flanged head screw / Tornillo cabeza flangeada (3,5 x 14 mm)	12
E		Flat head screw / Tornillo cabeza plana (3,0 x 12 mm)	40
F		Flat head screw / Tornillo cabeza plana (3,0 x 16 mm)	2
G		Wooden dowel / Pin (8 x 25 mm)	52
H		Ringed nails / Clavo anillado (12 x 12 mm)	6
I		Nail / Clavo	21
J		Simple minifix screw / Tornillo minifix simple	33
K		Drum lock / Tambor minifix	33
L		Cylindrical nut / Tuerca cilíndrica	8
M		"L" shoe / Zapata "L" (16 x 20 mm)	6
N		Triangle support angle / Soporte triangular	2
O		Glue / Pegamento	2
P		Metallic angle plates / Soporte de metal	3
Q1		Metallic left slide 350mm / corredera lateral izquierda 350mm	5
Q2		Metallic right slide 350 mm / Corredera lateral derecha 350mm	5
Q3		Left drawer slide 350mm / Corredera cajón izquierda 350mm	5
Q4		Right drawer slide 350 mm/ Corredera cajón derecha 350 mm	5

R		Knob / Tirador	5
S		Adhesive bore patch / Tapón adhesivo (17 mm)	10
T		Adhesive bore patch / Tapón adhesivo (10 mm)	6
U		Flat head screw / Tornillo cabeza plana (3,0 x 30 mm)	4
V		Wall bracket / Soporte de pared	2
W		Strap / Correa	1



ATTENTION

To facilitate the assembly process, separate and organize all boards before you start.

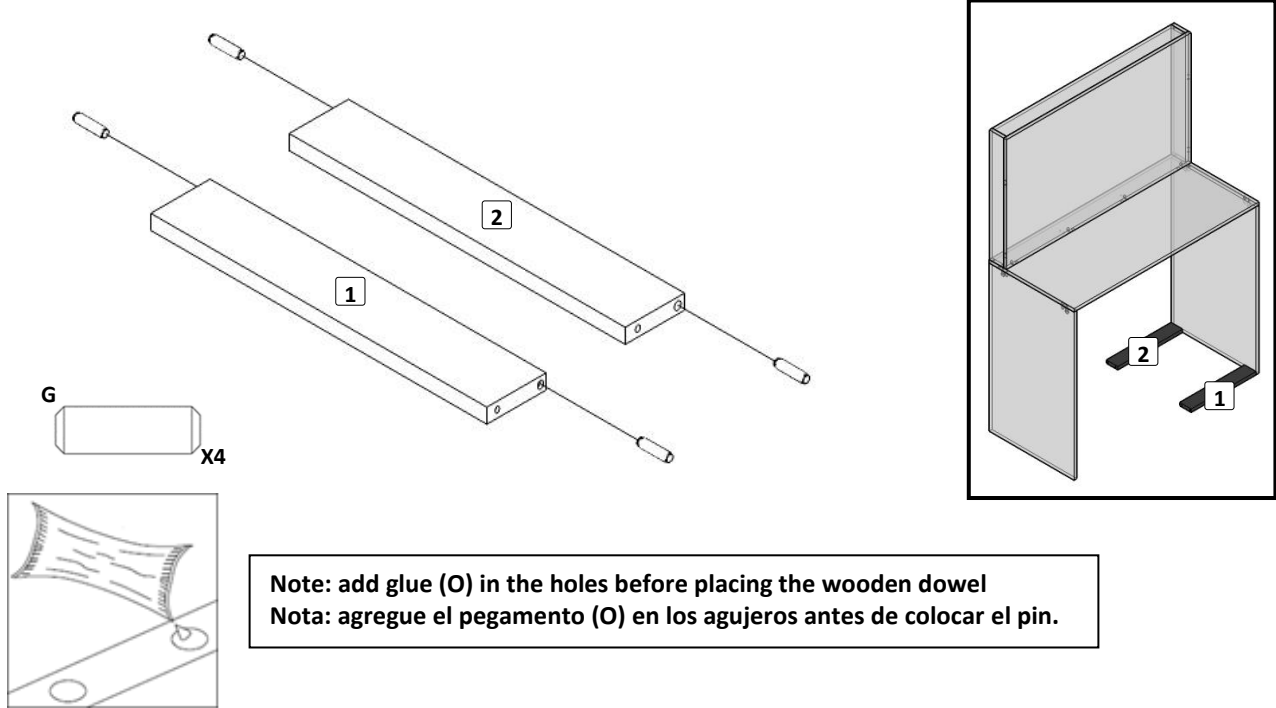


Para facilitar el armado, separa y organiza todas las tablas antes de empezar.



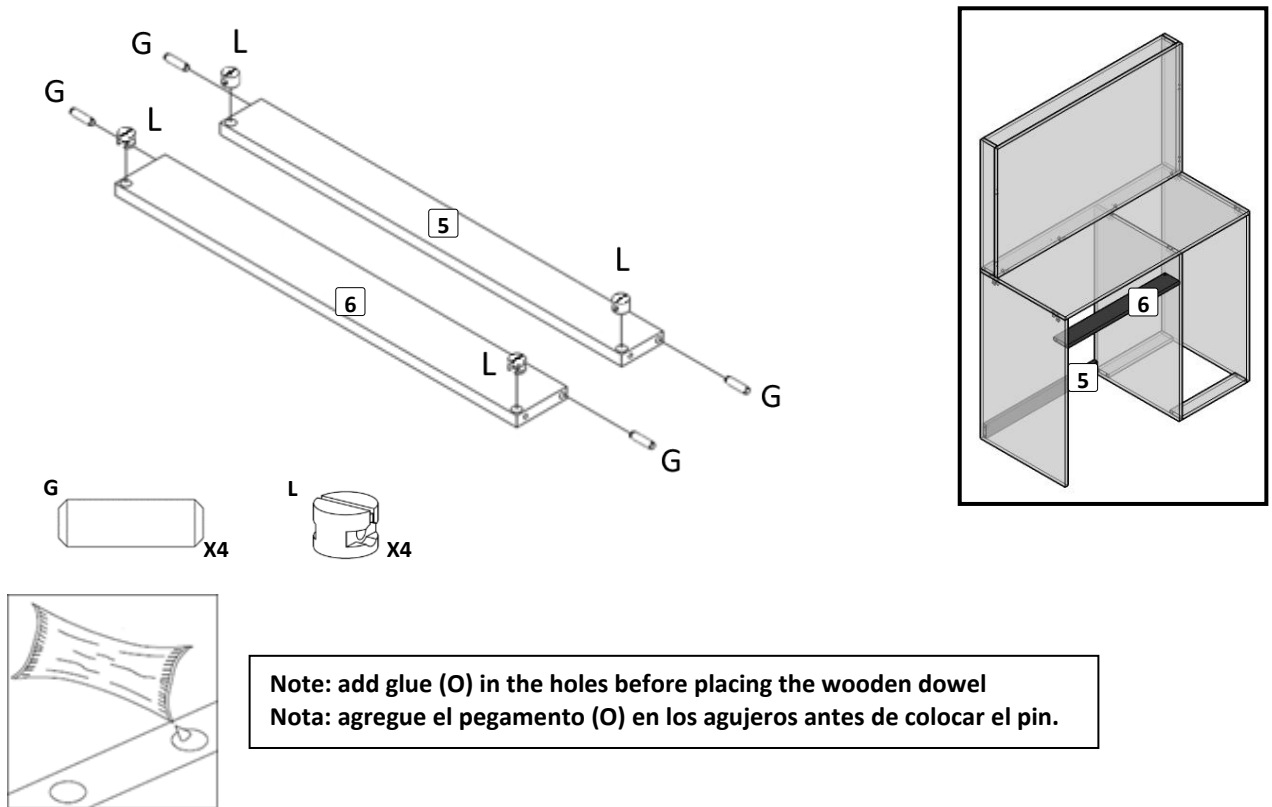
PRE-ASSEMBLY / PRE- ARMADO

1. Fix **wooden dowel** (G) to **small footer 1** (1) and **small footer 2** (2).
Fijar **pin** (G) a **zócalo pequeño 1** (1) y **zócalo pequeño 2** (2).



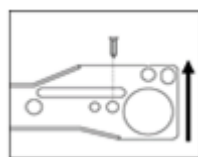
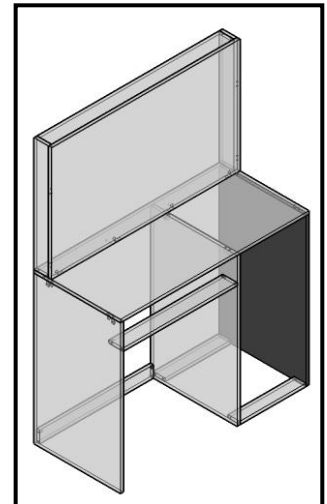
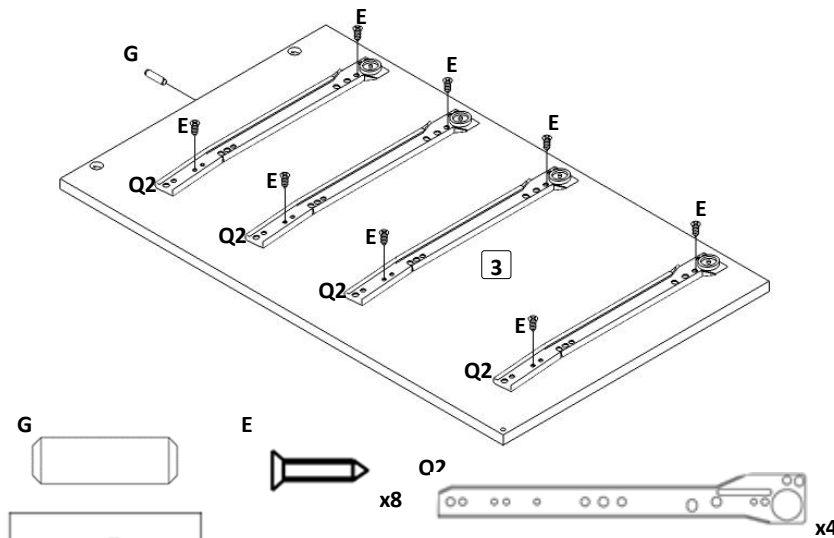
Note: add glue (O) in the holes before placing the wooden dowel
Nota: agregue el pegamento (O) en los agujeros antes de colocar el pin.

2. Fix **wooden dowel** (G) and **cylindrical nut** (L) to **large footer** (5) and **structural platter** (6).
Fijar **pin** (G) y **tuerca cilíndrica** (L) a **zócalo grande** (5) y **carril estructural** (6).



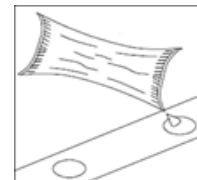
Note: add glue (O) in the holes before placing the wooden dowel
Nota: agregue el pegamento (O) en los agujeros antes de colocar el pin.

3. Fix **metallic slide** (Q2) to **right side** (3).
 Fijar **corredera lateral** (Q2) a **lateral derecho** (3).

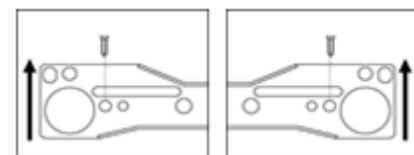
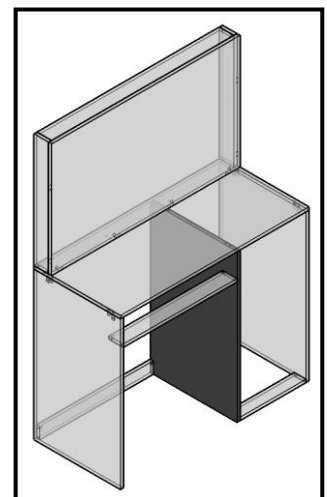
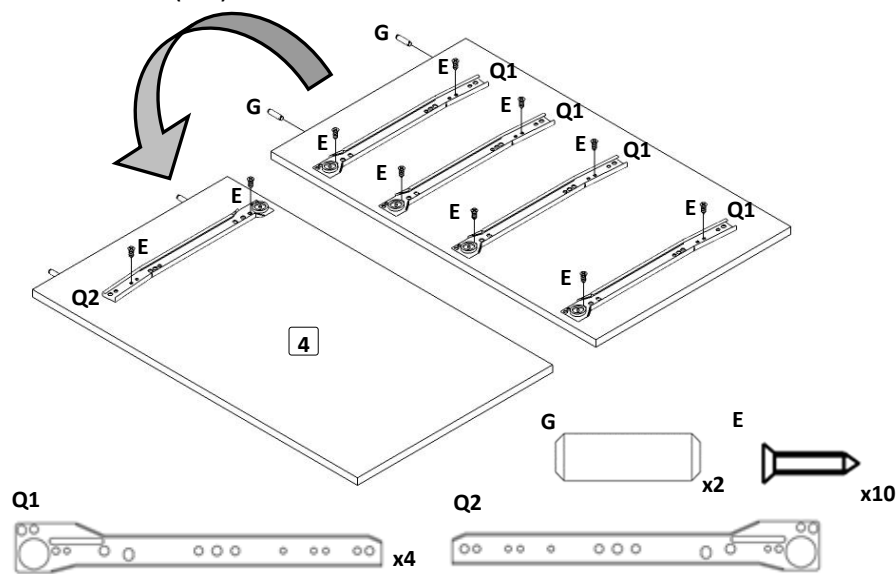


Note: the two upper holes have to be facing up.
 Nota: los dos agujeros superiores deben estar hacia arriba.

Note: add glue (O) in the holes before placing the wooden dowel
 Nota: agregue el pegamento (O) en los agujeros antes de colocar el pin.

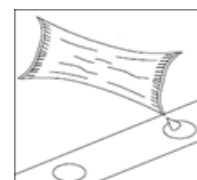


4. Fix **wooden dowel** (G) and **metallic left slide** (Q1) to **division** (4). Flip **division** (4) and fix **metallic right slide** (Q2).
 Fijar **pin** (G) y **corredera lateral izquierda** (Q1) a **división** (4). Voltear **división** (4) y fijar **corredera lateral derecha** (Q2).

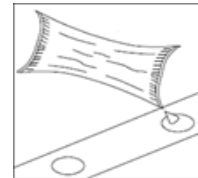
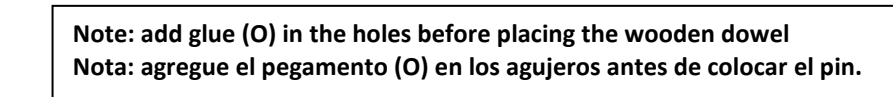
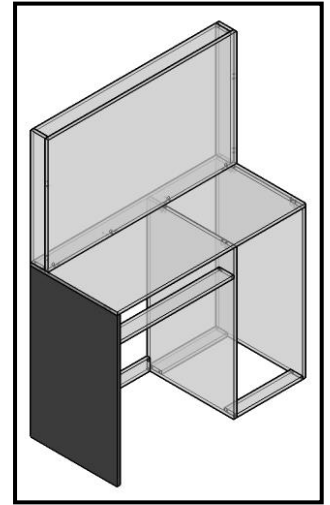
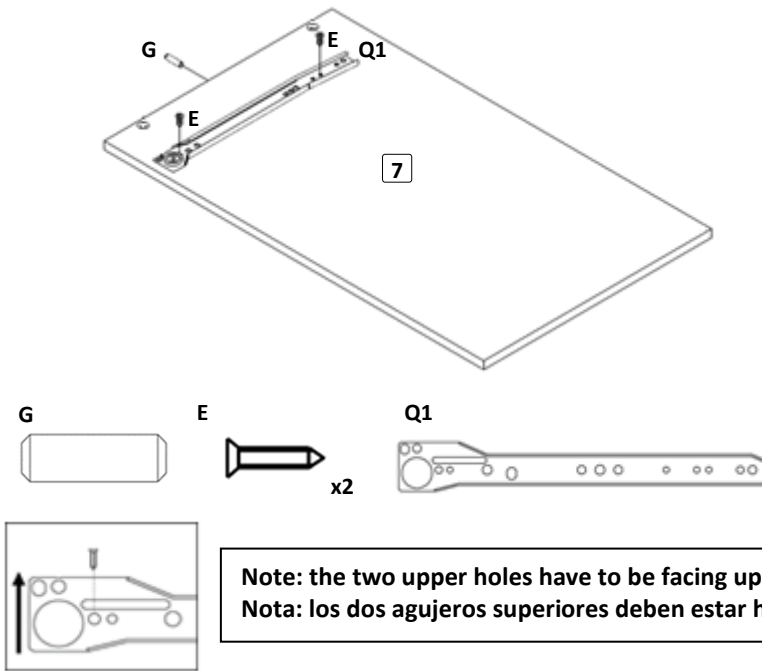


Note: the two upper holes have to be facing up.
 Nota: los dos agujeros superiores deben estar hacia arriba.

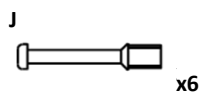
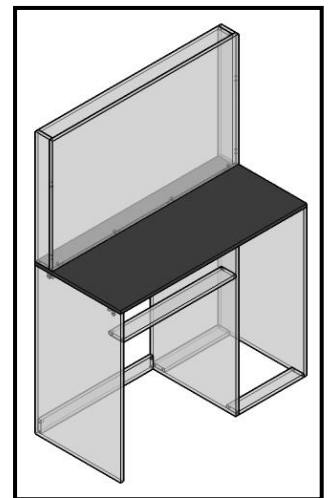
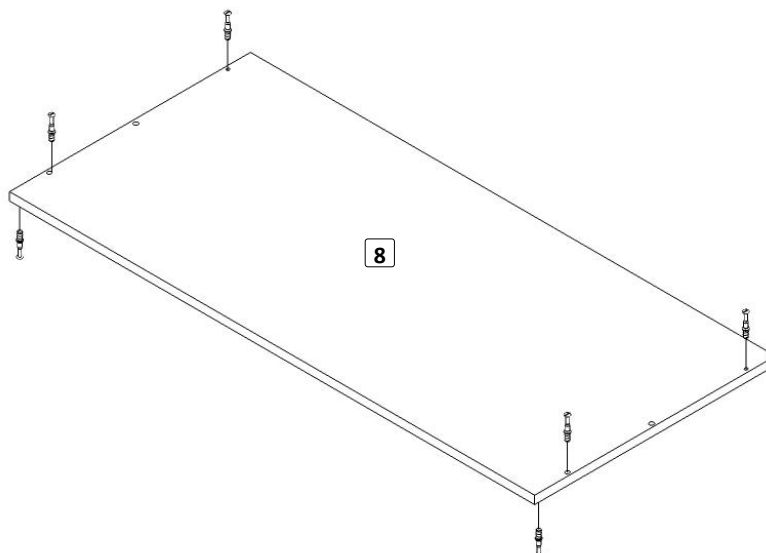
Note: add glue (O) in the holes before placing the wooden dowel
 Nota: agregue el pegamento (O) en los agujeros antes de colocar el pin.



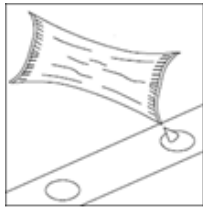
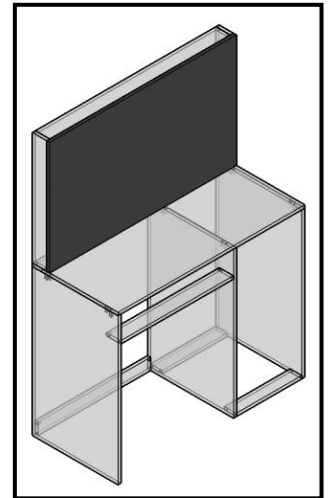
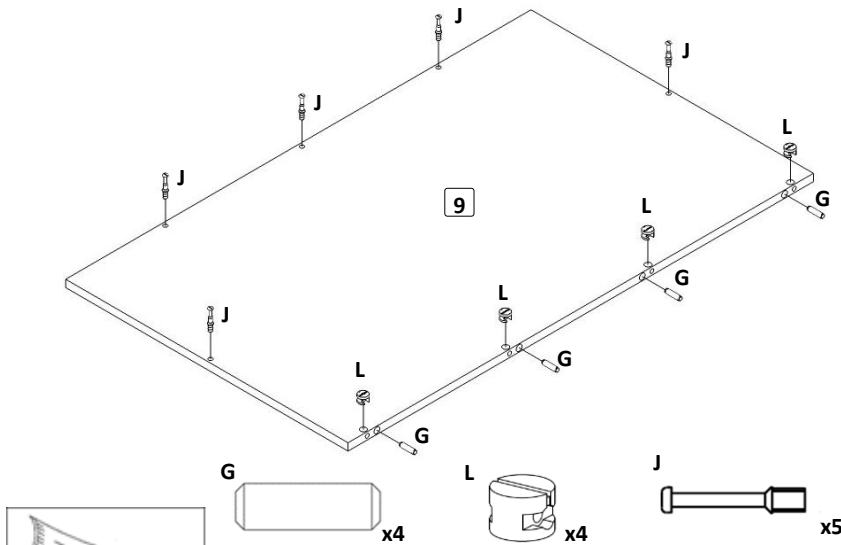
5. Fix **wooden dowel** (G) and **metallic left slide** (Q1) to **left side** (7).
 Fijar **pin** (G) y **corredera lateral izquierda** (Q1) a **lateral izquierdo** (7).



6. Fix **simple minifix screw** (J) to **top** (8).
 Fijar **tornillo minifix simple** (J) a **tapa** (8).

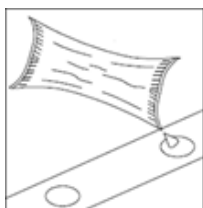
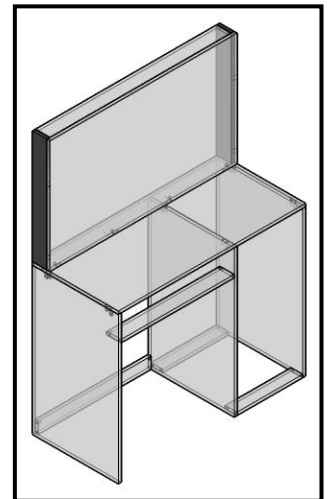
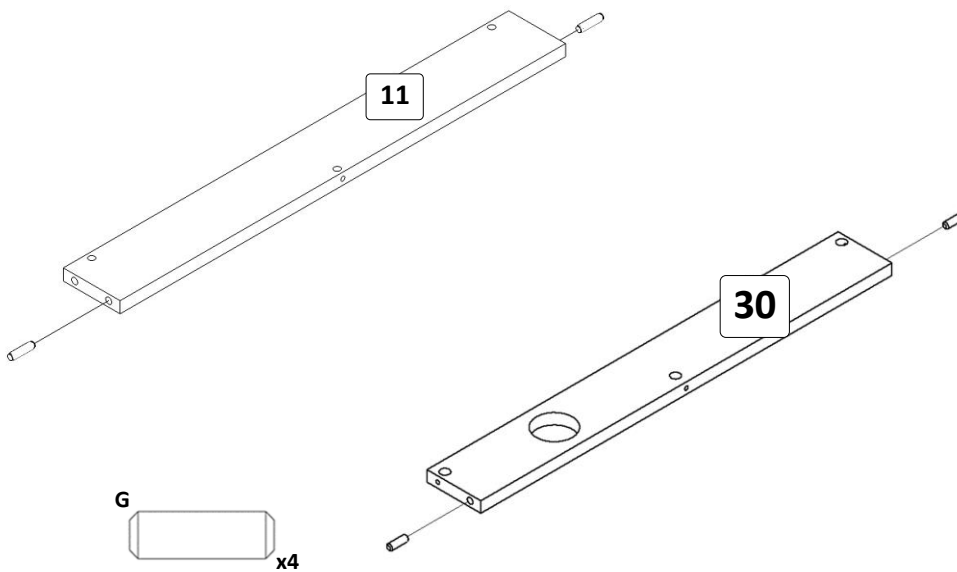


7. Fix **wooden dowel** (G), **simple minifix screw** (J) and **cylindrical nut** (L) to **mirror panel** (9).
 Fijar **pin** (G), **tornillo minifix** (J) y **tuerca cilíndrica** (L) a **panel de espejo** (9).



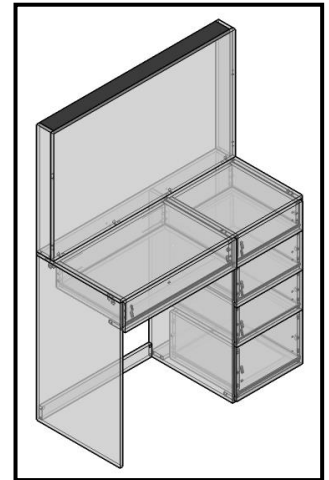
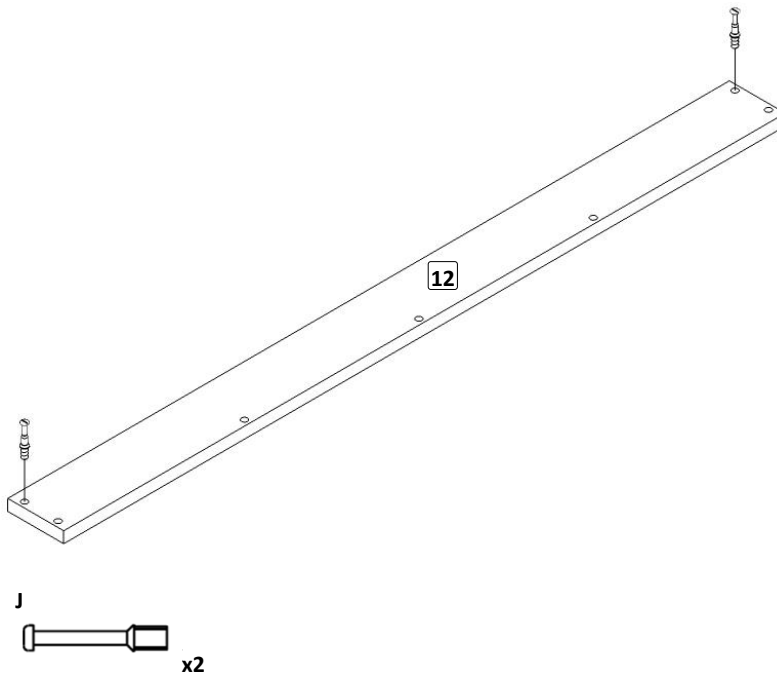
Note: add glue (O) in the holes before placing the wooden dowel
 Nota: agregue el pegamento (O) en los agujeros antes de colocar el pin.

8. Fix **wooden dowel** (G) to **side tray** (11) and (30).
 Fijar **pin** (G) a **travesaño lateral** (11) y (30).

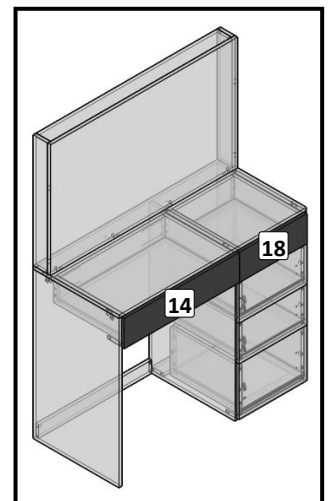
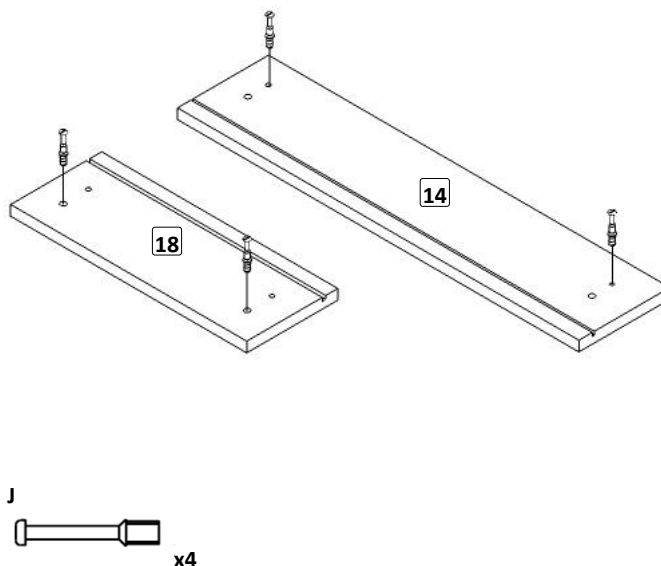


Note: add glue (O) in the holes before placing the wooden dowel
 Nota: agregue el pegamento (O) en los agujeros antes de colocar el pin.

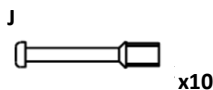
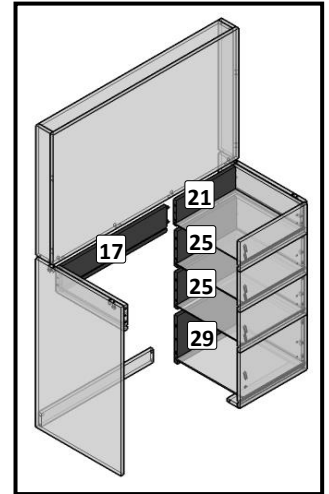
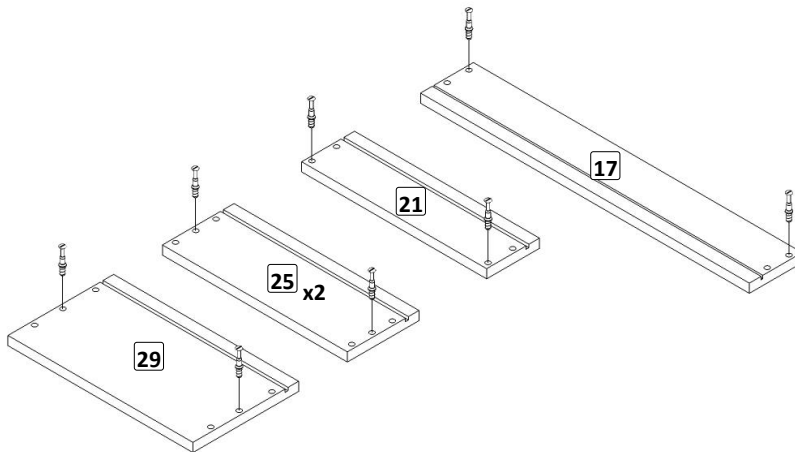
9. Fix *simple minifix screw* (J) to *top tray* (12).
 Fijar *tornillo minifix simple* (J) a *travesaño superior* (12).



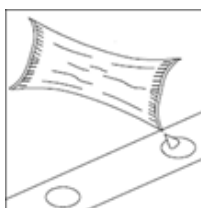
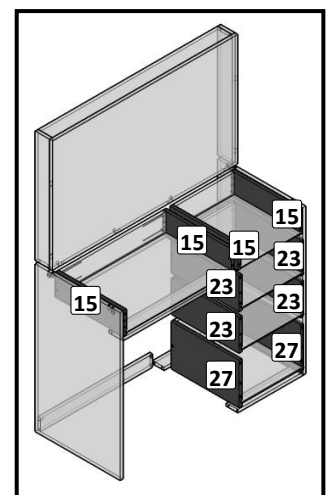
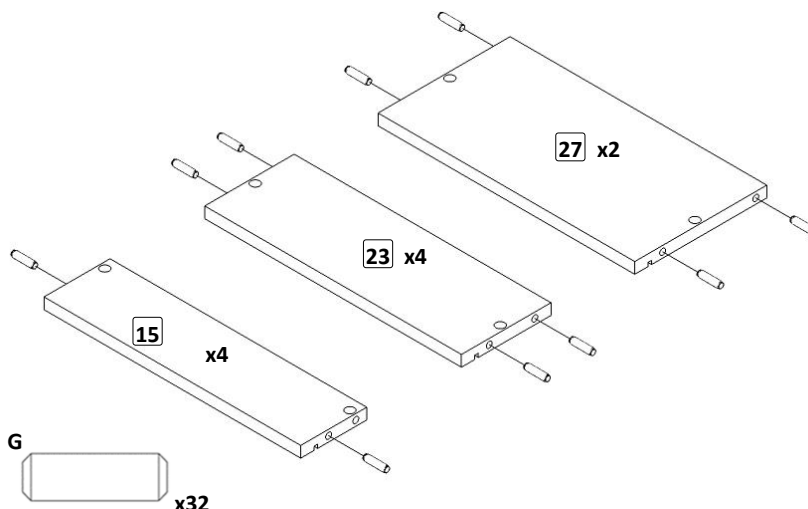
10. Fix *simple minifix screw* (J) to *front of long drawer* (14) and *front of small drawer* (18).
 Fijar *tornillo minifix simple* (J) a *frente de cajón largo* (14) y *frente de cajón pequeño* (18).



11. Fix **simple minifix screw (J)** to **rear of long drawer (17)**, **rear of small drawer (21)**, **rear of drawer (25) x2** and **rear of large drawer (29)**.
 Fijar **ornillo minifix simple (J)** a **posterior de cajón largo (17)**, **posterior de cajón pequeño (21)**, **posterior de cajón (25) x2** y **posterior de cajón grande (29)**.

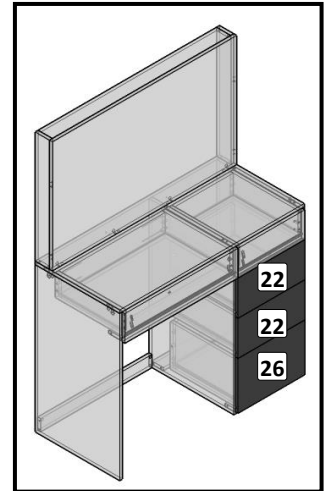
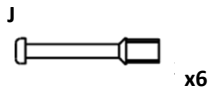
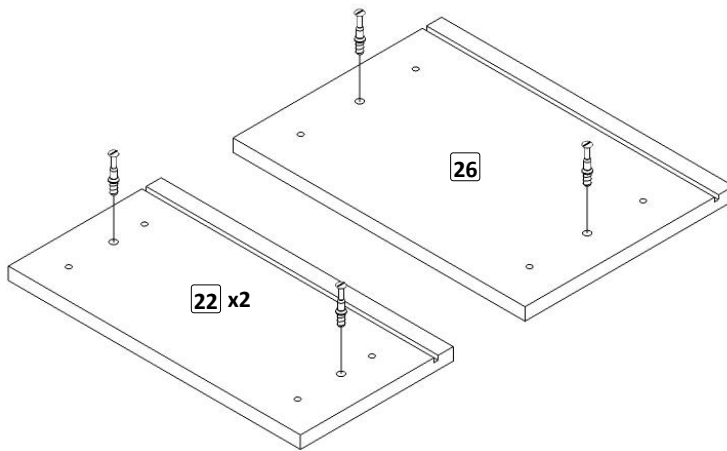


12. Fix **wooden dowel (G)** to **side of large drawer (27) x2**, **side of drawer (23) x4** and **side of small drawer (15) and (19) x4**.
 Fijar **pin (G)** a **lateral de cajón grande (27) x2**, **lateral de cajón (23) x4** y **lateral de cajón pequeño (15) y (19) x4**.



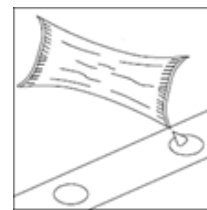
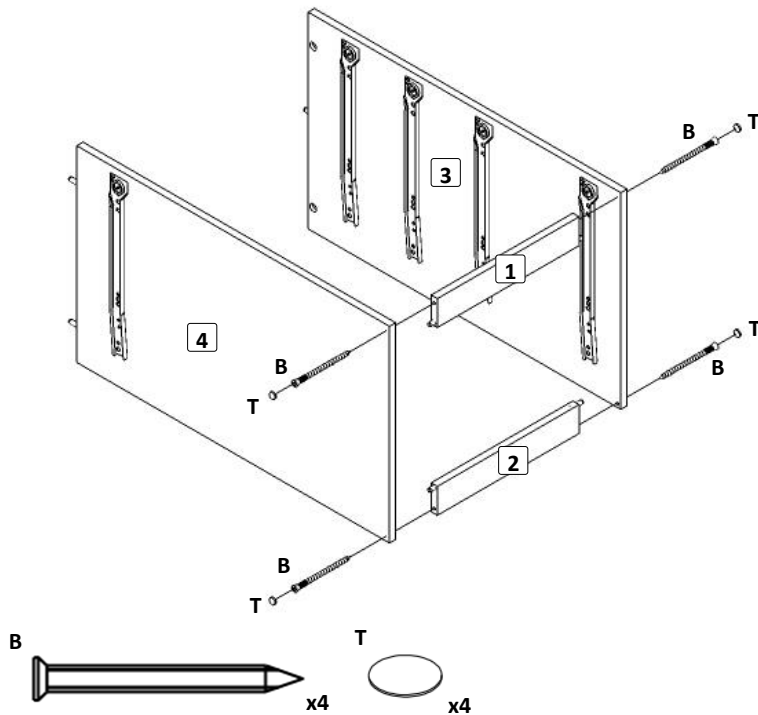
Note: add glue (O) in the holes before placing the wooden dowel
Nota: agregue el pegamento (O) en los agujeros antes de colocar el pin.

13. Fix *simple minifix screw* (J) to *front of drawer* (22) x2 and *front of large drawer* (26).
 Fijar *tornillo minifix simple* (J) a *frontal de cajón* (22) x2 y *frontal de cajón grande* (26).



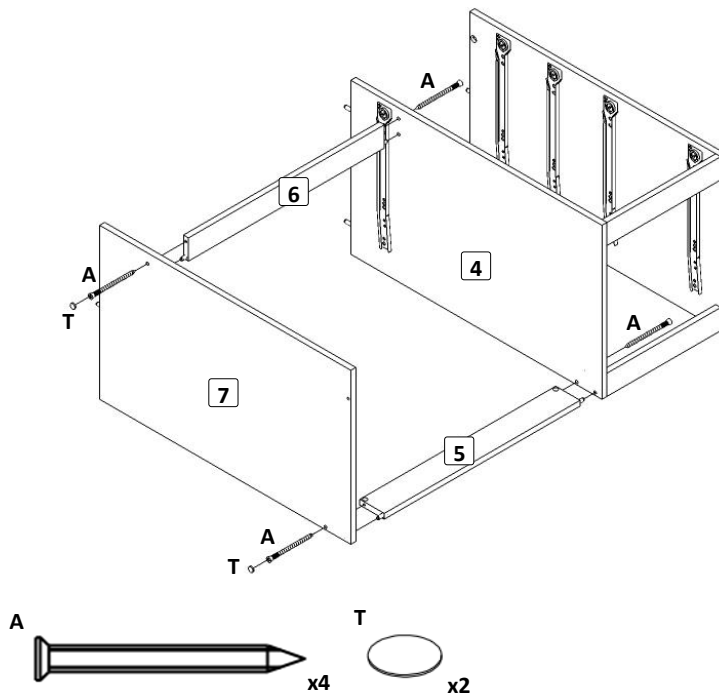
ASSEMBLY / ARMADO

14. Fix **small footer 1** (1) and **small footer 2** (2) to **right side** (3) and **division** (4).
 Fijar **zócalo pequeño 1** (1) y **zócalo pequeño 2** (2) a **lateral derecho** (3) y **división** (4).

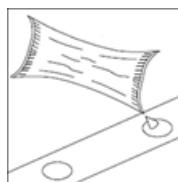
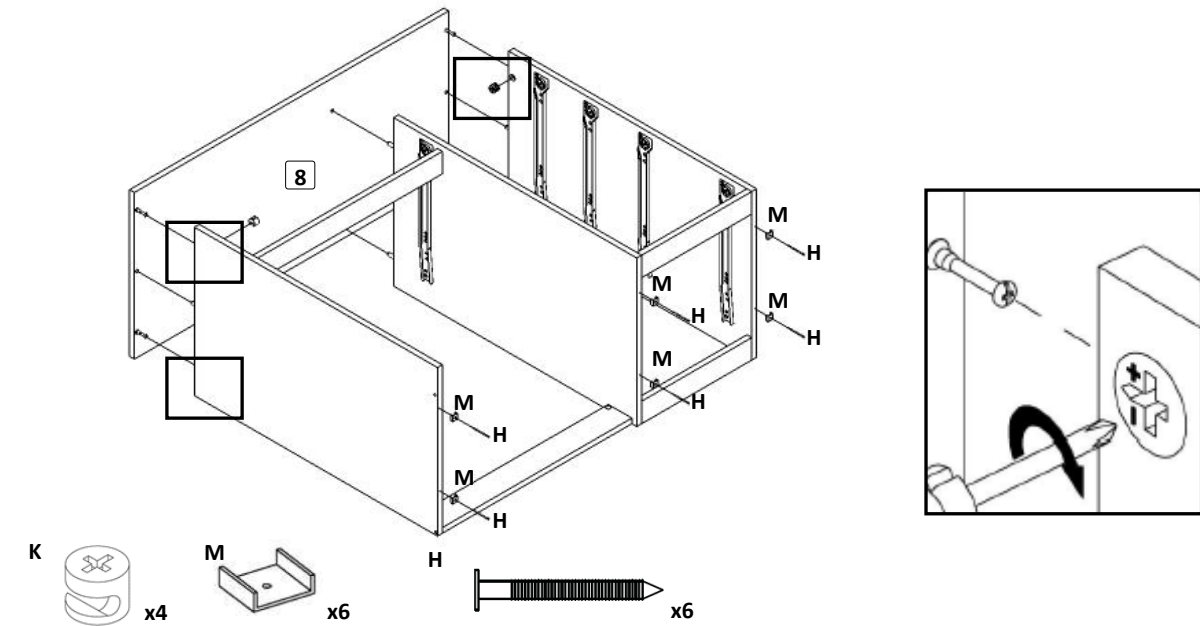


Note: add glue (O) in the holes before placing the wooden dowel
Nota: agregue el pegamento (O) en los agujeros antes de colocar el pin.

15. Fix **large footer** (5), **tray** (6) and **left side** (7) to previous assembly.
 Fijar **zócalo grande** (5), **traviesa** (6) y **lateral izquierdo** (7) a ensamble previo.

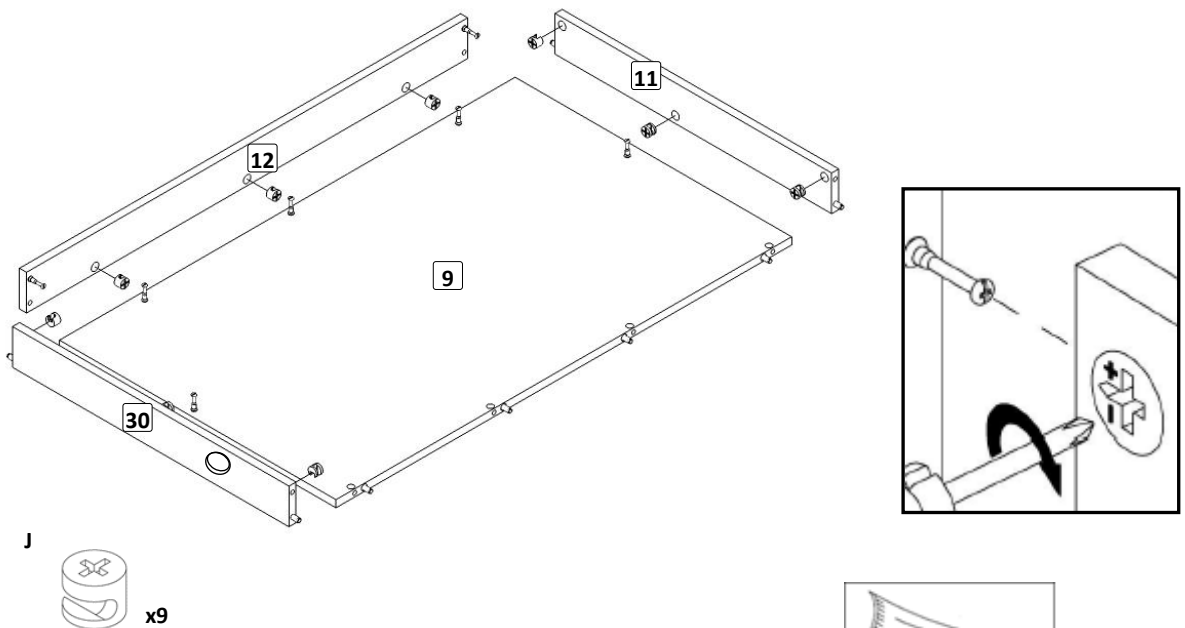


16. Fix **top base** (8) and "**L**" **shoe** (M) to previous assembly.
 Fijar **base superior** (8) y **zapata "L"** (M) a ensamble previo.

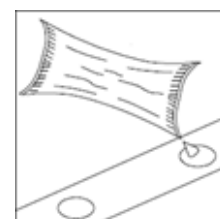


Note: add glue (O) in the holes before placing the wooden dowel
Nota: agregue el pegamento (O) en los agujeros antes de colocar el pin.

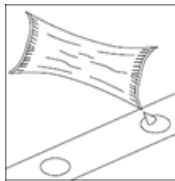
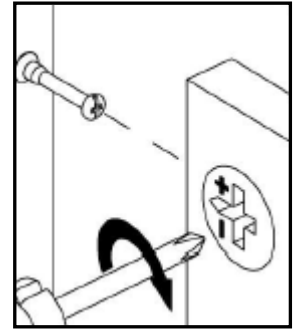
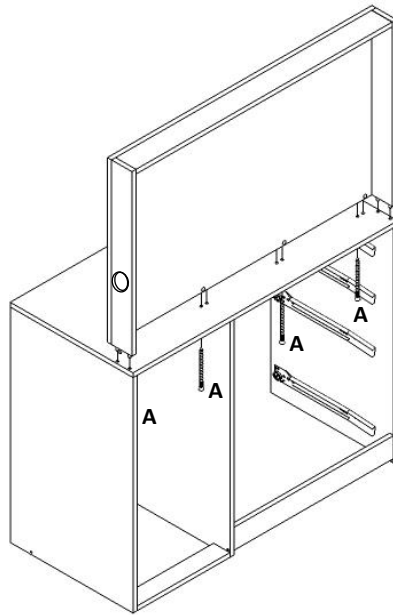
17. Fix **side tray** (11) and (30) and **top tray** (12) to **mirror panel** (9).
 Fijar **travesaño lateral** (11) y (30) y **travesaño superior** (12) a **panel de espejo** (9).



Note: add glue (O) in the holes before placing the wooden dowel
Nota: agregue el pegamento (O) en los agujeros antes de colocar el pin.

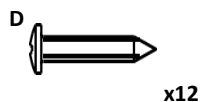
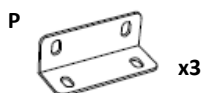
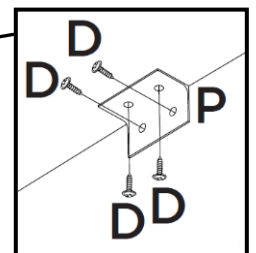
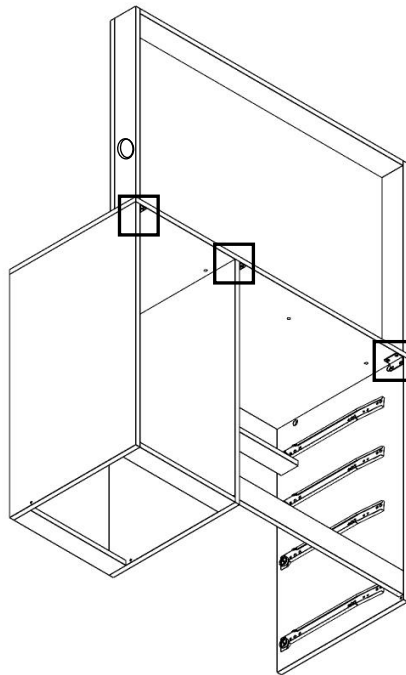


18. Fix both previous assemblies (Step 16 and Step 17).
Fijar ambos ensambles previos (pasos 16 y 17).

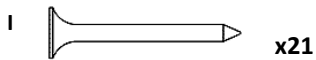
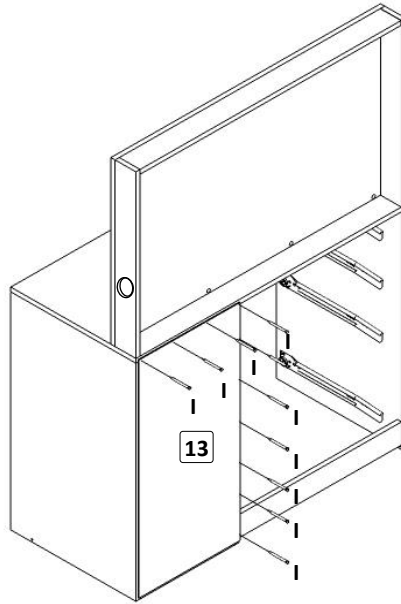


Note: add glue (O) in the holes before placing the wooden dowel
Nota: agregue el pegamento (O) en los agujeros antes de colocar el pin.

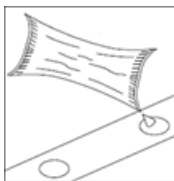
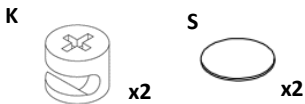
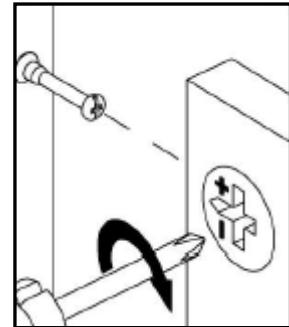
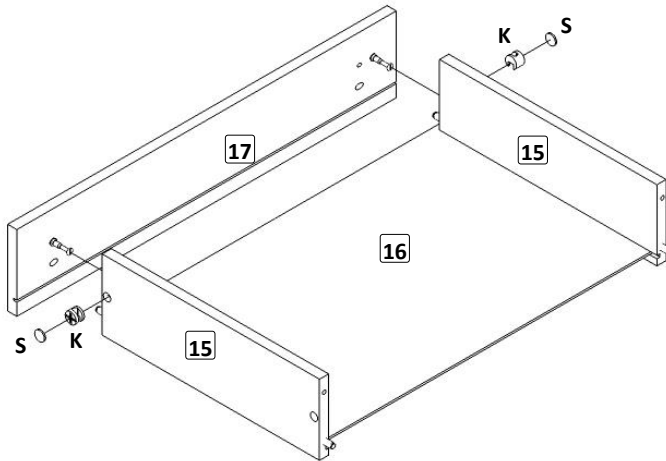
19. Fix **metallic angle plate** (P) to previous assembly.
Fijar **soporte de metal** (P) a ensamble previo.



20. Fix **bottom** (13) to previous assembly.
 Fijar **fondo** (13) a ensamble previo.

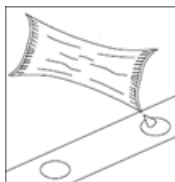
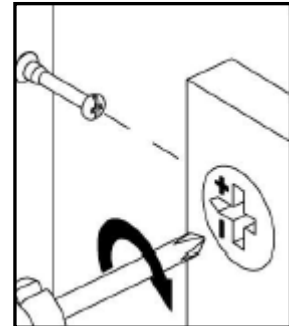
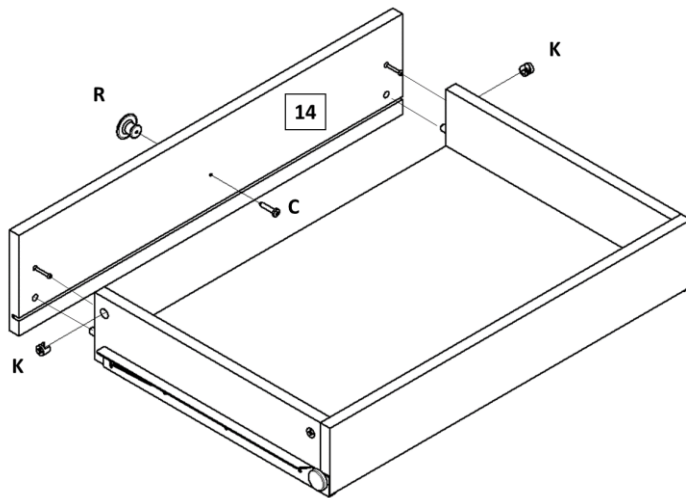


21. Fix **bottom of long drawer** (16) and **side of long drawer** (15) x2 to **rear of long drawer** (17).
 Fijar **fondo de cajón largo** (16) y **lateral de cajón largo** (15) x2 a **trasero de cajón largo** (17).



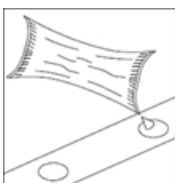
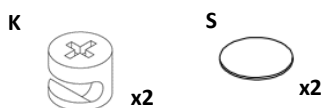
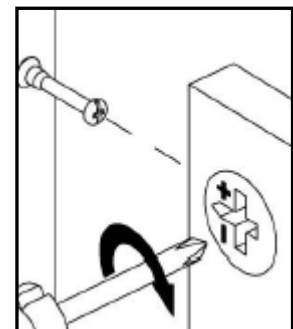
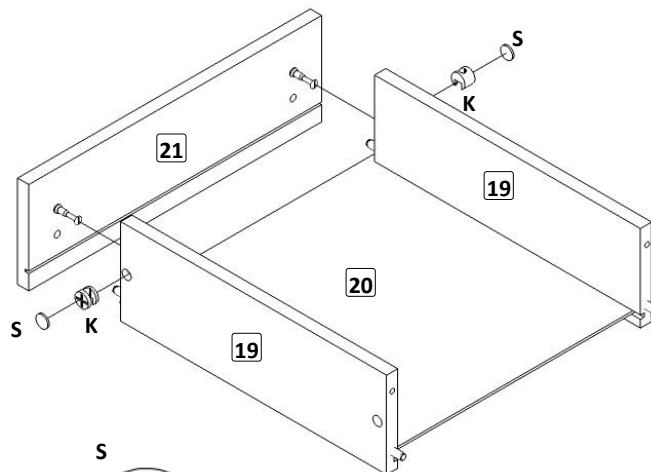
Note: add glue (O) in the holes before placing the wooden dowel
Nota: agregue el pegamento (O) en los agujeros antes de colocar el pin.

22. Fix **front long drawer** (14) and **knob** (R) to previous assembly.
 Fijar **frente del cajón largo** (14) y **tirador** (R) a ensamble previo.



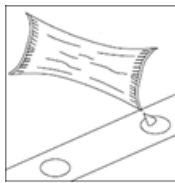
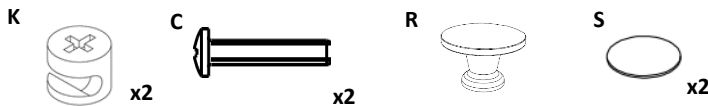
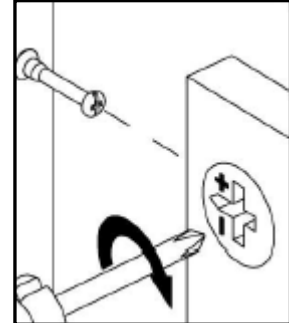
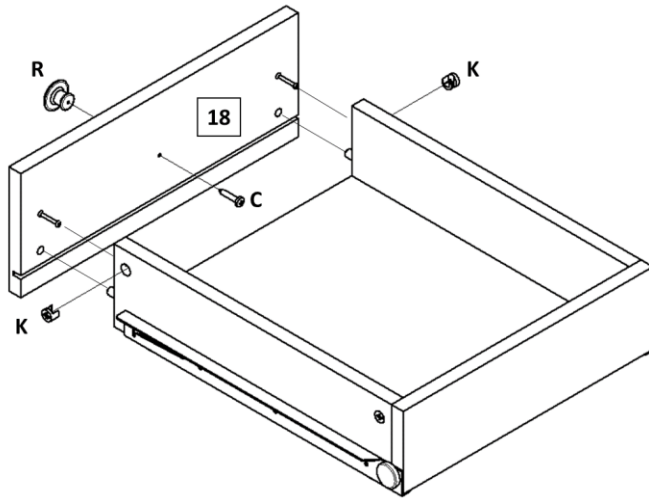
Note: add glue (O) in the holes before placing the wooden dowel
Nota: agregue el pegamento (O) en los agujeros antes de colocar el pin.

23. Fix **bottom of small drawer** (20) and **side of small drawer** (19) x2 to **rear of small drawer** (21).
 Fijar **fondo de cajón pequeño** (20) y **lateral de cajón pequeño** (19) x2 a **trasero de cajón pequeño** (21).



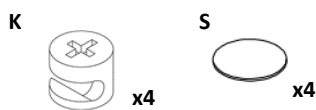
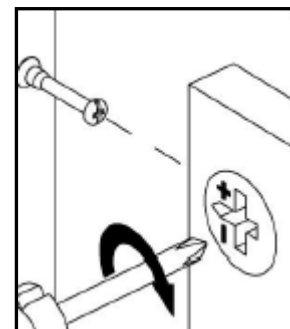
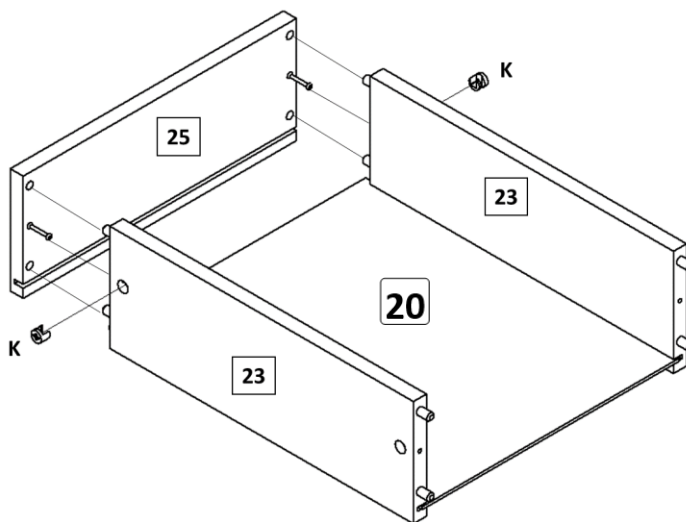
Note: add glue (O) in the holes before placing the wooden dowel
Nota: agregue el pegamento (O) en los agujeros antes de colocar el pin.

24. Fix **front small drawer** (18) and **knob** (R) to previous assembly.
 Fijar **frente del cajón pequeño** (18) y **tirador** (R) a ensamble previo.

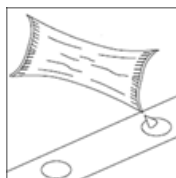


Note: add glue (O) in the holes before placing the wooden dowel
 Nota: agregue el pegamento (O) en los agujeros antes de colocar el pin.

25. Fix **bottom of drawer** (24) x2 and **side of drawer** (23) x4 to **rear of drawer** (25) x2.
 Fijar **fondo de cajón** (24) x2 y **lateral de cajón** (23) x4 a **trasero de cajón** (25) x2.

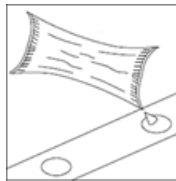
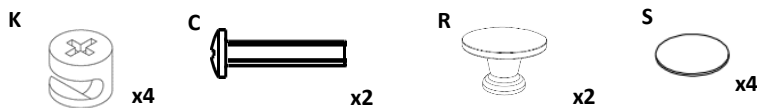
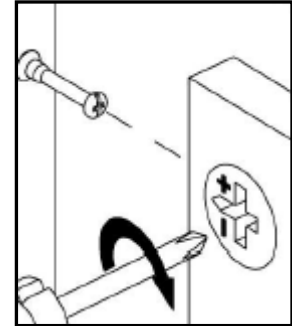
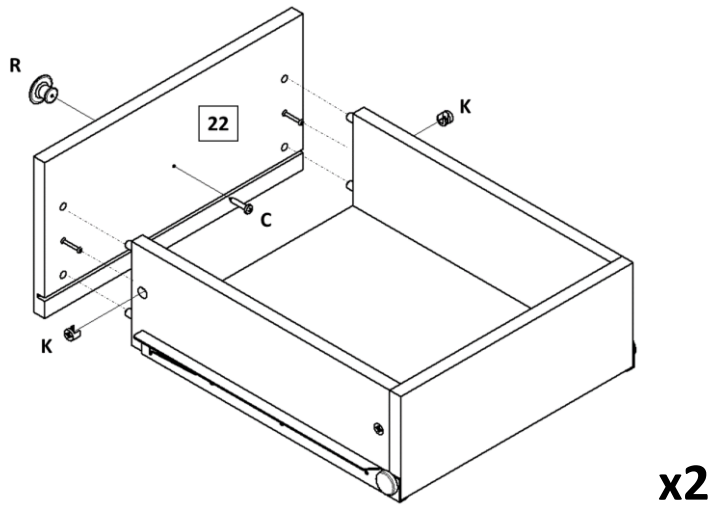


x2



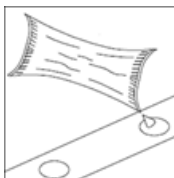
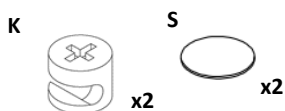
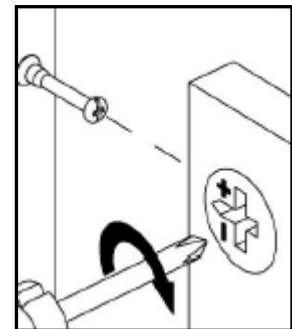
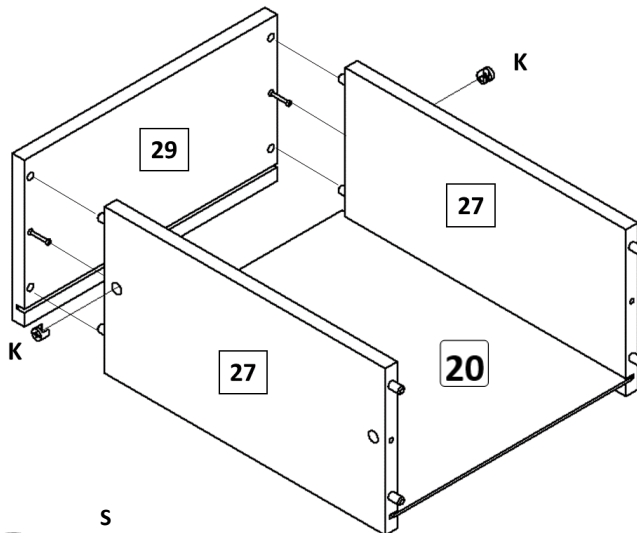
Note: add glue (O) in the holes before placing the wooden dowel
 Nota: agregue el pegamento (O) en los agujeros antes de colocar el pin.

26. Fix **front of drawer** (22) x2 and **knob** (R) x2 to previous assembly.
 Fijar **frente del cajón** (22) x2 y **tirador** (R) x2 a ensamble previo.



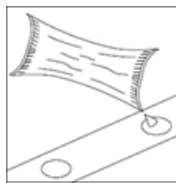
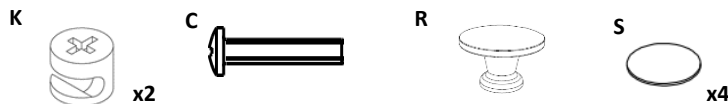
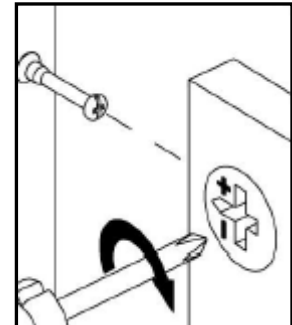
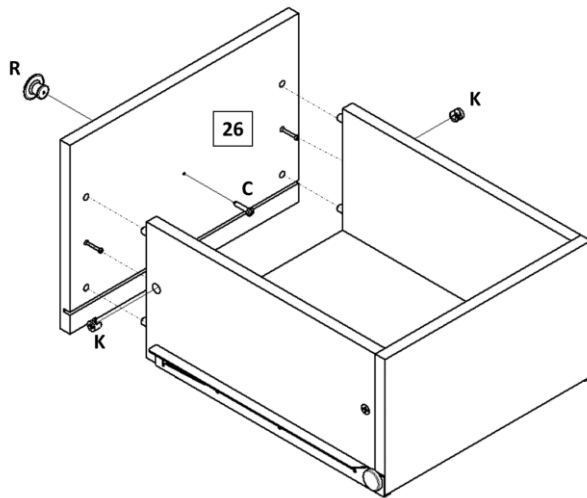
Note: add glue (O) in the holes before placing the wooden dowel
Nota: agregue el pegamento (O) en los agujeros antes de colocar el pin.

27. Fix **bottom of large drawer** (28) and **side of large drawer** (27) x2 to **rear of drawer** (29).
 Fijar **fondo de cajón grande** (28) y **lateral de cajón grande** (27) x2 a **trasero de cajón** (29).



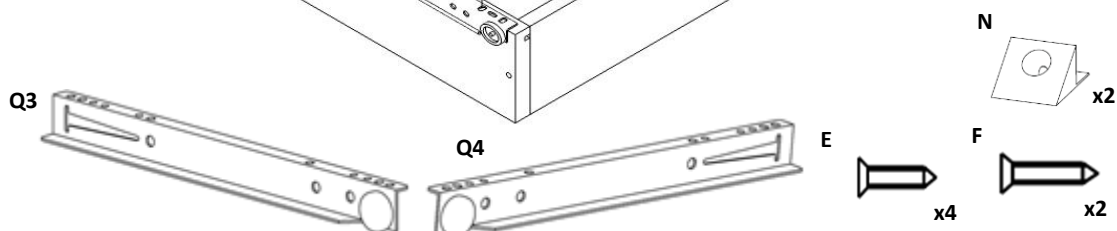
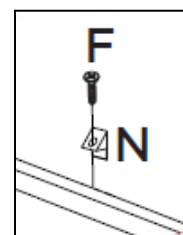
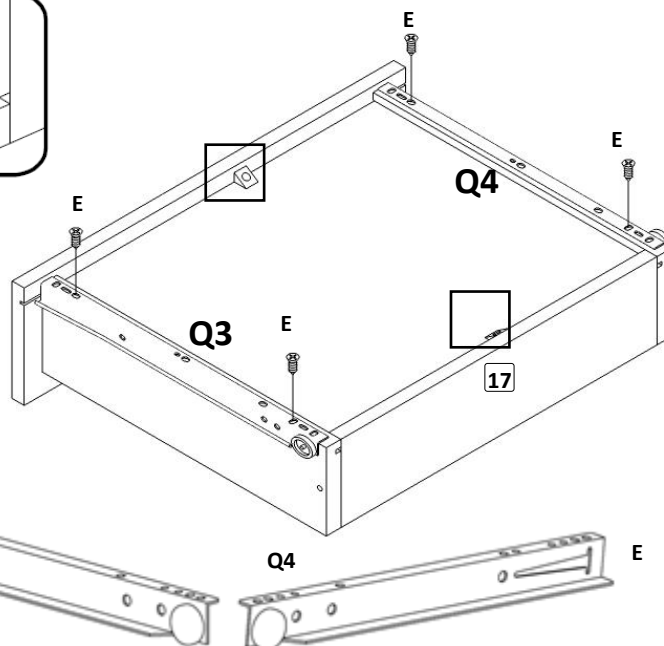
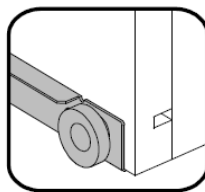
Note: add glue (O) in the holes before placing the wooden dowel
Nota: agregue el pegamento (O) en los agujeros antes de colocar el pin.

28. Fix **front of large drawer** (26) and **knob** (R) to previous assembly.
 Fijar **frente del cajón grande** (26) y **tirador** (R) a ensamble previo.



Note: add glue (O) in the holes before placing the wooden dowel
Nota: agregue el pegamento (O) en los agujeros antes de colocar el pin.

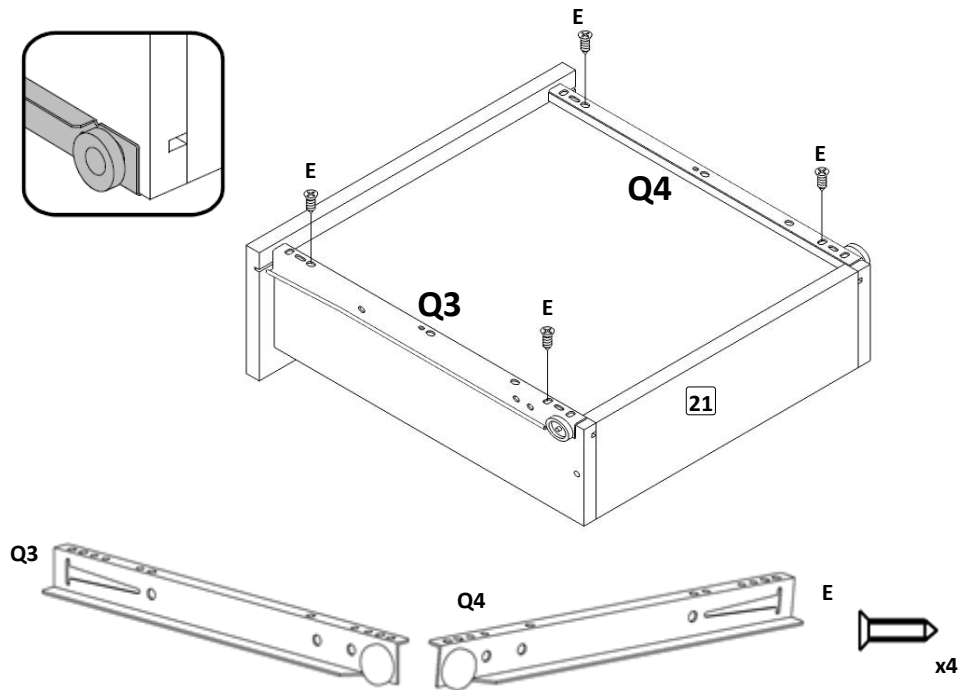
29. Fix **left drawer slide** (Q3), **right drawer slide** (Q4) and **triangle support angle** (N) x2 to long drawer.
 Fijar **corredera de cajón izquierdo** (Q3), **corredera de cajón derecho** (Q4) y **cantonera soporte de metal** (N) x2 a cajón largo.



Note: the missing holes must be made with the screwdriver and the corresponding screw.
Nota: los agujeros faltantes deben hacerse con el destornillador y el tornillo correspondiente.

30. Fix **left drawer slide** (Q3) and **right drawer slide** (Q4) to small drawer.

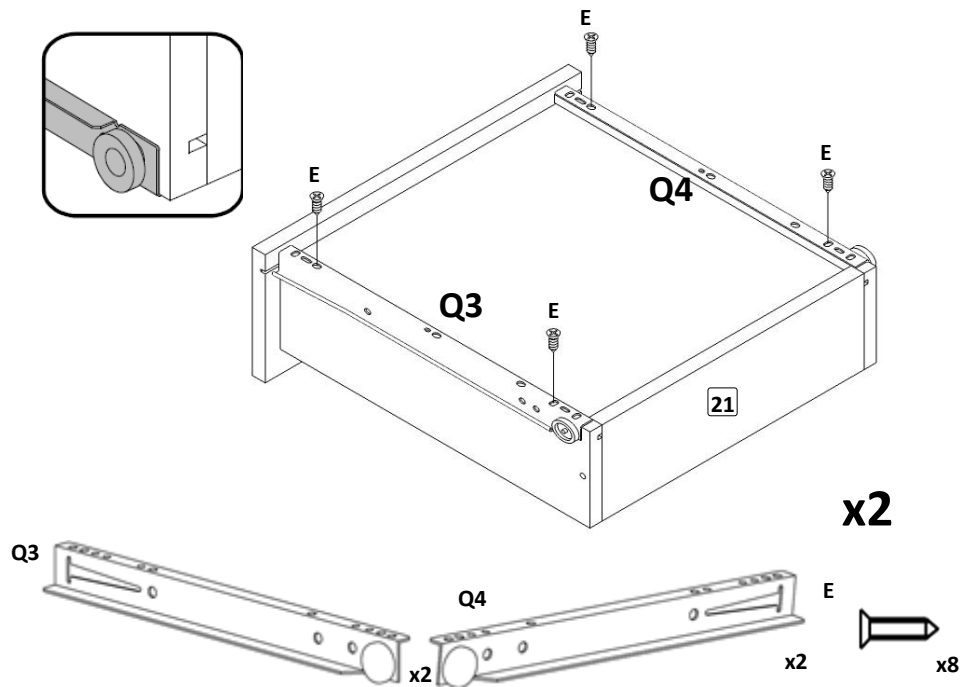
Fijar **corredera de cajón izquierdo** (Q3) y **corredera de cajón derecho** (Q4) a cajón pequeño.



Note: the missing holes must be made with the screwdriver and the corresponding screw.
 Nota: los agujeros faltantes deben hacerse con el destornillador y el tornillo correspondiente.

31. Fix **left drawer slide** (Q3) x2 and **right drawer slide** (Q4) x2 to drawer.

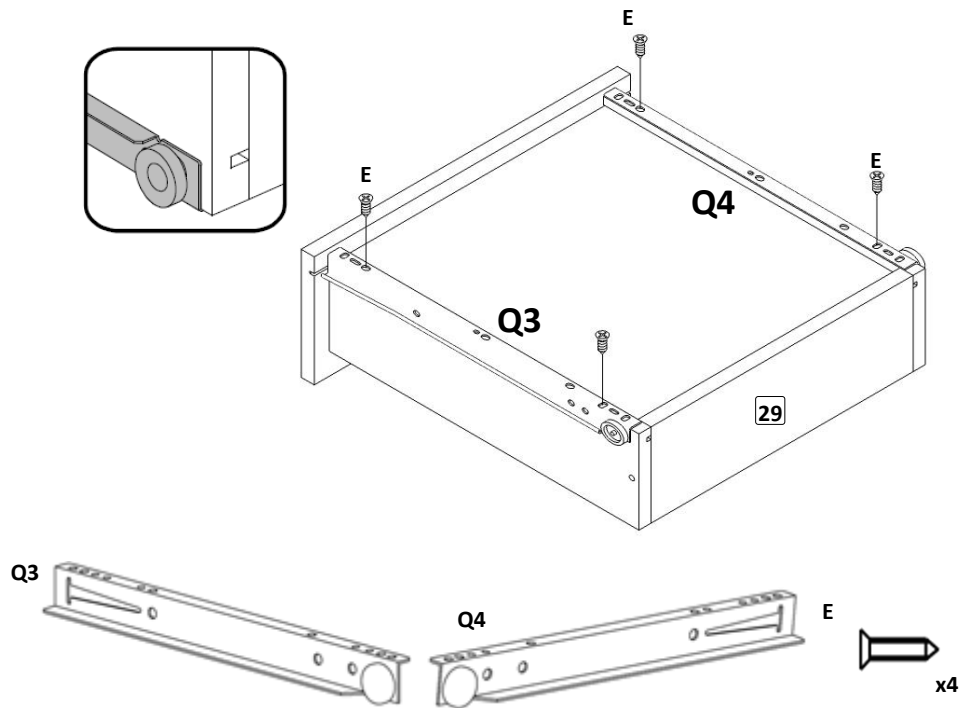
Fijar **corredera de cajón izquierdo** (Q3) x2 y **corredera de cajón derecho** (Q4) x2 a cajón.



Note: the missing holes must be made with the screwdriver and the corresponding screw.
 Nota: los agujeros faltantes deben hacerse con el destornillador y el tornillo correspondiente.

32. Fix *left drawer slide* (Q3) and *right drawer slide* (Q4) to large drawer.

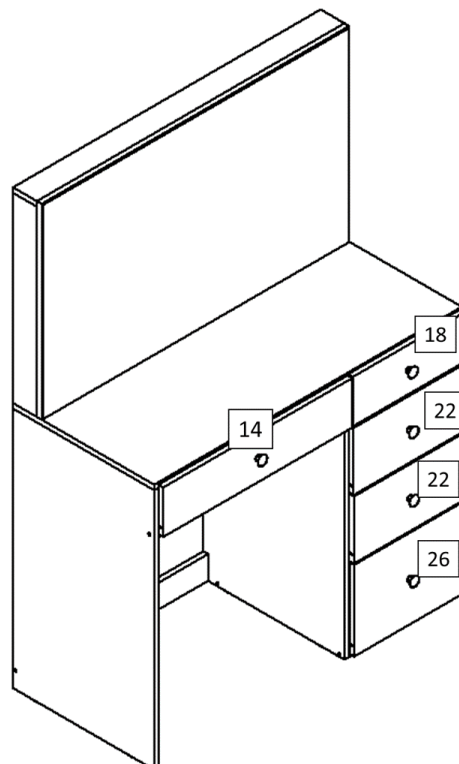
Fijar *corredera de cajón izquierdo* (Q3) y *corredera de cajón derecho* (Q4) a cajón grande.



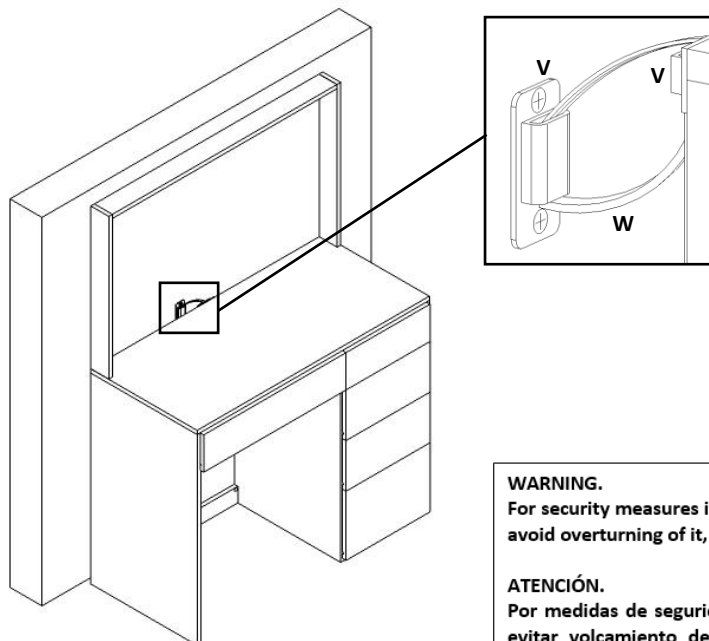
Note: the missing holes must be made with the screwdriver and the corresponding screw.
Nota: los agujeros faltantes deben hacerse con el destornillador y el tornillo correspondiente.

33. Place drawers.

Colocar cajones.

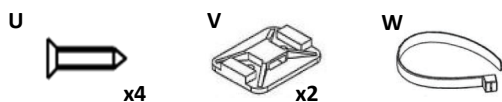


34. And finally, fix furniture to the wall.
Y finalmente, fijar mueble a la pared.



WARNING.
For security measures it is recommended to fix the furniture to the wall to avoid overturning of it, if this happens it can cause serious or fatal injuries.

ATENCIÓN.
Por medidas de seguridad se recomienda fijar el mueble a la pared para evitar volcamiento del mismo, si esto llegase a ocurrir puede causar lesiones graves o fatales.



IMPORTANT INFORMATION, PLEASE READ CAREFULLY AND FOLLOW THE INSTRUCTIONS

1. Locate a wall stud behind your furniture. Position a bracket on the stud approximately 1" below the top of the furniture. Mark & drill pilot hole into the center of the stud with a 3/30" drill bit. Attach a bracket (V) to the stud with the long screws (U).

2. On the back of the furniture a bracket will need to be attached to the furniture frame at the top. To do this, temporarily move the furniture into its final position & mark the location of the wall bracket on the furniture frame. Move the furniture away from the wall & drill holes for screws with a 3/30" drill bit. Attach the bracket (V) to the furniture with the short screws (U).

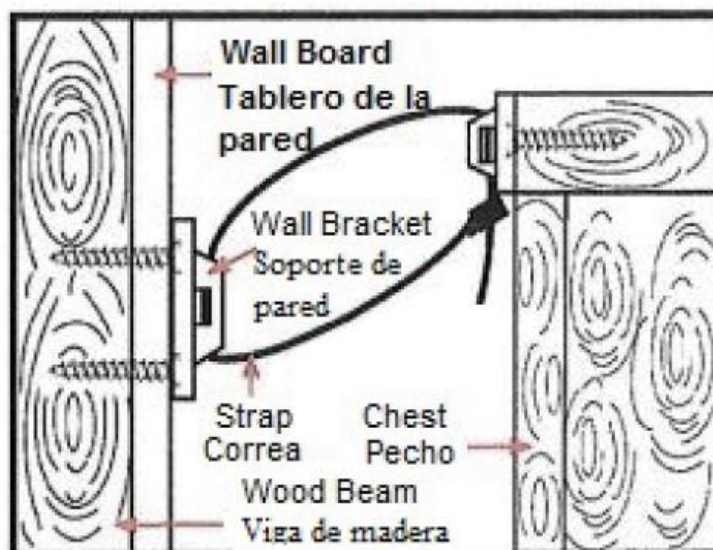
3. Move the furniture into its final position, taking care to line up the wall bracket with the furniture bracket. Thread a strap (W) through the bracket as shown in the illustration. Tighten strap until snug. Do not overtighten. **IMPORTANT:** Check to be sure the wall bracket is firmly screwed into wall stud, the furniture bracket is firmly attached to the frame, and the strap is snug.

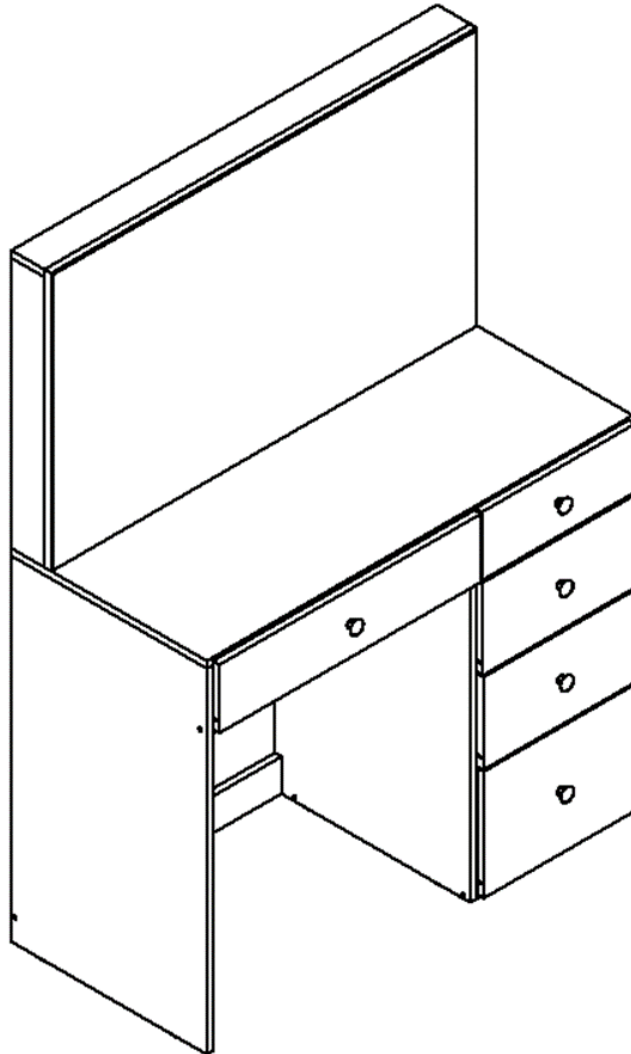
INFORMACIÓN IMPORTANTE, POR FAVOR LEA CUIDADOSAMENTE Y SIGUE LAS INSTRUCCIONES

1. Localice un poste de pared detrás de su mueble. Coloque un soporte aproximadamente 1" debajo de la parte superior del mueble. Marcar y perforar el agujero piloto en el centro del poste con una broca de 3/30". Fije un soporte (V) al perno con los tornillos (U).

2. En la parte posterior del mueble un soporte tendrá que estar unido al marco del mueble en la parte superior. Para hacer esto, mover temporalmente el mueble a su posición final y marca la ubicación del soporte de pared en el marco del mueble. Mueva el mueble lejos de la pared y taladre huecos con una broca de 3/30". Fije el soporte (V) al mueble con los tornillos (U).

3. Mueva el mueble a su posición final, cuidando de alinear la pared soporte con el soporte de mueble. Pase una correa (W) a través del soporte como se muestra en la ilustración. Apriete la correa hasta que quede ajustada. No apriete demasiado. **IMPORTANTE:** Verifique para asegurarse de que el soporte de pared está firmemente atornillado a la pared, el soporte de muebles está firmemente unido al marco, y la correa está ajustada.





***Congratulations, you have assembled your DRESSING TABLE WITH MIRROR!!!
¡¡¡Felicitaciones, has armado tu Tocador con Espejo!!!***

1613 Boahaus DRESSING TABLE WITH MIRROR Warranty

6-Months Limited Warranty

1. Boahaus, LLC provides limited warranty coverage to the original purchaser of this product for a period of six months from the date of purchase against defects in materials or workmanship of Boahaus furniture components. As used in this Warranty, "defect" means imperfections in components which substantially impair the utility of the product. This Warranty gives you specific legal rights, and you may also have other rights which vary from state to state.
2. There is no warranty coverage for defects or conditions that result from the failure to follow product assembly instructions, information or warnings, misuse or abuse, intentional damage, fire, flood, alteration or modification of the product, or use of the product in a manner inconsistent with its intended use, nor any condition resulting from incorrect or inadequate maintenance, cleaning, or care. There is also no warranty coverage for rented products or any products purchased "used" or "as is", at a distress or going-out-of business sale, or from a liquidator.
3. As the exclusive remedy under this Warranty, Boahaus will (at its sole option) repair, replace or refund the value of any defective furniture component. Boahaus may require independent confirmation of the claimed defect and proof of purchase. Replacement parts will be warranted for only the remaining period of the original Warranty. BOAHAUS SHALL HAVE NO LIABILITY for ANY INCIDENTAL OR CONSEQUENTIAL DAMAGES OF ANY KIND and all such damages are EXCLUDED FROM THIS WARRANTY, such as loss of use, disassembly, transportation, labor or damage to property on or near the product. Some states do not allow the exclusion or limitation of incidental or consequential damages, so the above limitation or exclusion may not apply to you.
4. This Warranty applies only to warranted defects that first arise and are reported to Boahaus within the warranty coverage period. The Warranty cannot be transferred to subsequent owners or users of the product, and it shall be immediately void in the event the product is resold, transferred, leased or rented to any third party or person other than the original purchaser.
5. THERE ARE NO OTHER WARRANTIES APPLICABLE TO THIS PRODUCT. Under the laws of certain states, there may be no implied warranties from Boahaus and all implied warranties, INCLUDING ANY IMPLIED WARRANTY OF MERCHANTABILITY OR FITNESS FOR A PARTICULAR PURPOSE are disclaimed where allowed by law. TO THE EXTENT ANY IMPLIED WARRANTIES ARE APPLICABLE, ANY IMPLIED WARRANTIES, INCLUDING ANY IMPLIED WARRANTY OF MERCHANTABILITY OR FITNESS FOR A PARTICULAR PURPOSE, ARE LIMITED IN DURATION TO THE DURATION OF THIS EXPRESS WARRANTY or the minimum period allowed by law, whichever is shorter. Some states do not allow limitations on how long an implied Warranty lasts, so the above limitation may not apply to you.
6. For Warranty inquiries, questions about disposition or claims, please visit our website www.boahaus.com. You can also contact Boahaus at **+1 281-809-4043** or email at contact@boahaus.com. Boahaus may require Warranty claims to be submitted in writing to:

Boahaus LLC.
1250-1252
Ave. Franklin Delano Roosevelt,
San Juan, PR 00926.

Please include your sales receipt or other proof of purchase and a specific description of the product defect.

Garantía de Tocador con Espejo 1613 Boahaus

Need some Help? Call **+1 281-809-4043** or email contact@boahaus.com
¿Necesitas ayuda? Llama **+1 281-809-4043** o envía un email contact@boahaus.com

Garantía limitada de 6 meses

1. Boahaus, LLC proporciona cobertura de garantía limitada al comprador original de este producto por un período de 6 meses a partir de la fecha de compra contra defectos en materiales o mano de obra de componentes de muebles de Boahaus. Como se especifica en esta Garantía, "defecto" significa imperfecciones en componentes que perjudican sustancialmente la utilidad del producto. Esta Garantía le otorga derechos legales específicos y también puede tener otros derechos que varían de un estado a otro.
2. No hay cobertura de garantía por defectos o condiciones que resulten del incumplimiento de las instrucciones del producto, o advertencias, uso indebido o abuso, daño intencional, incendio, inundación, alteración o modificación del producto o uso del producto de manera inconsistente con su uso previsto, o cualquier condición resultante de mantenimiento incorrecto o inadecuado, limpieza o cuidado. Tampoco hay cobertura de garantía para productos alquilados o cualquier producto comprado "usado" o "tal cual", en una venta de emergencia o de salida de la empresa, o de un liquidador.
3. Boahaus puede requerir una confirmación independiente del defecto reclamado y un comprobante de compra. Las piezas de repuesto estarán garantizadas durante el período restante de la garantía original. BOAHAUS NO TENDRÁ NINGUNA RESPONSABILIDAD POR CUALQUIER DAÑO INCIDENTAL y todos estos daños ESTÁN EXCLUIDOS DE ESTA GARANTÍA, tales como pérdida de uso, desmontaje, transporte, mano de obra o daños a la propiedad en o cerca del producto. Algunos estados no permiten la exclusión o limitación de daños incidentales o consecuentes, por lo que la limitación o exclusión anterior puede no aplicarse a usted.
4. Esta Garantía se aplica únicamente a los defectos garantizados que surgen y se informan a Boahaus dentro del período de cobertura de la garantía. La garantía no puede ser transferida a los propietarios o usuarios posteriores del producto, y será inmediatamente nula en caso de que el producto sea revendido, transferido, arrendado o alquilado a cualquier tercero o persona que no sea el comprador original.
5. NO HAY OTRAS GARANTÍAS APLICABLES A ESTE PRODUCTO. Bajo las leyes de ciertos estados, no puede haber garantías implícitas de Boahaus y todas las garantías implícitas, INCLUYENDO CUALQUIER GARANTÍA IMPLÍCITA DE COMERCIABILIDAD O ADECUACIÓN PARA UN PROPÓSITO EN PARTICULAR, están exoneradas cuando permitido por la ley. TODAS LAS GARANTÍAS IMPLÍCITAS SON APLICABLES, LAS GARANTÍAS IMPLÍCITAS, INCLUIDAS CUALQUIER GARANTÍA IMPLÍCITA DE COMERCIABILIDAD O ADECUACIÓN PARA UN PROPÓSITO PARTICULAR, ESTÁN LIMITADAS EN DURACIÓN A LA DURACIÓN DE ESTA GARANTÍA EXPRESA o el período mínimo permitido por la ley, cualquiera que sea más corto. Algunos estados no permiten limitaciones sobre la duración de una garantía implícita, por lo que es posible que la limitación anterior no se aplique a usted.
6. Para consultas sobre la garantía, preguntas sobre la disposición o reclamaciones, visite nuestro sitio web www.boahaus.com. También puede ponerse en contacto con Boahaus en **+1 281-809-4043** o por correo electrónico en contact@boahaus.com. Boahaus puede requerir que los reclamos de garantía sean presentados por escrito a:

Boahaus LLC.
1250-1252
Ave. Franklin Delano Roosevelt,
San Juan, PR 00926.

Incluya su recibo de compra u otra prueba de compra y una descripción específica del defecto del producto.