

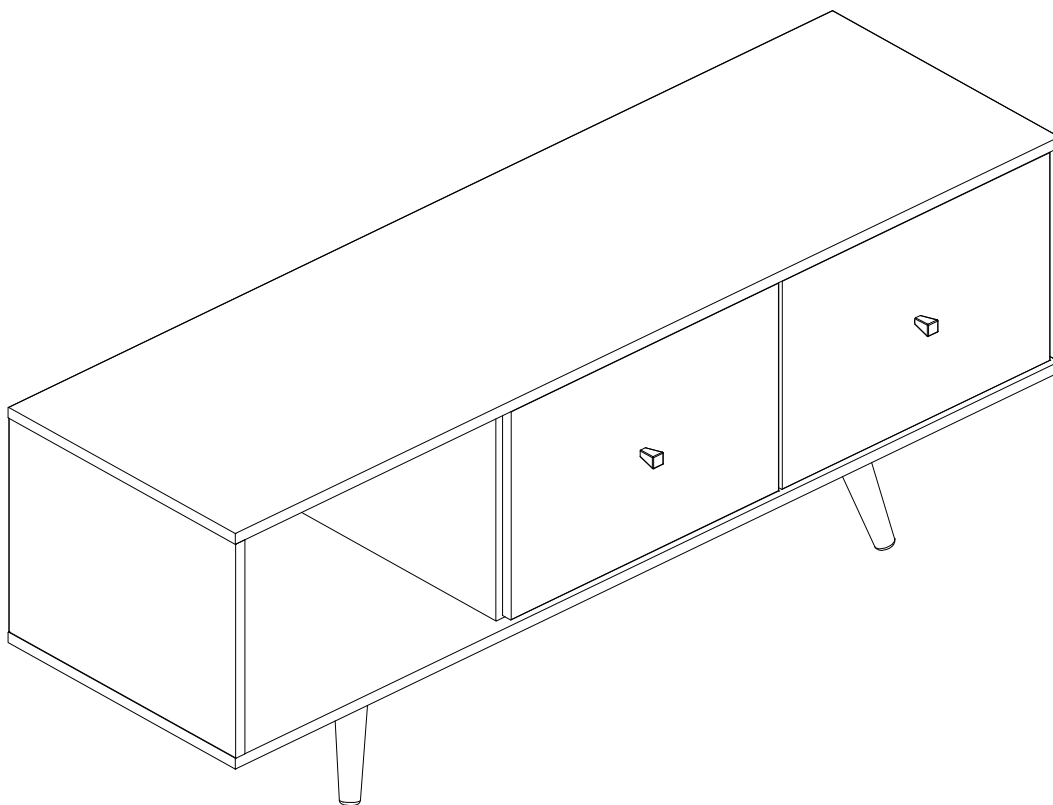
# MANUAL DE MONTAGEM

ASSEMBLY INSTRUCTIONS / INSTRUCCIONES DE ARMADO

RACK OSASCO - 2 GAVETAS  
 OSASCO Tv stand 2 drawers  
 Rack Osasco - 2 cajones

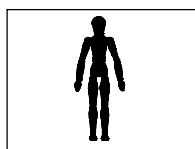
Código **170204** | Revisão 01

Português  
 English  
 Español

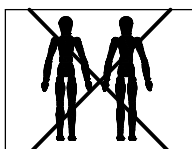


## VOCÊ VAI PRECISAR DE / YOU WILL NEED / USTED NECESITARÁ

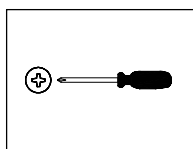
### Ferramentas não fornecidas / Tools not supplied / Herramientas no incluidas



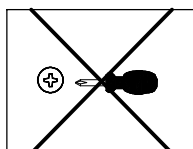
1 Pessoa  
 1 Person  
 1 Persona



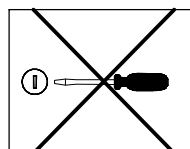
2 Pessoas  
 2 People  
 2 Personas



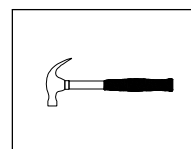
Chave Phillips  
 Screwdriver Phillips  
 Destornillador cruz



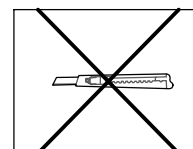
Chave Phillips Menor  
 Small screwdriver Phillips  
 Destornillador cruz menor



Chave fenda  
 Screwdriver slotted  
 Destornillador plano



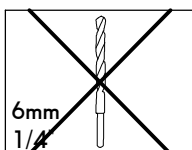
Martelo  
 Hammer  
 Martillo



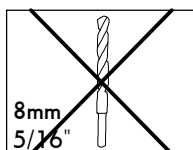
Estilete  
 Stylet  
 Estilete



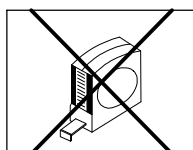
Furadeira  
 Drill machine  
 Taladro



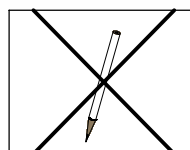
6mm  
 1/4  
 Broca  
 Drill bit  
 Taladro



8mm  
 5/16"  
 Broca  
 Drill bit  
 Taladro



Trena  
 Measuring tape  
 Cinta de medición






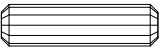


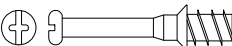


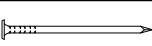
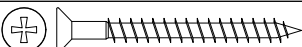



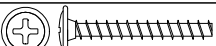
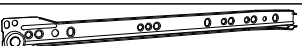



Lápis  
 Pencil  
 Lápiz

**NOTAS:** A separação dos acessórios antes de iniciar a montagem facilitará a mesma. Em caso de dúvida no tamanho dos parafusos e cavilhas, utilize a régua ao final da página 2.

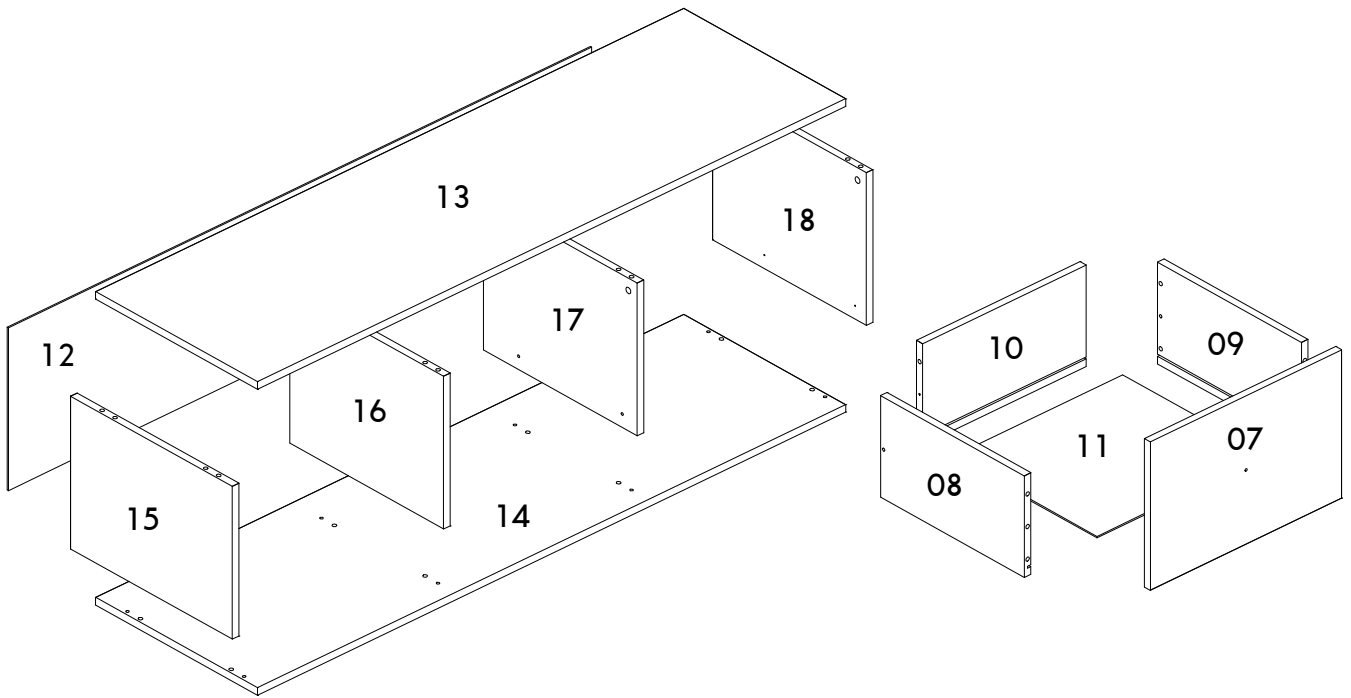
**NOTES:** The separation of the accessories before you start the assembly will facilitate the same. In case of doubt on the size of the screws and bolts, use the ruler to bottom of page 2.

**NOTAS:** La separación de los accesorios antes de comenzar el armado facilitará el mismo. En caso de duda sobre el tamaño de los tornillos y taquetes, utilice la regla al pie de página 2.

IDENTIFICAÇÃO DOS ACESSÓRIOS/ IDENTIFICATION OF ACCESSORIES/ IDENTIFICACIÓN DE ACCESORIOS

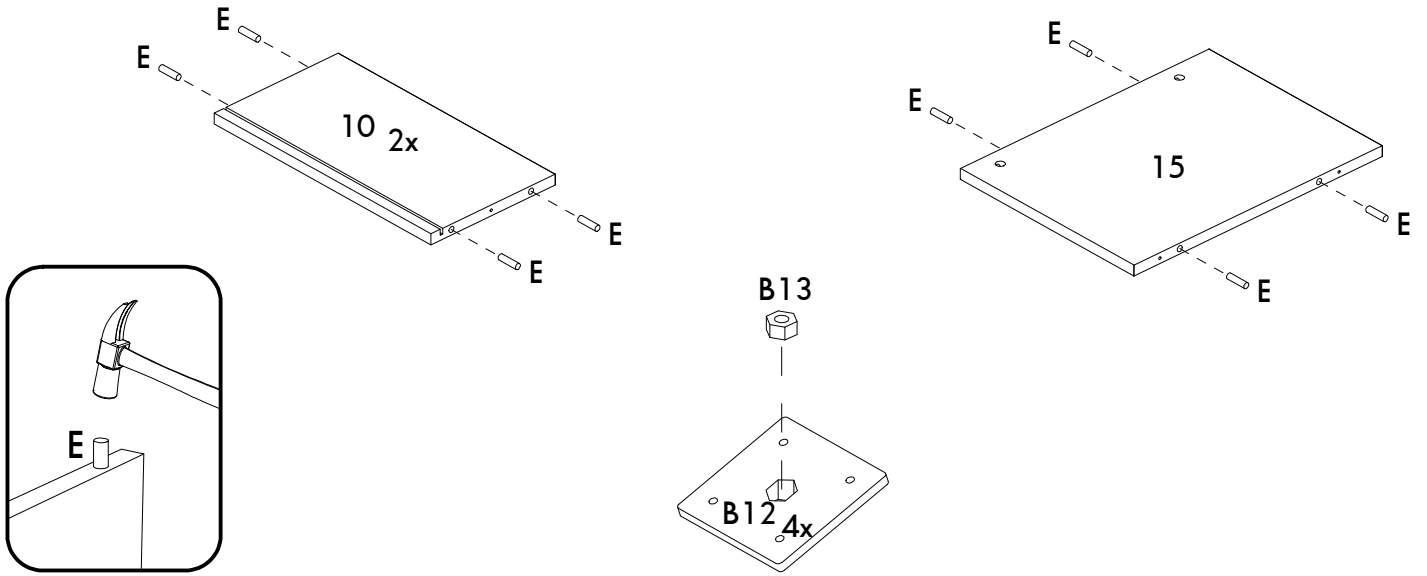
A1		Cola / Glue / Pegamento	13 g	1
B12		Suporte Pé / Support Foot / Pie Soporte		4
B13		Porca / Nut / Tuerca	5/16	4
E		Cavilha / Wooden dowel / Taquete	8x30 mm	32
i5		Puxador Canaan / Handle / Tirador	-	2
i7		Pé / Foot / Pie	165 mm	4
J		Haste minifix simples / Simple minifix screw / Tornillo minifix simple	-	12
L		Tambor minifix / Drum lock / Tambor minifix	12 mm	12
M		Tapa furo adesivo / Bore patch adhesive / Tapones adhesivo	-	6
N		Prego / Nail / Clavo	10 x10	28
O		Parafuso chato / Flat head screw / Tornillo de cabeza plana	4,5x45 mm	12
P5		Parafuso chato especial / Flat head screw / Tornillo de cabeza plana	3,5x14 mm	12
R		Parafuso chato / Flat head screw / Tornillo de cabeza plana	6,0x08 mm	4
S		Parafuso panela / Pan head screw / Tornillo de pan	3,5x14 mm	16
T		Parafuso flangeado / Flanged head screw / Tornillo de cabeza flangeada	3,5x25 mm	2
VA		Corrediça lateral esquerda / Metallic slide the left field / Corredera lateral izquierda	350 mm	2
VB		Corrediça lateral direita / Metallic slide the right field / Corredera lateral derecha	350 mm	2
VC		Corrediça gaveta esquerda / Drawer slide left / Corredera izquierda cajón	350 mm	2
VD		Corrediça gaveta direita / Drawer slide right / Corredera derecha cajón	350 mm	2



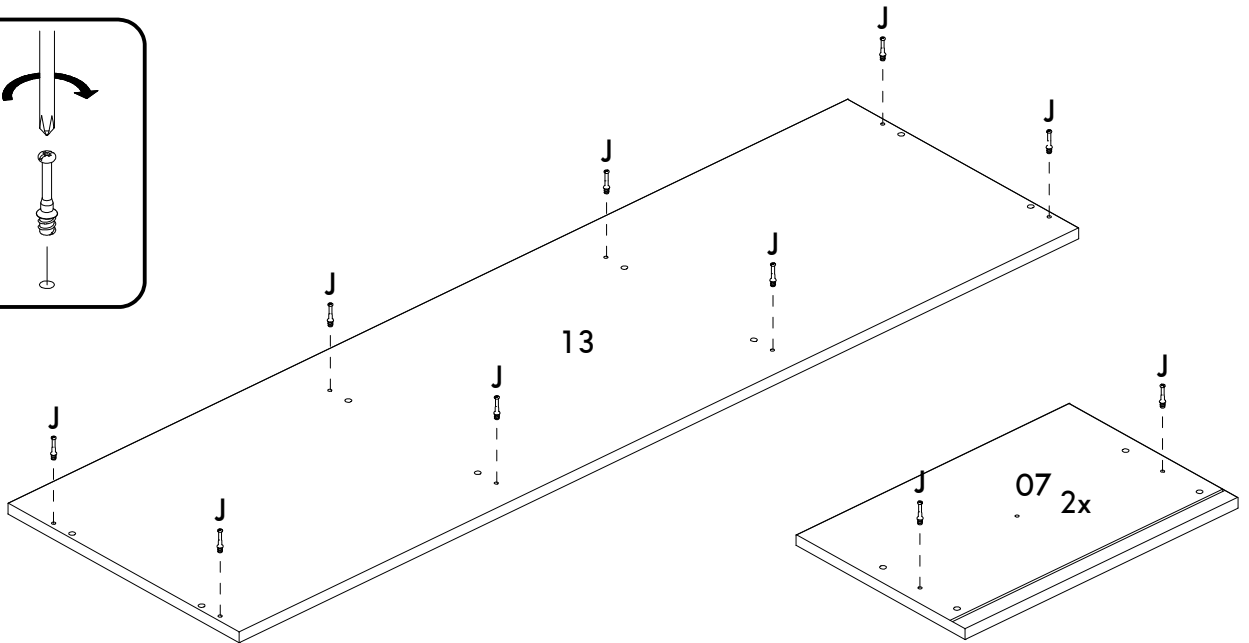
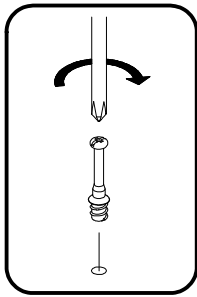


Número / Number / Número	Medidas / Measures / Medidas		Qtd. / Qty. / Qtd.
	cm	inches	
07	43,9 x 29,1 x 1,5	17" 1/4 x 11" 1/2 x 5/8	2
08	35,5 x 20 x 1,5	14" x 7" 7/8 x 5/8	2
09	35,5 x 20 x 1,5	14" x 7" 7/8 x 5/8	2
10	37,5 x 20 x 1,5	14" 3/4 x 7" 7/8 x 5/8	2
11	38,8 x 35,5 x 0,3	15" 1/4 x 14" x 1/8	2
12	133,8 x 32 x 0,3	52" 5/8 x 12" 5/8 x 1/8	1
13	135 x 40 x 1,5	53" 1/8 x 15" 3/4 x 5/8	1
14	135 x 40 x 1,5	53" 1/8 x 15" 3/4 x 5/8	1
15	30 x 40 x 1,5	11" 7/8 x 15" 3/4 x 5/8	1
16	30 x 38 x 1,5	11" 7/8 x 15" x 5/8	1
17	30 x 38 x 1,5	11" 7/8 x 15" x 5/8	1
18	30 x 38 x 1,5	11" 7/8 x 15" x 5/8	1

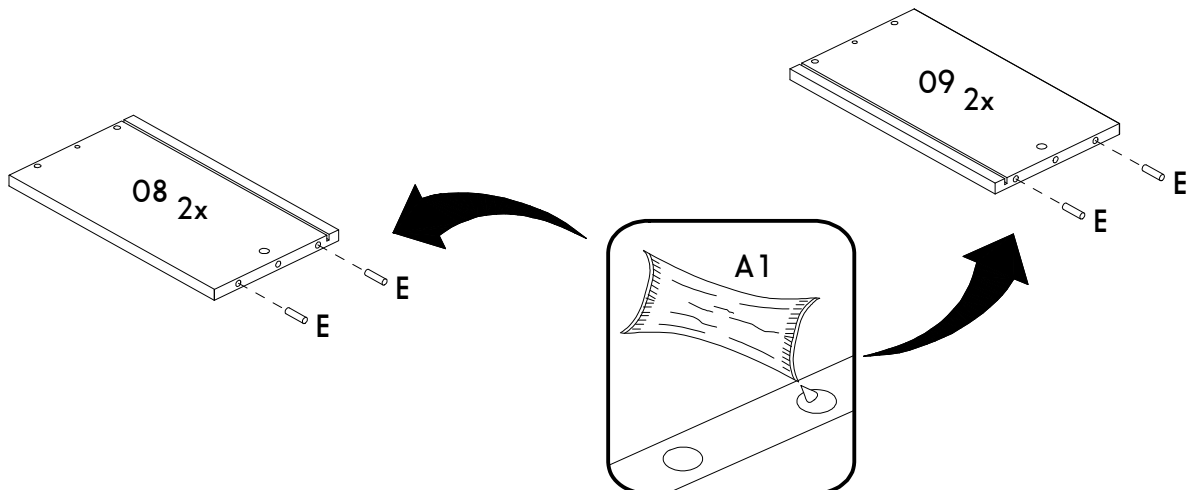
01



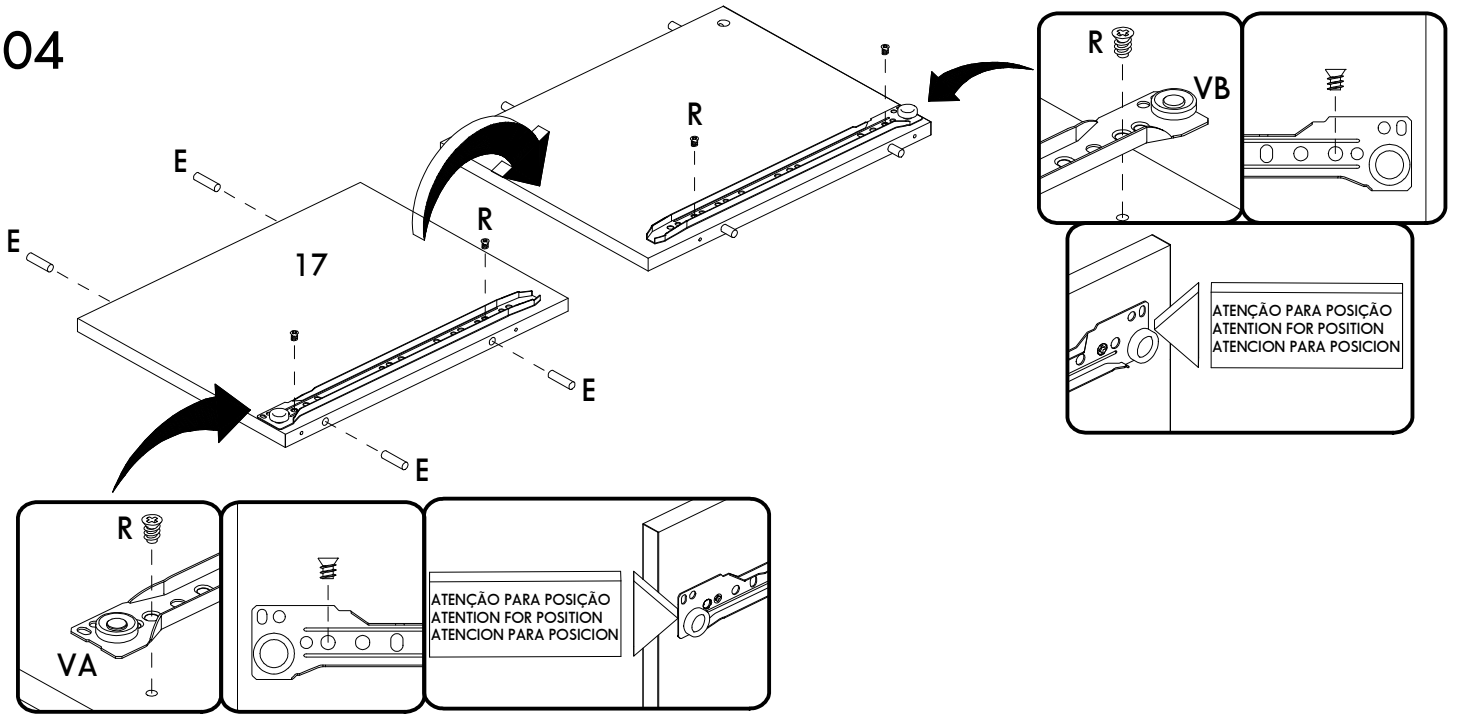
02



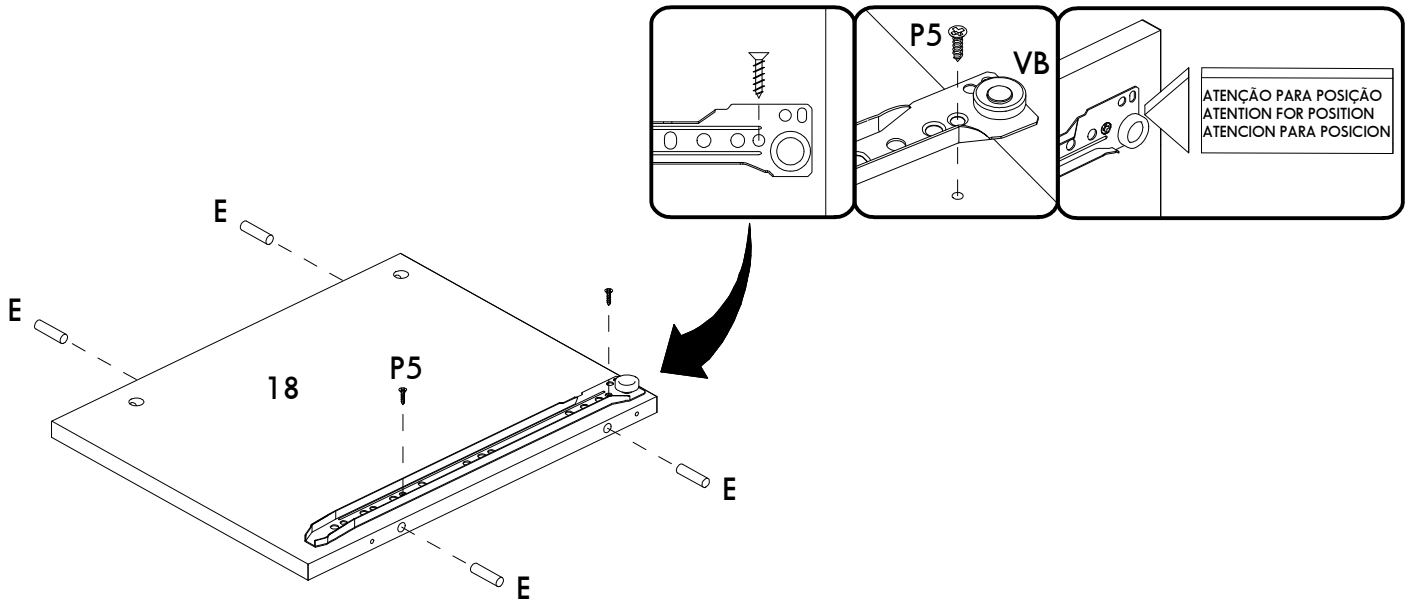
03



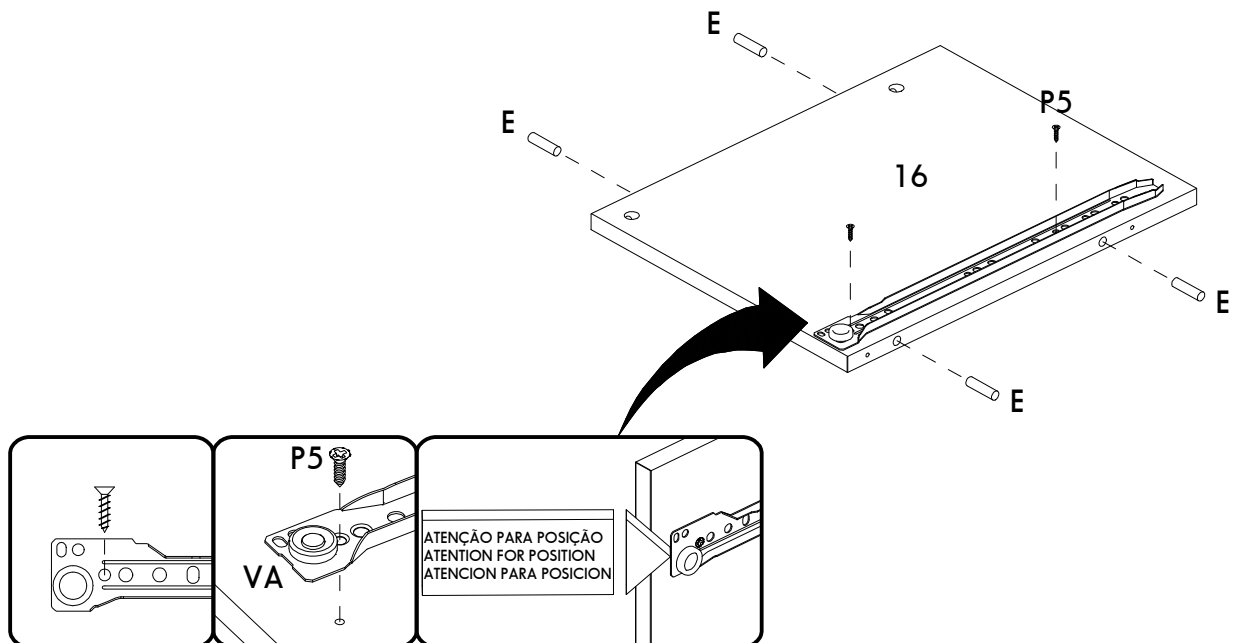
04



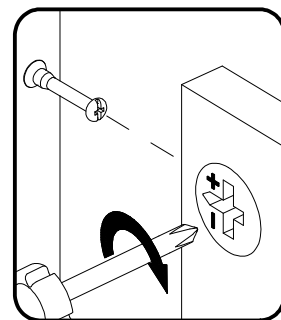
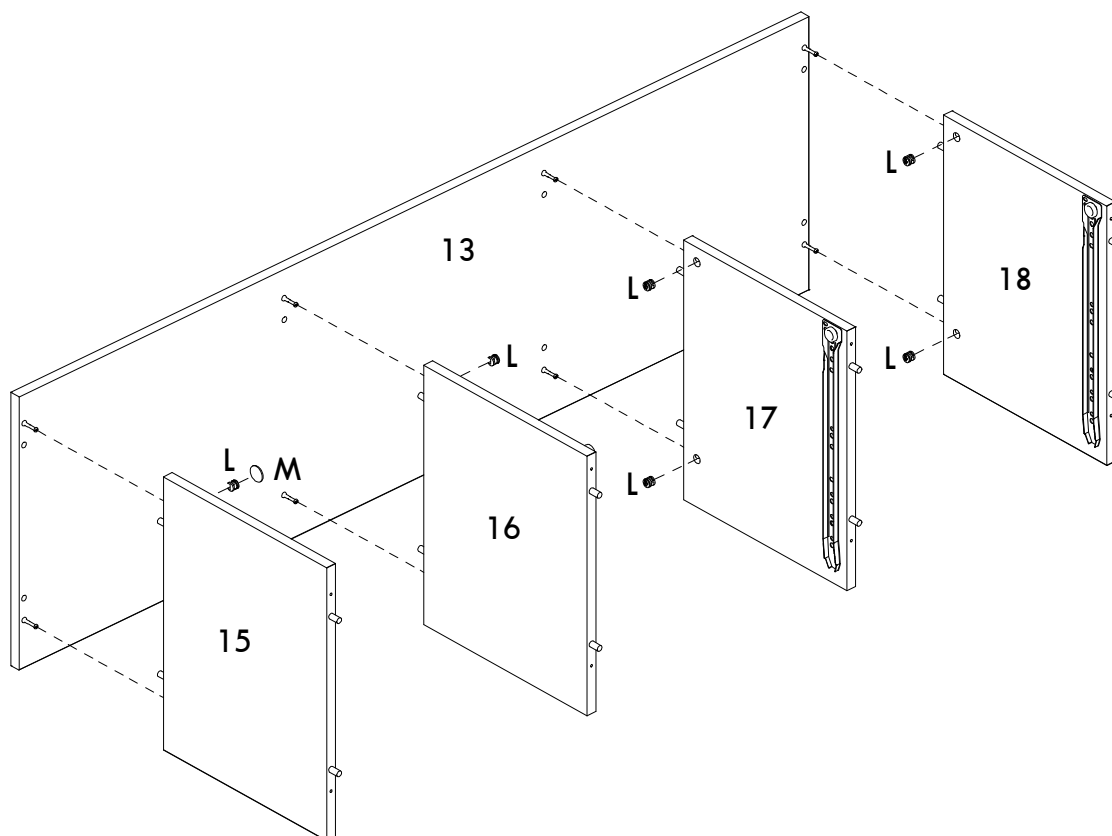
05



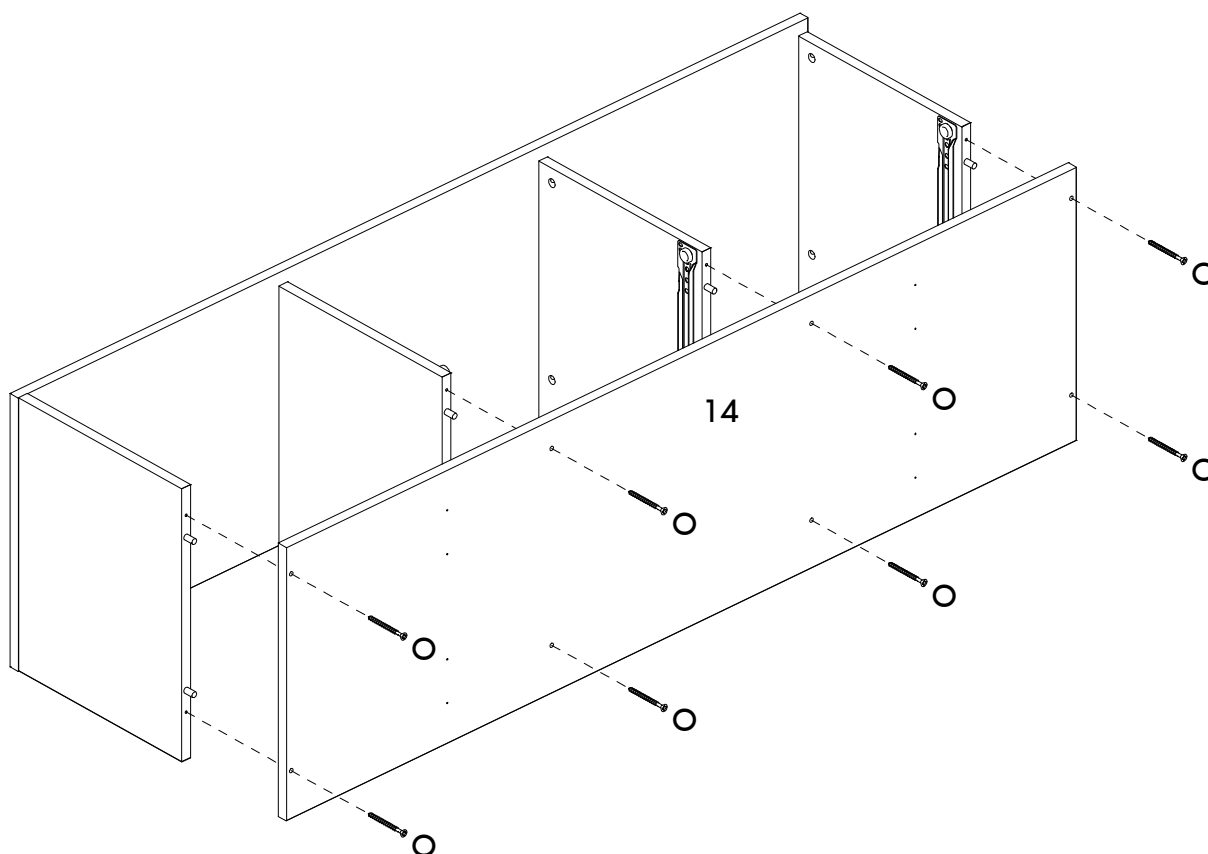
06

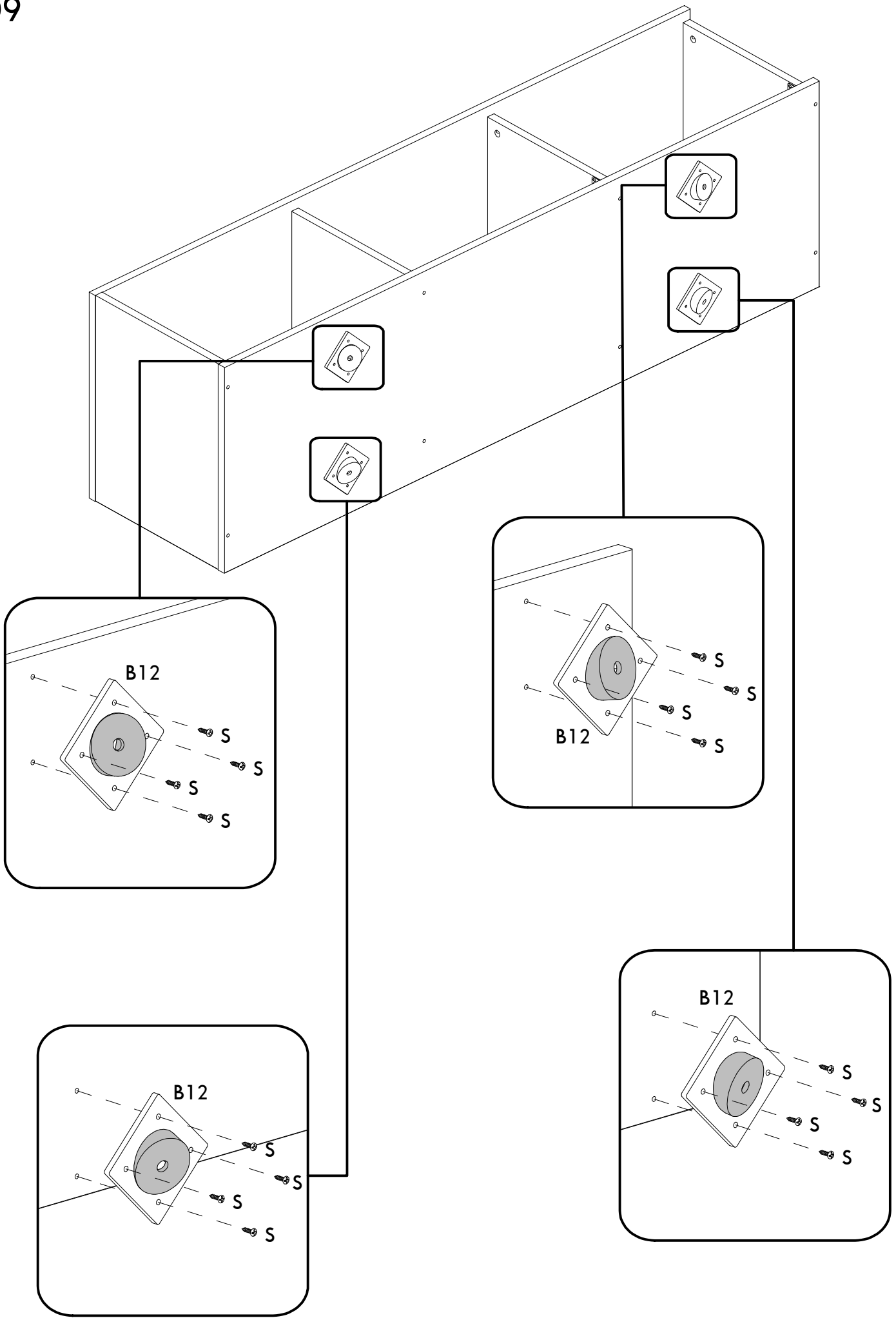


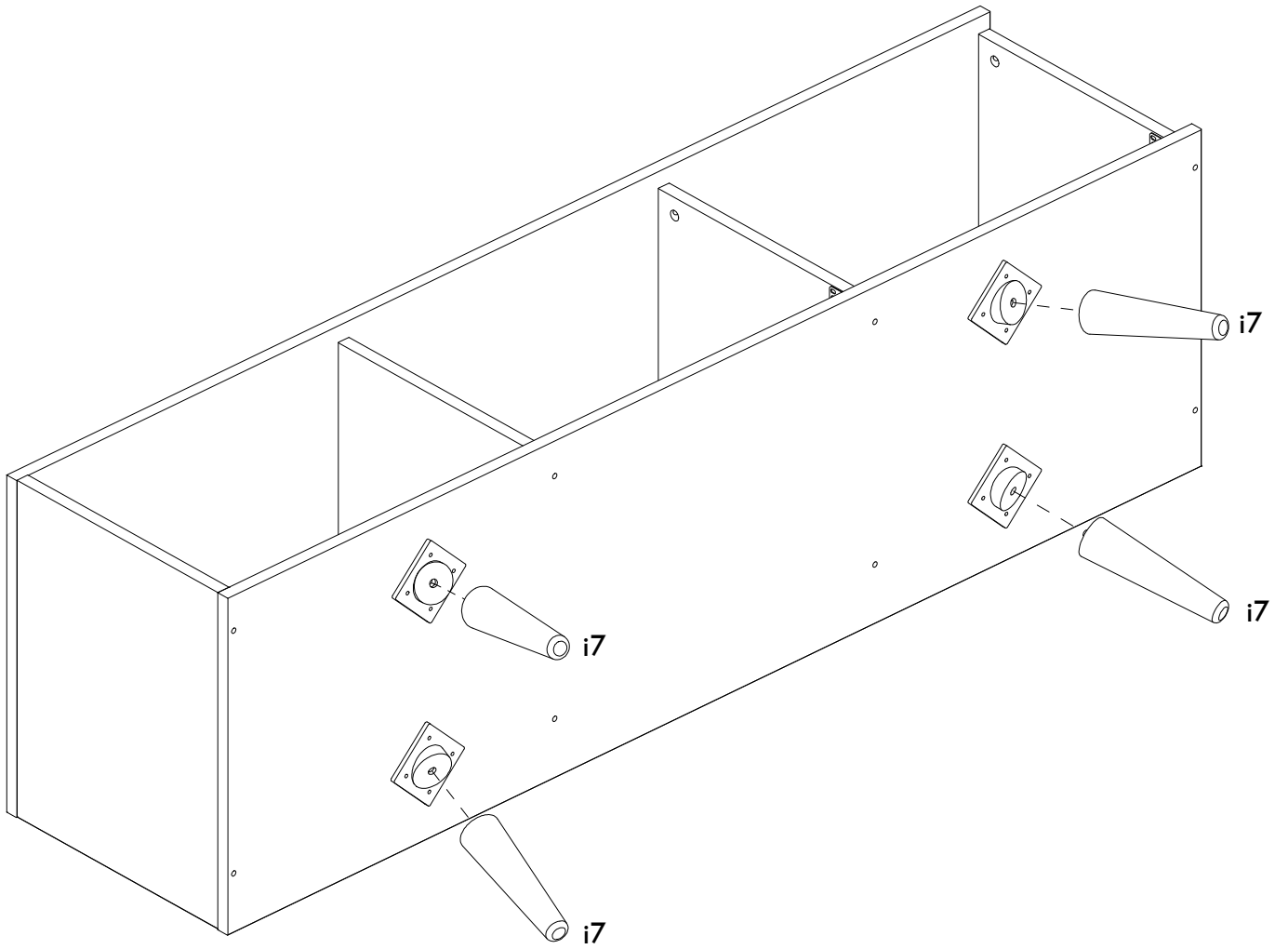
07



08

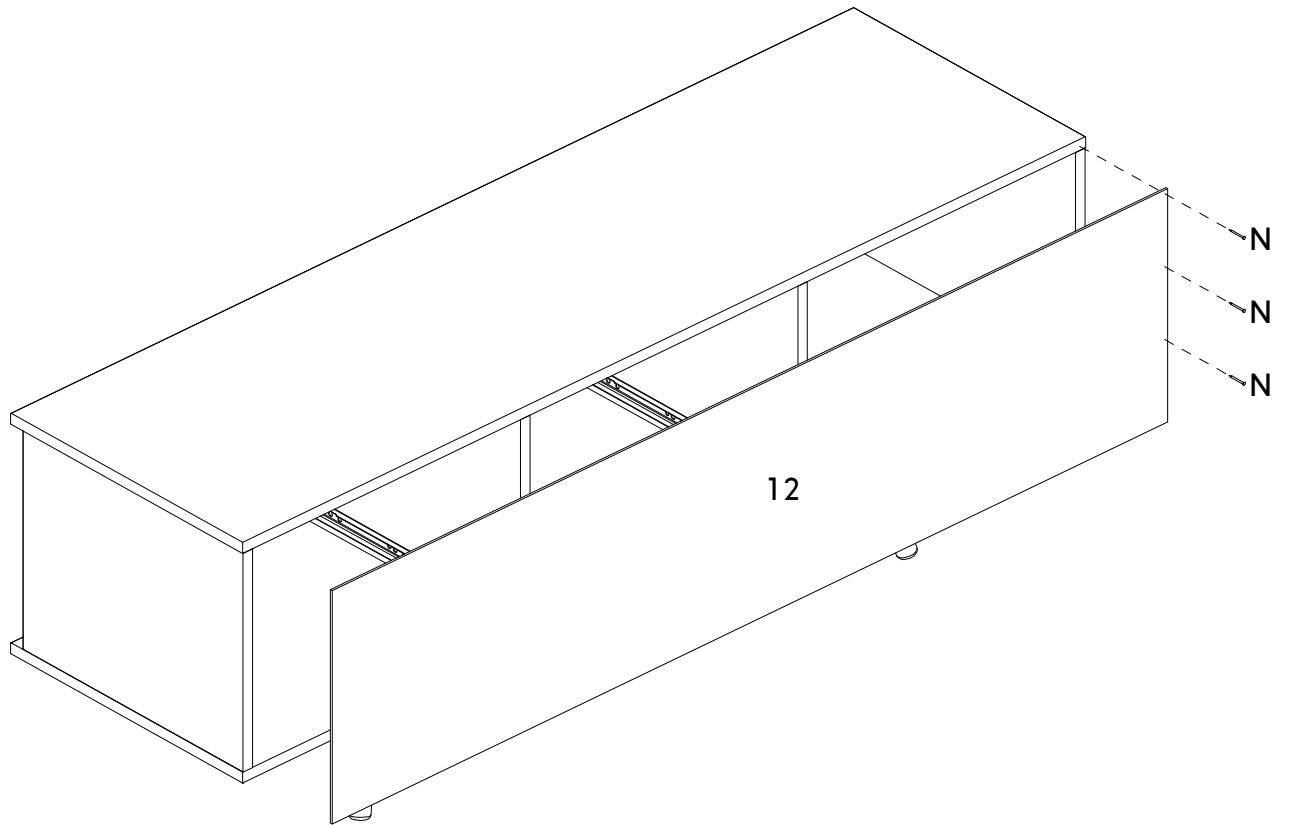




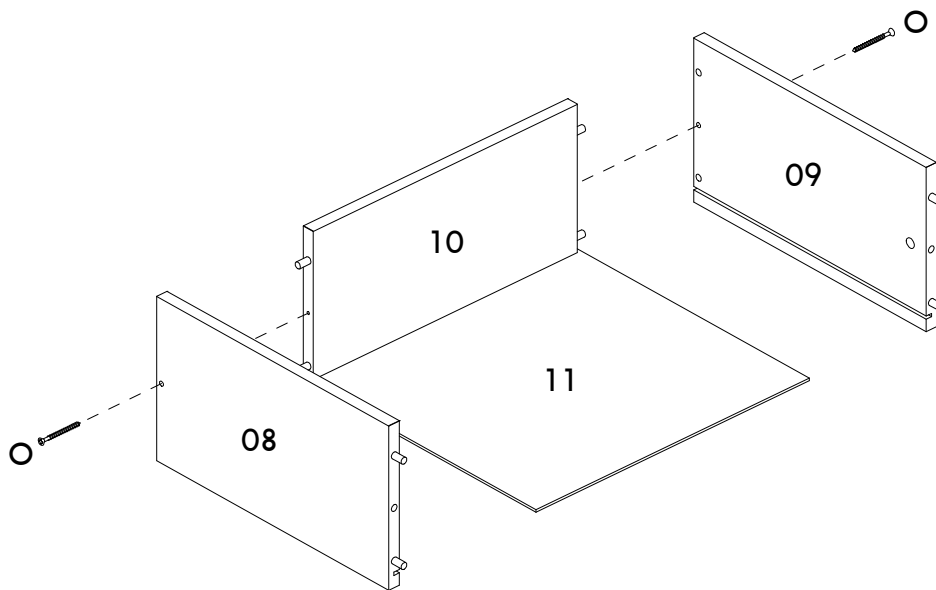




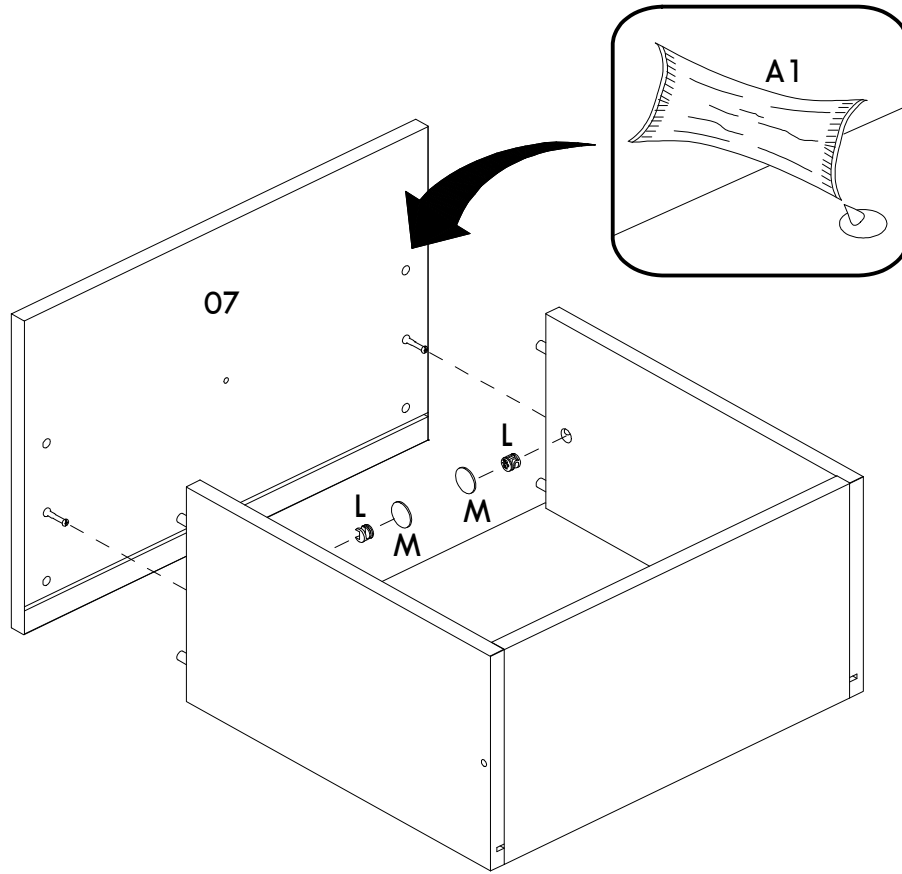
11



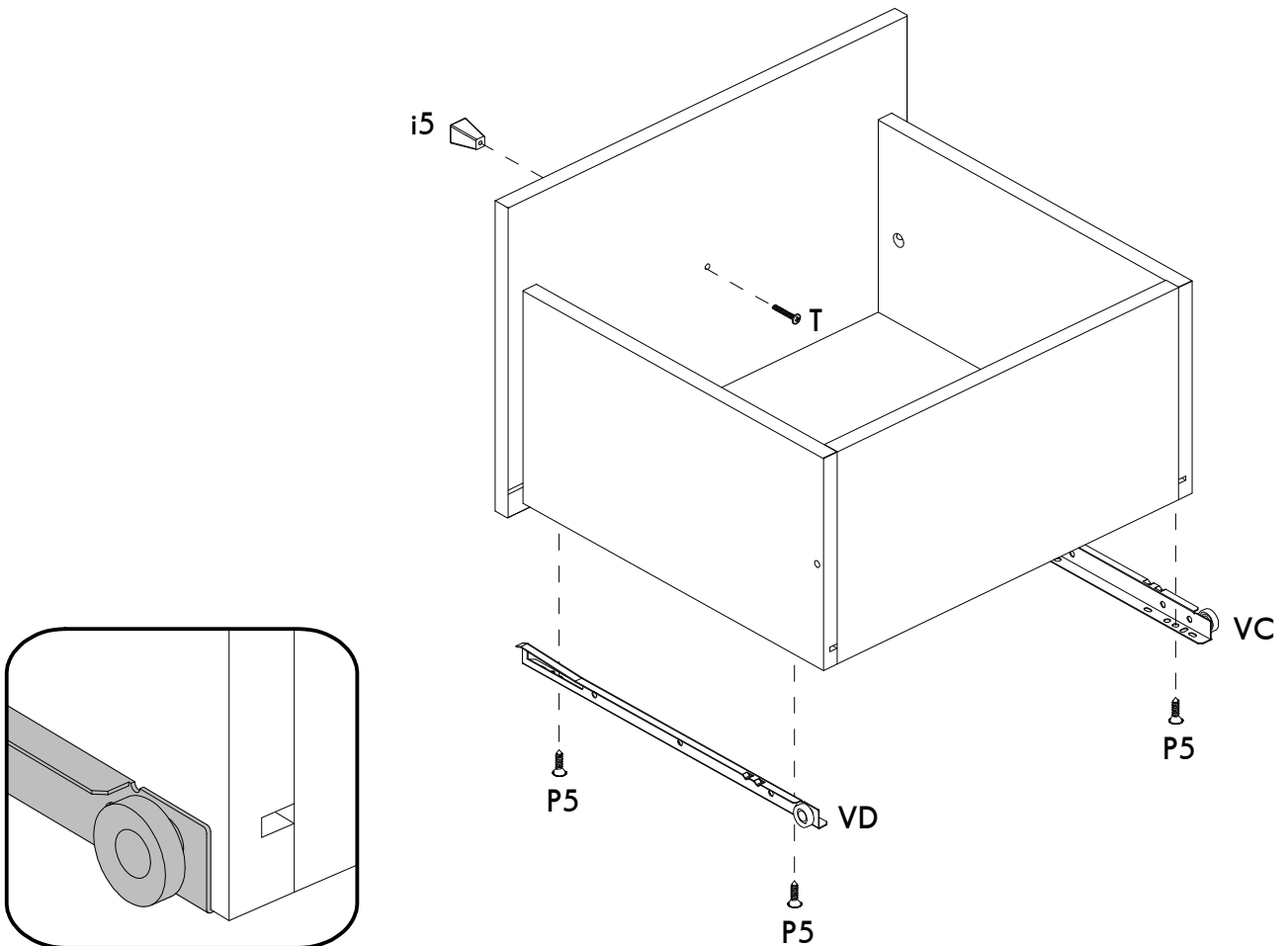
12



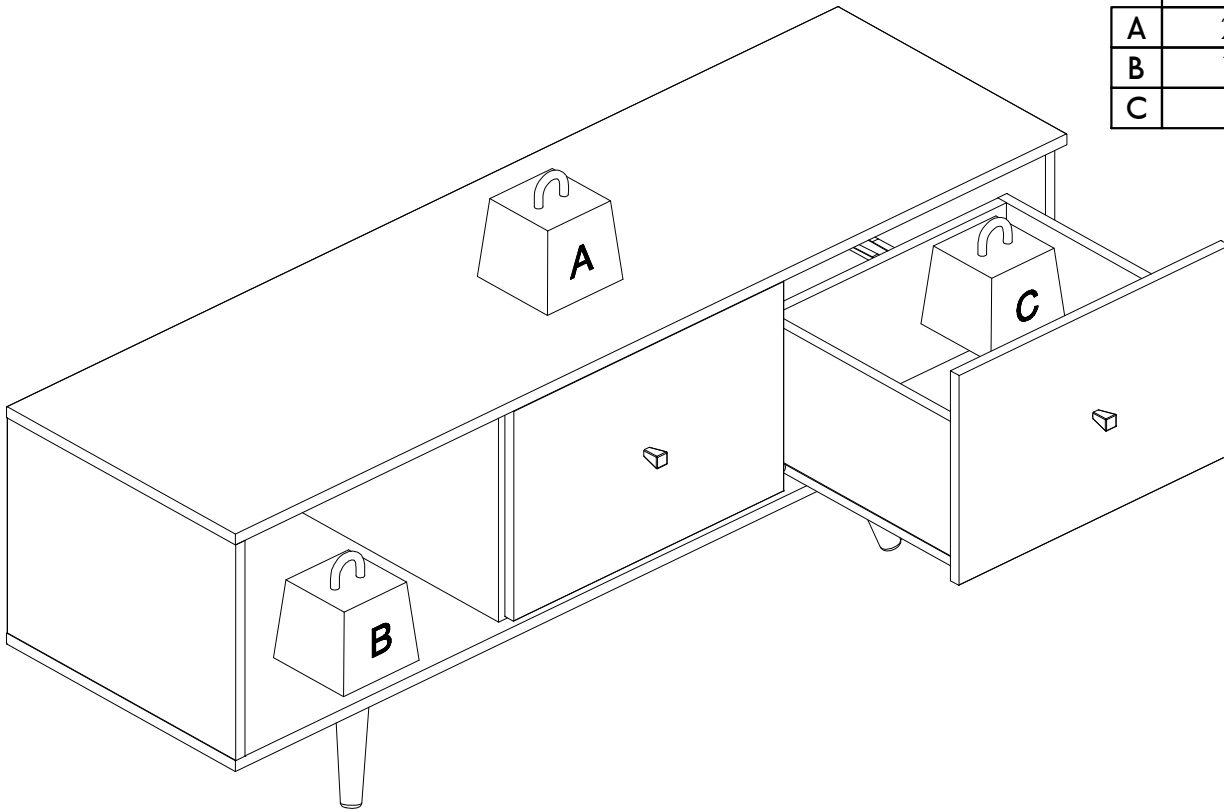
13



14



PESO MÁXIMO RECOMENDADO SENDO ESTE DISTRIBUÍDO UNIFORMEMENTE  
MAXIMUM RECOMMENDED WEIGHT BEING THIS EVENLY DISTRIBUTED / PESO MÁXIMO RECOMENDADO SIENDO ESTE UNIFORMEMENTE DISTRIBUIDO



	KG	LB
A	20	44
B	10	22
C	5	11