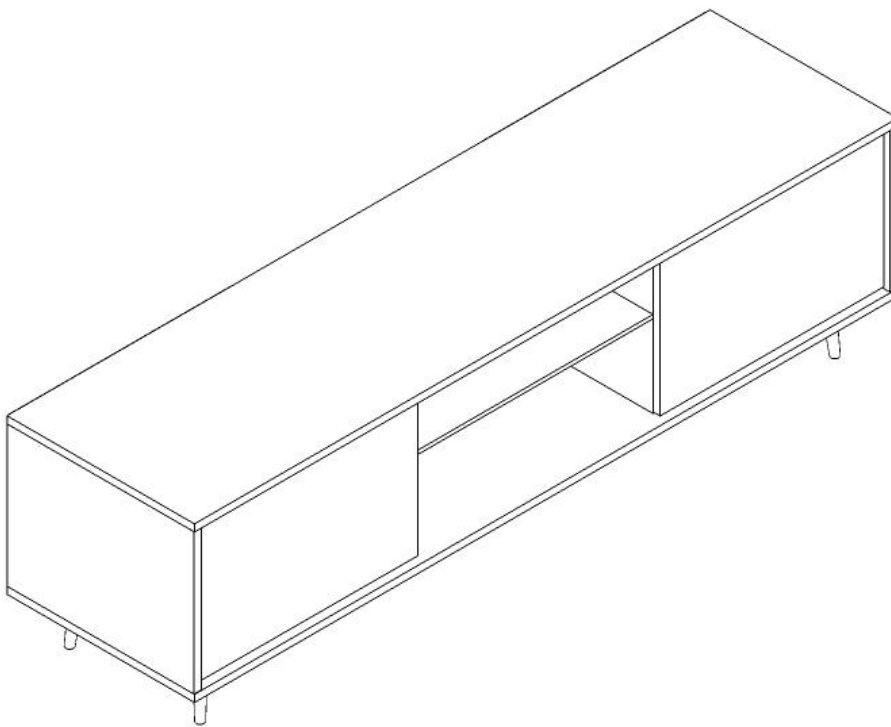


BoaHaus

ASSEMBLY INSTRUCTIONS

INSTRUCCIONES DE ARMADO



MODEL #: 2308

TV STAND

Mueble para TV

Aprox. product weight 53.42 lbs. / 24.23 Kg. *

*Weight may vary +/- % 5.

Maximun TV size: 65"

Lot: See package

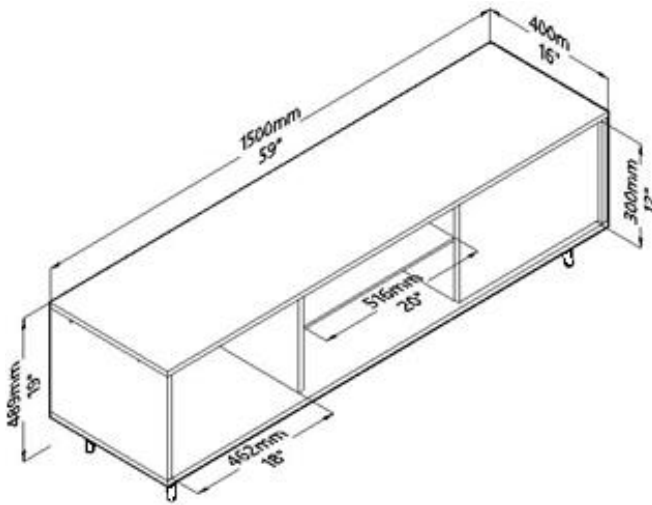
Production date: See package

Purchase date: _____

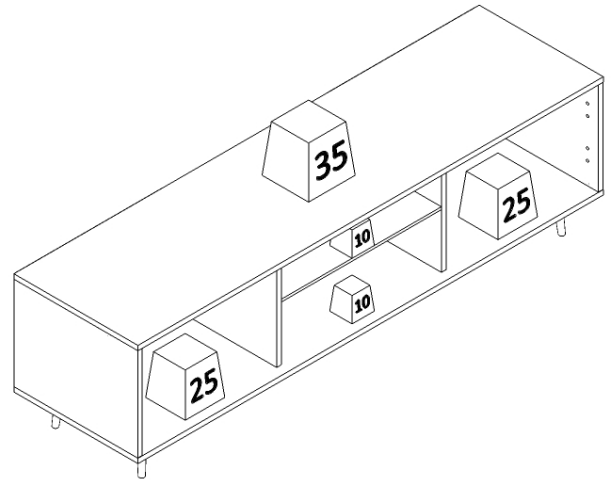
THIS INFORMATION BOOKLET CONTAINS IMPORTANT SAFETY INFORMATION. PLEASE READ AND KEEP FOR FUTURE REFERENCE.
ESTE FOLLETO CONTIENE INFORMACIÓN DE SEGURIDAD IMPORTANTE. POR FAVOR, LEA Y GUÁRDELO PARA REFERENCIA FUTURA.

Need some Help? Call +1 (844) 426-2435 or email contact@boahaus.com
¿Necesitas ayuda? Llama +1 (844) 426-2435 o envía un email contact@boahaus.com

General Dimensions / Dimensiones Generales



Maximum weight supported / Peso máximo soportado

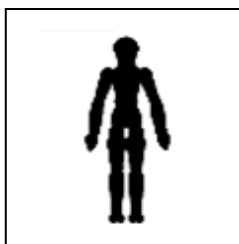


Weight in pounds. / Peso en libras.

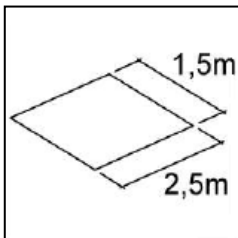
Note: weight must be evenly distributed.
Nota: el peso debe estar distribuido uniformemente.

You will need / usted necesitará:

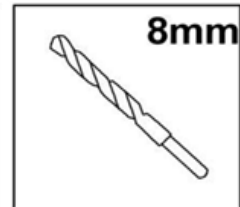
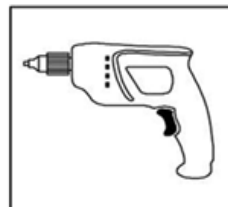
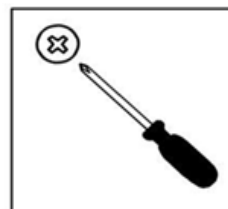
Tools not included / herramientas no incluidas



1 person
1 persona



Recommended space for assemble
Espacio recomendado para el armado

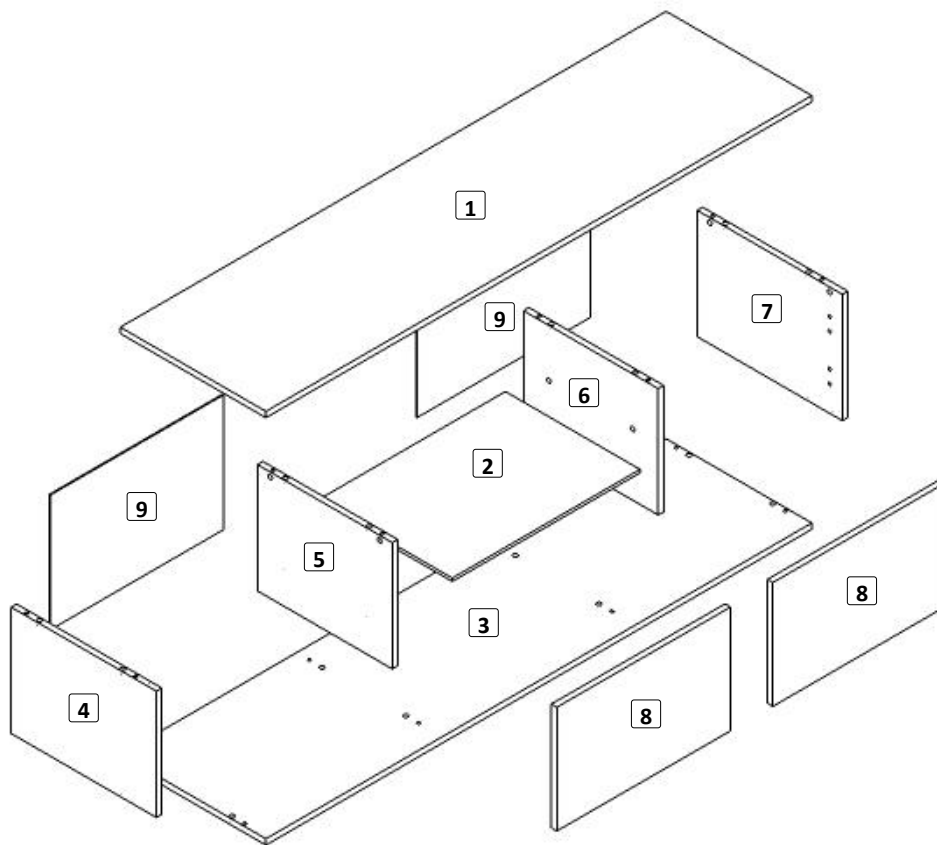


Note: Place a carpet or blanket in the assembly area to avoid damage to the parts during the process.
Nota: Colocar una alfombra o manta en el area de armado para evitar daños en las piezas durante el proceso.

The drill will be used ONLY to fix the furniture to the wall.
El taladro será usado SOLO para fijar el mueble a la pared.

PARTS IDENTIFICATION / IDENTIFICACION DE PARTES


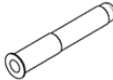
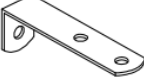



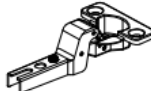
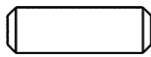

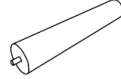
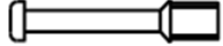


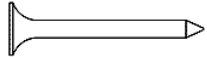

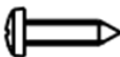
Nº	DESCRIPTION - DESCRIPCIÓN	QTY.
1	Top / Tapa	1
2	Shelf / Repisa	1
3	Bottom base / Base inferior	1
4	Left side / Lateral izquierdo	1
5	Left division / División izquierda	1
6	Right division / División derecha	1
7	Right side / Lateral derecho	1
8	Door / Puerta	2
9	Back / Fondo	2



IDENTIFICATION OF ACCESSORIES / IDENTIFICACION DE ACCESORIOS

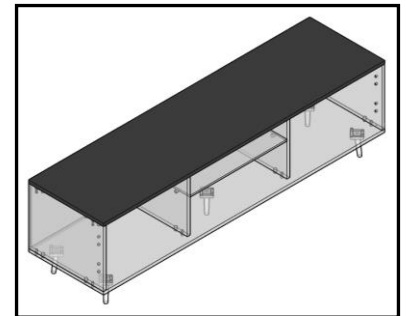
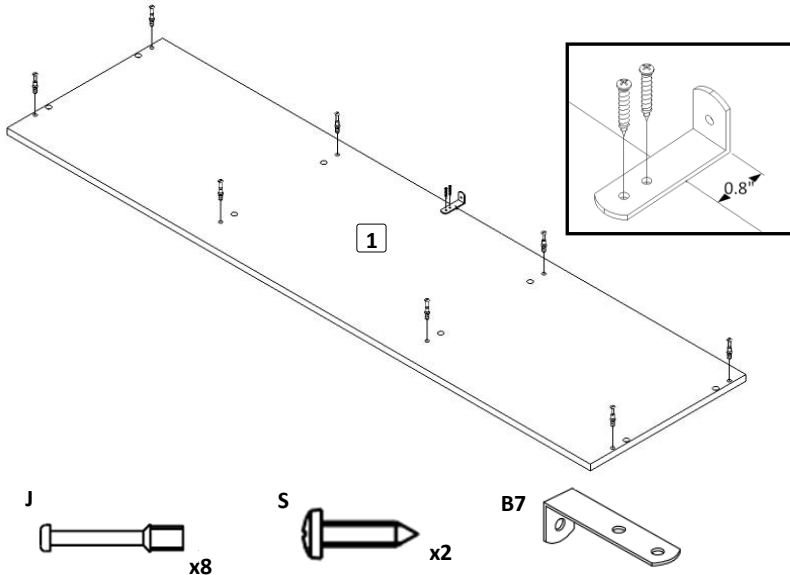
Note: the separation of the accessories before starting the assembly will facilitate it.

Nota: la separación de los accesorios antes de empezar el armado facilitará el mismo.

NUMBER		DESCRIPTION	QTY
A		Flanged head screw / Tornillo cabeza flangeada (5 x 60 mm)	1
B3		Bushing / Tapón	1
B7		Metallic angle plate / Soporte de metal	1
B12		Foot support / Soporte de pie	5
B13		Nut / Tuerca	5
D5		Hinge shim / Bisagra de calce	4
D6		Metal hinge / Bisagra alta	4
E		Wooden dowel / Pin	16
H8		Shelf bracket / Soporte de repisa	4
I7		Foot with screw / Pie con tornillo	5
J		Simple minifix screw / Tornillo minifix simple	8
L		Drum lock / Tambor minifix	8
M		Adhesive bore patch / Tapón adhesivo	8
N		Nail / Clavo	32
O		Flat head screw / Tornillo cabeza plana (4,5 x 45 mm)	8
S		Pan head screw / Tornillo cabeza redondeada (3,5 x 14 mm)	38

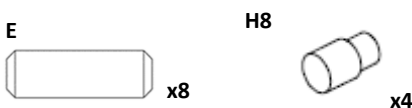
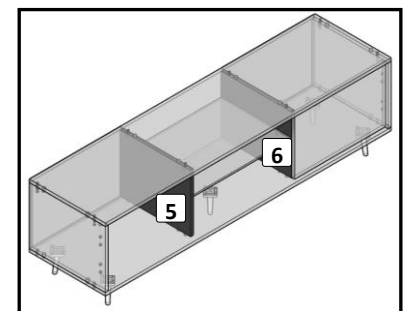
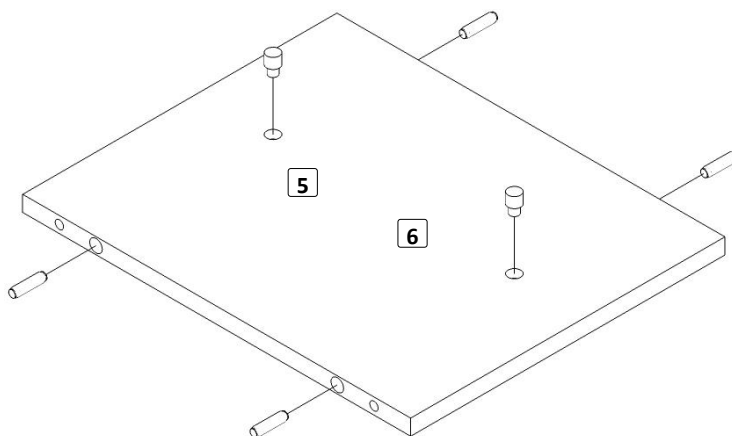
PRE-ASSEMBLY / PRE- ARMADO

1. Fix **simple minifix screw** (J) and **metallic angle plate** (B7) to **top** (1).
Fijar **tornillo minifix simple** (J) y **soporte de metal** (B7) a **tapa** (1).

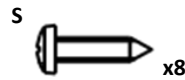
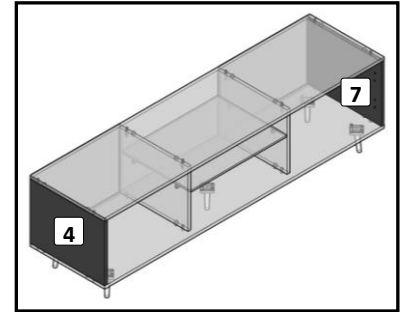
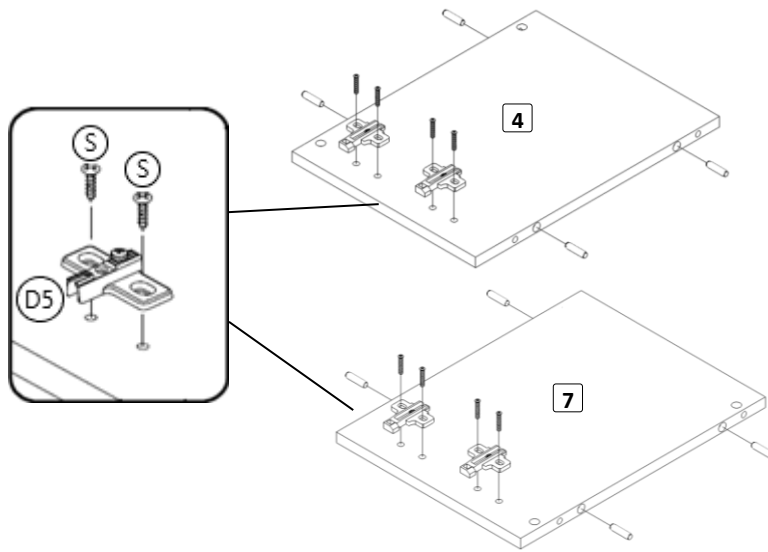


Note: the missing holes must be made in the middle with the screwdriver and the corresponding screw.
Nota: los agujeros faltantes deben hacerse en el medio de la repisa con el destornillador y el tornillo correspondiente.

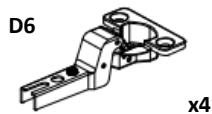
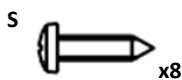
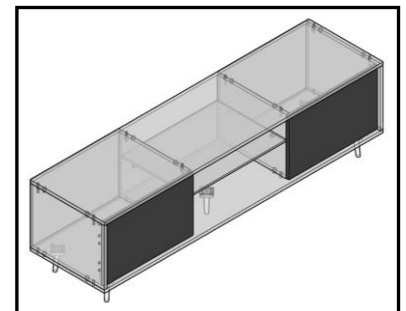
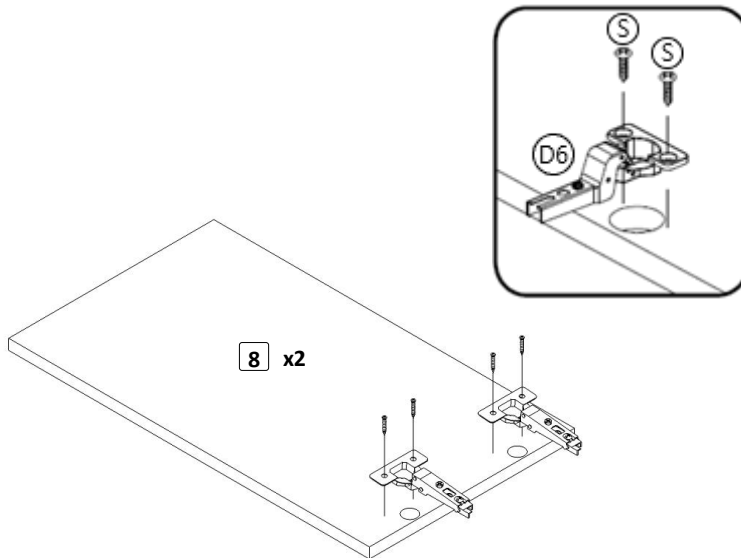
2. Fix **wooden dowel** (E) and **shelf bracket** (H8) to **left division** (5) and **right division** (6).
Fijar **pin** (E) y **soporte de repisa** (H8) a **división izquierda** (5) y **división derecha** (6).



3. Fix **wooden dowel** (E) and **hinge shim** (D5) to **left side** (4) and **right side** (7).
 Fijar **pin** (E) y **bisagra de calce** (D5) a **lateral izquierdo** (4) y a **lateral derecho** (7).

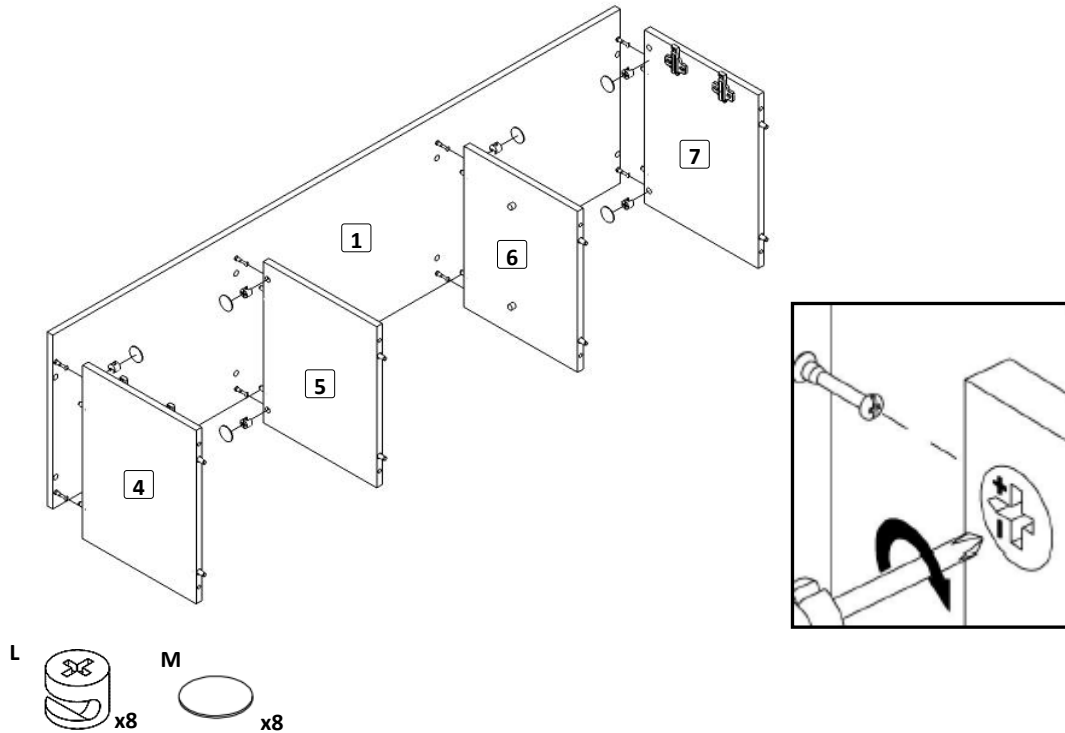


4. Fix **metal hinge** (D6) to **door** (8).
 Fijar **bisagra alta** (D6) a **puerta** (8).

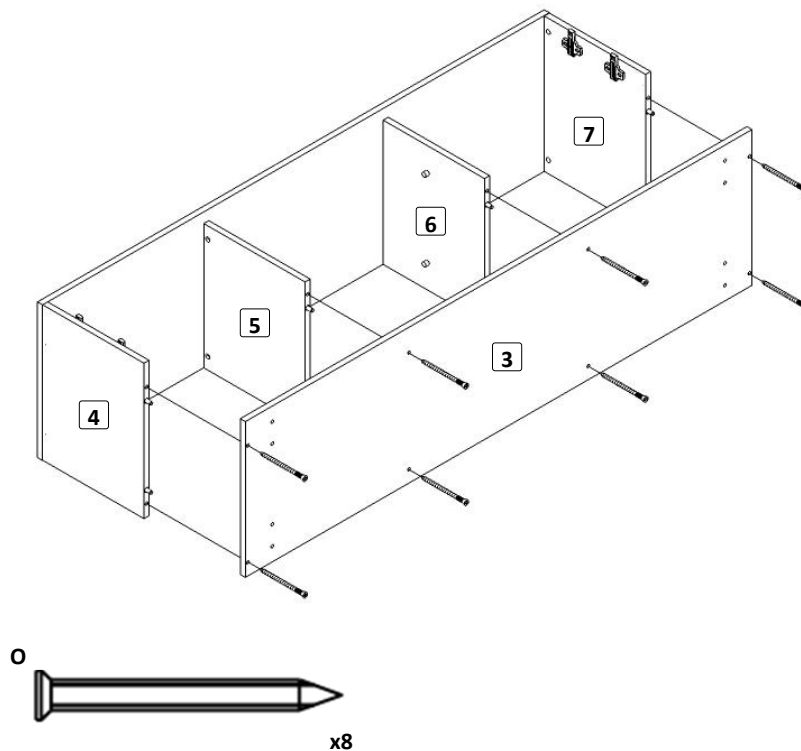


ASSEMBLY / ARMADO

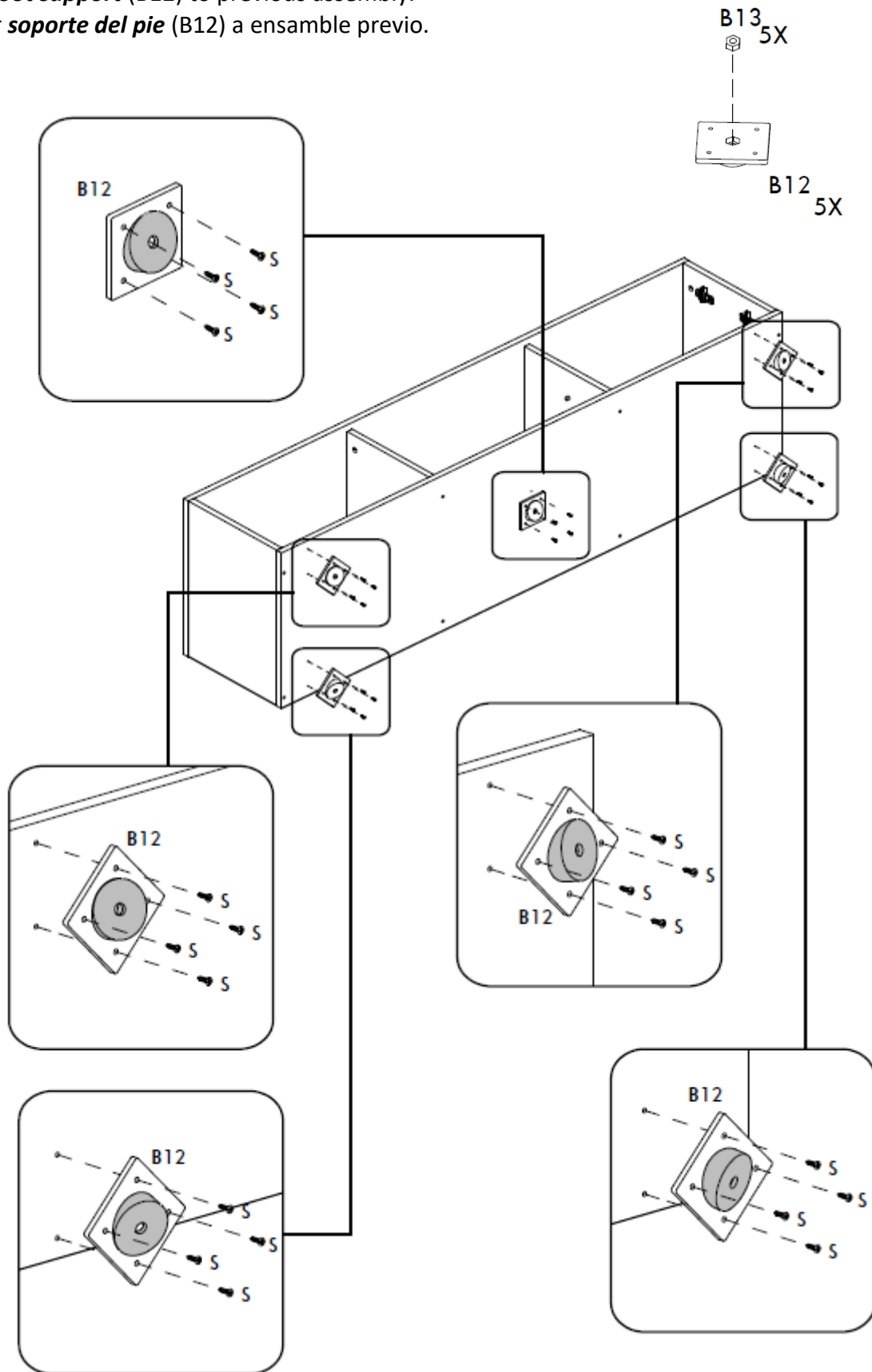
5. Fix **left side** (4), **left division** (5), **right division** (6) and **right side** (7) to **top** (1).
Fijar **lateral izquierdo** (4), **división izquierda** (5), **división derecha** (6) y **lateral derecho** (7) a **tapa** (1).



6. Fix **bottom base** (3) to previous assembly.
Fijar **base inferior** (3) a ensamble previo.

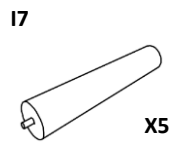
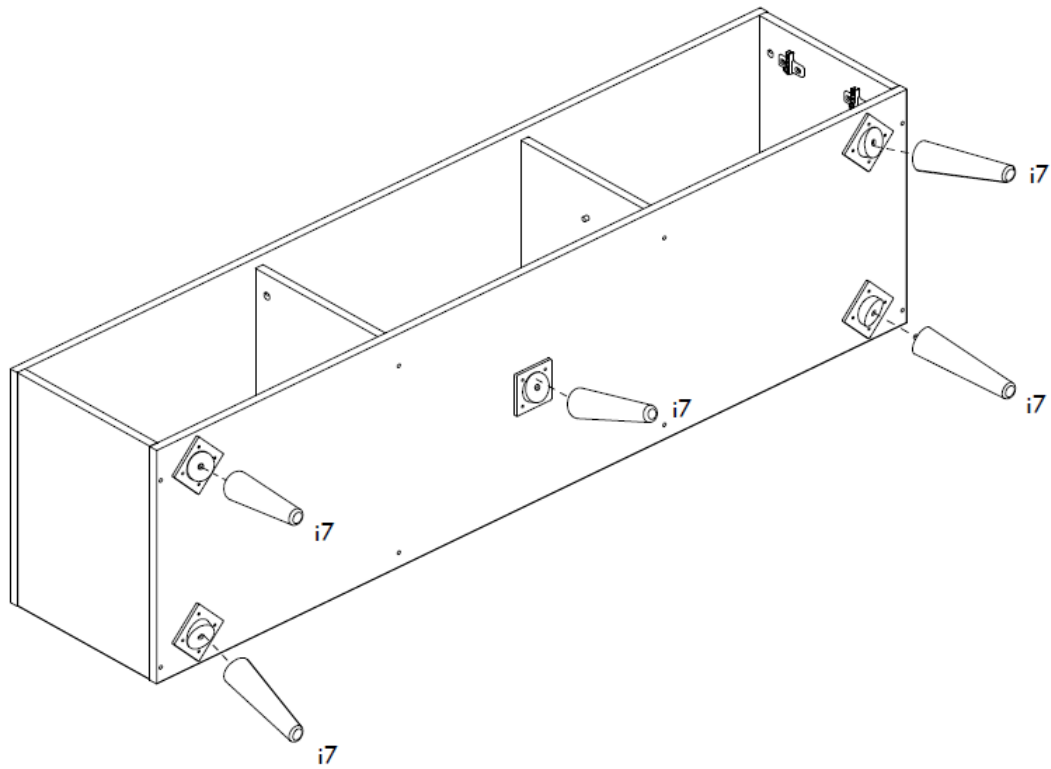


7. Fix **foot support** (B12) to previous assembly.
Fijar **soporte del pie** (B12) a ensamble previo.

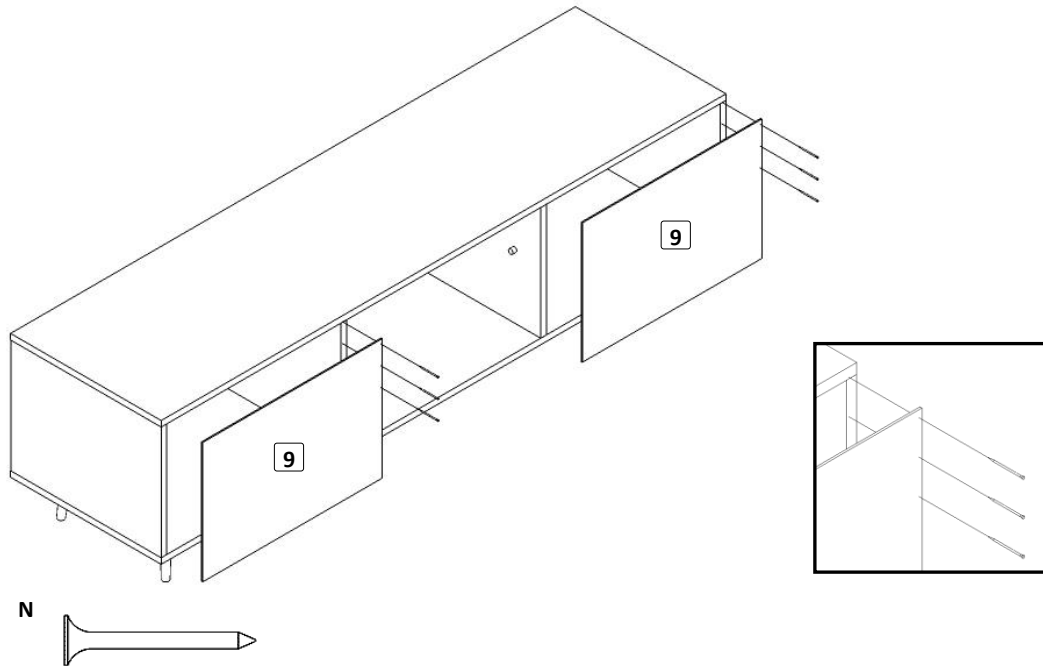


Note: the missing holes must be made with the screwdriver and the corresponding screw.
Nota: los agujeros faltantes deben hacerse con el destornillador y el tornillo correspondiente.

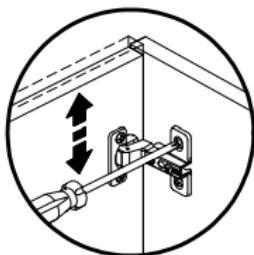
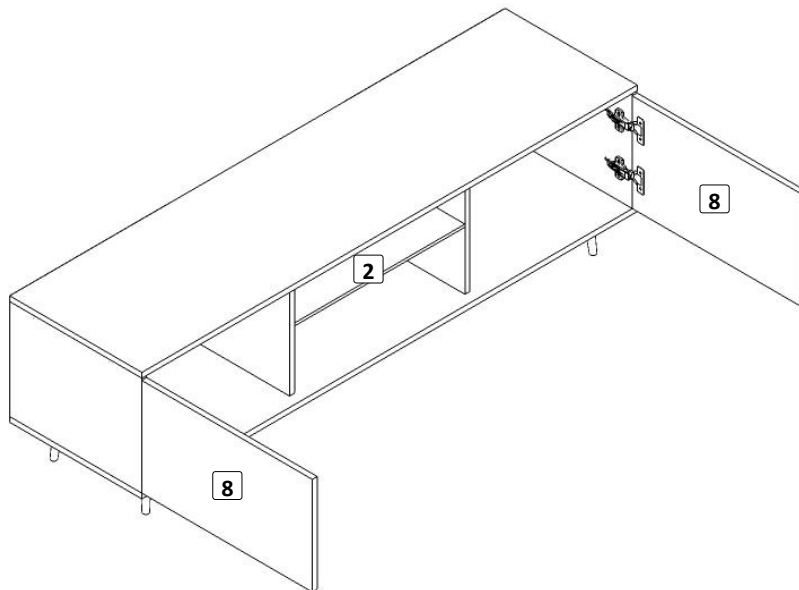
8. Fix **foot with screw** (17) to previous assembly.
Fijar **pie con tornillo** (17) a ensamble previo.



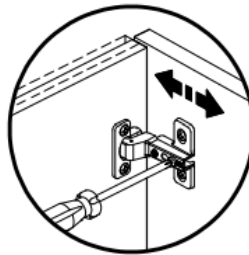
9. Incorporate furniture, fix **back** (9) x2 to previous assembly.
 Incorpore el mueble, fijar **fondo** (9) x2 a ensamble previo.



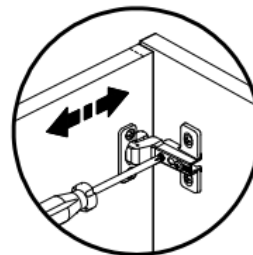
10. Place **shelf** (2) and **door** (8) x2 to previous assembly.
 Coloque **repisa** (2) y **puerta** (8) x2 a ensamble previo.



Vertical Adjustment
Ajuste Vertical

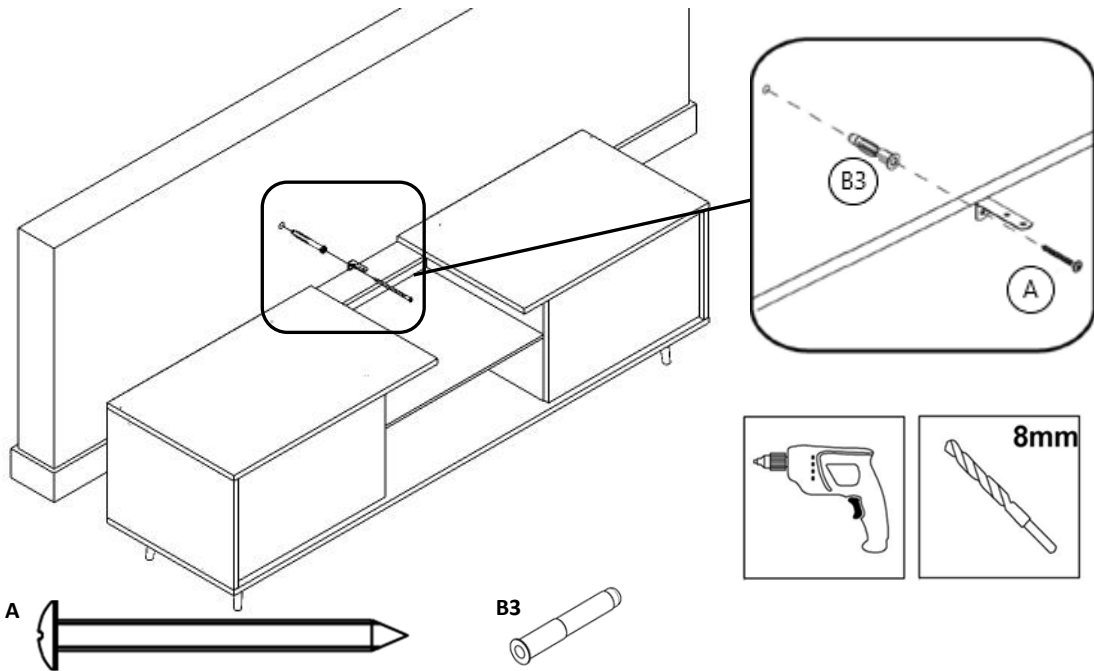


Depth Adjustment
Ajuste Profundidad



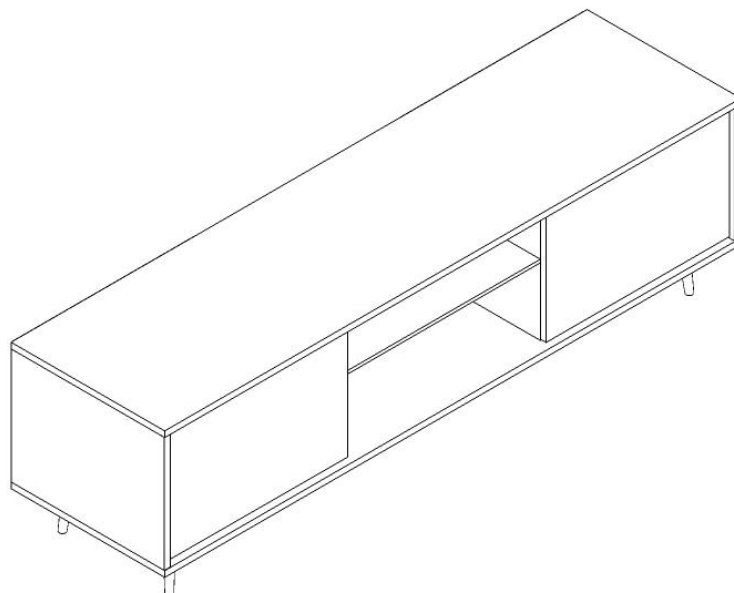
Horizontal Adjustment
Ajuste Horizontal

11. And finally fix furniture to the wall.
Y finalmente fijar mueble a la pared.



WARNING.
For security measures it is recommended to fix the furniture to the wall to avoid overturning of it, if this happens it can cause serious or fatal injuries.

ATENCIÓN.
Por medidas de seguridad se recomienda fijar el mueble a la pared para evitar volcamiento del mismo, si esto llegase a ocurrir puede causar lesiones graves o fatales.



***Congratulations, you have assembled your TV STAND!!!
¡¡¡Felicitaciones, has armado tu Mueble para TV!!!***

2308 Boahaus TV Stand Warranty**6-Months Limited Warranty**

1. Boahaus, LLC provides limited warranty coverage to the original purchaser of this product for a period of six months from the date of purchase against defects in materials or workmanship of Boahaus furniture components. As used in this Warranty, “defect” means imperfections in components which substantially impair the utility of the product. This Warranty gives you specific legal rights, and you may also have other rights which vary from state to state.
2. There is no warranty coverage for defects or conditions that result from the failure to follow product assembly instructions, information or warnings, misuse or abuse, intentional damage, fire, flood, alteration or modification of the product, or use of the product in a manner inconsistent with its intended use, nor any condition resulting from incorrect or inadequate maintenance, cleaning, or care. There is also no warranty coverage for rented products or any products purchased “used” or “as is”, at a distress or going-out-of business sale, or from a liquidator.
3. As the exclusive remedy under this Warranty, Boahaus will (at its sole option) repair, replace or refund the value of any defective furniture component. Boahaus may require independent confirmation of the claimed defect and proof of purchase. Replacement parts will be warranted for only the remaining period of the original Warranty. BOAHAUS SHALL HAVE NO LIABILITY for ANY INCIDENTAL OR CONSEQUENTIAL DAMAGES OF ANY KIND and all such damages are EXCLUDED FROM THIS WARRANTY, such as loss of use, disassembly, transportation, labor or damage to property on or near the product. Some states do not allow the exclusion or limitation of incidental or consequential damages, so the above limitation or exclusion may not apply to you.
4. This Warranty applies only to warranted defects that first arise and are transferred to subsequent owners or users of the product, and it shall be immediately void in the event the product is resold, transferred, leased or rented to any third party or person other than the original purchaser.
5. THERE ARE NO OTHER WARRANTIES APPLICABLE TO THIS PRODUCT. Under the laws of certain states, there may be no implied warranties from Boahaus and all implied warranties, INCLUDING ANY IMPLIED WARRANTY OF MERCHANTABILITY OR FITNESS FOR A PARTICULAR PURPOSE are disclaimed where allowed by law. TO THE EXTENT ANY IMPLIED WARRANTIES ARE APPLICABLE, ANY IMPLIED WARRANTIES, INCLUDING ANY IMPLIED WARRANTY OF MERCHANTABILITY OR FITNESS FOR A PARTICULAR PURPOSE, ARE LIMITED IN DURATION TO THE DURATION OF THIS EXPRESS WARRANTY or the minimum period allowed by law, whichever is shorter. Some states do not allow limitations on how long an implied Warranty lasts, so the above limitation may not apply to you.
6. For Warranty inquiries, questions about disposition or claims, please visit our website www.boahaus.com. You can also contact Boahaus at +1 (844) 426 2435 or email at administracion@boahaus.com. Boahaus may require Warranty claims to be submitted in writing to:

Boahaus, LLC.

Plaza Del Palmar, 511

Guaynabo, Puerto Rico 00969

Please include your sales receipt or other proof of purchase and a specific description of the product defect.

Garantía de Mueble para TV 2308 Boahaus**Garantía limitada de 6 meses**

1. Boahaus, LLC proporciona cobertura de garantía limitada al comprador original de este producto por un período de 6 meses a partir de la fecha de compra contra defectos en materiales o mano de obra de componentes de muebles de Boahaus. Como se especifica en esta Garantía, "defecto" significa imperfecciones en componentes que perjudican sustancialmente la utilidad del producto. Esta Garantía le otorga derechos legales específicos y también puede tener otros derechos que varían de un estado a otro.
2. No hay cobertura de garantía por defectos o condiciones que resulten del incumplimiento de las instrucciones del producto, o advertencias, uso indebido o abuso, daño intencional, incendio, inundación, alteración o modificación del producto o uso del producto de manera inconsistente con su uso previsto, o cualquier condición resultante de mantenimiento incorrecto o inadecuado, limpieza o cuidado. Tampoco hay cobertura de garantía para productos alquilados o cualquier producto comprado "usado" o "tal cual", en una venta de emergencia o de salida de la empresa, o de un liquidador.
3. Boahaus puede requerir una confirmación independiente del defecto reclamado y un comprobante de compra. Las piezas de repuesto estarán garantizadas durante el período restante de la garantía original. BOAHAUS NO TENDRÁ NINGUNA RESPONSABILIDAD POR CUALQUIER DAÑO INCIDENTAL y todos estos daños ESTÁN EXCLUIDOS DE ESTA GARANTÍA, tales como pérdida de uso, desmontaje, transporte, mano de obra o daños a la propiedad en o cerca del producto. Algunos estados no permiten la exclusión o limitación de daños incidentales o consecuentes, por lo que la limitación o exclusión anterior puede no aplicarse a usted.
4. Esta Garantía se aplica únicamente a los defectos garantizados que surgen y se informan a Boahaus dentro del período de cobertura de la garantía. La garantía no puede ser transferida a los propietarios o usuarios posteriores del producto, y será inmediatamente nula en caso de que el producto sea revendido, transferido, arrendado o alquilado a cualquier tercero o persona que no sea el comprador original.
5. NO HAY OTRAS GARANTÍAS APLICABLES A ESTE PRODUCTO. Bajo las leyes de ciertos estados, no puede haber garantías implícitas de Boahaus y todas las garantías implícitas, INCLUYENDO CUALQUIER GARANTÍA IMPLÍCITA DE COMERCIABILIDAD O ADECUACIÓN PARA UN PROPÓSITO EN PARTICULAR, están exoneradas cuando permitido por la ley. TODAS LAS GARANTÍAS IMPLÍCITAS SON APLICABLES, LAS GARANTÍAS IMPLÍCITAS, INCLUIDAS CUALQUIER GARANTÍA IMPLÍCITA DE COMERCIABILIDAD O ADECUACIÓN PARA UN PROPÓSITO PARTICULAR, ESTÁN LIMITADAS EN DURACIÓN A LA DURACIÓN DE ESTA GARANTÍA EXPRESA o el período mínimo permitido por la ley, cualquiera que sea más corto. Algunos estados no permiten limitaciones sobre la duración de una garantía implícita, por lo que es posible que la limitación anterior no se aplique a usted.
6. Para consultas sobre la garantía, preguntas sobre la disposición o reclamaciones, visite nuestro sitio web www.boahaus.com. También puede ponerse en contacto con Boahaus en +1 (844) 426 2435 o por correo electrónico en administracion@boahaus.com. Boahaus puede requerir que los reclamos de garantía sean presentados por escrito a:

Boahaus, LLC.
Plaza Del Palmar, 511
Guaynabo, Puerto Rico 00969

Incluya su recibo de compra u otra prueba de compra y una descripción específica del defecto del producto.