

ASSEMBLY INSTRUCTIONS MANUAL DE MONTAGEM / INSTRUCCIONES DE ARMADO

SHEFFIELD MIRROR
ESPELHEIRA SHEFFIELD
ESPEJO SHEFFIELD

Reference
Referência
Referencia

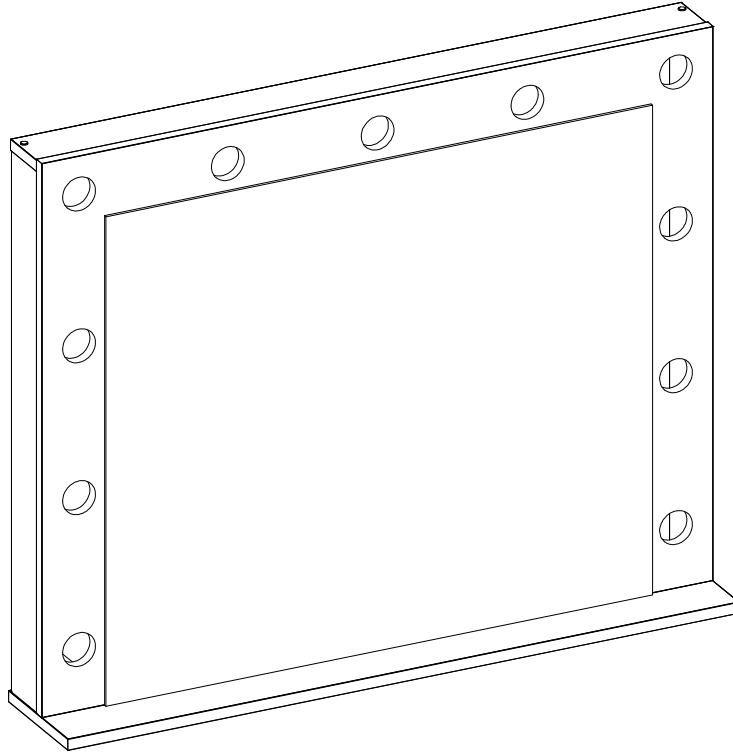
220068

Revised
Revisão
Revisión

00



ENGLISH
PORTUGUÊS
ESPAÑOL

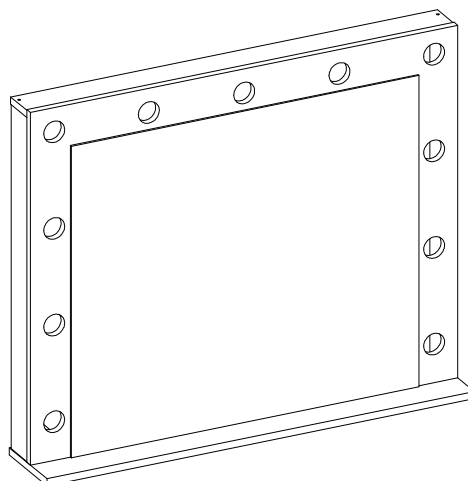


MAXIMUM RECOMMENDED WEIGHT
BEING THIS EVENLY DISTRIBUTED.

PESO MÁXIMO RECOMENDADO SENDO
ESTE DISTRIBUÍDO UNIFORMEMENTE.

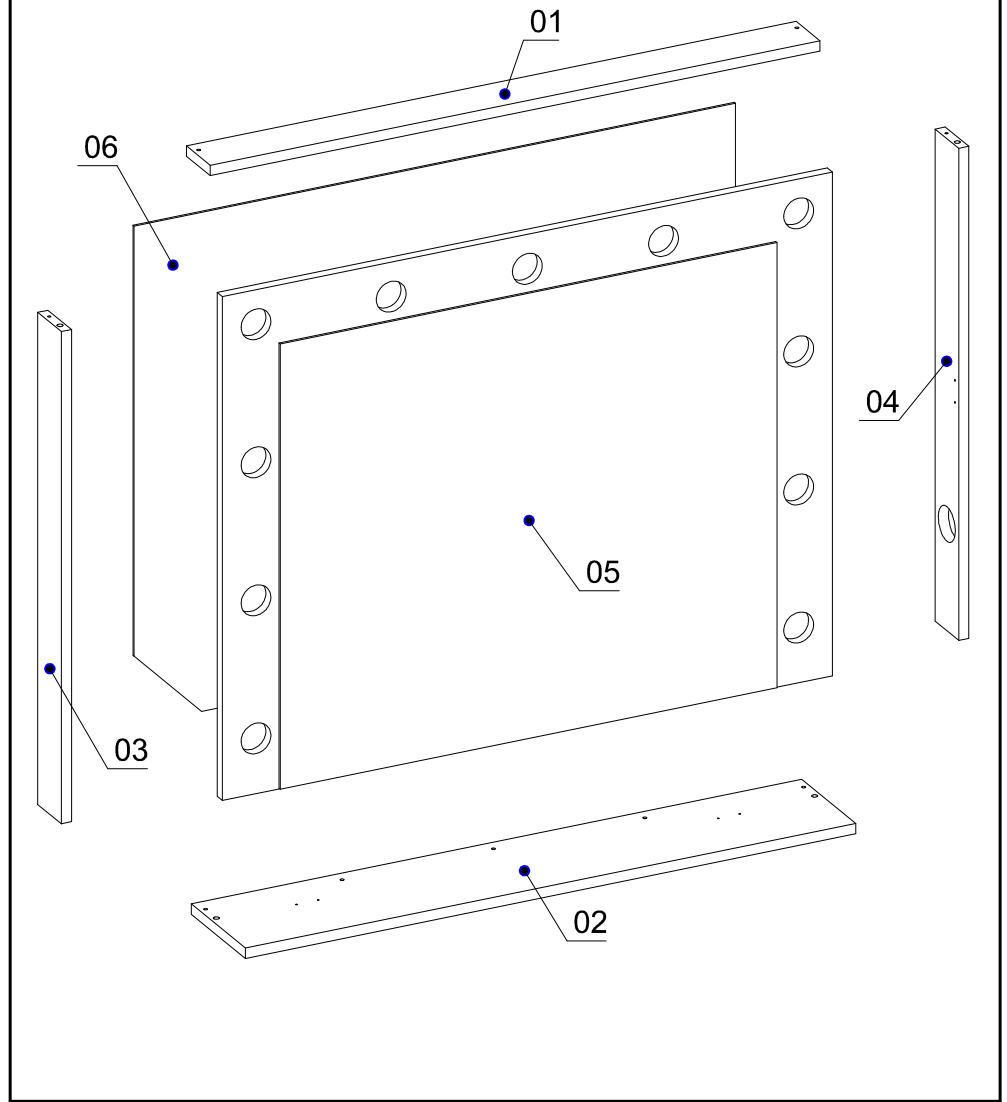
PESO MÁXIMO RECOMENDADO SIENDO
ESTE UNIFORMEMENTE DISTRIBUIDO.

—	LB	KG
---	----	----



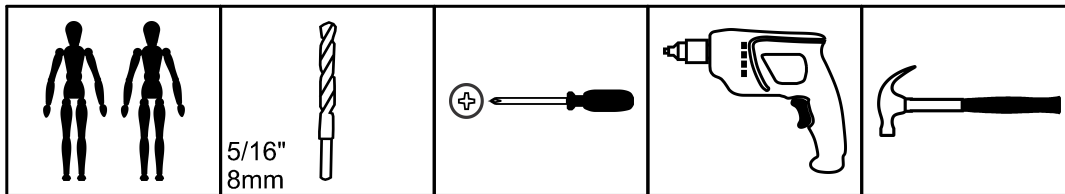
Nº	Measures_Inches	Medidas_cm	Qty./Qtd.
01	35 1/2 x 2 3/4 x 5/8	90.2 x 7.0 x 1.5	1
02	35 1/2 x 6 1/4 x 5/8	90.3 x 16.0 x 1.5	1
03	2 3/4 x 28 1/8 x 5/8	7.0 x 71.3 x 1.5	1
04	2 3/4 x 28 1/8 x 5/8	7.0 x 71.3 x 1.5	1
05	35 1/2 x 28 3/4 x 5/8	90.3 x 73.0 x 1.5	1
06	35 x 28 1/2 x 1/8	89.0 x 72.3 x 0.3	1

PARTS IDENTIFICATION
IDENTIFICAÇÃO DAS PEÇAS / IDENTIFICACIÓN DE LAS PIEZAS



YOU WILL NEED / VOCÊ VAI PRECISAR DE / USTED NECESITARÁ

Tools not supplied / Ferramentas não fornecidas / Herramientas no incluidas



2 People
2 Pessoas
2 Personas

Drill bit
Broca
Taladro

Screwdriver Phillips
Chave Phillips
Destornillador cruz

Drill machine
Furadeira
Taladro

Hammer
Martelo
Martillo

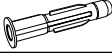
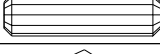

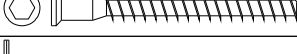
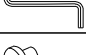
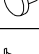

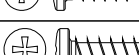
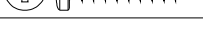


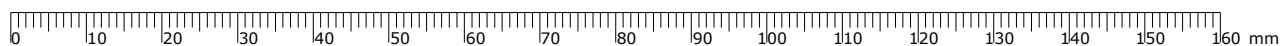
The separation of the accessories before you start the assembly will facilitate the same. In case of doubt on the size of the screws and bolts, use the ruler to bottom of page 3.

A separação dos acessórios antes de iniciar a montagem facilitará a mesma. Em caso de dúvida no tamanho dos parafusos e cavilhas, utilize a régua ao final da página 3.

La separación de los accesorios antes de comenzar el armado facilitará el mismo. En caso de duda sobre el tamaño de los tornillos y taquetes, utilice la regla al pie de página 3.

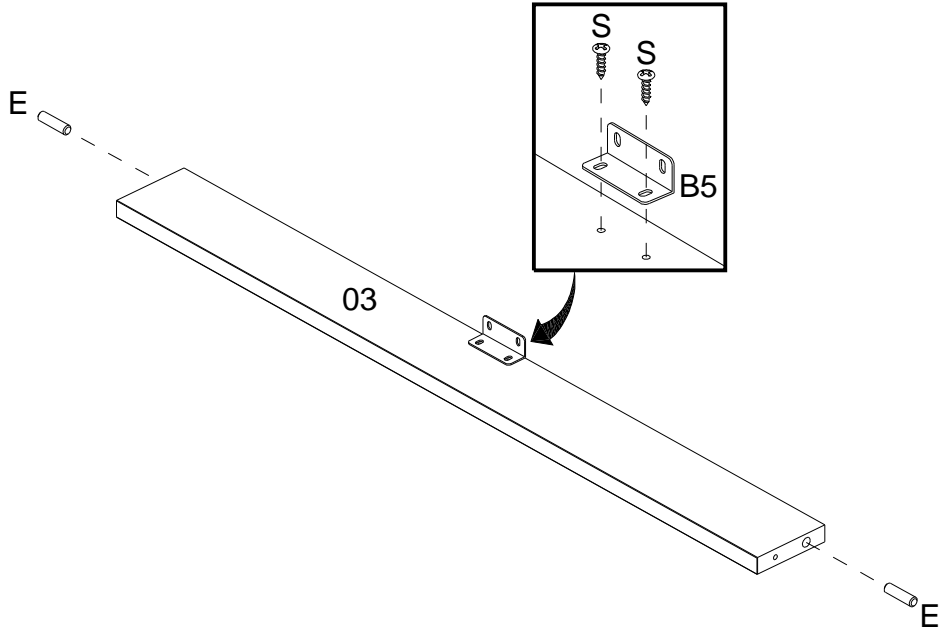
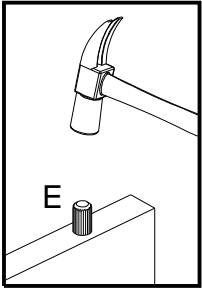
IDENTIFICATION OF ACCESSORIES IDENTIFICAÇÃO DOS ACESSÓRIOS/ IDENTIFICACIÓN DE ACCESORIOS

A		Flanged head screw / Parafuso flangeado / Tornillo de cabeza flangeada	5,0x60 mm	1
B3		Bushing / Bucha expansiva / Tapón	8x50 mm	1
B5		Metalic angle plates / Cantoneira de metal / Suporte de metal	46 mm	6
E		Wooden dowel / Cavilha / Taquete	8x30 mm	4
E9		Strap / Cinta / Correa	-	1
G		Structural screw / Parafuso estrutural / Tornillo estructural	5,0x50 mm	4
H		Allen key / Chave allen / Liave allen	3 mm	1
I		Structural screw cover/Tampa parafuso estrutural/Tapa tornillo estructural	-	2
N		Nail / Prego / Clavo	10x10	20
S		Pan head screw / Parafuso panela / Tornillo de pan	3,5x14 mm	25
S18		Pan head screw / Parafuso panela / Tornillo de pan	3,5x25 mm	3

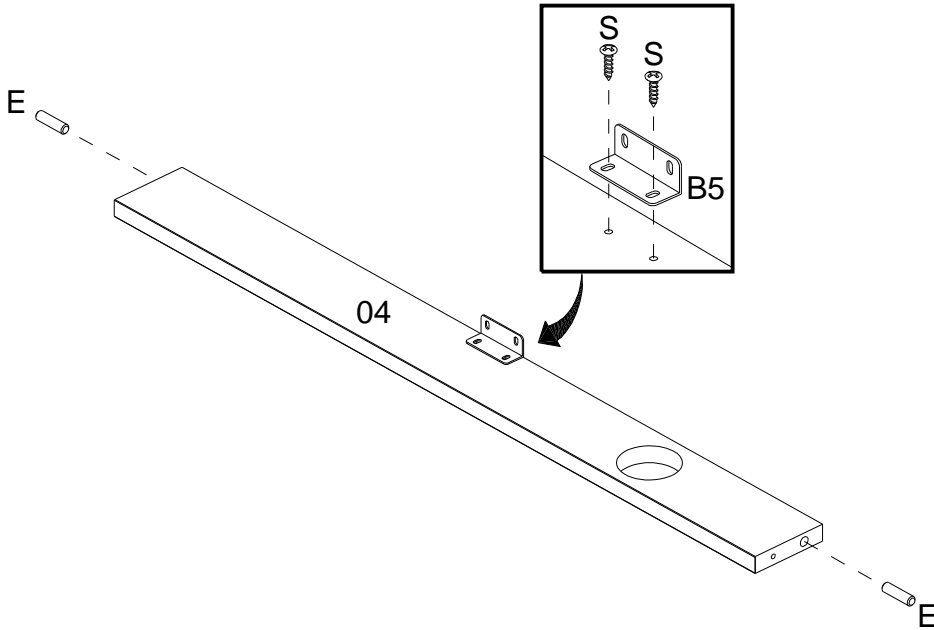


PRE-ASSEMBLE
PRÉ-MONTAGEM / PRE ARMADO

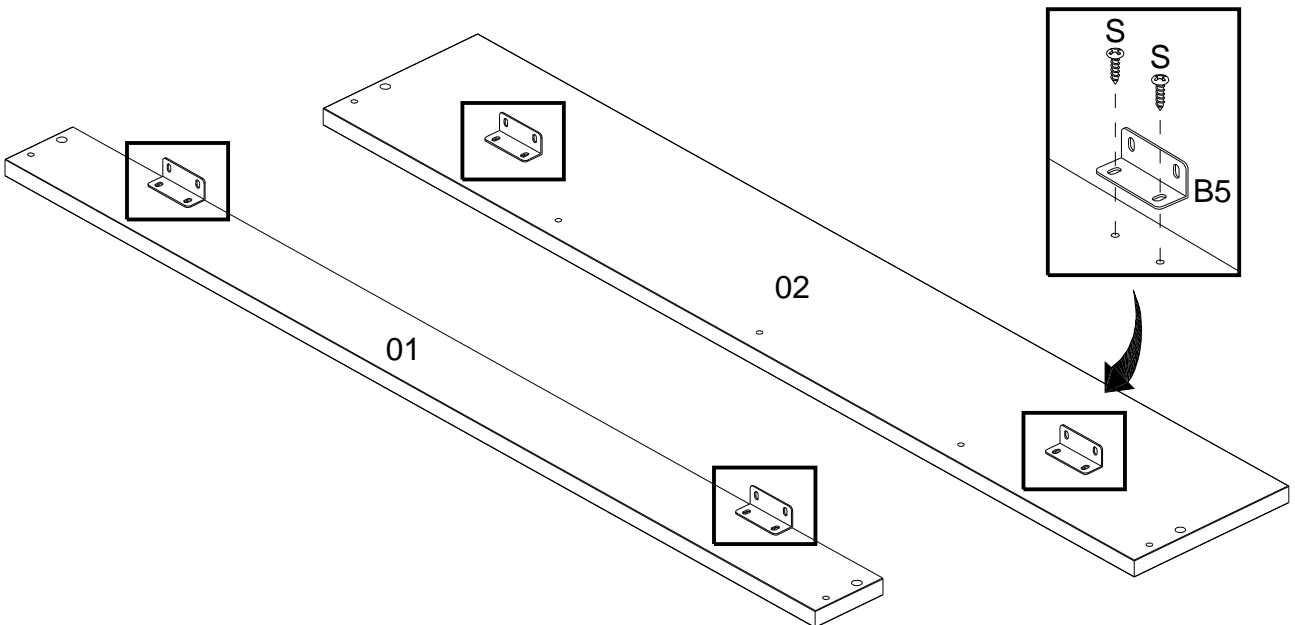
01



02

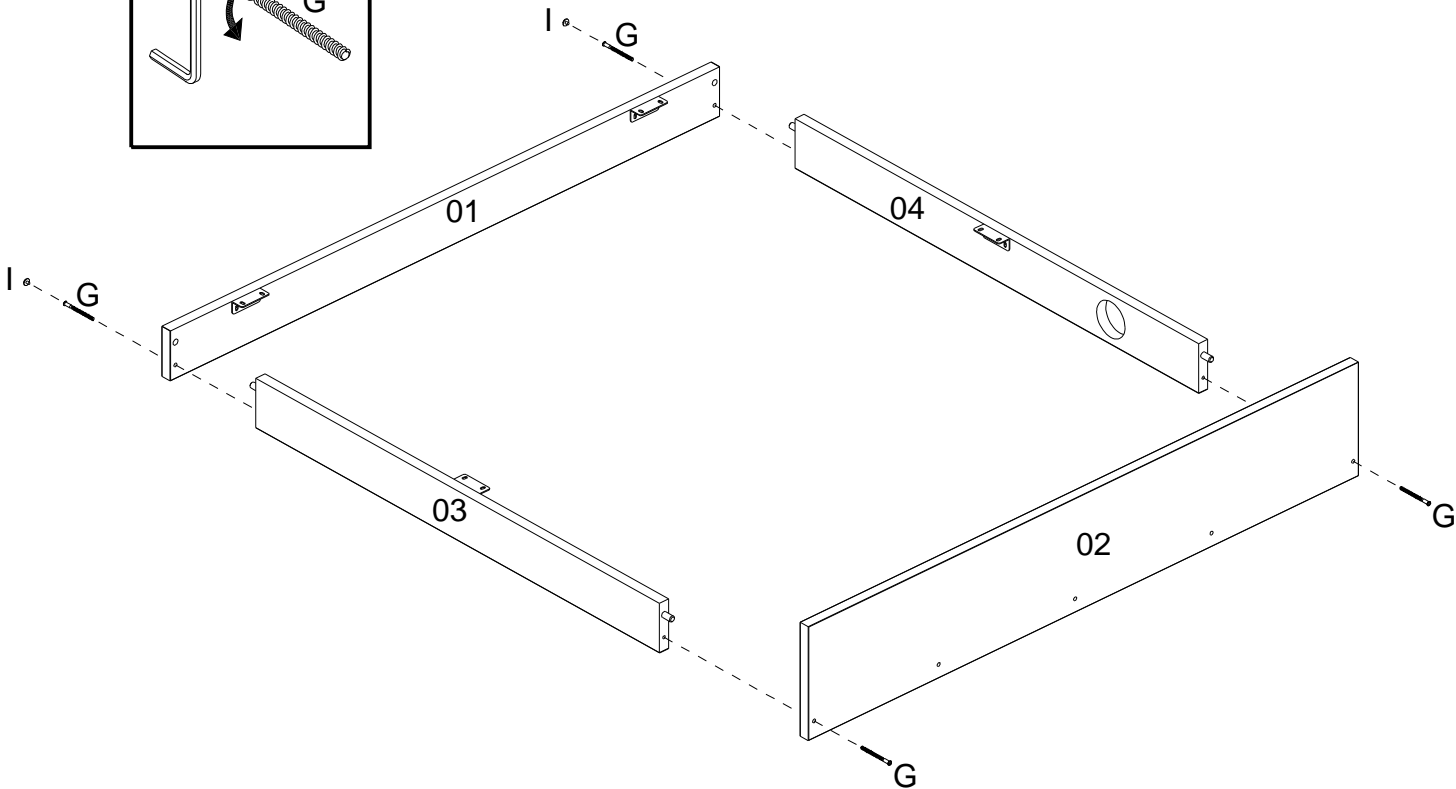
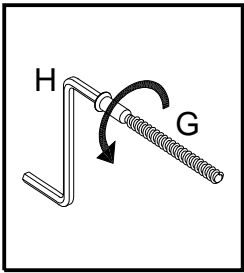


03

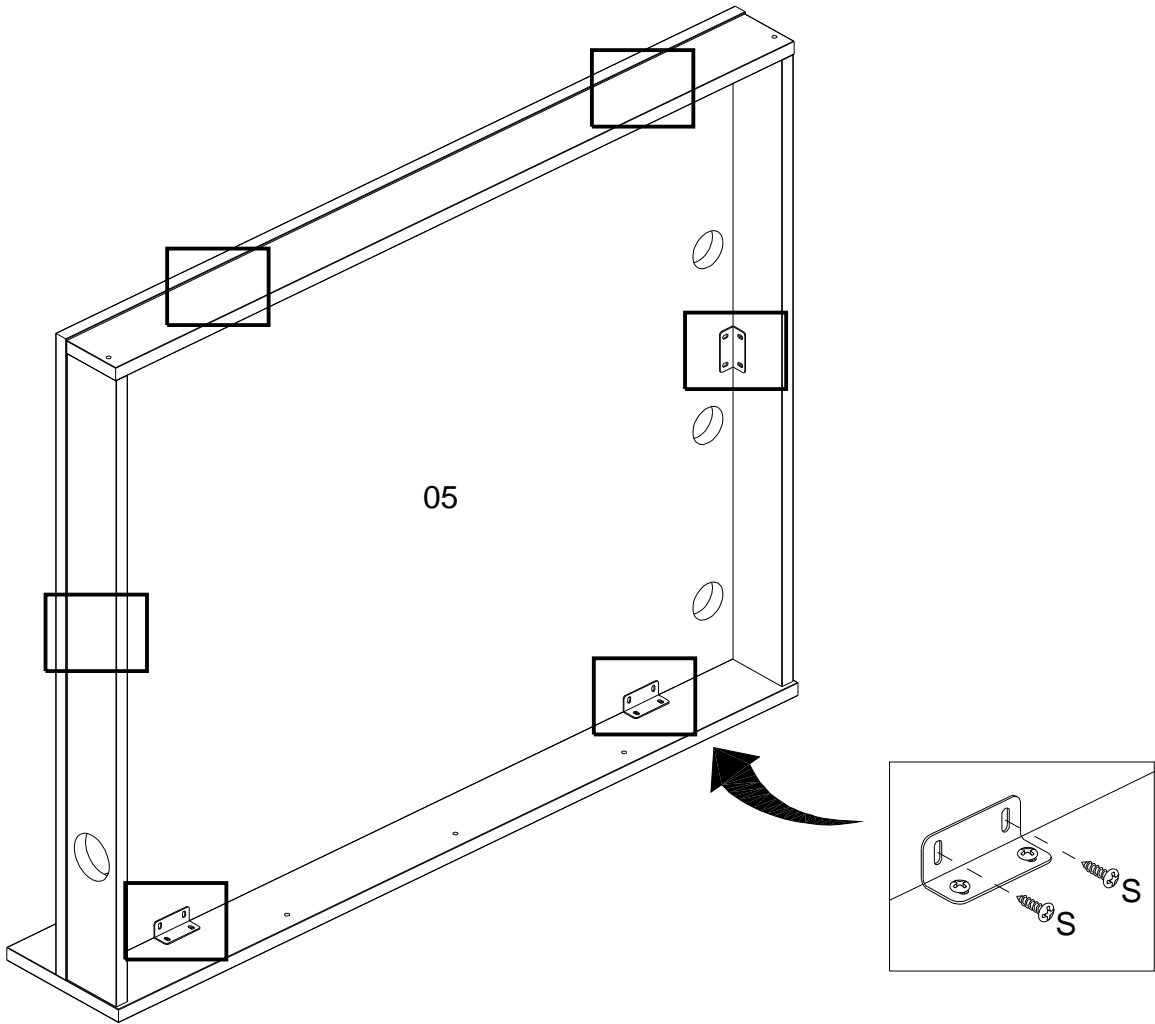


ASSEMBLY
MONTAGEM / ARMADO

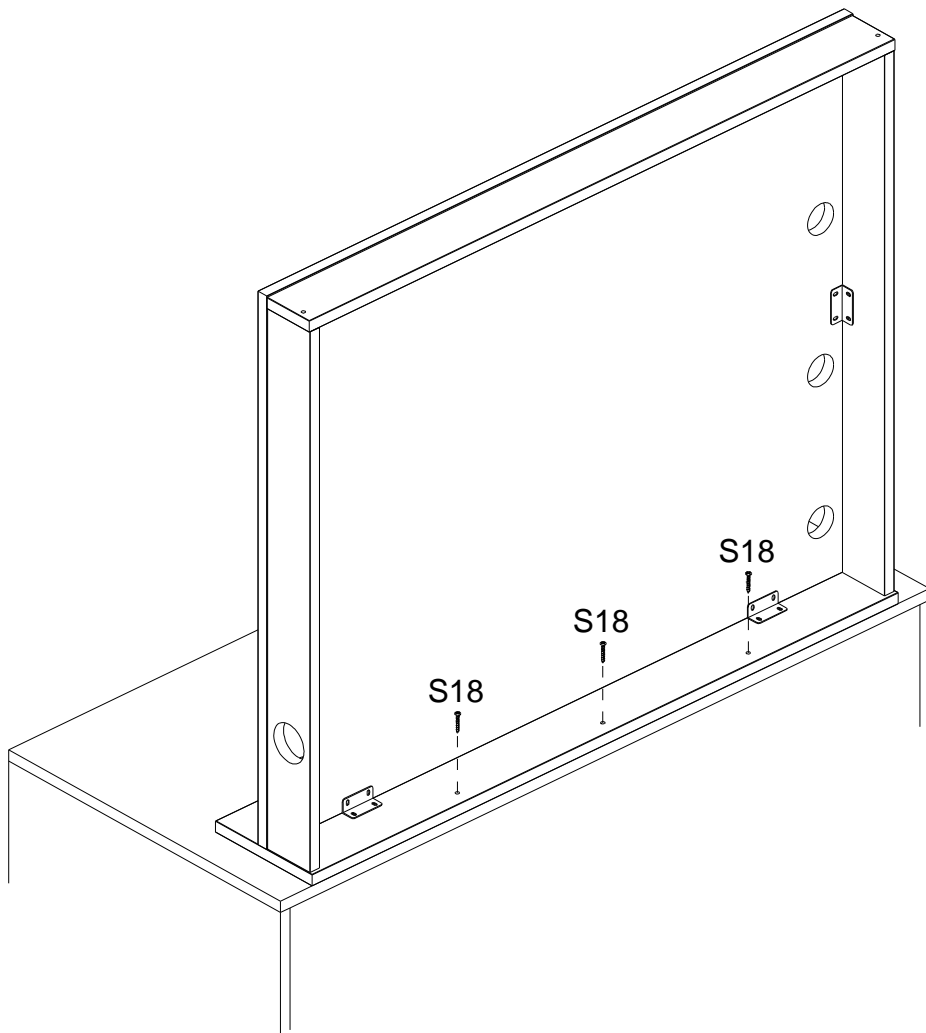
04



05



06



07

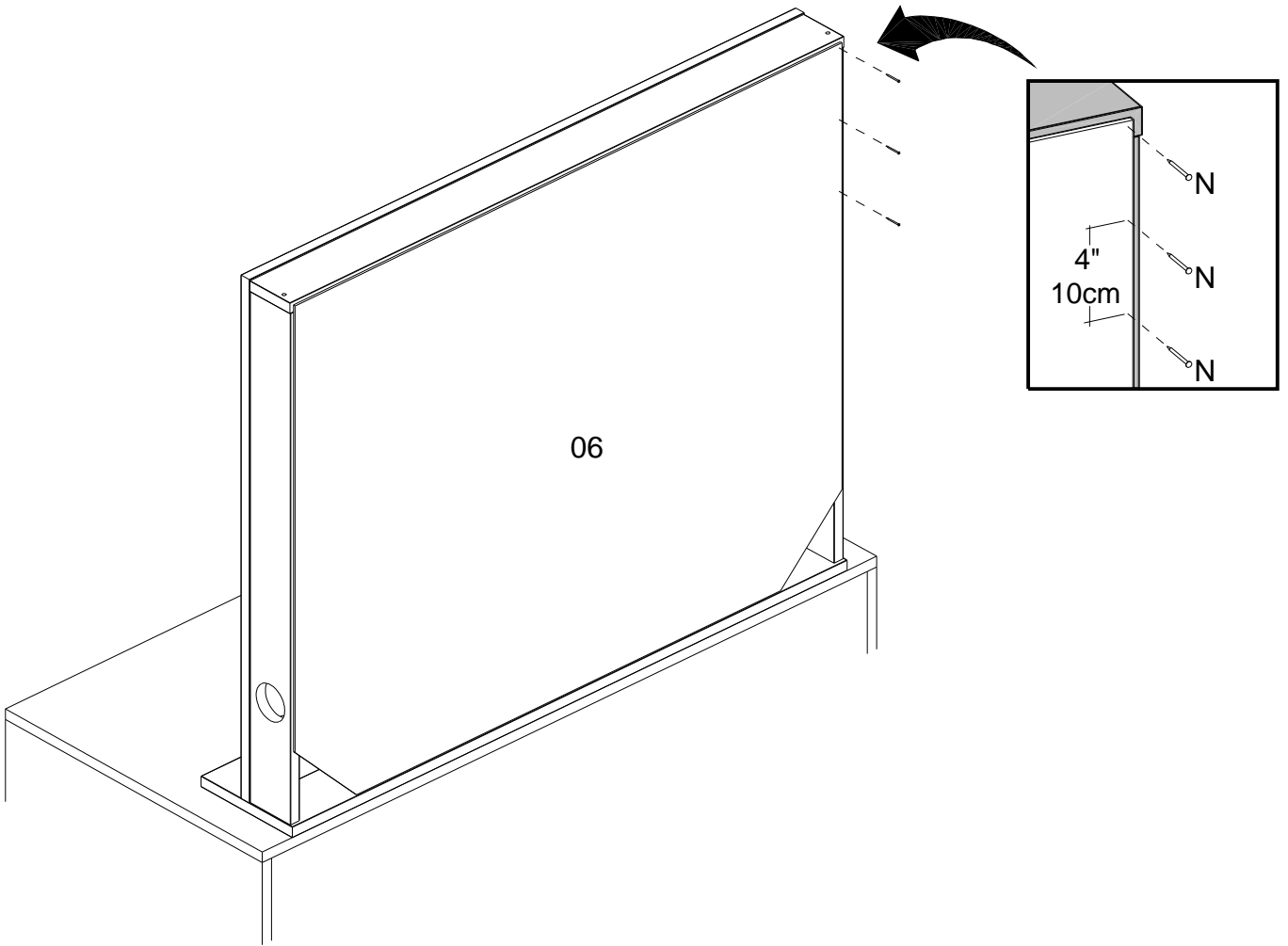


Make the electrical installation before fixing the back panel.

Realize a instalação elétrica antes de fixar a costa.

Realizar la instalación eléctrica antes de fijar la costa.

08



09

TO AVOID ANY INJURY THE FURNITURE MUST BE FIXED ON THE WALL. THANKS.
PARA EVITAR QUALQUER ACIDENTE, É OBRIGATÓRIO FIXAR O MÓVEL NA PAREDE. OBRIGADO!
PARA EVITAR CUALQUIER ACCIDENTE ES OBLIGATORIO ANCLAR EL MUEBLE EN LA PARED. GRACIAS.

