

ASSEMBLY INSTRUCTIONS

MANUAL DE MONTAGEM / INSTRUCCIONES DE ARMADO

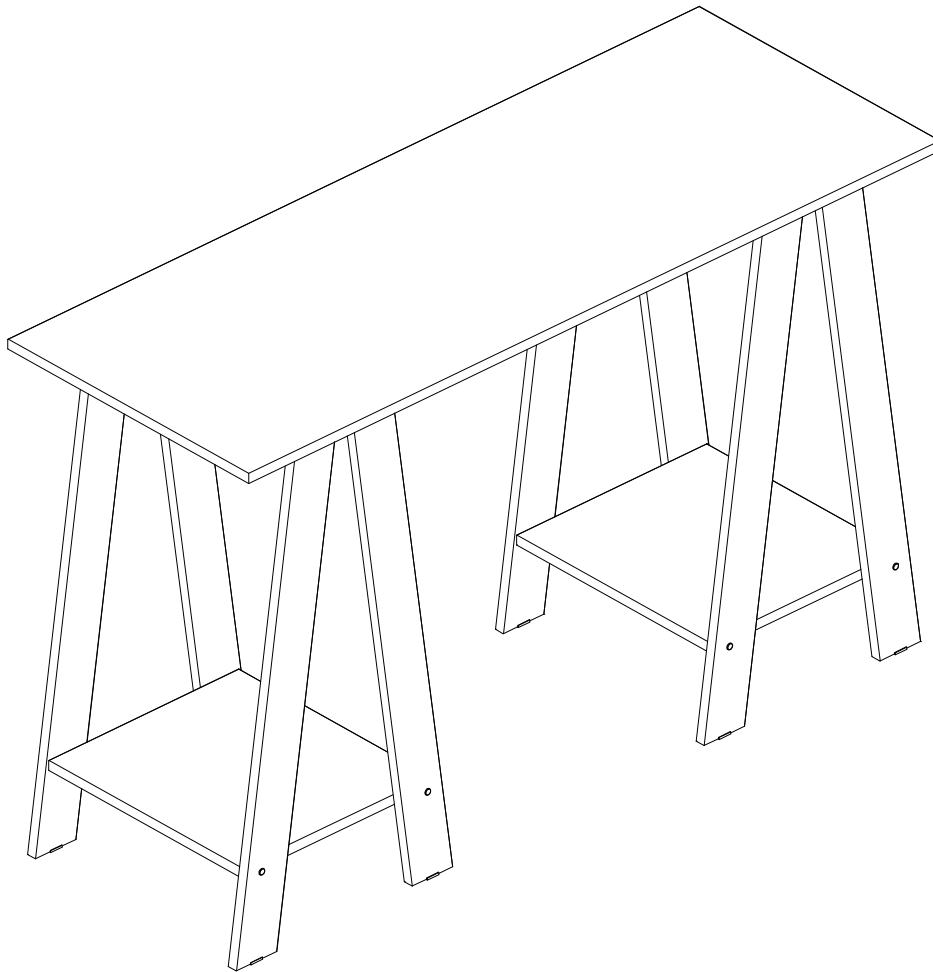
Delta office table
Mesa Delta
Escritorio Delta

Reference
Referência
Referencia

170383

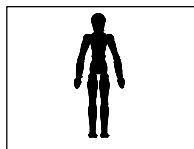
Revise
Revisão
Revisión

02

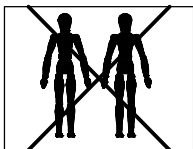


YOU WILL NEED / VOCÊ VAI PRECISAR DE / USTED NECESITARÁ

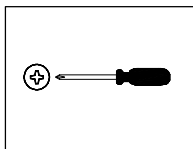
Tools not supplied / Ferramentas não fornecidas / Herramientas no incluidas



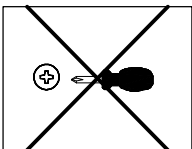
1 Person
1 Pessoa
1 Persona



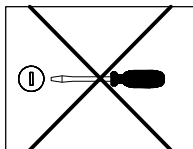
2 People
2 Pessoas
2 Personas



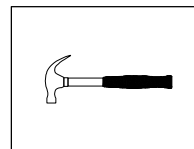
Screwdriver Phillips
Chave Phillips
Destornillador cruz



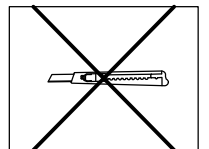
Small screwdriver Phillips
Chave Phillips Menor
Destornillador cruz menor



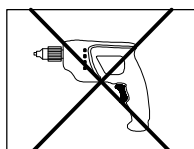
Screwdriver slotted
Chave fenda
Destornillador plano



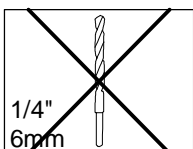
Hammer
Martelo
Martillo



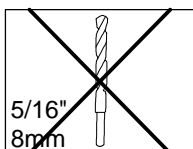
Stylet
Estilete
Estilete



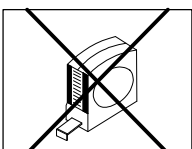
Drill machine
Furadeira
Taladro



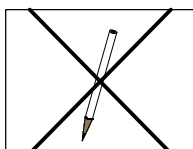
Drill bit
Broca
Taladro



Drill bit
Broca
Taladro



Measuring tape
Trena
Cinta de medición



Pencil
Lápis
Lápis

NOTES: The separation of the accessories before you start the assembly will facilitate the same. In case of doubt on the size of the screws and bolts, use the ruler to bottom of page 3.

NOTAS: A separação dos acessórios antes de iniciar a montagem facilitará a mesma. Em caso de dúvida no tamanho dos parafusos e cavilhas, utilize a régua ao final da página 3.

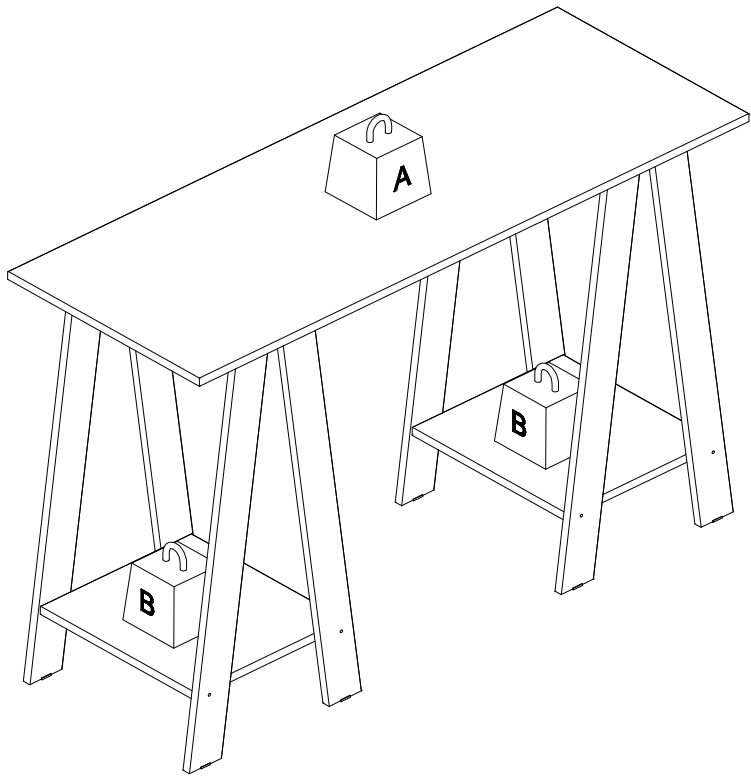
NOTAS: La separación de los accesorios antes de comenzar el armado facilitará el mismo. En caso de duda sobre el tamaño de los tornillos y taquetes, utilice la regla al pie de página 3.

MAXIMUM RECOMMENDED WEIGHT
BEING THIS EVENLY DISTRIBUTED

PESO MÁXIMO RECOMENDADO SENDO
ESTE DISTRIBUÍDO UNIFORMEMENTE

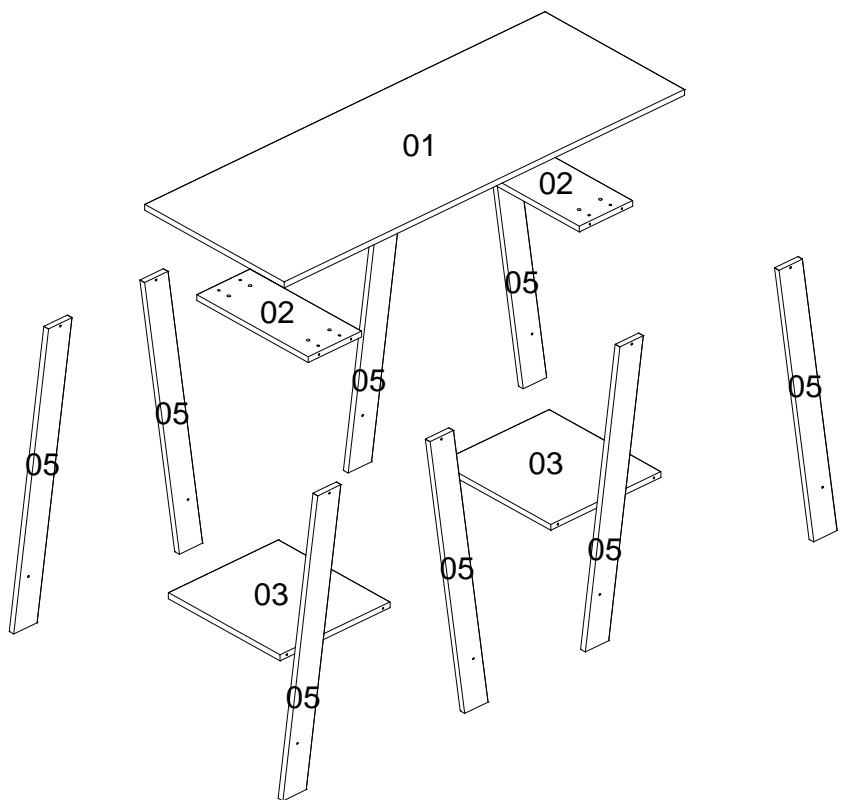
PESO MÁXIMO RECOMENDADO SIENDO
ESTE UNIFORMEMENTE DISTRIBUIDO

	LB	KG
A	44	20
B	22	10

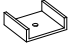
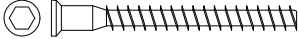



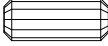
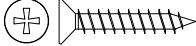


Nº	Measures Inches	Medidas cm	Qty./Qtd.
01	47 1/4 x 17 3/4 x 5/8	120 x 45 x 1,5	1
02	14 1/8 x 6 1/4 x 5/8	36 x 16 x 1,5	2
03	14 1/8 x 13 x 5/8	36 x 33 x 1,5	2
05	29 3/4 x 2 3/4 x 5/8	75,7 x 7 x 1,5	8

PARTS IDENTIFICATION
IDENTIFICAÇÃO DAS PEÇAS / IDENTIFICACIÓN DE LAS PIEZAS



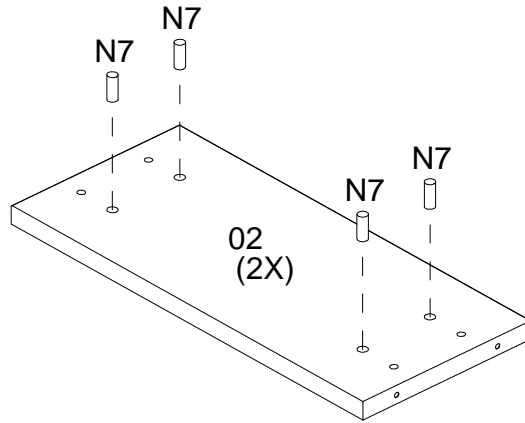
IDENTIFICATION OF ACCESSORIES IDENTIFICAÇÃO DOS ACESSÓRIOS/ IDENTIFICACIÓN DE ACCESORIOS

E7		Small plastic foot / Sapata / Pie plástico	15 mm	8
G		Structural screw / Parafuso estrutural / Tornillo estructural	5,0x50 mm	16
H		Allen key / Chave allen / Liave allen	3 mm	1
I		Structural screw cover/Tampa parafuso estrutural/Tapa tornillo estructural	-	16
N		Nail / Prego / Clavo	10x10	8
N7		Wooden dowel / Cavilha / Taquete	8x20 mm	8
N9		Flat head screw / Parafuso chato / Tornillo de cabeza plana	4,5x25 mm	8

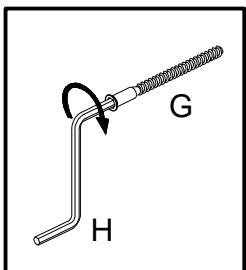
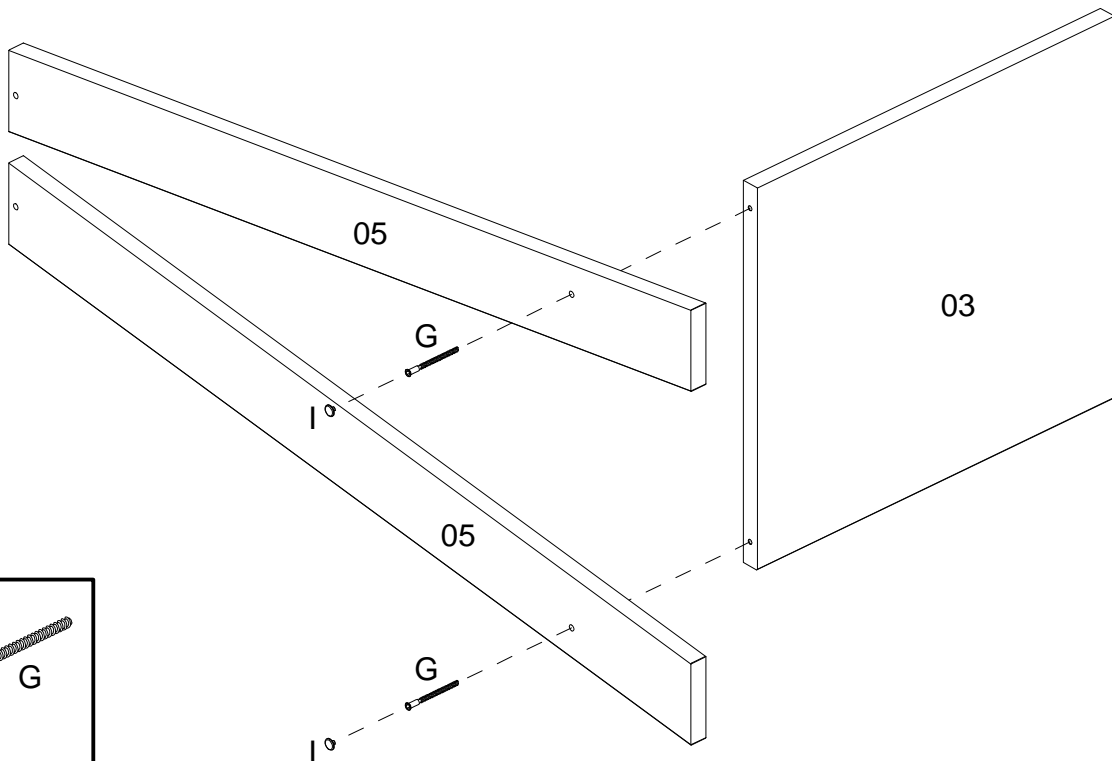


ASSEMBLY
MONTAGEM / ARMADO

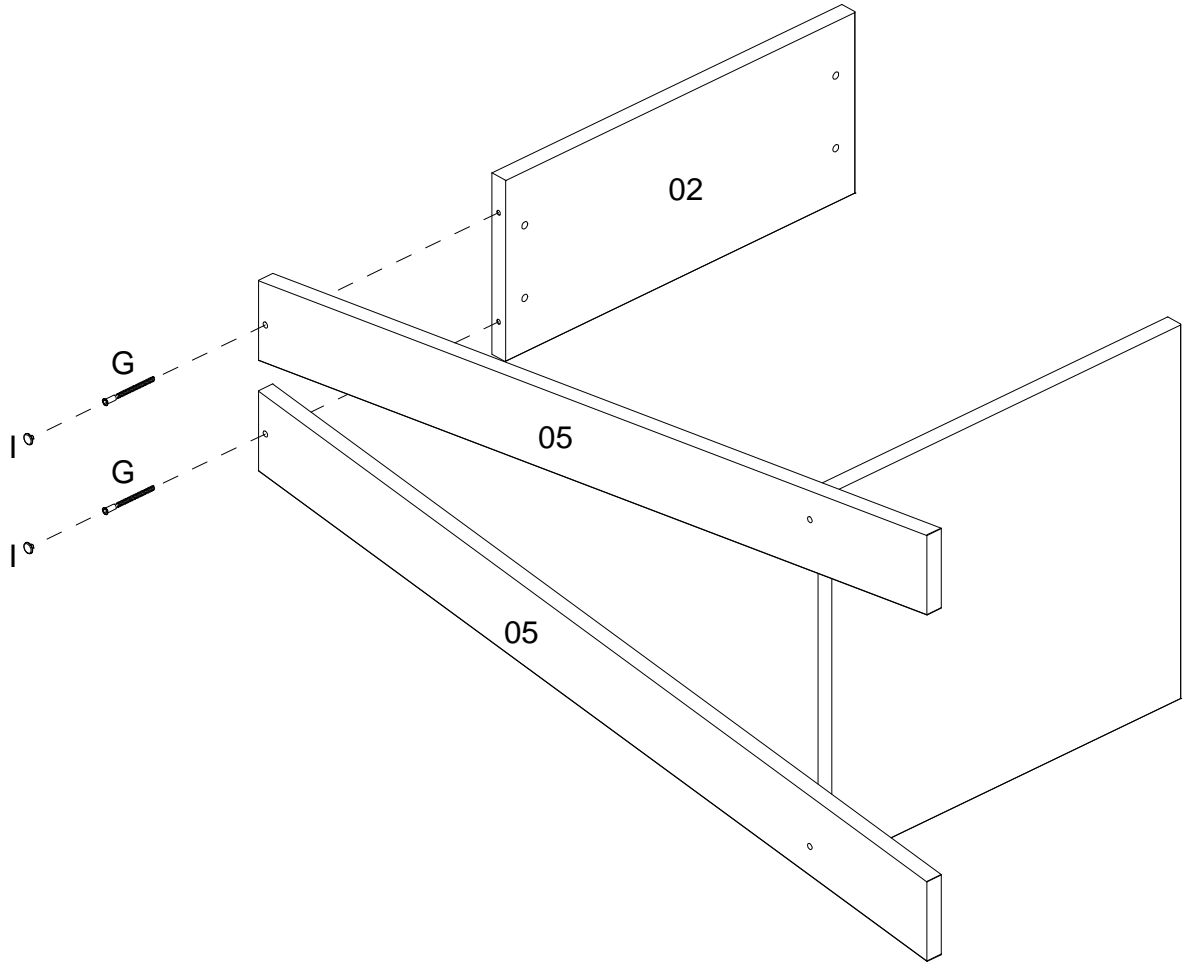
01



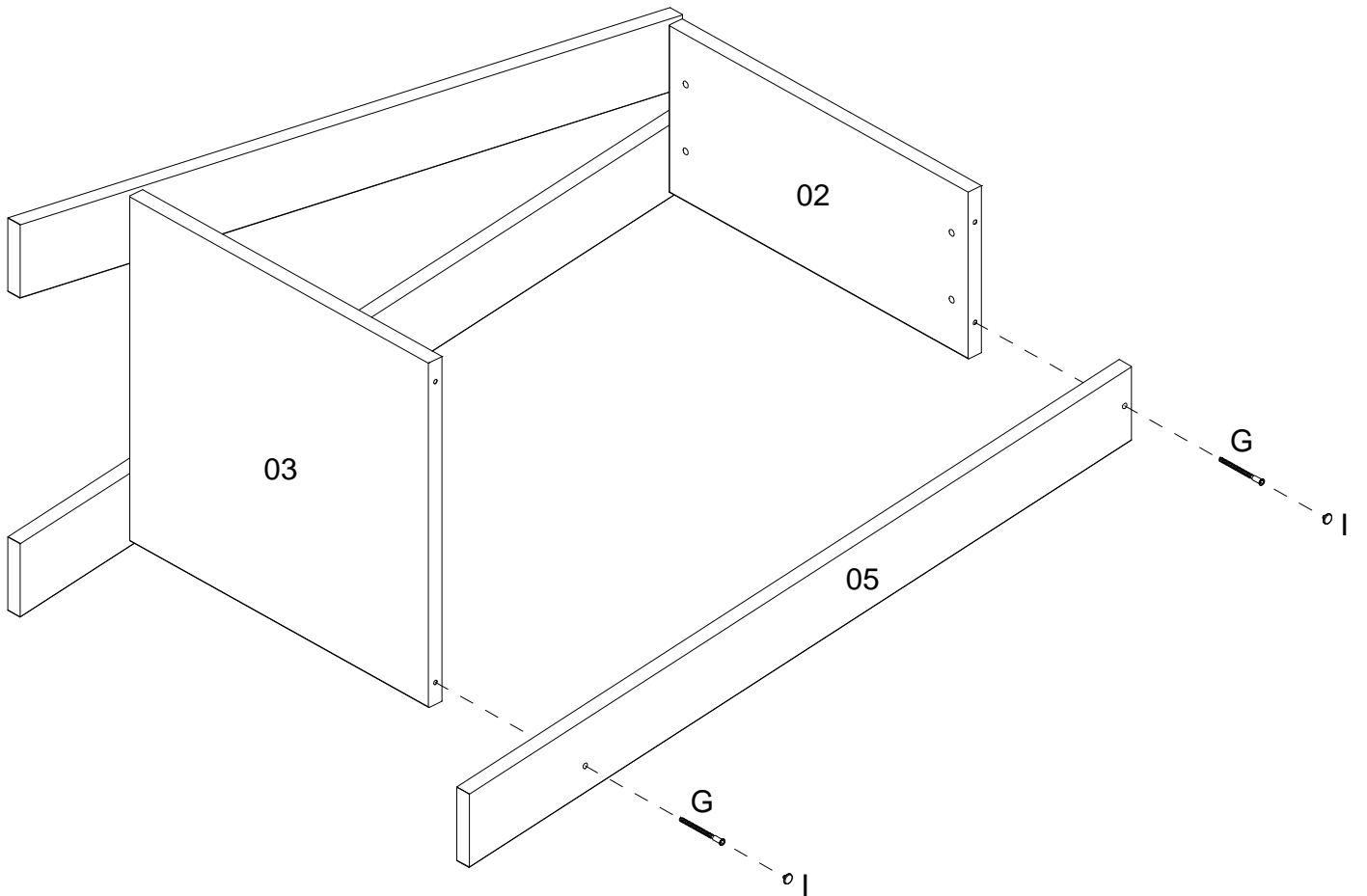
02



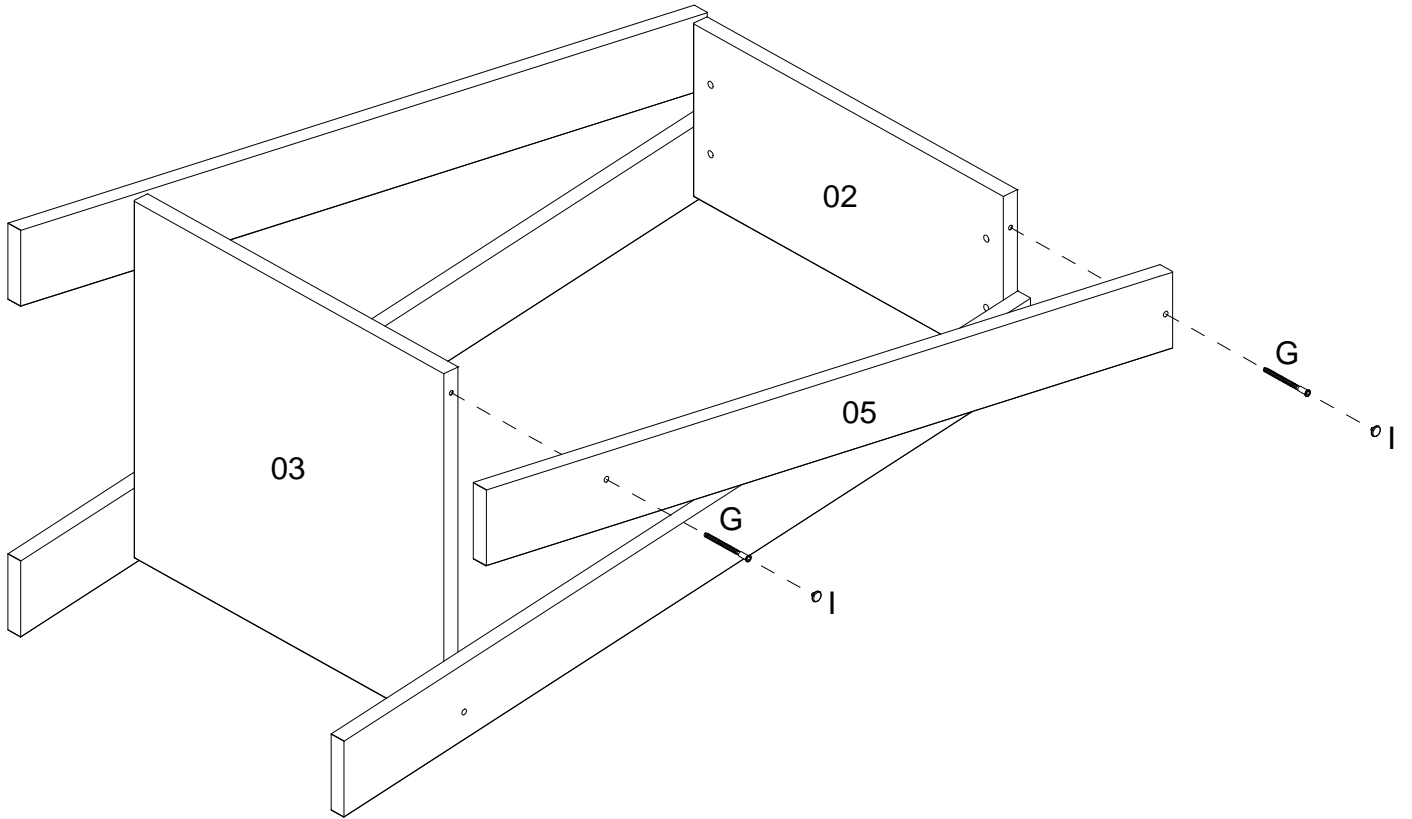
03



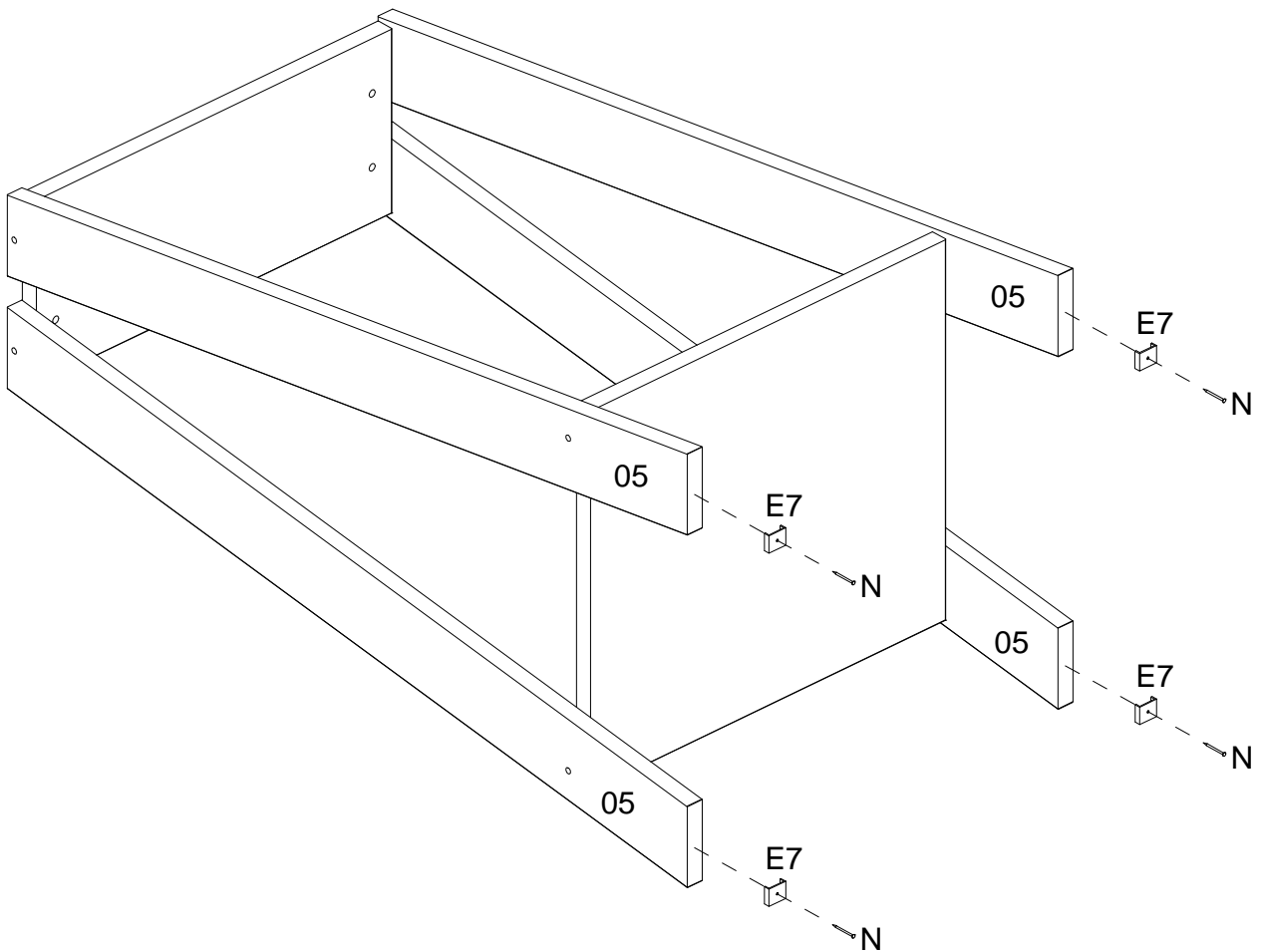
04



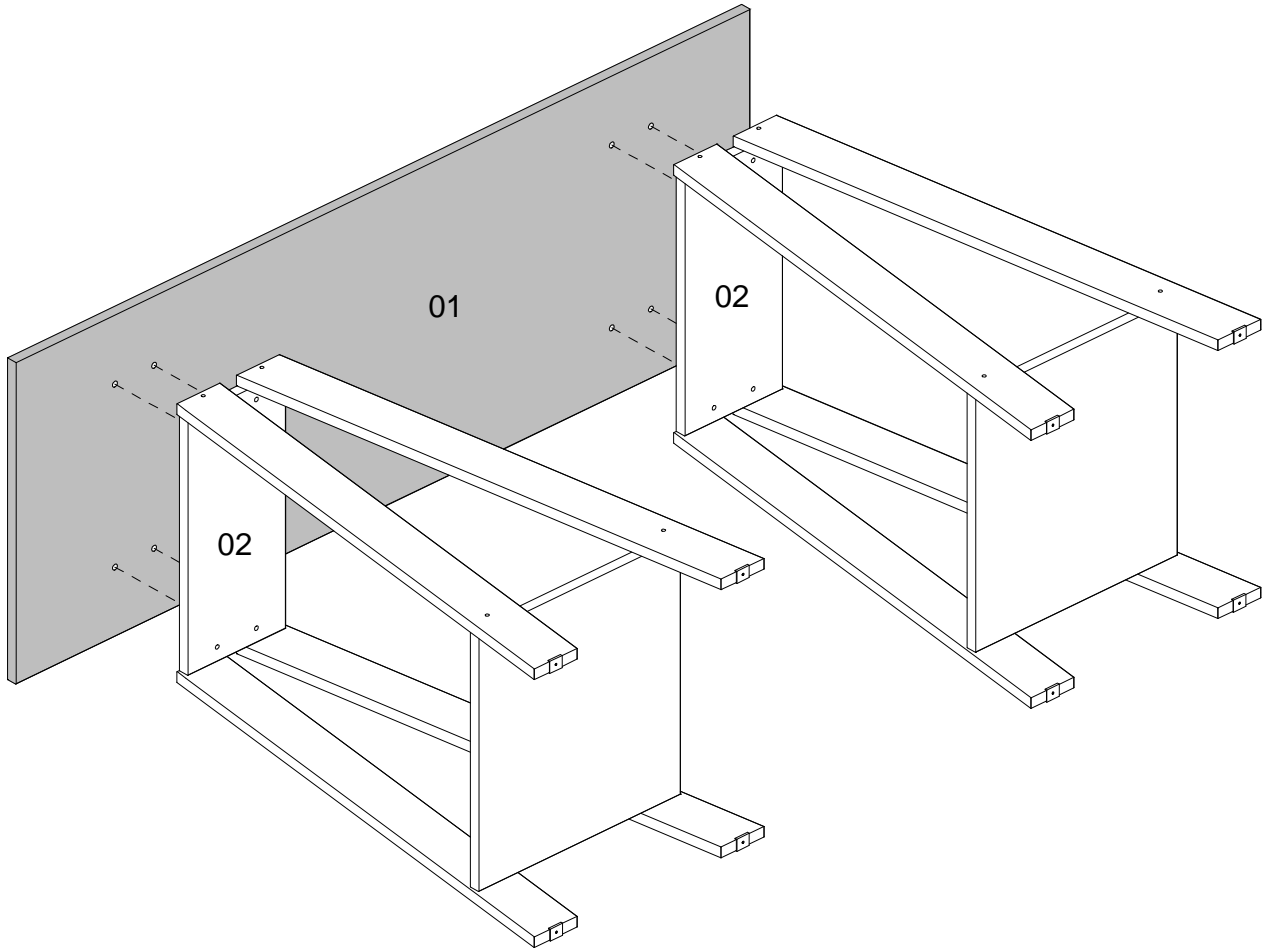
05



06



07



08

