

# boahaus

## ASSEMBLY INSTRUCTIONS

### ATTENTION!!!

Any inquiry or replacement parts you need, contact us directly at:

[contact@boahaus.com](mailto:contact@boahaus.com)

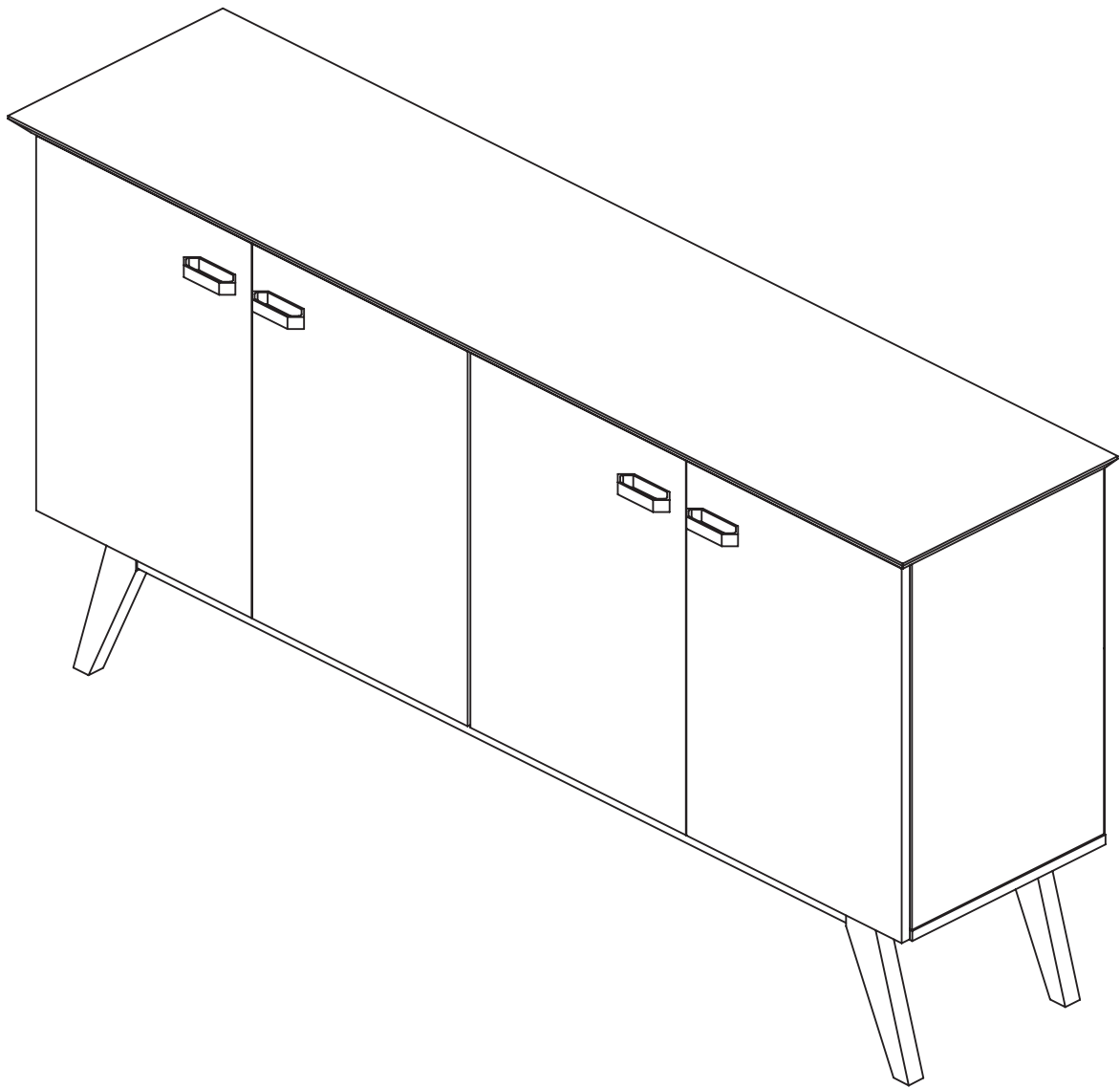
Scan this QR Code to chat to Customer Support Team.



Or Call Us at +1 (787) 688-1254

# boahaus

## ASSEMBLY INSTRUCTIONS INSTRUCCIONES DE MONTAJE



**MODEL #: 2504**

**SIDEBOARD**

**Aprox. product weigh 95,3 lbs. / 43,2 Kg. \***

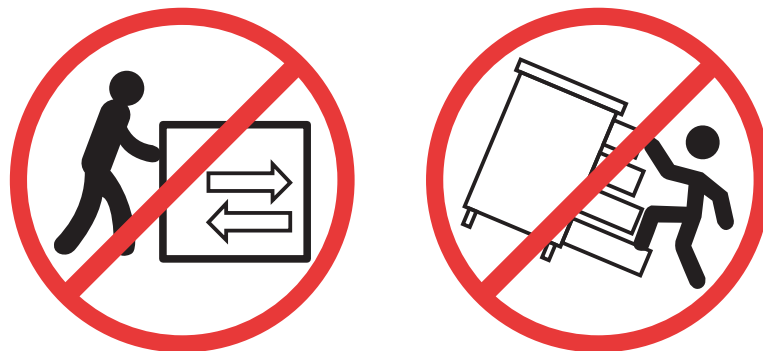
**\*Weight may vary +/- 5%**

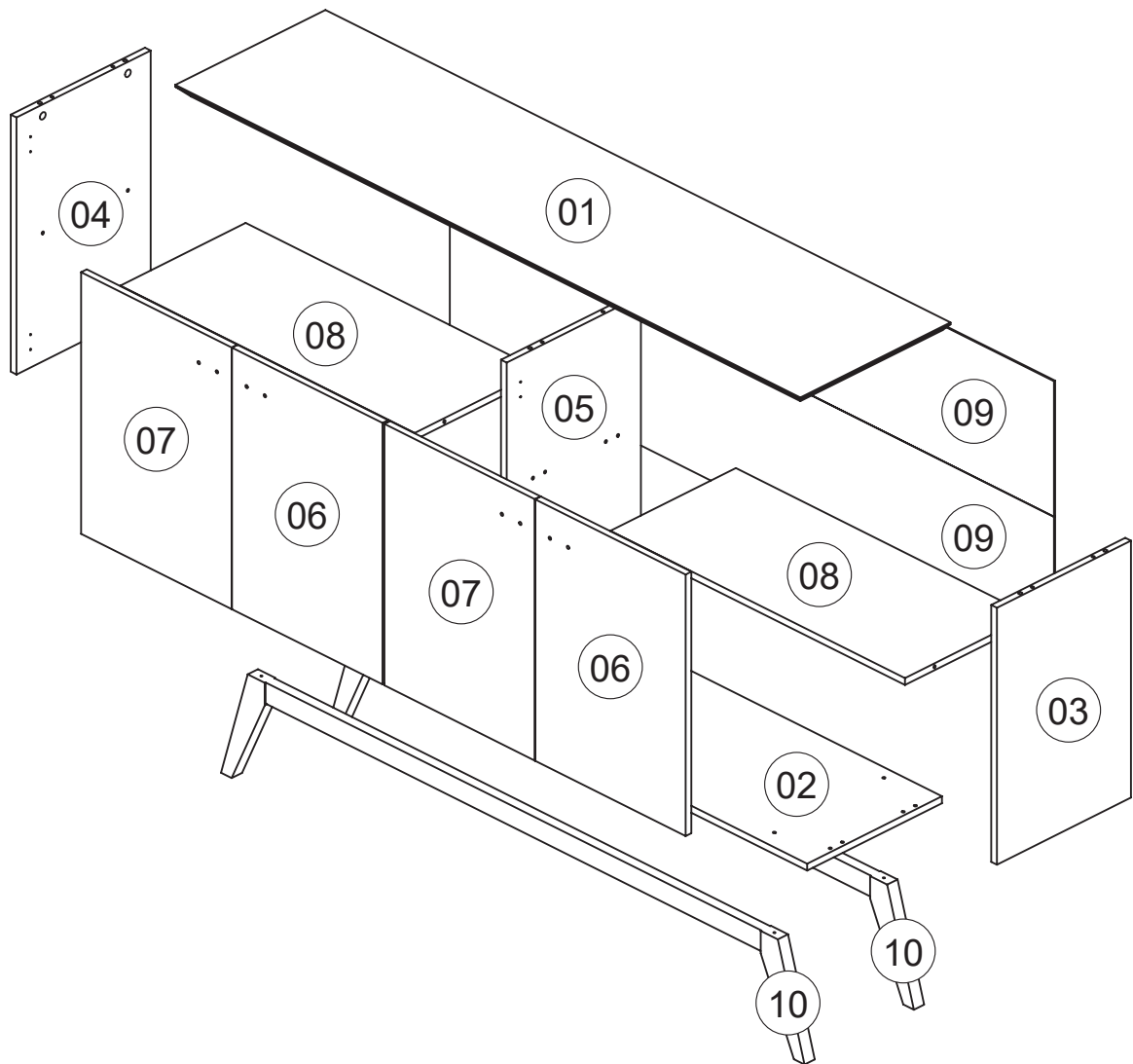
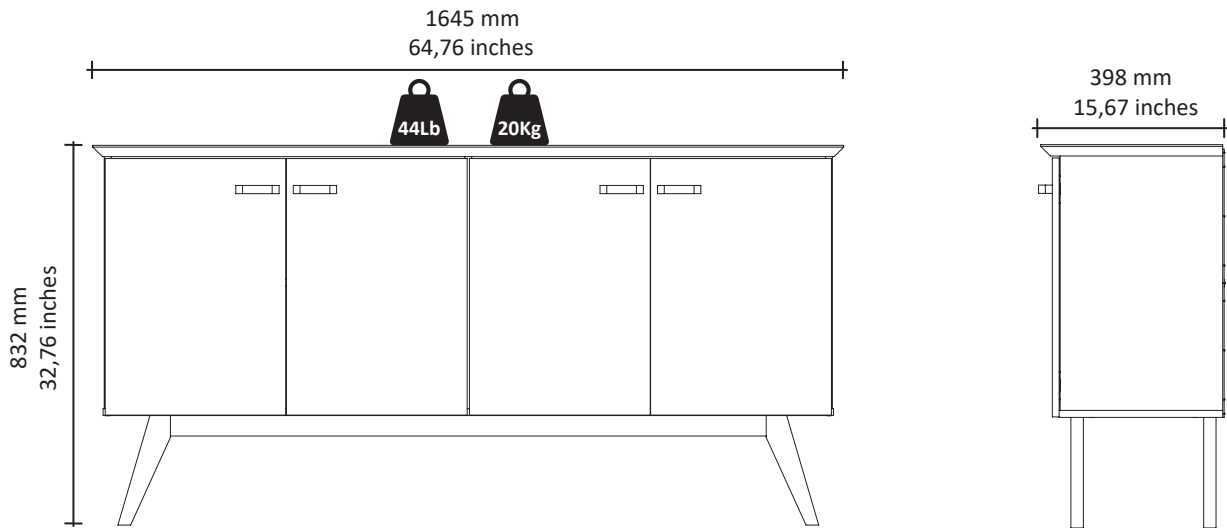
## GENERAL SAFETY INFORMATION

1. Please read the Assembly Instructions prior to assembling this product.
2. Remove all the hardware from the box and sort by type.
3. Check to see that all the hardware and parts are present BEFORE assembling.
4. To avoid damage, assemble the product on a sturdy, level and protective surface.
5. Please wait until all steps are completed before fully tightening bolts.
6. Make Sure all bolts are tightly fastened before the unit is used.
7. To move the product, you must lift it. DO NOT drag it, if you drag it can cause overturning.
8. **This product is sold with a hardware kit to be fixed on the wall. You must install this kit to prevent any accidents or damages. When properly installed, this restraint can provide protection against the unexpected tipping of the unit due to small tremors, bumps or climbing. The restraint is only a deterrent and is not a substitute for proper adult supervision. Use of tip-over restraints may only reduce, but not eliminate, the risk of tip-over.**

## INFORMACIÓN GENERAL DE SEGURIDAD

1. Lea las instrucciones de armado antes de ensamblar este producto.
2. Extraiga todo el hardware de la caja y ordene por tipo.
3. Verifique que todo el hardware y las piezas están presentes ANTES de ensamblar.
4. Para evitar daños, ensamble el producto sobre una superficie resistente nivelada y con protección.
5. Espere hasta que todos los pasos se hayan completado antes de apretar completamente los tornillos y accesorios.
6. Asegúrese de que todos los tornillos y accesorios estén bien apretados antes de usar la unidad.
7. Para mover el producto debe levantarlo. NO lo arrastre, si lo arrastra puede causar volcamiento.
8. **Este producto se vende con un kit de accesorios para ser fijado en la pared. Debe instalar este kit para evitar accidentes o daños. Cuando se instala correctamente, esta restricción puede proporcionar protección contra la inclinación inesperada de la unidad debido a temblores pequeños, golpes o al treparse. La restricción es solo un elemento disuasivo y no es un sustituto de la supervisión adecuada de un adulto. El uso de restricciones de vuelco solo puede reducir, pero no eliminar, el riesgo de volcarse.**



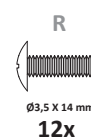
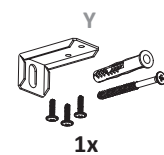
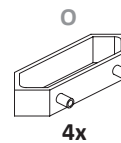
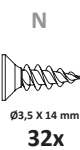
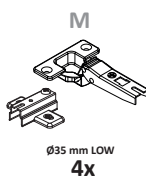
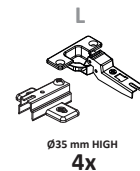
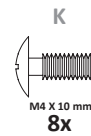
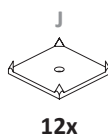
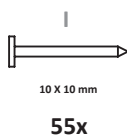
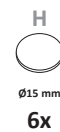
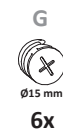
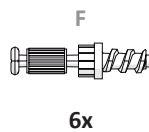
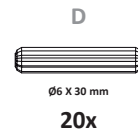
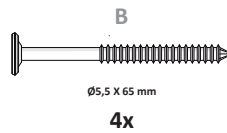
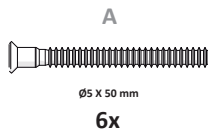




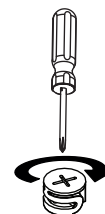
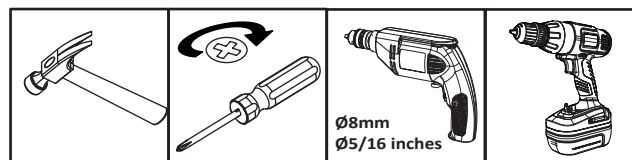
## LIST OF PARTS - LISTA DE PIEZAS

N°	DESCRIPTION	DESCRIPCIÓN	QTD
01	TOP PANEL	CUBIERTA	01
02	BASE	BASE	01
03	RIGHT SIDE	LATERAL DERECHA	01
04	LEFT SIDE	LATERAL IZQUIERDA	01
05	DIVISION	DIVISIÓN	01
06	RIGHT DOOR	PUERTA DERECHA	02
07	LEFT DOOR	PUERTA IZQUIERDA	02
08	SHELF	ESTANTE	02
09	BACKGROUND	FONDO TRASERO	02
10	WOODEN BASE	BASE DE MADERA	02

## ACESSÓRIOS - HARDWARE - HERRAJES



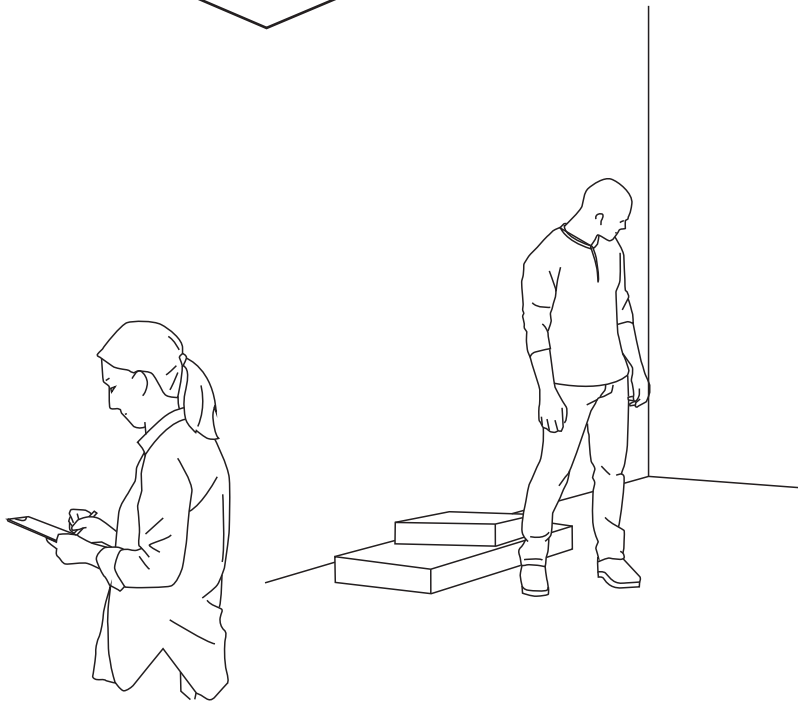
## YOU WILL NEED - USTED NECESITARÁ





## ATTENTION - ATENCIÓN

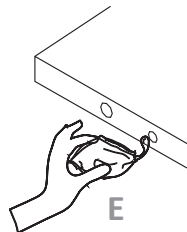
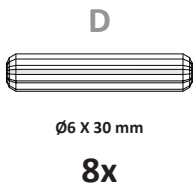
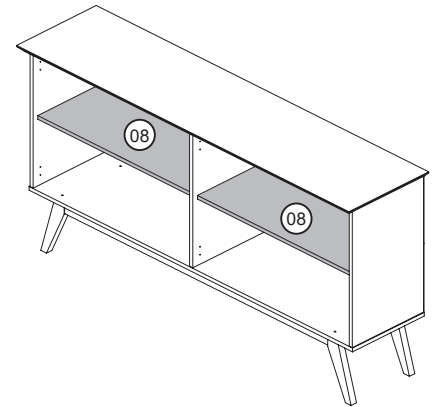
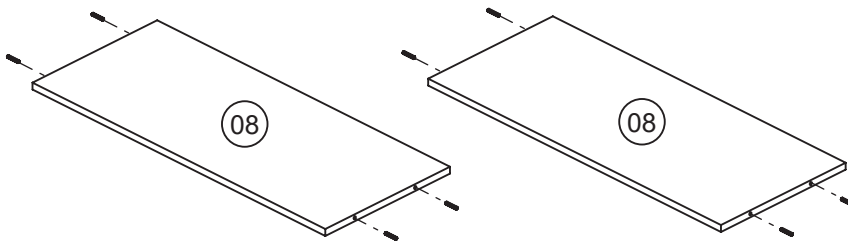
To facilitate the assembly process, separate and organize all boards before you start.



Para facilitar el armado, separa y organiza todas las tablas antes de empezar.

## 1

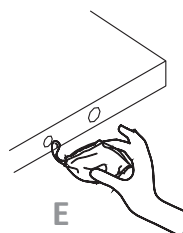
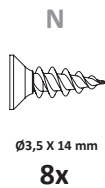
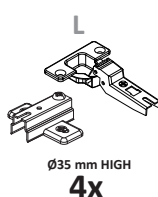
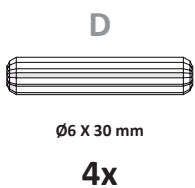
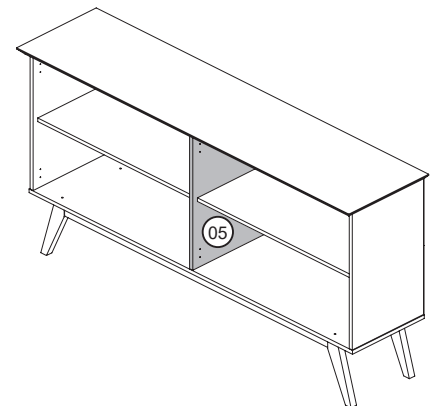
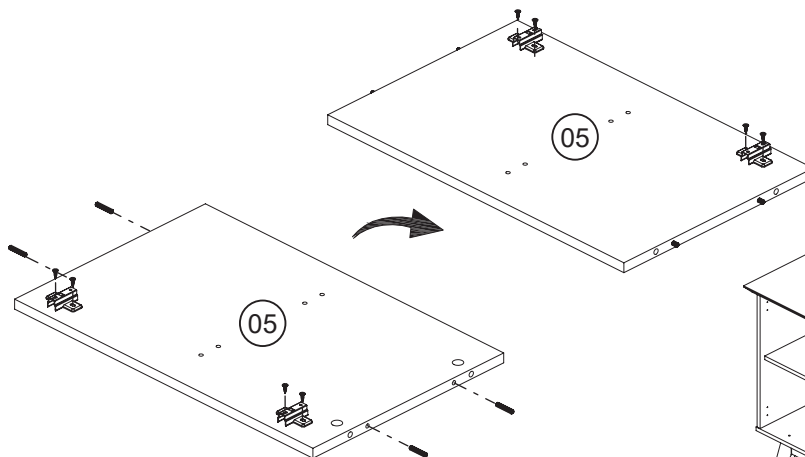
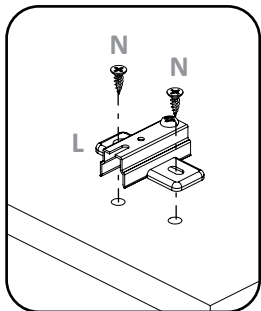
Fix **wooden dowel (D)** to **Shelf (08)**.  
Fijar **pin (D)** a **Estante (08)**.



Apply **Glue (E)**.  
El uso de **Pegamento (E)**.

## 2

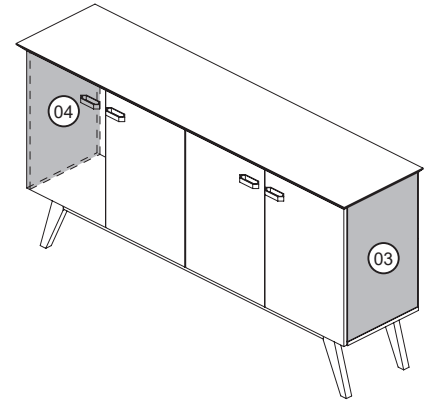
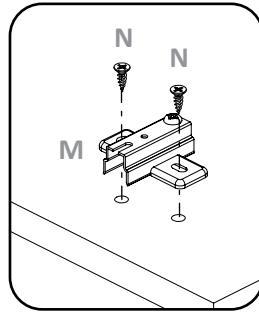
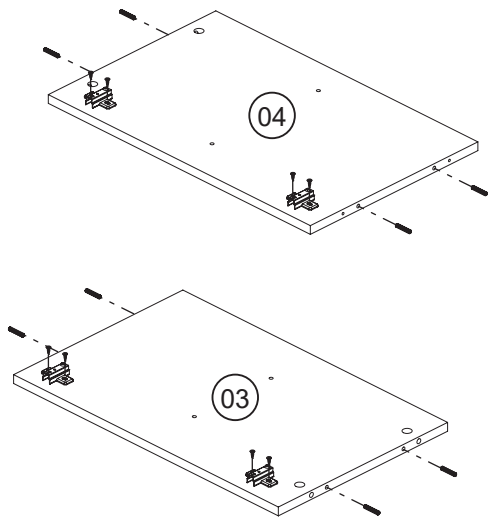
Fix **wooden dowel (D)**, **high hinge (L)** and **simple bolt (N)** to **Division (05)**.  
Fijar **pin (D)**, **bisagra elevada (L)** y **tornillo (N)** a **División (05)**.



Apply **Glue (E)**.  
El uso de **Pegamento (E)**.

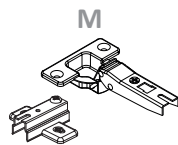
## 3

Fix **wooden dowel (D)**, **low hinge (M)** and **simple bolt (N)** to **Left Side (04)** and **Right Side (03)**.  
 Fijar **pin (D)**, **bisagra baja (M)** y **tornillo (N)** a **Lateral Izquierda (04)** y **Lateral Derecha (03)**.



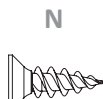
∅6 X 30 mm

8x



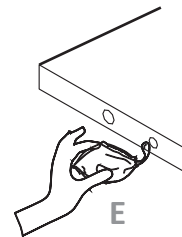
∅35 mm LOW

4x



∅3,5 X 14 mm

8x

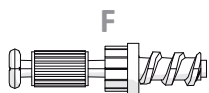
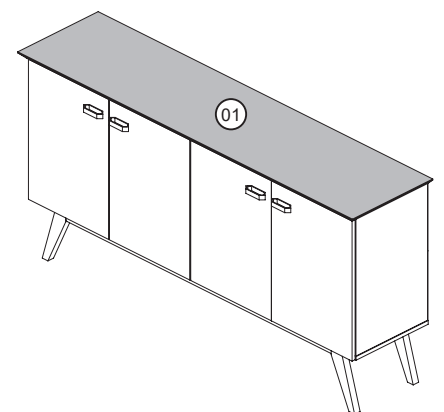
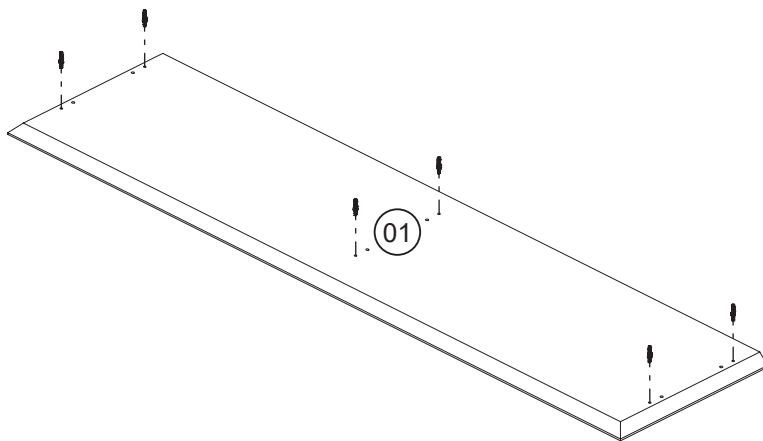


Apply **Glue (E)**.

El uso de **Pegamento (E)**.

## 4

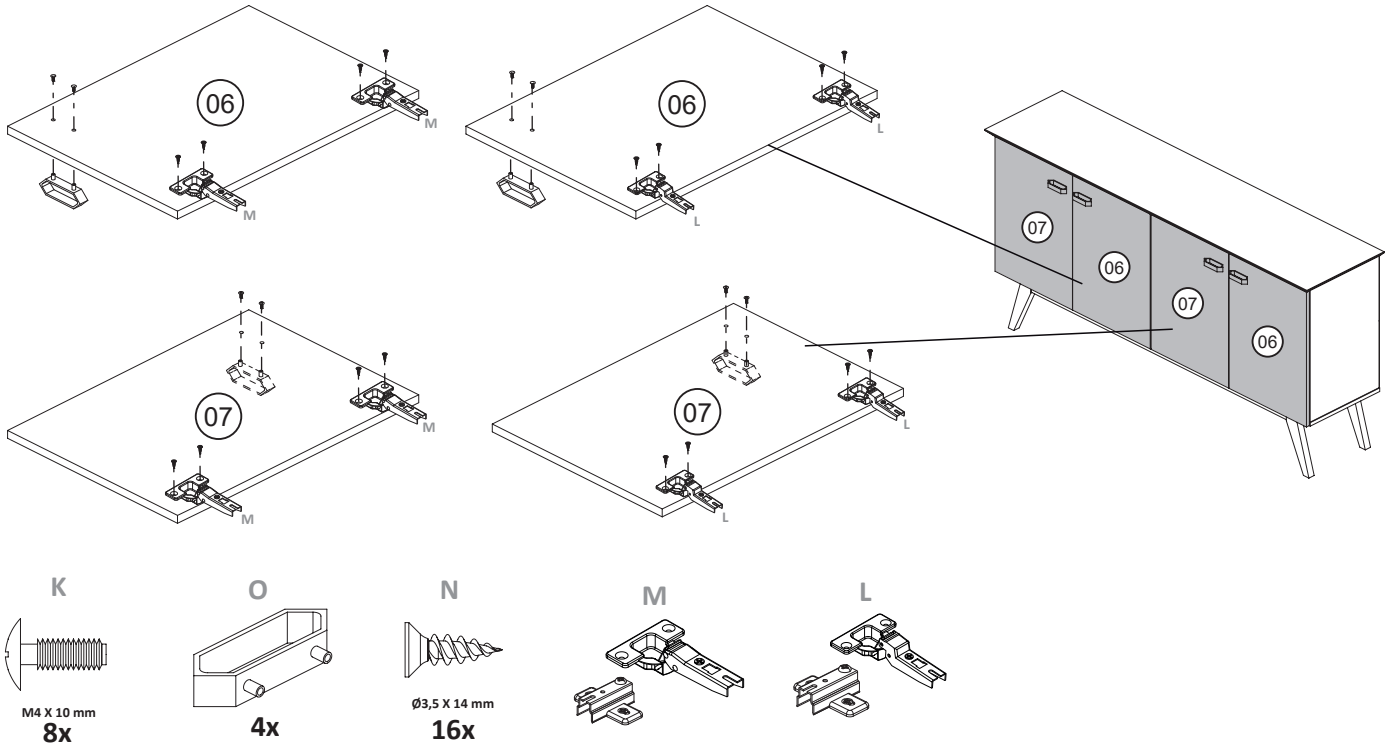
Fix **simple minifix screw (F)** to **Top Panel (01)**.  
 Fijar **tornillo minifix (F)** a **Cubierta (1)**.



6x

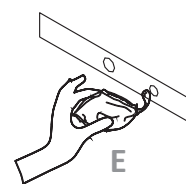
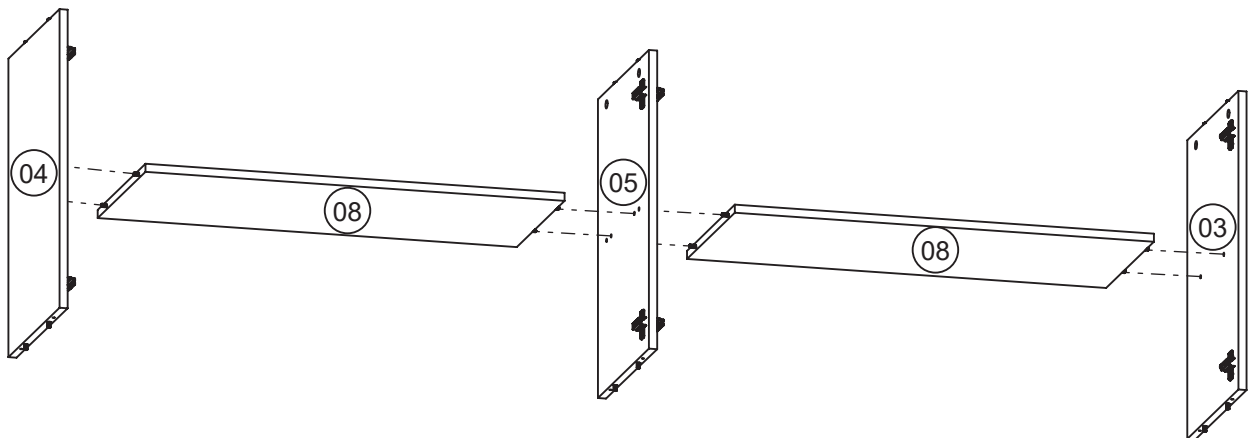
## 5

Fix **low hinge (M)**, **high hinge (L)**, **screw (N)**, **handle (O)** and **screw M4 (K)** to **Right Door (06)** and **Left Door (07)**.  
 Fijar **bisagra baja (M)**, **bisagra elevada (L)**, **tornillo (N)**, **manija (O)** y **tornillo M4 (K)** a **Puerta Derecha (06)** y **Puerta Izquierda (07)**.



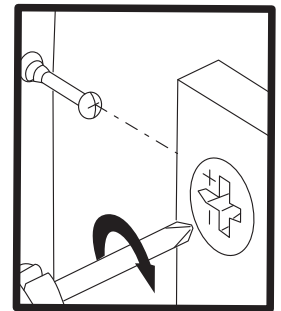
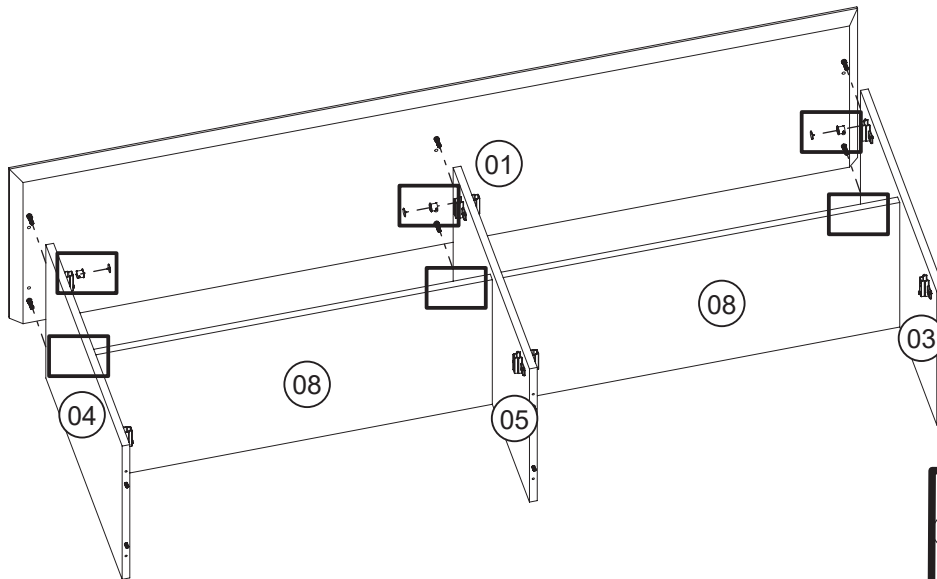
## 6

Fix **Left Side (04)**, **Right Side (03)** and **Division (05)** to **Shelf (08)**.  
 Fijar **Lateral Izquierda (04)**, **Lateral Derecha (03)** y **División (05)** a **Estante (08)**.

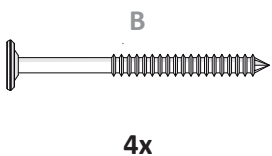
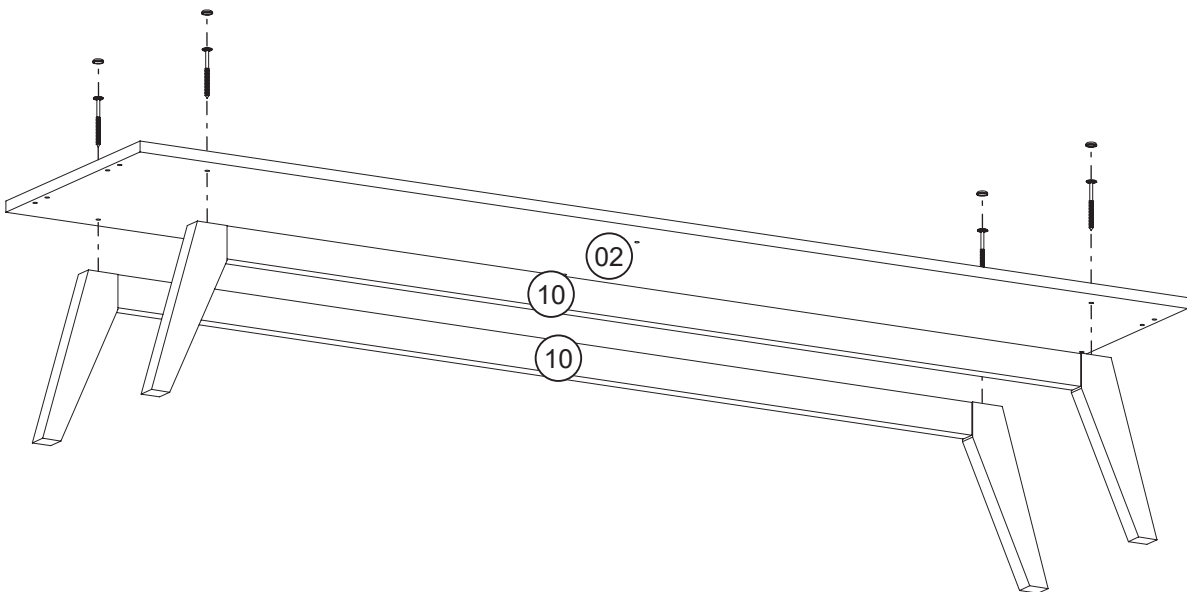


Apply **Glue (E)**.  
 El uso de **Pegamento (E)**.

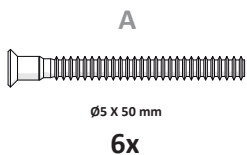
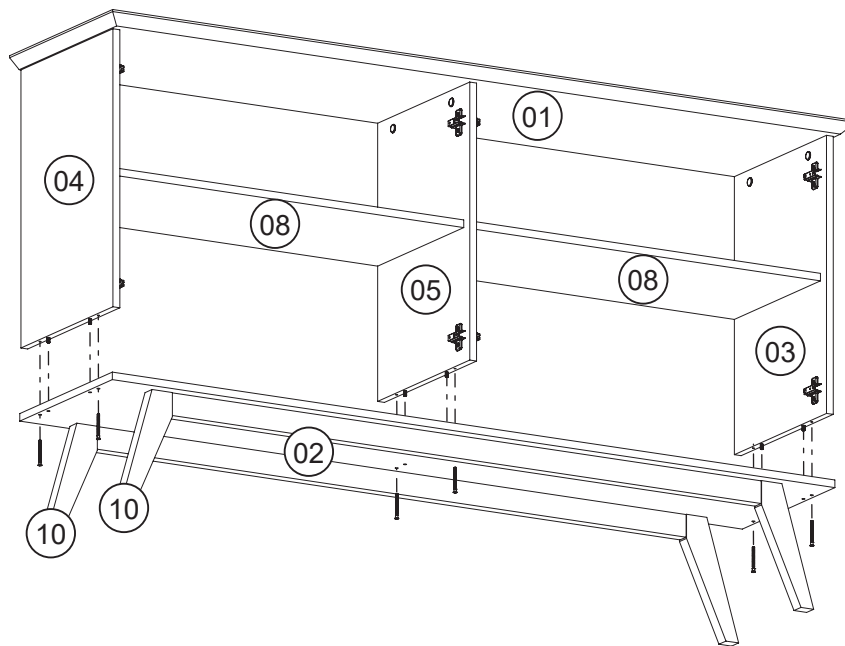
**7** Fix **Top Panel (01)** to previous assembly.  
Fijar **Cubierta (01)** a ensamble previo.



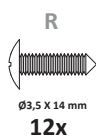
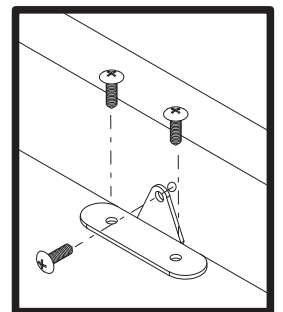
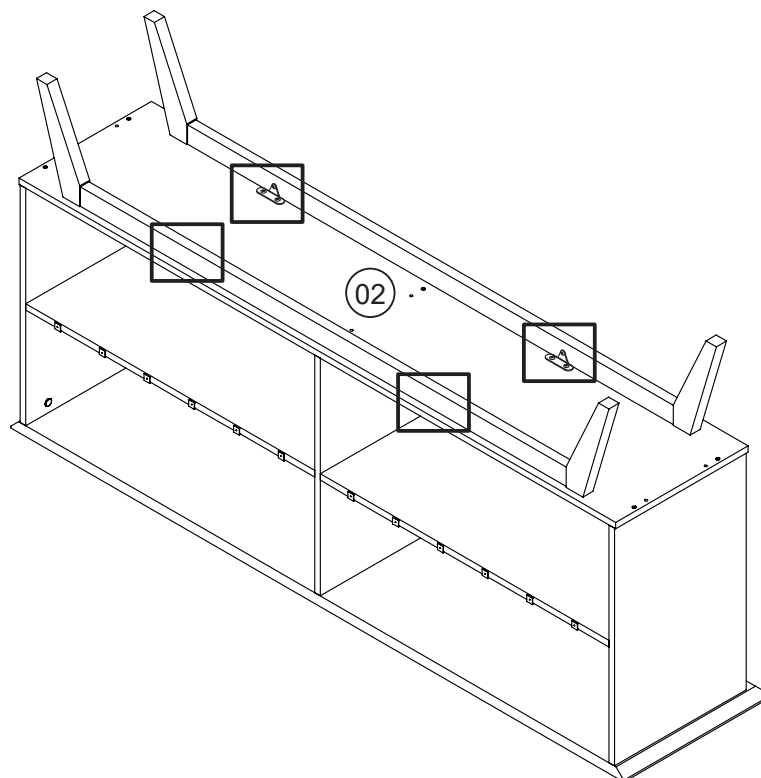
**8** Fix **Wodden Base (10)** to **Base (02)**.  
Fijar **Base de Madera (10)** a **Base (02)**.



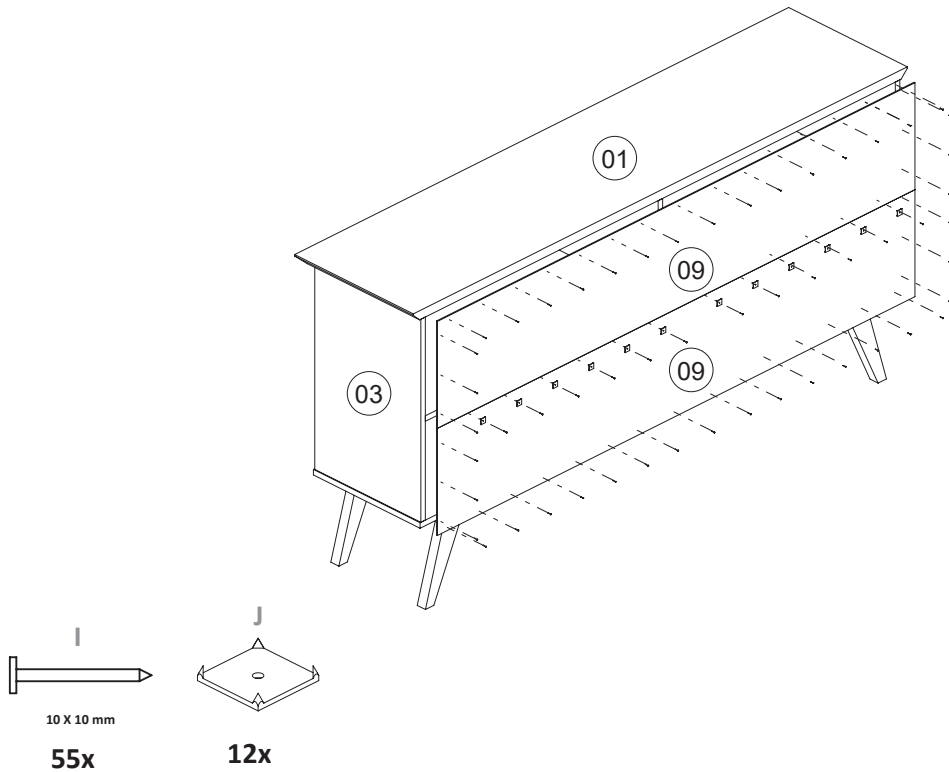
**9** Fix the two previous assemblies (**Step 7 and Step 8**).  
Fije los dos ensambles previos (**Paso 7 y Paso 8**).



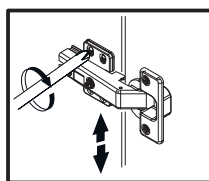
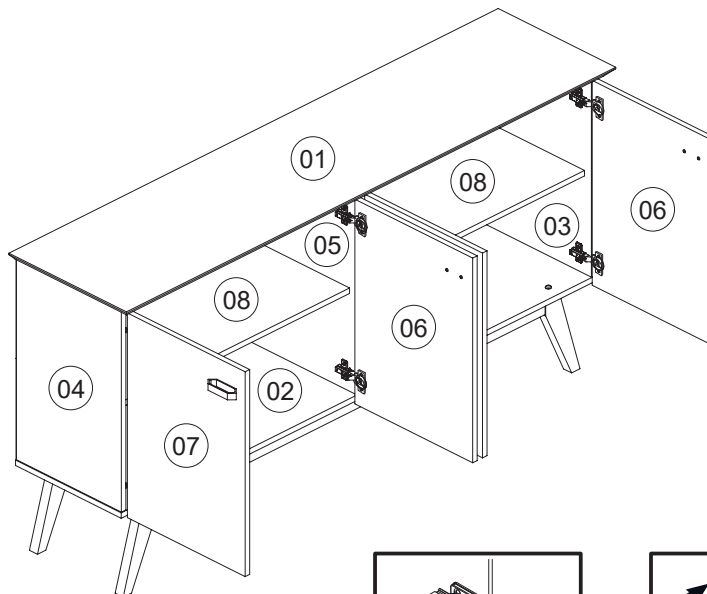
**10** Fix **metal angle bracket (Q)** and **screw (R)** to previous assembly.  
Fijar **soporte de metal (Q)** y **tornillo (R)** a ensamble previo.



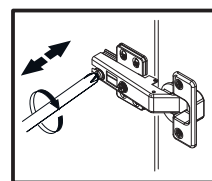
**11** Fix **Background** (09) to previous assembly.  
Fijar **Fondo** (09) a ensamble previo.



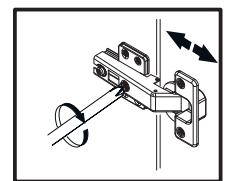
**12** Fix **Left Door** (07) and **Right Door** (06) to previous assembly.  
Fijar **Puerta Izquierda** (07) and **Puerta Derecha** (06) a ensamble previo



Vertical Adjustment  
Ajuste Vertical



Depth Adjustment  
Ajuste Profundidad

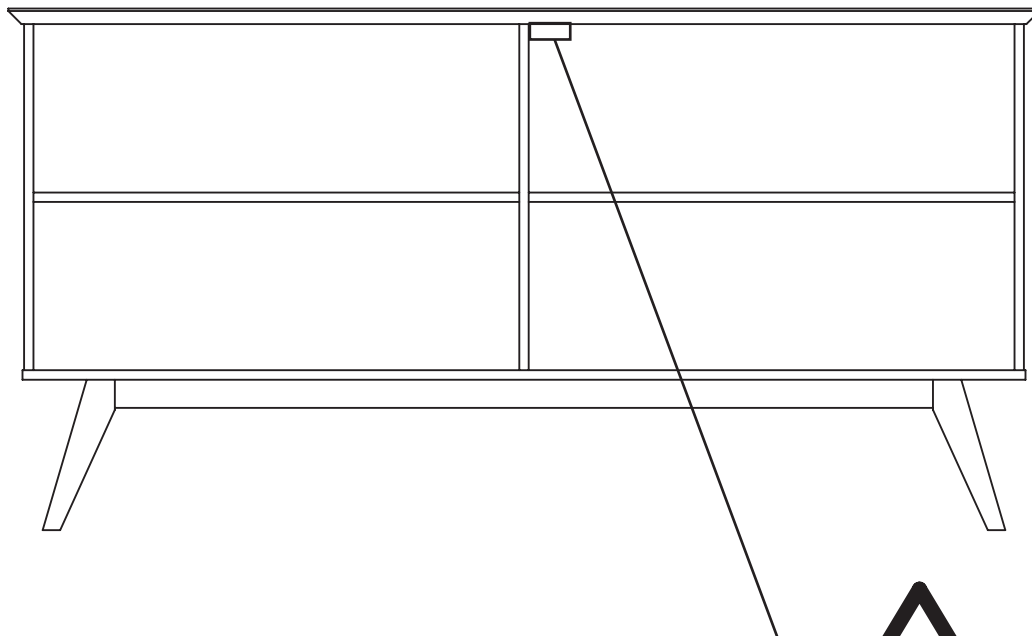


Horizontal Adjustment  
Ajuste Horizontal

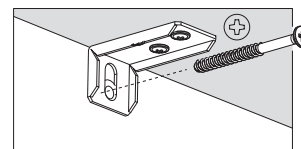
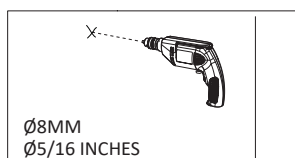
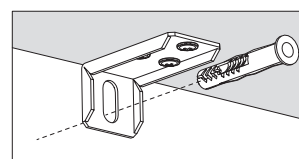
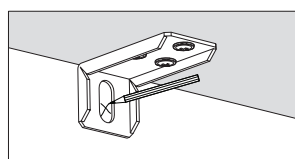
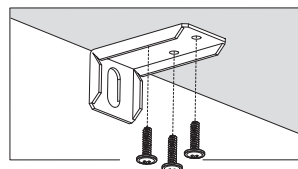


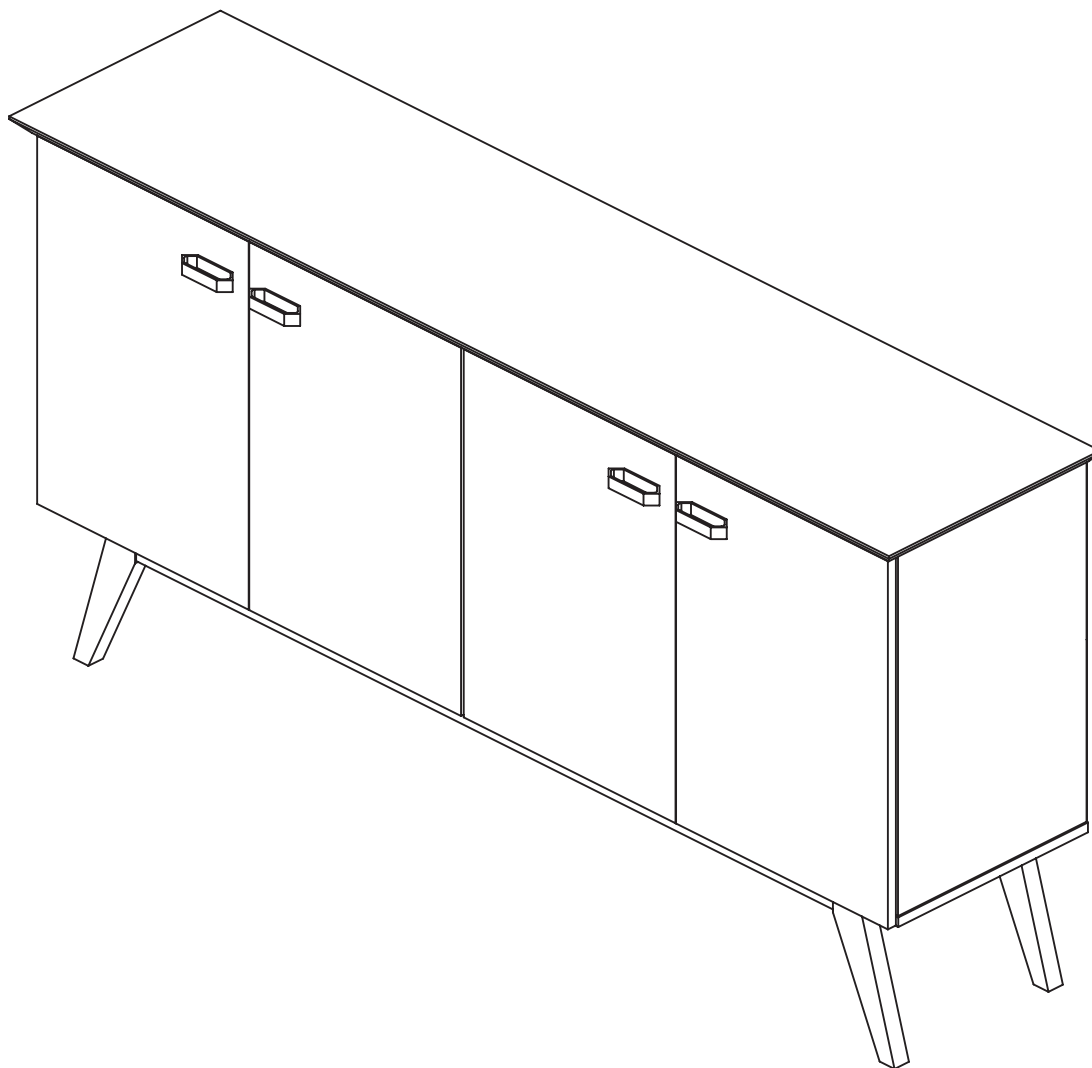
# 13

It's mandatory to fix this **safety device** (Y).  
Es obligatorio fijar este **dispositivo de seguridad** (Y).



**ATTENTION - ATENCIÓN**





***Congratulations, you have assembled your SIDEBOARD!!!  
Felicitaciones, has armado tu APARADOR!!!***

## 2504 Boahaus Sideboard Warranty

### 6-Months Limited Warranty

1. Boahaus, LLC provides limited warranty coverage to the original purchaser of this product for a period of six months from the date of purchase against defects in materials or workmanship of Boahaus furniture components. As used in this Warranty, "defect" means imperfections in components which substantially impair the utility of the product. This Warranty gives you specific legal rights, and you may also have other rights which vary from state to state.
2. There is no warranty coverage for defects or conditions that result from the failure to follow product assembly instructions, information or warnings, misuse or abuse, intentional damage, fire, flood, alteration or modification of the product, or use of the product in a manner inconsistent with its intended use, nor any condition resulting from incorrect or inadequate maintenance, cleaning, or care. There is also no warranty coverage for rented products or any products purchased "used" or "as is", at a distress or going-out-of business sale, or from a liquidator.
3. As the exclusive remedy under this Warranty, Boahaus will (at its sole option) repair, replace or refund the value of any defective furniture component. Boahaus may require independent confirmation of the claimed defect and proof of purchase. Replacement parts will be warranted for only the remaining period of the original Warranty. BOAHAUS SHALL HAVE NO LIABILITY for ANY INCIDENTAL OR CONSEQUENTIAL DAMAGES OF ANY KIND and all such damages are EXCLUDED FROM THIS WARRANTY, such as loss of use, disassembly, transportation, labor or damage to property on or near the product. Some states do not allow the exclusion or limitation of incidental or consequential damages, so the above limitation or exclusion may not apply to you.
4. This Warranty applies only to warranted defects that first arise and are reported to Boahaus within the warranty coverage period. The Warranty cannot be transferred to subsequent owners or users of the product, and it shall be immediately void in the event the product is resold, transferred, leased or rented to any third party or person other than the original purchaser.
5. THERE ARE NO OTHER WARRANTIES APPLICABLE TO THIS PRODUCT. Under the laws of certain states, there may be no implied warranties from Boahaus and all implied warranties, INCLUDING ANY IMPLIED WARRANTY OF MERCHANTABILITY OR FITNESS FOR A PARTICULAR PURPOSE are disclaimed where allowed by law. TO THE EXTENT ANY IMPLIED WARRANTIES ARE APPLICABLE, ANY IMPLIED WARRANTIES, INCLUDING ANY IMPLIED WARRANTY OF MERCHANTABILITY OR FITNESS FOR A PARTICULAR PURPOSE, ARE LIMITED IN DURATION TO THE DURATION OF THIS EXPRESS WARRANTY or the minimum period allowed by law, whichever is shorter. Some states do not allow limitations on how long an implied Warranty lasts, so the above limitation may not apply to you.
6. For Warranty inquiries, questions about disposition or claims, please visit our website [www.boahaus.com](http://www.boahaus.com). You can also contact Boahaus at +1 (787) 688-1254 or email at [administracion@boahaus.com](mailto:administracion@boahaus.com). Boahaus may require Warranty claims to be submitted in writing to:

Boahaus LLC.  
1250-1252  
Ave. Franklin Delano Roosevelt,  
San Juan, PR 00926.

Please include your sales receipt or other proof of purchase and a specific description of the product defect.

## Garantía de Mueble para Aparador 2504 Boahaus

### Garantía limitada de 6 meses

1. Boahaus, LLC proporciona cobertura de garantía limitada al comprador original de este producto por un período de 6 meses a partir de la fecha de compra contra defectos en materiales o mano de obra de componentes de muebles de Boahaus. Como se especifica en esta Garantía, "defecto" significa imperfecciones en componentes que perjudican sustancialmente la utilidad del producto. Esta Garantía le otorga derechos legales específicos y también puede tener otros derechos que varían de un estado a otro.
2. No hay cobertura de garantía por defectos o condiciones que resulten del incumplimiento de las instrucciones del producto, o advertencias, uso indebido o abuso, daño intencional, incendio, inundación, alteración o modificación del producto o uso del producto de manera inconsistente con su uso previsto, o cualquier condición resultante de mantenimiento incorrecto o inadecuado, limpieza o cuidado. Tampoco hay cobertura de garantía para productos alquilados o cualquier producto comprado "usado" o "tal cual", en una venta de emergencia o de salida de la empresa, o de un liquidador.
3. Boahaus puede requerir una confirmación independiente del defecto reclamado y un comprobante de compra. Las piezas de repuesto estarán garantizadas durante el período restante de la garantía original. BOAHAUS NO TENDRÁ NINGUNA RESPONSABILIDAD POR CUALQUIER DAÑO INCIDENTAL y todos estos daños ESTÁN EXCLUIDOS DE ESTA GARANTÍA, tales como pérdida de uso, desmontaje, transporte, mano de obra o daños a la propiedad en o cerca del producto. Algunos estados no permiten la exclusión o limitación de daños incidentales o consecuentes, por lo que la limitación o exclusión anterior puede no aplicarse a usted.
4. Esta Garantía se aplica únicamente a los defectos garantizados que surgen y se informan a Boahaus dentro del período de cobertura de la garantía. La garantía no puede ser transferida a los propietarios o usuarios posteriores del producto, y será inmediatamente nula en caso de que el producto sea revendido, transferido, arrendado o alquilado a cualquier tercero o persona que no sea el comprador original.
5. NO HAY OTRAS GARANTÍAS APLICABLES A ESTE PRODUCTO. Bajo las leyes de ciertos estados, no puede haber garantías implícitas de Boahaus y todas las garantías implícitas, INCLUYENDO CUALQUIER GARANTÍA IMPLÍCITA DE COMERCIABILIDAD O ADECUACIÓN PARA UN PROPÓSITO EN PARTICULAR, están exoneradas cuando permitido por la ley. TODAS LAS GARANTÍAS IMPLÍCITAS SON APLICABLES, LAS GARANTÍAS IMPLÍCITAS, INCLUIDAS CUALQUIER GARANTÍA IMPLÍCITA DE COMERCIABILIDAD O ADECUACIÓN PARA UN PROPÓSITO PARTICULAR, ESTÁN LIMITADAS EN DURACIÓN A LA DURACIÓN DE ESTA GARANTÍA EXPRESA o el período mínimo permitido por la ley, cualquiera que sea más corto. Algunos estados no permiten limitaciones sobre la duración de una garantía implícita, por lo que es posible que la limitación anterior no se aplique a usted.
6. Para consultas sobre la garantía, preguntas sobre la disposición o reclamaciones, visite nuestro sitio web [www.boahaus.com](http://www.boahaus.com). También puede ponerse en contacto con Boahaus en +1 (787) 688-1254 o por correo electrónico en [administracion@boahaus.com](mailto:administracion@boahaus.com). Boahaus puede requerir que los reclamos de garantía sean presentados por escrito a:

Boahaus LLC.  
1250-1252  
Ave. Franklin Delano Roosevelt,  
San Juan, PR 00926.

Incluya su recibo de compra u otra prueba de compra y una descripción específica del defecto del producto.