

# Assembly Instructions

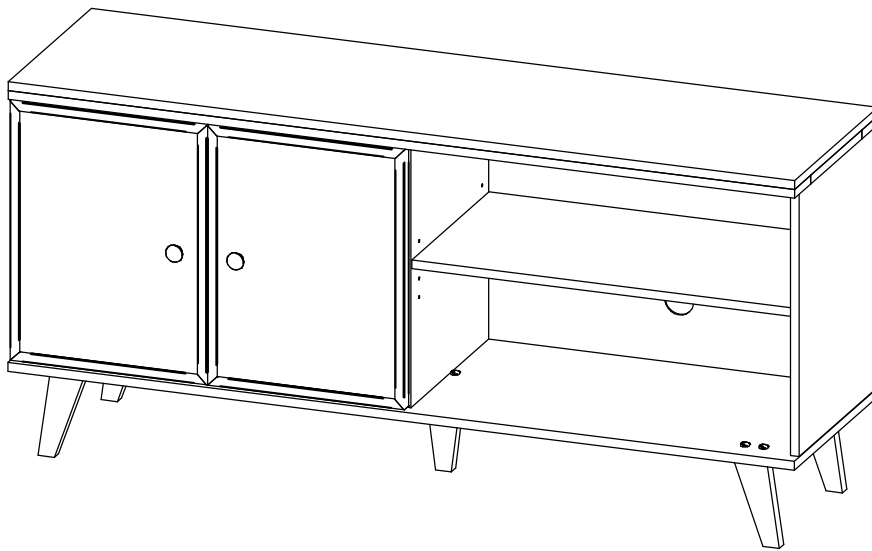
## Instrucciones de Montaje

### 2 - DOOR MODERN TV STAND

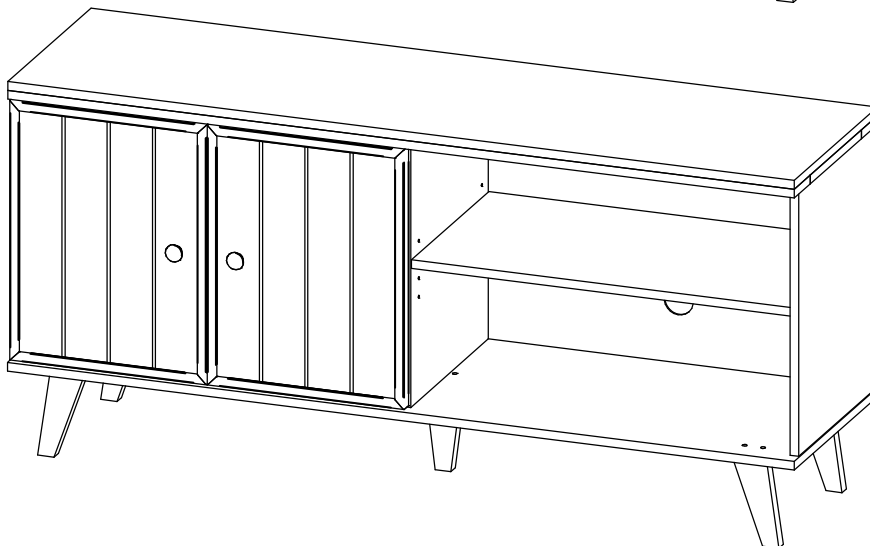
### MUEBLE DE TV CON 2 PUERTAS

### MODERNO

### R-631 BE



**Color:**  
-Dark Walnut



**Colors:**  
-White  
- Black

#### Special Notes:

- 01 - Examine carefully all parts of the furniture before starting the work.
- 02 - It is recommended to assemble the furniture as this assembly manual, if in doubt contact the company.
- 03 - The assembler has the responsibility of following the instructions of the Assembly Manual, which are essential to insure the furniture structure.

#### Notas especiales:

- 01 - Examine cuidadosamente todas las partes del mueble antes de comenzar el trabajo.
- 02 - Se recomienda montar los muebles como este manual de montaje, en caso de duda contactar con la empresa.
- 03 - El montador tiene la responsabilidad de seguir las instrucciones del Manual de Montaje, que son esenciales para asegurar la estructura del mueble.

## ASSEMBLY INSTRUCTIONS

**IMPORTANT: READ THESE INSTRUCTIONS CAREFULLY BEFORE ASSEMBLING OR USING YOUR PRODUCT PLEASE KEEP THESE INSTRUCTIONS FOR FUTURE REFERENCE.**

### HEALTH & SAFETY:

DO NOT use this item if any parts are missing, damage or worn.

DO NOT use this item unless all fixings are secured.

Please keep small parts out of reach of children. Always use on a level, even surface.

It is recommended that two people handle and assemble the item.

Factory advise you use the wall straps provided to further enhance the safety of this product.

**PLEASE NOTE: THIS IS NOT A SOLID WOOD PRODUCT, BE CAREFUL TO RESPECT THE LIMIT OF EACH SCREW AND HARDWARE. IF USED EXCESSIVE POWER IT CAN DAMAGE THE MATERIAL.**

### CARE & MAINTENANCE:

Assemble in the room of use.

To avoid damages assemble the item on a soft, clean surface Periodically check all screws & fixings to ensure they are secure. DO NOT push the item as this will damage the base.

Always lift the item with two people to reposition. Keep any sharp objects away from the item.

This product is manufactured in particle board.

On unpacking the item you may notice an odour due to production processes but this will disappear after a period of time.

DO NOT place the item next to a radiator or direct sunlight – this item is susceptible to temperature change.

It is recommended an even room temperature be maintained with no sudden fluctuations.

DO NOT place hot or cold items directly onto the surface of the item as marking will occur

For general cleaning use a duster or damp cloth (almost dry) not wet - do not use soap and water , detergents, aerosol sprays or any polish as use of these would invalidate any claims.

DO NOT place the item onto wet or damp flooring as staining may occur to the floor.

## INSTRUCCIONES DE MONTAJE

**IMPORTANTE: LEA ATENTAMENTE ESTAS INSTRUCCIONES ANTES DE MONTAR O UTILIZAR SU PRODUCTO CONSERVE ESTAS INSTRUCCIONES PARA FUTURAS CONSULTAS.**

### SALUD Y SEGURIDAD:

NO use este artículo si falta alguna pieza, está dañada o desgastada.

NO use este artículo a menos que todas las fijaciones estén aseguradas.

Mantenga las piezas pequeñas fuera del alcance de los niños. Úselo siempre en una superficie nivelada y nivelada.

Se recomienda que dos personas manipulen y ensamblen el artículo.

La fábrica le recomienda que utilice las correas de pared provistas para mejorar aún más la seguridad de este producto.

**TENGA EN CUENTA: ESTE NO ES UN PRODUCTO DE MADERA MACIZA, TENGA CUIDADO DE RESPETAR EL LÍMITE DE CADA TORNILLO Y TORNILLERÍA.**

**SI SE UTILIZA UNA POTENCIA EXCESIVA PUEDE DAÑAR EL MATERIAL.**

### CUIDADO Y MANTENIMIENTO:

Montar en la sala de uso.

Para evitar daños, ensamble el artículo sobre una superficie suave y limpia. Revise periódicamente todos los tornillos y fijaciones para asegurarse de que estén seguros. NO empuje el artículo ya que esto dañará la base.

Siempre levante el artículo con dos personas para reubicarlo. Mantenga cualquier objeto afilado alejado del artículo.

Este producto está fabricado panel de partículas.

Al desembalar el artículo puede notar un olor debido a los procesos de producción pero este desaparecerá después un período de tiempo.

NO coloque el artículo junto a un radiador o luz solar directa; este artículo es susceptible a cambios de temperatura.

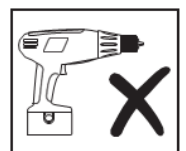
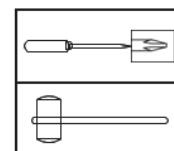
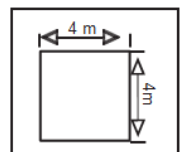
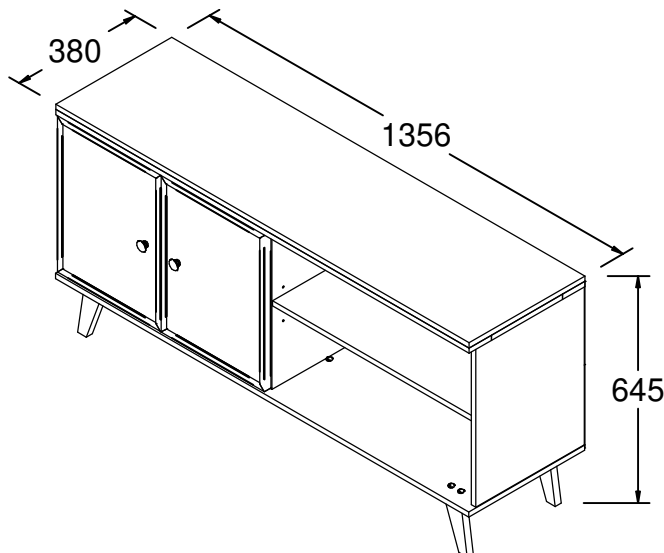
Se recomienda mantener una temperatura ambiente uniforme sin fluctuaciones repentinas.

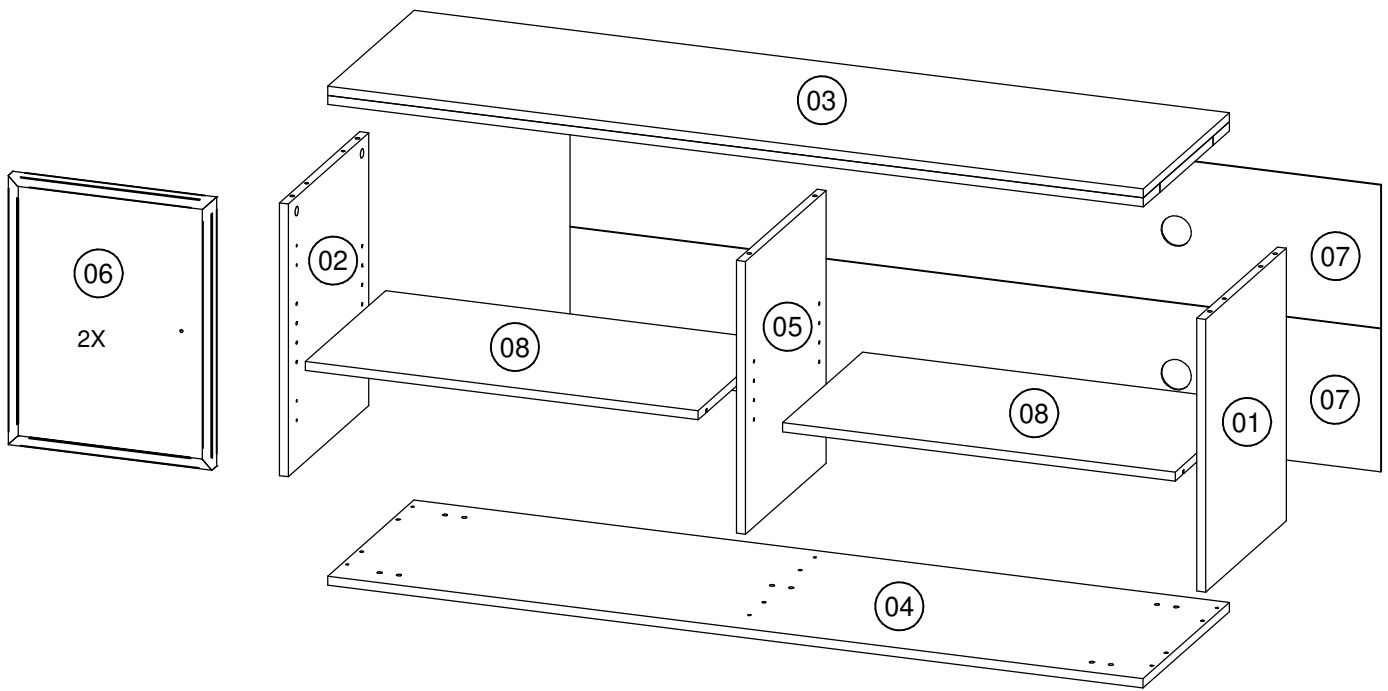
NO coloque elementos calientes o fríos directamente sobre la superficie del elemento, ya que se producirán marcas.

Para la limpieza general, use un plumero o un paño húmedo (casi seco) no mojado, no use agua y jabón,

detergentes, aerosoles o cualquier abrillantador, ya que su uso invalidaría cualquier reclamación.

NO coloque el artículo sobre pisos mojados o húmedos, ya que se pueden manchar.





### PART LIST/LISTA DE PIEZAS

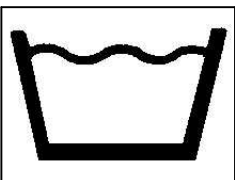
Nº	DESCRIPTION/DESCRIPCIÓN	DIMENSION(mm)	QTY
01	Right Side / Lateral Derecha	450 x 355 x 15	1
02	Left Side / Lateral Izquierda	450 x 355 x 15	1
03	Top / Tabla	1356 x 380 x 30	1
04	Base / Base	1356 x 380 x 15	1
05	Division / División	450 x 355 x 15	1
06	Door / Puerta	444 x 339 x 22	2
07	Back Panel / Fondo	1348 x 236 x 3	2
08	Shelf / Estante	653 x 353 x 15	2

**PLEASE NOTE:**

All part list are identified with a NUMBER.

**TENGA EN CUENTA:**

Todas las listas de piezas se identifican con un NÚMERO.




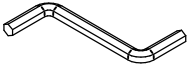
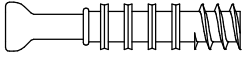





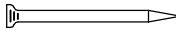




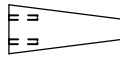
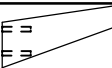



**ATTENTION**

**Cleaning:** use only a cloth moistened with water.

**ATENCIÓN**

**Limpieza:** utilice únicamente un paño humedecido con agua.



HARDWARE LIST / LISTA DE MATERIALES		
COD	DESCRIPTION / DESCRIPCIÓN	QTY
<b>A</b>	 Wood Dowel / Clavija	<b>10</b>
<b>AZ</b>	 Allen Key / Llave Allen	<b>1</b>
<b>B</b>	 Cam Bolt / Tornillo minifix	<b>6</b>
<b>C</b>	 Cam Lock / Tambor Minifix	<b>6</b>
<b>D</b>	 Screw / Tornillo	<b>16</b>
<b>DB</b>	 Hinge / Bisagra	<b>4</b>
<b>DZ</b>	 Screw / Tornillo	<b>10</b>
<b>E</b>	 Screw / Tornillo	<b>6</b>
<b>EN</b>	 Nail / Clavo	<b>1</b>
<b>FJ</b>	 Screw / Tornillo	<b>2</b>
<b>FM</b>	 Screw Cap / Tapa p/ Tornillo	<b>10</b>
<b>M</b>	 Backstop / Batente	<b>2</b>
<b>P</b>	 Profile / Perfil	<b>1</b>
<b>P1</b>	 Center Foot / Pie Central	<b>1</b>
<b>P2</b>	 Side Foot / Pie Lateral	<b>4</b>
<b>PX</b>	 Handle / Tirador	<b>2</b>
<b>T</b>	 Shelf Support / Soporte de Estante	<b>8</b>
<b>Y</b>	 Sticker / Adhesivo	<b>6</b>

**PLEASE NOTE:**

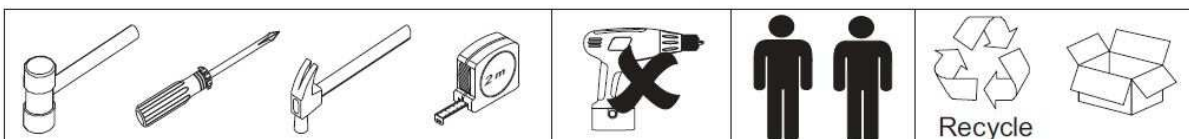
All hardware are identified with LETTERS.

**TENGA EN CUENTA:**

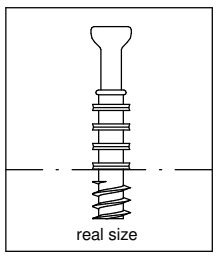
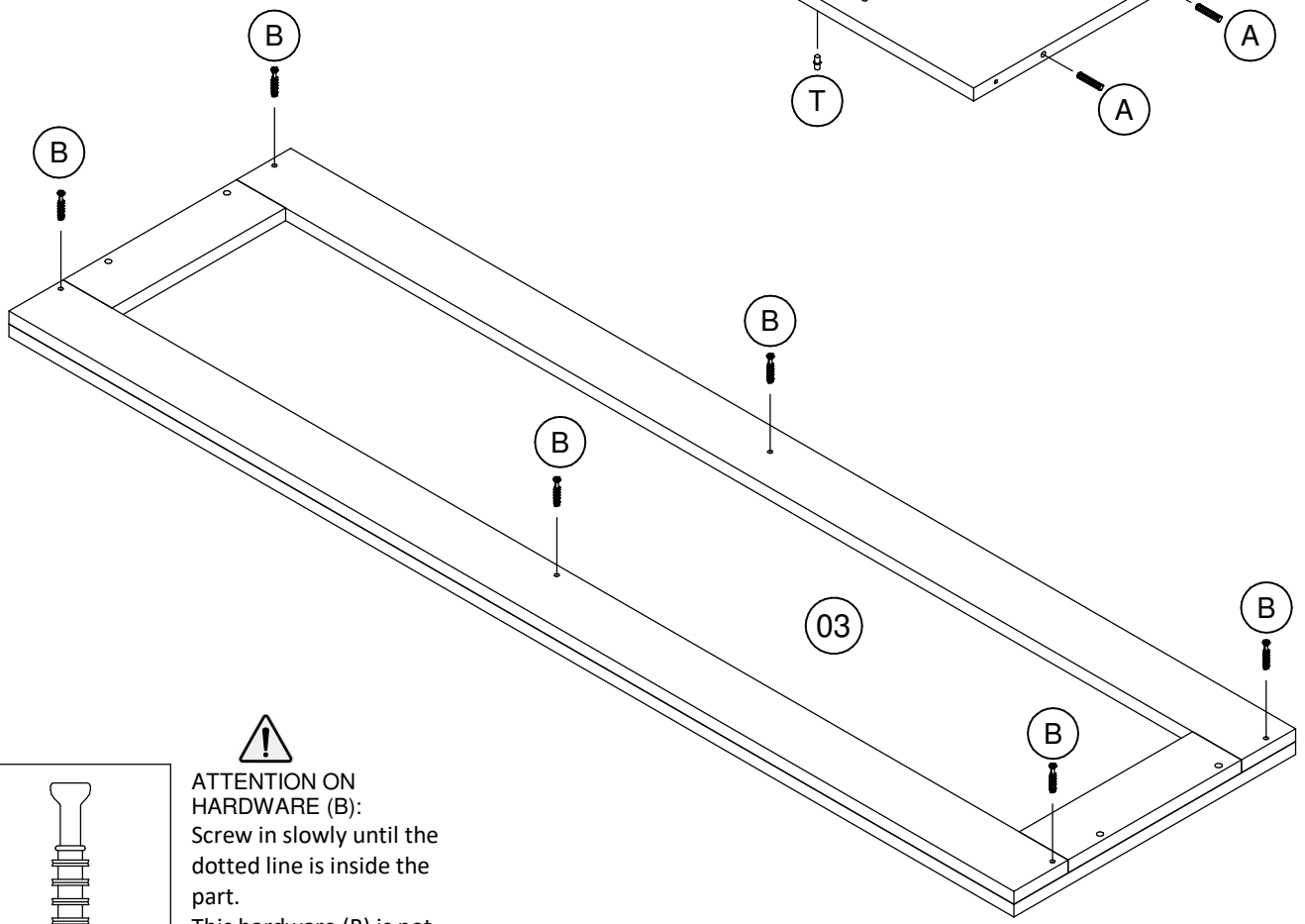
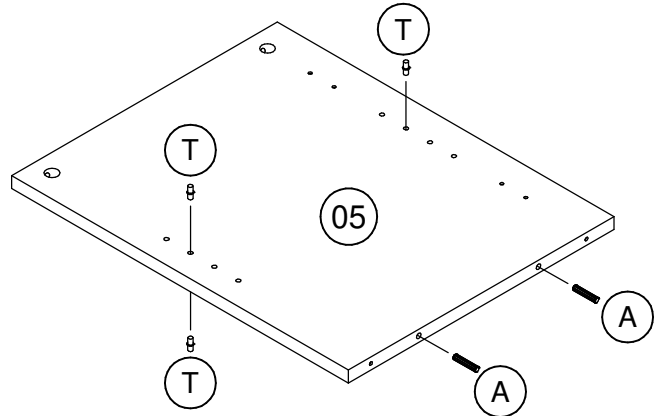
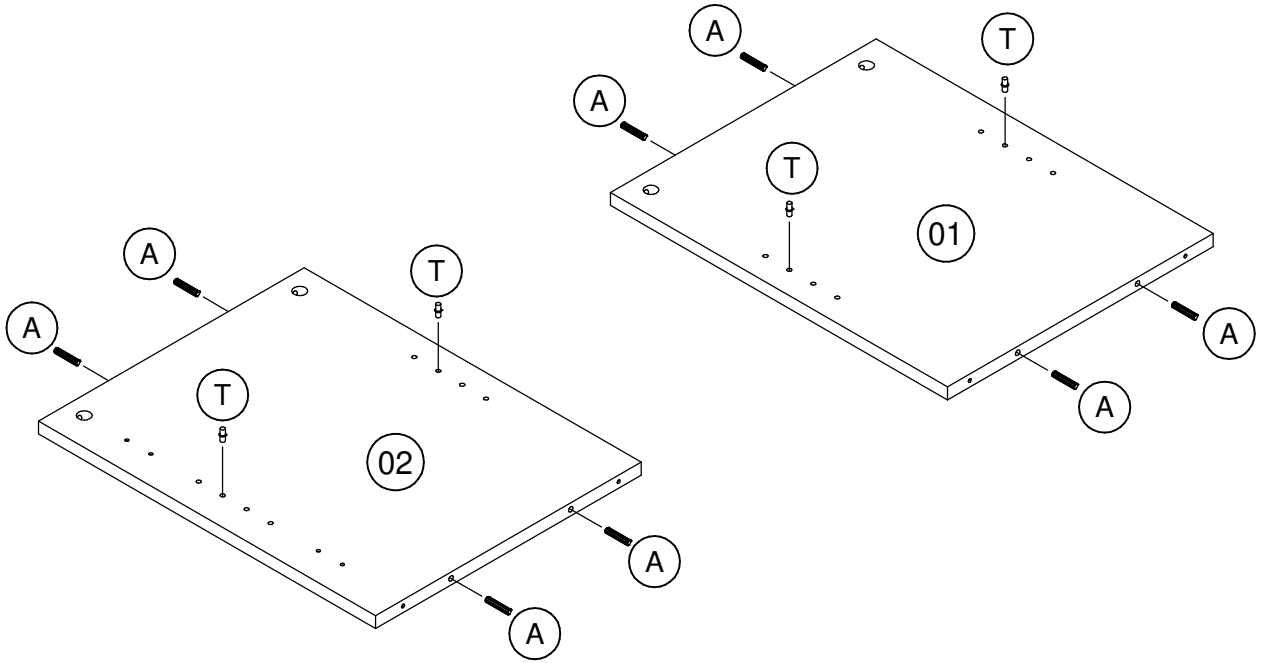
Todos los herrajes están identificados con LETRAS.


**NOT INCLUDED**

\*\* You will need a small mallet and a screwdriver.

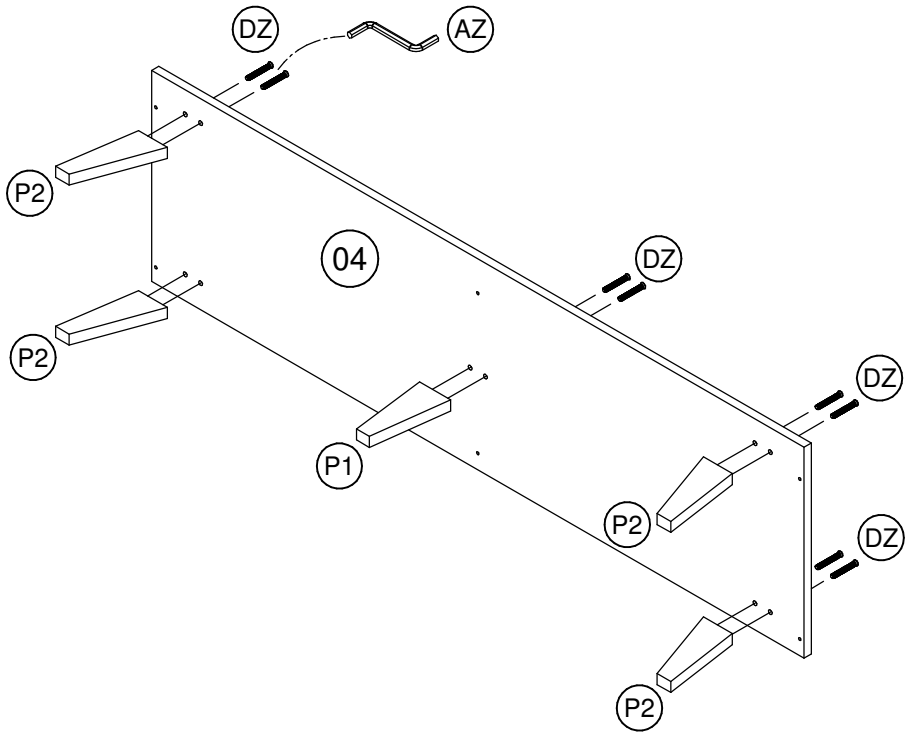


1

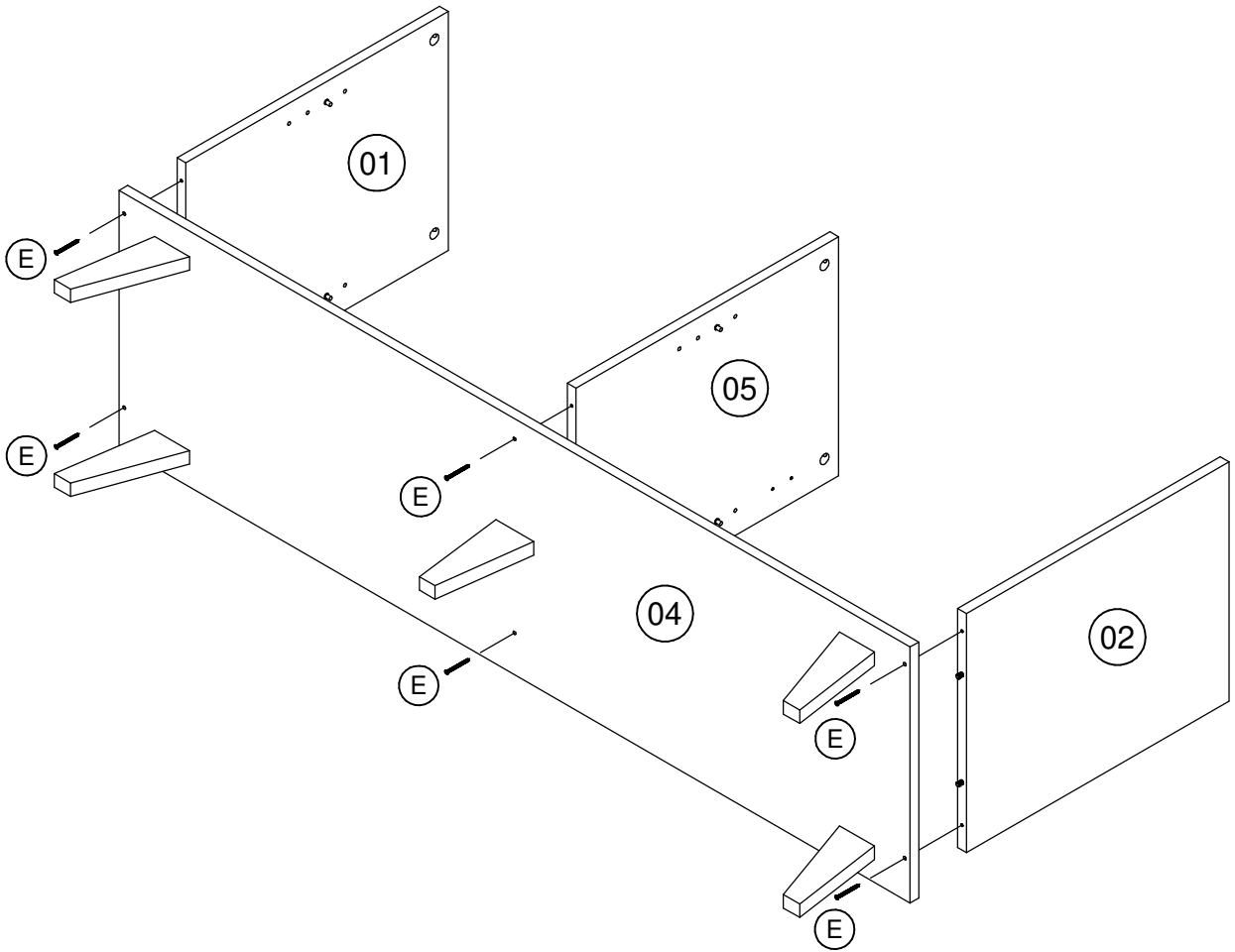


  
**ATTENTION ON  
HARDWARE (B):**  
Screw in slowly until the  
dotted line is inside the  
part.  
This hardware (B) is not  
removable. If removed, it  
could damage the part.

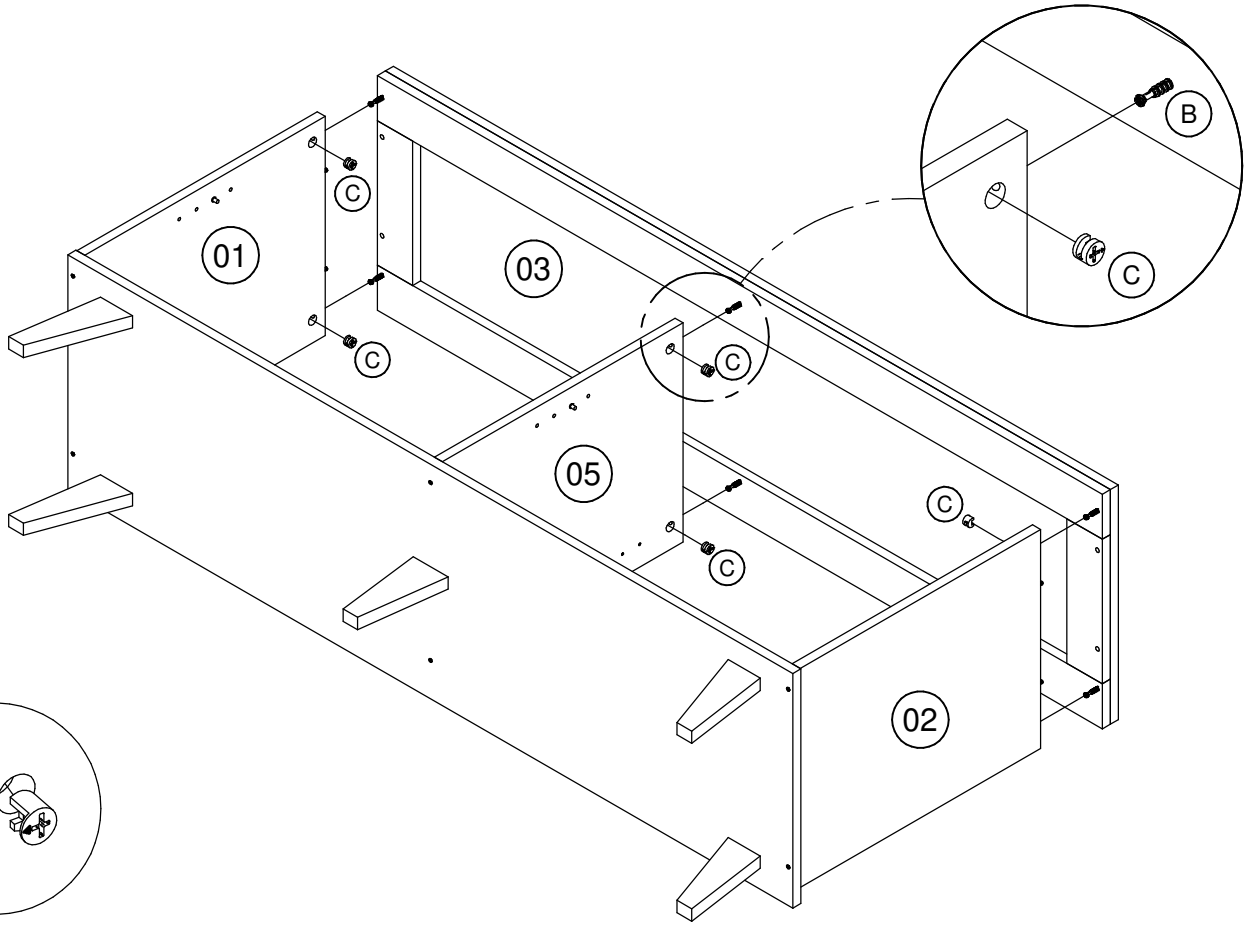
2



3

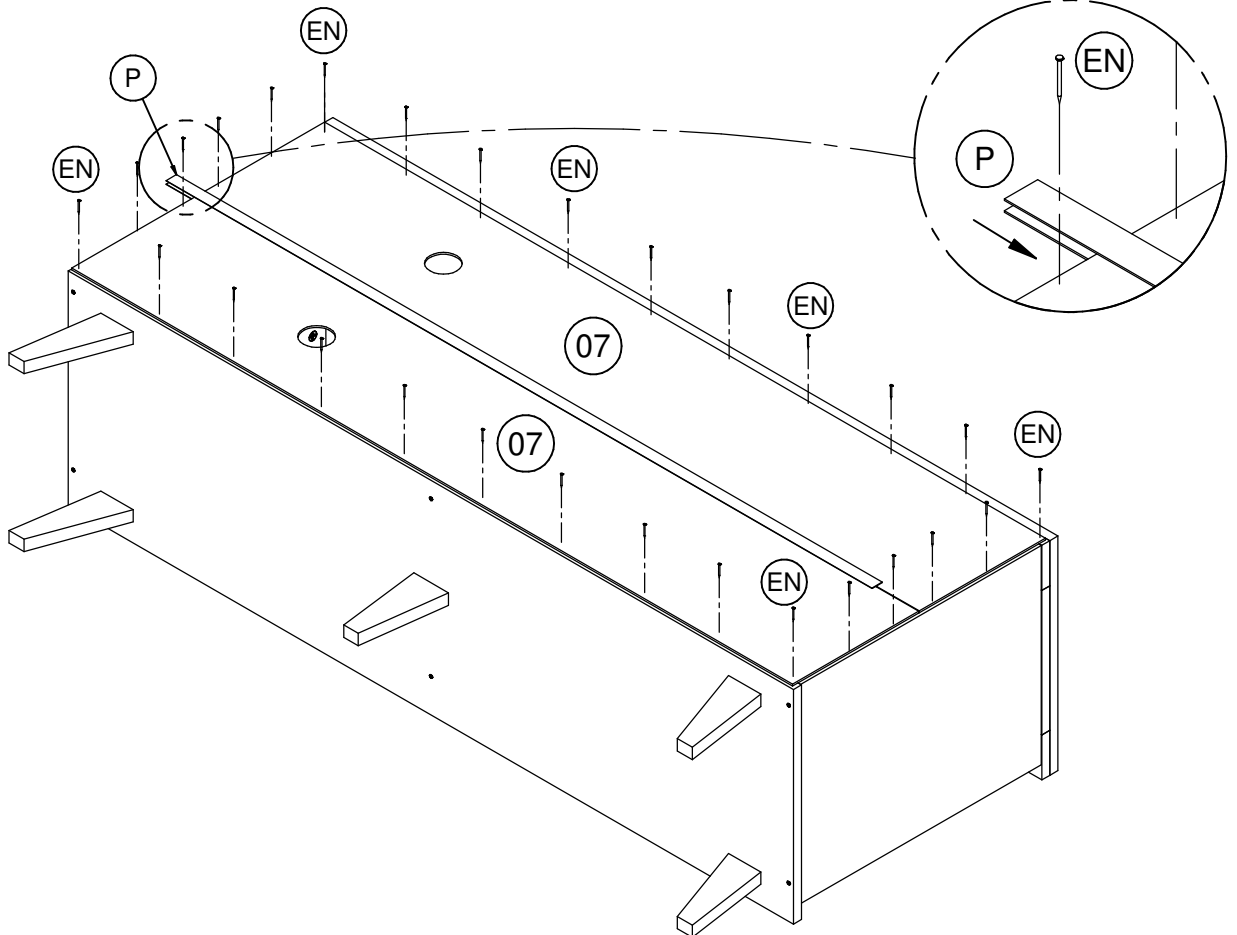


4

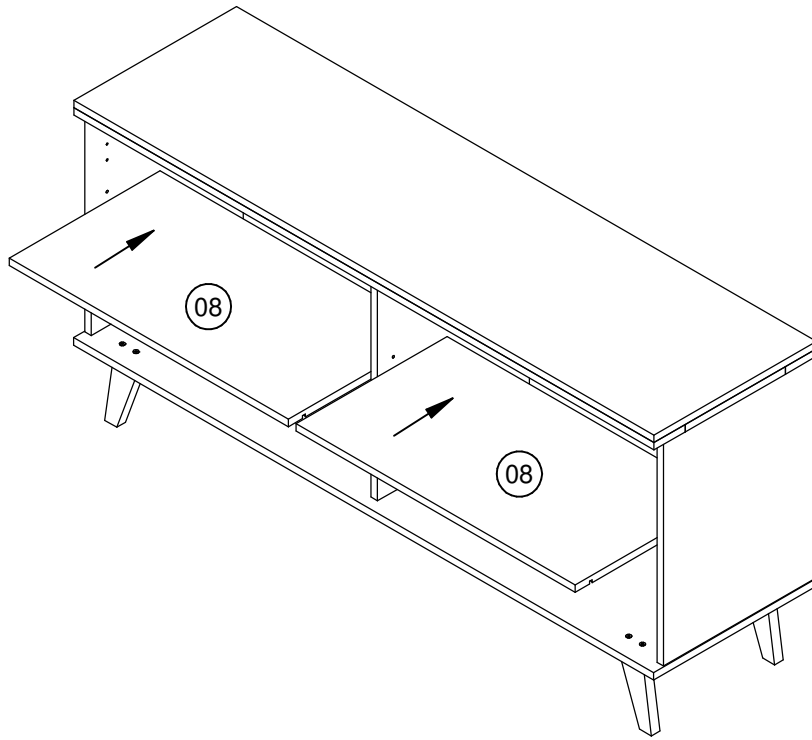


ATTENTION ON HARDWARE (C):  
Slowly screw until it locks itself, do not  
use excessive force.

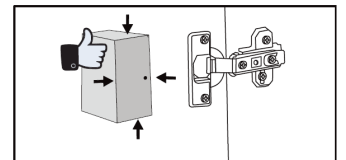
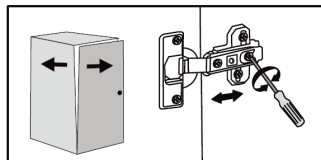
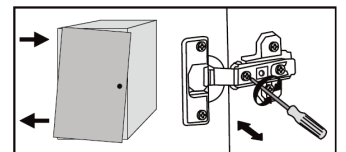
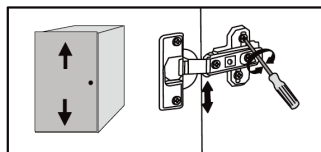
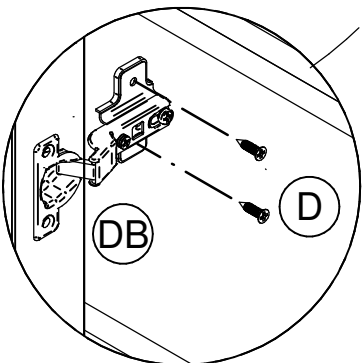
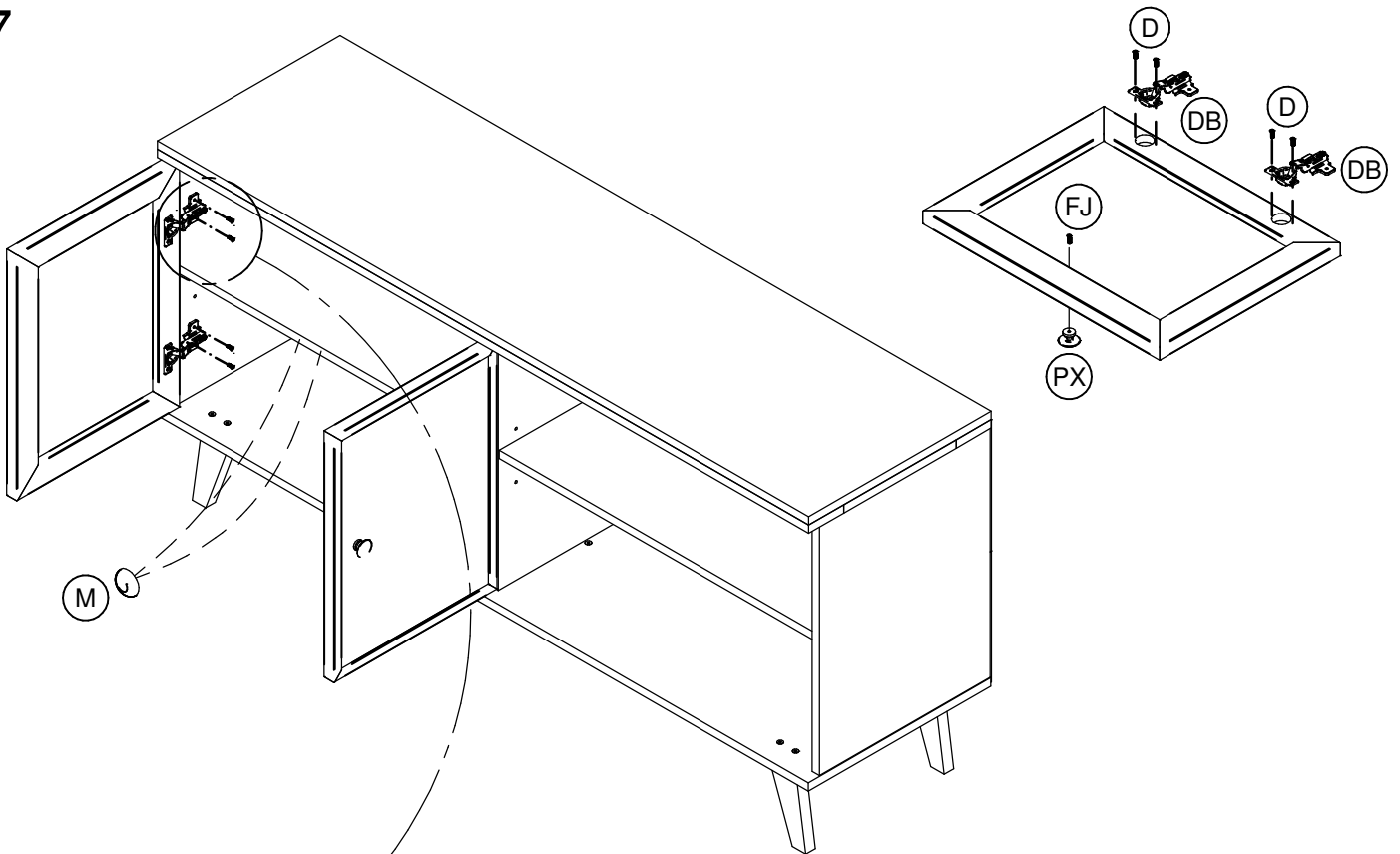
5



6

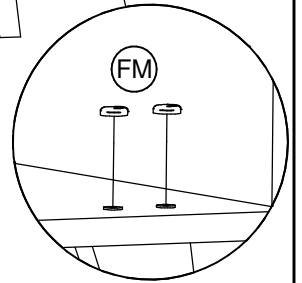
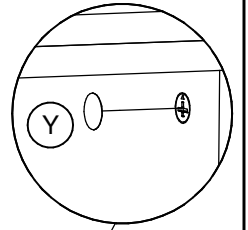
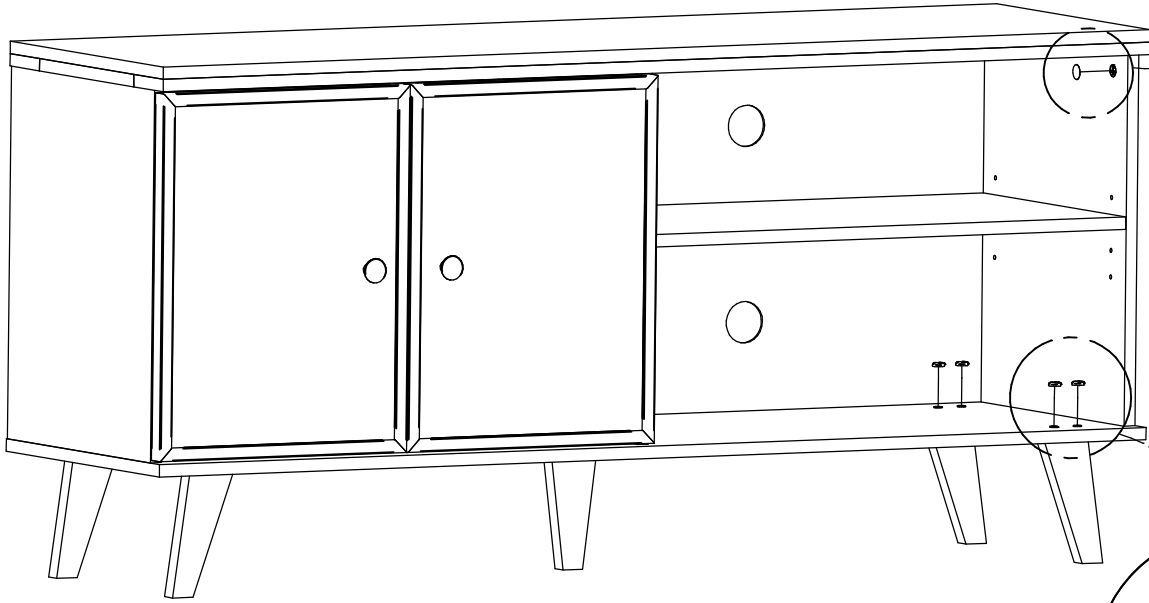


7





8



9

