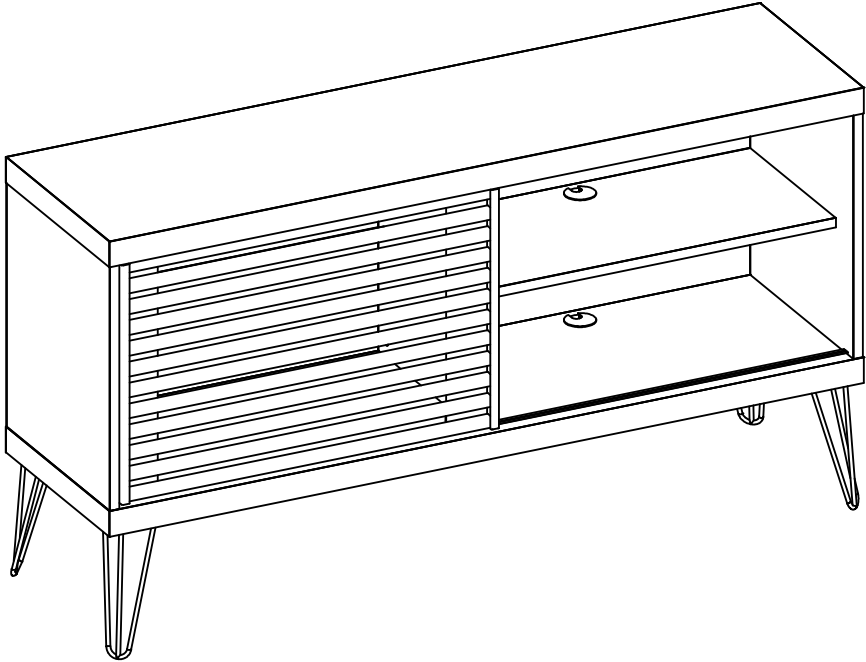
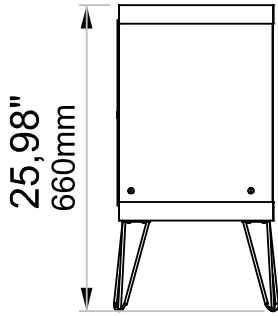
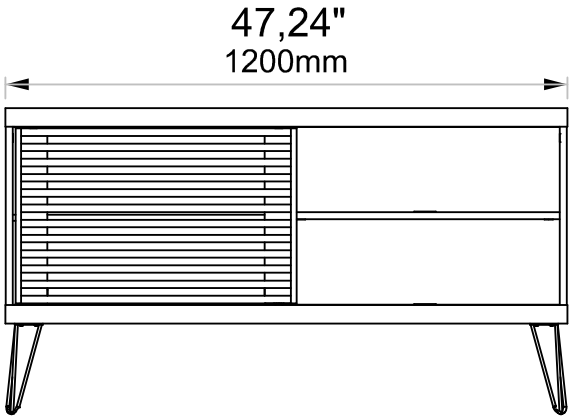


Frizz 1.2 TV Stand



Dimensions/Dimensiones:



Assembly Instructions/
Instrucciones de Montaje.

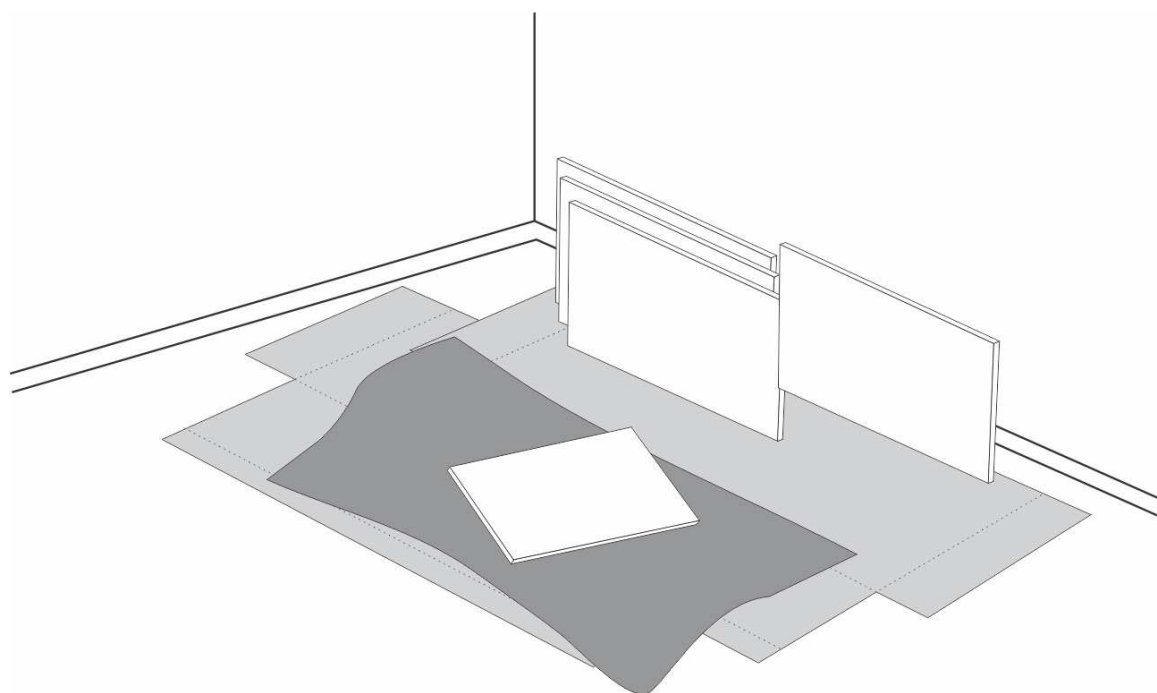
Introduction / Introducción:

- *Read the manual and follow the steps for a perfect assembly.**
- *Prepare the environment before you start. Leave the room completely clean to start the assembly. Use the carton of the box as a protection layer to separate and protect the parts in order to avoid damages. Image 01.**
- *Don't install it in areas that may be damp, with infiltrations.**

*Observe cuidadosamente el manual y siga estrictamente los pasos de montaje.

*Antes de comenzar prepare el ambiente, dejando completamente limpio y con buen espacio para iniciar el montaje del producto. Utilice el cartón del propio embalaje, así como la protección de manta aislante para separar y apoyar las piezas retiradas de la caja. Forra el área de montaje con la manta aislante, así evita avería en la piezas durante el proceso de montaje, Image 01.

*No instalar en superficies húmedas, o con infiltraciones.



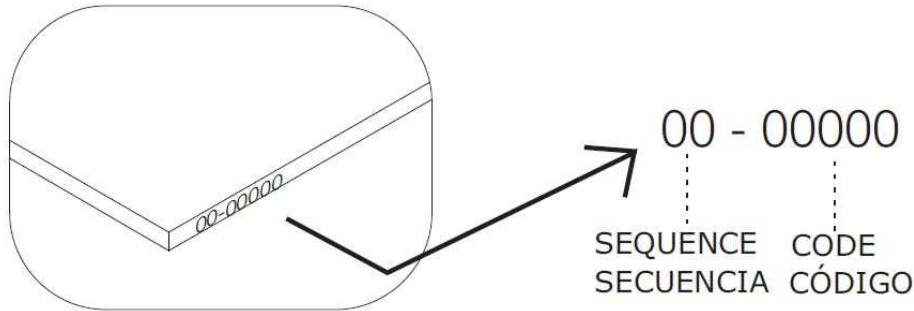
*Image 01 Separate the parts / Piezas separadas

***Before beginning the assembly check all components with the parts list, separate hardware by type and assemble the furniture lying down.**

*Antes de comenzar el montaje cheque todos los componentes con la lista de piezas, separe los herrajes por tipo y arma el mueble acostado.

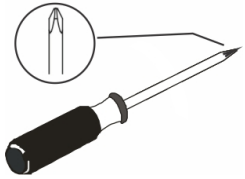
*** The parts come with their code stamped on.**

* Los códigos de las pieza están sellados en las mismas.



Tools / Herramientas

SCREWDRIVER



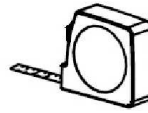
RUBBER CAUCHO



ELETRIC SCREWDRIVER



TAPE MEASURE



= X01

Hardwares / Accesorios

DOWEL



(A) = X15

MINIFIX SCREW

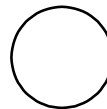


(B) = X10

NUTS



(C) = X10



(D) = X12

SCREW



(E) = X16

LEGS



(F) = X4



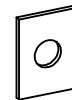
(G) = X5 SCREW 5,0X80



(H) = X1 SCREW 5,0X50



(I) = X46



(J) = X6

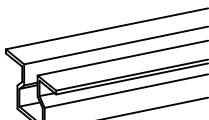
PLASTIC NUTS



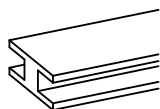
(K) = X6



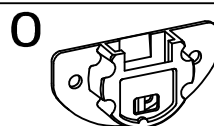
(L) = X2



(M) = X2



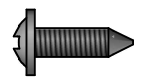
(N) = X1



(O1) = X2



(O2) = X2

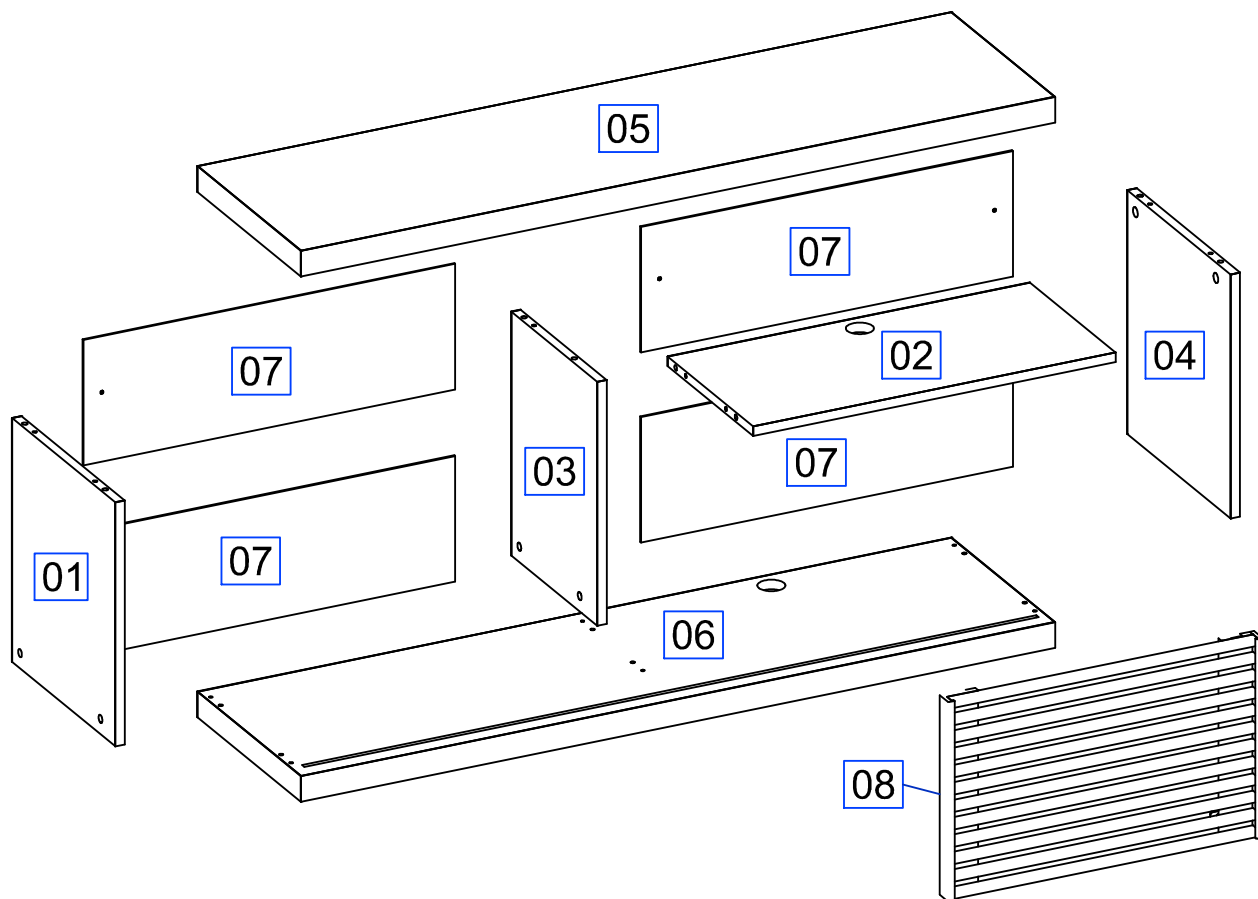


(O3) = X8




O = SLIDING DOOR SYSTEM

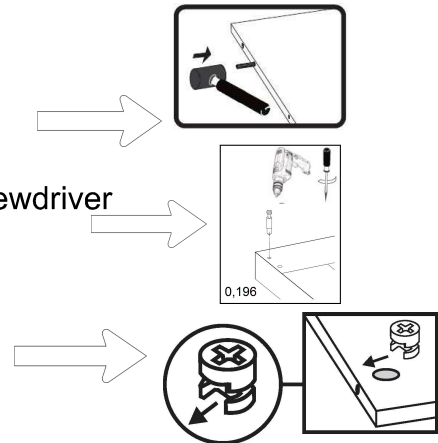
SEQUENCE	CODE	DESCRIPTION	QTY
01	90019	LEFT SIDE	1
02	90017	SHELF	1
03	90016	DIVISION	1
04	90018	RIGHT SIDE	1
05	90014	TOP BOARD	1
06	90015	BASE	1
07	90020	BACKGROUND	4
08	50577	DOOR	1

SECUENCIA	CÓDIGO	DESCRIPCIÓN	CANTIDAD
01	90019	LADO IZQUIERDO	1
02	90017	REPISA	1
03	90016	DIVISORÍA	1
04	90018	LADO DERECHO	1
05	90014	CUBIERTA	1
06	90015	BASE	1
07	90020	FONDO	4
08	50577	PUERTA	1






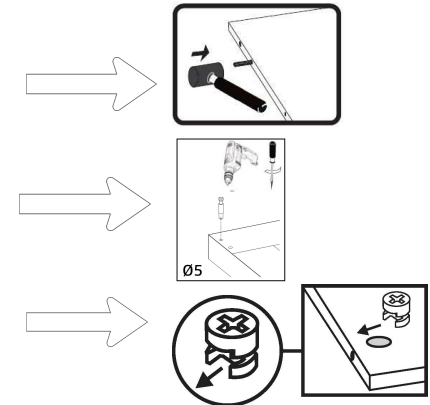
*** Before starting, you have to know:**

- () You should always fix the dowel until the end using a rubber hammer.
- () You must screw the hardware using an electric screwdriver or phillips screwdriver only in the 0,196 inches hole (the smaller hole).
- () Always fix this hardware with the arrow faced to the hole.



*** Antes de empezar, necesitas saber:**

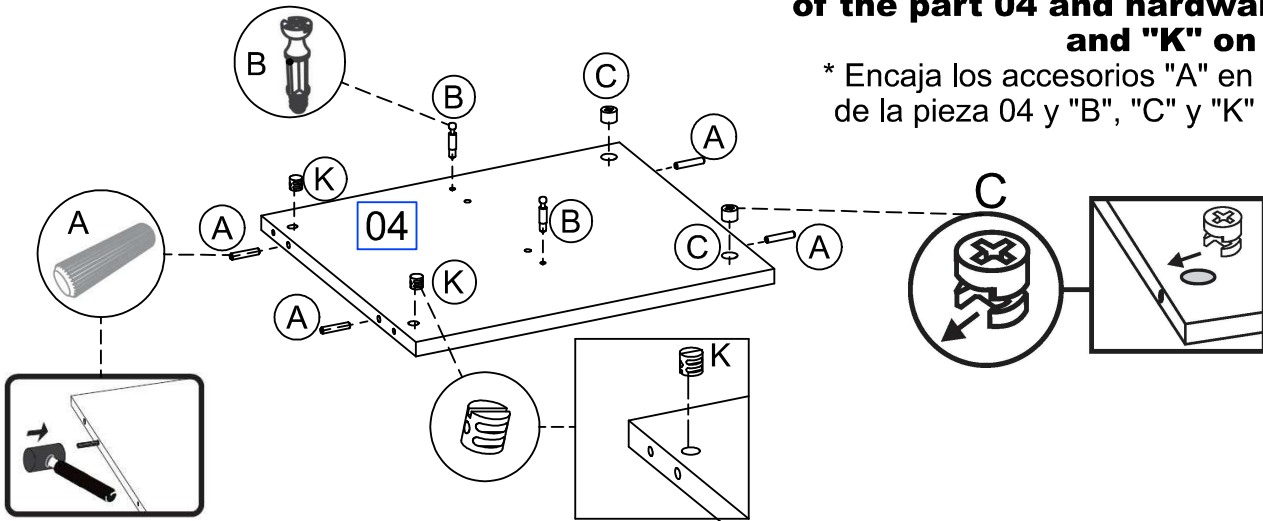
- () Deves siempre fijar ese accesorio hasta el final usando un martillo de caucho
- () Deves siempre fijar ese accesorio usando un taladrador eléctrico o llave Phillips solamente en el agujero de 5mm.
- () Deves siempre fijar ese accesorio con la seta hacia el agujero



STEP/PASO 01

*** Insert hardware "A" on the extremities of the part 04 and hardware "B", "C" and "K" on the faces.**

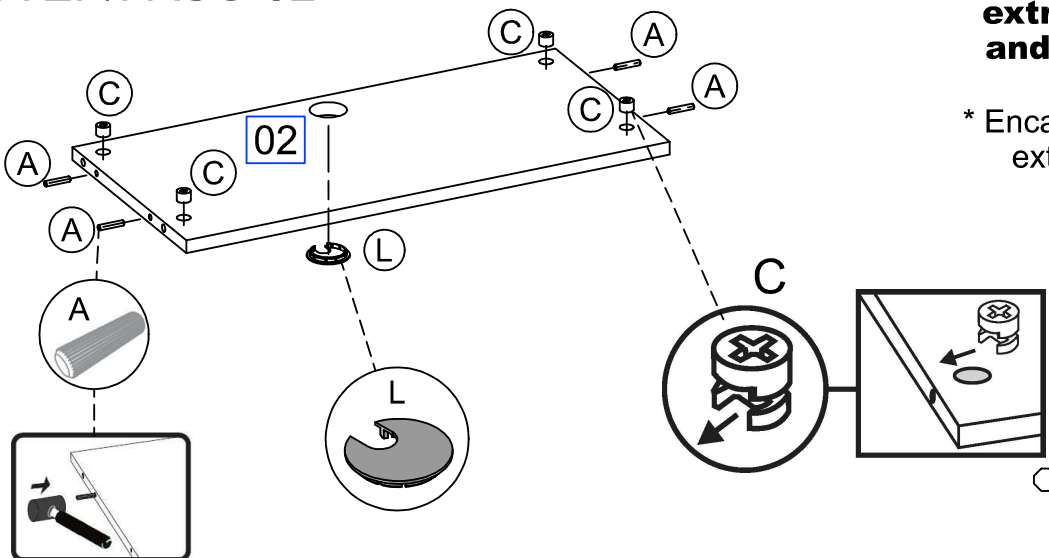
* Encaja los accesorios "A" en los extremos de la pieza 04 y "B", "C" y "K" en las caras.



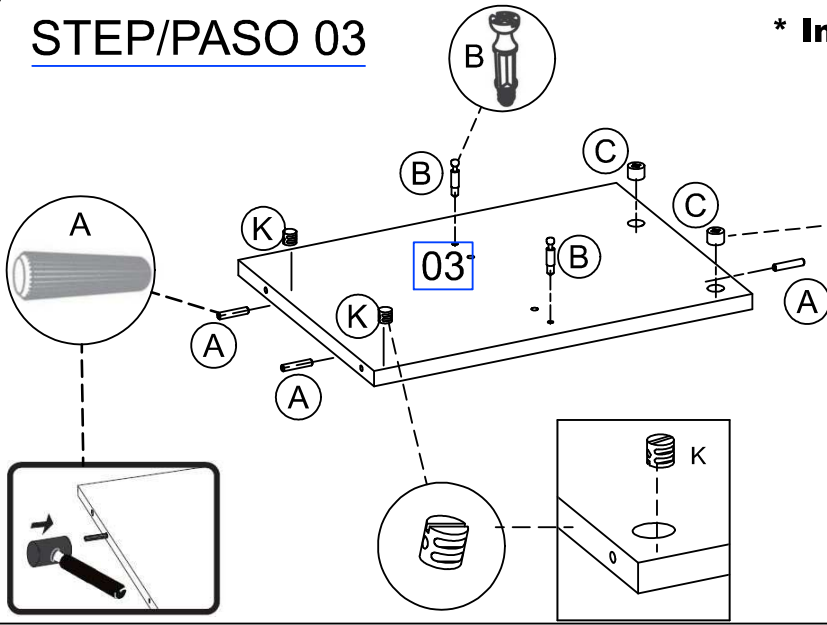
STEP/PASO 02

*** Insert hardware "A" on the extremities of the part 02 and hardware "C" and "L" on the faces.**

* Encaja los accesorios "A" en los extremos de la pieza 02, "C" y "L" en las caras.

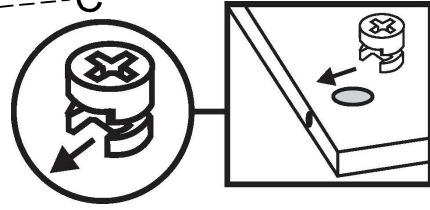


STEP/PASO 03

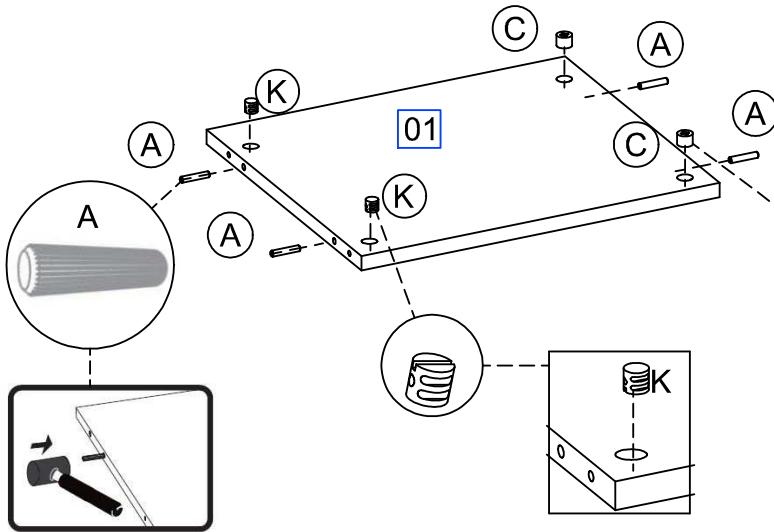


* Insert hardware "A" on the extremities of the part 03 and hardware "B", "C" and "K" on the faces.

* Encaja los accesorios "A" en los extremos de la pieza 03, "B", "C" y "K" en las caras.

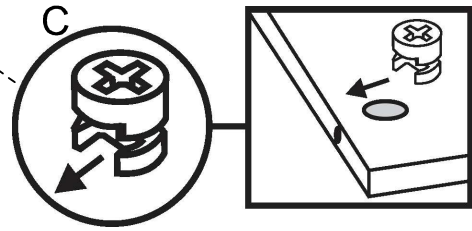


STEP/PASO 04

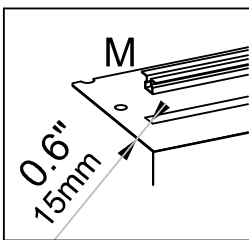


* Insert hardware "A" on the extremities of the part 01 and hardware "C" and "K" on the faces.

* Encaja los accesorios "A" en los extremos de la pieza 01 y "C" y "K" en las caras.



STEP/PASO 05

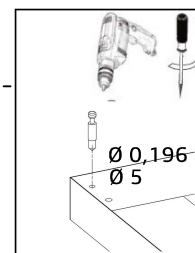
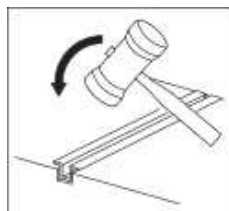


ATTENTION
Attach accessory M to the indicated distance

ATENCIÓN
Encaja el accesorio M en la distancia indicada

* Insert B and M on the part 05 according to the indicated pre holes and spot for the trail M.

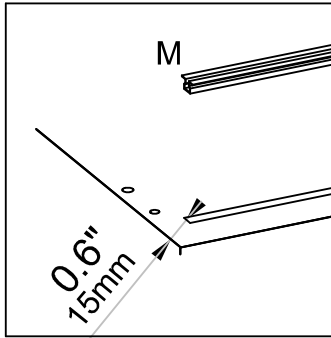
* Encaja el accesorio M y B en la pieza 05 de acuerdo con los pre agujeros y canal para el trillo M.



05

STEP/PASO 06

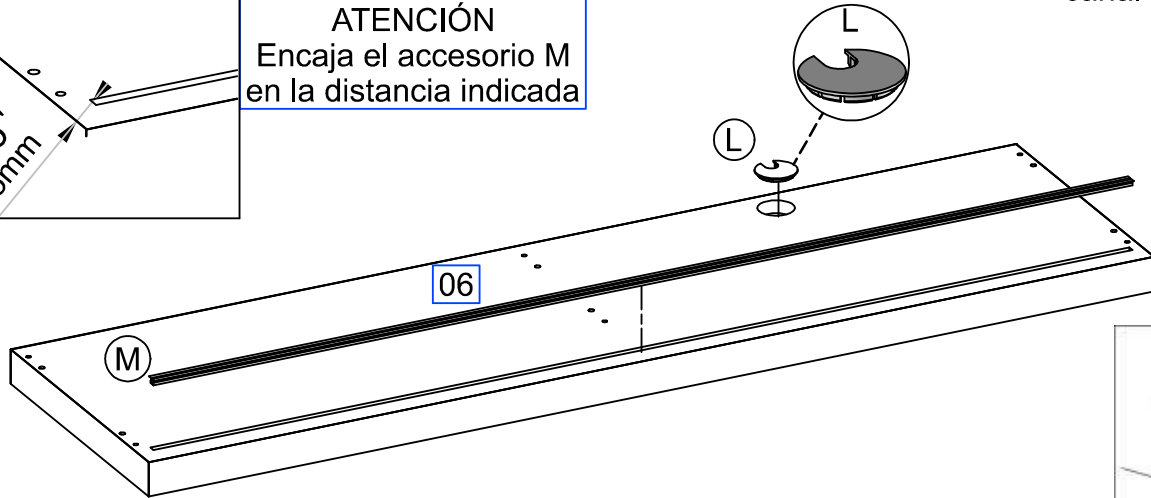
*** Insert accessory "M" and "L" on the part 06 according to the indicated pre holes and spot for the trail M.**



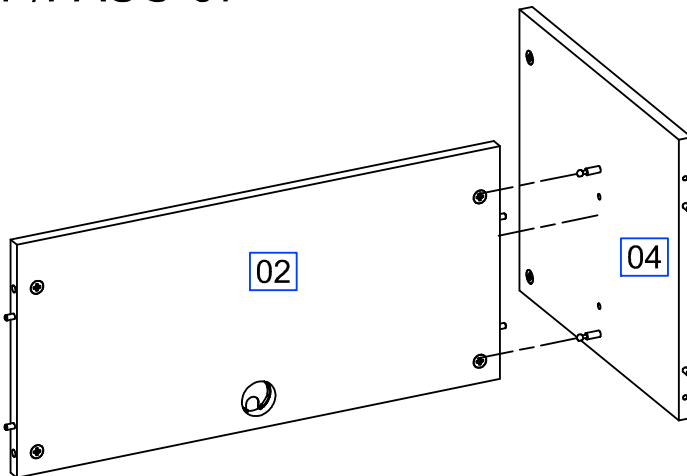
ATTENTION
Attach accessory M to the indicated distance

ATENCIÓN
Encaja el accesorio M en la distancia indicada

* Encaja el accesorio "M" y "L" en la pieza 06 de acuerdo con los pre agujeros y canal para el trillo M.

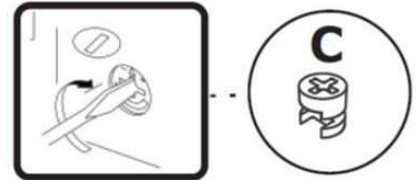


STEP/PASO 07

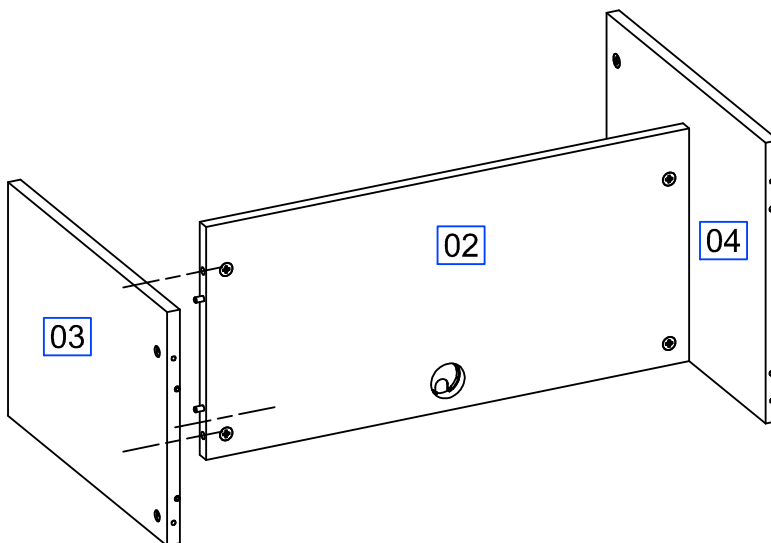


*** Attach part 04 to the part 02 according to the image. Then screw them using the nuts C".**

* Enganche la pieza 04 en la pieza 02. Atonillar las tuercas.

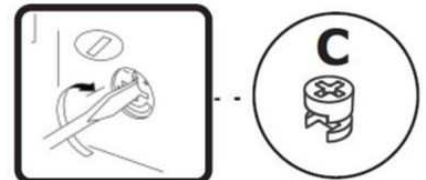


STEP/PASO 08



*** Attach part 03 to the part 02 according to the image. Then screw them using the nuts C".**

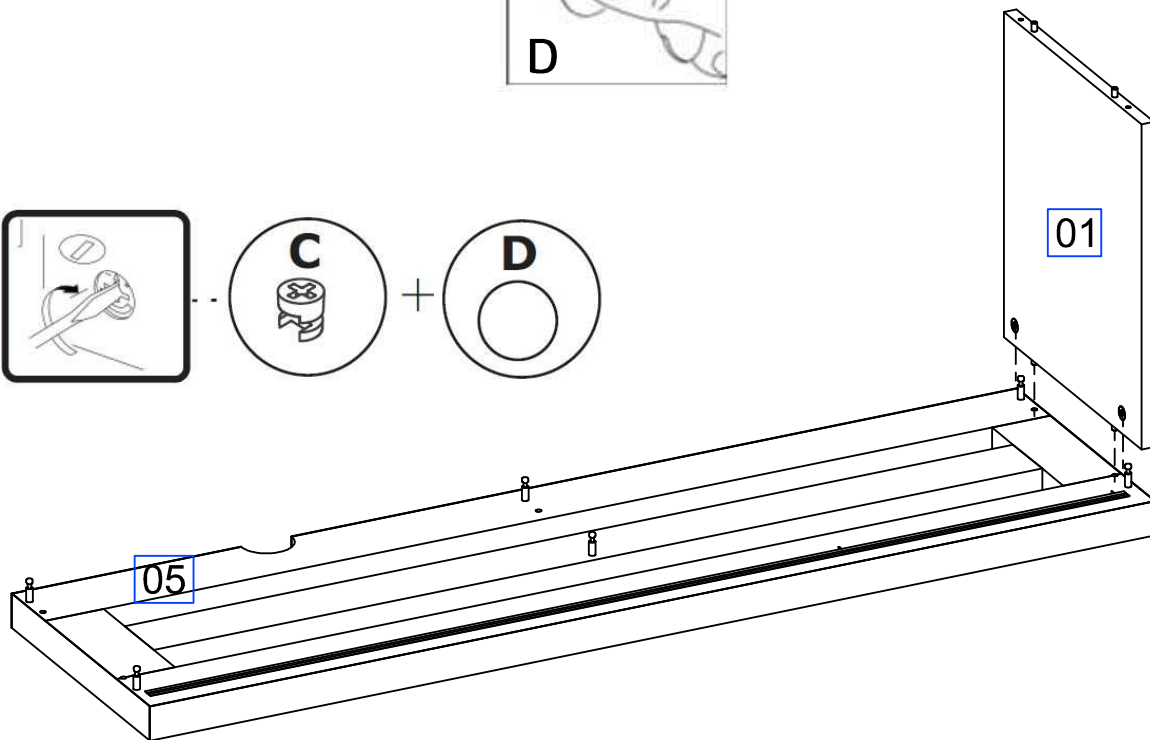
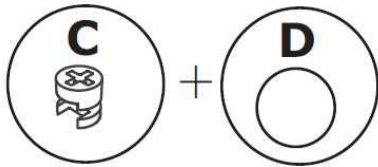
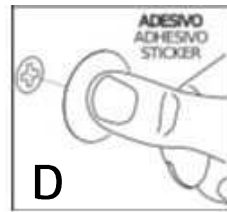
* Enganche la pieza 03 en la pieza 02. Atonillar las tuercas.



STEP/PASO 09

*** Attach part 01 to the part 05 according to the image. Then screw them using the nuts C".**

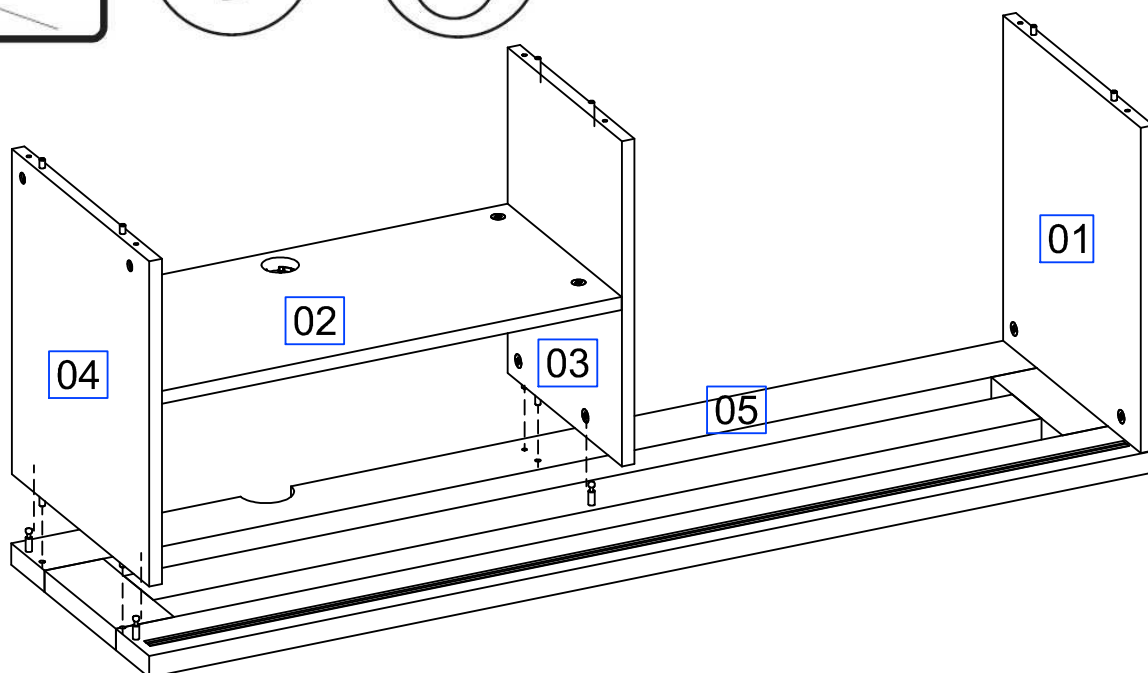
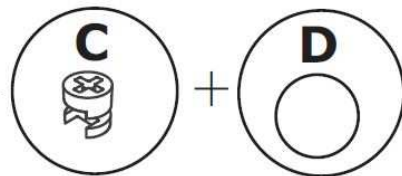
*** Enganche la pieza 01 en la pieza 05. Atonillar las tuercas.**



STEP/PASO 10

*** Attach parts 04 and 03 to the part 05 according to the image. Then screw them using the nuts C".**

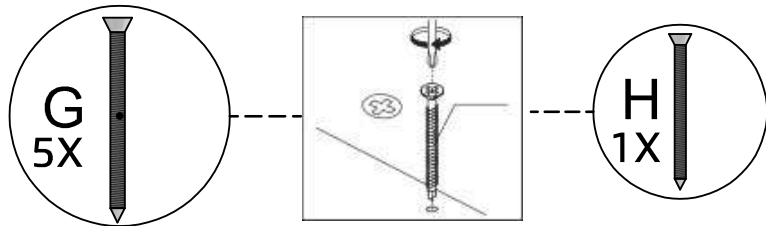
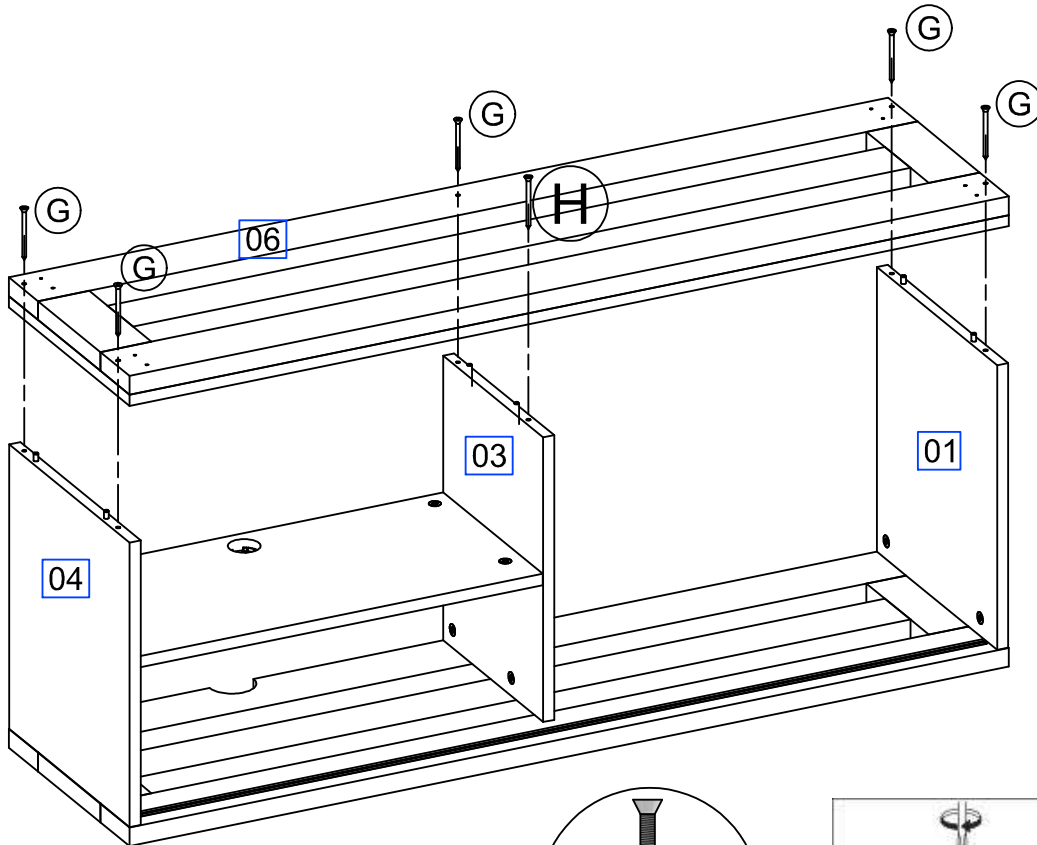
*** Enganche la piezas 04 y 03 en la pieza 05. Atonillar las tuercas.**



STEP/PASO 11

* Insert screw "G" and "H" according to the pre holes, then fix part 06 according to the image.

* Encaja lo tornillo "G" y "H" para fijar la pieza 06 segun image.



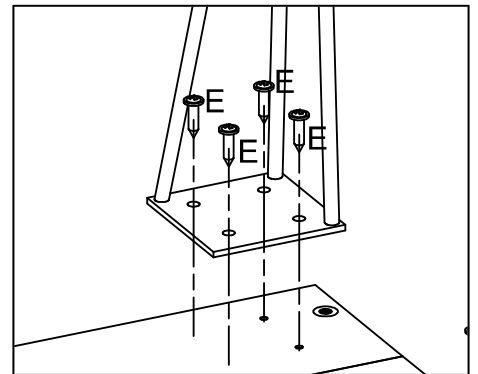
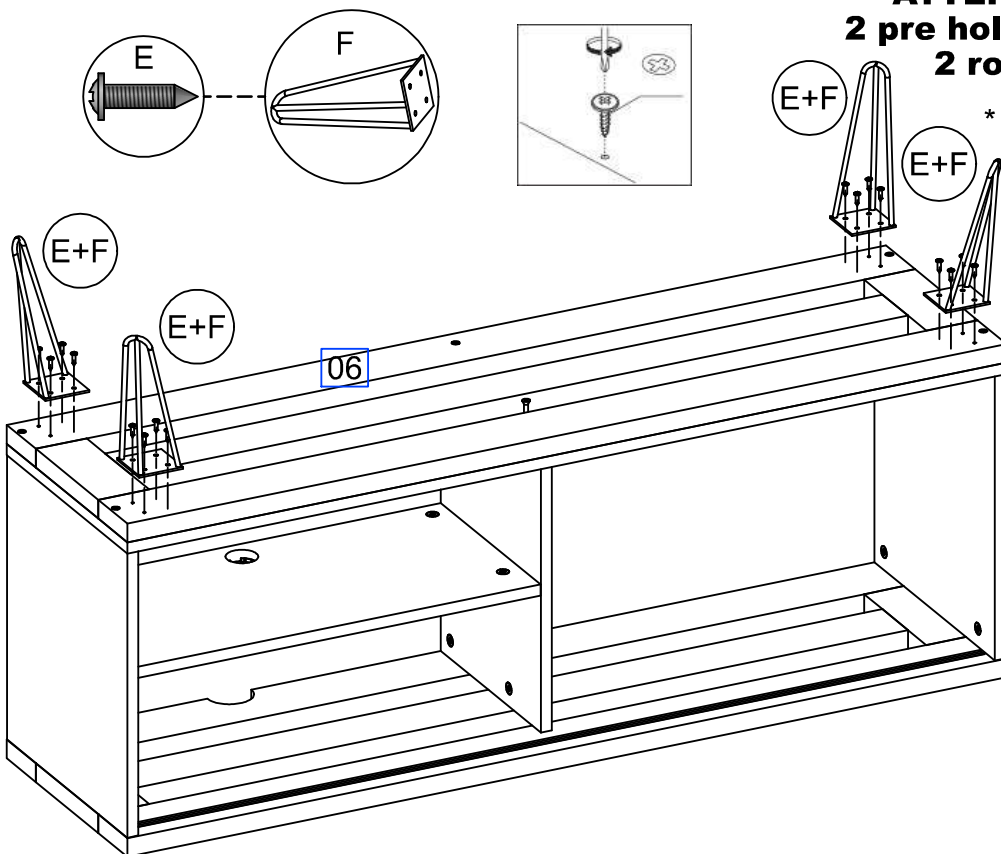
STEP/PASO 12

* Insert accessory "F" using the screw "E" according to the pre holes and image.

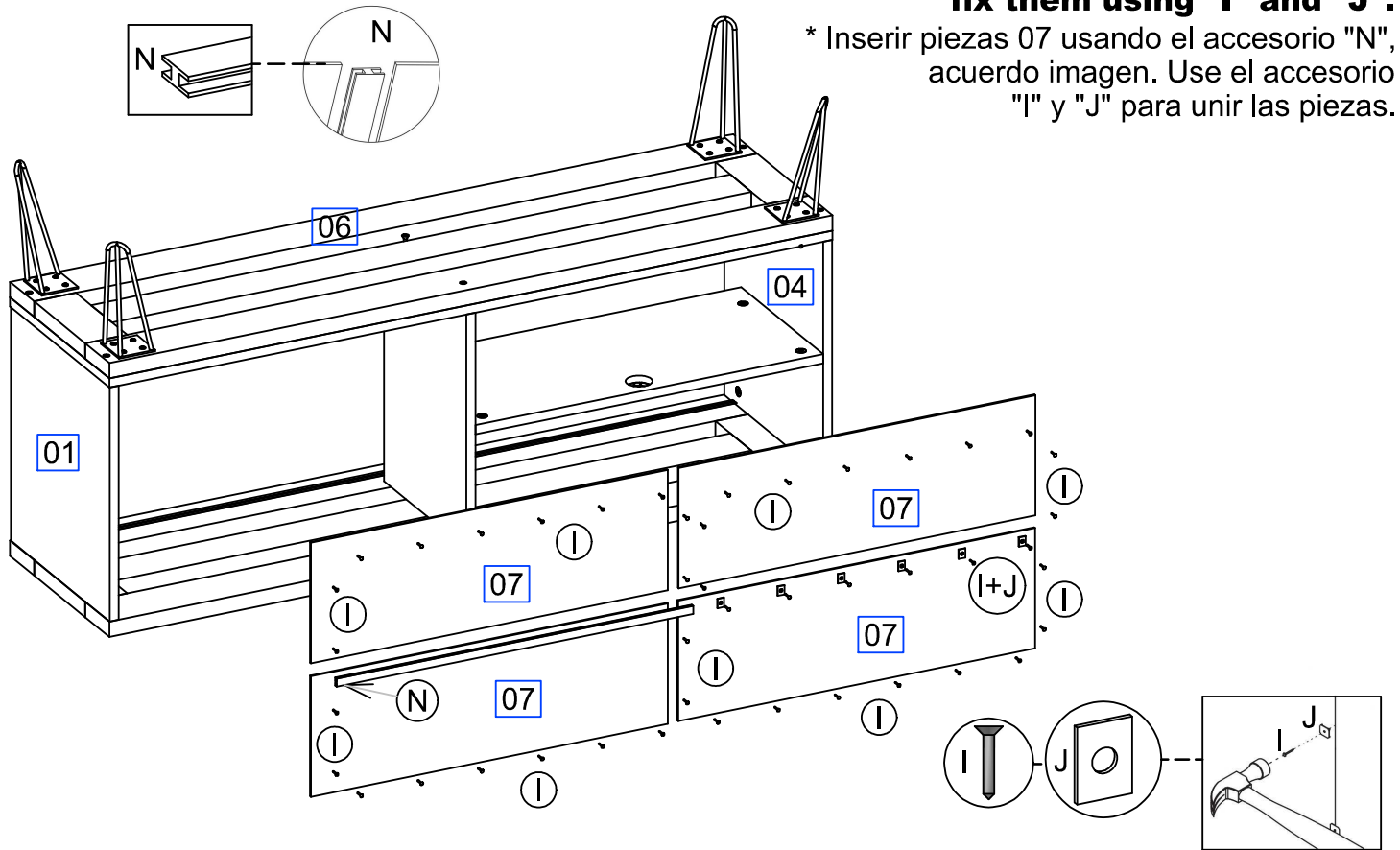
ATTENTION: the part 06 has just 2 pre holes for the legs. Take these 2 roles as guide to fix the legs

* Encaja lo accesorio "F" usando el tornillo "E" segun las marcaciones y image.

ATENCIÓN: La pieza 06 tiene solamente 2 pre agujeros para las patas. Usa los 2 agujeros como guias para fijar las patas.

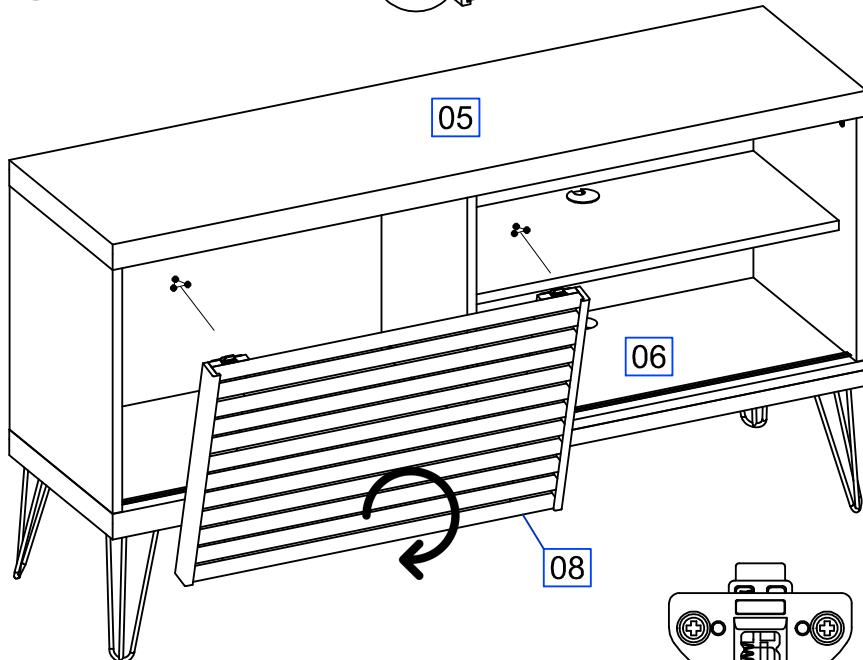
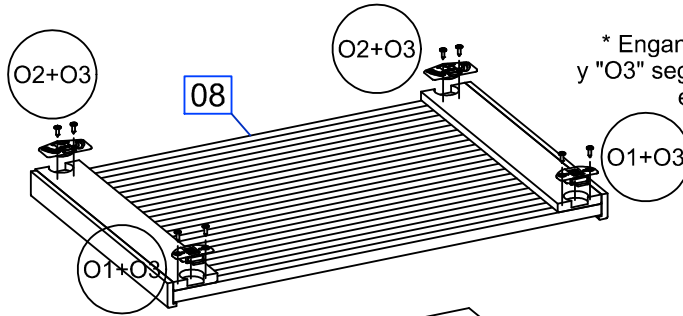
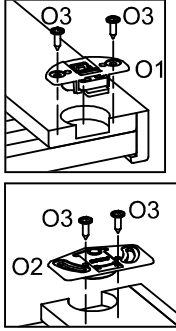
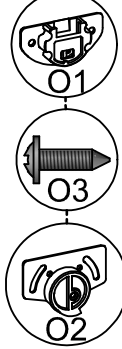


STEP/PASO 13



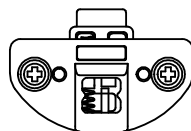
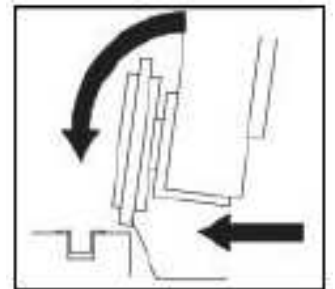
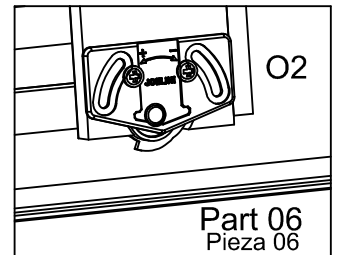
STEP/PASO 14

Components hardware "O"



*** Assembly the door using the hardware "O1", "O2" and "O3" according the image. Then you have to fit the door into the trails. Bear in mind to face the hardware "O2" hacia abajo and "O1" upside part 05.**

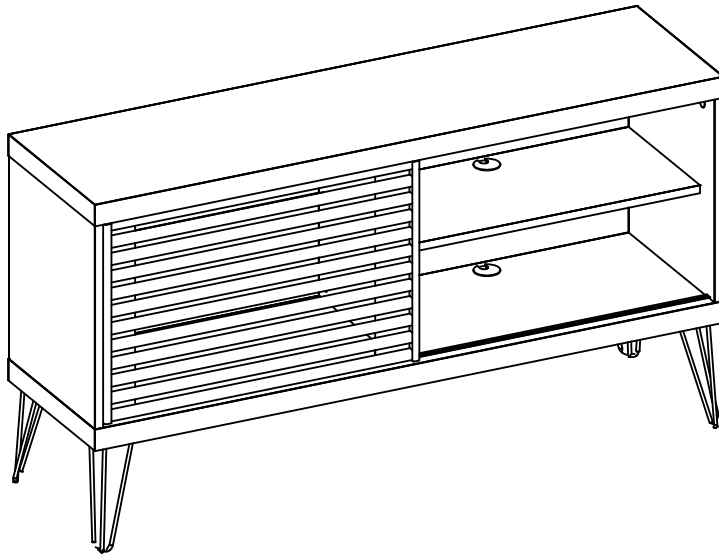
*** Enganche la puerta con los accesorios "O1", "O2" y "O3" según imagen. Entonces encaja la puerta en el canal con el accesorio "O2" hacia abajo y "O1" hacia arriba.**



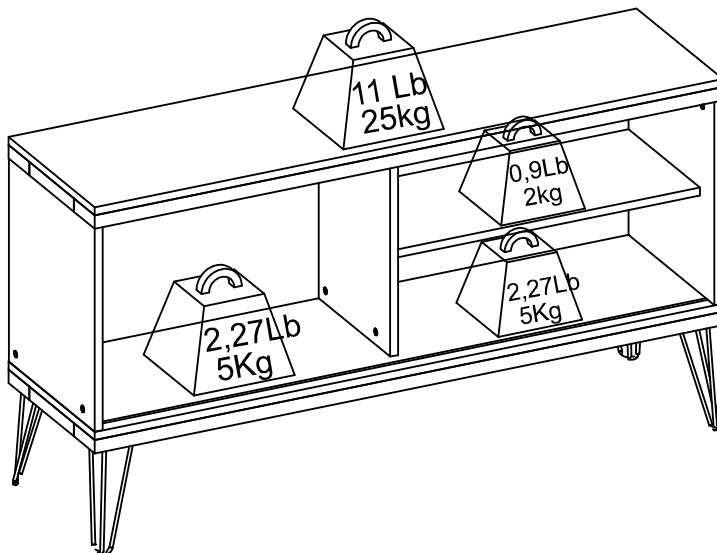
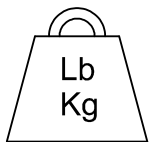
Pull the hardware pin 02 to fit the door in to the trail.

09

FINAL VIEW / ASPECTO FINAL



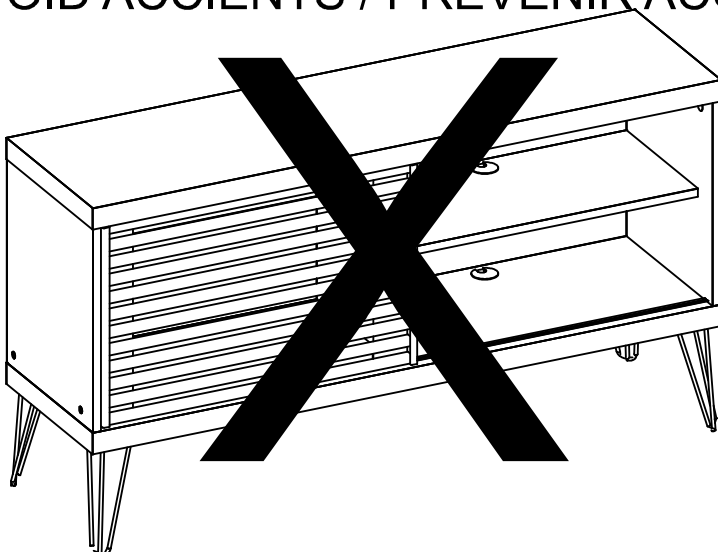
WEIGHT / PESO



* **Be aware about maximum weights shown in the assembly instruction.**

* Todos los pesos máximos indicados en el manual deben ser respetados.

AVOID ACCIDENTS / PREVENIR ACCIDENTES



* **Don't climb or lean on the furniture.**

* No se suba ni se apoye en el mueble.

MAINTENANCE AND CLEANING / MANTENIMIENTO Y LIMPIEZA

* **For cleaning use only cloth slightly dampened in water.**

* Para la limpieza utilice sólo un paño húmedo con agua.