

boahaus

ASSEMBLY INSTRUCTIONS

ATTENTION!!!

Any inquiry or replacement parts
you need, contact us directly at:

contact@boahaus.com

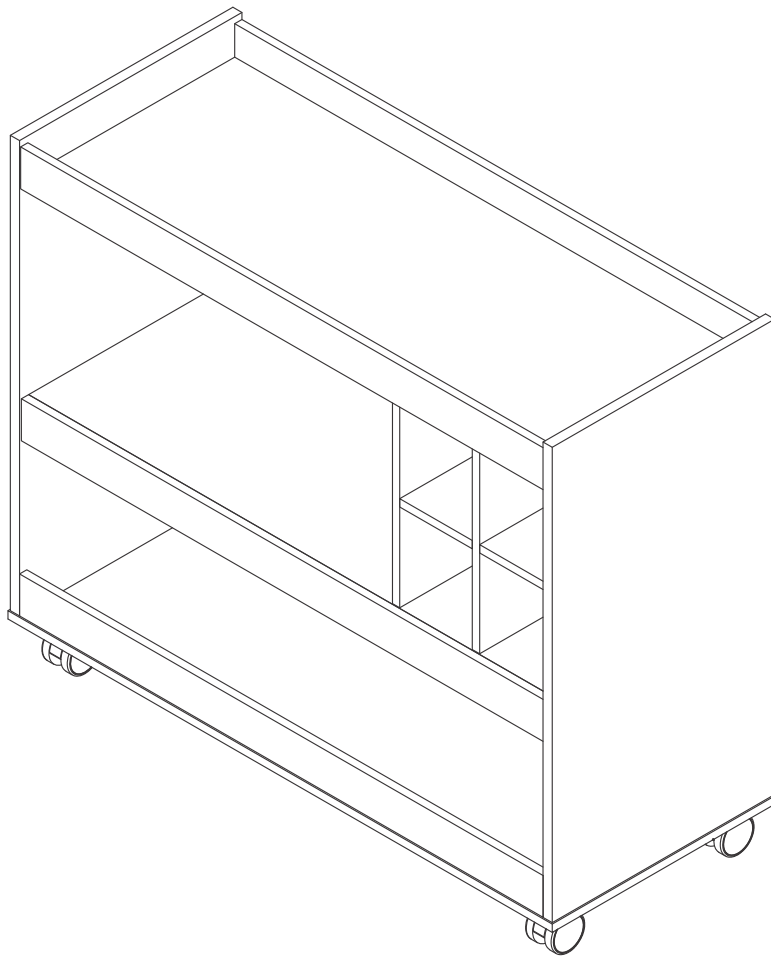
Scan this QR Code to chat to Customer Support Team.



Or Call Us at +1 (787) 688-1254

boahaus

ASSEMBLY INSTRUCTIONS INSTRUCCIONES DE MONTAJE



MODEL #: 2115

BAR CABINET

Aprox. product weigh 44,0 lbs. / 20,0 Kg. *

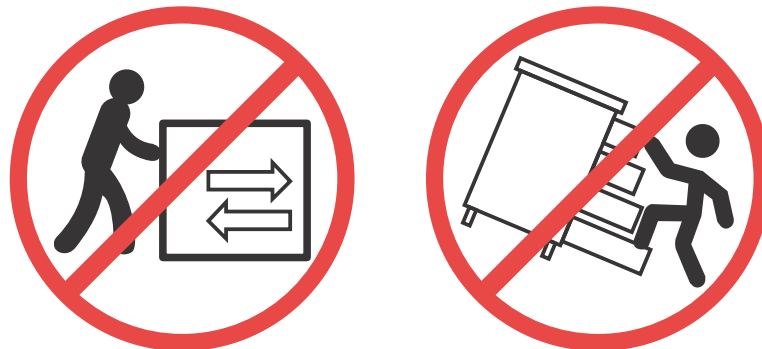
***Weight may vary +/- 5%**

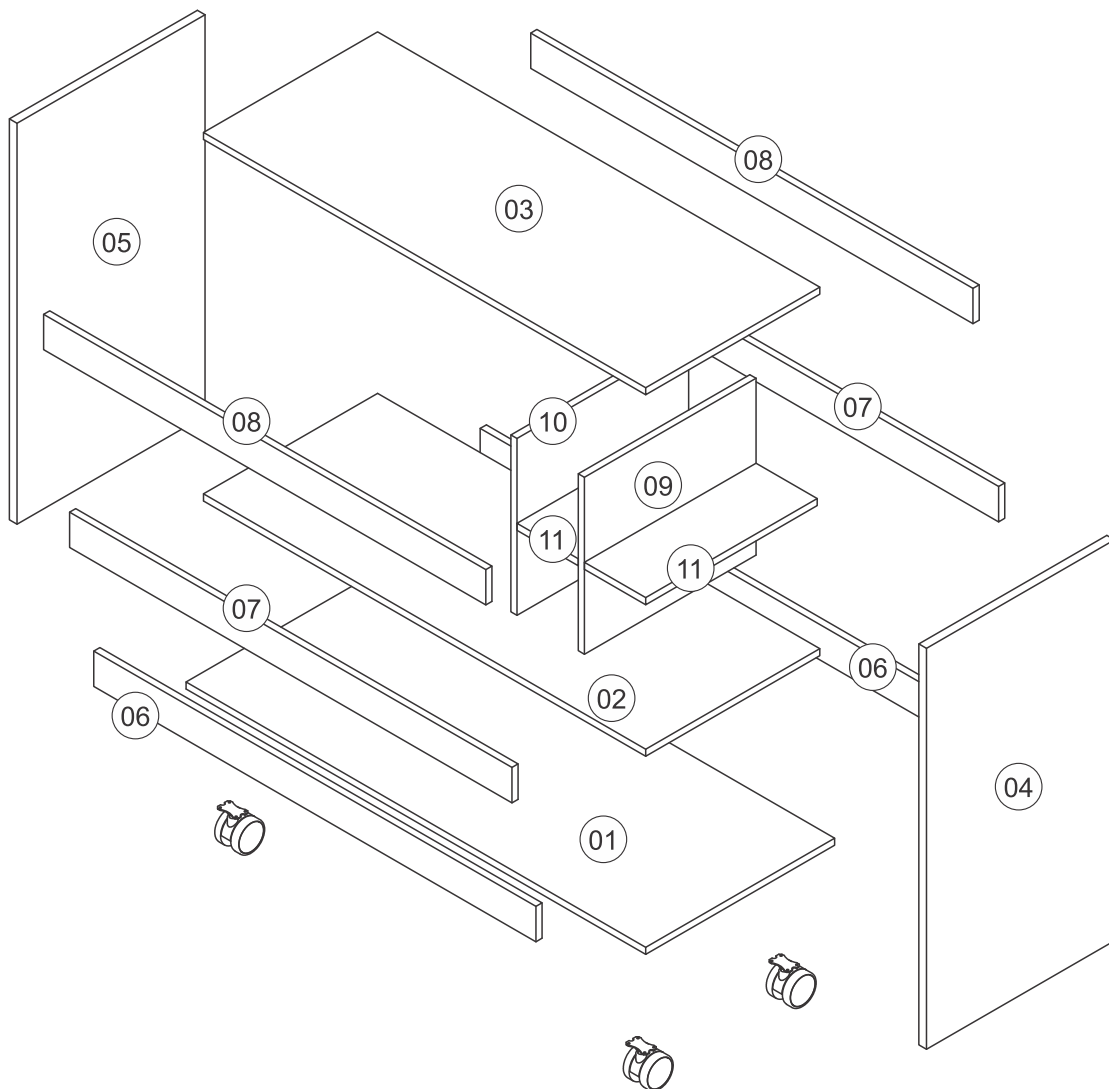
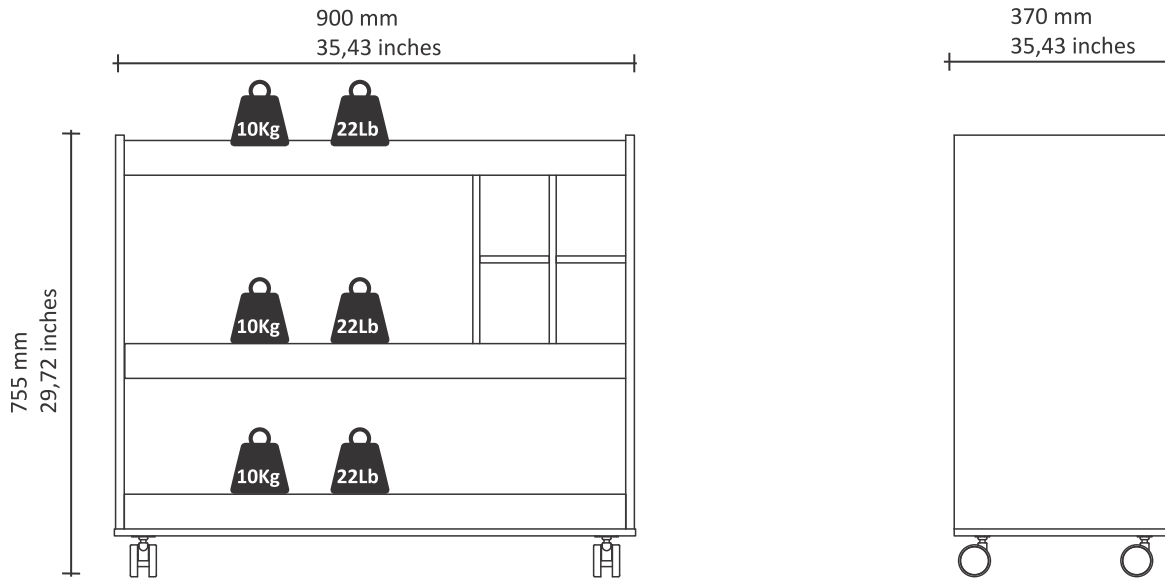
GENERAL SAFETY INFORMATION

1. Please read the Assembly Instructions prior to assembling this product.
2. Remove all the hardware from the box and sort by type.
3. Check to see that all the hardware and parts are present BEFORE assembling.
4. To avoid damage, assemble the product on a sturdy, level and protective surface.
5. Please wait until all steps are completed before fully tightening bolts.
6. Make Sure all bolts are tightly fastened before the unit is used.

INFORMACIÓN GENERAL DE SEGURIDAD

1. Lea las instrucciones de armado antes de ensamblar este producto.
2. Extraiga todo el hardware de la caja y ordene por tipo.
3. Verifique que todo el hardware y las piezas están presentes ANTES de ensamblar.
4. Para evitar daños, ensamble el producto sobre una superficie resistente nivelada y con protección.
5. Espere hasta que todos los pasos se hayan completado antes de apretar completamente los tornillos y accesorios.
6. Asegúrese de que todos los tornillos y accesorios estén bien apretados antes de usar la unidad.





Need some help ? call +1 (787) 688-1254 or email contact@boahaus.com
Necesitas ayuda ? Llamanos al +1 (787) 688-1254 o envia un email a contact@boahaus.com

LIST OF PARTS - LISTA DE PIEZAS

N°	DESCRIPTION	DESCRIPCION	QTD
01	BASE	BASE	01
02	CENTRAL SHELF	ESTANTE CENTRAL	01
03	TOP SHELF	ESTANTE SUPERIOR	01
04	RIGHT SIDE	LATERAL DERECHA	01
05	LEFT SIDE	LATERAL IZQUIERDA	01
06	BACK BATTEN	SOPORTE INFERIOR	02
07	CENTRAL BATTEN	SOPORTE CENTRAL	02
08	TOP BATTEN	SOPORTE SUPERIOR	02
09	WINERY PARTITION	PART. DE LA VINOTECA	01
10	WINERY SIDE	LAT. DE LA VINOTECA	01
11	WINERY SHELF	EST. DE LA VINOTECA	02

HARDWARE - HERRAJES



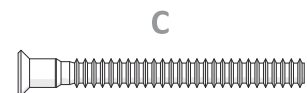
Ø6 X 30 mm

24x



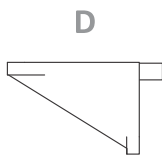
Ø6 X 50 mm

2x



Ø5 X 40 mm

19x



8x

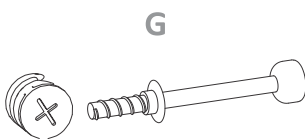


3,5 X 12 mm

32x



4x

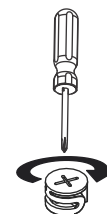
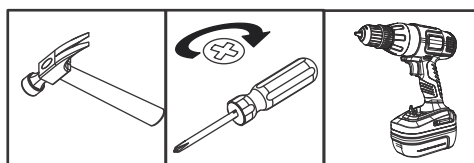


1x



13x

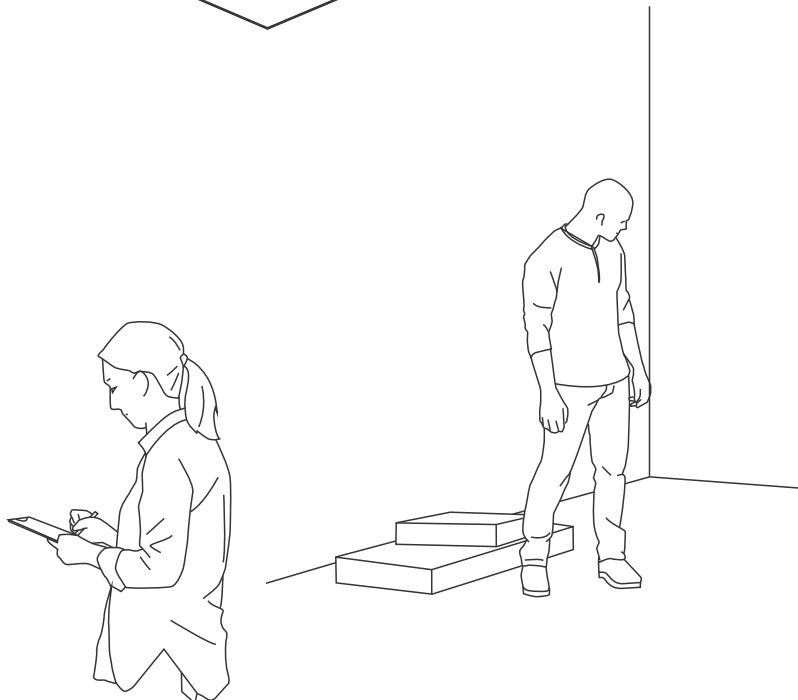
YOU WILL NEED - USTED NECESITARÁ





ATTENTION - ATENCIÓN

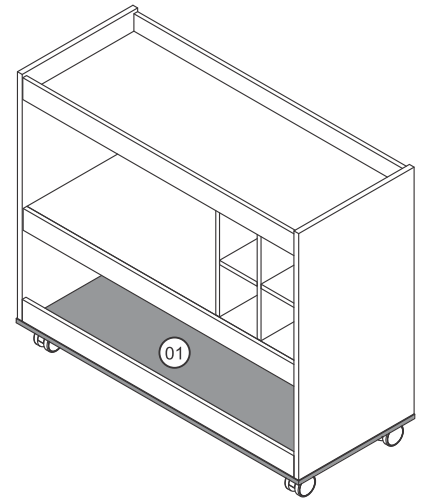
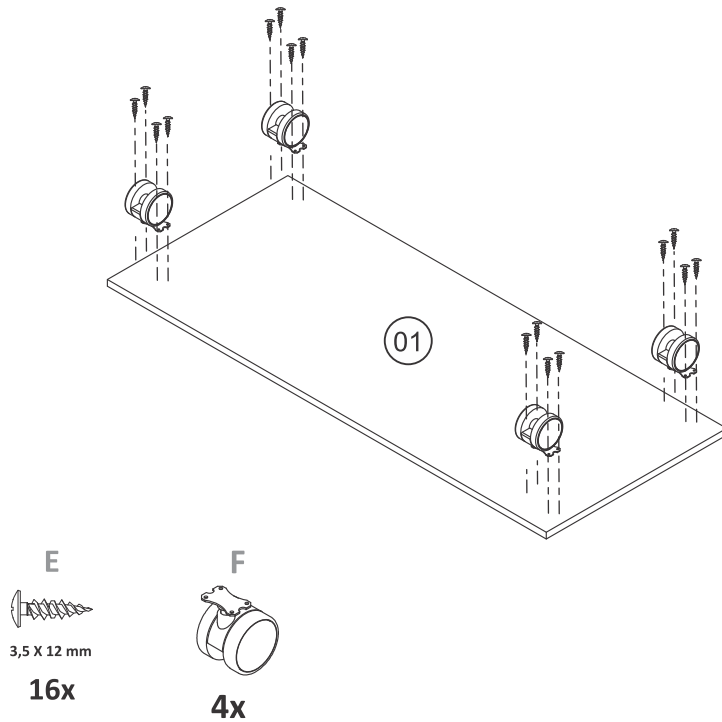
To facilitate the assembly process, separate and organize all boards before you start.



Para facilitar el armado, separa y organiza todas las tablas antes de empezar.

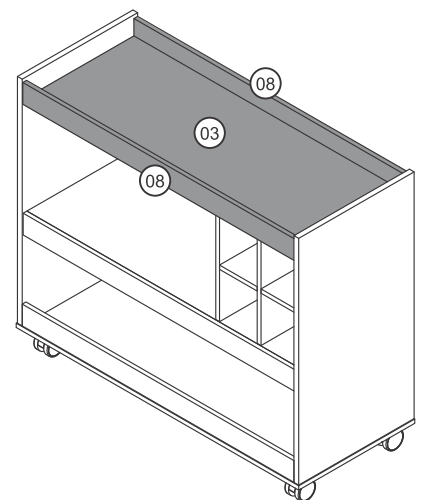
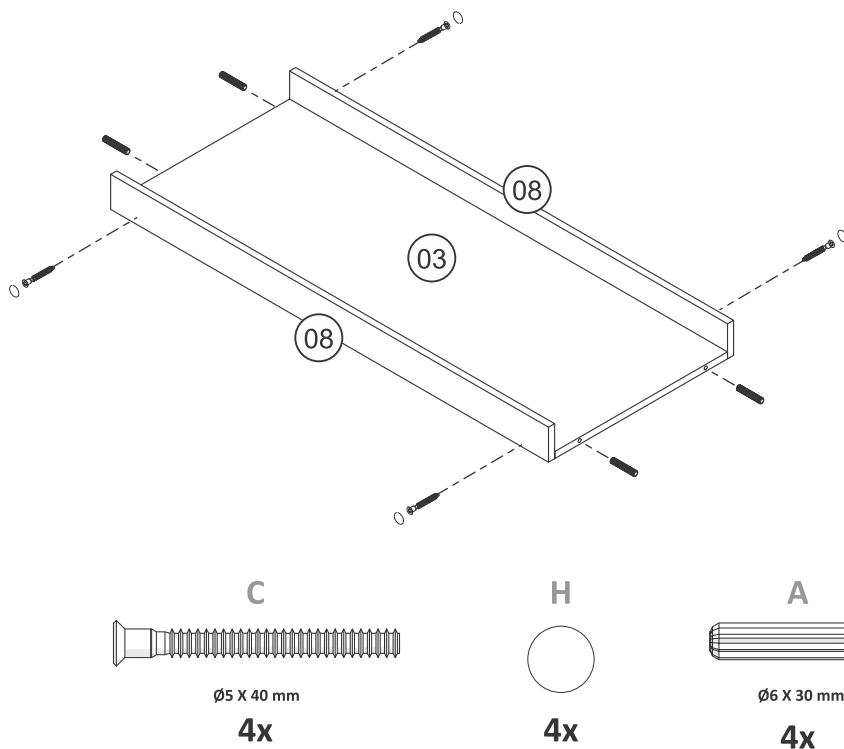
1

Fix **wheels** (F + E) to **Base** (01).
Fijar **ruedas** (F + E) a **Base** (01).



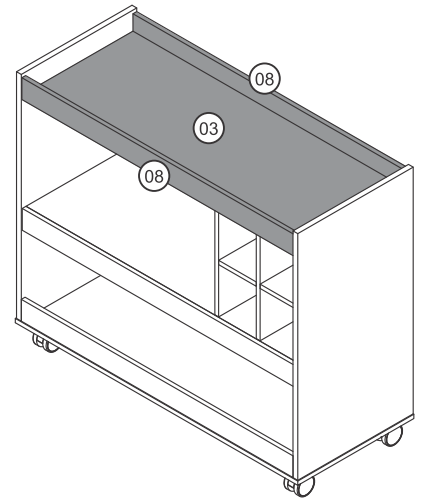
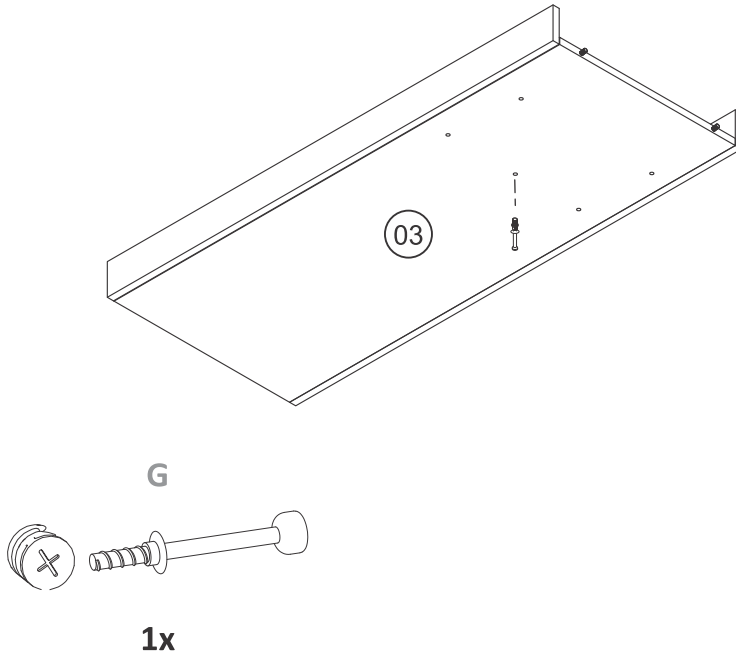
2

Fix **screw** (C), **wooden dowel** (A) to **Top Batten** (08) and **Top Shelf** (03).
Fijar **tornillo** (C), **pin** (A) a **Soporte Superior** (08) y **Estante Superior** (03).



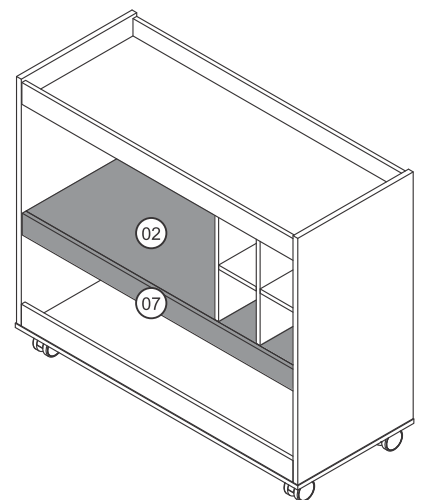
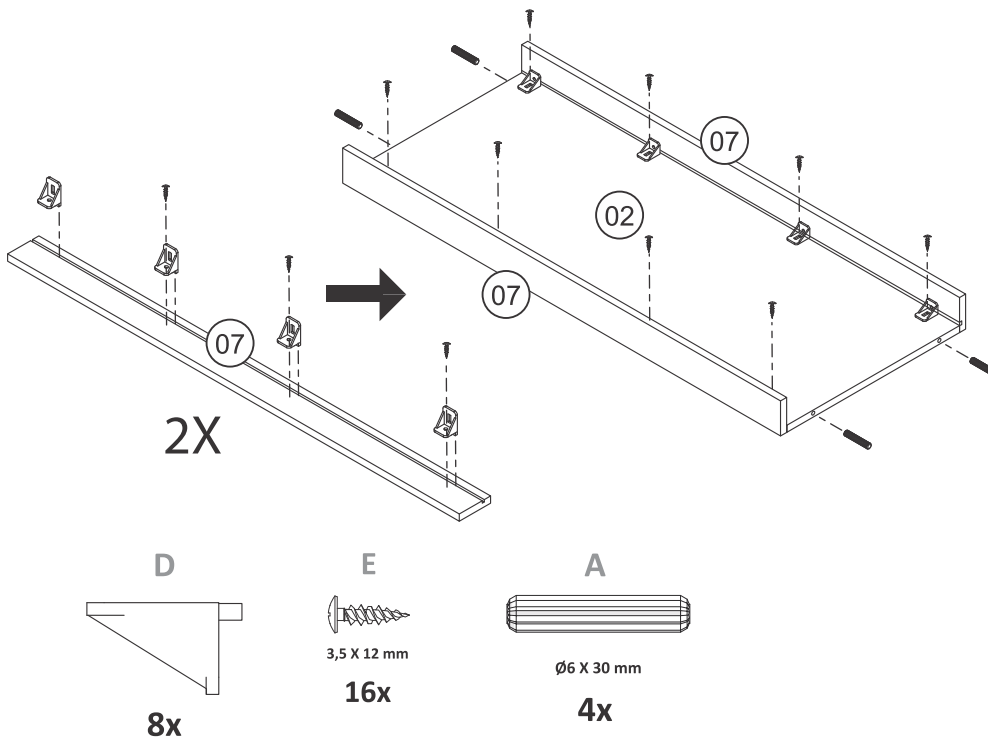
3

Fix screw (G) to **Top Shelf (03)**.
Fijar tornillo (G) a **Estante Superior (03)**.



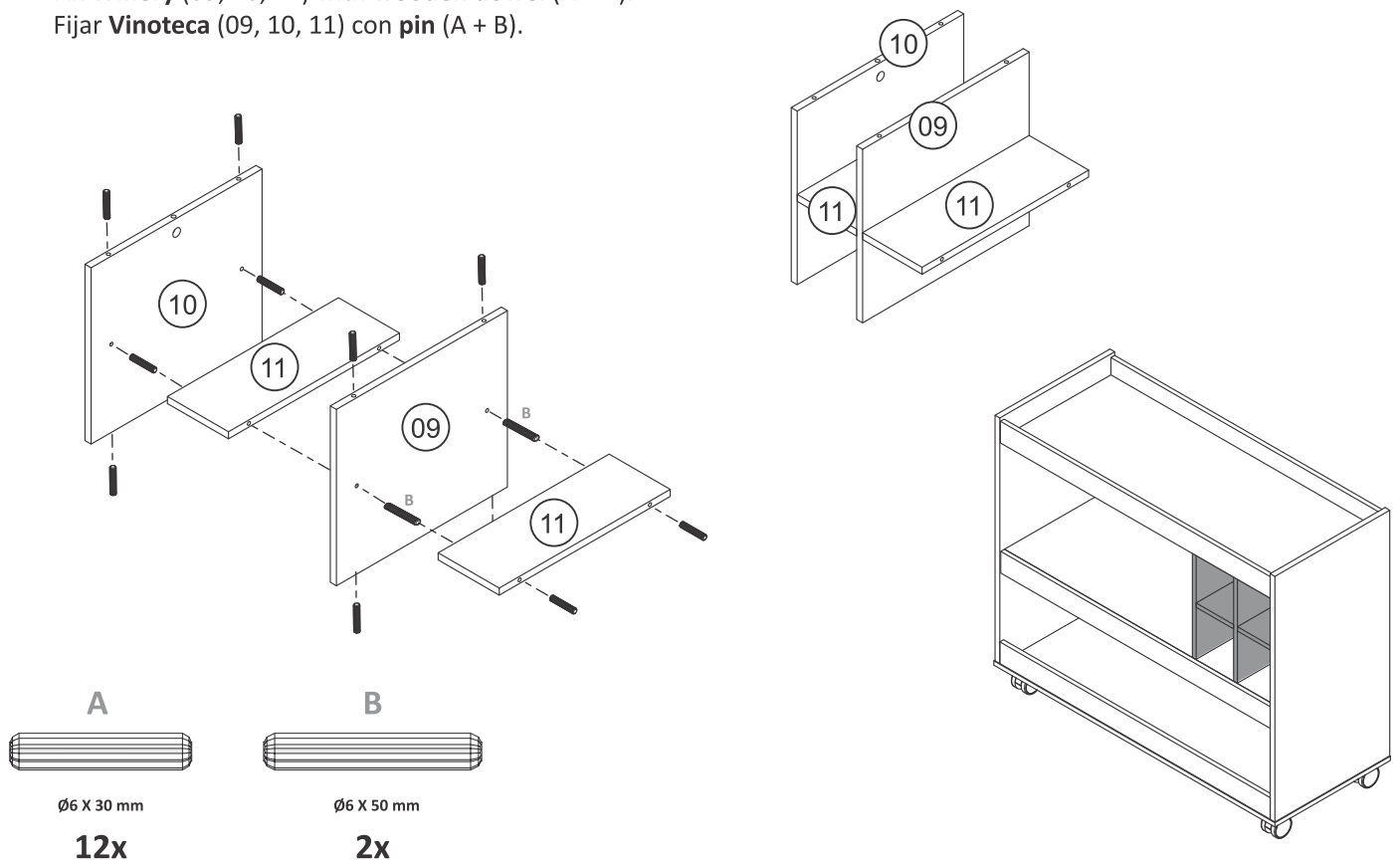
4

Fix screw (D+E) to **Central Batten (07)** and **Central Shelf (02)**. Fix **wooden dowel (A)** to **Central Shelf (02)**.
Fijar tornillo (D+E) a **Soporte Central (07)** y **Estante Central (02)**. Fijar **pin (A)** a **Estante Central (02)**.



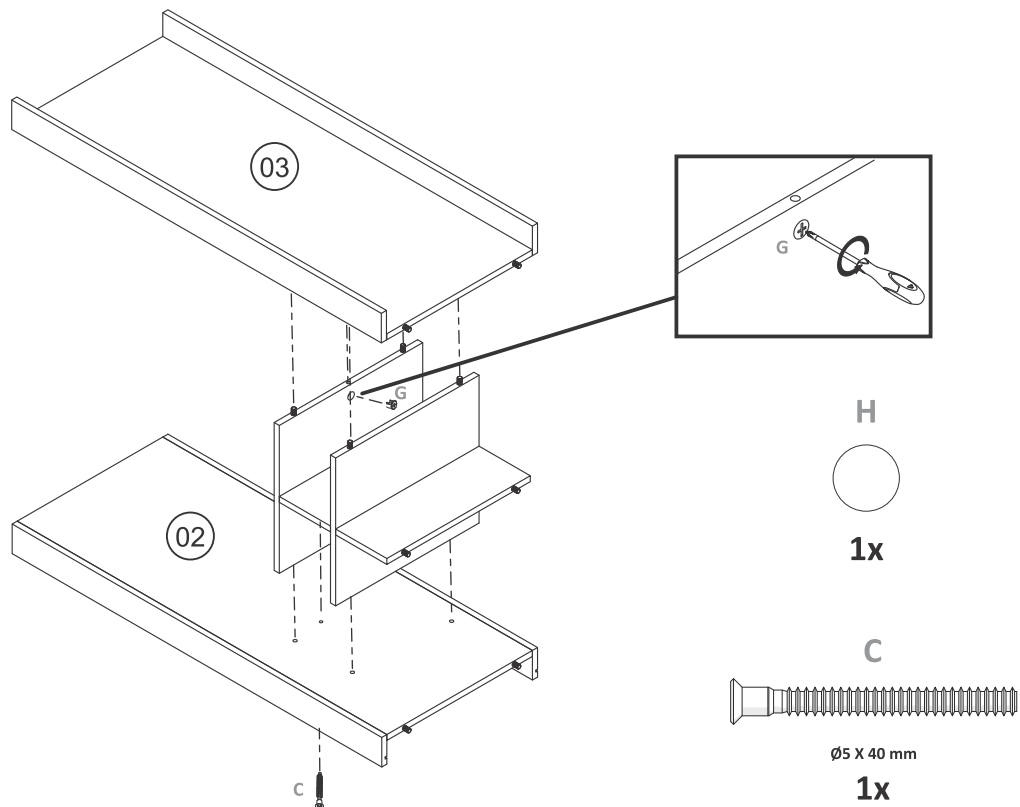
5

Fix **Winery** (09, 10, 11) with **wooden dowel** (A + B).
 Fijar **Vinoteca** (09, 10, 11) con **pin** (A + B).



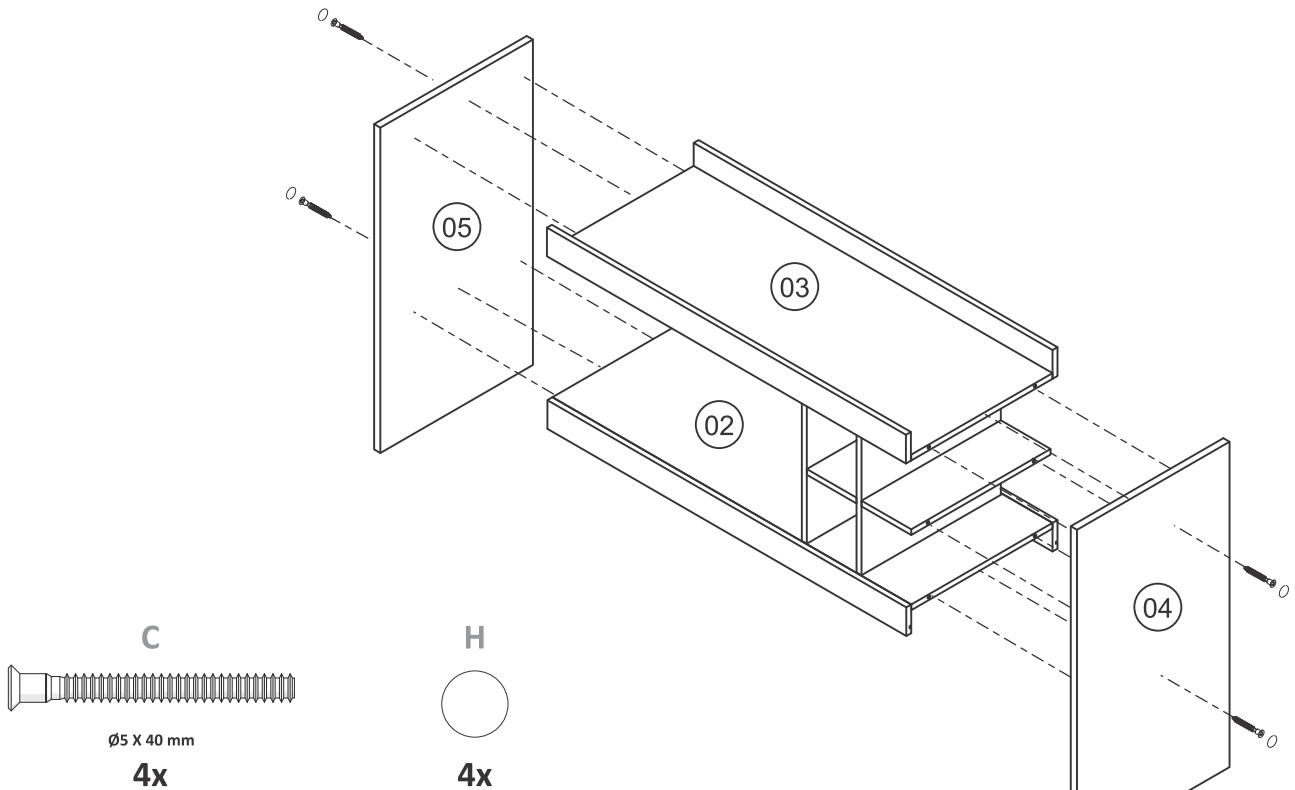
6

Fix **Top Shelf** (03), **Central Shelf** (02) and **Winery** to previous assembly.
 Fijar **Estante Superior** (03), **Estante Central** (02) y **Vinoteca** a ensamble previo.



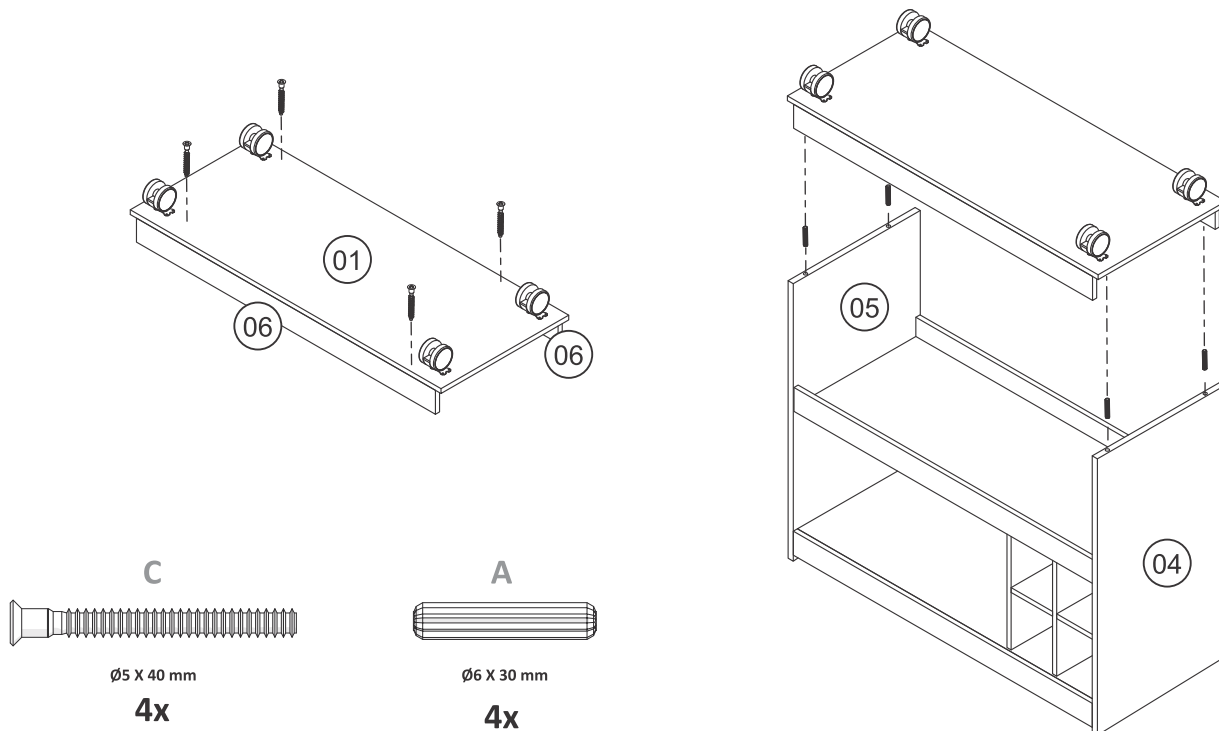
7

Fix **Right Side (04)** and **Left Side (05)** to previous assembly.
 Fijar **Lateral Derecha (04)** y **Lateral Izquierda (05)** a ensamble previo.



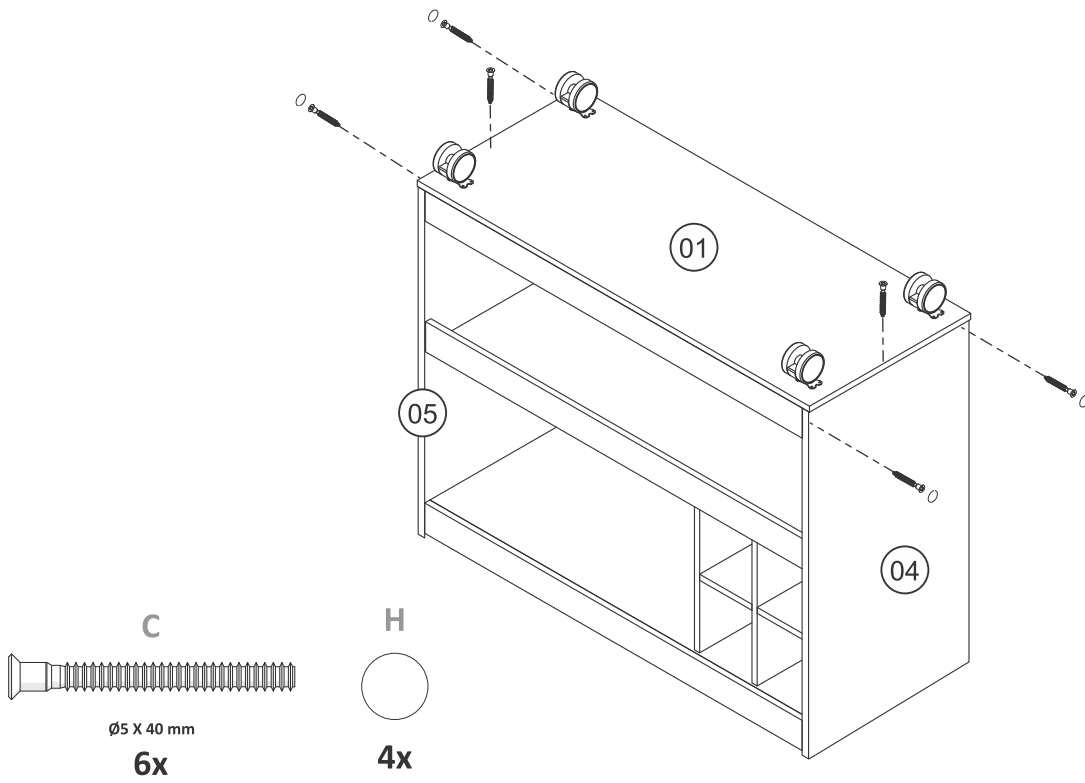
8

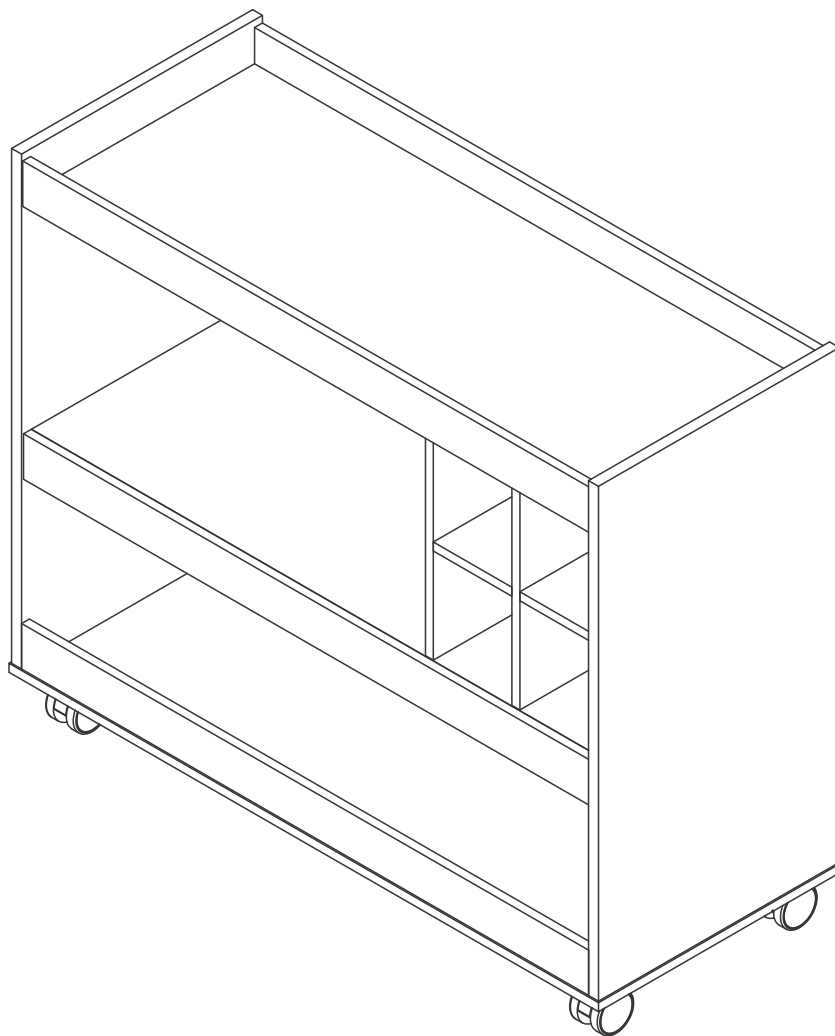
Fix **Back Batten (06)** to **Base (01)** to previous assembly and **Left Side (04)**, **Right Side (05)**.
 Fijar **Soporte inferior (06)** a **Base (01)** a ensamble previo y **Lateral Izquierda (04)**, **Lateral Derecha (05)**.



9

Fix screw (C) to previous assembly .
Fijar tornillo (C) a ensamble previo.





***Congratulations, you have assembled your BAR CABINET!!!
Felicitaciones, has armado tu el BAR CABINET!!!***

2115 Boahaus BAR CABINET Warranty

6-Months Limited Warranty

1. Boahaus, LLC provides limited warranty coverage to the original purchaser of this product for a period of six months from the date of purchase against defects in materials or workmanship of Boahaus furniture components. As used in this Warranty, "defect" means imperfections in components which substantially impair the utility of the product. This Warranty gives you specific legal rights, and you may also have other rights which vary from state to state.
2. There is no warranty coverage for defects or conditions that result from the failure to follow product assembly instructions, information or warnings, misuse or abuse, intentional damage, fire, flood, alteration or modification of the product, or use of the product in a manner inconsistent with its intended use, nor any condition resulting from incorrect or inadequate maintenance, cleaning, or care. There is also no warranty coverage for rented products or any products purchased "used" or "as is", at a distress or going-out-of business sale, or from a liquidator.
3. As the exclusive remedy under this Warranty, Boahaus will (at its sole option) repair, replace or refund the value of any defective furniture component. Boahaus may require independent confirmation of the claimed defect and proof of purchase. Replacement parts will be warranted for only the remaining period of the original Warranty. BOAHAUS SHALL HAVE NO LIABILITY for ANY INCIDENTAL OR CONSEQUENTIAL DAMAGES OF ANY KIND and all such damages are EXCLUDED FROM THIS WARRANTY, such as loss of use, disassembly, transportation, labor or damage to property on or near the product. Some states do not allow the exclusion or limitation of incidental or consequential damages, so the above limitation or exclusion may not apply to you.
4. This Warranty applies only to warranted defects that first arise and are reported to Boahaus within the warranty coverage period. The Warranty cannot be transferred to subsequent owners or users of the product, and it shall be immediately void in the event the product is resold, transferred, leased or rented to any third party or person other than the original purchaser.
5. THERE ARE NO OTHER WARRANTIES APPLICABLE TO THIS PRODUCT. Under the laws of certain states, there may be no implied warranties from Boahaus and all implied warranties, INCLUDING ANY IMPLIED WARRANTY OF MERCHANTABILITY OR FITNESS FOR A PARTICULAR PURPOSE are disclaimed where allowed by law. TO THE EXTENT ANY IMPLIED WARRANTIES ARE APPLICABLE, ANY IMPLIED WARRANTIES, INCLUDING ANY IMPLIED WARRANTY OF MERCHANTABILITY OR FITNESS FOR A PARTICULAR PURPOSE, ARE LIMITED IN DURATION TO THE DURATION OF THIS EXPRESS WARRANTY or the minimum period allowed by law, whichever is shorter. Some states do not allow limitations on how long an implied Warranty lasts, so the above limitation may not apply to you.
6. For Warranty inquiries, questions about disposition or claims, please visit our website www.boahaus.com. You can also contact Boahaus at +1 (787) 688-1254 or email at administracion@boahaus.com. Boahaus may require Warranty claims to be submitted in writing to:

Boahaus LLC.
1250-1252
Ave. Franklin Delano Roosevelt,
San Juan, PR 00926.

Please include your sales receipt or other proof of purchase and a specific description of the product defect.

Garantía de BAR CABINET 2115 Boahaus**Garantía limitada de 6 meses**

1. Boahaus, LLC proporciona cobertura de garantía limitada al comprador original de este producto por un período de 6 meses a partir de la fecha de compra contra defectos en materiales o mano de obra de componentes de muebles de Boahaus. Como se especifica en esta Garantía, "defecto" significa imperfecciones en componentes que perjudican sustancialmente la utilidad del producto. Esta Garantía le otorga derechos legales específicos y también puede tener otros derechos que varían de un estado a otro.
2. No hay cobertura de garantía por defectos o condiciones que resulten del incumplimiento de las instrucciones del producto, o advertencias, uso indebido o abuso, daño intencional, incendio, inundación, alteración o modificación del producto o uso del producto de manera inconsistente con su uso previsto, o cualquier condición resultante de mantenimiento incorrecto o inadecuado, limpieza o cuidado. Tampoco hay cobertura de garantía para productos alquilados o cualquier producto comprado "usado" o "tal cual", en una venta de emergencia o de salida de la empresa, o de un liquidador.
3. Boahaus puede requerir una confirmación independiente del defecto reclamado y un comprobante de compra. Las piezas de repuesto estarán garantizadas durante el período restante de la garantía original. BOAHAUS NO TENDRÁ NINGUNA RESPONSABILIDAD POR CUALQUIER DAÑO INCIDENTAL y todos estos daños ESTÁN EXCLUIDOS DE ESTA GARANTÍA, tales como pérdida de uso, desmontaje, transporte, mano de obra o daños a la propiedad en o cerca del producto. Algunos estados no permiten la exclusión o limitación de daños incidentales o consecuentes, por lo que la limitación o exclusión anterior puede no aplicarse a usted.
4. Esta Garantía se aplica únicamente a los defectos garantizados que surgen y se informan a Boahaus dentro del período de cobertura de la garantía. La garantía no puede ser transferida a los propietarios o usuarios posteriores del producto, y será inmediatamente nula en caso de que el producto sea revendido, transferido, arrendado o alquilado a cualquier tercero o persona que no sea el comprador original.
5. NO HAY OTRAS GARANTÍAS APLICABLES A ESTE PRODUCTO. Bajo las leyes de ciertos estados, no puede haber garantías implícitas de Boahaus y todas las garantías implícitas, INCLUYENDO CUALQUIER GARANTÍA IMPLÍCITA DE COMERCIABILIDAD O ADECUACIÓN PARA UN PROPÓSITO EN PARTICULAR, están exoneradas cuando permitido por la ley. TODAS LAS GARANTÍAS IMPLÍCITAS SON APLICABLES, LAS GARANTÍAS IMPLÍCITAS, INCLUIDAS CUALQUIER GARANTÍA IMPLÍCITA DE COMERCIABILIDAD O ADECUACIÓN PARA UN PROPÓSITO PARTICULAR, ESTÁN LIMITADAS EN DURACIÓN A LA DURACIÓN DE ESTA GARANTÍA EXPRESA o el período mínimo permitido por la ley, cualquiera que sea más corto. Algunos estados no permiten limitaciones sobre la duración de una garantía implícita, por lo que es posible que la limitación anterior no se aplique a usted.
6. Para consultas sobre la garantía, preguntas sobre la disposición o reclamaciones, visite nuestro sitio web www.boahaus.com. También puede ponerse en contacto con Boahaus en +1 (787) 688-1254 o por correo electrónico en administracion@boahaus.com. Boahaus puede requerir que los reclamos de garantía sean presentados por escrito a:

Boahaus LLC.
1250-1252
Ave. Franklin Delano Roosevelt,
San Juan, PR 00926.

Incluya su recibo de compra u otra prueba de compra y una descripción específica del defecto del producto.

Need some help ? call +1 (787) 688-1254 or email contact@boahaus.com
Necesitas ayuda ? Llamanos al +1 (787) 688-1254 o envía un email a contact@boahaus.com