

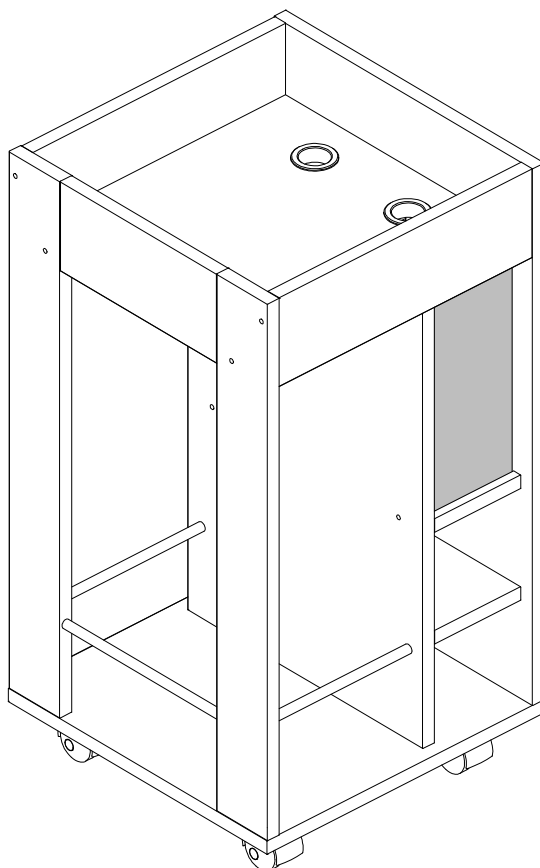
MANUAL DE MONTAGEM

ASSEMBLY INSTRUCTIONS / INSTRUCCIONES DE ARMADO

BAR SÃO LUÍS
SÃO LUÍS bar
Bar SÃO LUÍS

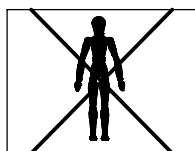
Código **180185** | Revisão 01

Português
English
Español

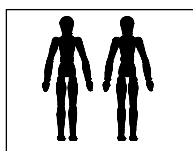


VOCÊ VAI PRECISAR DE / YOU WILL NEED / USTED NECESITARÁ

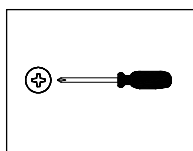
Ferramentas não fornecidas / Tools not supplied / Herramientas no incluidas



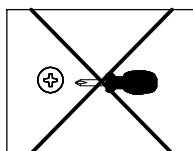
1 Pessoa
1 Person
1 Persona



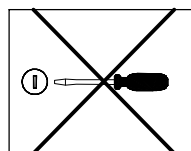
2 Pessoas
2 People
2 Personas



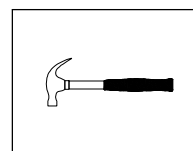
Chave Phillips
Screwdriver Phillips
Destornillador cruz



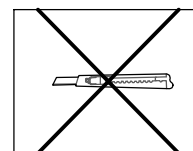
Chave Phillips Menor
Small screwdriver Phillips
Destornillador cruz menor



Chave fenda
Screwdriver slotted
Destornillador plano



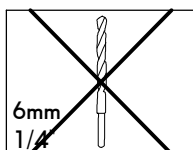
Martelo
Hammer
Martillo



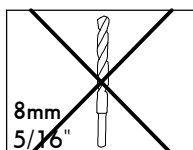
Estilete
Stylet
Estilete



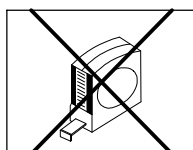
Furadeira
Drill machine
Taladro



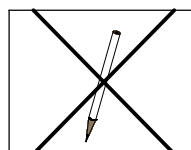
Broca
Drill bit
Taladro



Broca
Drill bit
Taladro



Trena
Measuring tape
Cinta de medición



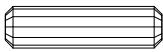
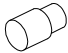
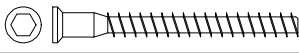



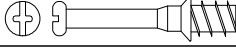







Lápis
Pencil
Lápiz

NOTAS: A separação dos acessórios antes de iniciar a montagem facilitará a mesma. Em caso de dúvida no tamanho dos parafusos e cavilhas, utilize a régua ao final da página 2.

NOTES: The separation of the accessories before you start the assembly will facilitate the same. In case of doubt on the size of the screws and bolts, use the ruler to bottom of page 2.

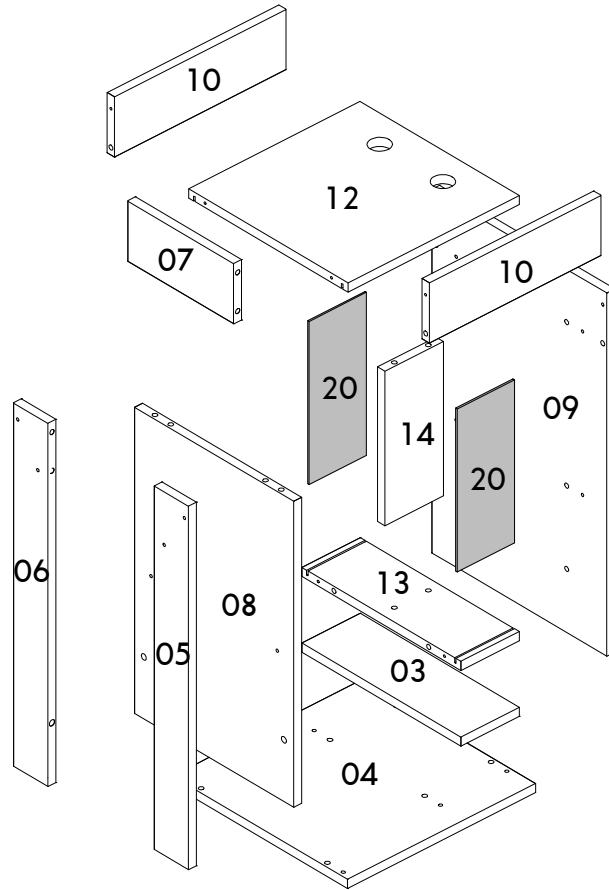
NOTAS: La separación de los accesorios antes de comenzar el armado facilitará el mismo. En caso de duda sobre el tamaño de los tornillos y taquetes, utilice la regla al pie de página 2.

IDENTIFICAÇÃO DOS ACESSÓRIOS/ IDENTIFICATION OF ACCESSORIES/ IDENTIFICACIÓN DE ACCESORIOS

E		Cavilha / Wooden dowel / Taquete	8x30 mm	26
E3		Suporte de prateleira / Shelf bracket / Suporte de repisa	8x7 mm	4
G		Parafuso estrutural / Structural screw / Tornillo estructural	5,0x50 mm	12
H		Chave allen / Allen key / Liave allen	3 mm	1
H6A		Rodízio 40 / Caster / Ruedas	-	4
I		Tampa parafuso estrutural / Structural screw cover / Tapa tornillo estructural	-	12
J		Haste minifix simples / Simple minifix screw / Tornillo minifix simple	-	2
L		Tambor minifix / Drum lock / Tambor minifix	12 mm	2
M		Tapa furo adesivo / Bore patch adhesive / Tapones adhesivo	-	2
N2A		Tubo plástico / Plastic plump / Regordete plástico	218x10 mm	2
N2B		Tubo plástico / Plastic plump / Regordete plástico	235x10 mm	1
O		Parafuso chato / Flat head screw / Tornillo de cabeza plana	4,5x45 mm	6
P4		Passa fios / Pass wires / Pasar cables	35 mm	2
S		Parafuso panela / Pan head screw / Tornillo de pan	3,5x14 mm	16

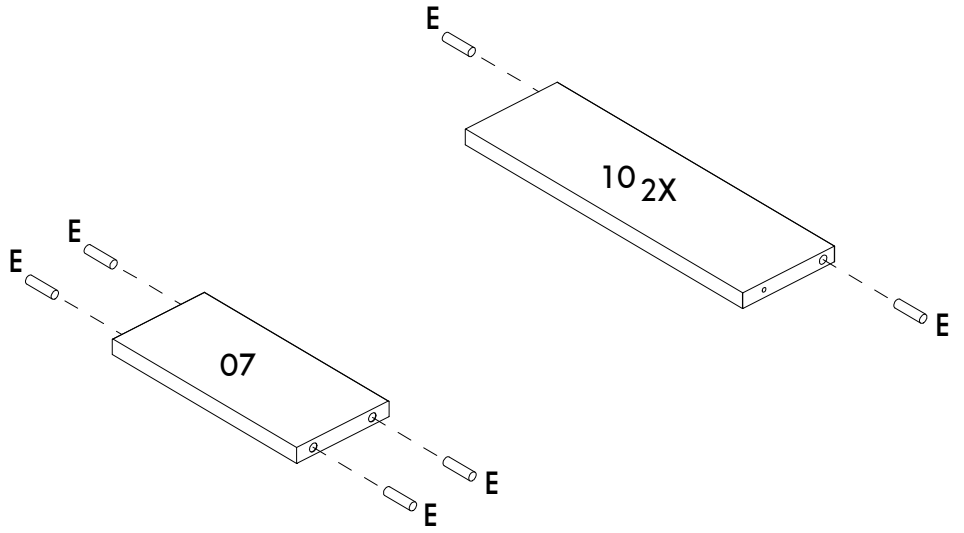
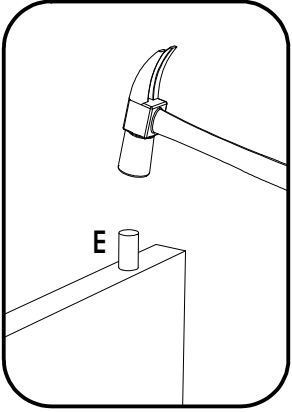


IDENTIFICAÇÃO DAS PEÇAS / PARTS IDENTIFICATION/ IDENTIFICACIÓN DE LAS PIEZAS

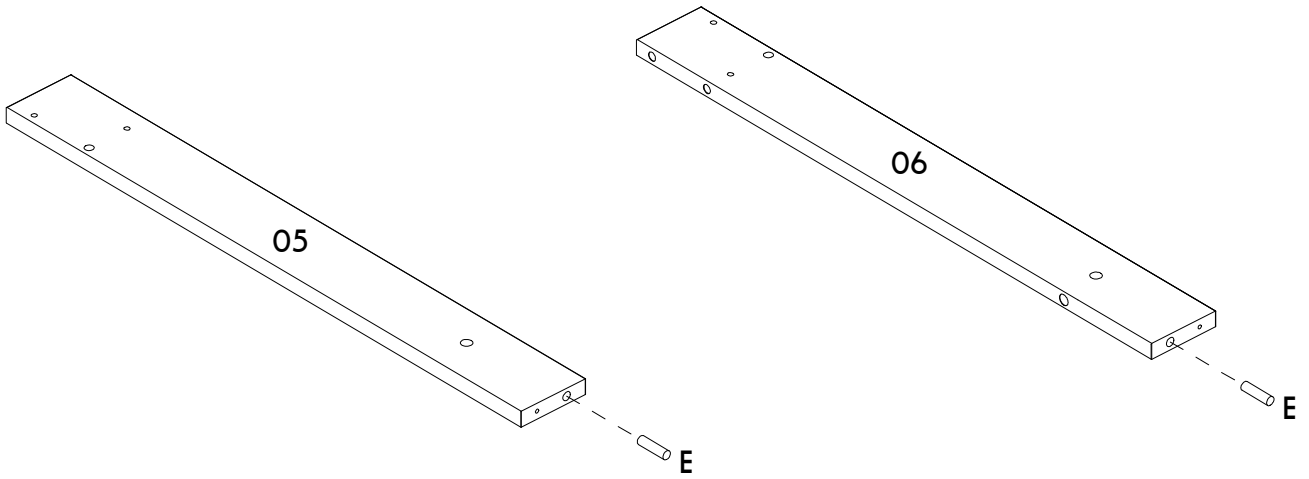


Número / Number / Número	Medidas / Measures / Medidas		Qtd. / Qty. / Qtd.
	cm	inches	
03	11 x 32,3 x 1,5	4" 3/8 x 12" 3/4 x 5/8	1
04	35,5 x 35,5 x 1,5	14" x 14" x 5/8	1
05	60 x 7 x 1,5	23" 5/8 x 2" 3/4 x 5/8	1
06	60 x 7 x 1,5	23" 5/8 x 2" 3/4 x 5/8	1
07	21,5 x 10 x 1,5	8" 1/2 x 4" x 5/8	1
08	50,5 x 32,3 x 1,5	19" 7/8 x 12" 3/4 x 5/8	1
09	60 x 35,5 x 1,5	23" 5/8 x 14" x 5/8	1
10	32,3 x 10 x 1,5	12" 3/4 x 4" x 5/8	2
12	32,3 x 32,3 x 1,5	12" 3/4 x 12" 3/4 x 5/8	1
13	11 x 32,3 x 1,5	4" 3/8 x 12" 3/4 x 5/8	1
14	25,5 x 11 x 1,5	10" x 4" 3/8 x 5/8	1
20	26,9 x 10,8 x 0,3	10" 5/8 x 4" 1/4 x 1/8	2

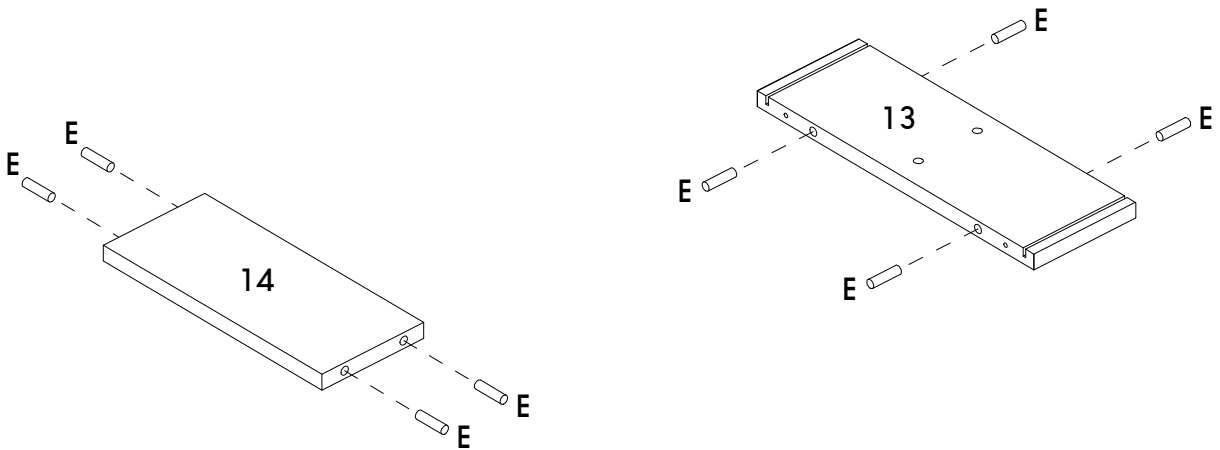
01



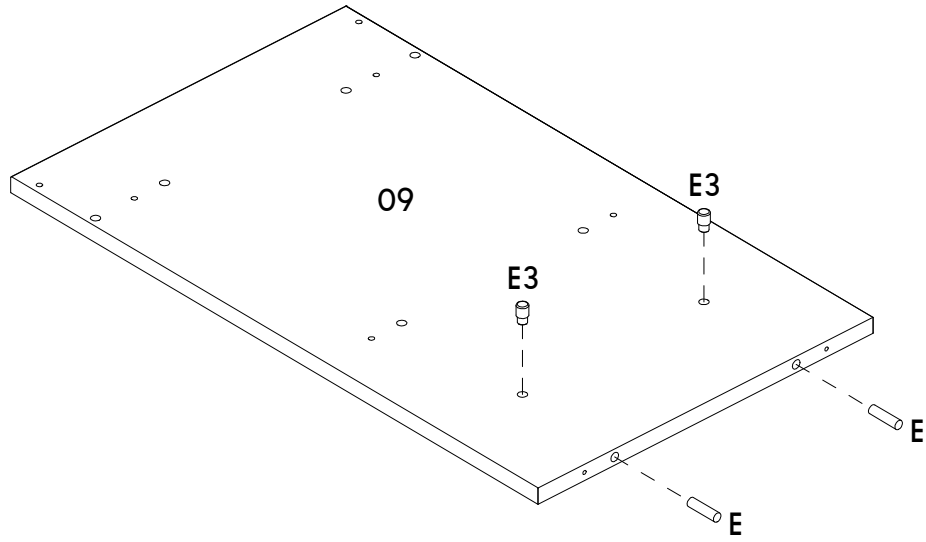
02



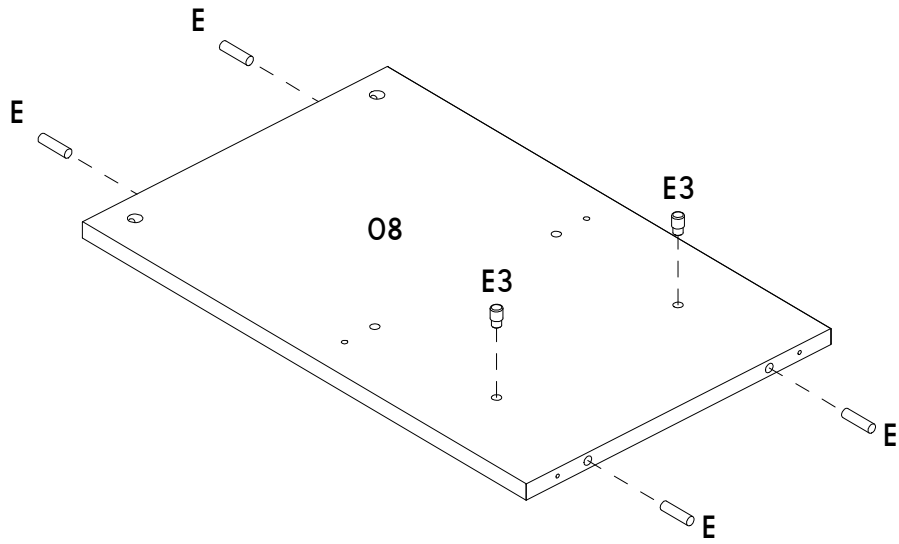
03



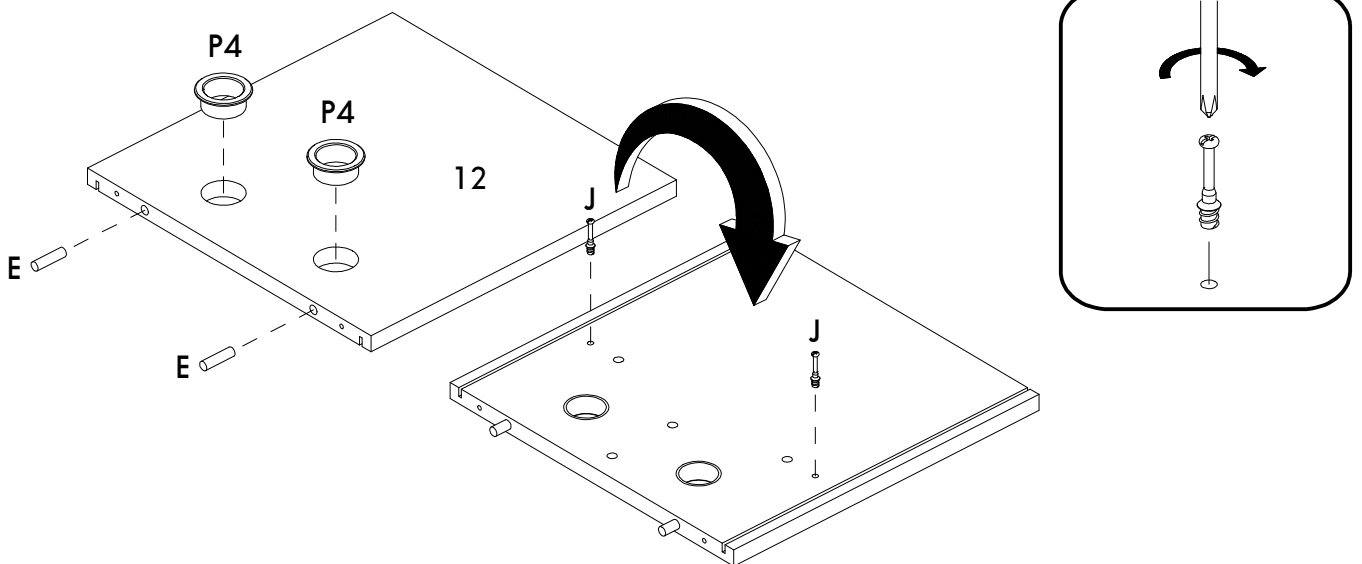
04



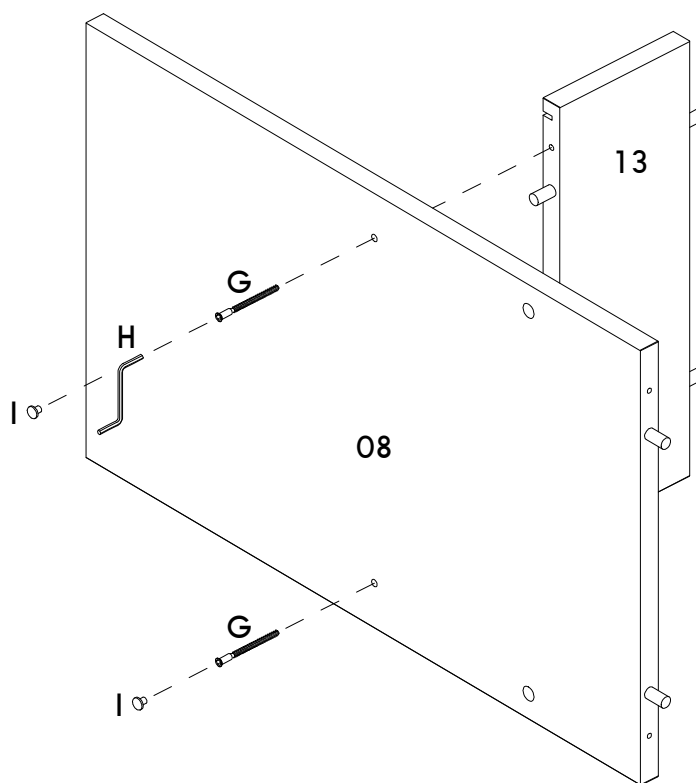
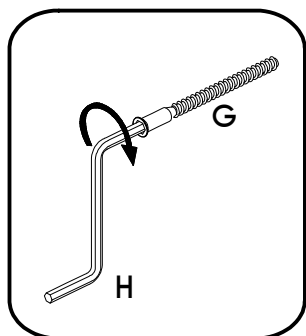
05



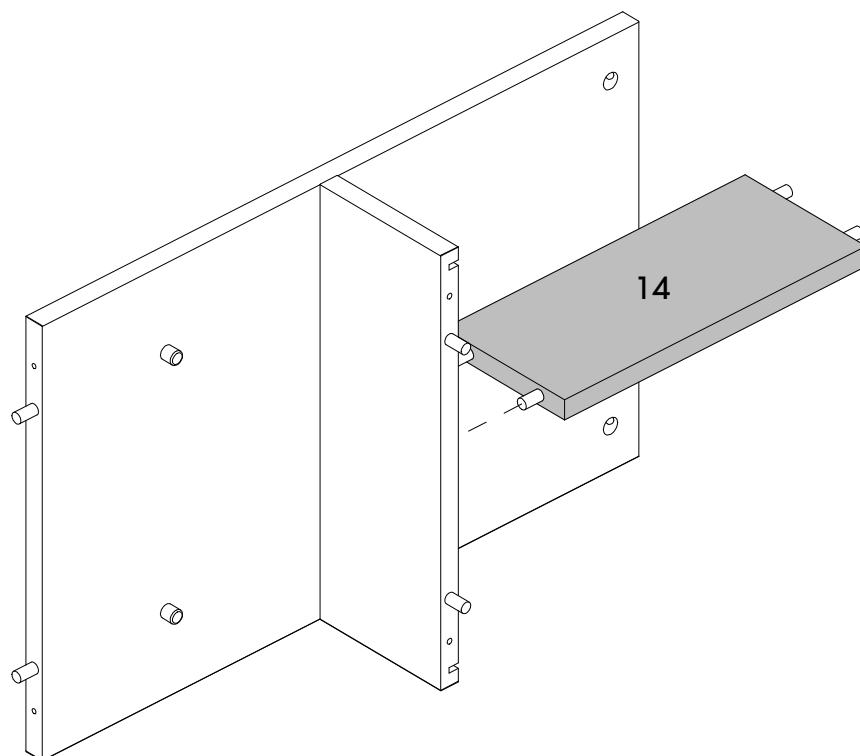
06



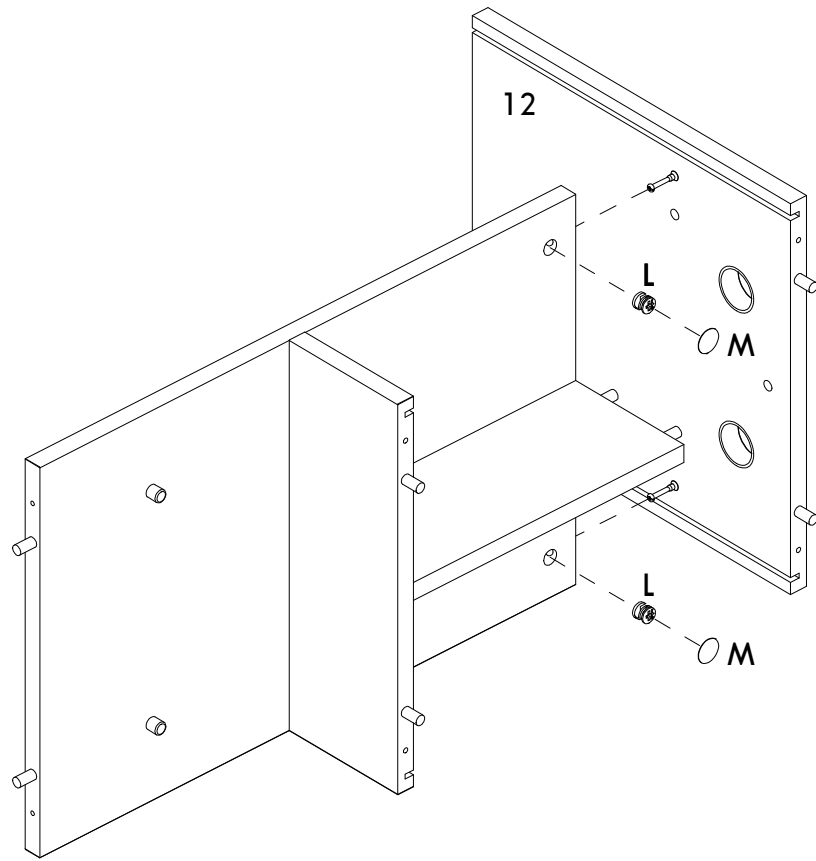
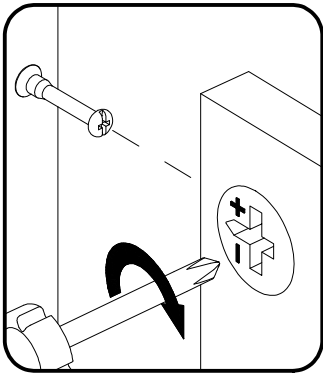
07



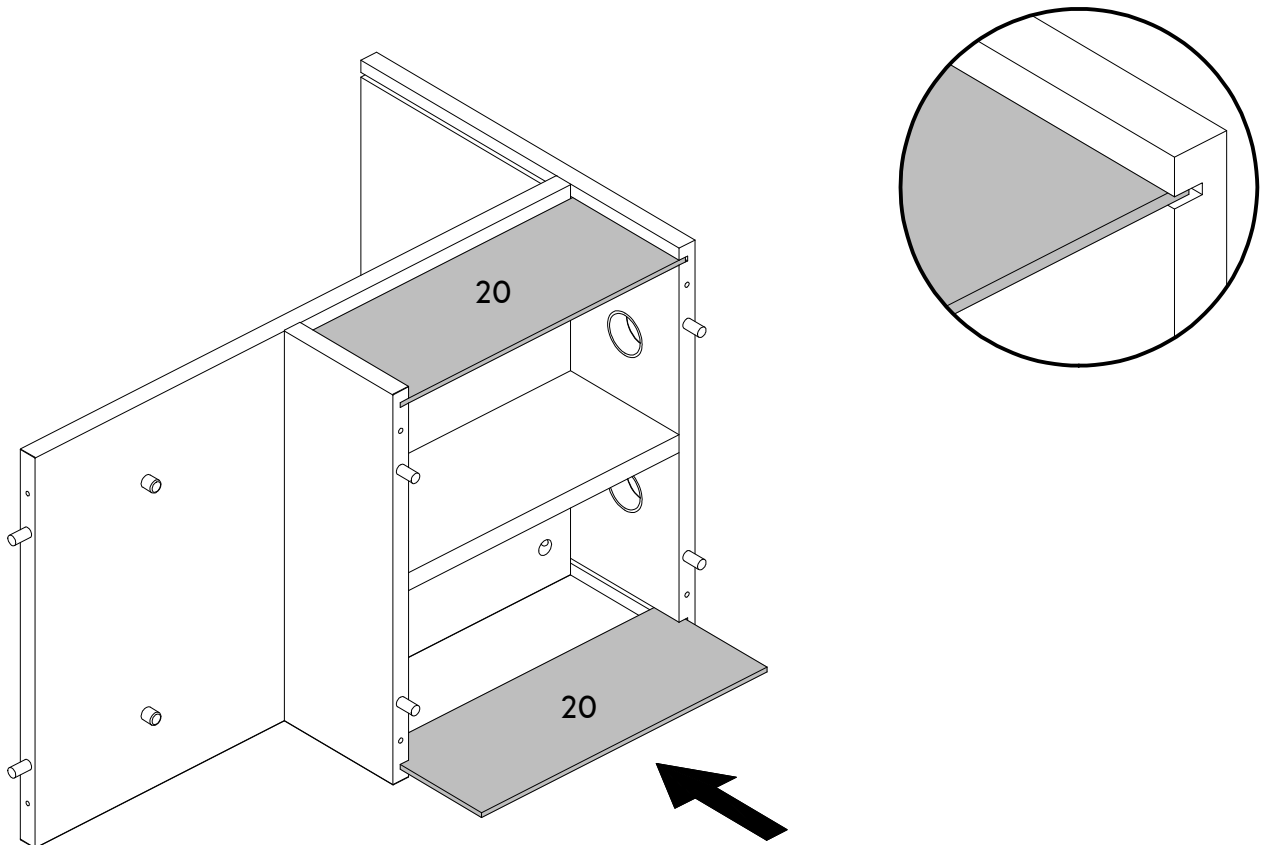
08



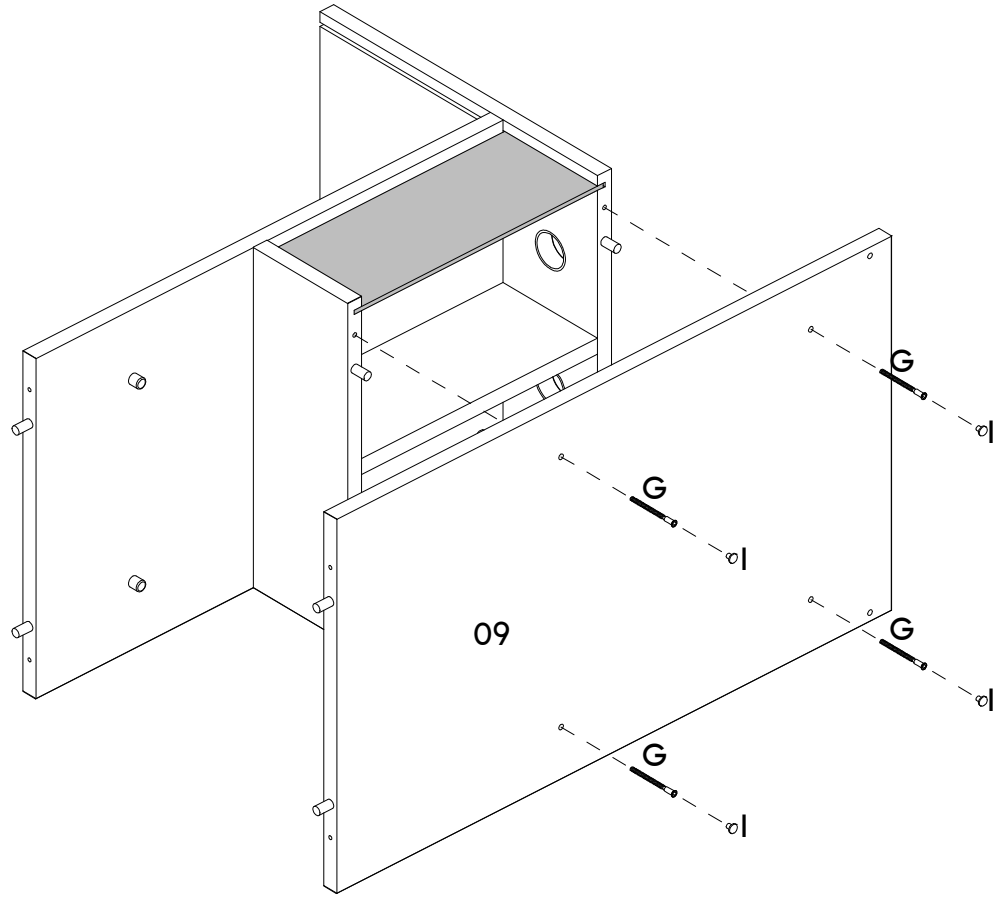
09



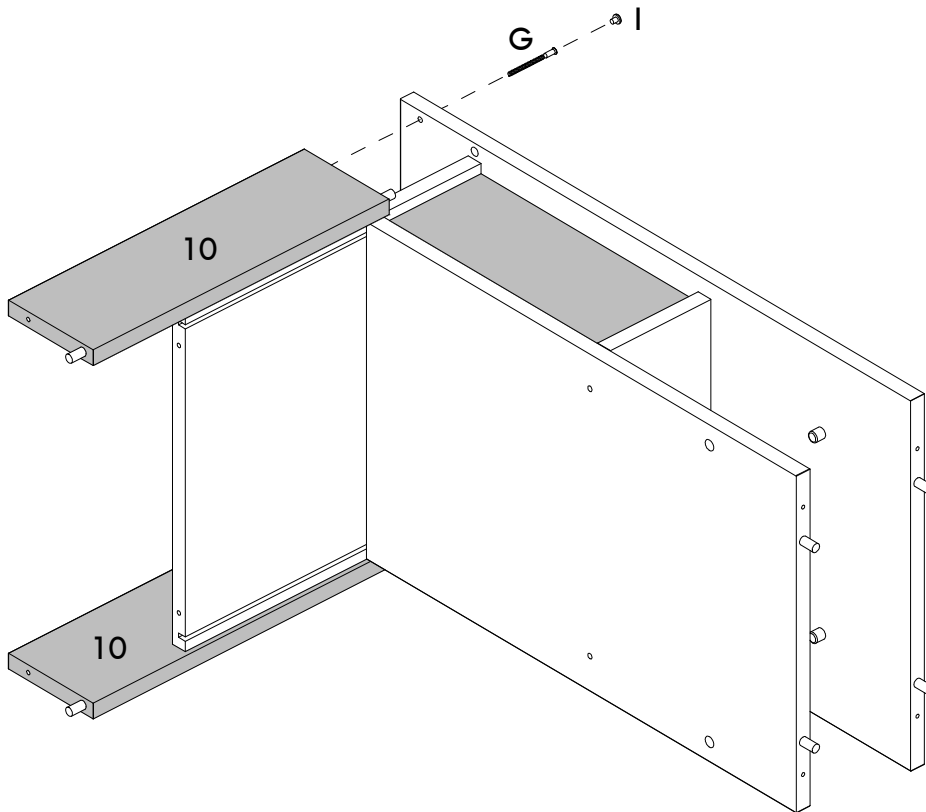
10



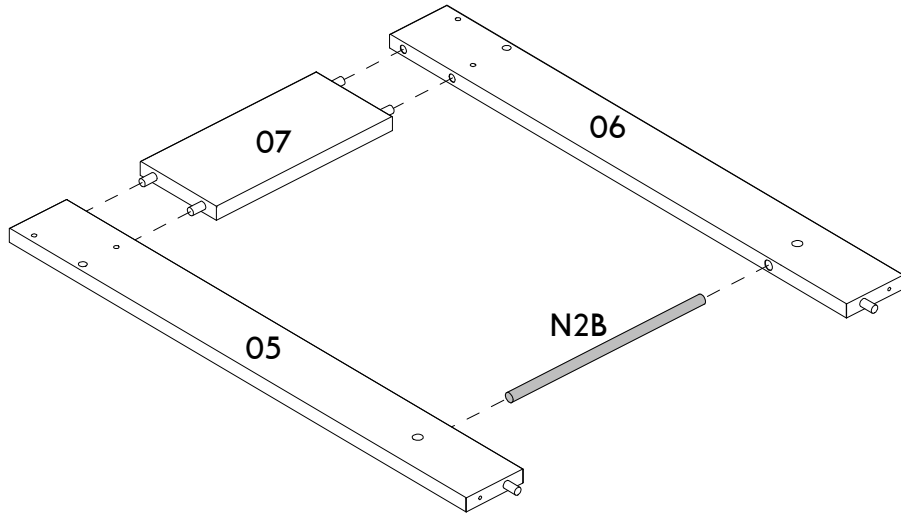
11



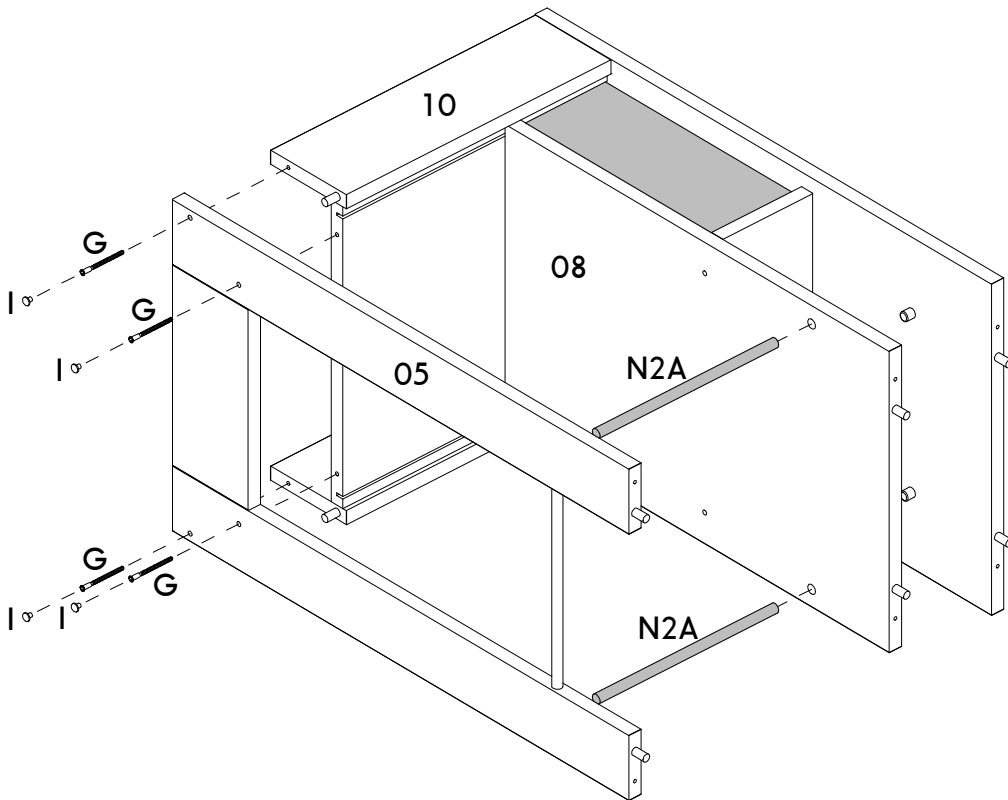
12



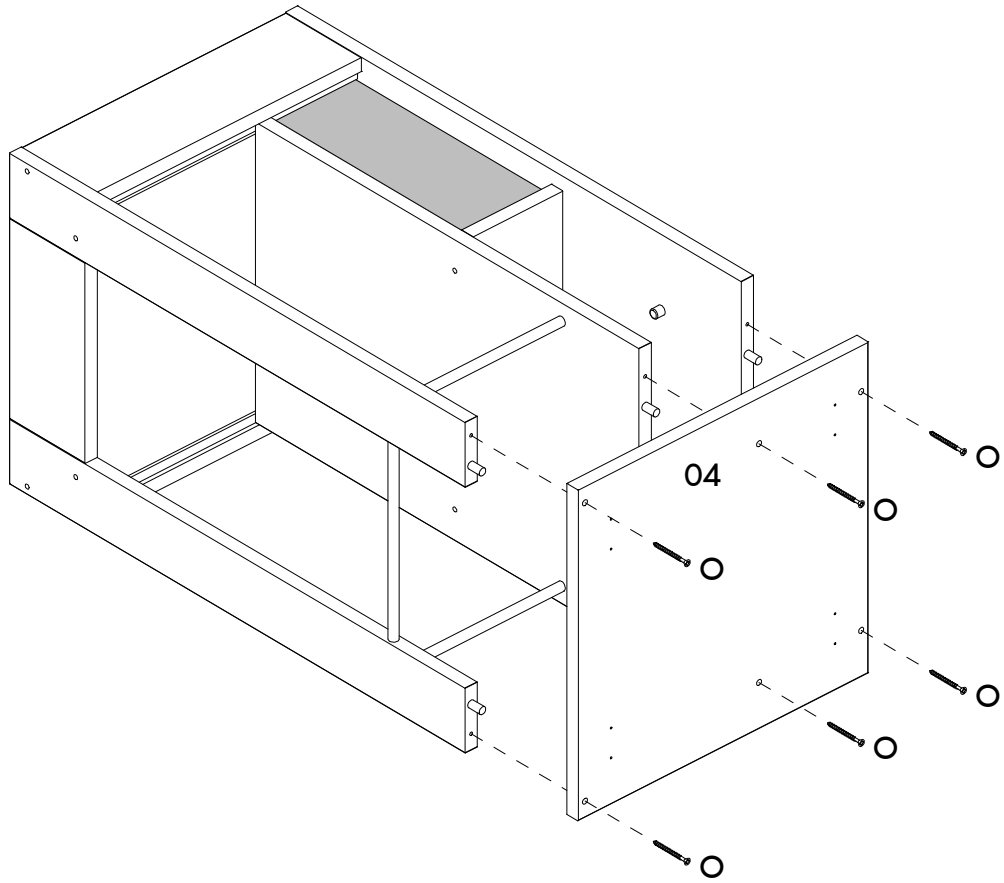
13



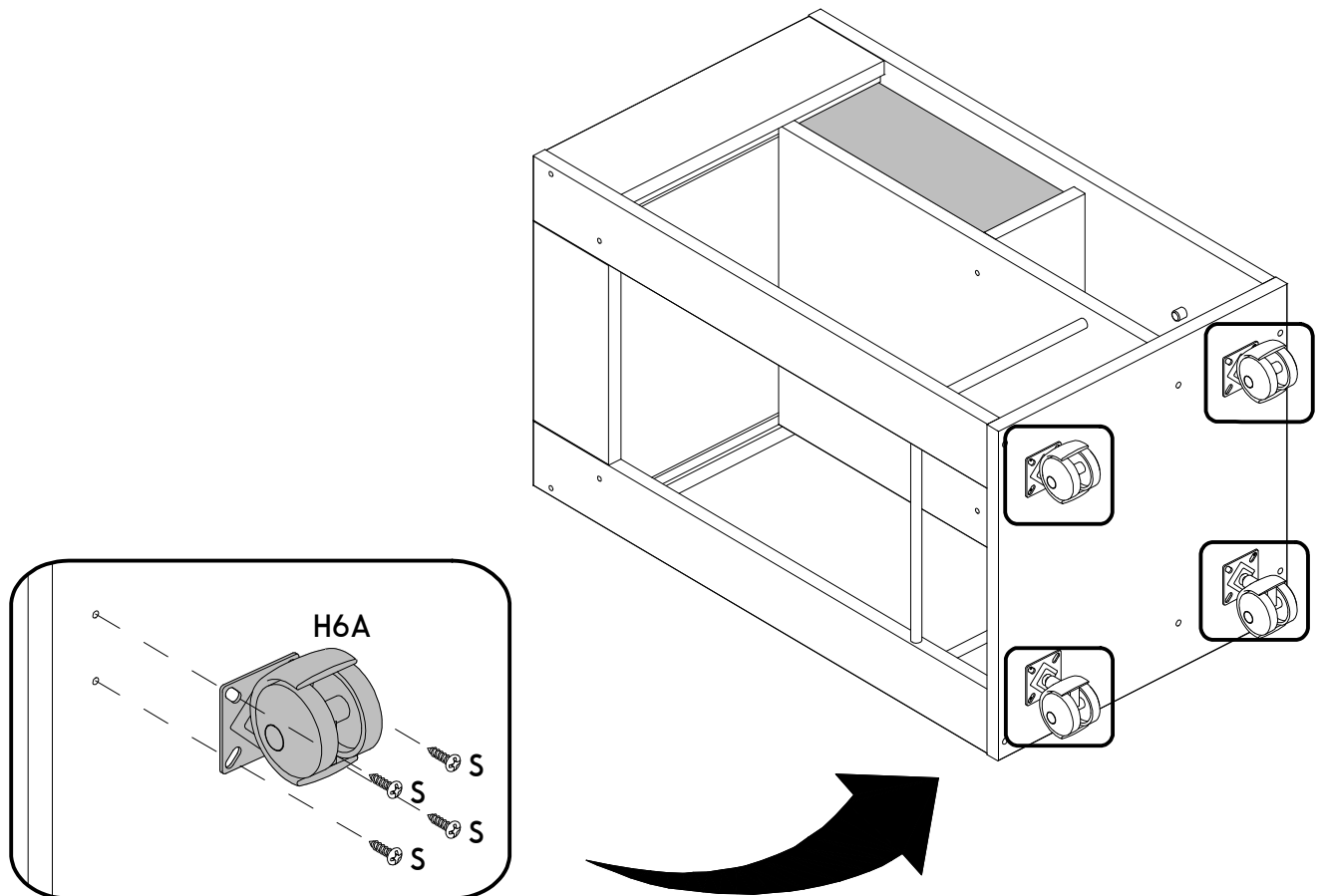
14

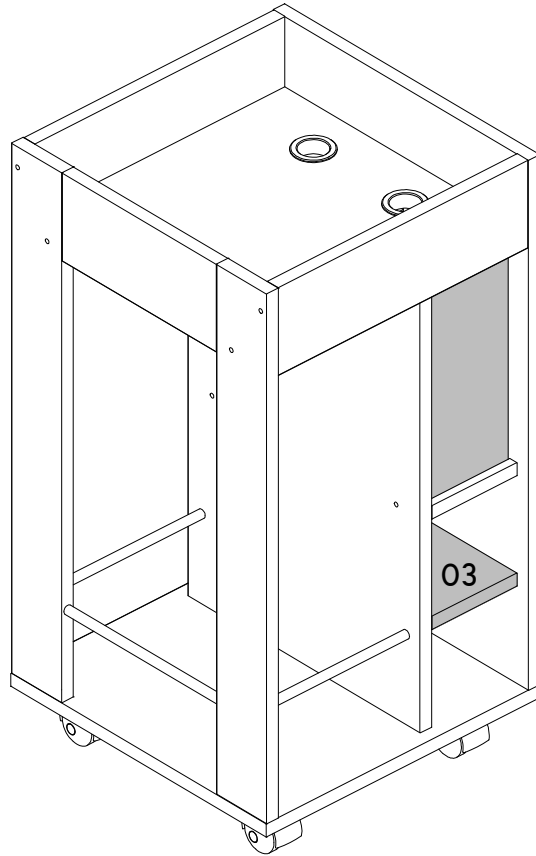


15

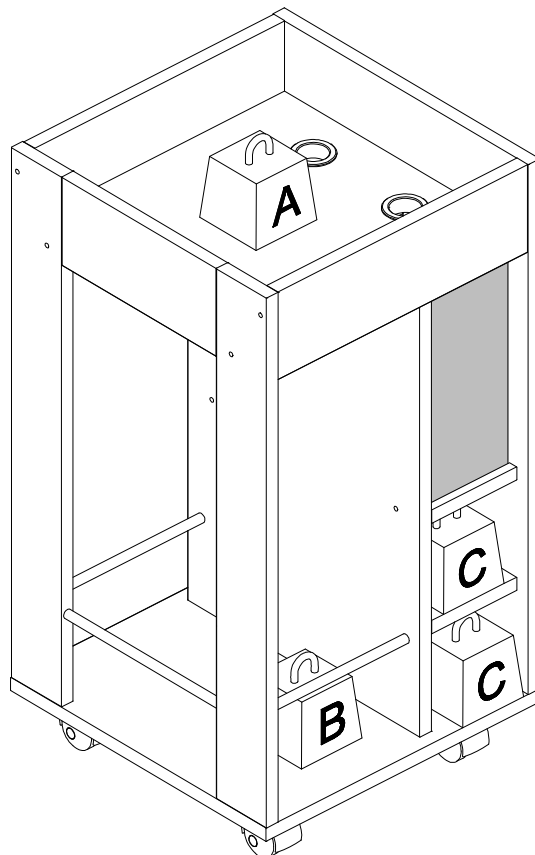


16





PESO MÁXIMO RECOMENDADO SENDO ESTE DISTRIBUIDO UNIFORMEMENTE
 MAXIMUM RECOMMENDED WEIGHT BEING THIS EVENLY DISTRIBUTED / PESO MÁXIMO RECOMENDADO SIENDO ESTE UNIFORMEMENTE DISTRIBUIDO



	KG	LB
A	8	17,6
B	10	22
C	5	11