

ASSEMBLY INSTRUCTIONS MANUAL DE MONTAGEM / INSTRUCCIONES DE ARMADO

ENNIS DRESSING TABLE

PENTEADEIRA ENNIS

TOCADOR ENNIS

Reference
Referência
Referencia

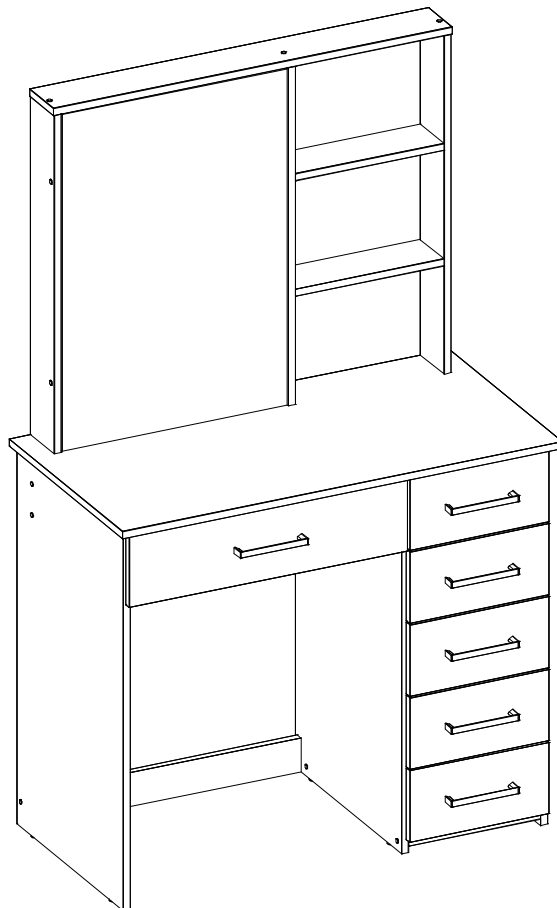
220038

Revised
Revisão
Revisión

00



ENGLISH
PORTUGUÊS
ESPAÑOL

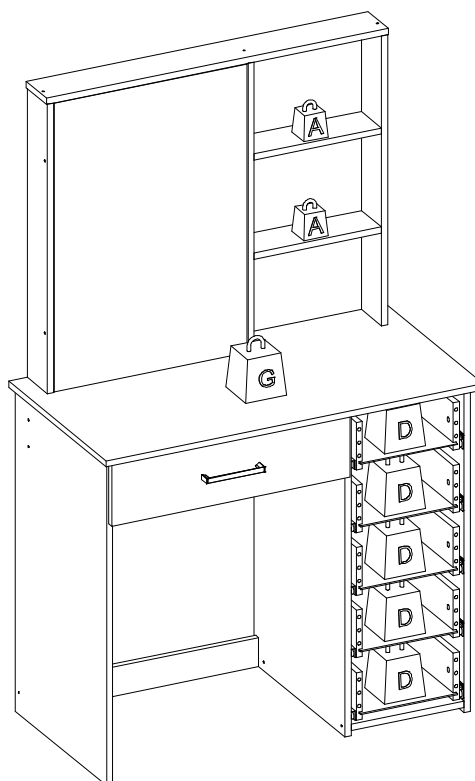


MAXIMUM RECOMMENDED WEIGHT
BEING THIS EVENLY DISTRIBUTED.

PESO MÁXIMO RECOMENDADO SENDO
ESTE DISTRIBUÍDO UNIFORMEMENTE.

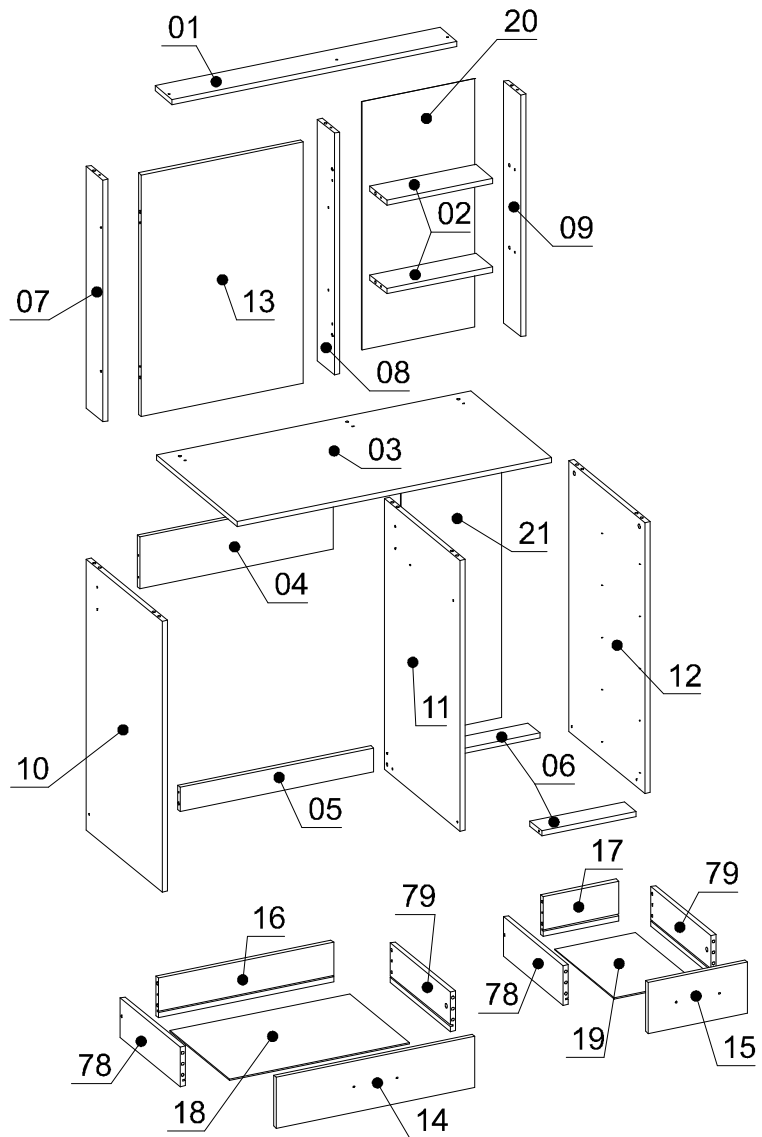
PESO MÁXIMO RECOMENDADO SIENDO
ESTE UNIFORMEMENTE DISTRIBUIDO.

	LB	KG
–		
A	2	1
D	11	5
G	33	15



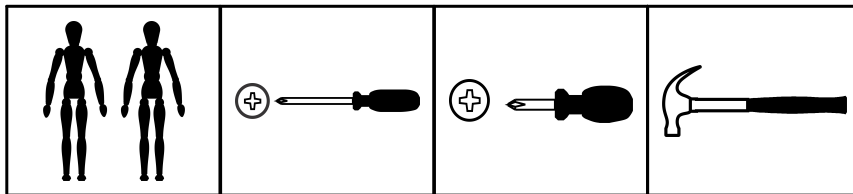
Nº	Measures_Inches	Medidas_cm	Qty./Qtd.
01	3 7/8 x 33 1/4 x 5/8	10.0 x 84.3 x 1.5	1
02	12 3/8 x 3 7/8 x 5/8	31.4 x 10.0 x 1.5	2
03	36 5/8 x 18 7/8 x 5/8	93.0 x 48.0 x 1.5	1
04	5 7/8 x 22 1/2 x 5/8	15.0 x 57.3 x 1.5	1
05	2 3/4 x 22 1/2 x 5/8	7.0 x 57.3 x 1.5	1
06	2 3/4 x 11 x 5/8	7.0 x 27.9 x 1.5	2
07	27 1/2 x 3 7/8 x 5/8	70.0 x 10.0 x 1.5	1
08	27 1/2 x 3 7/8 x 5/8	70.0 x 10.0 x 1.5	1
09	27 1/2 x 3 7/8 x 5/8	70.0 x 10.0 x 1.5	1
10	30 7/8 x 17 3/4 x 5/8	78.5 x 45.0 x 1.5	1
11	30 7/8 x 17 3/4 x 5/8	78.5 x 45.0 x 1.5	1
12	30 7/8 x 17 3/4 x 5/8	78.5 x 45.0 x 1.5	1
13	18 7/8 x 27 1/2 x 5/8	48.0 x 70.0 x 1.5	1
14	23 1/8 x 5 7/8 x 5/8	58.8 x 14.8 x 1.5	1
15	11 5/8 x 5 7/8 x 5/8	29.4 x 14.8 x 1.5	5
16	20 3/8 x 4 1/2 x 5/8	51.8 x 11.5 x 1.5	1
17	8 7/8 x 4 1/2 x 5/8	22.4 x 11.5 x 1.5	5
18	21 x 13 7/8 x 1/8	53.2 x 35.4 x 0.3	1
19	13 7/8 x 9 3/8 x 1/8	35.4 x 23.8 x 0.3	5
20	28 1/4 x 13 1/8 x 1/8	71.8 x 33.4 x 0.3	1
21	30 1/2 x 11 3/4 x 1/8	77.5 x 29.9 x 0.3	1
78	14 x 4 1/2 x 5/8	35.5 x 11.5 x 1.5	6
79	14 x 4 1/2 x 5/8	35.5 x 11.5 x 1.5	6

PARTS IDENTIFICATION IDENTIFICAÇÃO DAS PEÇAS / IDENTIFICACIÓN DE LAS PIEZAS



YOU WILL NEED / VOCÊ VAI PRECISAR DE / USTED NECESITARÁ

Tools not supplied / Ferramentas não fornecidas / Herramientas no incluidas



2 People
2 Pessoas
2 Personas

Screwdriver Phillips
Chave Phillips
Destornillador cruz

Small screwdriver Phillips
Chave Phillips Menor
Destornillador cruz menor

Hammer
Martelo
Martillo




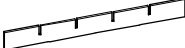

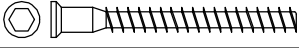


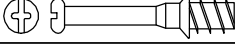


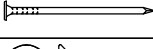
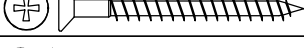



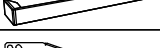
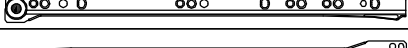
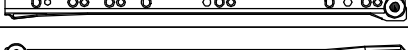
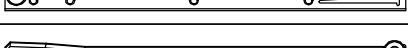
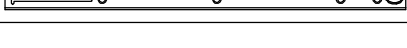


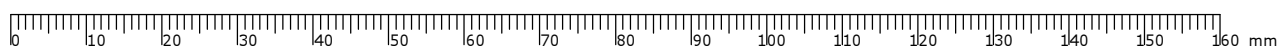
The separation of the accessories before you start the assembly will facilitate the same. In case of doubt on the size of the screws and bolts, use the ruler to bottom of page 3.

A separação dos acessórios antes de iniciar a montagem facilitará a mesma. Em caso de dúvida no tamanho dos parafusos e cavilhas, utilize a régua ao final da página 3.

La separación de los accesorios antes de comenzar el armado facilitará el mismo. En caso de duda sobre el tamaño de los tornillos y taquetes, utilice la regla al pie de página 3.

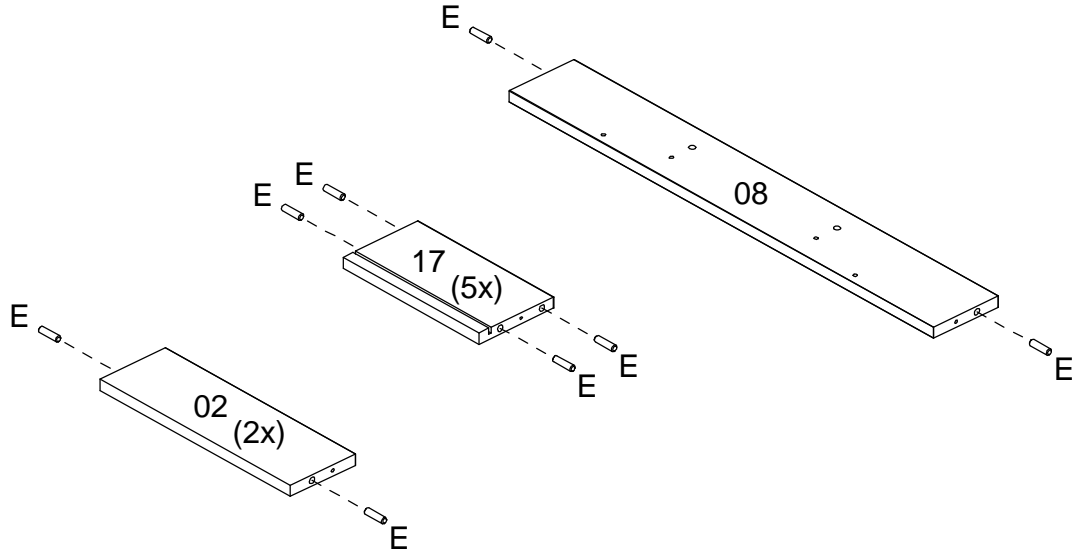
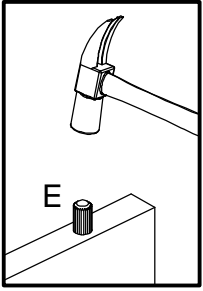
IDENTIFICATION OF ACCESSORIES IDENTIFICAÇÃO DOS ACESSÓRIOS/ IDENTIFICACIÓN DE ACCESORIOS

A1		Glue / Cola / Pegamento	13 g	1
A2		Small plastic foot / Sapata redonda / Pie plástico	14 mm	6
E		Wooden dowel / Cavilha / Taquete	8x30 mm	70
F16A		Drawer divider / Divisor de gavetas / Divisor de cajón	518mm	2
F16B		Drawer divider / Divisor de gavetas / Divisor de cajón	340mm	4
G		Structural screw / Parafuso estrutural / Tornillo estructural	5,0x50 mm	24
H		Allen key / Chave allen / Liave allen	3 mm	1
I		Structural screw cover/Tampa parafuso estrutural/Tapa tornillo estructural	-	16
J		Simple minifix screw / Haste minifix simples / Tornillo minifix simple	-	18
L		Drum lock / Tambor minifix / Tambor minifix	12 mm	18
M		Bore patch adhesive / Tapa furo adesivo / Tapones adhesivo	-	12
N		Nail / Prego / Clavo	10x10	44
O		Flat head screw / Parafuso chato / Tornillo de cabeza plana	4,5x45 mm	12
P5		Flat head screw / Parafuso chato especial / Tornillo de cabeza plana	3,5x14 mm	44
R		Flat head screw / Parafuso chato / Tornillo de cabeza plana	6,0x8 mm	4
T		Flanged head screw / Parafuso flangeado / Tornillo de cabeza flangeada	3,5x25 mm	12
T12		Handle / Puxador Aleno Fit / Tirador	128 mm	6
VA		Metallic slide the left field / Corrediça lateral esquerda / Corredera lateral izquierda	350 mm	6
VB		Metallic slide the right field / Corrediça lateral direita / Corredera lateral derecha	350 mm	6
VC		Drawer slide left / Corrediça gaveta esquerda / Corredera izquierda cajón	350 mm	6
VD		Drawer slide right / Corrediça gaveta direita / Corredera derecha cajón	350 mm	6

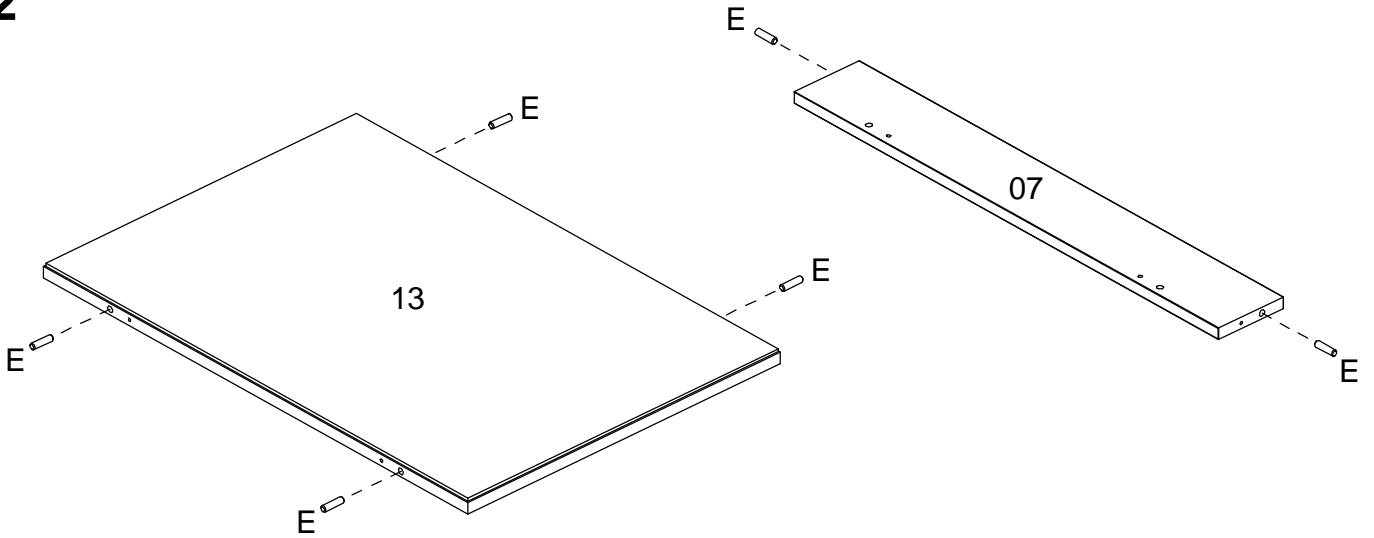


PRE-ASSEMBLE
PRÉ-MONTAGEM / PRE ARMADO

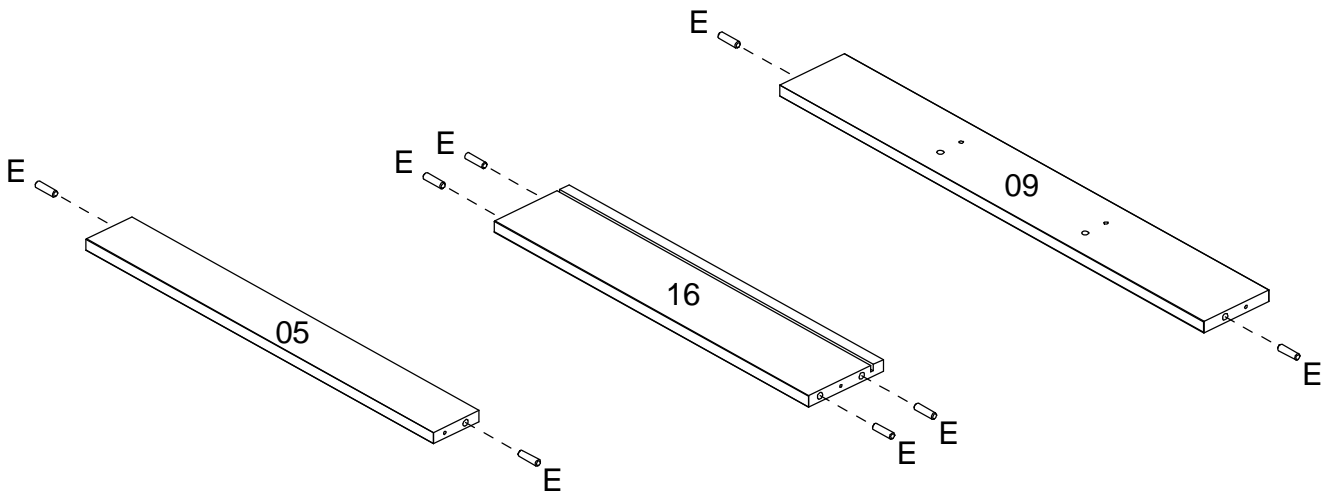
01



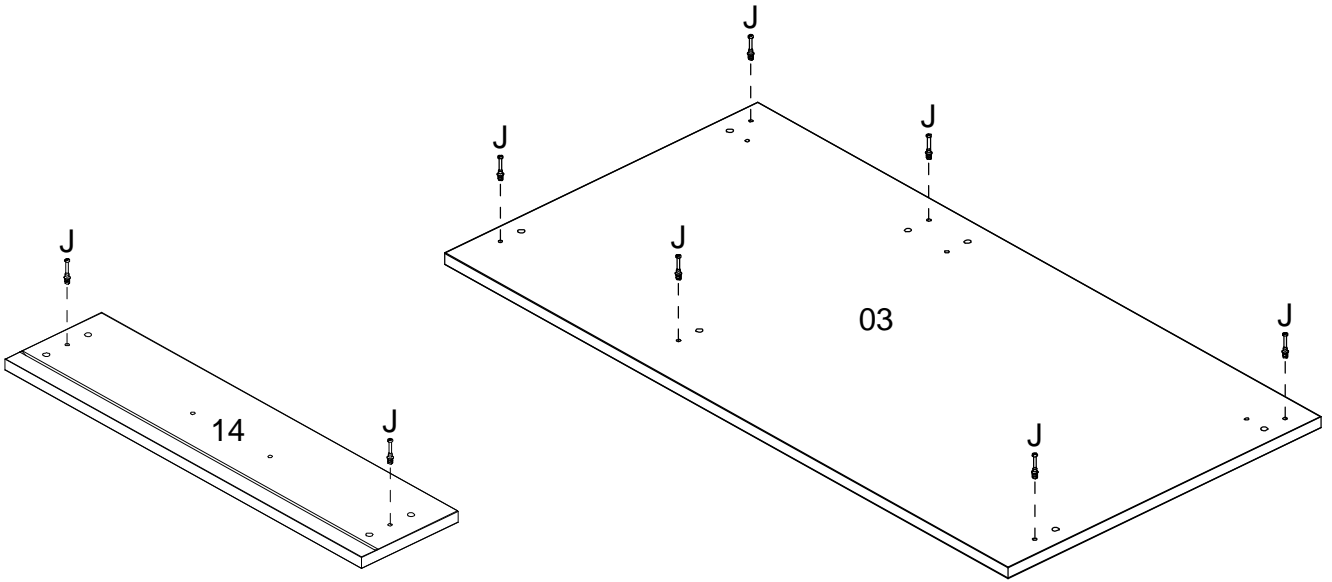
02



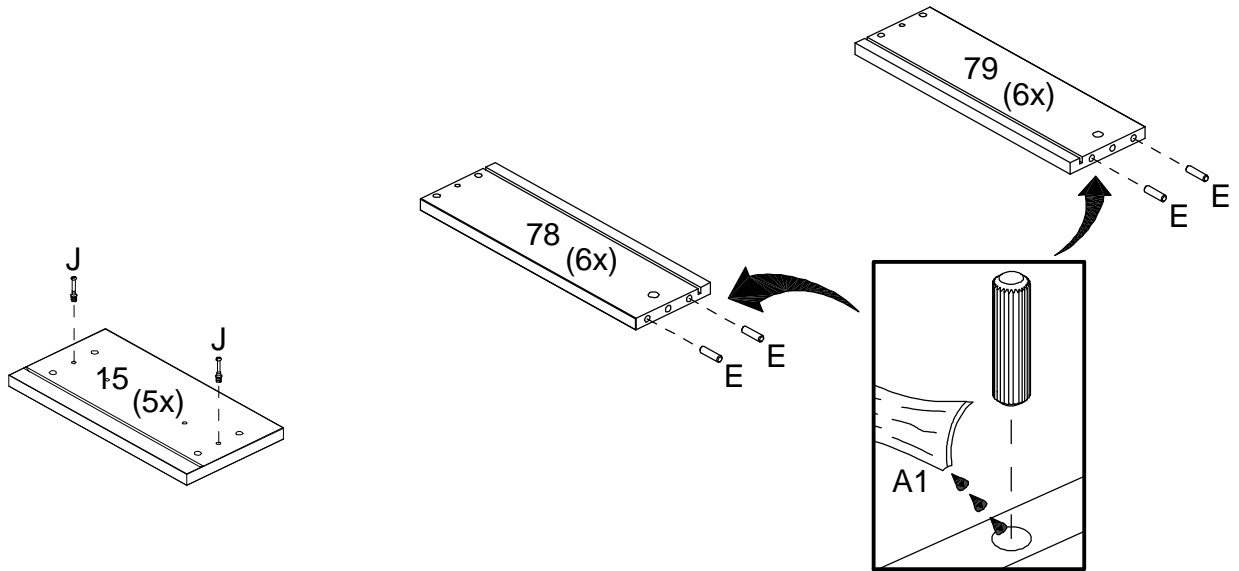
03



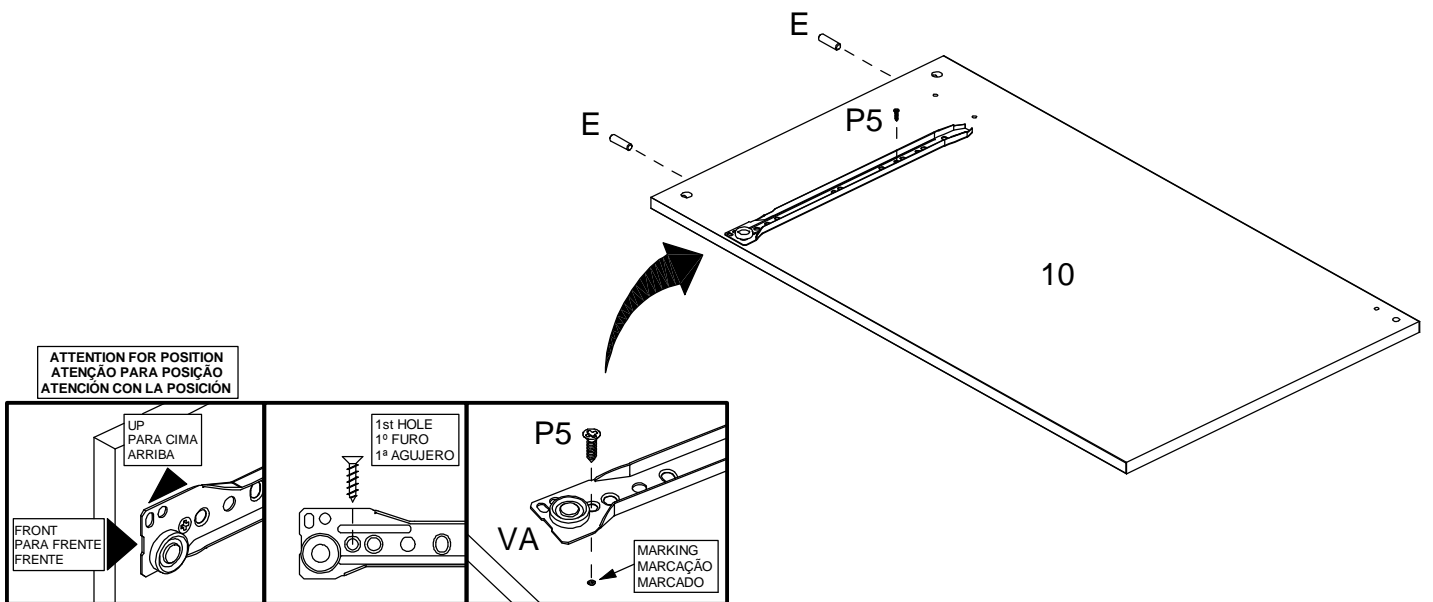
04



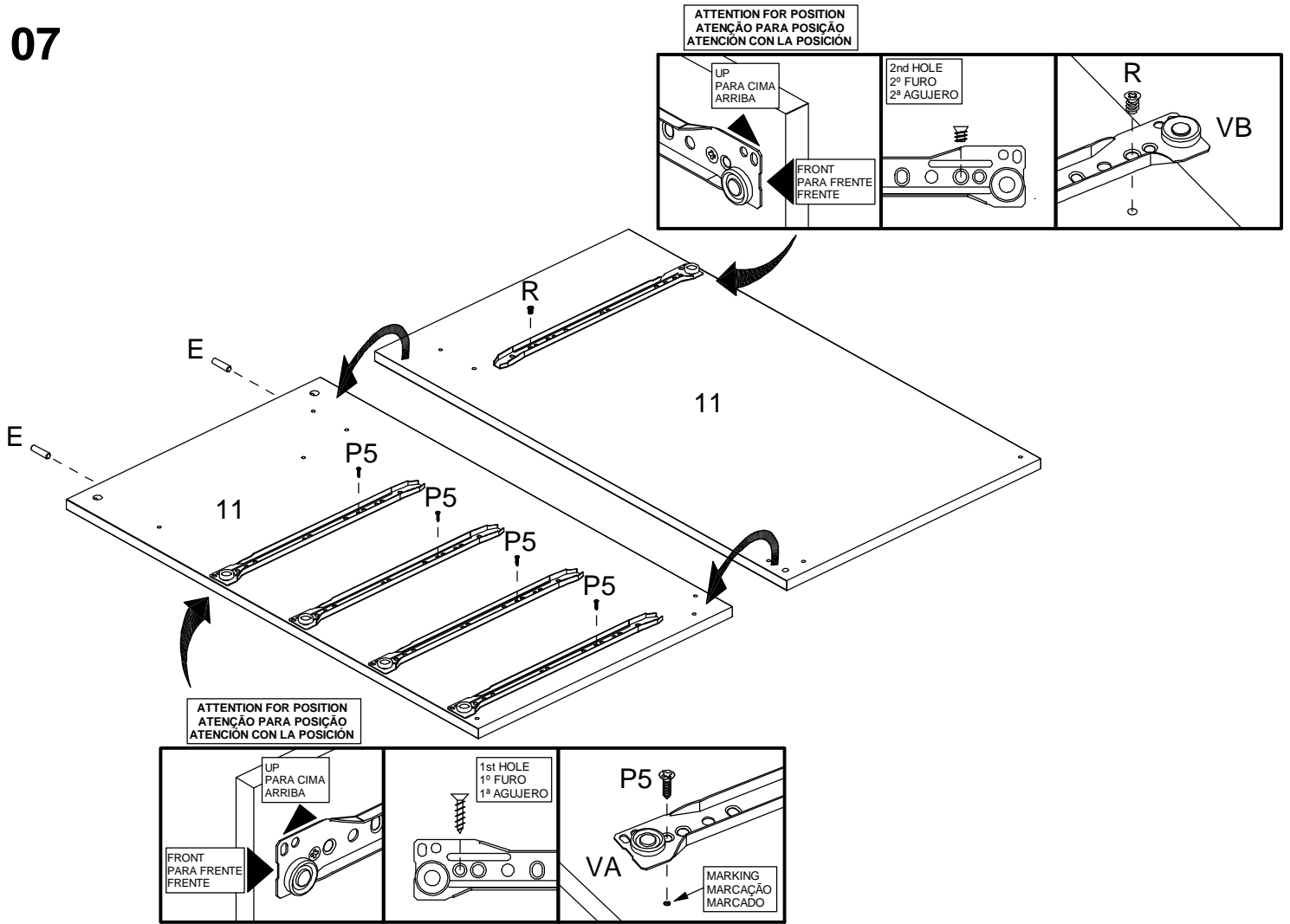
05



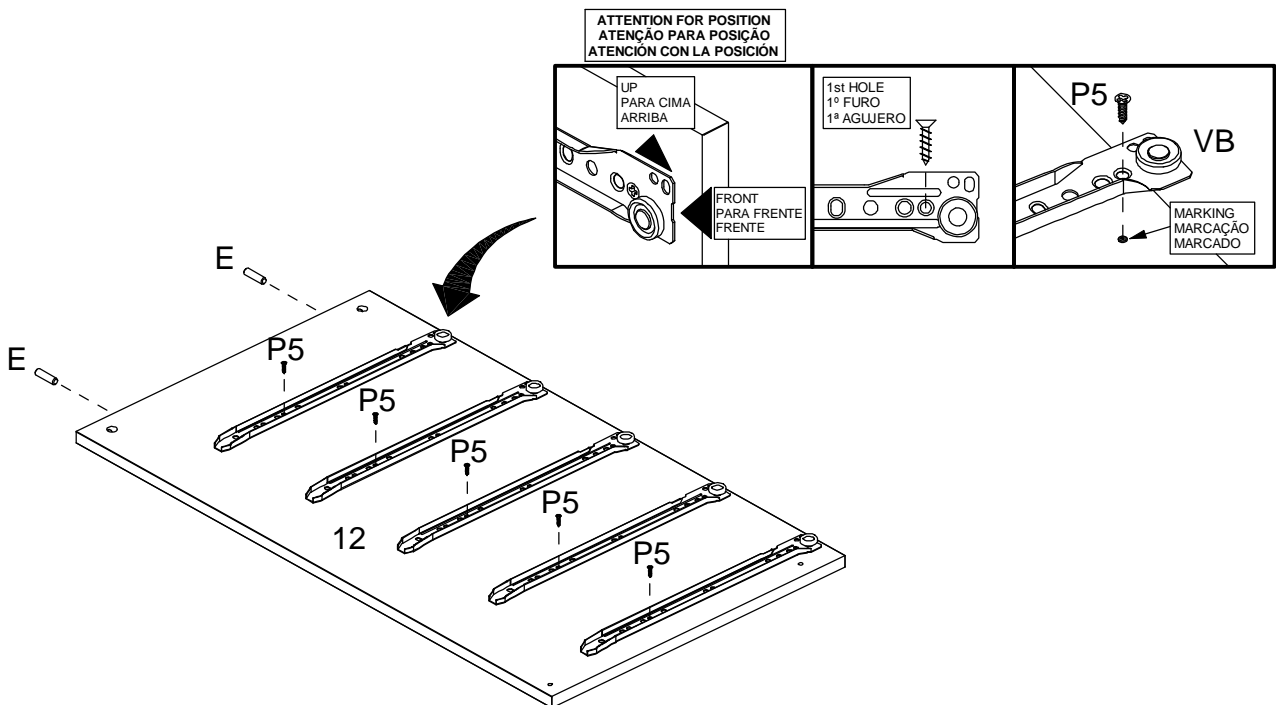
06



07

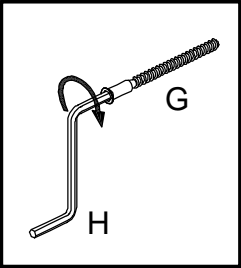
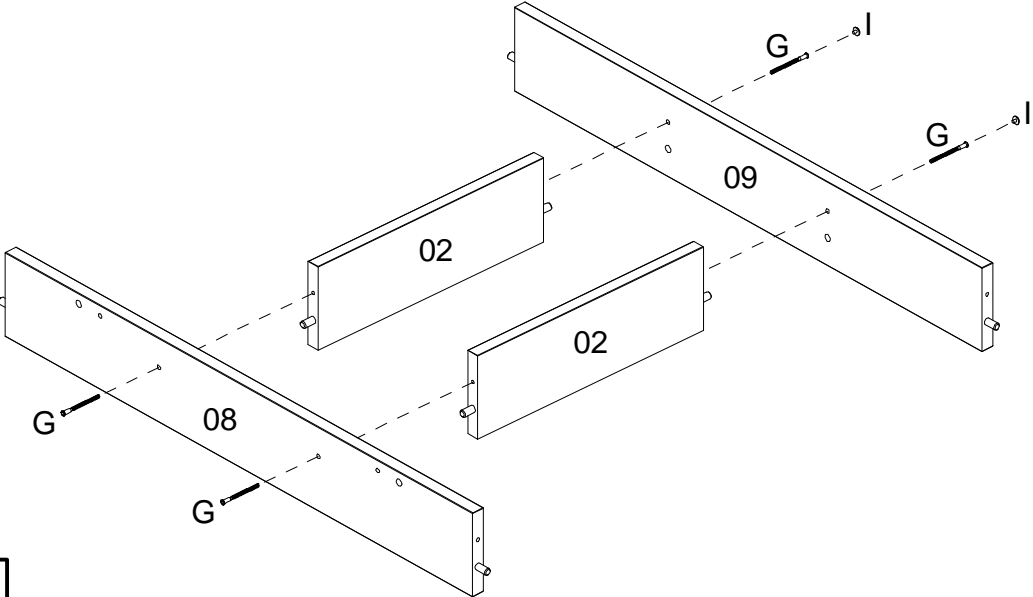


08

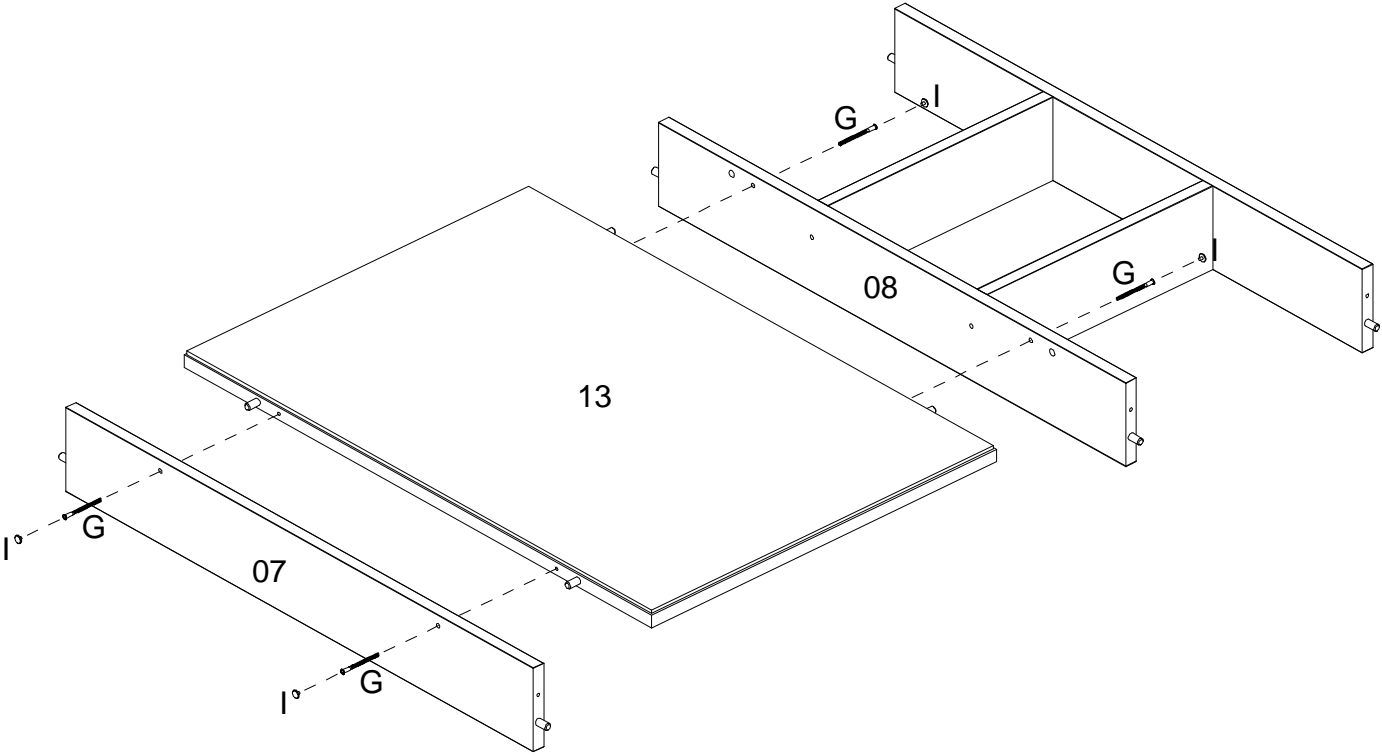


ASSEMBLY
MONTAGEM / ARMADO

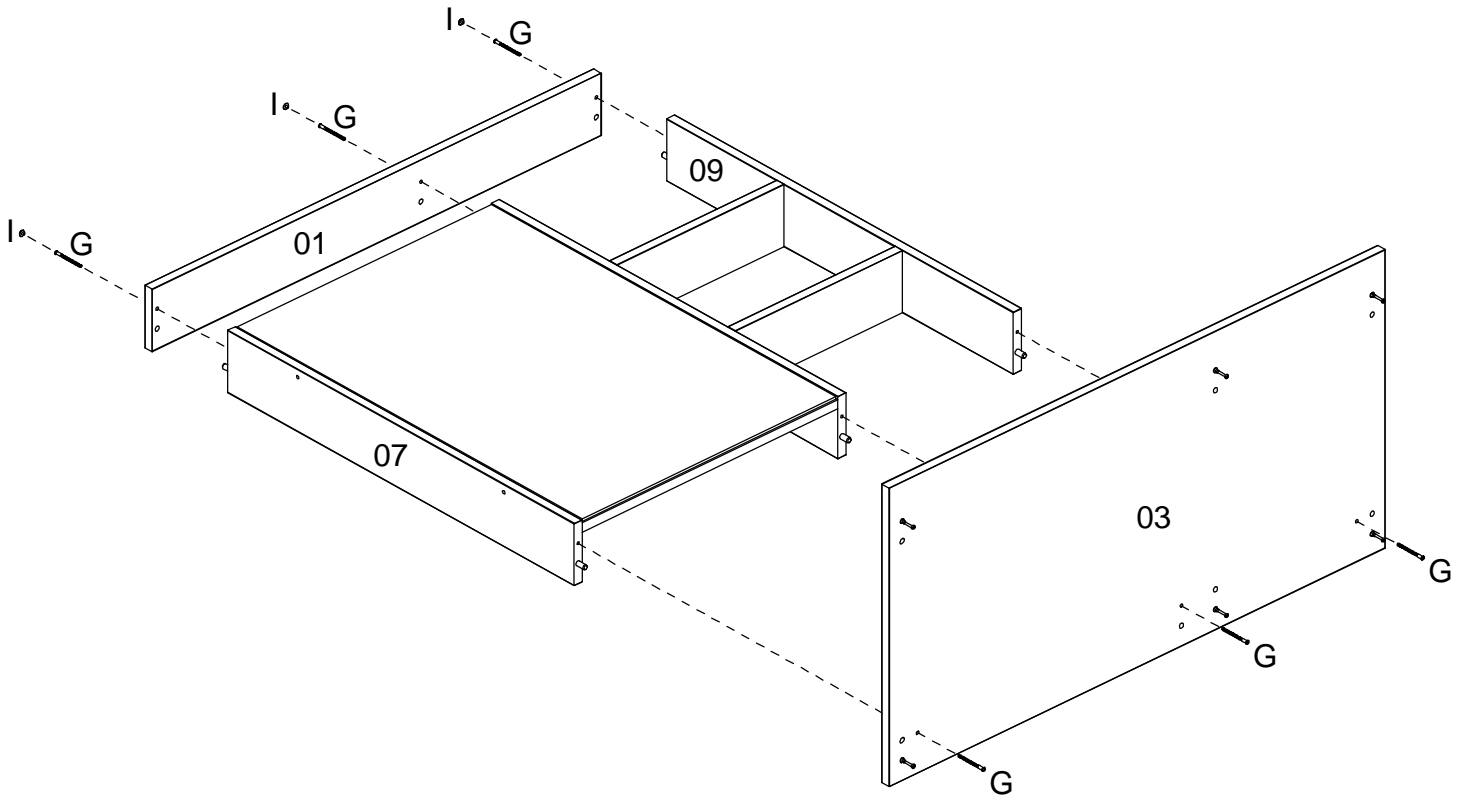
09



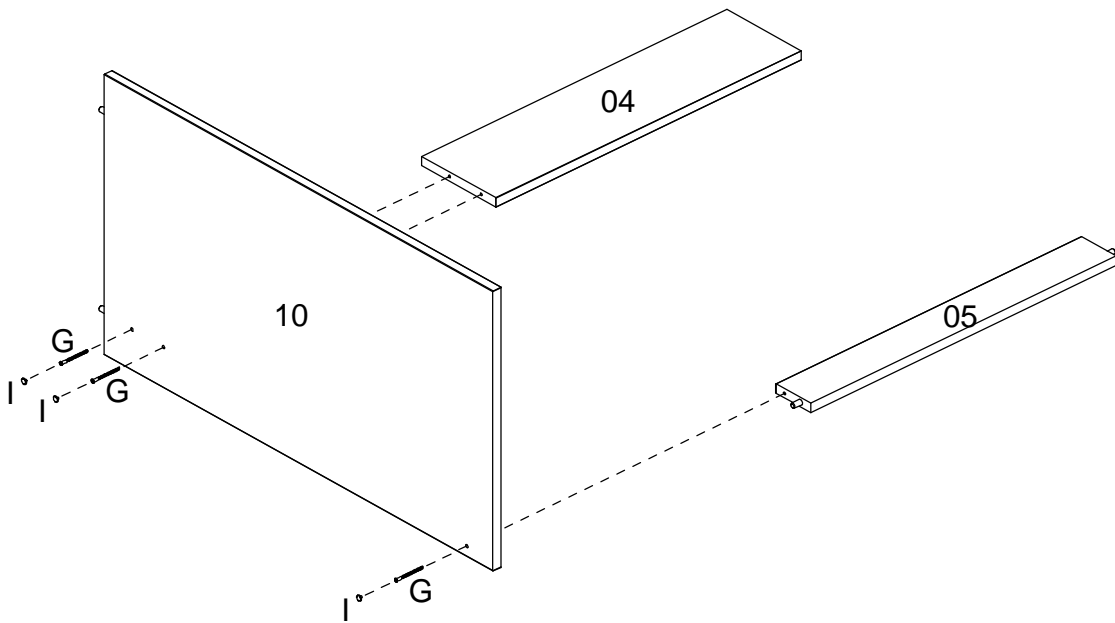
10



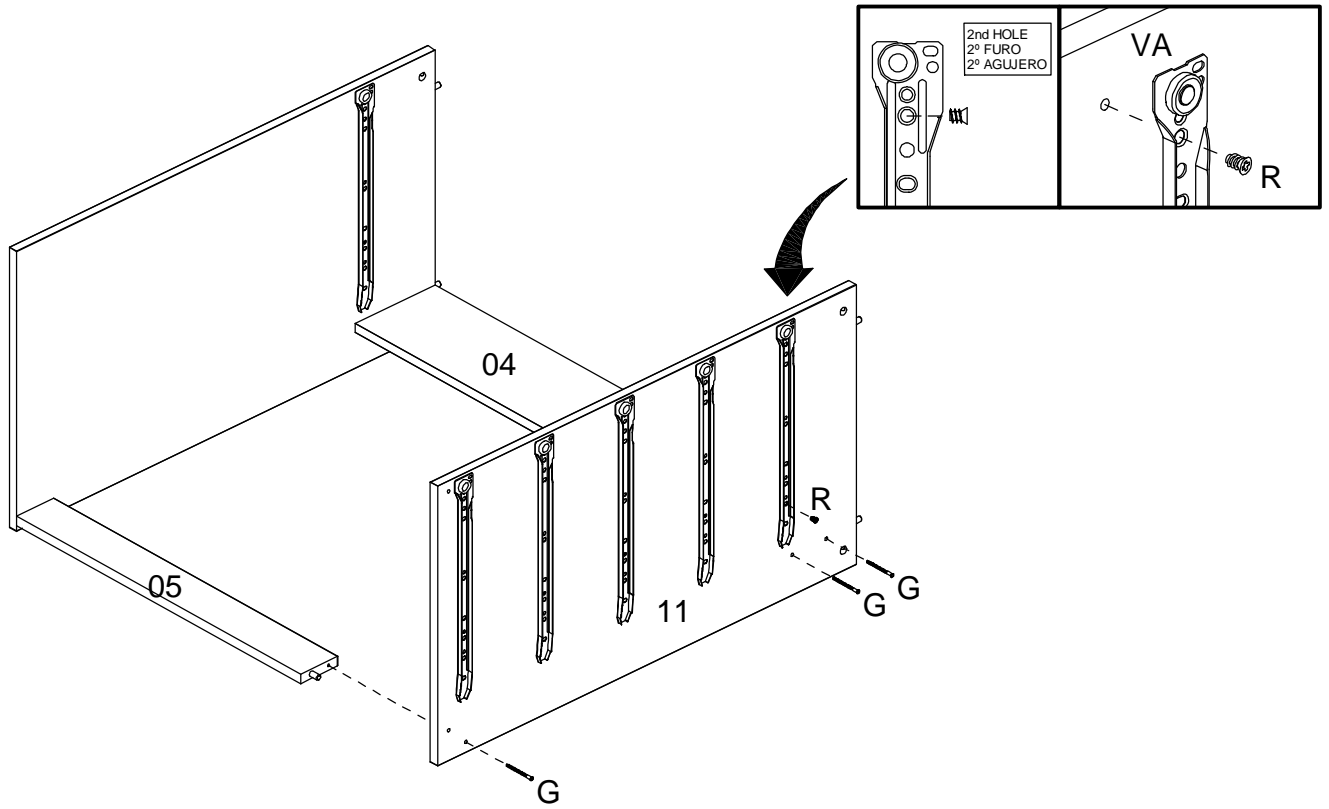
11



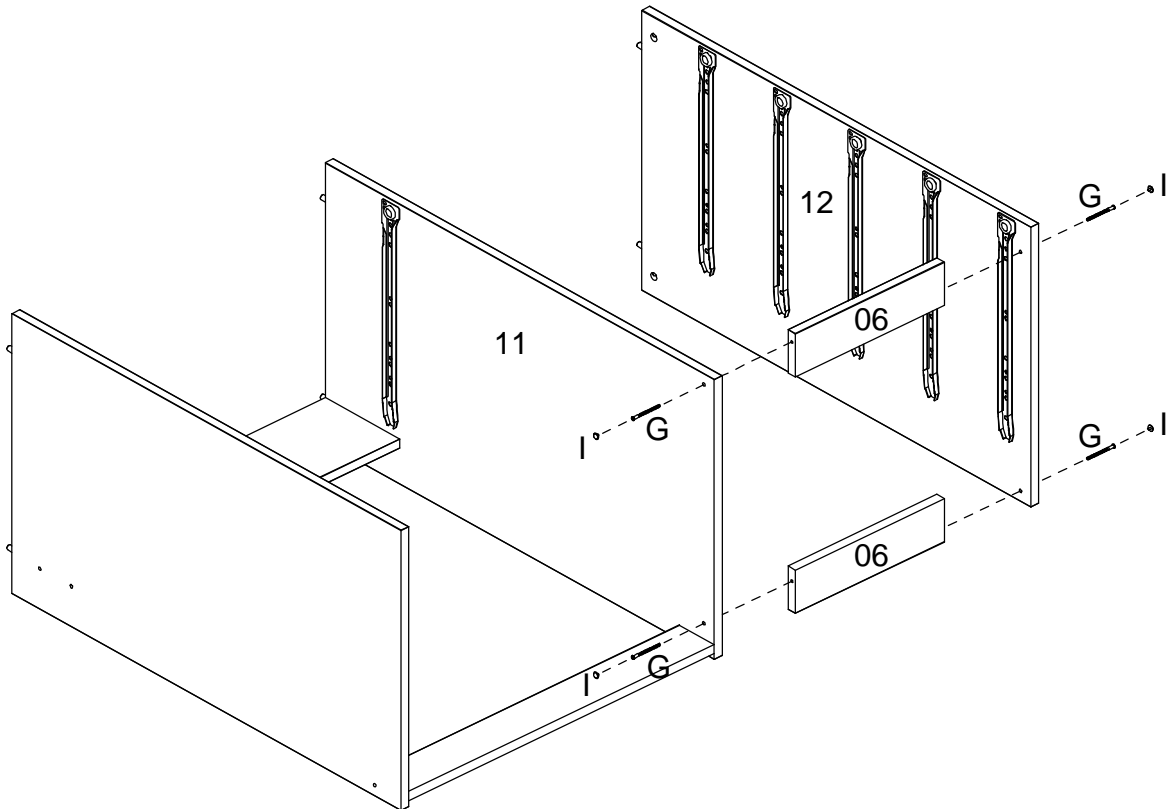
12



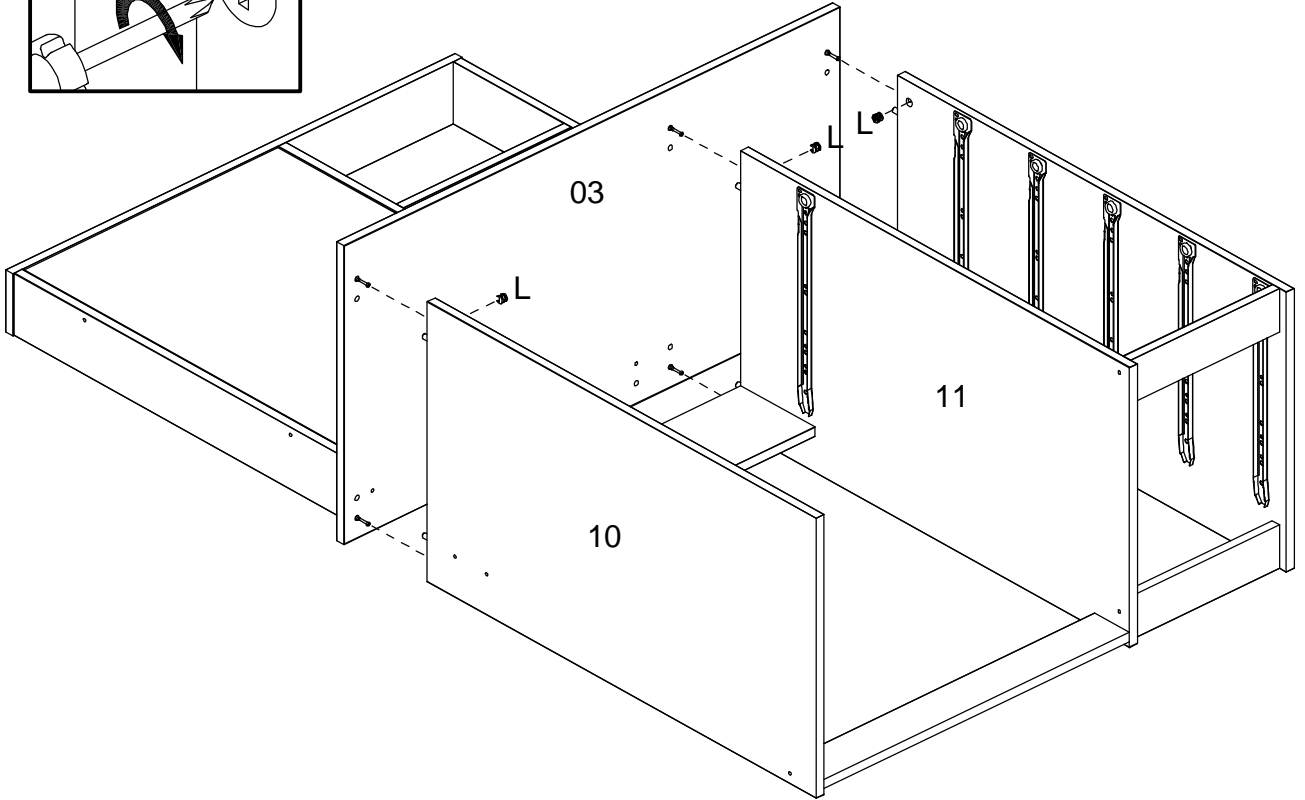
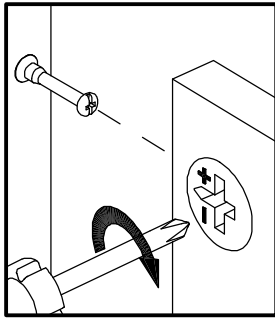
13



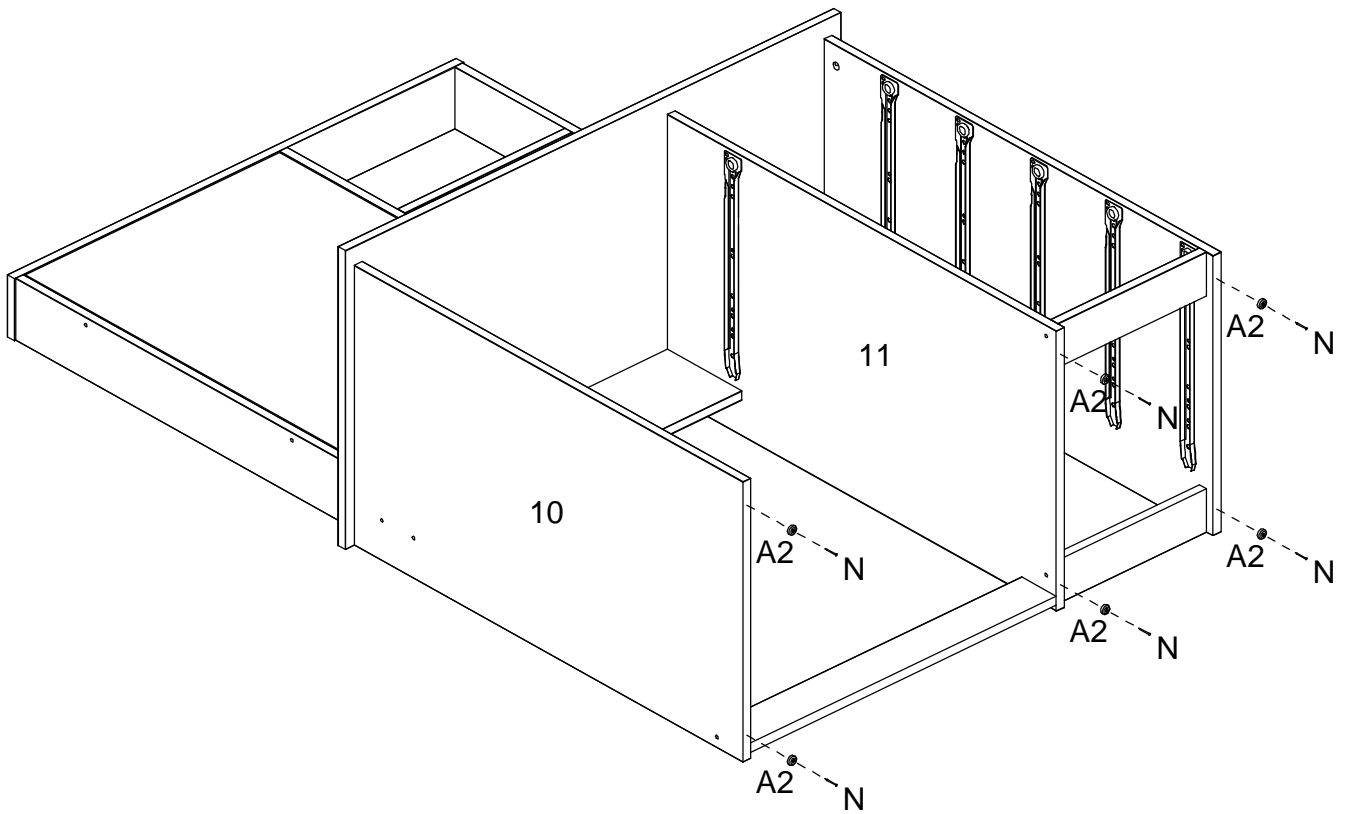
14



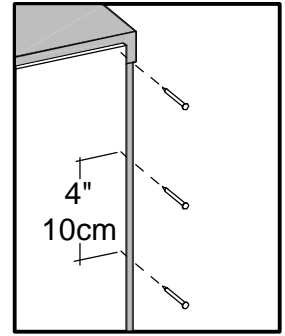
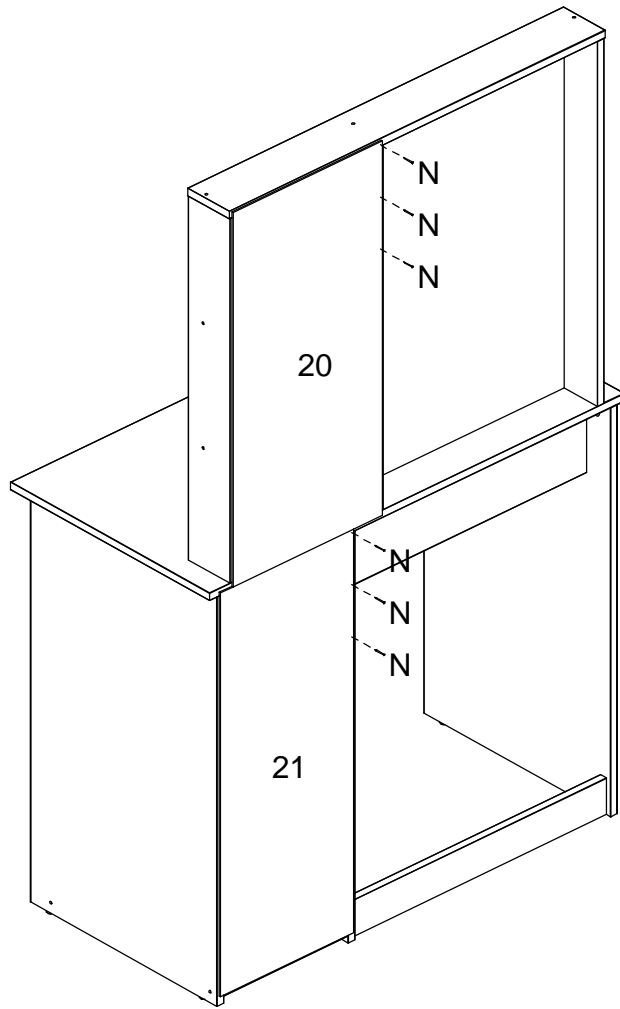
15



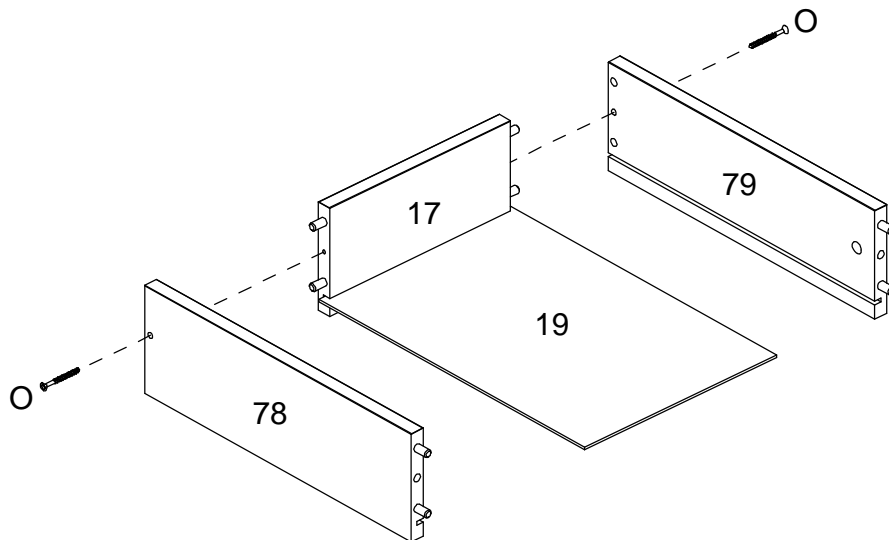
16



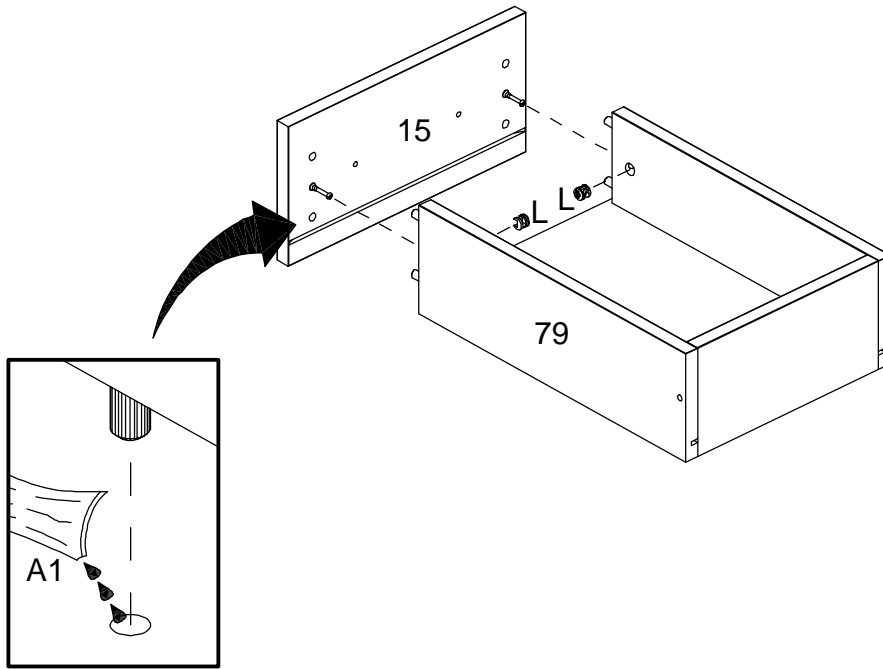
17



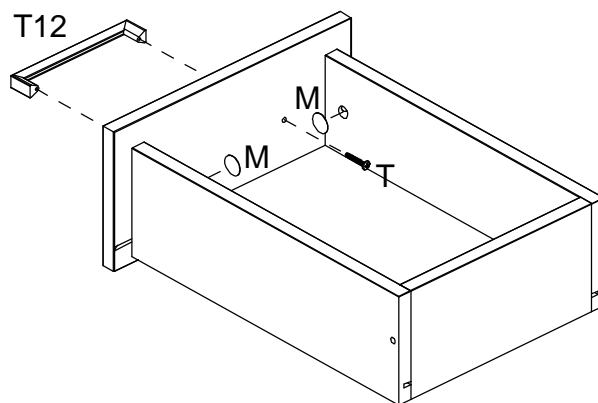
18



19

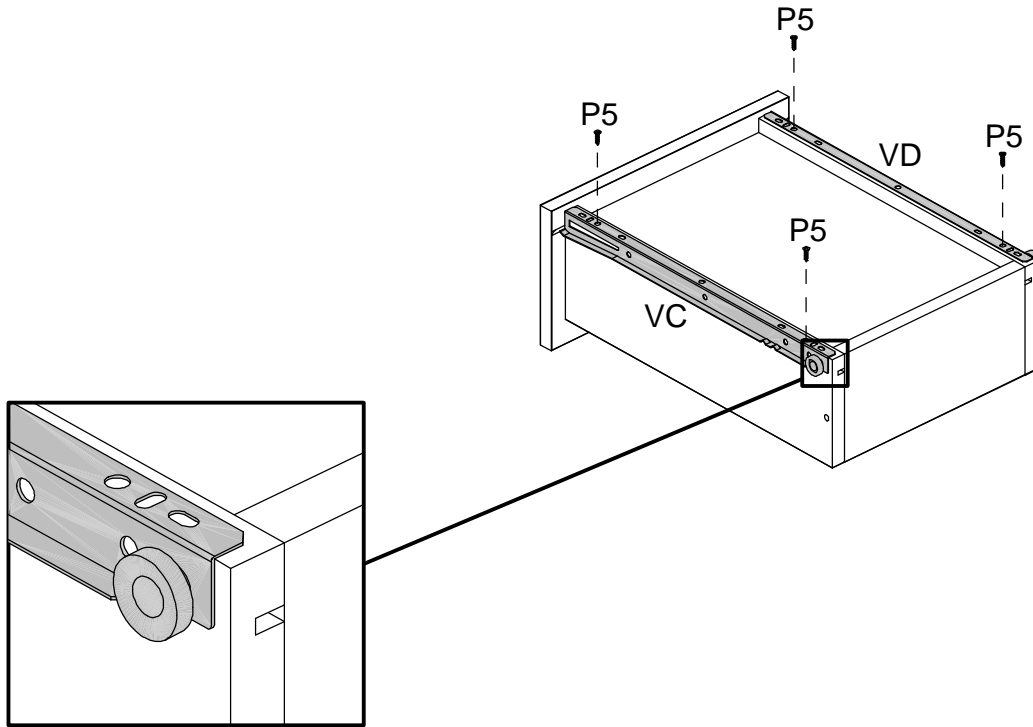


20

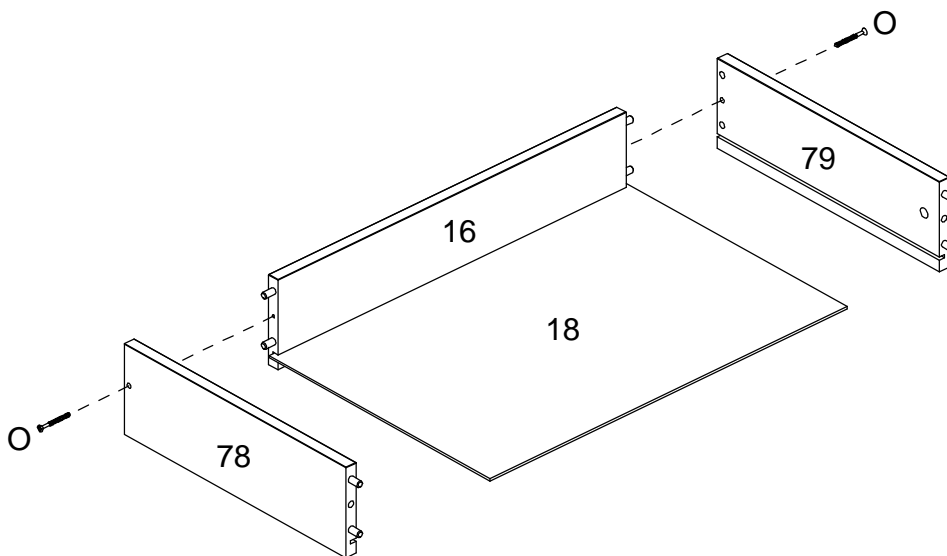


21

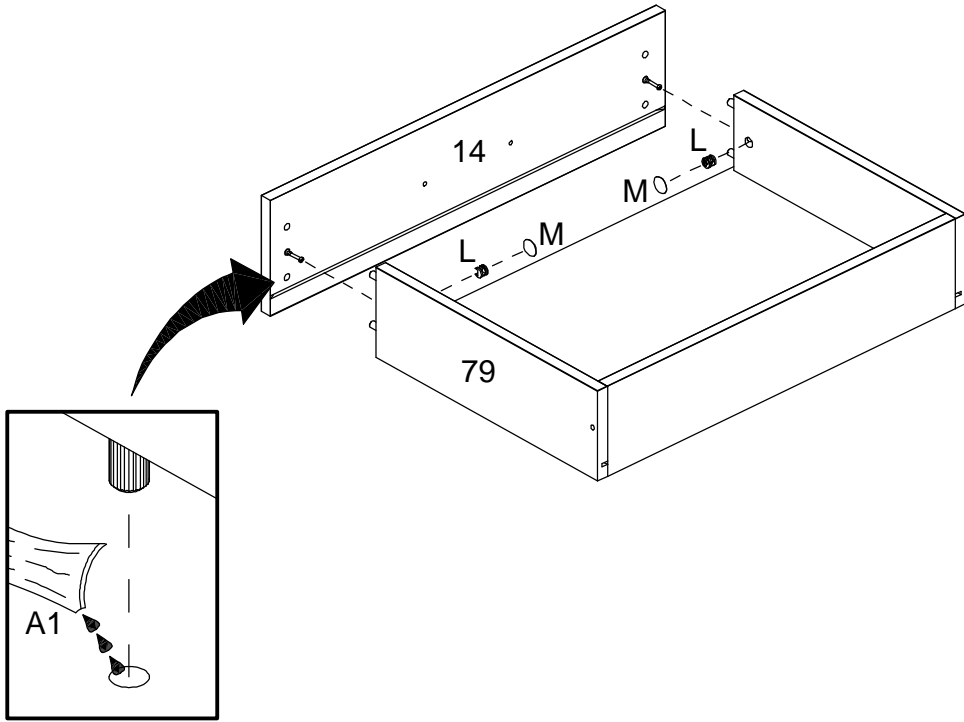
THE UNDERSIDE OF THE DRAWER
LADO INFERIOR DA GAVETA
PARTE INFERIOR DEL CAJÓN



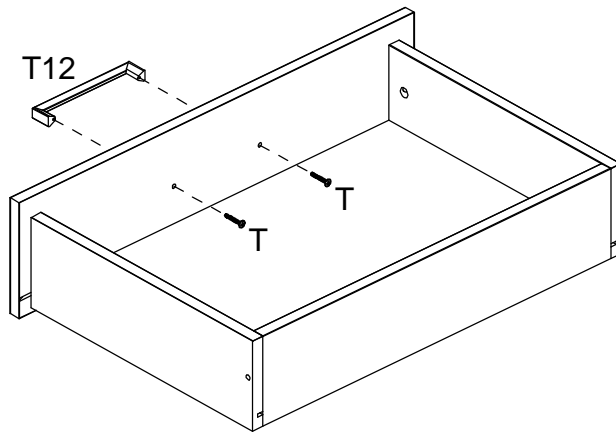
22



23

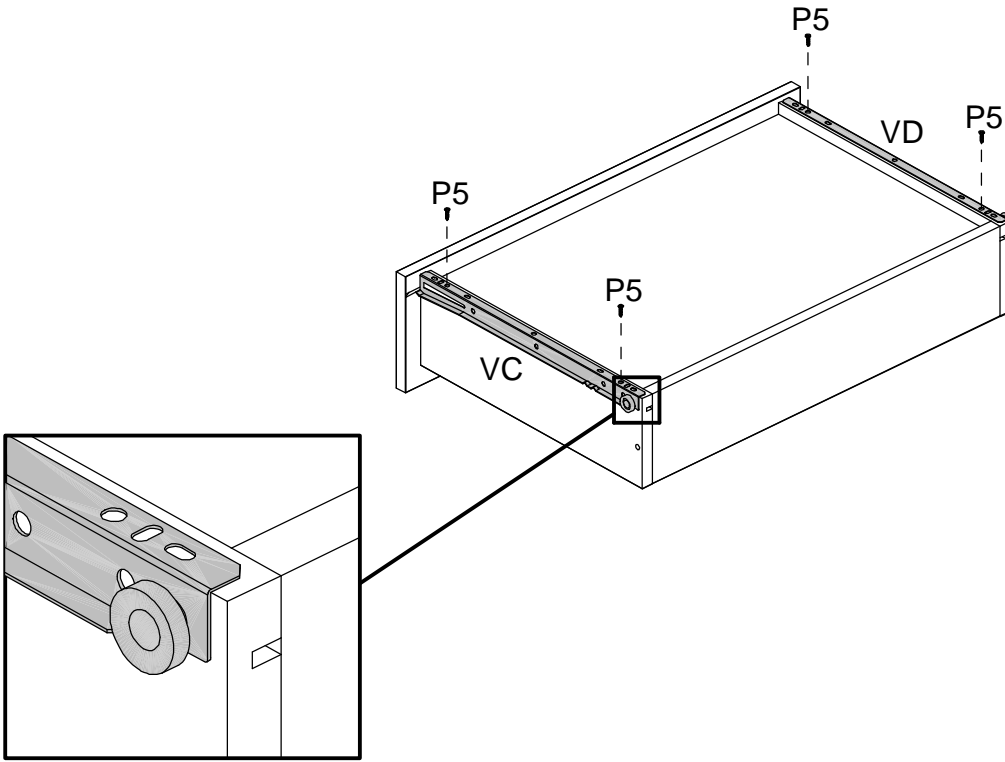


24

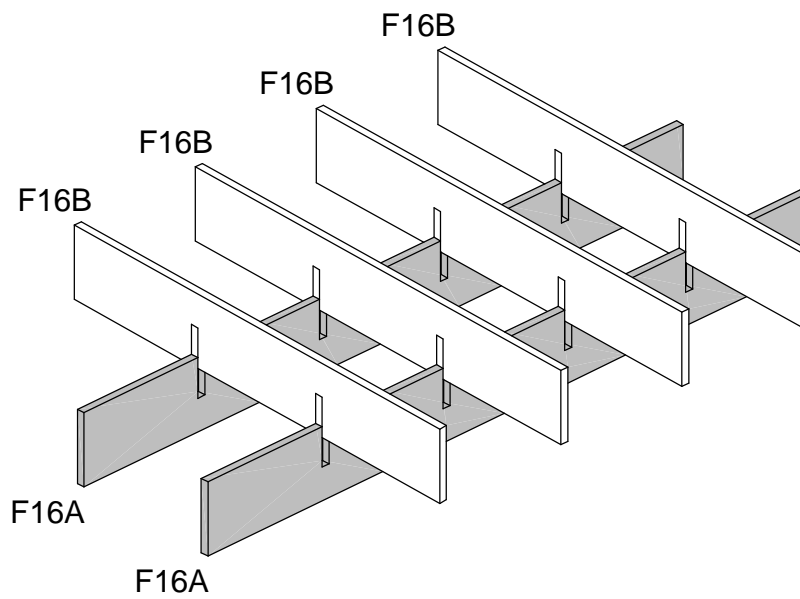


25

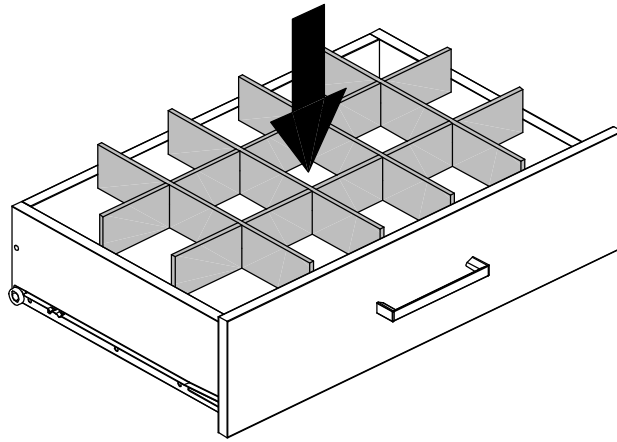
THE UNDERSIDE OF THE DRAWER
LADO INFERIOR DA GAVETA
PARTE INFERIOR DEL CAJÓN



26



27



28

