

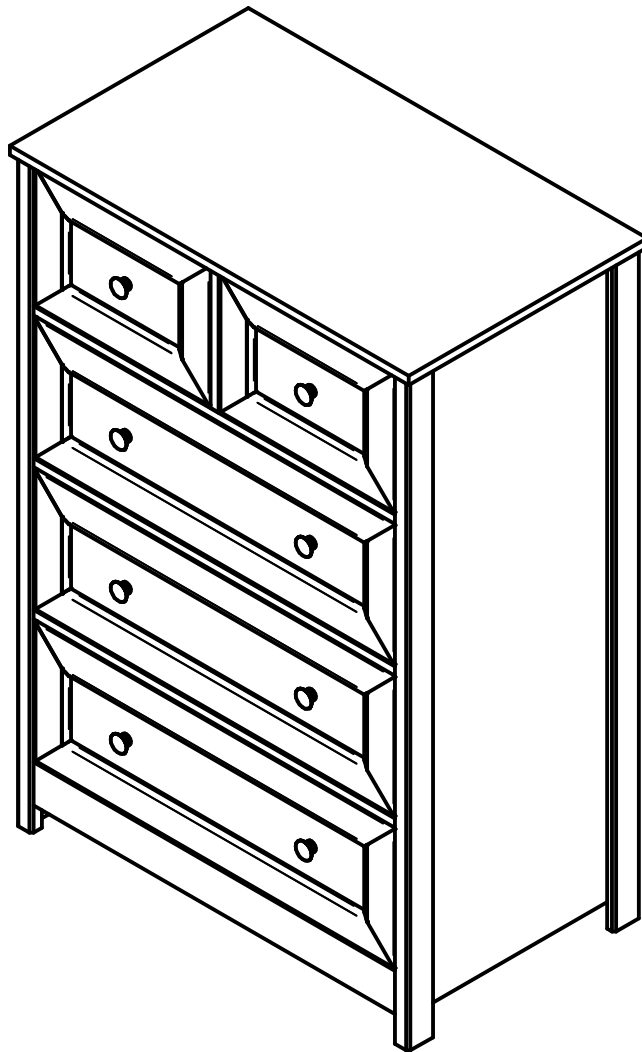
Assembly Instructions

Instrucciones de Montaje

5-DRAWER DRESSER

CÓMODA 5 CAJONES

DM-237 BE



Special Notes:

- 01 - Examine carefully all parts of the furniture before starting the work.
- 02 - It is recommended to assemble the furniture as this assembly manual, if in doubt contact the company.
- 03 - The assembler has the responsibility of following the instructions of the Assembly Manual, which are essential to insure the furniture structure.

Notas especiales:

- 01 - Examine cuidadosamente todas las partes del mueble antes de comenzar el trabajo.
- 02 - Se recomienda montar los muebles como este manual de montaje, en caso de duda contactar con la empresa.
- 03 - El montador tiene la responsabilidad de seguir las instrucciones del Manual de Montaje, que son esenciales para asegurar la estructura del mueble.

ASSEMBLY INSTRUCTIONS

IMPORTANT: READ THESE INSTRUCTIONS CAREFULLY BEFORE ASSEMBLING OR USING YOUR PRODUCT
PLEASE KEEP THESE INSTRUCTIONS FOR FUTURE REFERENCE.

HEALTH & SAFETY:

DO NOT use this item if any parts are missing, damage or worn.

DO NOT use this item unless all fixings are secured.

Please keep small parts out of reach of children. Always use on a level, even surface.

It is recommended that two people handle and assemble the item.

Factory advise you use the wall straps provided to further enhance the safety of this product.

PLEASE NOTE: THIS IS NOT A SOLID WOOD PRODUCT, BE CAREFUL TO RESPECT THE LIMIT OF EACH SCREW AND HARDWARE. IF USED EXCESSIVE POWER IT CAN DAMAGE THE MATERIAL.

WARNING:

This product includes tipover-prevention hardware that **MUST BE ATTACHED TO THE WALL** per the assembly instructions.

- ALWAYS install tipover restraint provider.

- NEVER put a TV on this product

- NEVER allow children to stand, climb or hang on drawers, doors, or shelves

- NEVER open more than one drawer at the time

- Place heaviest items on the lowest drawers.

CARE & MAINTENANCE:

Assemble in the room of use.

To avoid damages assemble the item on a soft, clean surface Periodically check all screws & fixings to ensure they are secure. DO NOT push the item as this will damage the base.

Always lift the item with two people to reposition. Keep any sharp objects away from the item.

This product is manufactured in particle board.

On unpacking the item you may notice an odour due to production processes but this will disappear after a period of time.

DO NOT place the item next to a radiator or direct sunlight – this item is susceptible to temperature change.

It is recommended an even room temperature be maintained with no sudden fluctuations.

DO NOT place hot or cold items directly onto the surface of the item as marking will occur

For general cleaning use a duster or damp cloth (almost dry) not wet - do not use soap and water , detergents, aerosol sprays or any polish as use of these would invalidate any claims.

DO NOT place the item onto wet or damp flooring as staining may occur to the floor.

INSTRUCCIONES DE MONTAJE

IMPORTANTE: LEA ATENTAMENTE ESTAS INSTRUCCIONES ANTES DE MONTAR O UTILIZAR SU PRODUCTO
CONSERVE ESTAS INSTRUCCIONES PARA FUTURAS CONSULTAS.

SALUD Y SEGURIDAD:

NO use este artículo si falta alguna pieza, está dañada o desgastada.

NO use este artículo a menos que todas las fijaciones estén aseguradas.

Mantenga las piezas pequeñas fuera del alcance de los niños. Úselo siempre en una superficie nivelada y nivelada.

Se recomienda que dos personas manipulen y ensamblen el artículo.

La fábrica le recomienda que utilice las correas de pared provistas para mejorar aún más la seguridad de este producto.

TENGA EN CUENTA: ESTE NO ES UN PRODUCTO DE MADERA MACIZA, TENGA CUIDADO DE RESPETAR EL LÍMITE DE CADA TORNILLO Y TORNILLERÍA.

SI SE UTILIZA UNA POTENCIA EXCESIVA PUEDE DAÑAR EL MATERIAL.

ADVERTENCIA:

Este producto incluye herrajes de prevención de vuelcos que **DEBEN FIJARSE A LA PARED** según las Instrucciones de montaje.

- SIEMPRE instale un dispositivo de seguridad contra vuelcos.

- NUNCA ponga un televisor en este producto

- NUNCA permita que los niños se paren, trepen o cuelguen de cajones, puertas o estantes

- NUNCA abra más de un cajón a la vez

- Coloque los artículos más pesados en los cajones más bajos.

CUIDADO Y MANTENIMIENTO:

Montar en la sala de uso.

Para evitar daños, ensamble el artículo sobre una superficie suave y limpia. Revise periódicamente todos los tornillos y fijaciones para asegurarse de que estén seguros. NO empuje el artículo ya que esto dañará la base.

Siempre levante el artículo con dos personas para reubicarlo. Mantenga cualquier objeto afilado alejado del artículo.

Este producto está fabricado en panel de partículas.

Al desembalar el artículo puede notar un olor debido a los procesos de producción pero este desaparecerá después un período de tiempo.

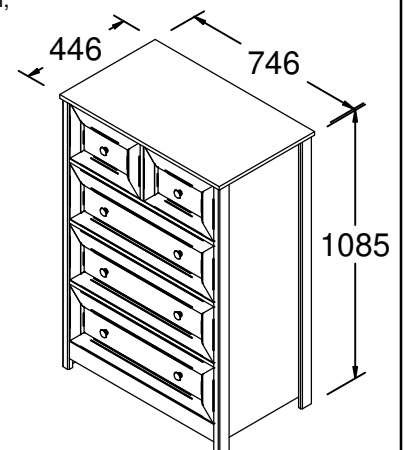
NO coloque el artículo junto a un radiador o luz solar directa; este artículo es susceptible a cambios de temperatura.

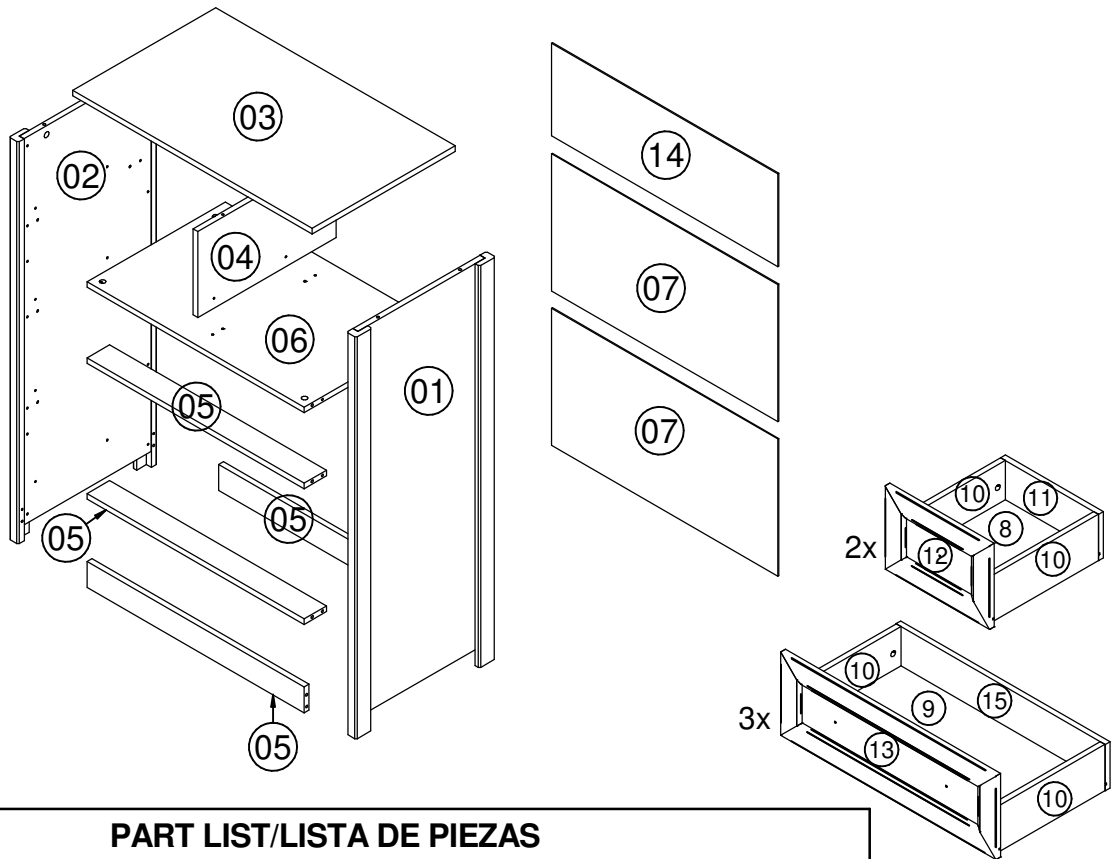
Se recomienda mantener una temperatura ambiente uniforme sin fluctuaciones repentinas.

NO coloque elementos calientes o fríos directamente sobre la superficie del elemento, ya que se producirán marcas.

Para la limpieza general, use un plumero o un paño húmedo (casi seco) no mojado, no use agua y jabón, detergentes, aerosoles o cualquier abrillantador, ya que su uso invalidaría cualquier reclamación.

NO coloque el artículo sobre pisos mojados o húmedos, ya que se pueden manchar.





PART LIST/LISTA DE PIEZAS

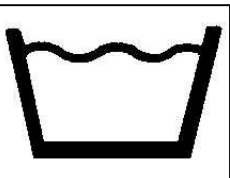
Nº	DESCRIPTION/DESCRIPCIÓN	DIMENSION(mm)	QTY
01	Right Side / Lateral Derecha	1085 x 435 x 29	1
02	Left Side / Lateral Izquierda	1085 x 435 x 29	1
03	Top / Tabla	746 x 446 x 15	1
04	Division / División	431 x 232 x 15	1
05	Crossbar / Travesa	677 x 70 x 15	4
06	Base / Base	677 x 431 x 15	1
07	Back / Costa	706 x 370 x 3	2
08	Small Drawer Bottom / Fondo Cajón Menor	343 x 282 x 3	2
09	Drawer Bottom / Fondo Cajón	628 x 343 x 3	3
10	Drawer Side / Lateral Cajón	335 x 125 x 15	10
11	Small Drawer Back / Costa Cajón Menor	306 x 125 x 15	2
12	Small Drawer Front / Frente Cajón Menor	325 x 225 x 15	2
13	Drawer Front / Frente Cajón	671 x 225 x 15	3
14	Small Back / Costa Menor	706 x 250 x 3	1
15	Drawer Back / Costa Cajón	652 x 125 x 15	3

PLEASE NOTE:

All part list are identified with a NUMBER.

TENGA EN CUENTA:

Todas las listas de piezas se identifican con un NÚMERO.



ATTENTION



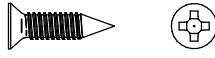

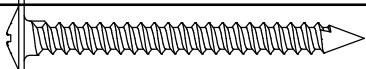

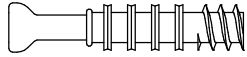

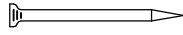



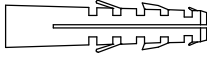
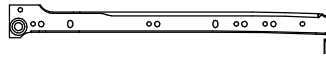
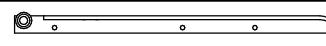
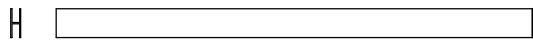

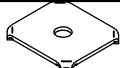
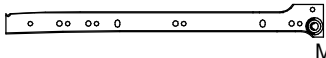
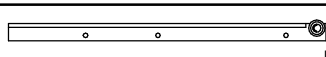
Cleaning: use only a cloth moistened with water.

ATENCIÓN

Limpieza: utilice únicamente un paño humedecido con agua.



HARDWARE LIST / LISTA DE MATERIALES

COD	DESCRIPTION / DESCRIPCIÓN	QTY
A	 Wood Dowel / Clavija	34
B	 Plastic foot / Pie plástico	4
C	 Screw / Tornillo	48
D	 Screw / Tornillo	20
DE	 Screw / Tornillo	1
E	 Screw / Tornillo	8
F	 Cam Bolt / Tornillo Minifix	38
G	 Cam Lock / Tambor Minifix	38
H	 Nail / Clavos	38
HE	 Wall Fixation / Fijación Pared	1
I	 Handle / Tirador	8
J	 Drawer Fixation / Fijación Cajón	16
L	 Plug / Tapón	1
L1	 Metalic Left Slide / Corredera Lateral Izquierda	5
L2	 Left Drawer Slide / Corredera Cajón Izquierda	5
M	 H Channel / Perfil	1
N	 Screw / Tornillo	2
O	 Back Fixation / Fijación Costa	4
R1	 Metalic Right Slide / Corredera Lateral Derecha	5
R2	 Right Drawer Slide / Corredera Cajón Derecha	5

PLEASE NOTE:

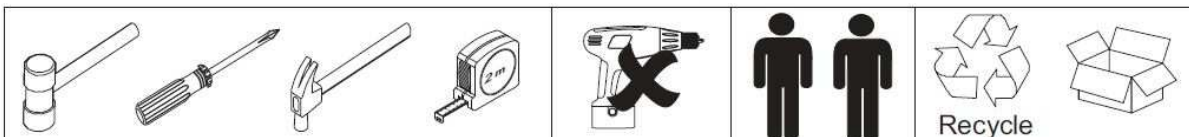
All hardware are identified with LETTERS.

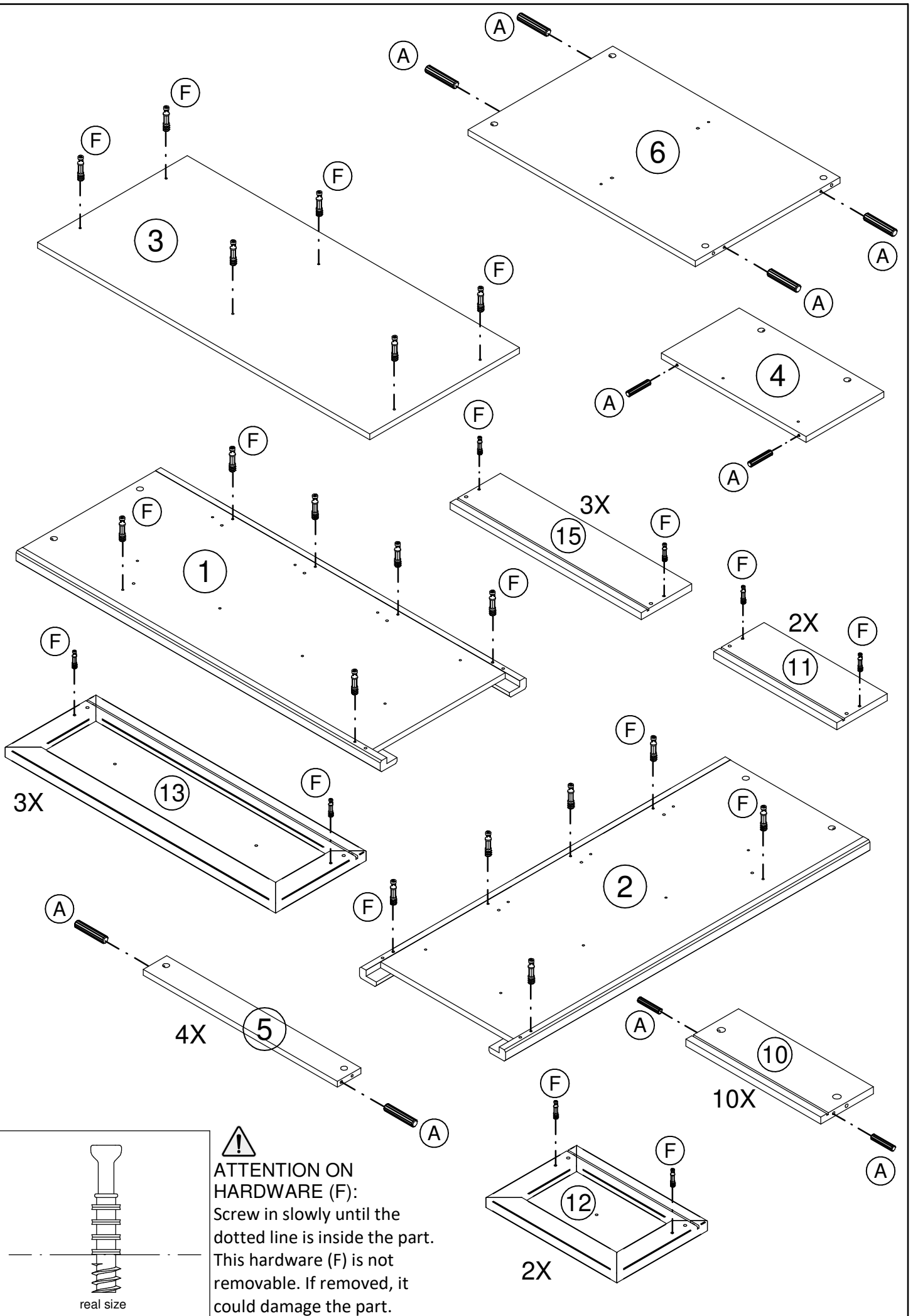
TENGA EN CUENTA:

Todos los herrajes están identificados con LETRAS.

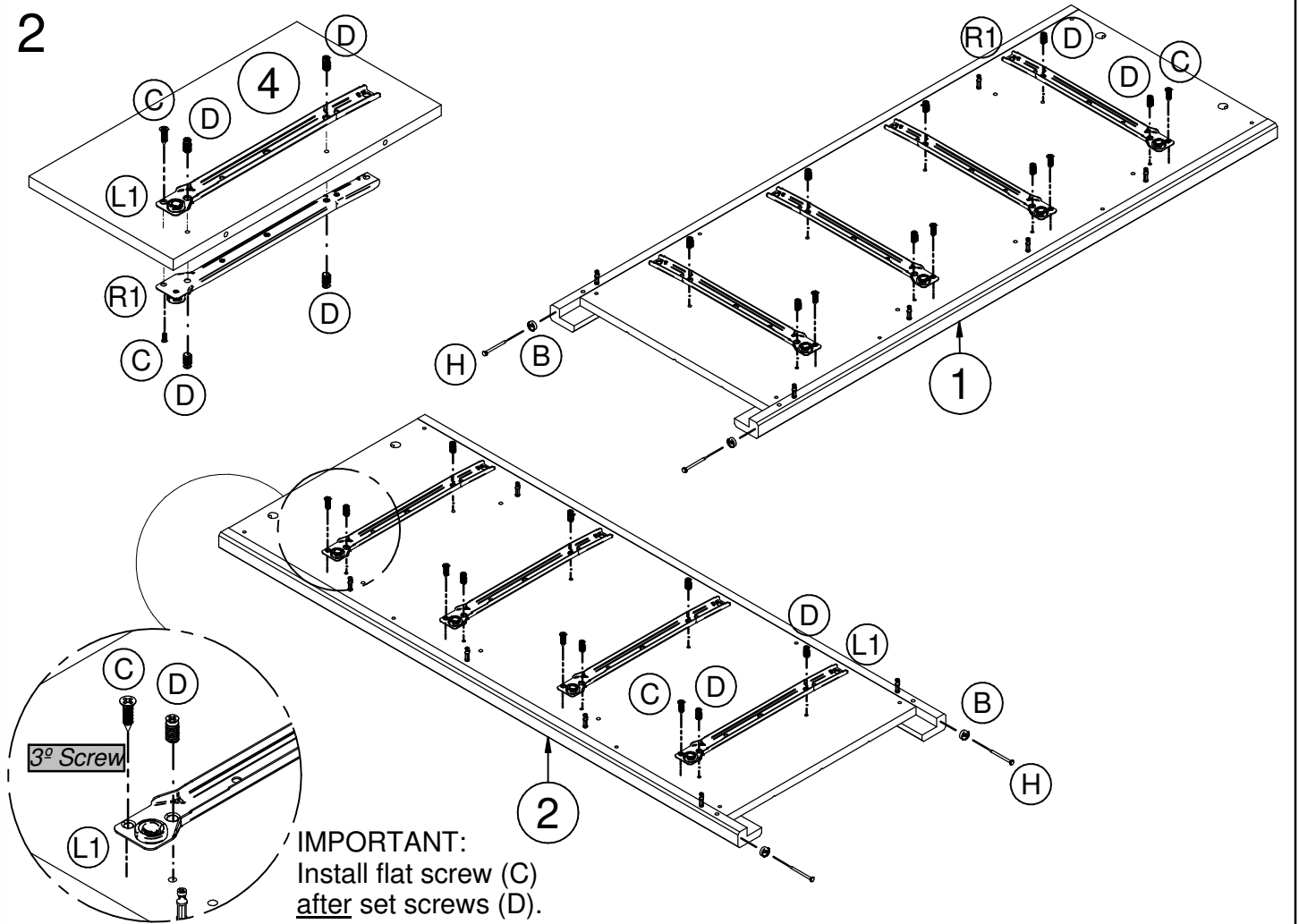
NOT INCLUDED

** You will need a small mallet and a screwdriver.

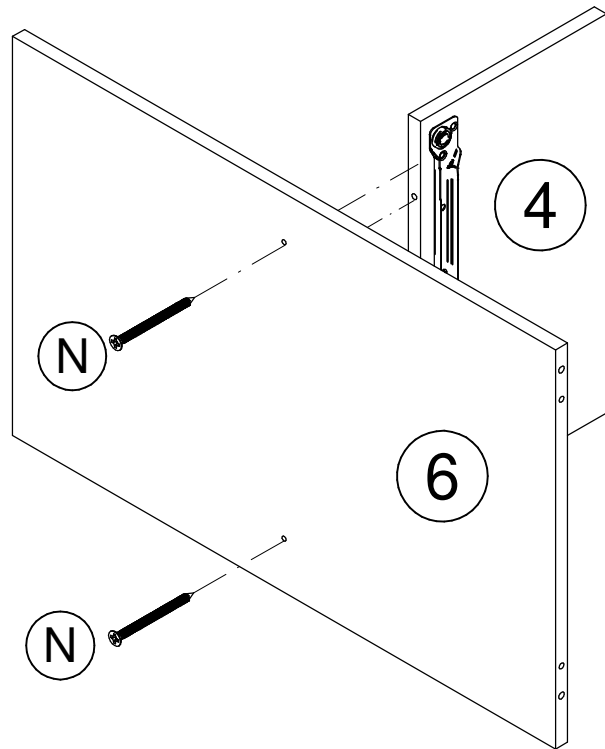




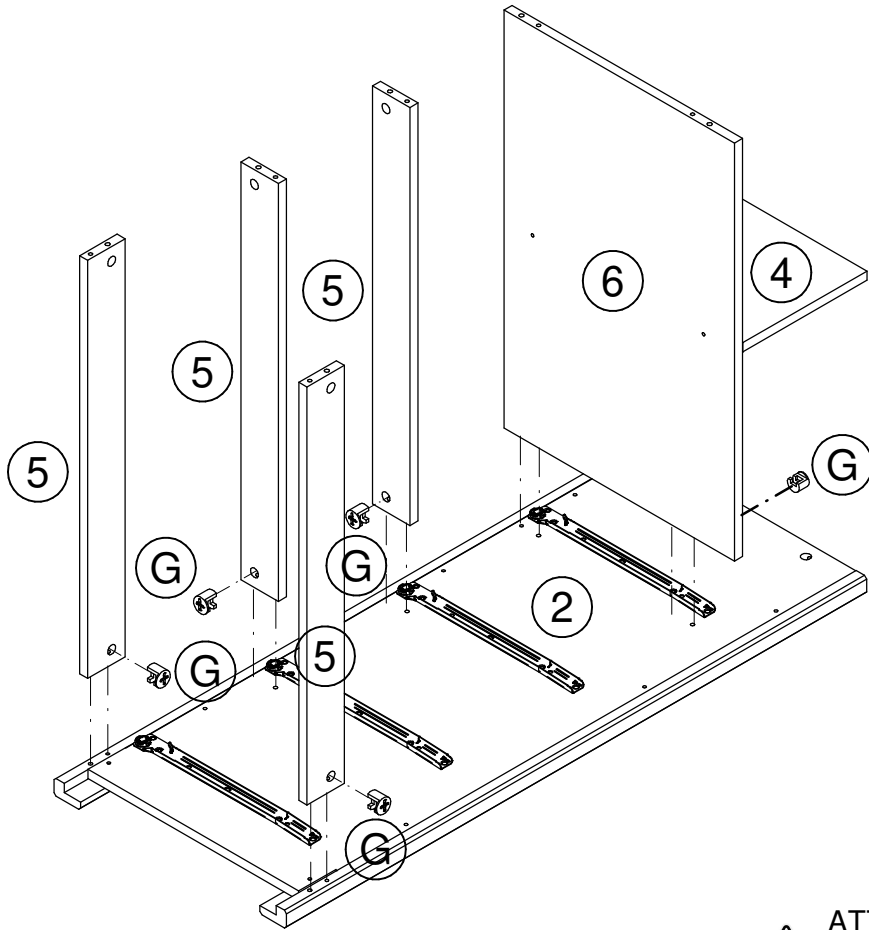
2




3

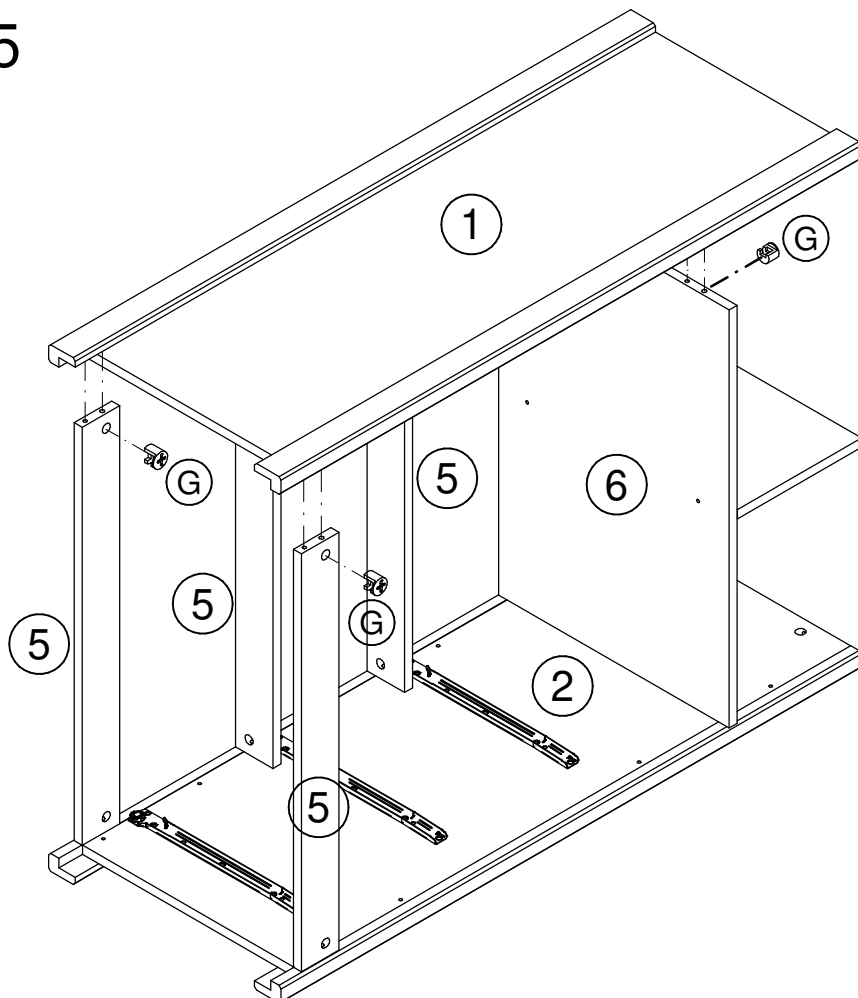



4



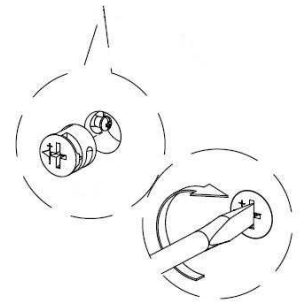
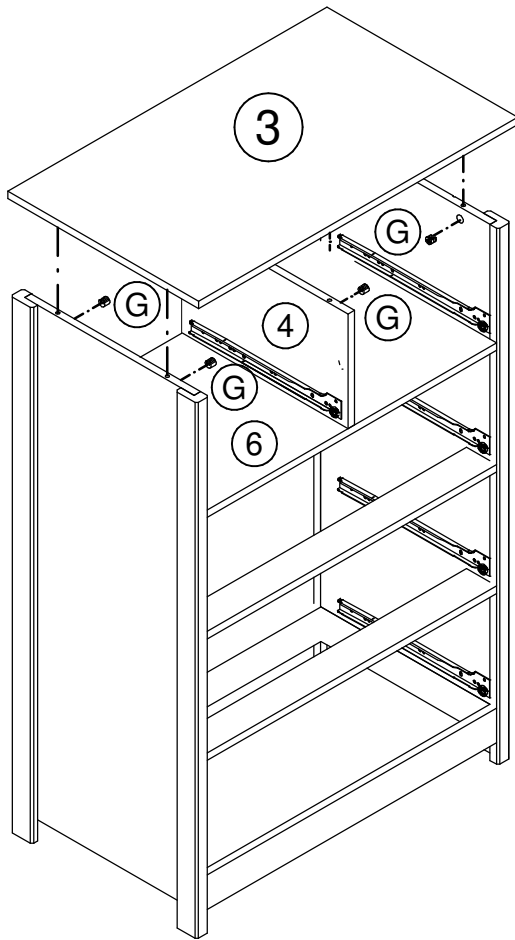
 ATTENTION ON HARDWARE (G): Slowly screw until it locks itself, do not use excessive force.


5



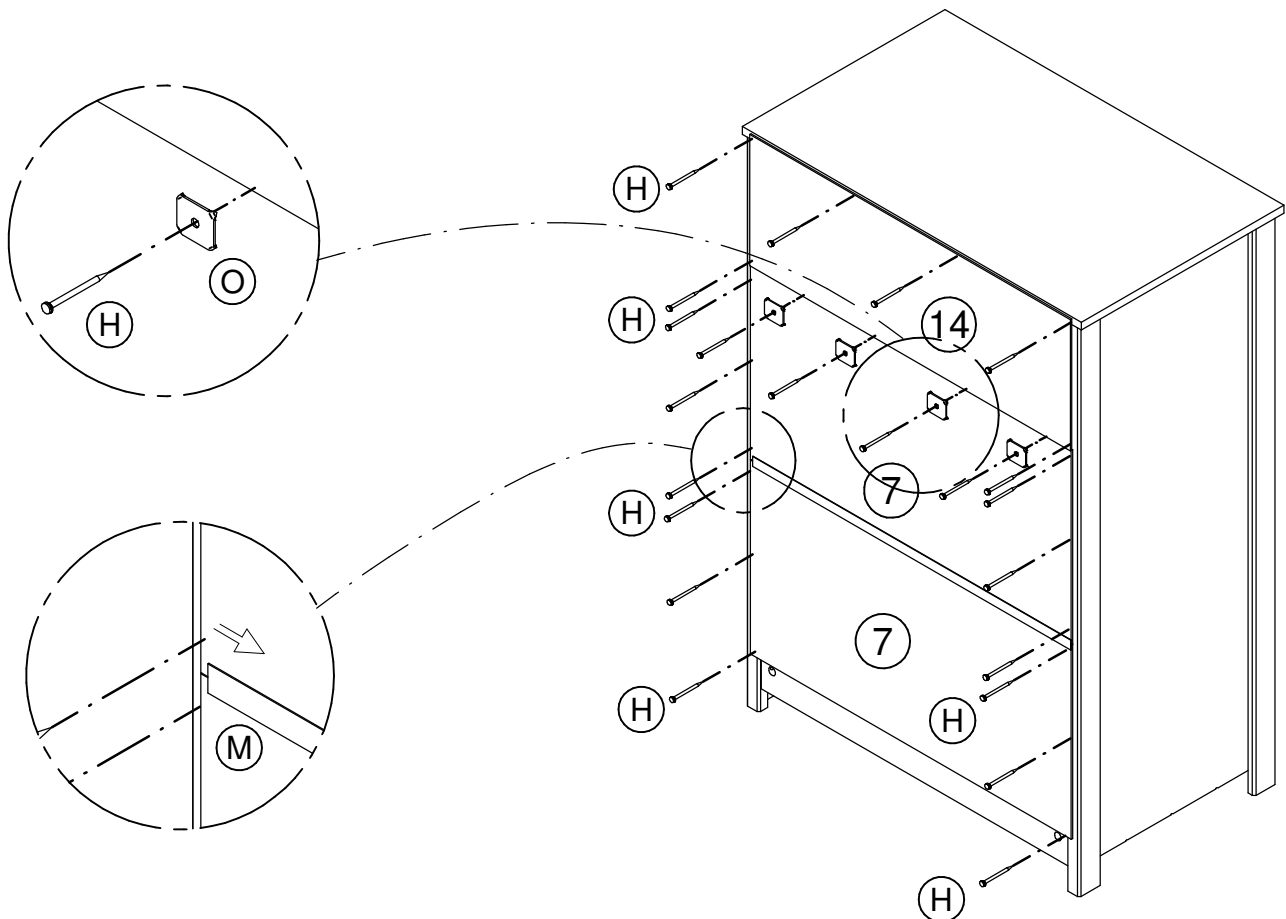
 ATTENTION ON HARDWARE (G): Slowly screw until it locks itself, do not use excessive force.

6

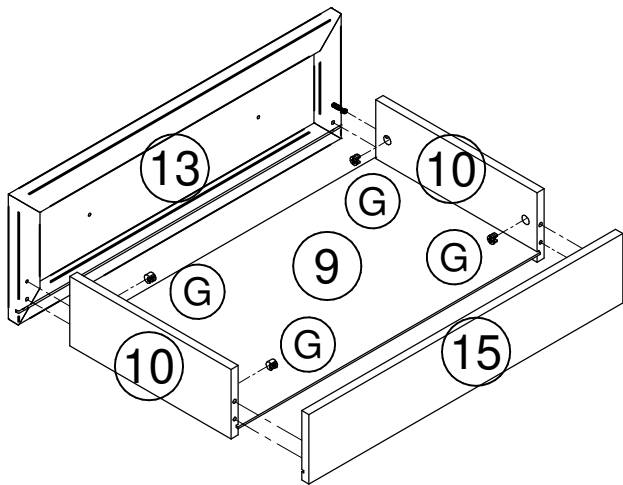


 **ATTENTION ON HARDWARE (G):** Slowly screw until it locks itself, do not use excessive force.

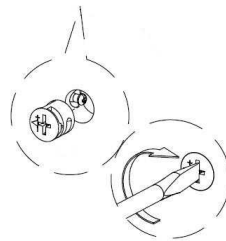
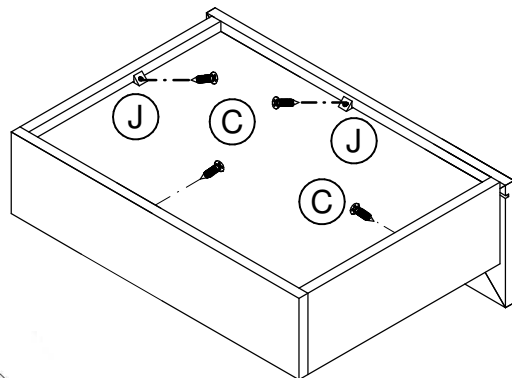
7



8

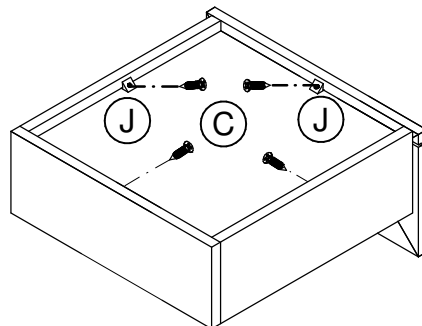
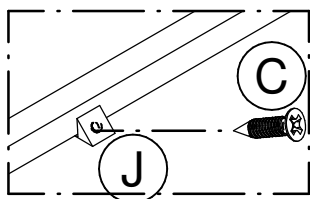
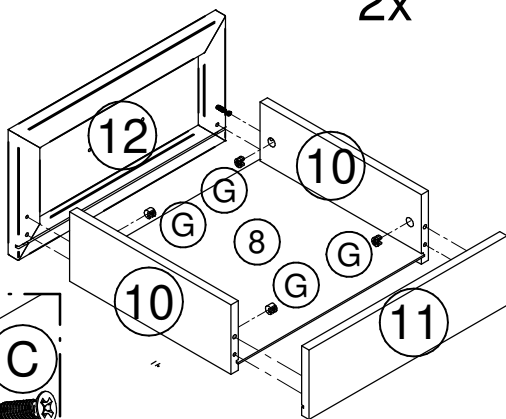


3x



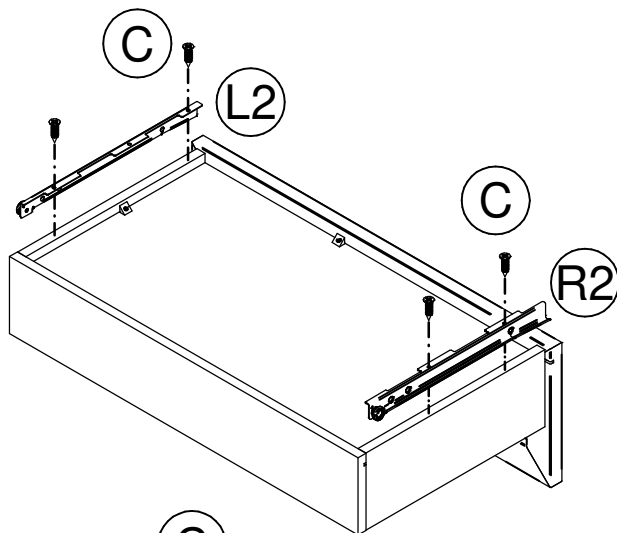
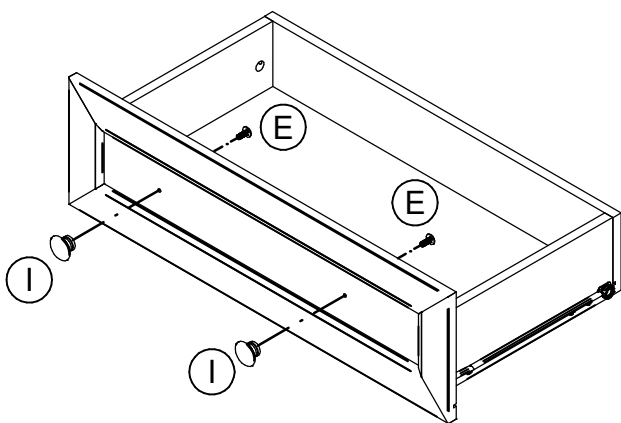
⚠ ATTENTION ON HARDWARE (G):
Slowly screw until it locks itself, do not use excessive force.

2x

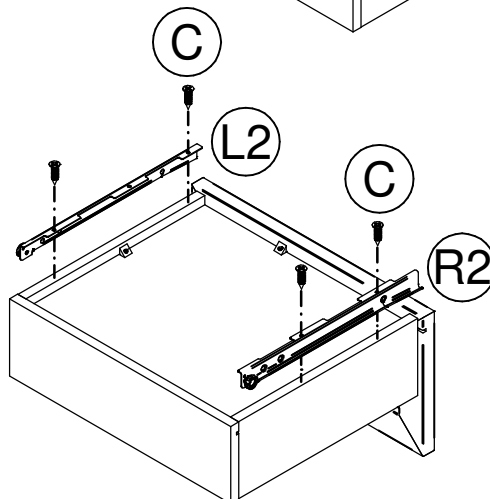
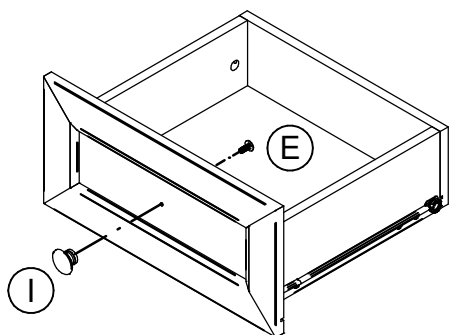


9

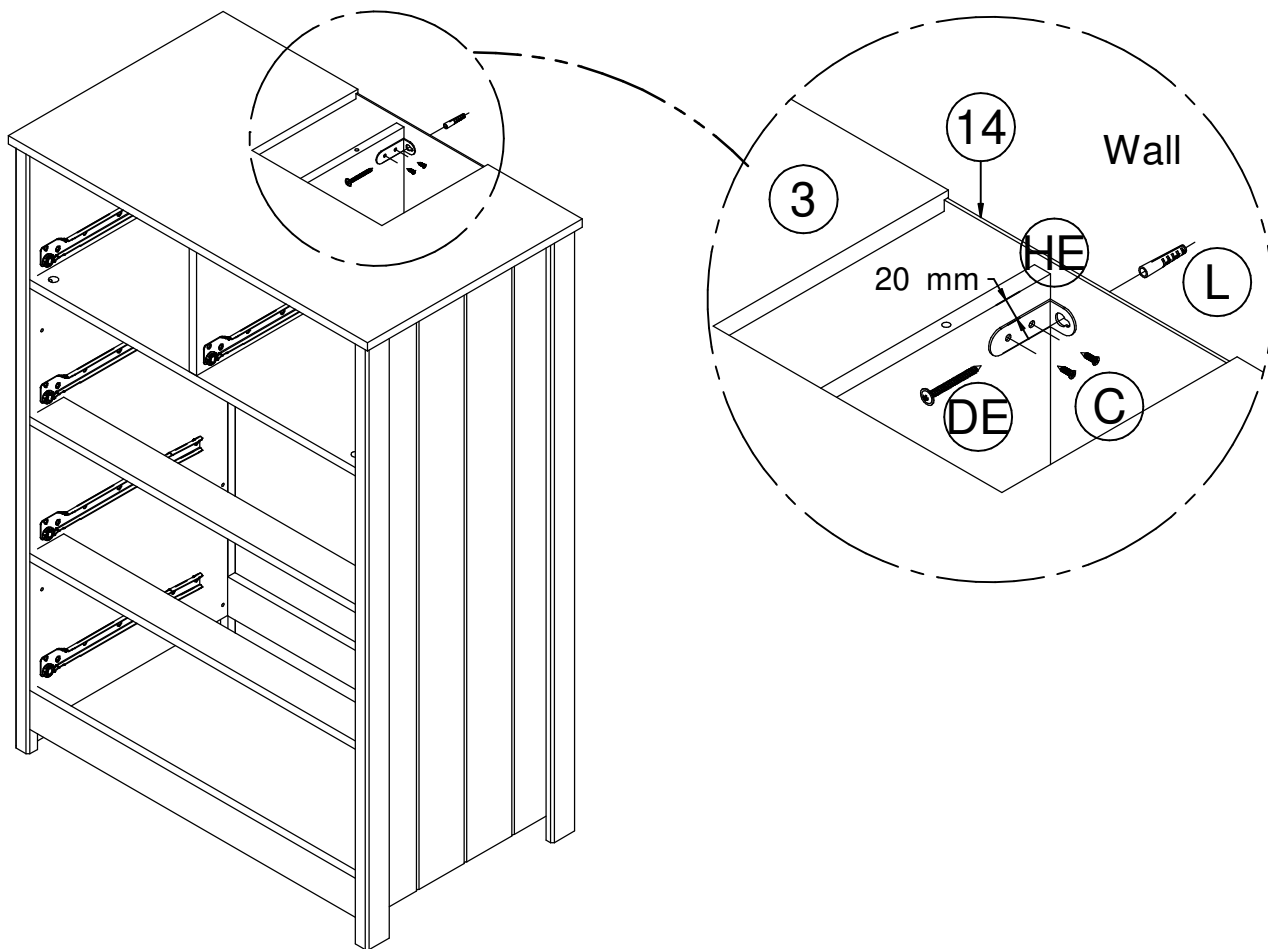
3x



2x



10



11

