

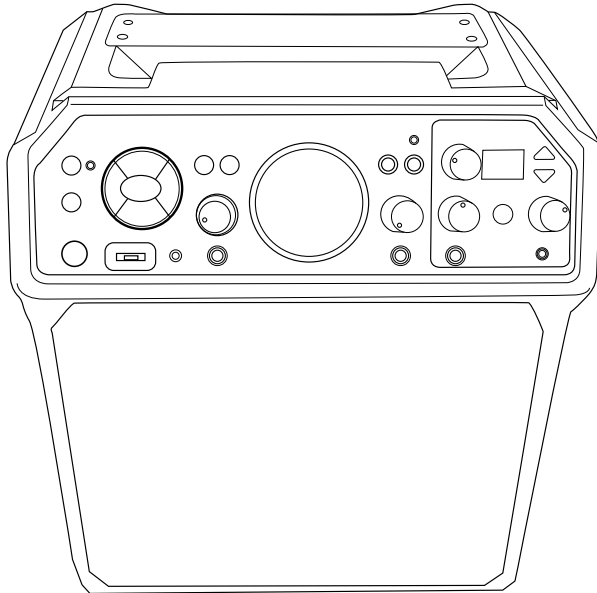


singing machine®

creating Joy through music™

SMC3093SP



BEDIENUNGSANLEITUNG



www.singingmachine.com

The Singing Machine® ist eine eingetragene Handelsmarke von The Singing Machine Co., Inc.

Warnungen

	ACHTUNG STROMSCHLAGGEFAHR – NICHT ÖFFNEN	
ACHTUNG: Um Stromschläge zu vermeiden, sollte die Rückabdeckung nicht entfernt werden. IM INNEREN DES GERÄTS BEFINDEN SICH KEINE VOM BENUTZER ZU WARTENDEN TEILE. ÜBERLASSEN SIE DIE WARTUNG AUSSCHLIEßLICH QUALIFIZIERTEM FACHPERSONAL.		



GEFÄHRLICHE SPANNUNG: Das Blitzsymbol mit Pfeilspitze in einem gleichseitigen Dreieck weist den Benutzer auf nicht isolierte, gefährliche elektrische Spannung innerhalb des Produktgehäuses hin. Es besteht die Gefahr von Stromschlägen!



ACHTUNG: Das Ausrufezeichen in einem gleichseitigen Dreieck weist den Benutzer auf wichtige Betriebs- und Wartungsanweisungen im beiliegenden Benutzerhandbuch hin.

WARNUNG VOR FEUCHTIGKEIT: Schützen Sie das Gerät vor tropfenden oder spritzenden Flüssigkeiten, und stellen Sie keine mit Flüssigkeiten gefüllten Gefäße (z. B. Vasen) auf das Gerät.

BELÜFTUNGSHINWEIS: Die normale Belüftung des Geräts darf nicht behindert werden um so die bestimmungsgemäße Verwendung zu garantieren.

ACHTUNG: UM EINEM STROMSCHLAG ZU VERMEIDEN, STECKEN SIE DEN BREITEN KONTAKT DES STECKERS VOLLSTÄNDIG IN DEN BREITEN SCHLITZ.

WARNUNG: UM BRÄNDE ODER STROMSCHLÄGE ZU VERMEIDEN, DARF DIESES GERÄT WEDER REGEN NOCH FEUCHTIGKEIT AUSGESETZT WERDEN.

Warnhinweise zur RF-Belastung:

Dieses Gerät entspricht den FCC-Grenzwerten für die Strahlenbelastung, die für eine unkontrollierte Umgebung ausgelegt sind. Dieses Gerät sollte mit einem Mindestabstand von 20 cm zwischen Heizkörper und Gehäuse installiert und bedient werden.



Dieses Symbol auf dem Produkt bzw. in der Bedienungsanleitung weist daraufhin, dass Elektro- und Elektronikgeräte am Ende ihrer Lebensdauer getrennt vom Hausmüll entsorgt werden müssen. In der EU gibt es verschiedene Sammelsysteme für das Recycling solcher Geräte.

Für weitere Informationen wenden Sie sich bitte an die zuständige örtliche Behörde oder an den Händler, bei dem Sie das Gerät erworben haben.

Unter dem Einfluss eines elektrostatischen Feldes kann es sein, dass das Gerät Fehlfunktionen aufweist und Sie es zurücksetzen müssen.

FCC-Warnhinweis: Dieses Gerät kann Hochfrequenzstrahlung nutzen oder erzeugen. Änderungen bzw. Modifikationen dieses Geräts können zu schädlichen Störungen des Funkverkehrs führen, sofern diese nicht ausdrücklich in dieser Bedienungsanleitung genehmigt sind. Der Benutzer kann die Betriebslaubnis für das Gerät verlieren, wenn nicht genehmigte Änderungen oder Modifikationen vorgenommen werden. Dieses Gerät entspricht dem Abschnitt 15 der FCC-Vorschriften. Der Betrieb unterliegt den folgenden zwei Bedingungen: (1) Dieses Gerät darf keine Funkstörungen verursachen. (2) Dieses Gerät muss störungsfähig sein.

HINWEIS: Dieses Gerät wurde getestet und erfüllt die Grenzwerte digitale Geräte der Klasse B gemäß Abschnitt 15 der FCC-Vorschriften. Diese Grenzwerte wurden festgelegt, um einen angemessenen Schutz vor schädlichen Störungen bei einer Installation in Wohnräumen zu gewährleisten. Dieses Gerät erzeugt und verwendet Hochfrequenzstrahlung und kann sie auch ausstrahlen. Daher verursacht das Gerät bei nicht ordnungsgemäßer Installation und Benutzung möglicherweise Störungen des Funkverkehrs. Es kann jedoch nicht garantiert werden, dass bei einer bestimmten Installation keine Störungen auftreten. Sollte dieses Gerät den Radio- oder Fernsehempfang stören, was durch Ein- und Ausschalten des Gerätes überprüft werden kann, so ist der Benutzer dazu angehalten, die Störungen durch eine der folgenden Maßnahmen zu beheben:

- Richten Sie die Empfangsantenne neu aus oder wechseln Sie Ihren Standort.
- Vergrößern Sie den Abstand zwischen dem Gerät und einem Radio- bzw. Fernsehempfänger.
- Schließen Sie das Gerät an eine Steckdose an, die nicht mit dem Stromkreis des Radio- bzw. Fernsehempfängers verbunden ist.
- Wenden Sie sich an Ihren Fachhändler oder einen erfahrenen Radio-/Fernsehtechniker. Die Angaben zur Leistung befinden sich auf der Rückseite des Geräts.

Veränderungen oder Modifikationen am Gerät, die nicht ausdrücklich von der für die Konformität verantwortlichen Stelle autorisiert wurden, können zur Folge haben, dass die Betriebserlaubnis für das Gerät erlischt.

Wichtige Sicherheitshinweise

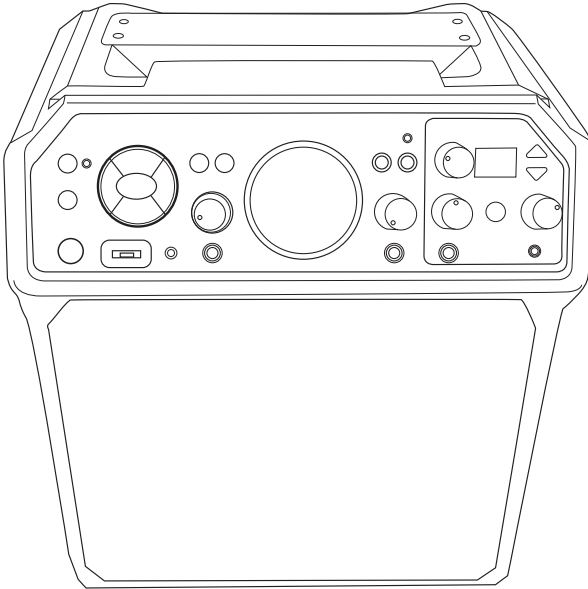
1. Lesen Sie diese Anleitung.
2. Bewahren Sie diese Anleitung auf.
3. Beachten Sie alle Warnungen.
4. Befolgen Sie alle Anweisungen.
5. Verwenden Sie dieses Gerät nicht in der Nähe von Wasser.
6. Nur mit einem trockenen Tuch reinigen.
7. Blockieren Sie keine der Belüftungsöffnungen. Entsprechend installieren mit den Anweisungen des Herstellers.
8. Installieren Sie das Gerät nicht in der Nähe von Wärmequellen wie Heizkörpern, Heizregistern, Öfen oder anderen Geräten (einschließlich Verstärkern), die Wärme erzeugen.
9. Umgehen Sie nicht den Sicherheitszweck des polarisierten oder geerdeten Steckers. Ein polarisierter Stecker hat zwei Stifte, von denen einer breiter als der andere ist. Ein Erdungsstecker hat zwei Stifte und einen dritten Erdungsstift. Die breite Klinge oder der dritte Zinken dienen Ihrer Sicherheit. Wenn der mitgelieferte Stecker nicht in Ihre Steckdose passt, wenden Sie sich an einen Elektriker, um die veraltete Steckdose auszutauschen. (Gilt nicht für das britische oder europäische Modell)
10. Schützen Sie das Netzkabel davor, dass man darauf tritt oder es eingeklemmt wird, insbesondere an Steckern, Steckdosen und der Stelle, an der es aus dem Gerät heraustritt.
11. Verwenden Sie nur vom Hersteller angegebene Anbauteile/ Zubehör.
12. Verwenden Sie das Gerät nur mit einem Wagen, Ständer, Stativ, einer Halterung oder einem Tisch, die vom Hersteller angegeben oder mit dem Gerät verkauft werden. Wenn ein Wagen verwendet wird, seien Sie vorsichtig, wenn Sie die Kombination aus Wagen und Gerät bewegen, um Verletzungen durch Umkippen zu vermeiden.
13. Trennen Sie dieses Gerät während eines Gewitters oder wenn es längere Zeit nicht verwendet wird.
14. Überlassen Sie alle Wartungsarbeiten qualifiziertem Servicepersonal. Eine Wartung ist erforderlich, wenn das Gerät in irgendeiner Weise beschädigt wurde, z. B. wenn das Netzkabel oder der Stecker beschädigt ist, Flüssigkeit verschüttet wurde oder Gegenstände in das Gerät gefallen sind, das Gerät Regen oder Feuchtigkeit ausgesetzt war, nicht normal funktioniert , oder wurde gelöscht.
15. WARNUNG: Um die Brand- oder Stromschlaggefahr zu verringern, setzen Sie dieses Gerät weder Regen noch Feuchtigkeit aus. Stellen Sie keine mit Wasser gefüllten Gegenstände, wie z. B. eine Vase, auf das Gerät.
16. Der AC-Netzstecker wird als Stromtrennvorrichtung verwendet und sollte während des bestimmungsgemäßen Gebrauchs leicht zugänglich und betriebsbereit bleiben. Um das Gerät vollständig vom Stromnetz zu trennen, sollte der Netzstecker vollständig aus der Netzsteckdose gezogen werden.
17. VORSICHT: Um die Brand- oder Explosionsgefahr zu verringern, setzen Sie die Batterien keiner übermäßigen Hitze wie Sonnenlicht, Feuer oder anderen Wärmequellen aus.

ACHTUNG TRANSPORTWAGEN
(Symbol von RETAG zur Verfügung
gestellt)



Inhalt

Vergewissern Sie sich bitte, dass die folgenden Artikel im Lieferumfang enthalten sind.



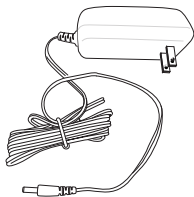
Haupteinheit



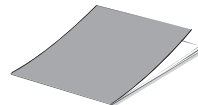
Kabelgebundenes
interaktives Mikrofon



Kabelgebundenes Mikrofon

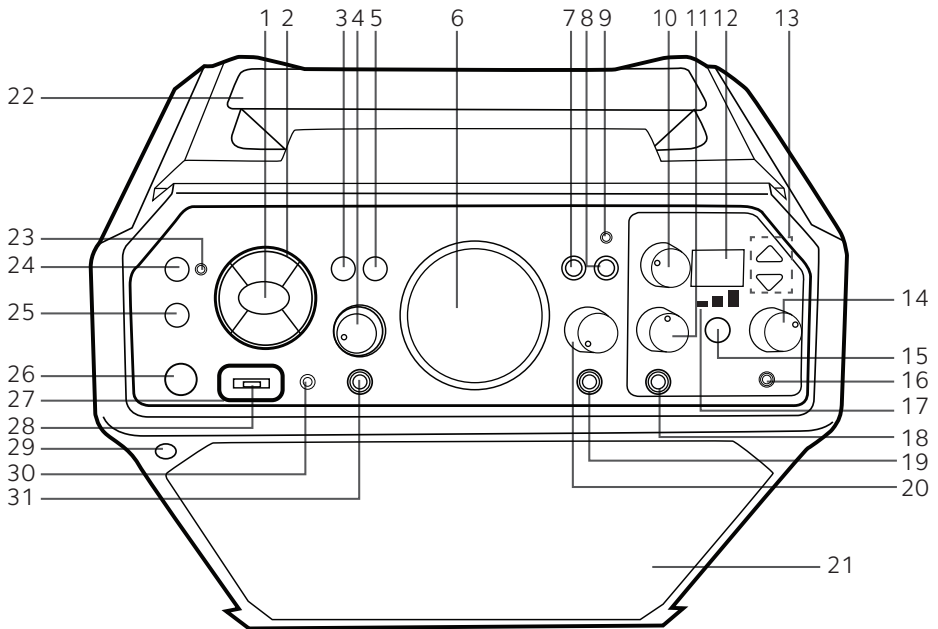


Netzteil



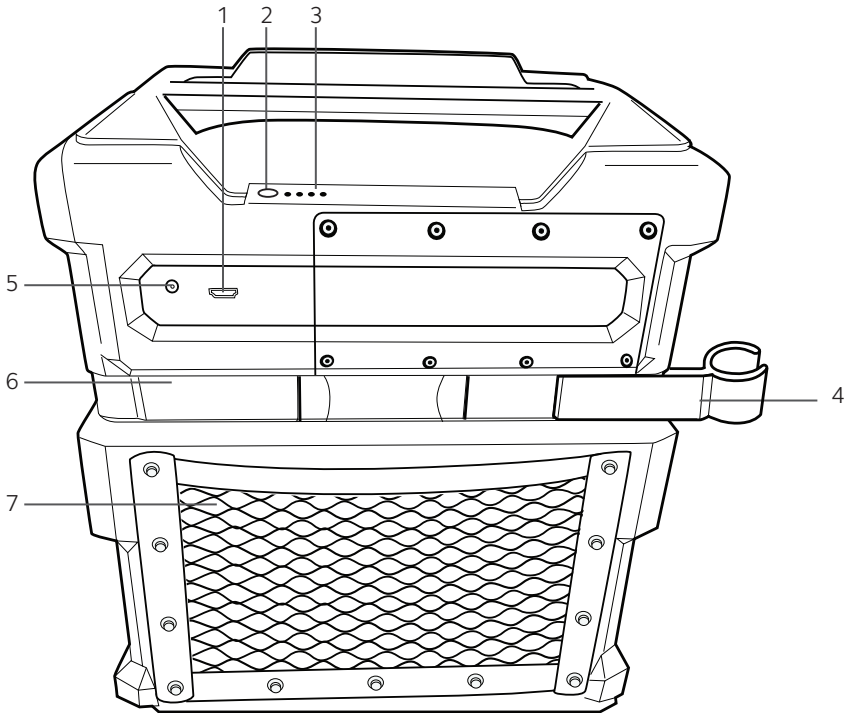
Handbuch

Übersicht der Steuerelemente (Vorderseite)



- | | | |
|---|--|-------------------------------------|
| 1. Eingabetaste/ ► Taste | 11. MIKROFON 1 LAUTSTÄRKE-Regler | 22. Griff |
| 2. Navigationstasten (Oben ▲, Recht ►/►►, Unten ▼, Links ◀/◀◀ Tasten) | 12. Anzeige | 23. Bluetooth-Anzeige |
| 3. ↶ ZURÜCK-Taste | 13. EFFEKTSTÄRKE Höher/ Niedriger-Tasten | 24. 📶 Bluetooth/ STUMMSCHALTE-Taste |
| 4. EXT EINGANGSLAUTS TÄRKE-Regler | 14. KOPFHÖRERLAUTSTÄRKE Regler | 25. FUNKTIONEN-Taste |
| 5. 🏠 HOME-Taste | 15. TONHÖHE-Taste | 26. STANDBY/EIN-Taste |
| 6. MUSIKLAUTSTÄRKE-Regler | 16. Kopfhöreranschluss | 27. Funktions- Anzeige |
| 7. LICHTMODUS-Taste | 17. TONHÖHE-Regler | 28. USB-Anschluss |
| 8. AUFNAHME-Taste | 18. MIC1-Anschluss | 29. Fernbedienungssensor |
| 9. AUFNAHME-Anzeige | 19. MIC2-Anschluss | 30. AUX IN- Anschluss |
| 10. EFFEKTSTÄRKENIVEAU-Regler | 20. MIC 2 LAUTSTÄRKE-Regler | 31. EXT EINGANGS-Anschluss |
| | 21. Lautsprecher | |

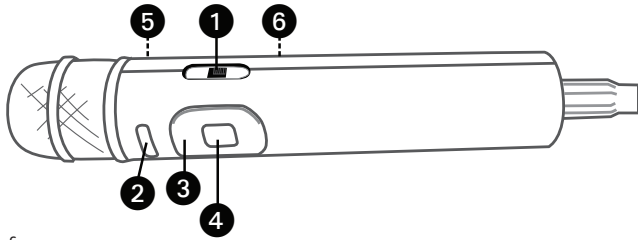
Übersicht der Steuerelemente (Rückseite/Deckel)



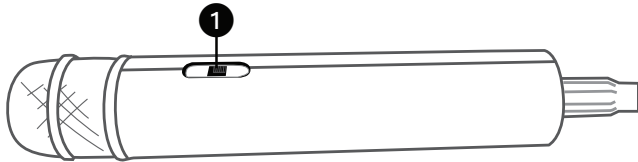
- | | |
|---------------------------------|--------------------------------------|
| 1. HDMI-Anschluss | 5. DC IN-Anschluss |
| 2. Akkustand-Taste | 6. Mikrofon-Halter (ausziehbar) |
| 3. Akkustand-Anzeige | 7. Aufbewahrungsbehälter für Zubehör |
| 4. Mikrofon-Halter (ausziehbar) | |

Übersicht der Steuerelemente (Mikrofon)

Interaktives Mikrofon



Standard-Mikrofon



- | | |
|-------------------------------|-------------------------------------|
| 1. Mikrofon EIN/AUS- Schalter | 4. EINGABE/▶ -Taste |
| 2. MENÜ-Taste | 5. Fernbedienungssender (Rückseite) |
| 3. Navigationstasten | 6. Batteriefach (Rückseite) |

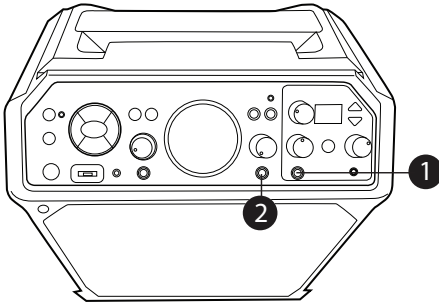
Energieeinsparung (Auto Power System-APS)

Sollte keine Audiowiedergabe stattfinden, schaltet das Gerät nach 20 Minuten automatisch in den Standby-Modus. Um das Gerät weiter zu benutzen, drücken Sie auf die **STANDBY/EIN** - Taste.

APS dient der Energieeinsparung.

Anschluss

Mikrofon(e) anschließen



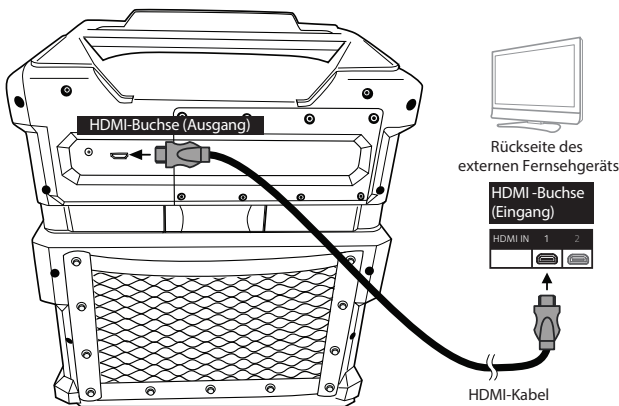
Mikrofone:

Verbinden Sie ein Mikrofon mit dem MIC 1-Anschluss **1** oder (falls erwünscht) auch mit dem MIC 2-Anschluss **2**.

HINWEIS:

Lassen Sie das Mikrofon nicht fallen und klopfen Sie auch nicht darauf, da das Mikrofon oder die Lautsprecher beschädigt werden könnten. Wirbeln Sie das Mikrofon nicht am Kabel herum, da dies die ummantelte Verkabelung beschädigen könnte.

Anschließen des Geräts an ein Fernsehgerät



Führen Sie die folgenden Schritte aus, um das Video, die Liedtexte und den T on auf Ihrem Fernsehgerät wiederzugeben:

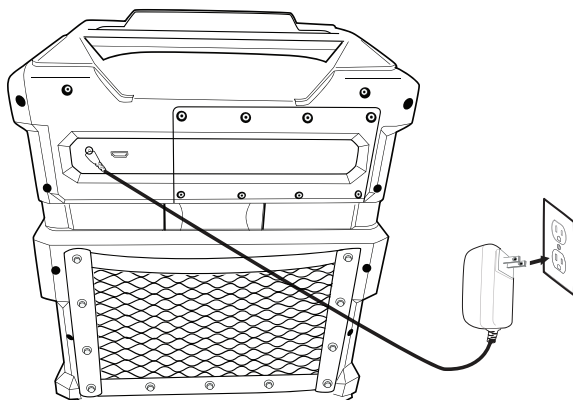
Verbinden Sie das HDMI-Kabel (nicht im Lieferumfang mit einbegriffen) mit dem HDMI-Ausgang auf der Rückseite des Geräts. V erbinden Sie das andere Ende des HDMI-Kabels mit dem HDMI-Eingang an Ihrem Fernsehgerät.

HINWEISE:

- Dieses Gerät kann sowohl mit als auch ohne Fernseher verwendet werden. Es wird jedoch empfohlen, einen Fernseher zu verwenden, um alle Funktionen nutzen zu können.
- Beachten Sie auch das Benutzerhandbuch Ihres Fernsehgeräts.

Anschluss

Anschließen an das Stromnetz

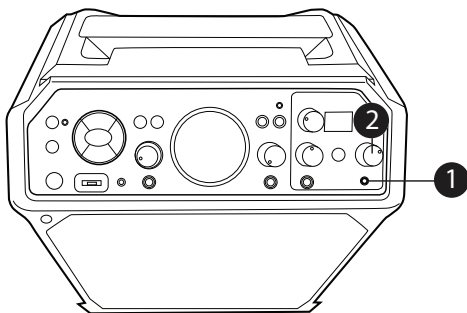


Stecken Sie das kleine Ende des Netzteils in den DC-IN-Anschluss auf der Rückseite des Geräts. Stecken Sie das andere Ende in eine günstig gelegene Steckdose der folgenden Charakteristiken: 100–240 V Wechselstrom, 50/60 Hz.

HINWEIS:

Schließen Sie alles an, bevor Sie das Gerät an das Stromnetz anschließen.

Anschließen von Kopfhörern

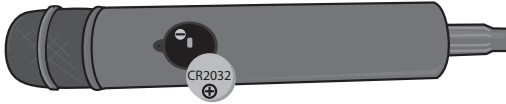


Zum privaten Anhören oder zum Mithören von Gesang sollten Sie Kopfhörer verwenden (nicht im Lieferumfang enthalten). Stecken Sie die Kopfhörer in den Kopfhöreranschluss. Die Kopfhörer verfügen über einen gesonderten Lautstärkereger, drehen Sie daher den **KOPFHÖRERLAUTSTÄRKE**-Regler Ihren Wünschen entsprechend.

Der Kopfhöreranschluss kann auch als Audioausgang für andere Audiosysteme genutzt werden, die ein 3,5-mm-Verbindungskabel verwenden (nicht im Lieferumfang enthalten).

Anschluss

Auswechseln der Batterie des interaktiven Mikrofons



Wenn die Leistung nachlässt, wechseln Sie die Batterien wie folgt:

- 1 Lösen Sie die Schraube des Batteriefachs und entfernen Sie die Abdeckung.
- 2 Ersetzen Sie die Batterie durch eine CR2032 Knopfzellenbatterie.
- 3 Batteriefachabdeckung und Schraube wieder einsetzen.

Vorsichtsmaßnahmen bezüglich Akkus oder Batterien

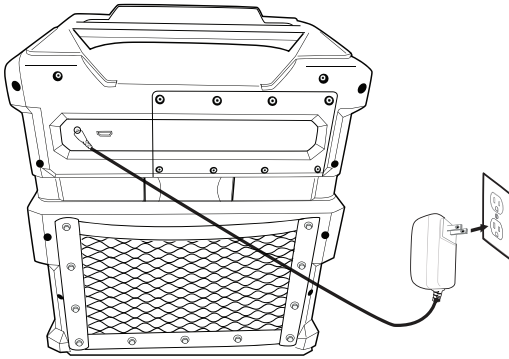
Beachten Sie diese Vorsichtsmaßnahmen, wenn Sie Batterien in diesem Gerät verwenden:

1. Warnung – Bei falsch eingelegter Batterie besteht Explosionsgefahr! Ersetzen Sie Batterien nur durch Batterien des richtigen Typs und der richtigen Modellnummer.
2. Verwenden Sie nur die Größe und Art der angegebenen Batterien.
3. Achten Sie bitte beim Einlegen der Batterien auf die korrekte Polung wie auf dem Batteriefach angegeben. Verkehrt eingelegte Batterien können das Gerät beschädigen.
4. Wenn das Gerät für längere Zeit nicht benutzt werden soll, sollten Sie die Batterien entfernen, um Schäden oder Verletzungen durch ein mögliches Auslaufen der Batterien zu vermeiden.
5. Versuchen Sie nicht, nicht-aufladbare Batterien aufzuladen – sie können überhitzen und platzen. Beachten Sie die Anweisungen des Batterieherstellers.)
6. Entfernen Sie leere Batterien sofort.

Akku

Das Gerät verfügt über einen eingebauten, wiederaufladbaren Akku und kann so ohne Netzanschluss betrieben werden. Die Akkuanzeige (Deckel des Geräts) zeigt die verbleibende Akkuladestand, die in der Anzahl der Streifen dargestellt wird. Der Akku ist nicht für den Austausch durch den Verbraucher vorgesehen.

Wir empfehlen Ihnen, das Gerät einmal im Monat aufzuladen, um den Akku in einem optimalen Zustand zu halten. Wenn das Akkusymbol rot blinkt, laden Sie das Gerät wie unten beschrieben auf:



- 1 Stecken Sie das Netzkabel in eine günstig gelegene Netzsteckdose der folgenden Charakteristiken: 100–240 V Wechselstrom, 50/60 Hz.
- 2 Lassen Sie das Gerät etwa 12 Stunden lang aufladen, um so den Akku vollständig aufzuladen.
- 3 Entfernen Sie das Netzkabel. Das vollständig aufgeladene Gerät ist nun einsatzbereit. Je nach Wiedergabebetrieb kann die Akkulaufzeit bis zu 25 Stunden betragen.

Achtung: Die Lautstärke passt sich automatisch an, wenn der Akku nicht voll ist.

Hinweis: Sollten Sie Probleme mit Ihrem Akku haben, wenden Sie sich bitte an den Kundendienst.

Informationen zu Recycling und Entsorgung

- Entsorgen Sie Ihre elektronischen Geräte oder deren Bestandteile (insbesondere Batterien/Akkus und LCD-Displays) nicht im normalen Hausmüll.
- Wenden Sie sich an Ihre örtliche Abfallwirtschaftsbehörde oder an eine Recycling-Organisation wie Earth911.com um eine Recyclinganlage für elektronischen Müll in Ihrer Nähe zu finden.



ACHTUNG: Akkus müssen recycelt oder ordnungsgemäß entsorgt werden.

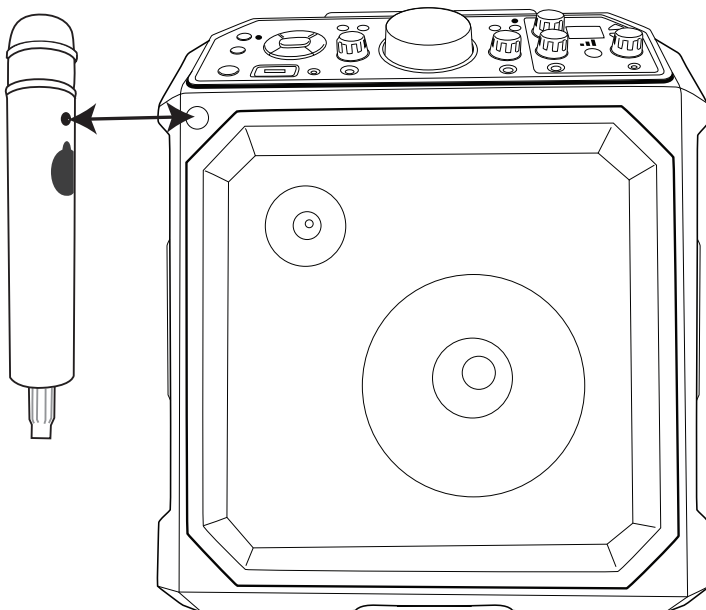
Warnhinweis zu Bleibatterien

- Dieses Gerät enthält ein durch ein Ventil reguliertes Bleiakku.
- Laden Sie den Akku nicht bei Temperaturen unter 0° C (32° F) oder über 50° C (122° F).
- Öffnen und zerlegen Sie den Akku nicht.
- Die in diesem Gerät enthaltenen Akkus können explodieren, wenn sie durch verbrennen entsorgt werden.
- Schließen Sie den Akku nicht kurz.
- Laden Sie den in diesem Gerät verwendeten Akku mit keinem anderen Ladegerät als dem für dieses Akku gebauten, so wie es die Bedienungsanleitung vorschreibt. Die Verwendung anderer Batterie- oder Ladegerättypen kann den Akku beschädigen oder eine Explosion des Akkus herbeiführen.

Betrieb

Fernbedienung über das Mikrophon

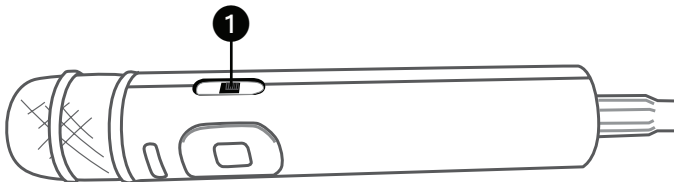
Das Mikrophon ist auch eine Fernbedienung, die zur Steuerung des Geräts verwendet werden kann. Anweisungen zur Verwendung der Mikrophon-Fernbedienung finden Sie weiter unten.



Es ist sehr wichtig, den Fernbedienungssensor auf den Sensor des Geräts auszurichten (siehe Abbildung).

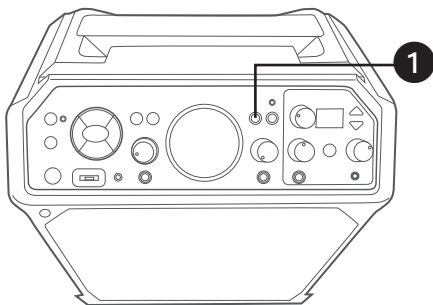
Die Fernbedienungstasten des Mikrofons funktionieren auf die gleiche Weise wie die des Hauptgeräts mit den **INGABE**-, **Navigations**- und **MENÜ**-Tasten. Wenn Sie in eine Anweisung aufgefordert werden, eine dieser Tasten zu drücken, können Sie entweder das Hauptgerät oder die Fernsteuerung des Mikrofons verwenden.

Um das Mikrophon einzuschalten, schieben Sie den **EIN/AUS** -Schalter **1** in die Position EIN.



Betrieb

Lichtmodus



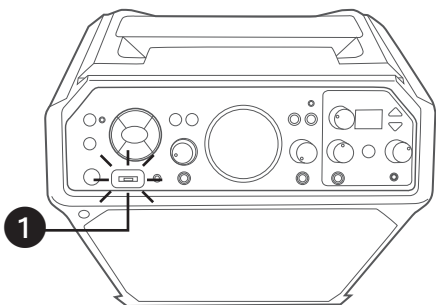
- 1 Es gibt drei Beleuchtungsstufen. Drücken Sie wiederholt die **LICHTMODUS**-Taste, um eine Beleuchtungsstufe wie folgt auszuwählen:

Beleuchtungsstufe 1: Das Gerät synchronisiert sich mit der gespielten Musik.

Beleuchtungsstufe 2: Auf dem Gerät leuchten zufällig ausgewählte Farben und Muster auf.

Beleuchtungsstufe 3: Die Lichteffekte werden ausgeschaltet.

Funktions- Anzeige



- 1 Die Funktionsanzeige (um den USB-Anschluss herum) verändert ihre Farbe je nach dem ausgewähltem Modus wie folgt:

Blau: Bluetooth

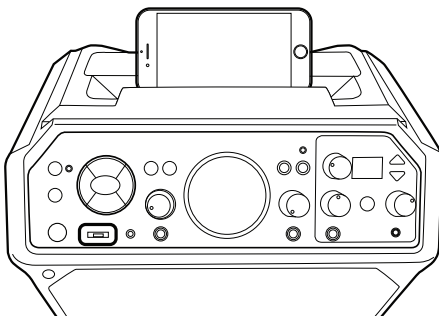
Grün: Aux-In

Orange: USB

Rot: Zuhause

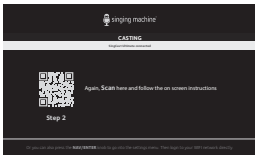
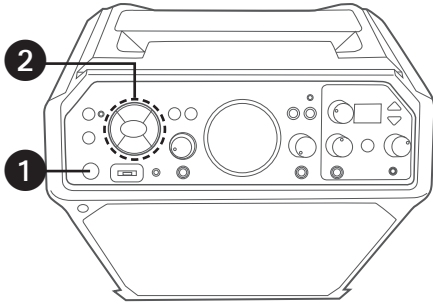
Lila: Casting

Ladestation



Anschlüsse

Mit WLAN verbinden



1

Schließen Sie das Gerät wie zuvor beschrieben an und schließen Sie es an ein Fernsehgerät an. Drücken Sie die **STANDBY/ON**-Taste, um das Gerät einzuschalten. Die Macht Anzeige leuchtet auf.

2

VERWENDEN SIE IHR MOBILGERÄT, UM DIESES GERÄT ZU VERBINDEN
Nutzen Sie die **Navigationstaste** ►/►► nach rechts oder ◀◀/◀ links und die **EINGABE/►||** Taste um das **SINGCAST**-Symbol auf Ihrem Fernsehbildschirm auszuwählen. Auf dem Bildschirm erscheint „CAS“. Sollte das Gerät nicht mit Ihrem WLAN-Netzwerk verbunden sein, wird ein QR Code aus Schritt 1 auf dem Bildschirm angezeigt. Scannen Sie den QR-Code mit Ihrem Mobilgerät und warten Sie einen Moment, bis er fertig geladen ist. Sobald Ihr Mobilgerät erfolgreich mit dem Gerät verbunden ist, wird ein QR-Code aus Schritt 2 auf dem Bildschirm angezeigt.

3

GERÄT MIT IHREM WLAN-NETZWERK VERBINDEN

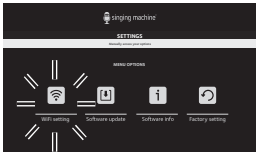
Scannen Sie den QR-Code aus Schritt 2 mit Ihrem Mobilgerät und warten Sie einen Moment, bis er fertig geladen ist. Die WLAN-Liste wird auf Ihr Mobilgerät geladen. Suchen Sie nach Ihrer privaten WLAN-Verbindung, wählen Sie diese aus und geben Sie Ihr Passwort ein, um den Anmeldevorgang abzuschließen. Sollte sich das Gerät nicht erfolgreich mit Ihrem privaten WLAN verbinden lassen, überprüfen Sie Ihr Passwort und Ihre WLAN-Frequenz und wiederholen Sie die oben genannten Schritte.

HIN WEIS:

- Vergewissern Sie sich, dass Ihr Mobilgerät und das Gerät das gleiche WLAN-Netzwerk nutzen.
- WPA3-Sicherheitseinstellungen können zu Verbindungsproblemen führen. Sollten Sie eine WPA3-Verschlüsselung nutzen, empfehlen wir Ihnen, diese auf WPA2 oder niedriger zu reduzieren. Oder kontaktieren Sie uns für weitere Hilfe.
- Wenn das Gerät mit dem WLAN verbunden ist, leuchtet die WLAN-Anzeige durchgehend, ansonsten blinkt die Anzeige.

Anschlüsse

Mit WLAN verbinden (Fortsetzung)



4

Sobald das Gerät erfolgreich mit Ihrem WLAN verbunden ist, wird „Herzlichen Glückwunsch! Sie sind jetzt mit dem Casting verbunden!“ auf dem Bildschirm erscheinen. Sie können die **Singing Machine Karaoke App** herunterladen, um Ihre Lieblings-Karaoke-Musik zu hören und das HD-Karaoke-Video auf Ihren Fernsehgerät zu projizieren.

5

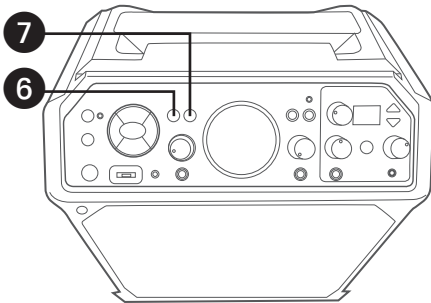
Das Gerät sucht und verbindet sich automatisch mit WLAN-Netzwerken, mit denen es schon früher verbunden war. Sollten Sie sich mit einem anderen WLAN-Netzwerk verbinden wollen, gehen Sie ins Hauptmenü und wählen Sie **EINSTELLUNGEN > WLAN-Einstellung > VERBINDUNG TRENNEN** um sich aus dem WLAN-Netzwerk auszuwählen und sich mit einem anderen WLAN-Netzwerk zu verbinden.

6

Drücken Sie die **ZURÜCK**-Taste, um zurückzugehen zum vorherigen Bildschirm.

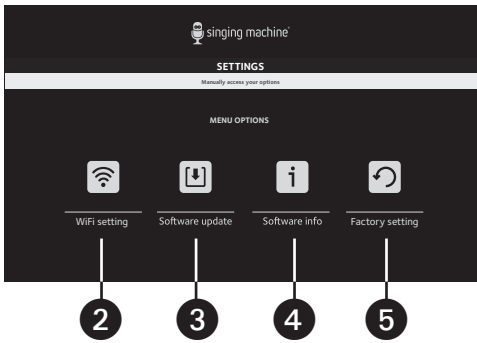
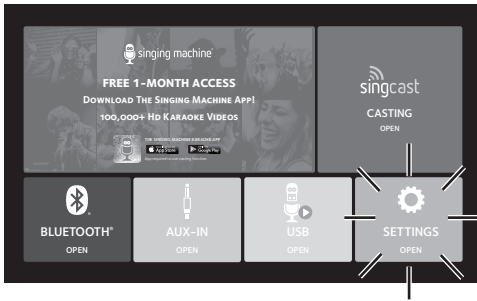
7

Drücken Sie die **HOME**-Taste, um zum Hauptmenü zurückzukehren.



Anschlüsse

Einstellungen



Drücken Sie die **HOME**-Taste um zum Hauptmenü zurückzukehren. Nutzen Sie die **Navigationstaste** **▶/▶▶** nach rechts oder **◀/◀◀** links und die **EINGABE/▶|||**-Taste um das **EINSTELLUNGEN**; „**SET**“ erscheint auf dem Bildschirm.

Wählen Sie **WLAN-Einstellung**, um sich in das WLAN-Netzwerk ein- oder auszuwählen und den WLAN-Signalpegel zu überprüfen.

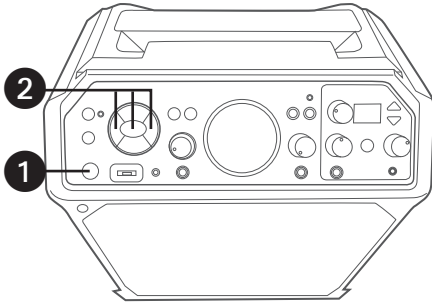
Wählen Sie **Software aktualisieren**, um die Software Ihres Geräts zu aktualisieren.

Wählen Sie **Software info**, um die letzte Version der Software und die Seriennummer des Geräts zu überprüfen.

Wählen Sie **Werkseinstellung**, um alle auf dem Gerät gespeicherten Daten zu löschen.

Betrieb

Wie Sie SingCast-Casting nutzen



1

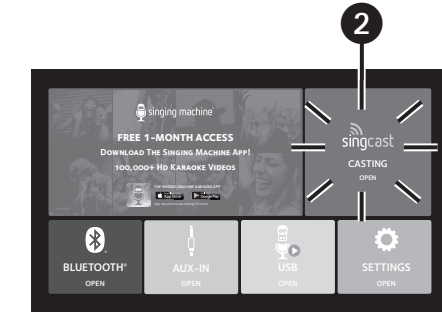
Schließen Sie das Gerät wie zuvor beschrieben an und schließen Sie es an ein Fernsehgerät an. Drücken Sie auf die **STANDBY/EIN**-Taste, um das Gerät einzuschalten.

2

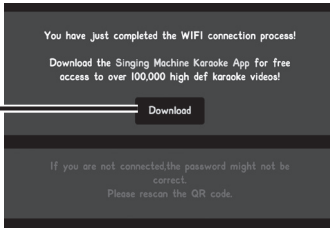
Nutzen Sie die **Navigationstaste** ►/►► nach rechts oder ◀◀/◀ Links und die **EINGABE/►||**-Taste um das **SINGCAST**-Symbol auf Ihrem Fernsehbildschirm auszuwählen. Oder drücken Sie wiederholt die **FUNKTIONS**-Taste, bis „CAS“ auf der Anzeige erscheint.

3

Laden Sie die **Singing Machine Karaoke App** herunter und wählen Sie aus Tausenden von HD-Karaoke-Videos. Übertragen Sie Ihre Lieblings-Karaoke-Videos von Ihrem Mobilgerät auf Ihren Fernseher (achten Sie darauf, dass Ihr Mobilgerät und das Gerät mit demselben WLAN-Netzwerk verbunden sind).



3



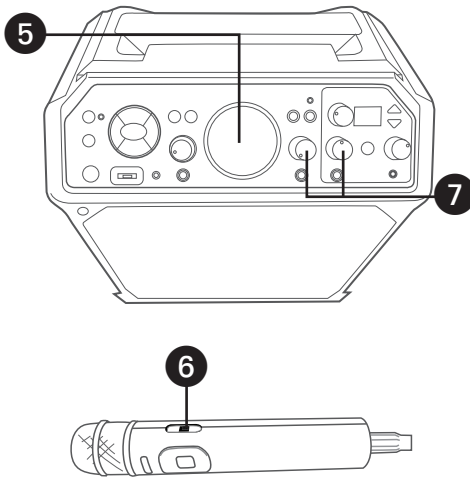
4

Nachdem Sie Ihr Konto angelegt haben, wählen Sie Ihren Lieblingssong. Drücken Sie auf das "📺"-Symbol und wählen Sie „SingCast Studio“, um Ihren Fernseher als Anzeigegerät auszuwählen.



Betrieb

Wie Sie SingCast-Casting nutzen (Fortsetzung)



5 Bringen Sie die Lautstärke mit dem **MUSIKLAUTSTÄRKE**-Regler auf ein angenehmes Niveau.

HINWEIS: Sie können die Lautstärke Ihres Fernsehers auch mit dem Lautstärkeregler des Fernsehers steuern.

6 Mikrofon(e) anschließen. Schieben Sie den **EIN/AUS**-Schalter des Mikrofons in die Position EIN.

7 Regeln Sie die **MIKROFONLAUTSTÄRKE 1** oder **2** Ihren Wünschen entsprechend. Wenn Sie sie erhöhen erhöht sich die Lautstärke des jeweiligen Mikrofons.

8 **GESANG AUFNEHMEN**
Um sowohl Ihren Gesang als auch die Musik aufzunehmen, drücken Sie die **AUFNAHME**-Taste; die Aufnahme beginnt und die Aufnahmeanzeige leuchtet auf.

Wenn Sie mit der Aufnahme fertig sind, drücken Sie erneut die Aufnahmetaste – die Aufnahme-Anzeige erlischt.

HINWEISE:

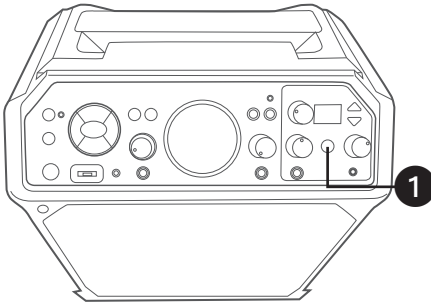
- Die aufgenommene Audiodatei wird auf Ihrem USB-Laufwerk gespeichert.
- Die aufgenommene Audiodatei erhält den Namen „CAS_RECORD_X.mp3“.

9 Drücken Sie auf die **STANDBY/EIN**-Taste, um das Gerät auszuschalten.

Betrieb

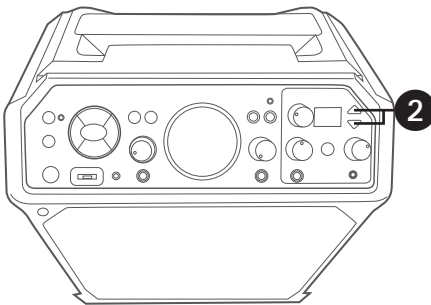
Tonhöhe

Die Tonhöhe-Funktion wird in einem gesonderten Bereich auf der Vorderseite (oben rechts) des Geräts dargestellt. Auf diese Weise können Sie Ihre Stimme wie die Profis abstimmen.



- 1 Drücken Sie bei eingeschaltetem Gerät einmal die **TONHÖHE**-Taste, um das Gerät zu aktivieren; die erste TONHÖHE-Stufe leuchtet auf. Das ist die natürliche TONHÖHE-Einstellung, die in der Musikindustrie üblicherweise verwendet wird, um die Stimme eines Sängers im Nachhinein auszugleichen und zu korrigieren. Das ist sehr subtil und soll die Stimme eines Sängers auf natürliche Weise korrigieren. Drücken Sie erneut auf die **TONHÖHE**-Taste; die zweite TONHÖHE-Stufe leuchtet auf. Das ist eine mittlere Stufe, etwas stärker als die natürliche, jedoch nicht die volle Intensität der TONHÖHEN-Funktion. Drücken Sie erneut auf die **TONHÖHE**-Taste; die dritte TONHÖHE-Stufe leuchtet auf. Das ist eine extreme Stufe, der unverkennbare Sound, der durch Pop und Hip-Hop bekannt geworden ist.

HINWEIS: Verbinden Sie das Mikrofon mit dem MIC1-Anschluss. Die TONHÖHE-Funktion ist jetzt über den MIC 1-Anschluss verfügbar.



- 2 Drücken Sie in **EFFEKTSTÄRKE** auf die Pfeiltasten nach **Oben** oder **Unten**, um den gewünschten Effekt auszuwählen. Hinsichtlich der Effektstärke, siehe oben auf der nächsten Seite. Experimentieren Sie mit den Effekten, um so die besten Ergebnisse für einzelne Songs zu finden.

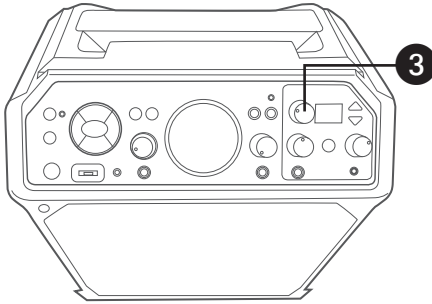
Betrieb

Tonhöhe (Fortsetzung)

Name	Anzeige	Effekt Beschreibung
Kein Effekt	---	Keine Stimmeffekte
Basistonhöhe	P01	Seidig weicher & ausgewogener Hall & Echo; ein toller Allrounder Stimmverstärker
Billie Eyleash	P02	Legen Sie Bad Guy auf & lassen Sie es mit diesem harmonischen Chor krachen ein für alternative Musik und Rock-Lieder perfekter Effekt
Phil the Air Tonight	P03	Starker Hall- und Echo-Effekt mit leichtem Feedback & Flanger-Effekt für einen herrlichen Sound, perfekt für 80er-Hits
Grunge	P04	Unverkennbar rauher Sound, ideal für Rock, Alt, und Pop und einfach nur, um Ihre Stimme ganz einfach cool klingen zu lassen
Reggae-Tone	P05	Ein verstärktes Echo- und Choeffekt lässt die Stimme beim Singen von Reggae oder Reggaeton besonders zum Ausdruck kommen
Hip-Hop	P06	Großes Raumecho & Hall mit sanftem Chorus
Oldtown Rd	P07	Ein leichtes Echo mit zusätzlichen Gesangsboost, der sich hervorragend zum Mitsingen von Country-Musik eignet
Diva	P08	Bringen Sie Ihre Stimme mit diesem Oktaven-Booster auf neue Höhen
Doo-Wop	P09	Eine sanfte Harmonie unterstützt Ihre Stimme mit einem Bass-Backup
Electronica	P10	Kraftvoll und einzigartig, perfekt für Pop, EDM – hinterlässt einen bleibenden Eindruck
Up to Mars	P11	Viel Echo- und Chorus-Effekte, gut geeignet für eine große Vielfalt von Songs, von Balladen bis hin zu Funk
Anthems	P12	Viel Echo und Hall, wenn Ihre Stimme MARKANT sein muss
Nosebleed Seats	P13	Hat hier jemand erwähnt, dass das Stadium ausverkauft ist?
Voice of an Angel	P14	Lassen Sie Ihren eigenen Engelschor mit diesem bezaubernden Chorus-Effekt mitsingen
4 of a Kind	P15	Es ist, als ob andere Sänger Ihren Gesang begleiten würden
Ballad rock	P16	Legen Sie Ihre Lieblingsballade auf und rocken Sie für Ihre Lieblingsperson im Publikum ab
Bad Trip	P17	Wilder & lustiger Chorus-Effekt
Laser	P18	Verrückte & lustige Gesangslaserstrahlen
Warp Speed	P19	Lebhaft & voller Echo mit jede Menge Spaß
Barry Deep	P20	Oh Baby, das ist aber eine tiefe Stimme

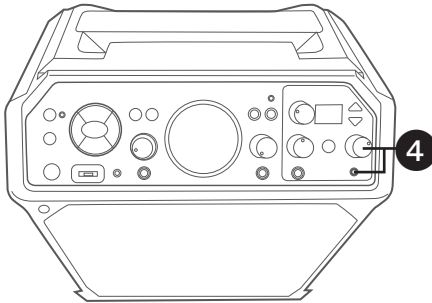
Betrieb

Tonhöhe (Fortsetzung)



3

Drehen Sie den **EFFEKTSTÄRKE**-Regler, um die gewünschte Effekt-Lautstärke zu erhalten.

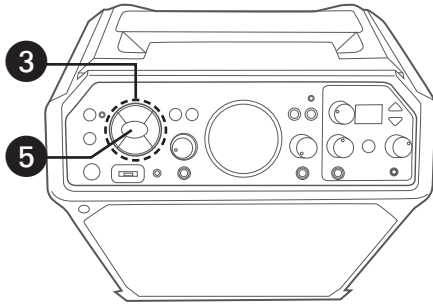
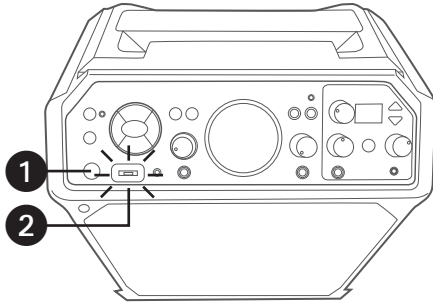


4

Verwenden Sie zur Kontrolle Ihres Gesangs einen Kopfhörer (nicht im Lieferumfang enthalten). Stecken Sie die Kopfhörer in den Kopfhöreranschluss. Die Kopfhörer verfügen über einen gesonderten Lautstärkereglern, drehen Sie daher den **KOPFHÖRERLAUTSTÄRKEREGLER** Ihren Wünschen entsprechend. Der Kopfhöreranschluss kann auch als Audioausgang für andere Audiosysteme genutzt werden, die ein 3,5-mm-Verbindungskabel verwenden (nicht im Lieferumfang enthalten).

Betrieb

Lieder von einem USB-Speicher abspielen



1 Das Gerät wie oben beschrieben verbinden. Drücken Sie die **STANDBY/EIN**-Taste, um das Gerät einzuschalten.

2 Stecken Sie ein USB-Stick in den USB-Steckplatz des USB Geräts, so dass er nach oben gerichtet ist.

2 WIE MAN DIE USB-FUNKTION AKTIVIERT

3 Drücken Sie wiederholt die **FUNKTIONEN**-Taste, bis auf der Anzeige „USB“ blinkt.

4 Nutzen Sie die **Navigationstaste** ►/►► nach rechts oder ◀◀/◀Links und die **EINGABE/►||**-Taste, um im Hauptmenü **USB ÖFFNEN** auszuwählen; das Gerät sollte an ein Fernsehgerät angeschlossen sein.

5 Drücken Sie die **EINGABE/►||**-Taste um die USB-Funktion zu nutzen; die Funktions-Anzeige leuchtet orange.

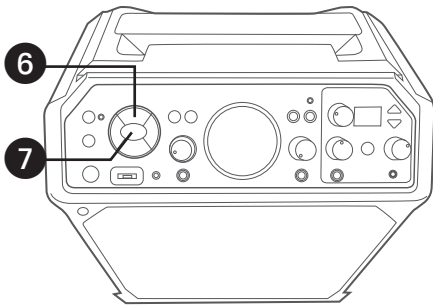
HINWEISE:

- Während das System die Lieder lädt, erscheint auf dem Fernsehgerät die Meldung „Loading U Disk, Please.....“.
- Das Gerät muss an ein Fernsehgerät angeschlossen sein, um auf die Song-Liste des USB-Stick zugreifen zu können. Die Songs werden nicht auf dem Mini-Display dieses Geräts angezeigt.
- Das Gerät kann nur Dateien aus dem „karaoke“-Ordner lesen.



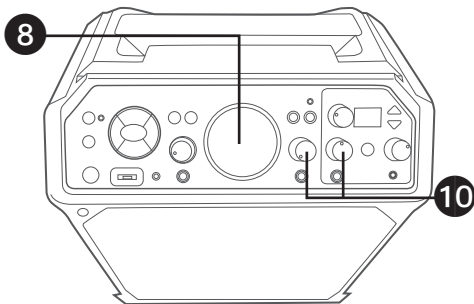
Betrieb

Lieder von einem USB-Speicher abspielen (Fortsetzung)



6 Nutzen Sie die **Navigationstasten** ▲ nach oben ▼ unten, um sich innerhalb der Songliste zu bewegen, die Sie zuvor von Ihrem USB-Stick heruntergeladen haben.

7 Drücken Sie die **EINGABE/PAUSE**-Taste um die Wiedergabe zu starten. Das HD-Karaoke-Video sowie die MP3-Datei werden auf Ihrem Fernsehgerät abgespielt. Drücken Sie die **EINGABE/PAUSE**-Taste um Ihr Lied während der Wiedergabe anzuhalten. Drücken Sie die **ZURÜCK**-Taste, um jederzeit zum vorherigen Bildschirm zurückzukehren.

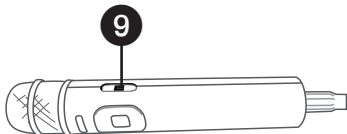


8 Bringen Sie die Lautstärke mit dem **MUSIKLAUTSTÄRKE**-Regler auf ein Niveau.

HINWEIS:

- Wenn das Gerät an ein Fernsehgerät angeschlossen ist, können Sie die Lautstärke Ihres Fernsehers auch mit dem Lautstärkeregler des Fernsehers steuern.

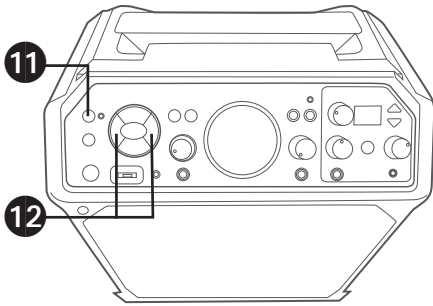
9 Mikrophon(e) anschließen. Schieben Sie den **EIN/AUS**-Schalter des Mikrofons in die Position EIN.



10 Regeln Sie die **MIKROFONLAUTSTÄRKE 1** oder **2** Ihren Wünschen entsprechend. Wenn Sie sie erhöhen erhöht sich die Lautstärke des jeweiligen Mikrofons.

Betrieb

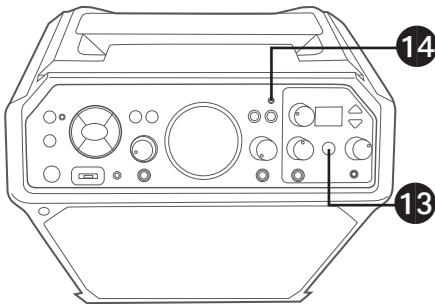
Lieder von einem USB-Speicher abspielen (Fortsetzung)



11 Um ohne den Leadsänger der Aufnahme zu singen, drücken Sie die **MUTE/STUMMSCHALTE**-Taste. Um den Leadsänger wieder hinzu zuschalten, drücken Sie bitte erneut auf die Taste.

HINWEIS: Das Abschalten des Leadsängers funktioniert bei manchen Songs besser als bei anderen.

12 **ÜBERSPRINGEN:** Springen Sie vor- oder zurück zum nächsten Song, indem Sie die **Navigationstasten** **▶/▶▶** nach rechts oder **◀◀/◀** Links drücken.



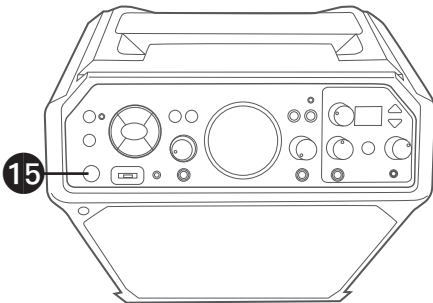
13 **TONHÖHE:** Siehe Seiten G18 bis G20 für weitere Einzelheiten.

14 **GESANG AUFNEHMEN:** Um sowohl Ihren Gesang als auch die Musik aufzunehmen, drücken Sie die **AUFNAHME**-Taste; die Aufnahme beginnt und die Aufnahmeanzeige leuchtet auf.

Wenn Sie mit der Aufnahme fertig sind, drücken Sie erneut die **Aufnahme**-taste – die Aufnahmeanzeige erlischt.

HINWEISE:

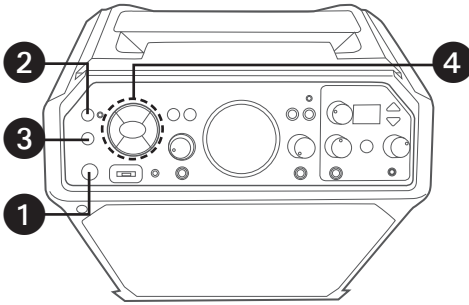
- Die aufgenommene Audiodatei wird auf Ihrem USB-Laufwerk gespeichert.
- Die aufgenommene Audiodatei erhält den Namen „USB_RECORD_X.mp3“.
- Wechseln Sie erneut in den USB-Modus, um neu aufgenommene Audiodateien zu lesen.



15 Drücken Sie die **STANDBY/EIN**-Taste, um das Gerät auszuschalten.

Betrieb

Verwenden eines Bluetooth-Geräts



1 Das Gerät wie oben beschrieben verbinden. Drücken Sie die **STANDBY/EIN**-Taste, um das Gerät einzuschalten. Die Betriebsanzeige leuchtet auf.

3 WIE MAN DIE BLUETOOTH-FUNKTION AKTIVIERT

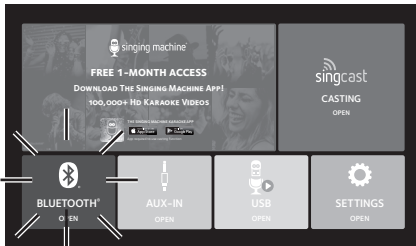
2 Halten Sie die **STUMMSCHALTE**-Taste gedrückt; „BT“ leuchtet im Display auf; die Anzeige blinkt.

3 Drücken Sie wiederholt die **FUNKTIONEN**-Taste, bis auf der Anzeige „BT“ blinkt.

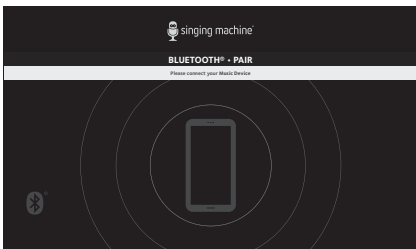
4 Nutzen Sie die **Navigationstasten** **▶/▶▶** nach rechts oder **◀/◀◀** Links und die **EINGABE/▶||**-Taste, um im Hauptmenü **BLUETOOTH ÖFFNEN** auszuwählen. Das Gerät sollte an ein Fernsehgerät angeschlossen sein.

5 Das Gerät sucht und verbindet sich automatisch mit Bluetooth-Geräten (falls vorher eine Verbindung hergestellt wurde). Sollten keine zuvor gekoppelten Geräte vorhanden sein, wird im nächsten Schritt beschrieben, wie Sie eine Verbindung herstellen können.

HINWEIS: Sie können außerdem die **STUMMSCHALTE**-Taste gedrückt halten, um die Verbindung zu einem Gerät zu trennen und ein neues Gerät zu verbinden.



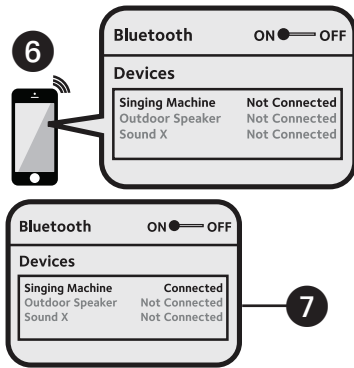
4



Betrieb

Verwenden eines Bluetooth-Geräts (Fortsetzung)

HINWEIS: Sie können die Songtexte auf Ihrem mobilen Endgerät ansehen und weitere Songs abrufen, indem Sie die „Singing Machine Mobile Karaoke App“ herunterladen. Weitere Informationen finden Sie im Willkommenspaket.



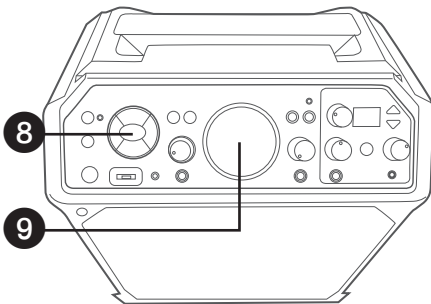
6 Aktivieren Sie die Bluetooth-Option Ihres Geräts in den Einstellungen, um nach einem erkennbaren Gerät mit einem Bluetooth-Signal zu suchen. Wählen Sie **„SINGING MACHINE“** aus den Geräteergebnissen im Bluetooth-Menü.

HINWEIS: Weitere Einzelheiten zum Gebrauch finden Sie auch in der Bedienungsanleitung Ihres Bluetooth-Geräts.

7 BT™ sowie die Bluetooth-Anzeige leuchten konstant.

HINWEISE:

- Sollte Ihr Bluetooth-Gerät Sie auffordern, während des Kopplungsvorgangs ein Passwort einzugeben, geben Sie bitte „0000“, um die Verbindung herzustellen.
- Bei einigen Bluetooth-Geräten wählen Sie nach Abschluss der Kopplung Ihr Bluetooth-Gerät als „Als Audiogerät verwenden“ oder ähnlich.
- Sollte die Verbindung nach erfolgreichem Koppeln abbrechen, stellen Sie sicher, dass der Abstand zwischen Lautsprecher und Bluetooth-fähigen Gerät nicht mehr als 10 Meter/30 Fuß beträgt.



8 Sie können über Ihr Bluetooth-Gerät die Musik oder die Wiedergabe starten, ODER die **EINGABE/▶▶**-Taste drücken, um die Wiedergabe zu starten. Drücken Sie die **EINGABE/▶▶**-Taste um Ihr Lied während der Wiedergabe anzuhalten.

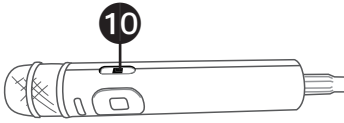
9 Bringen Sie die Lautstärke mit dem **MUSIKLAUTSTÄRKE**-Regler dieses Geräts, sowie auch die Lautstärke Ihres Bluetooth-Geräts, auf ein angenehmes Niveau.

HINWEIS:

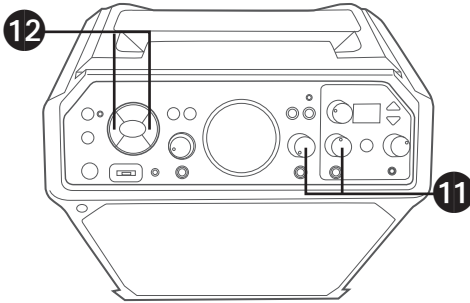
Wenn das Gerät an ein Fernsehgerät verbunden ist, können Sie die Lautstärke Ihres Fernsehers mit dem Lautstärkereglern des Fernsehers steuern.

Betrieb

Verwenden eines Bluetooth-Geräts (Fortsetzung)



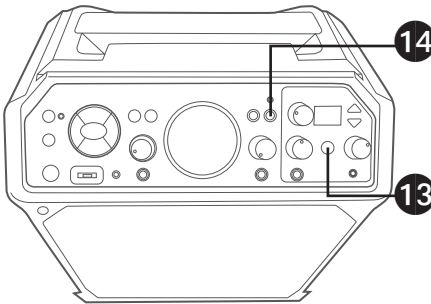
10 Mikrofon(e) anschließen. Schieben Sie den **EIN/AUS**-Schalter des Mikrofons in die Position EIN.



11 Regeln Sie die **MIKROFONLAUTSTÄRKE 1** oder **2** Ihren Wünschen entsprechend. Wenn Sie sie erhöhen erhöht sich die Lautstärke des jeweiligen Mikrofons.

12 **ÜBERSPRINGEN:** Springen Sie vor-oder zurück zum nächsten Song, indem Sie die **Navigationstasten** **▶/▶▶** nach rechts oder **◀◀/◀** Links drücken.

13 **TONHÖHE:** Siehe Seiten G18 bis G20 für weitere Einzelheiten.

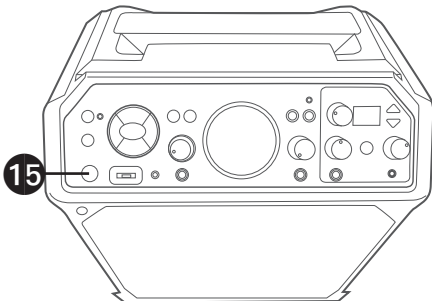


14 **GESANG AUFNEHMEN:** Um sowohl Ihren Gesang als auch die Musik aufzunehmen, drücken Sie die **AUFNAHME**-Taste; die Aufnahme beginnt und die Aufnahmeanzeige leuchtet auf.

Wenn Sie mit der Aufnahme fertig sind, drücken Sie erneut die **AUFNAHME**-taste – die Aufnahmeanzeige erlischt.

HINWEISE:

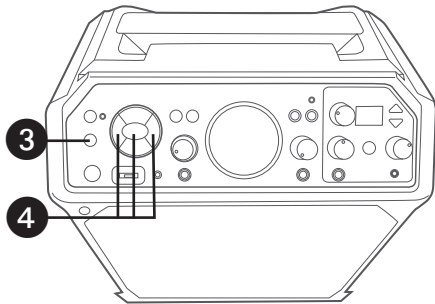
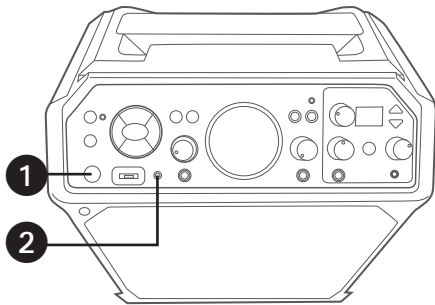
- Die aufgenommene Audiodatei wird auf Ihrem USB-Laufwerk gespeichert.
- Die aufgenommene Audiodatei erhält den Präfix „BT_RECORD_X.mp3“.



15 Drücken Sie die **STANDBY/EIN**- Taste, um das Gerät auszuschalten.

Betrieb

Verwendung des AUX IN-Anschlusses



1 Das Gerät wie oben beschrieben verbinden. Drücken Sie die **STANDBY/EIN**-Taste, um das Gerät einzuschalten. Die Betriebsanzeige leuchtet auf.

2 Verbinden Sie das externe Gerät über ein 3, 5-mm-Verbindungskabel (nicht im Lieferumfang enthalten) mit dem AUX IN-Anschluss. Wenn Sie ein externes Gerät anschließen, kann der Ton über Ihre Singing Machine wiedergegeben werden.

HINWEISE:

- Es wird dringend empfohlen, die Lautstärke am Zusatzgerät auf 1/3 oder niedriger einzustellen, um V-erzerrungen zu vermeiden.
- Bei Verwendung eines externen Geräts ist das Überspringen von Dateien/Songs mit diesem Gerät nicht möglich.

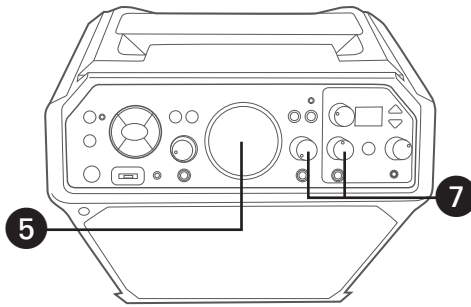
2 WIE MAN DIE AUX-IN-FUNKTION AKTIVIERT

3 Drücken Sie wiederholt die **FUNKTIONEN**-Taste, bis auf der Anzeige „AUX“ blinkt.

4 Nutzen Sie die **Navigationstasten** ►/►► nach rechts oder ◀◀/◀ Links und die **EINGABE/|**-Taste, um im Hauptmenü **AUX-IN ÖFFNEN** auszuwählen. Das Gerät sollte an ein Fernsehgerät angeschlossen sein. Auf Ihrem Display beginnt „AUX“ zu blinken; die Anzeige leuchtet grün.

Betrieb

Verwendung des AUX IN-Anschlusses (Fortsetzung)



5

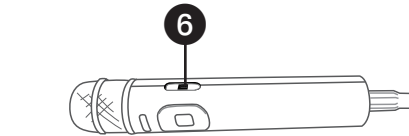
Stellen Sie die Lautstärke mit dem **MUSIKLAUTSTÄRKE**-Regler in diesem Gerät oder einem externen Gerät ein.

6

Mikrofon(e) anschließen. Schieben Sie den **EIN/AUS**-Schalter des Mikrofons in die Position EIN.

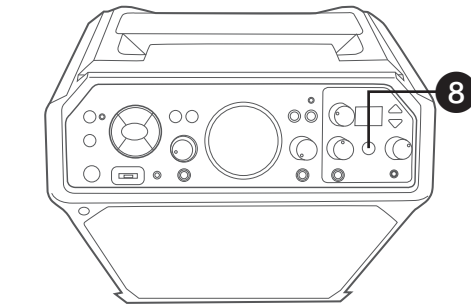
7

Regeln Sie die **MIKROFONLAUTSTÄRKE 1** oder **2** Ihren Wünschen entsprechend. Wenn Sie sie erhöhen erhöht sich die Lautstärke des jeweiligen Mikrofons.



8

TONHÖHE: Siehe Seiten G18 bis G20 für weitere Einzelheiten.



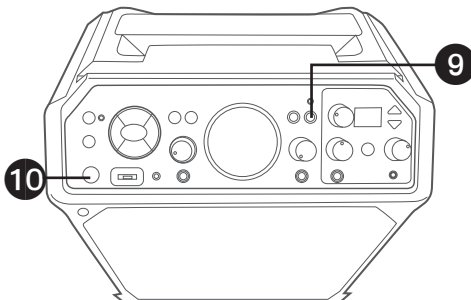
9

Um sowohl Ihren Gesang als auch die Musik aufzunehmen, drücken Sie die **AUFNAHME**-Taste; die Aufnahme beginnt und die Aufnahmeanzeige leuchtet auf.

Wenn Sie mit der Aufnahme fertig sind, drücken Sie erneut die **AUFNAHME**-taste – die Aufnahmeanzeige erlischt.

HINWEISE:

- Die aufgenommene Audiodatei wird auf Ihrem USB-Laufwerk gespeichert.
- Die aufgenommene Audiodatei erhält den Präfix „LINE_RECORD_X.mp3“.

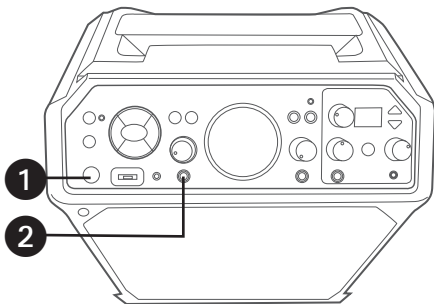


10

Drücken Sie die **STANDBY/EIN**-Taste, um das Gerät auszuschalten.

Betrieb

Verwendung des EXTERNEN EINGANGS



1 Das Gerät wie oben beschrieben verbinden. Drücken Sie die **STANDBY/EIN**-Taste, um das Gerät einzuschalten.

2 Verbinden Sie das externe Gerät über ein 6,3-mm-Verbindungskabel (nicht im Lieferumfang enthalten) mit dem **EXTERNEN EINGANG**. Wenn Sie ein externes Gerät anschließen, kann der Ton über Ihre Singing Machine wiedergegeben werden. Regeln Sie die Lautstärke der externen Eingangsquelle über den **EXTEINGANGSLAUTSTÄRKE**-Regler.

HINWEISE:

- Es wird dringend empfohlen, die Lautstärke am Zusatzgerät auf 1/3 und die des **EXTEINGANGSLAUTSTÄRKE**-Reglers dieses Geräts auf 1/3 einzustellen, um Verzerrungen zu vermeiden.
- Bei Verwendung eines externen Geräts ist das Überspringen von Dateien/Songs mit diesem Gerät nicht möglich.

3 Betätigen Sie das mit dem **EXTERNEN EINGANG** verbundene Gerät. Abgespielt wird dann über dieses Gerät, unabhängig von der ausgewählten Funktion.

Leitfaden zur Problembehebung

Sollte bei diesem Gerät ein Problem auftreten, überprüfen Sie Folgendes, bevor Sie sich an den Kundendienst wenden:

Keine Stromversorgung

- Der Stromanschluss ist nicht eingeschaltet; drücken Sie die **STANDBY/EIN**-Taste, um das Gerät einzuschalten.
- Stellen Sie sicher, dass das Gerät an das Stromnetz angeschlossen ist.
- Vergewissern Sie sich, dass das Netzteil korrekt mit der Rückseite des Geräts verbunden ist.
- Schließen Sie das Gerät an eine andere Steckdose an.
- Starke elektromagnetische Störungen können den normalen Betrieb des Produkts verhindern. Sollte dies der Fall sein, starten Sie das Produkt einfach neu, um den normalen Betrieb wieder aufzunehmen, indem Sie die Bedienungsanleitung folgen. Sollte der Betrieb nicht wieder aufgenommen werden können, verwenden Sie das Produkt bitte an einem anderen Standort.

Keine Tonwiedergabe – Allgemein

- Die **MUSIKLAUTSTÄRKE** befindet sich auf der niedrigsten Stufe; erhöhen Sie die Lautstärke.
- Es wurde nicht die korrekte Funktion ausgewählt; nutzen Sie die **Navigations**-Tasten um diese auszuwählen, oder drücken Sie die **FUNKTIONS**-Taste.

Keine Tonwiedergabe – Falls an ein Fernsehgerät angeschlossen

- Die Lautstärke des Fernsehgeräts ist stumm geschaltet oder zu niedrig.
- Im Fernseher-Menü wurde nicht die richtige Signalquelle (üblicherweise HDMI) ausgewählt.

Die Liedtexte erscheinen nicht auf dem Fernsehbildschirm (falls angeschlossen)

- Falls mit einem Fernsehgerät verbunden, ist der HDMI-Stecker nicht richtig angeschlossen; siehe Seite G7.
- Falls mit einem Fernsehgerät verbunden, wählen Sie auf Ihrem Fernsehgerät die richtige Signalquelle (normalerweise HDMI).
- Die/der abgespielte(r) Datei/Titel wurde ohne Liedtext aufgenommen. Dies sind die einzigen Dateien, die es Ihnen ermöglichen, Liedtexte auf dem Fernsehbildschirm zu visualisieren.

Keine Tonwiedergabe über das Mikrofon


- Überprüfen Sie, ob das Mikrofon richtig mit dem MIC 1- oder MIC 2 -Anschluss verbunden ist.
- Überprüfen Sie, ob der **EIN/AUS**-Schalter des Mikrofons sich auf der Position EIN befindet.
- Überprüfen Sie, ob Ihr Mikrofon nicht auf die geringste Lautstärkeinstellung gestellt ist.
- Die **MIKROFON-LAUTSTÄRKE** steht auf der niedrigsten Stufe; erhöhen Sie die Lautstärke.

Die Datei(en) auf dem USB-Gerät werden nicht abgespielt

- Die Datei ist beschädigt; ersetzen Sie die Datei.
- Die Datei hat ein Format, welches das Gerät nicht abspielen kann.
- Das angeschlossene USB-Gerät wird von diesem Gerät nicht unterstützt
- Die Datei wurde nicht im „Karaoke“-Ordner gespeichert. Speichern Sie die Datei im „karaoke“-Ordner.

Leitfaden zur Problembehebung

Das Bluetooth-Gerät kann nicht mit dem Gerät gekoppelt oder verbunden werden

- Stellen Sie sicher, dass alle anderen Bluetooth-Geräte ausgeschaltet sind, um so eine versehentliche Kopplung zu vermeiden.
- Sie haben die Bluetooth-Funktion Ihres Geräts nicht aktiviert; siehe Seite E24 oder lesen Sie in der Bedienungsanleitung Ihres Bluetooth-Geräts nach.
- Das System befindet sich nicht im Kopplungsmodus; halten Sie die /STUMMSCHALTE-Taste gedrückt, um die Kopplung erneut zu starten.

Die Musik ist auf dem Gerät nicht verfügbar, nachdem Sie die Bluetooth-Verbindung erfolgreich hergestellt wurde

- Stellen Sie sicher, dass Ihr Bluetooth-Gerät das Bluetooth-Profil A2DP unterstützt.
- Die Lautstärke Ihres externen Bluetooth-Geräts ist auf niedrig oder stumm gestellt; erhöhen Sie die Lautstärke wie gewünscht.

Verbindung mit dem WLAN-Netzwerk fehlgeschlagen

- Das Gerät befindet sich außerhalb der Reichweite des WLAN-Signals.
- Vergewissern Sie sich, dass Sie das richtige Passwort eingegeben haben.
- Vergewissern Sie sich, dass Ihr Mobilgerät und das Gerät dasselbe WLAN-Netzwerk verwenden.
- WPA3-Sicherheitseinstellungen können zu Verbindungsproblemen führen. Sollten Sie eine WPA3-Verschlüsselung nutzen, empfehlen wir Ihnen, diese auf WPA2 oder niedriger zu reduzieren. Oder kontaktieren Sie uns für weitere Hilfe.

Benötigen Sie Hilfe beim Casting?

Starten Sie hier!

Der QR-Code konnte nicht gescannt werden

- Wir empfehlen Ihnen, den QR-Code erneut einzuscannen. Sollten Sie ihn nicht erfolgreich einscannen können, sollten Sie versuchen eine spezielle QR-Code-Scan-APP zu verwenden.
- Alternativ können Sie das Menü „EINSTELLUNGEN/WLAN-Einstellung“ aufrufen, um das SingCast-Gerät direkt mit Ihrem WLAN-Netzwerk zu verbinden.

Keine Internetverbindung

- Stellen Sie sicher, dass sich das Gerät im SingCast-Modus befindet.
- Stellen Sie sicher, dass das eingegebene WLAN-Passwort korrekt ist.
- Stellen Sie sicher, dass das SingCast Gerät nicht zu weit von Ihrem Router entfernt ist (empfohlen wird ein maximaler Abstand von 10 Metern). Sollte Ihr WLAN-Signal zu schwach sein, empfehlen wir Ihnen, das SingCast-Gerät näher an den Router zu platzieren.
- Überprüfen Sie bitte die unten aufgeführte Liste kompatibler WLAN-Sicherheitsstandards. WPA, WPA-PSK, WPA2, WPA2-PSK, WPA3, WEP 64bit & 128bit, IEEE 802.11x und IEEE 802.11i.
- Je nach Routermarke empfehlen wir Ihnen, Ihren Router auf die Werkseinstellungen zurückzusetzen, falls Sie immer noch nicht in der Lage sind, den Router mit WPA3 oder einem niedrigeren Sicherheitsstandard zu verbinden. *Vergessen Sie nicht, Ihren bestehenden benutzerdefinierten SSID-Namen und Ihr Passwort aufzuschreiben. Auf diese Weise können Sie Ihre zuvor verbundenen Geräte wieder verbinden und zu Ihren vorherigen WLAN- Sicherheitseinstellungen zurückkehren.
- Wenn das WLAN des Singing-Machine-Geräts erfolgreich mit dem Router verbunden ist, Sie aber immer noch keine Internet-Verbindung herstellen können, sollten Sie Ihren Router auf Probleme mit der Internet Verbindung überprüfen. Oder überprüfen Sie die Einstellungen Ihres Routers um sicherzustellen, dass das Gerät nicht für den Online-Zugang gesperrt ist. Es wird dringend empfohlen, die Bedienungsanleitung Ihres Routers zu konsultieren.
- Um sicherzustellen, dass die WLAN-Funktion Ihres Geräts einwandfrei funktioniert, können Sie zur Kontrolle das WLAN Ihres Geräts mit dem Hotspot Ihres Mobiltelefons über den Datendienst verbinden. Vergewissern Sie sich, dass Sie ein zweites mobiles Endgerät haben, dass Sie als Hotspot nutzen können, um das Video zu übertragen.

Kein SingCast Gerät in der Casting-Liste Ihrer Karaoke-App / Der Fernseher zeigt kein Casting-Video

- Stellen Sie sicher, dass sowohl das SingCast-Gerät als auch Ihr Mobilgerät mit dem gleichen WLAN-Netzwerk verbunden sind.
- Sollte SingCast nicht als Casting-Option angezeigt werden, sollten Sie die erweiterten Sicherheitseinstellungen überprüfen, um DLNA aktivieren.
- Sollten Sie einen Router mit Mesh-Funktion nutzen, müssen sie sicherstellen, dass die Funktion „Access Intranet“ aktiviert ist.

Spezifikationen

AUDIO

Ausgangsleistung..... 50 Watts (RMS)
Ausgangsimpedanz 4 Ohm

BLUETOOTH

Bluetooth Version V5.0
Reichweite..... Bis zu 10 Meter/30 Fuß auf freier Fläche

WLAN

WLAN-Frequenz 2,4GHz/5GHz

USB

Format FAT32
Maximale Kompatibilität 32GB

AUFGEZEICHNETE DATEI

MP3-Kodierung 128kbps

EINGANG

Mikrofon 6,3-mm Mikrofon-Eingänge (2)

ALLGEMEIN

Eingangsleistung 100-240V, 50-60Hz
Ausgangsleistung 18,0VDC $\overline{\text{---}}$ 3.0A (positiver Center)
Abmessungen - Hauptgerät 35,4 x 24 x 42,4 cm (13,9 x 9,5 x 16,7 Zoll)
Gewicht - Hauptgerät 9,0Kg/19,8lbs
Mikrofon -74 dB 600 Ohm Impedanz mit dynamischem 6,3-mm-Mikrofon

Technische Daten können ohne vorherige Ankündigung geändert werden



Die Begriffe HDMI und HDMI High-Definition Multimedia Interface sowie das HDMI- Logo sind Warenzeichen oder eingetragene Warenzeichen von HDMI Licensing Administrator, Inc. in den Vereinigten Staaten und anderen Ländern.



Die Bluetooth®-Wortmarke und -Logos sind eingetragene Marken im Besitz von Bluetooth SIG, Inc. und jede Verwendung dieser Marken durch The Singing Machine Company, Inc. erfolgt unter Lizenz. Andere Warenzeichen und Handelsnamen sind die ihrer jeweiligen Eigentümer.

Besuchen Sie unsere Webseite: www.singingmachine.com

Copyright © 2022 – Alle Rechte vorbehalten.

Singing Machine wird im Vereinigten Königreich und in Europa verteilt durch:
1994 Inc. Ltd.
Muiderstraat 9B, Amsterdam, 1011PZ Netherlands

The Singing Machine Company, Inc.
4060 E Jurupa Street, Unit B
Ontario, CA 91761-1413 USA

IN CHINA GEDRUCKT
3093SP-2301-GER01-US