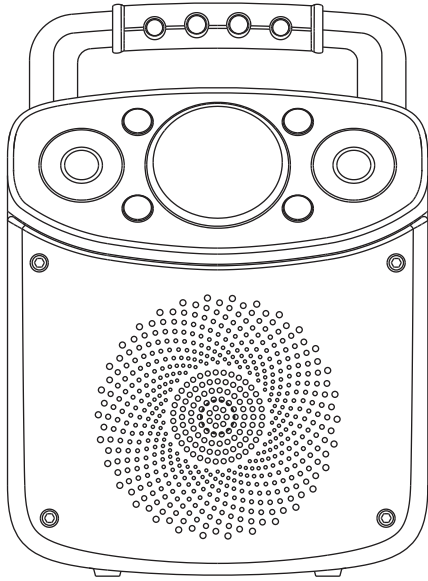




SML294

Manuel d'instruction



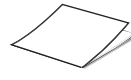
www.singingmachine.com

Singing Machine® est une marque déposée de The Singing Machine Co., Inc.

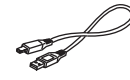
Droits d'auteur © 2023 Tous droits réservés.

inclus

Contenu du colis



manuel



Batterie rechargeable



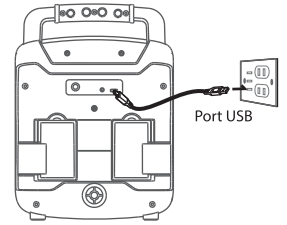
2 microphones dynamiques sans fil

Batterie rechargeable

Cette unité est équipée d'un pack de batterie rechargeable intégré qui permettra à l'unité d'être utilisée sans être connectée à une alimentation secteur. Le pack de batterie rechargeable NE DOIT PAS être entretenu/remplacé par l'utilisateur.

Pour optimiser la durée de vie de la batterie, nous recommandons de charger l'unité une fois par mois. Lorsque le logo "Singing Machine" clignote en rouge et qu'un son de bip retentit, veuillez suivre les étapes ci-dessous pour charger l'unité :

- 1 Insérez le câble USB (inclus) dans le port USB Type-C situé à l'arrière de l'unité. Branchez l'autre extrémité du câble sur le port USB de l'ordinateur ou sur un autre dispositif de charge USB (non inclus).
- 2 Laissez l'unité charger pendant environ 8 heures pour une charge complète. Lorsqu'elle est entièrement chargée, le logo "The Singing Machine" sur l'affichage deviendra vert.
- 3 Le débranchement du câble USB et de l'unité entièrement chargée peut être utilisé pendant environ 4 heures selon la fonction choisie.



REMARQUE: Cette unité est alimentée par une batterie lithium rechargeable interne. L'unité ne peut pas être allumée si le niveau de la batterie est trop faible. Il est recommandé à l'utilisateur de laisser l'unité se charger pendant environ 5 minutes pour recharger la batterie (ceci ne chargera pas entièrement la batterie, voir ci-dessus le temps de charge requis).

ATTENTION: Le volume sonore s'ajustera automatiquement lorsque la batterie n'est pas complètement chargée.

Informations sur le recyclage et l'élimination :

- Ne jetez pas les dispositifs électroniques ni aucun de leurs composants (en particulier les batteries et les écrans LCD) dans votre collecte d'ordures municipale.
- Consultez votre autorité de gestion des déchets locaux ou une organisation de recyclage telle que Earth911.com pour trouver un service de recyclage électronique dans votre région.

ATTENTION: Les batteries rechargeables doivent être recyclées ou éliminées correctement.

imprimé en Chine.
294-2304-FRE03-US

Mises en Garde



Mises en Garde

RISQUE DE CHOC ÉLECTRIQUE
NE PAS OUVRIR

MISE EN GARDE: AFIN DE RÉDUIRE LE RISQUE D'ÉLECTROCUTION, NE PAS RETIRER LE COUVERCLE (OU LE DOS DU BOÎTIER). AUCUNE PIÈCE POUVANT ÊTRE RÉPARÉE PAR L'UTILISATEUR NE SE TROUVE À L'INTÉRIEUR. POUR TOUTE RÉPARATION, CONTACTER UN TECHNICIEN COMPÉTENT.

TENSION DANGEREUSE Le symbole de l'éclair dans un triangle équilatéral a pour but d'avertir l'utilisateur du danger présenté par des pièces non isolées à l'intérieur de l'appareil, dont la tension est suffisante pour provoquer des décharges électriques dangereuses.

ATTENTION: Le point d'exclamation à l'intérieur d'un triangle équilatéral a pour but d'avertir l'utilisateur de la présence de consignes importantes sur le fonctionnement et l'entretien (réparation) de l'appareil dans la documentation accompagnant ce produit.

AVERTISSEMENT D'ÉGOUTTEMENT : Ce produit ne doit pas être exposé à l'égouttement ni aux éclaboussures et aucun objet rempli de liquide, tel qu'un vase, ne doit être placé sur le produit.

AVERTISSEMENT D'AÉRATION : L'aération normale du produit ne doit pas être entravée pour l'usage prévu.

ATTENTION: Les modifications ou changements qui ne sont pas expressément approuvés par la partie responsable de la conformité peuvent entraîner l'annulation du droit donné à l'utilisateur de se servir de cet appareil.

MISE EN GARDE DE LA FCC: Cet appareil peut générer ou utiliser des fréquences radio. Les modifications ou changements peuvent causer des interférences nuisibles, à moins que ces modifications ne soient approuvées expressément dans ce mode d'emploi. L'utilisateur pourrait perdre l'autorité de faire fonctionner cet équipement en cas de modification non autorisée. Cet appareil répond aux exigences de l'alinéa 15 des réglementations FCC. Son utilisation est soumise aux deux conditions suivantes : 1) Cet appareil ne peut pas causer d'interférence nuisible et 2) Cet appareil doit accepter toute interférence reçue, incluant les interférences qui pourraient affecter son fonctionnement.

REMARQUE: Suite aux tests effectués, il est établi que cet appareil numérique de Classe B répond aux exigences de l'alinéa 15 des réglementations FCC. Ces normes sont élaborées pour vous protéger contre toute interférence nuisible en installation résidentielle. Cet appareil génère, utilise et peut émettre des fréquences radio. Par conséquent, s'il n'est pas installé et utilisé en suivant les instructions, il peut causer des interférences nuisibles aux communications radio. Cependant, aucune garantie n'est donnée concernant la possibilité d'interférence avec une installation spécifique. Si une interférence se produisait en réception radio et/ou de télédiffusion, lors de l'activation et la désactivation de l'appareil, nous vous recommandons

- Réorientez ou déplacez l'antenne de réception.
- Éloignez l'appareil du récepteur.
- Branchez l'appareil à une prise de courant différente de celle utilisée par le récepteur.
- En cas de problème, contactez le vendeur ou un technicien spécialisé en réception radio/TV.
- Le régime nominal est indiqué dans la partie inférieure de l'appareil.

AVERTISSEMENT: POUR RÉDUIRE LES RISQUES D'INCENDIE OU D'ÉLECTROCUTION, N'EXPOSEZ PAS CET APPAREIL À LA PLUIE OU À L'HUMIDITÉ.

Énoncés d'avertissement d'exposition aux RF :

Cet équipement est conforme aux limites d'exposition aux rayonnements de la FCC définies pour un environnement non contrôlé. Cet équipement doit être installé et utilisé avec une distance minimale de 20 cm entre le radiateur et le corps.

Renseignements Importants de Sécurité

1. Lisez ces instructions
2. Conservez ces instructions
3. Respectez toutes les mises en garde.
4. Suivez toutes les consignes.
5. N'utilisez pas cet appareil à proximité de l'eau.
6. Nettoyez l'appareil uniquement avec un chiffon sec.
7. Ne bloquez pas les ouvertures d'aération. Installez conformément selon les consignes du fabricant.
8. N'installez pas à proximité de sources de chaleur telles que les radiateurs, registres d'air chaud, cuisinières, ou autres appareils (notamment des amplificateurs) produisant de la chaleur.
9. Protégez le cordon d'alimentation afin que personne ne marche dessus ou le pince, particulièrement au niveau des broches, de la prise et du point où ils sortent de l'appareil.
10. Utilisez seulement les accessoires spécifiés par le fabricant.
11. Utilisez seulement avec un chariot, une sellette, un trépied, un support ou une table. Lorsqu'un chariot est utilisé, prenez garde de ne pas déplacer la combinaison chariot/appareil pour éviter toute blessure causée par un renversement.
12. Débranchez cet appareil durant un orage ou lorsqu'il n'est pas utilisé pendant de longues périodes.
13. Confiez toutes les réparations à un technicien compétent. La réparation s'avère nécessaire lorsque l'appareil a été endommagé, par exemple, si le cordon d'alimentation ou la fiche a été endommagé, du liquide a été renversé ou des objets sont tombés dans l'appareil, ou si l'appareil a été exposé à la pluie ou à l'humidité, ne fonctionne pas normalement, ou a été échappé.
14. **AVERTISSEMENT :** Pour réduire le risque d'électrocution, évitez d'exposer l'appareil à la pluie ou à l'humidité. Ne déposez pas d'objets remplis d'eau, tels qu'un vase, sur l'appareil.
15. La fiche de secteur c.a. est utilisée pour débrancher l'appareil et doit être facilement accessible et utilisable durant l'usage prévu. Afin de couper complètement l'alimentation de l'appareil, la fiche de secteur doit être complètement débranchée de la prise c.a.
16. **MISE EN GARDE :** Afin de réduire le risque d'incendie ou d'explosion, n'exposez pas les piles à une source de chaleur excessive telle que le soleil, le feu ou autre.



Les spécifications sont sujettes à modification sans préavis.

Veuillez conserver les instructions pour référence ultérieure, car elles contiennent des informations importantes.

Guide de dépannage :

Si cette unité présente un problème, vérifiez les éléments suivants avant de demander un service :

Pas d'alimentation

- L'alimentation n'est pas activée ; appuyez sur le bouton pour allumer l'unité.
- L'unité n'a plus de batterie. Chargez l'unité.
- Vérifiez que la prise USB est connectée correctement à l'arrière de l'unité.
- Branchez l'unité sur une autre prise électrique.
- La fonction normale du produit peut être perturbée par des interférences électromagnétiques fortes. Si c'est le cas, redémarrez simplement le produit pour reprendre le fonctionnement normal en suivant le manuel d'instructions. Si la fonction ne reprend pas, veuillez utiliser la machine dans une autre partie de la maison.

Pas de son - Général

- Le volume principal est réglé au minimum; augmentez le volume.
- Câble connecté à la prise LINE IN. Lorsqu'un câble est connecté, la fonction Line in est sélectionnée. Débranchez pour sélectionner Bluetooth.
- Si vous utilisez un appareil externe, augmentez le volume.

Aucun son du microphone

- Le microphone sans fil n'a plus de batterie. Changez les piles.
- Assurez-vous que le microphone est allumé.
- Le VOLUME DU MICRO est réglé au minimum; augmentez le volume.

L'appareil Bluetooth ne peut pas être jumelé ou connecté à l'unité

- Vous n'avez pas activé la fonction Bluetooth de votre appareil; consultez le manuel de l'utilisateur de l'appareil Bluetooth.
- Assurez-vous que tous les autres appareils Bluetooth sont éteints pour éviter un appariement accidentel.

Aucun son du microphone

- Le microphone sans fil n'a plus de batterie. Changez les piles.
- Assurez-vous qu'il est activé.
- **MIC VOLUME** est au minimum; augmentez le volume.

L'appareil Bluetooth ne peut pas être jumelé ou connecté avec l'appareil

- Vous n'avez pas activé la fonction Bluetooth de votre appareil; reportez-vous au mode d'emploi de l'appareil Bluetooth.
- Assurez-vous que tous les autres appareils Bluetooth sont éteints pour éviter tout couplage accidentel.
- Le système n'est pas en mode d'appariement; appuyez sur le bouton pour redémarrer l'appariement.

La musique n'est pas disponible sur l'unité après avoir connecté avec succès le Bluetooth

- Assurez-vous que votre appareil Bluetooth peut supporter le profil Bluetooth A2DP.
- Le volume de l'appareil Bluetooth externe est réglé sur bas ou en mode "Muet"; augmentez-le comme vous le souhaitez.
- Assurez-vous que l'application de votre musique est ouverte.

Spécifications

SECTION AUDIO

Puissance de sortie (maximum) 5W (RMS)

BLUETOOTH

Distance de travail usqu'à 33 pieds / 10 mètres en espace ouvert

CONNEXION DES PRISES Prise microphone 6,3 mm (1)

SECTION EN LIGNE GÉNÉRAL Fiche stéréo 3,5 mm (1)

Alimentation Type-C USB 5VDC, 1A

Dimensions 11,3 x 8,3 x 5,5 pouces / 28,6 x 21 x 13,9 cm

Poids 3,7 lb / 1,7 kg

Microphone sans fil Microphone dynamique sans fil 2,4 GHz (2)

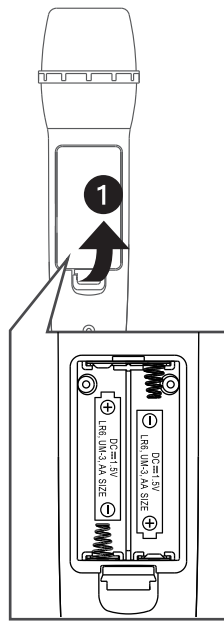
Connecter le microphone sans fil

Voici les étapes pour effectuer toutes les connexions :

- 1 Faites glisser la porte du compartiment à piles dans la direction de la flèche pour révéler le compartiment à piles.
- 2 Remplacez les piles par 2 piles de taille "AA"/LR6 (non incluses).
- 3 Remettez le couvercle en place fermement avant de mettre en marche. Lorsque les piles du microphone sans fil sont faibles, l'indicateur de piles clignote. Remplacez les piles comme décrit ci-dessus.

Lorsque les piles du microphone sans fil sont faibles, la batterie clignotera. Changez les piles comme indiqué ci-dessus.

ATTENTION :
Remplacez toutes les piles en même temps.
Ne mélangez pas de vieilles piles avec de nouvelles piles.



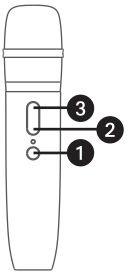
Appuyez sur le bouton **⏻/⏮** pour allumer l'appareil.

Appuyez et maintenez le bouton **⏻** ① du microphone sans fil pour l'allumer, la lumière sera solide.

Appuyez sur les boutons **⏮**+ ③ ou **⏭**- ② pour régler le volume des deux microphones sans fil.

REMARQUES:

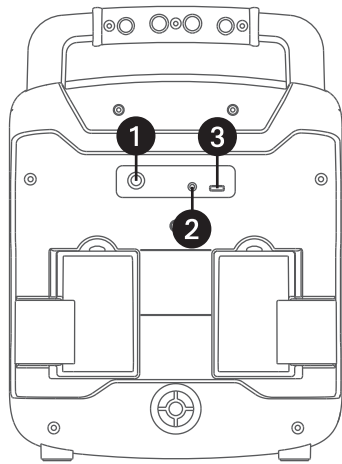
- Portée de travail jusqu'à 66 pieds / 20 mètres en espace ouvert.
- Si aucun signal audio n'est entré pendant 20 minutes, la connexion des micros sans fil se désactivera automatiquement. Appuyez sur le bouton **⏻** pour réactiver la connexion.



Précautions relatives à la batterie

Les précautions suivantes doivent être suivies lors de l'utilisation de batteries dans cet appareil:

1. Utilisez uniquement la taille et le type de batteries spécifiés.
2. Assurez-vous de suivre la polarité correcte lors de l'installation des batteries comme indiqué dans le compartiment de la batterie. Les batteries inversées peuvent endommager l'appareil.
3. Ne mélangez pas différents types de batteries (par exemple, alcalines et au zinc carbone) ou des vieilles batteries avec des neuves.
4. Si l'appareil n'est pas utilisé pendant une longue période, retirez les batteries pour éviter les dommages ou les blessures dus à une éventuelle fuite de batterie.
5. N'essayez pas de recharger des piles non destinées à être rechargées, elles peuvent surchauffer et se rompre. (Suivez les instructions du fabricant de la batterie.)
6. Les piles rechargeables doivent être retirées du produit avant d'être chargées.
7. Les piles rechargeables ne doivent être chargées que sous la surveillance d'un adulte.
8. Les piles usées doivent être retirées du produit.
9. Les piles ne doivent pas être exposées à une chaleur excessive telle que la lumière directe du soleil, le feu ou similaire.



Branchez le microphone avec fil (non inclus) dans la prise Mic ① (lorsque souhaité).

REMARQUE: Un maximum de trois microphones (avec fil ou sans fil) peuvent être connectés à l'appareil en même temps.

Connectez l'unité externe à la prise AUX IN ② située à l'arrière de cet appareil. Lorsqu'elle est connectée, la fonction Aux In est automatiquement sélectionnée. Vous pouvez également enregistrer et lire votre chant et la musique (voir les points 6 et 7 des "Points de fonctionnement" pour plus de détails).

REMARQUES:

- Il est fortement recommandé de régler le volume sur l'unité externe à 1/3 ou moins pour éviter la distorsion.
- Il n'est pas possible de sauter des pistes sur cet appareil lors de l'utilisation d'un dispositif externe.

CONNEXION À L'ALIMENTATION

Insérez le câble USB (fourni) dans le port USB Type-C ③ à l'arrière de l'appareil. Branchez l'autre extrémité du câble dans le port USB de l'ordinateur ou dans un autre dispositif de charge USB (non inclus).

REMARQUE: Si l'appareil ne répond à aucune fonction de touche, veuillez utiliser une épingle pour appuyer sur le bouton de réinitialisation. (situé à l'intérieur de la prise d'entrée auxiliaire) ②.

Mode d'économie d'énergie (Système d'alimentation automatique - APS)

Cet appareil s'éteindra automatiquement après 20 minutes d'inactivité. Pour reprendre l'utilisation de l'appareil, appuyez sur le bouton **⏻/⏮**. L'APS est destiné à économiser de l'énergie.

Fonctionnement de l'unité.

1 Appuyez sur le bouton **⏻/⏮** pour allumer l'appareil. Lorsque l'appareil est allumé, le mode d'éclairage 1 est automatiquement activé. Les lumières s'allumeront et se synchroniseront avec le son lorsque vous parlez ou chantez dans le microphone.

Appuyez à nouveau sur le bouton **⏻/⏮** pour le mode d'éclairage 2 qui affichera le show de lumière mais ne répondra pas au microphone.

Appuyez à nouveau sur le bouton **⏻/⏮** pour éteindre les lumières.

Appuyez et maintenez le bouton **⏻/⏮** enfoncé pour éteindre l'appareil.

2 Appuyez sur le bouton **⏮**▲ ou **⏭**▼ (EFFETS DE VOIX) pour sélectionner différents effets vocaux. L'icône du personnage avec un microphone s'allumera brièvement en différentes couleurs pour indiquer l'effet sélectionné :

- Lumière violette - ECHO ;
- Lumière orange - MASCULIN ;
- Lumière cyan - ROBOT ;
- Lumière rose - FÉMININ ;
- Lumière vert lime - TAMIA ;
- Lumière bleue - RADIO

Sélectionnez le blanc (AUCUN) pour chanter sans aucun effet de voix.

3 Appuyez sur le bouton **⏮**+ ou **⏭**- sur l'unité. Augmenter ce contrôle augmentera le volume des deux microphones.

4 Lorsque l'unité est allumée et que le câble n'est pas connecté à la prise AUX IN, l'unité recherchera automatiquement et se jumelera avec un appareil Bluetooth précédemment jumelé (si précédemment couplé). Si aucun appareil couplé précédemment n'est présent, appuyez sur le bouton **⏻** pour déconnecter tous les appareils jumelés afin de jumeler un autre appareil.

Activez l'option Bluetooth de votre appareil dans les paramètres pour rechercher un appareil découvrable avec un signal Bluetooth. Sélectionnez "SINGING MACHINE" parmi les résultats de l'appareil sur le menu Bluetooth.

REMARQUES:

- Veuillez également vous référer au manuel d'utilisation de votre appareil Bluetooth pour des instructions détaillées.
- Si votre Bluetooth vous demande un mot de passe lors du processus de jumelage, veuillez entrer "0000" pour vous connecter.
- Sur certains appareils Bluetooth, une fois le jumelage terminé, sélectionnez votre appareil Bluetooth comme "Utiliser comme dispositif audio" ou similaire.
- Si la connexion est perdue après un jumelage réussi, vérifiez que la distance entre le haut-parleur et l'appareil compatible Bluetooth ne dépasse pas 30 pieds/10 mètres.

Le voyant deviendra solide et un carillon retentira pour indiquer que le jumelage a réussi.

5 Pour chanter sans la voix du chanteur dans l'enregistrement, appuyez sur le bouton **VOCALS OFF**. Pour reprendre la voix du chanteur, appuyez à nouveau sur le bouton **VOCALS OFF**.

REMARQUE: La fonction Vocals off peut ne pas fonctionner parfaitement. Cela dépend de la chanson.

6 Pendant la lecture de la musique, appuyez sur le bouton **RECORD** pour enregistrer votre chant et la musique, l'icône du micro clignotera en rouge. Vous pouvez appuyer à nouveau sur le bouton **RECORD** pour arrêter l'enregistrement, la lumière rouge s'éteindra.

Cette unité est capable d'enregistrer pendant 260 secondes. Elle s'arrêtera automatiquement après 260 secondes et l'indicateur d'enregistrement s'éteindra.

REMARQUES:

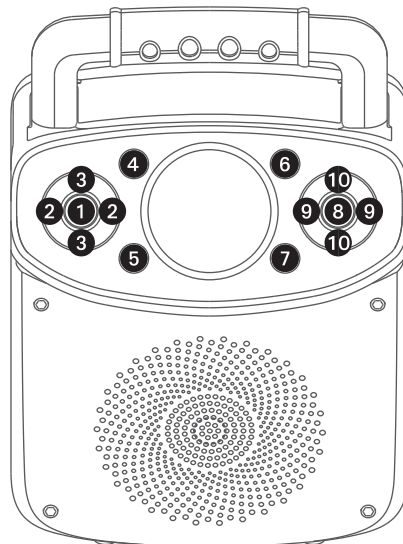
- Veuillez noter que chaque fois qu'un nouvel enregistrement est enregistré, l'enregistrement existant sera supprimé.
- Le volume de votre chant est affecté par le réglage du volume. Ne pas enregistrer si le volume est réglé au minimum.

7 Pour écouter votre enregistrement vocal, appuyez sur le bouton **RECORD PLAYBACK**; l'icône du personnage de micro deviendra rouge solide. Appuyez à nouveau pour arrêter. Appuyez et maintenez pour effacer l'enregistrement.

8 Pour contrôler votre appareil Bluetooth depuis cette unité, appuyez sur le bouton **▶** pour commencer la relecture (l'application musicale doit être ouverte). Appuyez sur le bouton **▶▶** pendant la relecture pour mettre en pause la chanson.

9 En mode Bluetooth, appuyez sur les boutons **◀◀** et **▶▶** pour avancer ou reculer d'une piste.

10 Réglez le volume à un niveau confortable à l'aide des boutons **⏮**+ ou **⏭**- de cette unité ainsi que du volume de votre appareil Bluetooth.



Le partie responsable
Nom de la compagnie : The Singing Machine Company, Inc.
Adresse : 6301 NW 5th Way, Suite 2900, Fort Lauderdale, FL33309, USA
Téléphone : 1-866-670-6888
Site web : www.singingmachine.com



La marque verbale et les logos Bluetooth® sont des marques déposées appartenant à Bluetooth SIG, Inc. et toute utilisation de ces marques et logos par The Singing Machine Company, Inc. est sous licence. Les autres marques de commerce et noms commerciaux appartiennent à leurs propriétaires respectifs.