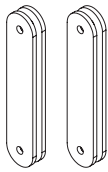


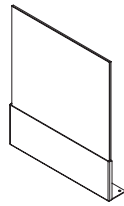
CLEARANCES AND INSTALLATION MANUAL

PLEASE READ THESE INSTRUCTIONS COMPLETELY
BEFORE OPERATING THE ECOSMART™ FIRE.

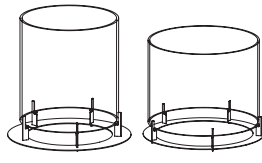
ACCESSORY RANGE



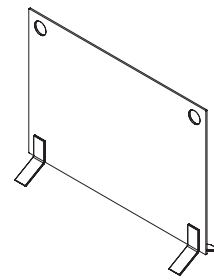
Echo
0.4kg, 0.8lbs



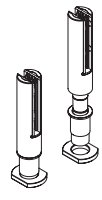
Ghost Fire Screen
2.9kg, 6.3lbs



Loft 8 & Loft 3 Fire Screens
0.8kg, 1.8lbs



Plasma Fire Screen
9.3kg, 20.4lbs



Twin Feet Fixing
1.3kg, 2.8lbs

e-nrg[®]
natural . renewable . green

e-NRG bioethanol is the
ONLY fuel to be used in
this appliance.

! WARNINGS:

IF THE INFORMATION IN THIS MANUAL IS NOT FOLLOWED EXACTLY, A FIRE OR EXPLOSION
MAY RESULT CAUSING PROPERTY DAMAGE, PERSONAL INJURY OR LOSS OF LIFE.



Do not fill
while hot



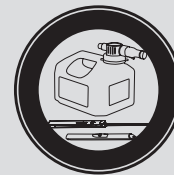
Do not fill while
operating



Do not overfill



Flammable



Use with supplied
accessories



Keep away
from children

Accessory Clearances

Please read these instructions completely before operating the EcoSmart™ Fire.

These models are suitable for use both indoors and outdoors.

WARNING: Ensure that your fire is positioned away from flammable materials and other sources of ignition at all times. Pay very close attention to positioning the fire away from items that may move as a result of wind and drafts. For example trees/branches/curtains/paper and the like.

The base of the burner within the model must never come into direct contact with flammable materials.

Side clearances to fixed and stable furniture items that are not susceptible to movement such as lounges or patio furniture must remain a minimum of 600mm [23.6in] away from the flame at all times.

Overhead clearances to items that are susceptible to movement (e.g. Curtains/Trees) must remain a minimum of:

- Indoors: 1500mm [59.1in] away from the flame at all times.
- Outdoors: 2000mm [78.7in] away from the flame at all times.

Note: Stainless steel will rust or corrode over time if contamination or debris is not cleaned or removed immediately. When not in use, it is recommended that you protect your fireplace from water damage or corrosion with a protective cover and always use the Burner Lid included with your model to safeguard the burner.

ALL GLASS PARTS & FIREPLACE SCREENS

WARNING: The glass used is toughened glass - which means it is stronger than normal glass. Importantly, even though it is stronger, toughened glass still has weaknesses.

The corners and sides are specific pressure points where it is more fragile and can break if care is not taken.

This glass has been tested for use with bioethanol fires only. Extreme temperature variations in fires fuelled by other sources could cause the glass to shatter.

If installing a fire screen into your setting there must be a 40mm [1.6in] gap between the burner platform and the under side of the glass edge to enable air circulation around the burner. This assists with fuel efficiency, burner temperature and flame quality.

Abstände Accessoire

Bitte lesen Sie diese Anweisungen vor der Inbetriebnahme des EcoSmart™ Fire vollständig durch.

Diese Modelle können sowohl im Innen- wie in Außenbereichen eingesetzt werden.

ACHTUNG: Stellen Sie sicher, dass das Feuer jederzeit in sicherem Abstand von brennbaren und leicht entflammaren Materialien positioniert ist. Achten Sie v.a. darauf, dass das Feuer in sicherer Entfernung von beweglichen bzw. windanfälligen Gegenständen oder Materialien aufgestellt wird, wie z.B. Pflanzen, Bäumen, Vorhängen, Papierdekorationen o.Ä.

Die Unterseite des Burners darf niemals und zu keiner Zeit mit brennbaren bzw. leicht entflammaren Materialien in Berührung kommen.

Der seitliche Abstand der Flamme zu schweren bzw. fest platzierten Einrichtungsgegenständen, die nur unter hohem Aufwand bewegt werden können, wie z.B. Lounge- oder Terrassen-Möbel, sollte mindestens 600mm (23.6 inch) betragen.

Der obere Abstand zu windanfälligen, beweglichen Materialien oder Gegenständen wie Bäumen oder Vorhängen muss mindestens die folgenden Abstände aufweisen:

- in Innenbereichen: 1500mm (59.1 inch) Abstand zur Flamme zu jeder Zeit,
- in Außenbereichen: 2000mm (78.7 inch) Abstand zur Flamme zu jeder Zeit und unter allen Gegebenheiten.

Bitte beachten Sie: Edelstahl korrodiert bzw. rostet mit der Zeit, falls Verschmutzungen oder Nässe nicht unmittelbar entfernt werden. Sollte der Burner, die Feuerstelle nicht in Gebrauch sein, empfehlen wir, dass Sie Ihr Outdoor Modell gegen Wasserschäden oder Verschmutzungen mit einem Wetterschutz-Cover schützen. Um die Burner-Brennkammer zu schützen und vor Verunreinigungen zu bewahren, benutzen Sie auf jeden Fall die mitgelieferte Burner-Abdeckung.

GLAS-ELEMENTE & FIREPLACE SCREENS

ACHTUNG: Für alle Glas-Elemente/-Teile wird ausschließlich gehärtetes ESG Sicherheitsglas verwendet, das deutlich stärker ist als herkömmliche Glas-Arten. Obwohl dieses Glas dicker und sträker ist, hat auch gehärtetes Glas Schwachstellen.

Die Kanten und Seiten sind spezielle Druckpunkten ausgesetzt, an denen das Glas empfindlicher ist und bei Unachtsamkeit zerbrechen kann.

Das eingesetzte ESG Sicherheitsglas wurde für den Gebrauch ausschließlich in Bioethanol Feuerstellen getestet. Hohe Temperaturunterschiede in Feuerstellen mit anderen Brennstoffen können das Glas zum Zerbrechen/Springen bringen.

Wenn Sie einen Fire Screen/Windschutz für Ihre Feuerstell installieren, muss ein Spalt von 40mm [1.6 inch] offen/unverbaut bleiben zwischen dem unteren Rand des Sicherheitsglases und der Basis, in der der Brenner eingelassen ist, um jederzeit die optimale notwendige Luftzirkulation um den Brenner zu gewährleisten. Dies hat eine positive Wirkung auf die Ethanol-Effizienz, die Temperatur des Brenners sowie das Flammenbild.

1. Sicherheitsabstände im Innenbereich
2. Sicherheitsabstände im Außenbereich

Dégagements pour la Gamme Accessory

Veillez lire ces instructions dans leur intégralité avant de faire fonctionner le système EcoSmart™ Fire.

Ces modèles sont adaptés pour une utilisation à l'extérieur et à l'intérieur.

ATTENTION : Assurez-vous que votre cheminée est constamment positionnée loin de matériaux inflammables et d'autres sources d'ignition. Faites très attention à positionner le feu loin des objets / choses susceptibles de se déplacer en raison du vent et des courants d'air. Par exemple, les arbres / branches/ rideaux / papiers, etc.

La base du brûleur au sein du modèle ne doit jamais entrer en contact direct avec des matières inflammables.

Les dégagements latéraux pour les meubles fixes et stables tels que les canapés ou autres meubles de salon doivent toujours rester à un minimum de 600mm de la flamme.

Les dégagements généraux pour des éléments susceptibles de mouvement (par exemple : Rideaux / Arbres) doivent toujours rester à un minimum de :

- Intérieur : 1500mm de la flamme
- Extérieur : 2000mm de la flamme

Remarque : L'acier inoxydable rouillera ou corrodera au fil du temps en cas de contamination ou de débris n'ayant pas été nettoyés ou supprimés immédiatement. Il est recommandé de protéger votre foyer des dégâts d'eau ou de corrosion avec une housse de protection et en utilisant toujours le couvercle du brûleur fourni avec votre modèle afin de préserver le brûleur.

TOUTES LES PIÈCES EN VERRE & ECRANS

PRE-FEU ATTENTION: Le verre utilisé est un verre trempé – ce qui signifie qu'il est plus résistant que le verre normal. Toutefois, il est bon de noter que bien que plus résistant, le verre trempé a ses faiblesses.

Les coins et bordures sont des points de pression particuliers, c'est là que le verre est le plus fragile et peut se briser si l'on n'y prend garde.

Ce verre a été testé pour une utilisation avec des cheminées à l'éthanol seulement. L'exposition de ce verre à d'autres sources de feux peuvent causer la brisure du verre due aux variations extrêmes de température.

Si vous installez un pare-feu à votre cheminée, il doit y avoir un écart de 40mm entre la plateforme où se situe le brûleur et le bas de la partie vitrée, afin de permettre la circulation d'air. Cela réduit la consommation de carburant, la température du brûleur et offre une flamme de meilleure qualité.

1. Dégagements Intérieur
2. Dégagements Extérieur

配件间隙

使用EcoSmart®壁炉前请认真阅读本操作指南。

户外壁炉同样适合于室内使用。

警告：确保壁炉总是远离易燃材料和明火。使壁炉远离小心由的位置远离因风而晃动的易燃品，例如树/树枝/窗帘/纸等可燃物。

壁炉中的燃烧器的底座永远不可以与易燃材料直接接触。

对于放置在固定家具的壁炉，（如客厅或户外家具）边间隙必须保持远离火焰至少600mm [23.6in]

对于放置在不固定的家具或者装饰品的总高度间隙：

（如窗帘/树）必须保持最低限度的空间：

1. 室内：远离火焰1500mm [59.1in]。

2. 室外：远离火焰2000mm [78.7in]。

注：如果户外火炉长时间不被清洗或者立刻被移动的话，随着时间的推移，不锈钢将会生锈或被腐蚀，建议壁炉不使用时，保护壁炉不要被水损坏或腐蚀，总是使用防护罩罩在燃烧器上。

玻璃部分 壁炉防火屏

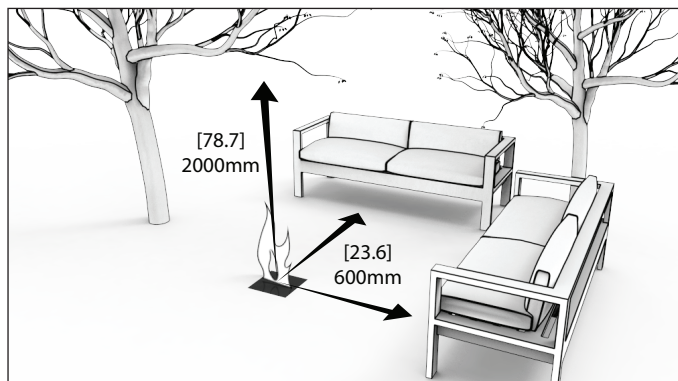
注意：玻璃必须是钢化玻璃（钢化玻璃比普通玻璃更坚固）但更重要的是，即使该玻璃的强度比较高，但仍然是比较脆弱的。

在拐角和侧边为特殊施压点，因此这些地方比较脆弱且如果不小心的话可能会打破它们。

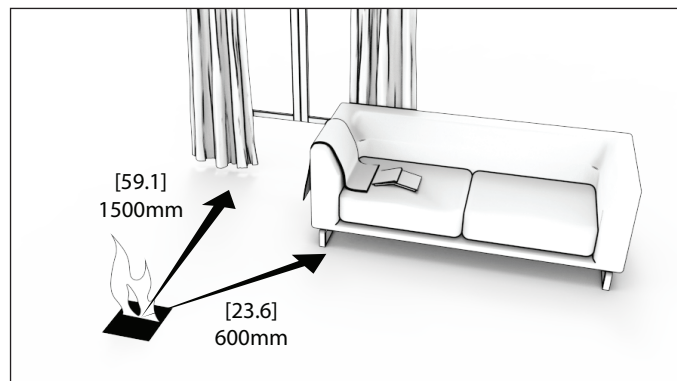
只有钢化玻璃才能通过酒精壁炉的测试。如果是普通玻璃可能会因为燃烧过程中温度的变化而导致玻璃破碎。

如果安装一个壁炉防火屏，必须保证在钢化玻璃和燃烧器中间保留一个40毫米（1.6英寸）的间隙。这样可以确保燃烧器周围的空气流通，有助于提高燃烧功率，温度和火焰的质量。

1. 室内安装
2. 户外安装



1. Outdoor Clearances



2. Indoor Clearances

Accessori di sicurezza

Leggere il manuale di istruzioni per l'uso prima di operare un prodotto EcoSmart™ Fire.

Questi modelli sono adatti per uso interno ed esterno.

ATTENZIONE: Rassicurarsi che la fiamma sia posizionata lontana da qualsiasi tipo di materiali o fonti infiammabili. Prestare molta attenzione a posizionare il fuoco lontano da oggetti che possono muoversi a causa di vento e correnti d'aria. Per esempio alberi / rami / tende / carta.

La base e i lati del bruciatore non devono mai venire a contatto con materiali infiammabili.

Distanze laterali a mobili fissi e oggetti stabili che non sono soggetti a movimento come salotti o mobili da giardino devono rimanere un minimo di 600mm [23.6in] lontano dalla fiamma in ogni momento.

La distanza minima nella parte superiore per oggetti in movimento come tende o rami deve essere un minimo di:

- Interni: 1500mm di distanza dalla fiamma
- Esterni: 2000mm di distanza dalla fiamma

Nota: l'acciaio inossidabile può mostrare tracce di corrosione nel tempo se la contaminazione o detriti non vengono puliti immediatamente. Quando non è in uso, si consiglia di proteggere il camino da danni causati dall'acqua o dalla corrosione con una copertura protettiva e utilizzare sempre il cappuccio del bruciatore incluso nel modello per proteggerlo.

ATTENZIONE: il vetro utilizzato è in vetro temperato, che è più resistente del normale vetro. È importante sottolineare che, anche se è più forte, il vetro temprato ha anche parti fragili.

Gli angoli e i lati sono punti di pressione specifici dove è più fragile e può rompersi se non si presta attenzione.

Questo vetro è stato testato per l'uso solo con fuochi a bioetanolo. Variazioni estreme di temperatura nei fuochi alimentati da altre fonti potrebbero causare la distruzione del vetro.

Se si installa uno schermo antincendio nelle impostazioni, deve esserci uno spazio di 40 mm tra la piattaforma del bruciatore e il lato inferiore del bordo del vetro per consentire la circolazione dell'aria attorno al bruciatore. Ciò contribuisce al risparmio di carburante, alla temperatura del bruciatore e alla qualità della fiamma.

1. Distanze esterne
2. Distanze interne

Distancias mínimas - Gama de Accesorios

Por favor, lea estas instrucciones completamente antes de utilizar su EcoSmart Fire.

Estos modelos son apropiados para su uso tanto en interior como en exterior.

PRECAUCIÓN: Asegúrese de que su chimenea esté situada lejos de materiales inflamables u otras fuentes de ignición en todo momento. Preste toda la atención al posicionamiento de la chimenea lejos de cosas que puedan moverse como resultado del viento o corrientes. Por ejemplo árboles/ramas/cortinas/papel y similares.

La base del quemador nunca debe entrar en contacto directo con materiales inflamables.

El espacio libre lateral entre la chimenea y mobiliario fijo o estable debe ser de al menos 600mm hasta la llama en todo momento.

La distancia mínima en la parte superior a cosas susceptibles de movimiento como cortinas o ramas tiene que ser de un mínimo de:

-En interior: 1500mm de distancia a la llama en todo momento.

-En exterior: 2000mm de distancia hasta la llama en todo momento.

Nota: El acero inoxidable puede mostrar restos de corrosión con el tiempo si la contaminación o restos no son limpiados inmediatamente. Cuando no esté en uso, es recomendable que proteja su chimenea de daños producidos por el agua o la corrosión con una cubierta protectora y use siempre la tapa del quemador incluida en su modelo para salvaguardarlo.

PRECAUCIONES PARA TODAS LAS PIEZAS DE CRISTAL Y PANTALLAS PROTECTORAS:

El cristal usado es cristal endurecido – lo que significa que es más resistente que el cristal corriente. Es importante notar que, a pesar de ser más resistente, el cristal puede llegar a romperse.

Los vértices y aristas son puntos específicos de presión donde son más frágiles y pueden romperse si no se toma el cuidado adecuado.

Este cristal ha sido probado para su uso con chimeneas de bioetanolo únicamente. Variaciones extremas de temperatura producidas por otro tipo de chimeneas podrían causar grietas en el cristal.

En caso de instalar una pantalla protectora en su instalación, ha de haber al menos 40mm entre la plataforma del quemador y la parte baja del cristal para permitir la circulación del aire alrededor del quemador. Esto ayuda a la eficiencia en el quemado, la temperatura del quemador y la calidad de la llama.

1. Espacio libre en interior
2. Espacio libre en exterior

Accessory Installation

ECHO

1. Confirm you have received all necessary fixings and correct glass size for firebox.
2. Attach ECHO fitting as illustrated.
3. Use the spigots that come with the standard Static Wind Screen included with the unit. The spigot unwinds into two parts. The ECHO fitting sits in the middle of the two parts, and the part is then screwed onto the base model as illustrated.
4. Ensure ECHO Fittings are secure and tight.

Lift and drop Glass into slots in the ECHO Fittings.

NOTE: Glass not included. Custom glass must be purchased separately. Contact your distributor for glass dimensions and drawings.

Accessoire-Installation

ECHO

1. Prüfen Sie, ob Sie alle benötigten Befestigungen und die korrekte Glas-Größe für Ihre Firebox erhalten haben.
2. Installieren Sie die ECHO Halterungen wie dargestellt.
3. Verwenden Sie die original Schraub-Bolzen, die Sie mit der Lieferung der Firebox erhalten haben. Die Bolzen bestehen aus zwei Teilen. Die ECHO Montagehalter müssen zwischen diesen beiden Teilen eingesetzt werden. Anschließend wird das gesamte Bauteil an der Firebox wie dargestellt verschraubt.
4. Stellen Sie sicher, dass die ECHO Montagehalter fest verbaut wurden und nicht herausrutschen können.

Lassen Sie nun das Glas vorsichtig in die schlitzförmigen Öffnungen der ECHO Montagehalter gleiten.

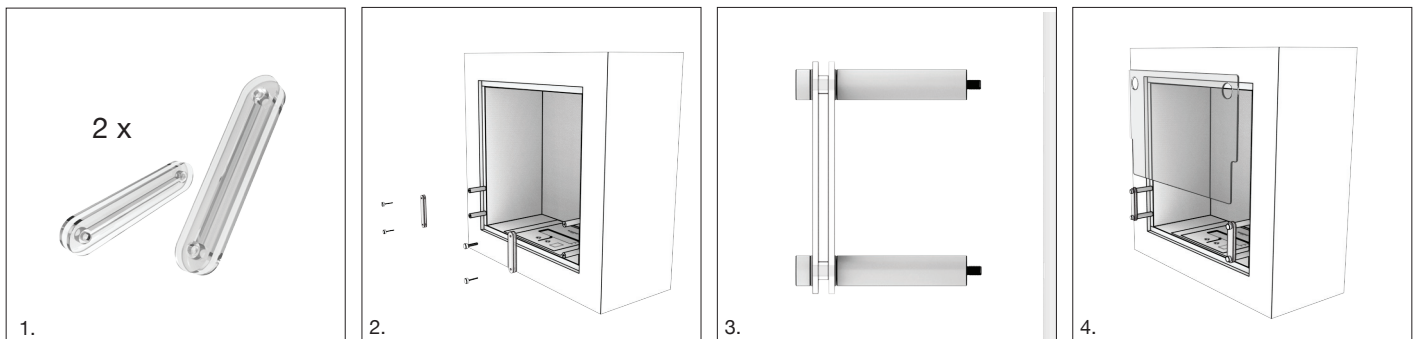
ACHTUNG: Der ESG Windschutz ist NICHT im Lieferumfang enthalten und muss extra bestellt werden. Wenden Sie sich an Ihrer Distributor oder Händler, um die aktuellen Abmessungen und technische Zeichnungen der Windschutz-Glas-Screens zu erhalten.

Gamme Accessory; Installation

ECHO

1. Vérifiez avoir toutes les pièces de fixations ainsi que le verre approprié du foyer.
2. Fixer le raccord ECHO comme illustré.
3. Utilisez les pieds fournis avec l'écran statique. Les pieds se séparent en deux parties. Le montage Echo se trouve au milieu des deux parties, et la pièce est ensuite vissée sur le modèle de base comme illustré.
4. Vérifiez que les fixations du modèle ECHO sont vissées et serrées;
Levez et glissez le verre dans la fente de la fixation du modèle ECHO;

REMARQUE : Le verre n'est pas inclus. Le verre sur-mesure doit être acheté séparément. Contactez votre distributeur pour les dimensions et dessins nécessaires pour le verre sur-mesure.



安装配件

ECHO

1. 确认您已经收到所有必要的零部件和正确的壁炉盒子的玻璃尺寸。
2. 如图所示安装Echo固定件
3. 使用挡风玻璃上配备的金属柱，卸下前金属头并在两片垫片之间安放Echo固定件。对齐金属柱洞口后将金属头按以下图示方式重新装好。
4. 确保ECHO配件牢固且紧密。

将防火玻璃抬起并放入ECHO配件的玻璃槽内。

注意：Echo固定件不含挡风玻璃。挡风玻璃需单独购买。挡风玻璃详细参数请联系您当地的经销商。

Accessori Installazione

ECHO

1. Conferma di aver ricevuto tutte gli accessori necessari e la corretta misura del vetro per la tua 'firebox'.
2. Inserisci ECHO come illustrato.
3. Usare gli "Spigots" forniti con lo schermo "Static Wind" inclusi. Gli "Spigots" si separano in due parti. L'assemblaggio "Echo" si trova nel mezzo delle due parti, e la parte che viene avvitata sul modello di base come illustrato.
4. Assicurati che "ECHO" sia assemblato in modo sicuro e stretto.

Sollevar e rilasciare il vetro nelle fessure "ECHO".

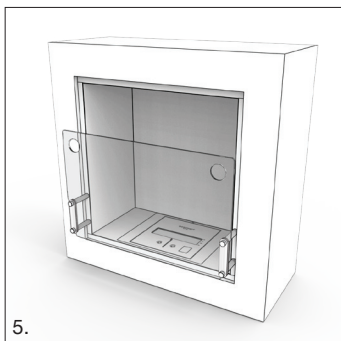
NOTA: Vetro non incluso. il vetro personalizzato deve essere acquistato separatamente. Contattare il proprio distributore per dimensioni e disegni del vetro.

Instalación - Gama De Diseño

ECHO

1. Compruebe que ha recibido todos los accesorios de montaje y tamaño correcto de cristal para su encastre "Firebox".
2. Ajuste los accesorios ECHO como puede verse en la ilustración.
3. Utilice las espigas recibidas junto con la Static Wind Screen standard y que se incluyen en la unidad. Estas espigas se dividen en dos partes. Los accesorios ECHO quedan encajados en el medio de estas dos partes y la espiga es entonces atornillada a la base del modelo como se ve en la ilustración.
4. Fije los cilindros roscados en los orificios del lateral de su encastre "Firebox".
Asegúrese de que estas piezas roscadas quedan firmes y seguras.
5. Levante y sitúe el cristal dentro de los espacios disponibles como en la imagen.

NOTA: Cristal no incluido. Un cristal a medida ha de ser comprado por separado. Contacte con su distribuidor para las dimensiones del cristal y diseño del mismo.



Accessory Installation

GHOST FIRE SCREEN

Equipment required: short philips head screw driver.

1. Confirm you have received all necessary parts as illustrated.
2. Fit fire screen to the front of the model.
3. Fix the fire screen into position by screwing 4 (four) screws into the underside of the screen plate. Adjust the screws tighter/looser to fit the glass neatly.

Accessoire- Installation

GHOST FIRE SCREEN

Erforderliches Werkzeug:
Kreuzschlitzschraubendreher mit kurzem Griff

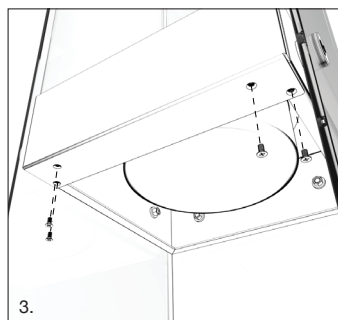
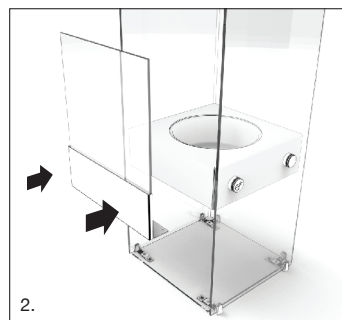
1. Prüfen Sie, ob Sie alle dargestellten Teile erhalten haben;
2. Montieren Sie den Windschutz an der Vorderseite der Feuerstelle.
3. Positionieren Sie den Windschutz mit Hilfe der vier (4) Schrauben an der Unterseite der Installations-Platte. Ziehen Sie die Schrauben fester/lockerer, um den Glas-Windschutz passgenau auszurichten.

Gamme Accessory; Installation

GHOST FIRE SCREEN

Matériel nécessaire: tournevis cruciforme à manche court

1. Vérifiez que vous avez bien reçu toutes les pièces nécessaires, telles qu'illustrées;
2. Fixez l'écran de protection à l'avant du modèle.
3. Fixez l'écran de protection en vissant les 4 (quatre) vis dans la face inférieure de l'écran. Réglez les vis plus ou moins serrées pour ajuster le verre soigneusement.



安装配件

GHOST挡风玻璃

所需设备：短手柄十字螺丝刀

1. 确认您已经接收到如图所示的所有必要部件。
2. 将挡风玻璃放置在金属板的内侧。
3. 通过在金属板下方的4颗螺丝钉，用螺丝固定到挡风玻璃下侧，将玻璃板固定到位，并调整好螺丝的松紧，保持玻璃干净。

Accessori Installazione

GHOST FIRE SCREEN

Materiale necessario: cacciavite corto a croce.

1. Assicurati di aver ricevuto tutte le parti necessarie come per illustrazione.
2. Attaccare lo schermo alla parte anteriore del modello.
3. Fissare la schermo avvitando 4 (quattro) viti nella parte inferiore della piastra dello schermo. Regolare le viti più tese / allentate per adattarle perfettamente al vetro.

Instalación - Gama De Diseño

GHOST FIRE SCREEN

Herramientas Requeridas: atornillador punta phillips

1. Confirme que ha recibido todas las piezas necesarias según la ilustración.
2. Coloque el screen en el frontal del modelo.
3. Ajuste el screen en su posición atornillando 4 (cuatro) tornillos en la parte inferior de la place del screen. Ajuste los tornillos más o menos fuerte para que el cristal quede correctamente alineado.

Accessory Installation

LOFT 8 & LOFT 3 FIRE SCREENS

For installation into non combustible materials only.

1. Confirm you have received all necessary parts as illustrated.
2. Locate according to minimum clearances to combustibles as outlined in the Burner Manual.
3. Create cut out as illustrated below.
4. Position the plate onto the cut out.
5. Place the burner inside the plate.
6. Place the Loft fire screen on top of the plate.

Accessoire-Installation

LOFT 8 & LOFT 3 FIRE SCREENS

Ausschließlich für die Installation in NICHT BRENNBAREN Materialien zugelassen.

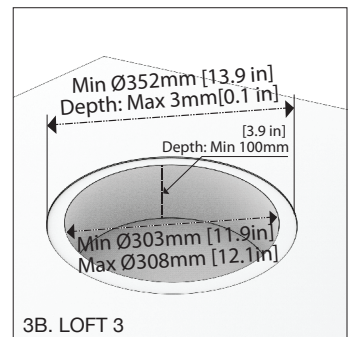
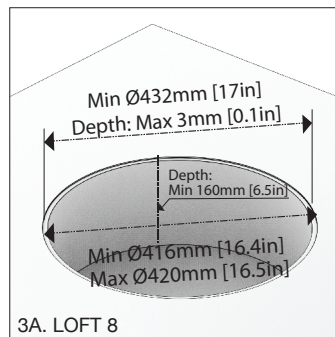
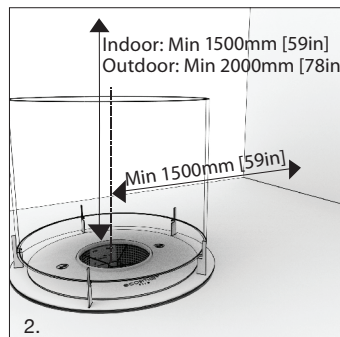
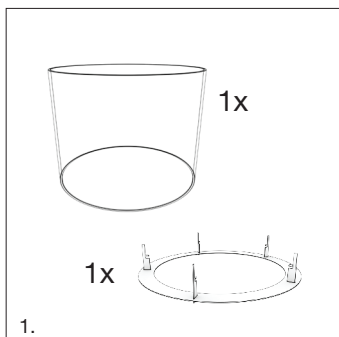
1. Prüfen Sie, dass Sie alle Teile wie dargestellt/ beschrieben vorliegen haben.
2. Platzieren Sie den Fire Screen im Mindestabstand zu brennbaren Materialien in der Umgebung entsprechend der Vorgaben, die Sie in der Bedienungsanleitung des Brenners finden.
3. Fertigen Sie den Ausschnitt für den Fire Screen entsprechend der Darstellung unten an.
4. Positionieren Sie die Edelstahlhalterung des Fire Screens über dem Ausschnitt.
5. Platzieren Sie nun den Brenner in der Edelstahlhalterung des Fire Screens.
6. Platzieren Sie abschließend den Glas-Screen auf der Edelstahlhalterung.

Gamme Accessory; Installation

ECRAN PARE-FEU LOFT 8 ET LOFT 3

Installation avec matériaux non combustibles uniquement.

1. Vérifiez que vous aillez bien reçu les pièces illustrées
2. Respectez les dégagements minimum en fonction du matériel combustible le plus proche comme mentionné dans le manuel du brûleur.
3. Découpez tel qu'illustré ci-dessous.
4. Positionnez la plaque sur la découpe
5. Placez le brûleur dans la plaque
6. Placez l'écran pare-feu Loft sur la plaque



安装配件

LOFT 8 & LOFT 3 挡风玻璃

仅限在非可燃物材质内使用。

1. 参照下方图片，检查包装内含所需配件
2. 根据燃烧器说明书，确定最小安装间距
3. 如下图所示，制作腔体
4. 将主体托盘摆放在腔体上
5. 放入燃烧器
6. 放置挡风玻璃在主体托盘支架上

Accessori Installazione

LOFT 8 & LOFT 3 SCHERMI

Da installare solo con materiali non combustibili.

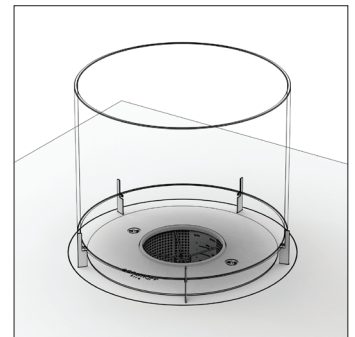
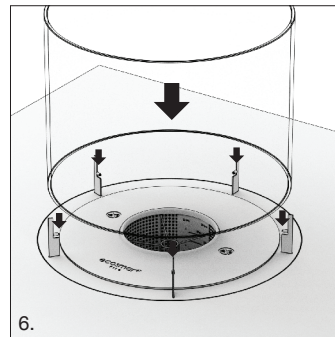
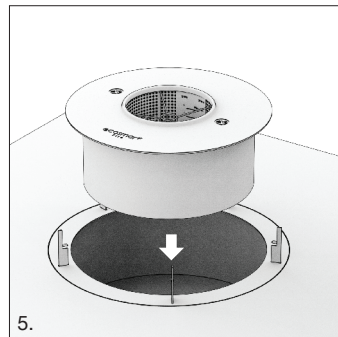
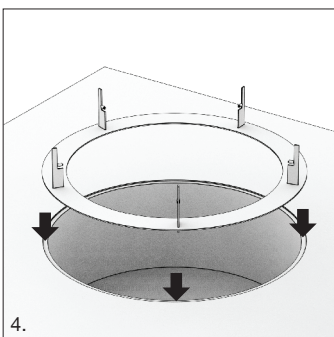
1. Assicurati di aver ricevuto tutte le parti necessarie come per illustrazione.
2. Individuare in base alle distanze minime dai combustibili come indicato nel manuale del bruciatore.
3. Crea un ritaglio come mostrato di seguito.
4. Posizionare la piastra sul ritaglio
5. Posizionare il bruciatore nella parte ritagliata
6. Posizionare lo schermo Loft sulla parte superiore della piastra.

Instalación - Gama De Diseño

LOFT 8 Y LOFT 3 FIRE SCREENS

Para instalación sólo sobre materiales no combustibles.

1. Confirme que ha recibido todas las piezas necesarias según la ilustración.
2. Colóquese según las distancias mínimas a materiales combustibles según el manual del quemador.
3. Corte la superficie según la ilustración más abajo.
4. Posicione la placa sobre la superficie recortada.
5. Coloque el quemador dentro de la placa de soporte.
6. Coloque la pantalla "Loft fire Screen" sobre la placa de soporte.



Accessory Installation

TWIN FEET FIXING

Please Note: Twin Feet Fixings allow a non standard sheet of toughened glass to be supported as a firescreen in front of an Ecosmart Fire. These instructions assume you have measured and sourced the appropriate toughened glass for your firescreen and ensured enough room and clearance for insertion and removal of glass.

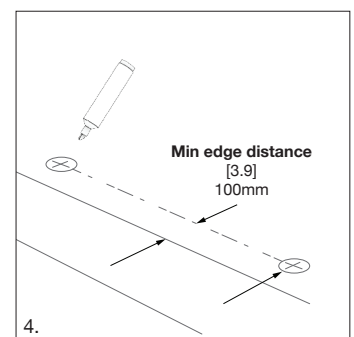
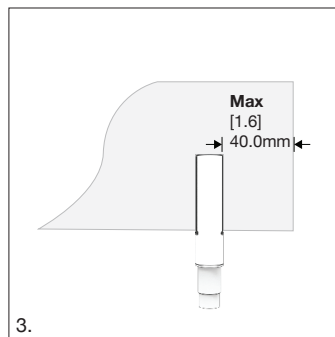
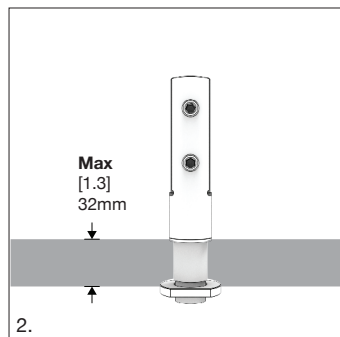
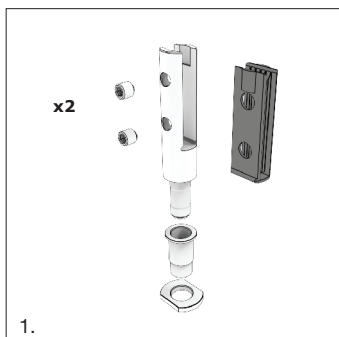
1. Confirm you have received all necessary parts as illustrated;
2. Establish whether the surface you wish to mount your Twin Feet Fixings is suitable;
NOTE: you will need rear / underside access to panel / substrate being mounted to!
3. Determine distance to be spanned by your custom sheet of 8mm toughened glass*;
NOTE: Twin Feet Fixings to be mounted a minimum of 40mm from the glass edge.
4. Mark out centres for Twin Feet Fixing holes and drill** 2 off diameter 32mm holes;
5. Insert Twin Feet Sleeve and screw on Threaded Plate from behind. Use a spanner to tighten;
6. Once Twin Feet Fixing inserts are in place, insert glass supports and ensure these are aligned;

Face screws to rear of assembly and tighten against glass ensuring rubber compression sleeve is in place as shown.

NOTE: Assembly of Glass Supports and Glass Panel can be removed from fixed inserts to access fire. When removing Glass Screen ensure it is handled carefully and placed safely and securely. Avoid resting glass upright against vertical surfaces on slippery floors!

* Note: Small and large spans can be accommodated with the Twin Feet Fixings, however for safety and ease of use, it is recommended that spans no larger than 1500mm be supported with Twin Feet Fixings. If in doubt, please contact an Ecosmart representative who will be able to assist with your custom design requirements.

** For accurate and precise mounting holes in stone and other non conventional materials, we recommend sourcing professional drilling and machining specialists. Impact drills, tungsten tipped and masonry bits can damage high value surfaces and substrates if used incorrectly.



Accessoire-Installation

TWIN FEET FIXING

Bitte beachten Sie: Die Twin Feet Fixings erlauben es, eine nicht standardisierte gehärtete Sicherheitsglasscheibe als Feuerschirm an der Vorderseite einer Ecosmart Fire Feuerstelle anzubringen. Diese Anleitung setzt voraus, dass Sie die passende Sicherheitsglasscheibe für Ihre Feuerstelle genau ausgemessen und dementsprechend besorgt sowie ausreichend Raum und Abstände für das Einschleiben und Herausnehmen des Feuerschirms gelassen haben.

1. Prüfen Sie, ob Sie alle dargestellten Teile erhalten haben;
2. Stellen Sie sicher, ob der Untergrund, in den Sie die Twin Feet Fixings einlassen möchten, dafür geeignet ist;
Achtung: Sie benötigen auf der Rück- bzw. Unterseite Zugang zur Platte/zum Trägermaterial, auf der/dem die Twin Feet Fixings montiert werden sollen.
3. Ermitteln Sie den Abstand zwischen den Twin Feet Fixings, den Sie für Ihre individuelle 8mm Sicherheitsglasscheibe benötigen;
Achtung: Die Twin Feet Fixings müssen mit einem Abstand von 40mm von den Ecken des Sicherheitsglases montiert werden.
4. Markieren Sie die Mittelpunkte der Löcher für die Twin Feet Fixings auf dem Trägermaterial/der Bodenplatte und bohren Sie zwei Löcher mit einem Durchmesser von 32mm;

Mindest-Eck-Abstand

5. Führen Sie die Twin Feet Buchsen in die Löcher ein und befestigen Sie sie an der Trägerplatte von der Rück- bzw. Unterseite. Benutzen Sie einen entsprechenden Schraubenschlüssel um die Hülsen festzuziehen;
6. Sobald die Twin Feet Fixings eingesetzt sind, führen Sie die Glas-Schutz-Elemente ein und stellen Sie sicher, dass diese genau justiert sind;
Platzieren Sie die Schrauben auf der Rückseite der Twin Feet Fixings und ziehen Sie sie vorsichtig fest, so dass das Glas-Schutz-Kompressionsgummi in der dargestellten Position unverrückbar sitzt.

Glas Fixierungs-Schrauben

Achtung: Um das Feuer zu bedienen ist es möglich die Sicherheitsglasscheibe mit den montierten Halterungen zu entfernen. Wenn Sie das Glas entfernen, stellen Sie sicher, dass dies mit Vorsicht geschieht und es sicher und geschützt platziert wird. Vermeiden Sie, das Glas auf rutschigem Untergrund aufrecht gegen eine Wand zu stellen!

* Achtung: Mit den Twin Feet Fixings können schmale und breite Spannweiten des Glases befestigt werden, je nach Sicherheitsaspekt und Einsatzgebiet ist es dabei entscheidend, keine Spannweiten von mehr als 150cm abzudecken. Falls Sie Zweifel haben, ob Ihre individuelle Glasscheibe mit den Twin Feet Fixings befestigt werden kann, kontaktieren Sie bitte Ihren Ecosmart Fire Händler vor Ort, der Sie bei Ihrem spezifischen Projekt gerne unterstützt.

** Für exakte und genau passende Bohrungen in Stein und andere exklusive Materialien empfehlen wir die Beauftragung eines professionellen Fachmanns. Schlagbohr-, Hartmetall- und Steinbohr-Aufsätze können bei laienhaftem Einsatz zu massiven Beschädigungen an Oberflächen und Trägermaterialien führen.

Gamme Accessory; Installation

TWIN FEET FIXING

Note : les fixations Twin Feet permettent de fixer une plaque de verre trempée sur mesure en tant que pare feu devant un foyer Ecosmart. Ces instructions considèrent que vous avez mesuré et choisi un verre trempé, utilisé comme pare feu, de dimensions suffisantes, vous permettant le déplacement de celui-ci.

1. Vérifiez que vous avez bien reçu toutes les pièces nécessaires, telles qu'illustrées;
2. Veuillez vérifier si la surface sur laquelle vous souhaitez installer les Twin Feet peut convenir à son installation;

Note : vous devrez avoir accès au dessous du panneau sur lequel vous installez le Twin Feet, afin de pouvoir le visser.

3. Déterminez la distance d'écartement des fixations qui maintiendront le verre trempé de 8mm;
Note : Les fixations Twin Feet doivent être installées à au moins 40 mm du bord du verre.
4. Tracez le centre du trou de la fixation Twin Feet, et percez un trou de diamètre 32 mm;

Distance minimum du bord

5. Insérez le manchon de la fixation Twin Feet and vissez par en-dessous. Utilisez une clé pour serrer;
6. Une fois les inserts de la fixation Twin Feet en place, insérer les supports du verre et vérifier l'alignement;

Serrez les vis permettant de maintenir la vitre prise en sandwich entre les deux pièces en caoutchouc comme illustré;

Verre Vis à serrer

Note : l'assemblage vitre + support de vitre peut être déplacé afin d'accéder au foyer. Quand vous déplacez l'ensemble, veuillez le manipuler avec précaution. Évitez de le maintenir vertical contre un mur, posé sur un sol glissant !

* Note : différentes dimensions d'écartement peuvent convenir aux fixations Twin Feet, mais pour des raisons de sécurité et de facilité d'utilisation, il est recommandé que l'écartement de dépasse pas 1500 mm. Dans le doute, merci de prendre contact avec un revendeur Ecosmart qui vous vous conseillera pour votre installation.

** Afin de réaliser des trous précis dans des la pierre ou tous types de matériaux spécifiques, nous recommandons l'utilisation de perceuse professionnelle, mèches au tungstène adaptées. Dans le cas contraire, le matériau peut être gravement ou irrémédiablement endommagé.

安装配件

TWIN FEET FIXING

请注意：固定螺丝杆支持并固定普通钢化玻璃，成为在EcoSmart Fire壁炉前面的防火面板。并且通过固定螺丝杆所给予的空间距离，更让您更容易地插入和取出钢化玻璃。

1. 确认您已经接收到如图所示的所有必要部件。
2. 检测您的固定螺丝杆并确定与对应的切口是否合适

注意：您需要从背面/下面的接口连接到面板/基底。

3. 确定距离自定义板8毫米钢化玻璃的跨度

注意：从玻璃边缘测量一个最小40毫米的固定螺丝杆。

4. 标记出固定螺丝杆的中心，并且钻2个直径32毫米的孔。

最小边缘距离

5. 将固定螺丝杆和螺钉从后面嵌入螺纹板。用扳手拧紧。

6. 一旦双足套金属型芯插入到位，嵌入玻璃支架并确保他们是对齐的。

将螺丝垫上橡皮圈固定在玻璃上。

防火玻璃 从后面上螺丝

注意：组装玻璃支架与玻璃从固定嵌入入口移动到进火口。当移动玻璃防火屏时确保它被安全放置 避免滑落。

*注意：为了安全更简便地装配固定螺丝杆，建议跨度距离不要超过1500毫米。如有疑问，请联系EcoSmart Fire壁炉的技术支持，他将为您提供帮助。

**为了精确在石材和其他材料上打孔地距离，建议使用专业的钻孔工具，但是如果使用不当会损坏高价表面和基板。

Accessori Installazione

TWIN FEET FIXING

Nota: i Twin Feet Fixing permettono di fissare una lastra di vetro temprato su misura come un firewall davanti a un camino ecosmart. Queste istruzioni considerano che hai misurato e selezionato un vetro temprato, usato come un firewall, di dimensioni sufficienti, permettendoti lo spostamento di esso.

1. Assicurati di aver ricevuto tutte le parti necessarie come per illustrazione
2. Stabilire se la superficie che si desidera montare Twin Feet Fixing sia idonea **NOTA: è necessario l'accesso posteriore / inferiore al pannello / supporto da montare.**
3. Determina la distanza da misurare con il tuo foglio personalizzato di vetro temperato da 8mm*; **NOTA: Twin Feet Fixing sono da montare ad una distanza minima di 40 mm dal bordo del vetro.**
4. Segnare il centro del Twin Feet Fixing e forare** 2 buchi di 32mm di diametro;
Distanza minima dal bordo
5. Inserire Twin Feet Fixing e avvitare dal basso. Utilizzare una chiave per stringere;
6. Una volta inseriti Twin Feet Fixing, inserire i supporti in vetro e assicurarsi che siano allineati; Avvitare le viti sul retro del gruppo e serrare contro il vetro assicurandosi che la boccia di compressione in gomma sia posizionata come mostrato.

Vetro / Viti posteriori

NOTA: l'assemblaggio di supporti in vetro e pannello di vetro può essere rimosso dagli inserti fissi per accedere al fuoco. Quando si rimuove Glass Screen assicurarsi che sia maneggiato con cura e posizionato in modo sicuro e sicuro. Evitare di appoggiare il vetro in verticale su superfici verticali su pavimenti scivolosi!

*NOTA: Diverse dimensioni di spaziatura possono essere adatte per Twin Feet Fixings, tuttavia per motivi di sicurezza e facilità d'uso, si raccomanda di sostenere supporti con dimensioni inferiori a 1500 mm con i Twin Feet Fixings. In caso di dubbi, contattare un rappresentante Ecosmart che sarà in grado di fornire assistenza per i requisiti di progettazione personalizzati.

**Per ottenere fori precisi nella pietra o qualsiasi tipo specifico di materiali, raccomandiamo l'uso di trapano professionale, punte di tungsteno adatte. In caso contrario, il materiale potrebbe essere danneggiato gravemente o irrimediabilmente.

Instalación - Gama De Diseño

TWIN FEET FIXING

Por favor, tenga en cuenta: El accesorio "Twin Feet Fixing" permite la utilización de un panel de cristal endurecido no estándar frente a su chimenea EcoSmart Fire. Estas instrucciones asumen que usted ha medido y conseguido el cristal endurecido apropiado para su chimenea y se ha asegurado suficiente espacio libre para la inserción y retirada del mismo.

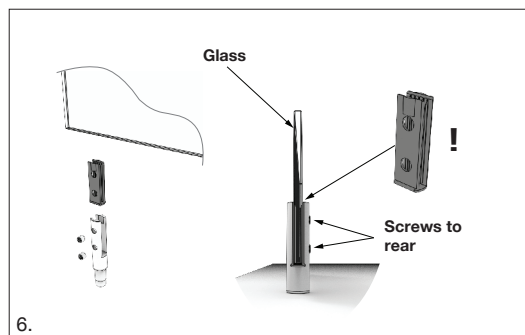
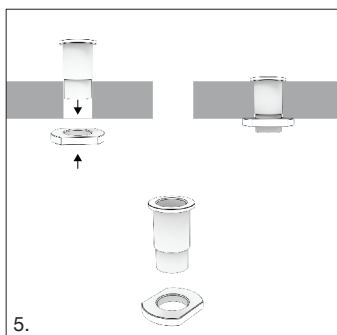
1. Confirme que ha recibido todas las piezas de la ilustración;
2. Establezca si la superficie donde colocará su accesorio "Twin Feet Fixing" es apropiada;
NOTA: Necesitará acceso a la parte inferior del panel o cristal a instalar!
3. Determine la distancia de separación hasta su lámina de cristal endurecido de 8mm a medida*;
NOTA: El accesorio "Twin Feet Fixing" ha de montarse a un mínimo de 40mm del borde del cristal.
4. Marque los centros de los orificios para el accesorio y taladre** dos orificios de 32mm de diámetro;
5. Inserte la lámina Twin Feet y atornille en la placa roscada desde detrás. Utilice un atornillador para el apriete;
6. Una vez el accesorio "Twin Feet Fixing" está insertado en su sitio, coloque los soportes del cristal y asegure un correcto alineamiento de los mismos.

Coloque los tornillos mirando a la trasera y apriete contra el cristal asegurando que las gomas se encuentran en la posición adecuada ejerciendo presión como se ilustra.

NOTA: Los soportes de montaje y el panel de cristal pueden ser retirados para acceder al fuego. Cuando retire la pantalla de cristal asegúrese de que manejarla con cuidado y situarla de forma segura. Evite apoyar el cristal en vertical sobre suelo resbaladizo!

* Nota: Separaciones grandes y pequeñas pueden utilizarse con el accesorio "Twin Feet Fixing". Sin embargo, por seguridad y facilidad de uso, se recomienda que la separación no sea mayor de 1500mm. Si tiene dudas, por favor contacte con un representante EcoSmart Fire que podrá asistirle para un diseño a medida.

** Para un montaje preciso sobre piedra y otros materiales no convencionales, recomendamos la asistencia de un profesional. Taladros percutores con punta de tungsteno pueden dañar superficies de gran valor si son utilizados de forma incorrecta.





MAD Design Group

Showrooms 3 & 4, 40-42 O'Riordan Street

Alexandria NSW 2015 Australia

Tel: +61 2 9997 3050 Email: info@maddesigngroup.com

REV0719