

Burner Systems:
 G22-GL-18(G)-02(M)(P)
 G22-GL-24(G)-02(M)(P)
 G22-GL-30(G)-02(M)(P)



DESIGN CERTIFIED
 to
Vented Decorative Appliance
ANSI Z21.60
CSA 2.26

**FOR INSTALLATION IN
 SOLID-FUEL BURNING
 (OR CERTIFIED RHP/
 AFD) FIREPLACES***

G22-GL VENTED BURNER SYSTEMS FOR INDOOR OR OUTDOOR

WARNING

If the information in this manual is not followed exactly, a fire or explosion may result, causing property damage, personal injury, or loss of life.

Do not store or use gasoline or other flammable vapors and liquids in the vicinity of this or any other appliance.

WHAT TO DO IF YOU SMELL GAS:

- Open a window.
- Do not try to light any appliance.
- Do not touch any electrical switch; do not use any phone in the building.
- Immediately call the gas supplier from a neighbor's phone. Follow gas supplier's instructions.
- If you cannot reach the gas supplier, call the fire department.

Installation and service must be performed by a qualified professional installer, service agency, or the gas supplier.

This appliance is only for use with the type of gas indicated on the rating plate.

IMPORTANT: READ THESE INSTRUCTIONS CAREFULLY BEFORE STARTING INSTALLATION OF THE UNIT.

The Real Fyre burner system is to be installed only in a solid-fuel burning (or certified RHP/AFD) fireplace with a working flue and constructed of noncombustible material. The installation, including provisions for combustion and ventilation air must conform with the *National Fuel Gas Code, ANSI Z223.1/NFPA 54*, or the *CSA B149.1, Natural Gas and Propane Installation Code*, and applicable local building codes.

A damper clamp is included to maintain the minimum permanent vent opening and to prevent full closure of the damper blade. **The chimney damper MUST be fully opened when burning the unit. The unit is designed to burn with yellow flames; thus adequate ventilation is absolutely necessary.**

To comply with certification, listings, and building code acceptances, and for safe operation and proper performance of this burner system, use ONLY Peterson Real Fyre parts, decorative media, and accessories. Use of other controls, parts, and accessories that are not designed for use with Real Fyre burner systems is prohibited and will void all warranties, certifications, listings, and building code approvals, and may cause property damage, personal injury, or loss of life.

***Note:** Solid-fuels shall not be burned in a fireplace where a decorative appliance is installed.



We recommend that our gas hearth products be installed and serviced by professionals who are certified in the U.S. by the National Fireplace Institute® (NFI) as NFI Gas Specialists.

INSTALLER:
 Leave this manual with the appliance.
CONSUMER:
 Retain this manual for future reference.



Systèmes De Brûleur:

- G22-GL-18(G)-02(M)(P)
- G22-GL-24(G)-02(M)(P)
- G22-GL-30(G)-02(M)(P)



CONCEPTION CERTIFIÉE
 à
Vented Decorative Appliance
ANSI Z21.60
CSA 2.26

POUR INSTALLATION
DANS LES CHEMINÉES
DE COMBUSTION DE
COMBUSTIBLE SOLIDE (OU
RHP / AFD CERTIFIÉ) *

G22-GL SYSTÈMES EXHALÉS DE BRÛLEUR POUR INTÉRIEUR OU EXTÉRIEUR

AVERTISSEMENT

Si l'information en ce manuel n'est pas suivie exactement, une incendie ou une explosion peut résulter, entraînant des dégâts matériels, des blessures, ou la perte de la vie.

Ne stockez pas ou n'employez pas l'essence ou d'autres vapeurs et liquides inflammables à proximité de ceci ou d'aucun autre appareil.

CE QUI À FAIRE SI VOUS SENTEZ LE GAZ:

- Ouvrez une fenêtre.
- N'essayez pas de n'allumer aucun appareil.
- Ne touchez aucun commutateur électrique; n'utilisez aucun téléphone dans le bâtiment.
- Appelez immédiatement le fournisseur de gaz du téléphone du voisin. Suivez les instructions du fournisseur de gaz.
- Si vous ne pouvez pas atteindre le fournisseur de gaz, appelez le département de feu.

L'installation et le service doivent être assurés par un installateur qualifié et professionnel, l'agence de service, ou le fournisseur de gaz.

Cet appareil sert seulement avec le type de gaz indiqué de la plaque de contrôle.

INSTALLATEUR :

Laissez ce manuel avec l'appareil.

CONSOMMATEUR:

Maintenez ce manuel pour la future référence.



IMPORTANT: LISEZ CES INSTRUCTIONS SOIGNEUSEMENT AVANT DE COMMENCER L'INSTALLATION DE L'UNITÉ.

Le système de brûleur Real Fyre doit être installé uniquement dans un foyer à combustible solide (ou certifié RHP/AFD) avec une cheminée de travail et construit en matériau incombustible. L'installation, y compris des dispositions pour l'air de combustion et de ventilation doit se conformer au code national de gaz de carburant, la norme ANSI Z223.1/NFPA 54, ou le CSA B149.1, code d'installation de gaz naturel et de propane, et codes du bâtiment locaux applicables.

Une bride plus humide est incluse pour maintenir l'ouverture permanente minimum de passage et pour empêcher la pleine fermeture de la lame plus humide. **L'amortisseur de cheminée DOIT être entièrement ouvert en brûlant l'unité. L'unité est conçue pour brûler avec les flammes jaunes; ainsi à ventilation proportionnée est absolument nécessaire.**

Pour respecter la certification, les listes et les acceptations du code du bâtiment, ainsi que pour un fonctionnement en toute sécurité et le bon fonctionnement de ce système de brûleur, utilisez UNIQUEMENT des pièces, du support de décoration et des accessoires Peterson Real Fyre. L'utilisation d'autres commandes, pièces, et accessoires qui ne sont pas conçus pour l'usage avec de Real Fyre systèmes de brûleur est interdite et videra toutes les garanties, certifications, listes, et approbations de codes du bâtiment, et peut causer des dégâts matériels, le dommage corporel, ou des pertes humaines.

***Note:** des Plein-carburants ne seront pas brûlés dans une cheminée où un appareil décoratif est installé.

TABLE OF CONTENTS

GETTING STARTED

| | |
|---|----|
| IMPORTANT PRE-INSTALLATION AND FIREPLACE SAFETY INFORMATION | 5 |
| FIREPLACE OPERATING SAFETY INFORMATION | 7 |
| SPECIFICATIONS..... | 8 |
| DAMPER CLAMP INSTRUCTIONS | 11 |
| G22 BURNER PARTS LIST - REMOTE MODEL | 12 |
| G22 BURNER PARTS LIST - MANUAL MODEL | 13 |

INSTALLATION

| | |
|---|----|
| INSTALLATION | 14 |
| <i>INSTALL BURNER</i> | 14 |
| <i>SECURE BURNER TO FLOOR</i> | 15 |
| <i>LIGHTING TEST</i> | 15 |
| <i>INSTALL GLASS PANEL</i> | 15 |
| <i>REMOTE SYSTEM (if equipped)</i> | 15 |
| <i>GLASS/GEMS PLACEMENT (purchased separately)</i> | 16 |
| <i>DECORATIVE MEDIA ON FIREPLACE FLOOR (optional)</i> | 16 |
| INSTALLING/REPLACING BATTERIES (if applicable)..... | 17 |
| <i>REMOTE TRANSMITTER BATTERY</i> | 17 |
| <i>RECEIVER/BURNER SYSTEM BATTERIES</i> | 17 |
| NOTES PAGE | 18 |

USE, CARE, & SERVICE

| | |
|--|----|
| LIGHTING INSTRUCTIONS | 19 |
| <i>FOR YOUR SAFETY, READ BEFORE LIGHTING</i> | 19 |
| <i>REMOTE LIGHTING (if equipped)</i> | 19 |
| <i>MANUAL LIGHTING</i> | 21 |
| <i>SHUTTING DOWN</i> | 21 |
| CLEANING AND SERVICING..... | 23 |
| <i>SYNCING THE REMOTE SYSTEM (if applicable)</i> | 24 |
| FLAME DESCRIPTION | 24 |
| TROUBLESHOOTING..... | 25 |
| ELECTRONIC PILOT TROUBLESHOOTING | 27 |
| WARRANTY | 28 |

L'INFORMATION DE SÛRETÉ IMPORTANTE DE PRÉINSTALLATION ET DE CHEMINÉE

ATTENTION: L'installation et la réparation doivent être faites par un NFI certifié ou tout autre installateur professionnel qualifié.

Installateur: Lisez soigneusement ces instructions avant d'installer ce système de brûleur à gaz. Soyez sûr que vous comprenez tous les mesures de sécurité et avertissements contenus en ce manuel.

- A. FAITES ATTENTION: Sinon installé, entretenu, et utilisé correctement par ces instructions, ce produit peut causer le dommage corporel, les dégâts matériels, ou les pertes humaines sérieux.**
- B. AVERTISSEMENT:** Quand l'installation dans une cheminée plein-carburant-brûlante, la conduite de cheminée, l'amortisseur, et le foyer de cheminée doivent ÊTRE COMPLÈTEMENT NETTOYÉS de la suie, de la créosote, des cendres, et de la peinture lâche, et doivent être inspectés par un décapant qualifié de cheminée. Quelques cheminées plus anciennes peuvent ont besoin de réparation avant d'installer cet appareil.
- C.** Cet appareil sert seulement avec le type de gaz indiqué de la plaque de contrôle. Cet appareil n'est pas CONVERTIBLE de CHAMP pour l'usage avec d'autres gaz.
VÉRIFIEZ LE TYPE de GAZ (normal ou propane) : La fourniture de gaz doit être identique qu'indiquée de votre plaque de contrôle de système de brûleur. Si la fourniture de gaz est différente, **N'INSTALLEZ PAS**. Contactez votre revendeur pour l'aide immédiate.
- D.** LA PRESSION DE GAZ INSUFFISANTE GARDERA LE PILOTE DU FONCTIONNEMENT CORRECTEMENT (SI ÉQUIPÉ). N'EMPLOYEZ PAS SI LA PRESSION DE GAZ EST INFÉRIEURE À LA CONDITION MINIMUM.
- E.** L'admission minimum gaz-fournissent la pression aux fins de l'ajustement d'entrée est 5" ; colonne d'eau (w.c.) sur le gaz naturel et le 11" ; w.c. sur le gaz de propane. La pression de gaz insuffisante affectera l'opération appropriée du pilote (si équipé). N'installez pas cet appareil à gaz si la pression minimum n'est pas disponible. L'admission maximum gaz-fournissent la pression est 10.5" ; w.c. sur le gaz naturel et le 13" ; w.c. sur le gaz de propane. La source de propane doit être réglée. **(Ne branchez pas cet appareil directement à un réservoir de gaz propane non réglementée - cela peut provoquer une explosion.) Ne branchez pas cet appareil à une bouteille de gaz propane portable.**
- F.** **Le système sifflant de gaz doit être classé pour fournir la pression d'admission minimum au débit maximum (BTU/hr).** La perte de pression anormale se produira si la pipe est trop petite, ou la course est trop longue. La pipe de fourniture de gaz doit être 1/2" ; diamètre intérieur minimum. Si la ligne de gaz est plus longue que 20' ; une ligne de plus grand diamètre peut être nécessaire. Reportez-vous aux directives NFPA 54 pour plus de détails.
- G.** Les estimations d'entrée montrées en Btu par heure sont pour des altitudes jusqu'à 2.000 pi. Pour des altitudes au-dessus de 2.000 pi, référez-vous au code national de gaz de carburant ou entrez en contact avec le fabricant avant d'installer ce produit.
- H.** Cet appareil à gaz et son clapet à gaz principal doivent être disconnected du gaz-fournissent le système sifflant pendant tout vérificateur de pression de ce système aux pressions d'essai au-dessus de 1/2 psig.
- I.** Cet appareil à gaz doit être isolé dans gaz-fournissent le système sifflant en fermant le robinet d'isolement d'équipement relié au gaz-fournissent la ligne pendant tout vérificateur de pression du gaz-fournissent le système sifflant aux pressions d'essai égales à ou moins d'à 1/2 psig.
- J.** **Pour installer l'appareil à gaz dans votre foyer, le foyer doit satisfaire aux exigences minimales de taille (voir le tableau des spécifications du produit dans la section SPÉCIFICATIONS).**
- K.** Cet appareil peut être installé dans un marché des accessoires, maison (mobile) de manière permanente située et manufacturée, où non interdit par des codes locaux. L'installation des appareils a conçu pour la maison manufacturée (États-Unis seulement) ou installation de caravane résidentielle doit se conformer au CAN/CSA standard Z240 MH, logement mobile, au Canada, ou à la construction et au standard de sécurité à la maison manufacturés, intitulent 24 CFR, la partie 3280, aux Etats-Unis, ou quand une telle norme ne s'applique pas, à ANSI/NCSBCS A225.1/NFPA 501A, installations à la maison manufacturées standard.
- L.** **NE PAS installer ce système de brûleur dans un foyer avec une lèvre en cendres ou un renforcement supérieur à 3/4".** Si ce système de brûleur est installé dans un foyer avec des portes en verre et que les portes ont un cadre qui obstrue le flux d'air vers le sol du foyer, celui-ci DOIT comporter des fentes (au-dessus du sol du foyer) permettant une ventilation adéquate. L'ouverture (avec les portes complètement ouvertes) DOIT respecter les exigences minimales de largeur et de hauteur de la cheminée. Les portes en verre DOIVENT être complètement ouvertes lorsque le brûleur est en marche. Voir la section SPÉCIFICATIONS pour plus de détails.
- M.** SEUL LE SUPPORT DÉCORATIF REAL FYRE EST APPROUVÉ POUR UNE UTILISATION AVEC CE PRODUIT. Voir les sections MEDIA trouvées sous SPÉCIFICATIONS pour les détails. Une installation correcte du média (et du brûleur) est impérative pour un fonctionnement sûr de votre appareil. Des problèmes surviendront si tous les éléments ne sont pas correctement installés. La quantité correcte de média doit être utilisée sur votre système de brûleur pour qu'il fonctionne correctement. Vous pouvez utiliser des supports en verre supplémentaires ou des granules de lave pour couvrir le plancher du foyer. Veuillez lire les sections VERRE / GEMMES et SUPPORTS DÉCORATIFS pour plus de détails.

IMPORTANT PRE-INSTALLATION AND FIREPLACE SAFETY INFORMATION

CAUTION: Installation and repair must be done by an NFI Certified or other qualified professional installer.

Installer: Carefully read these instructions before installing this gas burner system. Be sure you understand all safety precautions and warnings contained in this manual.

A. BE CAREFUL: If not installed, serviced, and used correctly per these instructions, this product can cause serious personal injury, property damage, or loss of life.

B. WARNING: When installing in a solid-fuel-burning fireplace, the chimney flue, damper, and firebox must be thoroughly CLEANED of soot, creosote, ashes, and loose paint, and must be inspected by a qualified chimney cleaner. Some older fireplaces may need repair prior to installing this appliance.

C. This appliance is only for use with the type of gas indicated on the rating plate. This appliance is **NOT FIELD CONVERTIBLE** for use with other gasses.

CHECK GAS TYPE (natural or L.P.): The gas supply must be the same as stated on your burner system rating plate. If gas supply is different, **DO NOT INSTALL**. Contact your dealer for immediate assistance.

D. INSUFFICIENT GAS PRESSURE WILL KEEP THE PILOT (IF EQUIPPED) FROM OPERATING PROPERLY. DO NOT USE IF GAS PRESSURE IS LOWER THAN THE MINIMUM REQUIREMENT.

E. The *minimum* inlet gas-supply pressure for purposes of input adjustment is **5"** water column (w.c.) on **natural gas** and **11"** w.c. on **L.P. gas**. Insufficient gas pressure will affect proper operation of the pilot (if equipped). Do not install this gas appliance if minimum pressure is not available. The *maximum* inlet gas-supply pressure is **10.5"** w.c. on natural gas and **13"** w.c. on L.P. gas. The L.P. source must be regulated. **(Do not connect this appliance directly to an unregulated L.P. gas tank - this can cause an explosion.) Do not connect this appliance to a portable L.P. gas cylinder.**

F. **The gas piping system must be sized to provide minimum inlet pressure at the maximum flow rate (BTU/hr).** Undue pressure loss will occur if the pipe is too small, or the run is too long. Gas supply pipe must be 1/2" minimum interior diameter. If the gas line is longer than 20', a larger diameter line may be necessary. Refer to the NFPA 54 guidelines for further details.

G. Input ratings shown in BTU per hour are for elevations up to 2,000 ft. For elevations above 2,000 ft., refer to the National Fuel Gas Code or contact manufacturer before installing this product.

H. This gas appliance and its main gas valve must be disconnected from the gas-supply piping system during any pressure testing of that system at test pressures in excess of 1/2 psig.

I. This gas appliance must be isolated from the gas-supply piping system by closing the equipment shutoff valve connected to the gas-supply line during any pressure testing of the gas-supply piping system at test pressures equal to or less than 1/2 psig.

J. **To install the gas appliance in your fireplace, the fireplace MUST meet the minimum size requirements (see product specifications table in SPECIFICATIONS section).**

K. This appliance may be installed in an aftermarket, permanently located, manufactured (mobile) home, where not prohibited by local codes. Installation of appliances designed for manufactured home (U.S. only) or mobile home installation must conform with the Standard *CAN/CSA Z240 MH, Mobile Housing*, in Canada, or with the *Manufactured Home Construction and Safety Standard, Title 24 CFR, Part 3280*, in the United States, or when such a standard is not applicable, *ANSI/NCSBCS A225.1/NFPA 501A, Manufactured Home Installations Standard*.

L. **DO NOT install this burner system in a fireplace with an ash lip or recess greater than 3/4"**. If this burner system is installed in a fireplace with glass doors, and the doors have a frame that obstructs airflow to the fireplace floor, the frame **MUST** have slots (above the fireplace floor) that allow adequate ventilation. The opening (with doors fully open) **MUST** meet the minimum fireplace size front width and height requirements. The glass doors **MUST** be fully open when the burner is in operation. See the SPECIFICATIONS section for details.

M. **ONLY REAL FYRE DECORATIVE MEDIA IS APPROVED FOR USE WITH THIS PRODUCT.** See the MEDIA sections found under SPECIFICATIONS for details. Correct installation of the media (and burner assembly) is imperative to safe operation of your appliance. Problems **WILL** occur if all items are not properly installed.

The correct amount of media **must** be used on your burner system for it to operate properly. You may use additional glass media, or lava granules to cover the floor of the fireplace. Please read the GLASS/GEMS and DECORATIVE MEDIA sections for details.

INFORMATIONS SUR LA SÉCURITÉ D'EXPLOITATION DE CHEMINÉE

- A. Adultes doivent être présents lors de cet appareil au gaz est en marche. Cette unité ne doit pas être laissée sans surveillance ou brûlure lorsque tout quelqu'un dort.
- B. Gardez le domaine du clair réglé de notation de gaz et libérez des matériaux combustibles, l'essence, et d'autres vapeurs et liquides inflammables.
- C. Ne pas utiliser cet appareil si une partie quelconque a été submergée. Appelez immédiatement un technicien de service qualifié pour inspecter l'appareil et pour remplacer toute pièce du système de contrôle et toute commande de gaz qui a été sous l'eau. Tentative d'opération peut entraîner un incendie ou une explosion entraînant des dommages matériels, des blessures ou des pertes de vie.
- D. **Una pantalla de la chimenea debe ser en el lugar cuando el sistema está quemando.** Las provisiones para el aire de combustión adecuado deben ser mantenidas. A menos que otras provisiones para el aire de combustión se proporcionen, la pantalla tendrá una abertura para la introducción de aire de combustión. El aire de combustión es adecuado cuando todas las llamas se encrespan en la chimenea y lejos de la pantalla. **Lorsque vous utilisez un foyer (porte) en verre, les portes en verre DOIVENT être complètement ouvertes lorsque le brûleur est en marche.**
- E. Ne retirez pas les plaques signalétiques ou les étiquettes d'avertissement. Ceux-ci sont une composante de sécurité et d'identification intégrante de cet appareil.
- F. Assurez-vous de lire la section de nettoyage et l'entretien et la section de description de la flamme.

FIREPLACE OPERATING SAFETY INFORMATION

- A. Adults shall be present when this gas appliance is operating. This unit shall not be left burning when unattended or while anyone is sleeping.
- B. Keep the area of the gas burner system clear and free from combustible materials, gasoline, and other flammable vapors and liquids.
- C. DO NOT use this appliance if any part has been underwater. Immediately call a qualified service technician to inspect the appliance and to replace any part of the control system and any gas control that has been underwater. Attempted operation may result in fire or explosion resulting in property damage, personal injury or loss of life.
- D. **A fireplace screen must be in place when the system is burning.** Provisions for adequate combustion air must be maintained. Unless other provisions for combustion air are provided, the screen shall have an opening(s) for introduction of combustion air. Combustion air is adequate when all flames curl into the fireplace and away from the screen. **When a glass fireplace enclosure (door) is used, the glass doors MUST be fully open when the burner is in operation.**
- E. Do not remove the rating plates or the warning tags. These are an integral safety and identification component of this appliance.
- F. Be sure to read the CLEANING AND SERVICING and FLAME DESCRIPTION sections.

SPECIFICATIONS

Real Fyre gas burner systems must be installed only in a wood burning fireplace with the minimum firebox dimensions and venting requirements met (see following tables). This appliance is designed to burn with yellow flames; adequate ventilation is absolutely necessary.

Product Specifications

| Model | Minimum Fireplace Size | | | BTU Rating | | |
|-----------|------------------------|--------|---------|------------|----------|----------|
| | Width * | | Depth ‡ | Height | Nat. Gas | L.P. Gas |
| | Front | Rear † | | | | |
| G22-GL-18 | 28" | 21" | 13" | 16" | 40k | 28k |
| G22-GL-24 | 34" | 26" | 13" | 16" | 55k | 40k |
| G22-GL-30 | 40" | 32" | 13" | 16" | 65k | 50k |

Important Information Regarding Dimensions

* These required widths allow for centering of the unit.
 † Rear width is at corresponding depth.
 ‡ If an ash lip exists, the depth requirement begins inside of the lip (see Fig. 8-1 below).

Table 1 - Product Specifications

| Specification | Value | Qty. |
|---------------------------------|-------------|------|
| Burner system battery type | D battery | 2 |
| Remote transmitter battery type | 12V battery | 1 |
| Remote receiver battery type | AA battery | 4 |

Table 2 - Technical Data (as applicable)

Fireplace Requirements

These requirements MUST be met:

Ash Lip/Recess

DO NOT install this burner system in a fireplace with an ash lip or recess greater than $\frac{3}{4}$ ". See Fig. 8-1.

Glass Doors

If this burner system is installed in a fireplace with glass doors, and the doors have a frame that obstructs airflow to the fireplace floor, the frame MUST have slots (above the fireplace floor) that allow adequate ventilation. See Fig. 8-2.

Important: The opening (with doors fully open) MUST meet the minimum fireplace size front width and height requirements. See Table 1 and Fig. 8-2.

Important: The glass doors MUST be fully open when the burner is in operation.

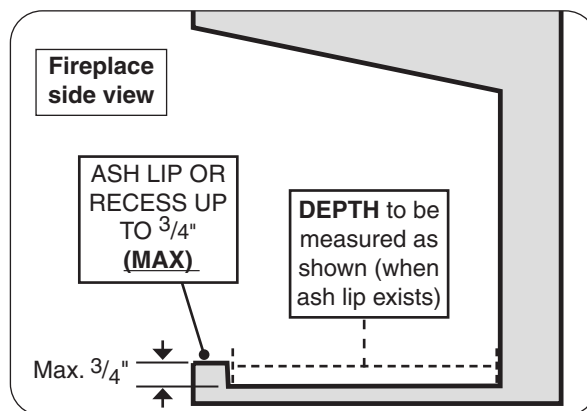


Fig. 8-1 Ash lip/recess detail

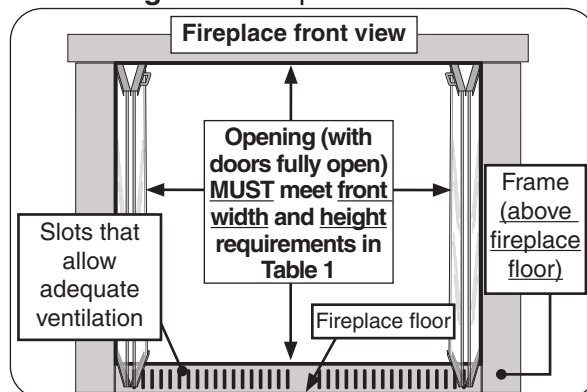


Fig. 8-2 Glass doors frame ventilation (if applicable)

SPECIFICATIONS (cont.)

Only the Real Fyre decorative media options listed below are approved for use with this product. Follow the recommendations for media amounts. All decorative media options are purchased separately; contact your local Real Fyre dealer when ordering.

Glass media:

| Model size | Correct Amount of Glass / Gems |
|------------|--------------------------------|
| 18" | 10 lbs |
| 24" | 12.5 lbs |
| 30" | 15 lbs |

Table 3 - Glass Amounts

REMOTE MODEL WIRING DIAGRAM

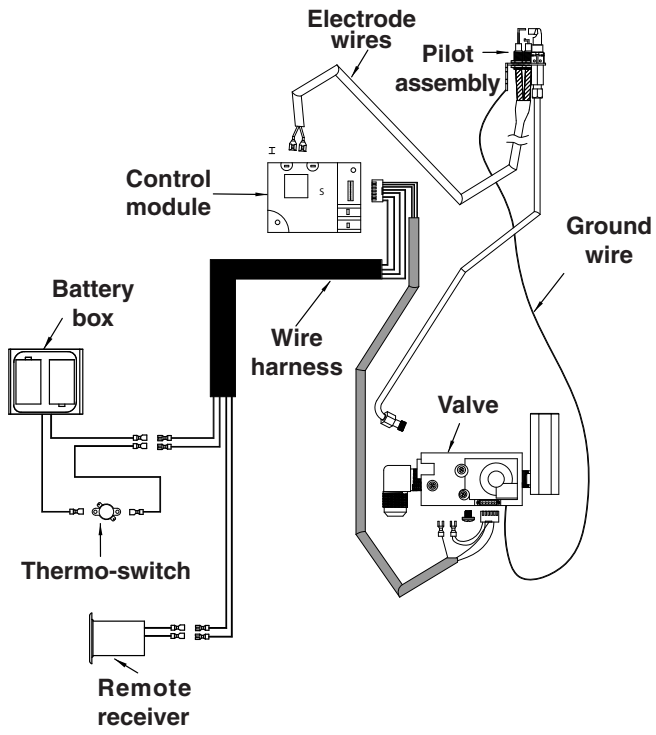


Fig. 10-1

MANUAL MODEL WIRING DIAGRAM

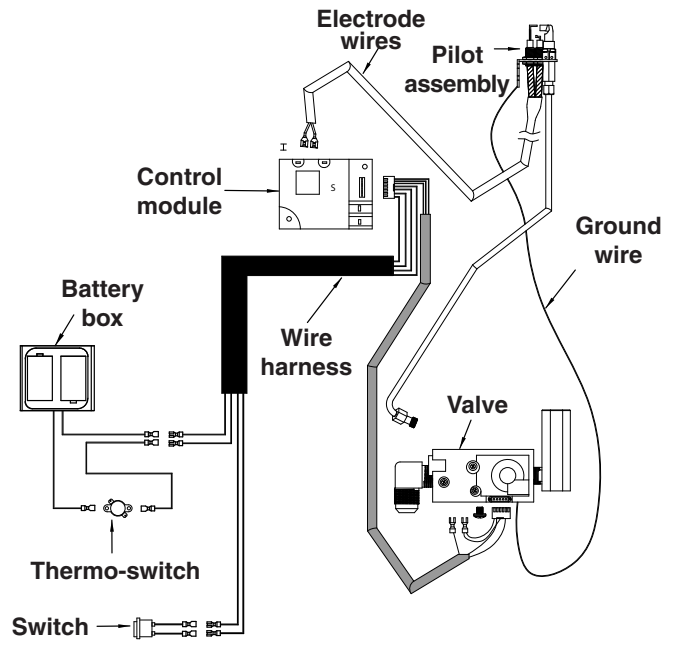


Fig. 10-2

DAMPER CLAMP INSTRUCTIONS

The damper clamp with hex bolt (Fig. 11-1) is provided as a means to prevent full closure of the damper blade. The clamp is easily attached to most damper blades with pliers or a wrench, and must be permanently installed. The clamp is designed to prevent accidental closure of the damper when installed as illustrated (Fig. 11-2). Should the clamp not fit, or fail to provide the permanent vent opening listed in Table 4 below, have a permanent stop installed, remove the damper blade, or have the damper cut to provide the minimum permanent opening required.

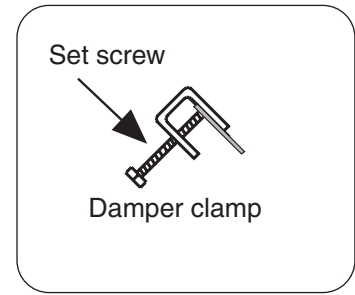


Fig. 11-1 Damper clamp detail

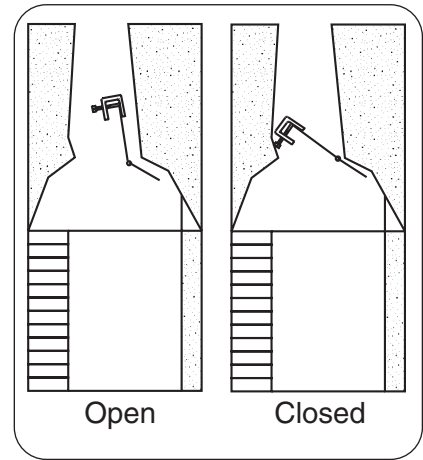


Fig. 11-2 Damper open / closed

Venting Requirements

| Minimum permanent free opening area of chimney damper for venting (sq. in.) | | | |
|---|-----|-----|-----|
| For factory-built fireplaces | | | |
| Chimney height | 18" | 24" | 30" |
| 15' | 18 | 24 | 30 |
| 20' | 15 | 21 | 25 |
| 30' | 12 | 16 | 19 |
| For masonry-built fireplaces | | | |
| 15' | 27 | 35 | 41 |
| 20' | 24 | 32 | 38 |
| 30' | 22 | 29 | 34 |

Table 4 - Minimum Chimney Damper Vent Opening Requirements

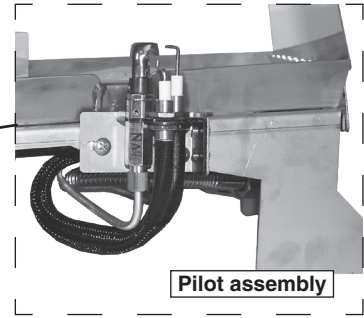
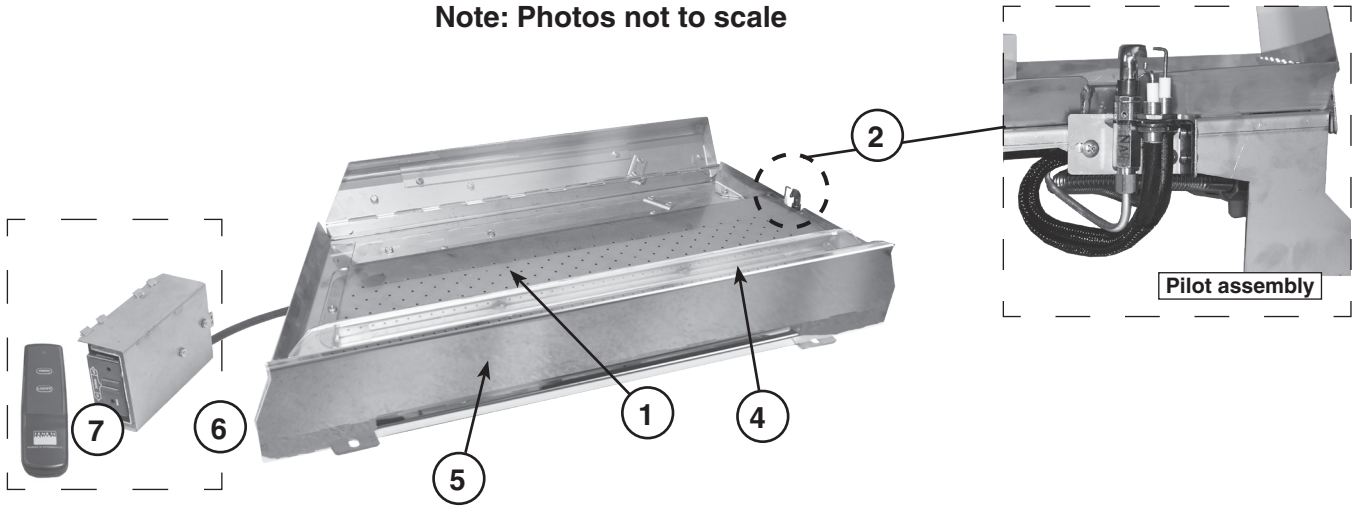
Note: The minimum chimney height from hearth to top of chimney is 15'.

THESE ARE MINIMUM DAMPER OPENING SPECIFICATIONS.

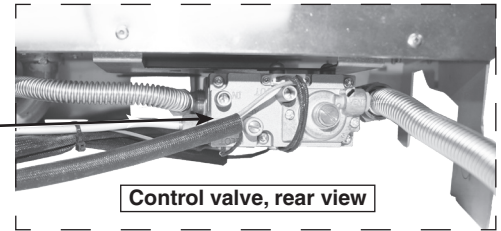
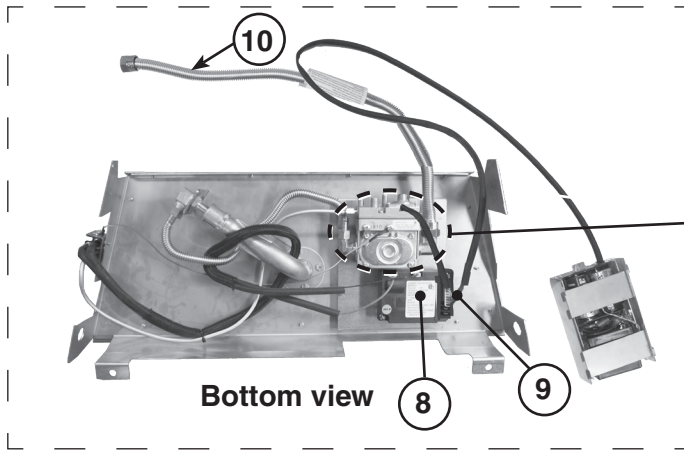
THE DAMPER MUST BE COMPLETELY OPENED WHEN OPERATING THIS GAS APPLIANCE TO ACHIEVE THE BEST VENTILATION POSSIBLE.

G22 BURNER PARTS LIST - REMOTE MODEL

Note: Photos not to scale



24" Model shown

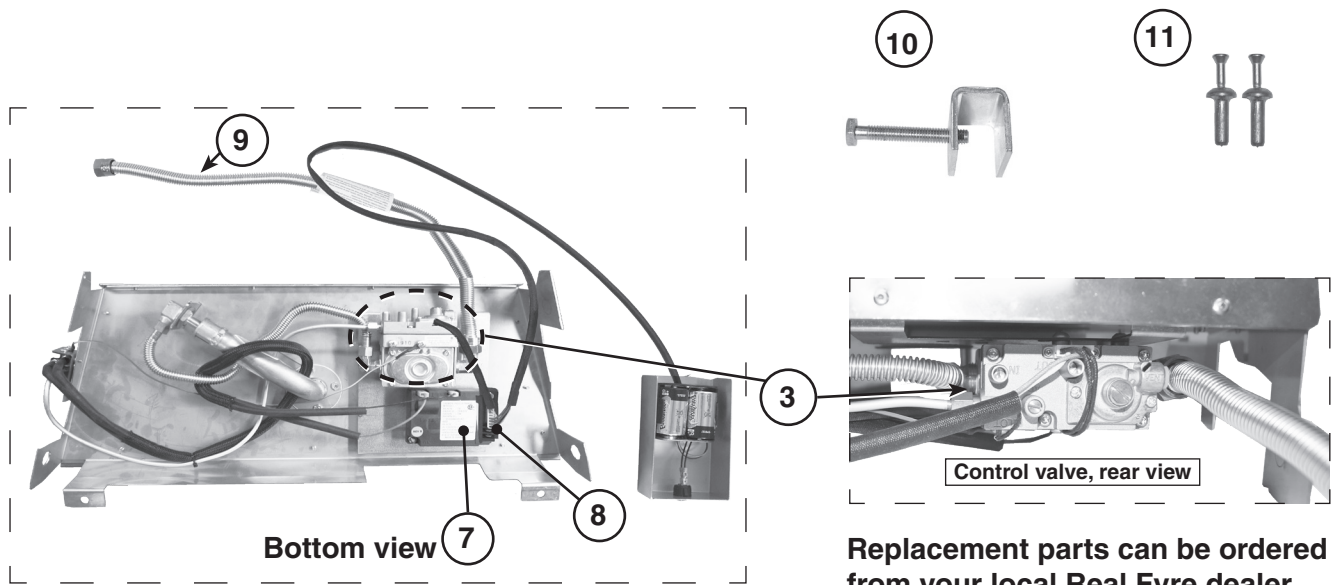
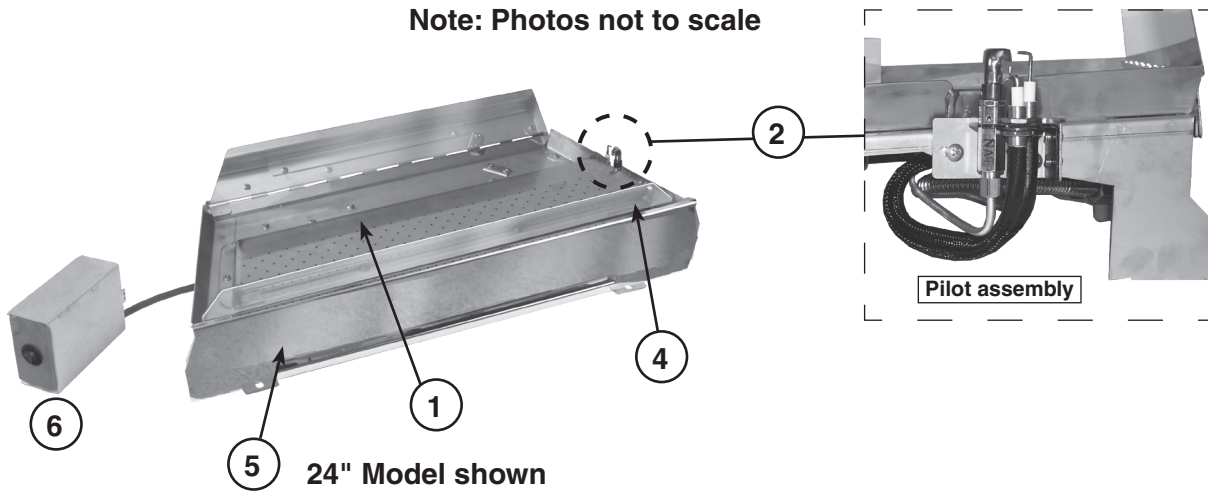


Replacement parts can be ordered from your local Real Fyre dealer.

| Item | Description | 18" model | | 24" model | | 30" model | |
|------|---|-------------------------|--------|-------------------------|--------|-------------------------|--------|
| | | Part No. | Qty. | Part No. | Qty. | Part No. | Qty. |
| 1. | Burner assembly (w/ venturi tube) | G22-07-18 | 1 | G22-07-24 | 1 | G22-07-30 | 1 |
| 2. | Pilot assembly (natural) or Pilot assembly (propane) | PAC-11 PAC-11P | 1 1 | PAC-11 PAC-11P | 1 1 | PAC-11 PAC-11P | 1 1 |
| 3. | Control valve (natural) or Control valve (propane) | SV-45 SV-45P | 1 1 | SV-45 SV-45P | 1 1 | SV-45 SV-45P | 1 1 |
| 4. | Glass panel | G22-06-18 | 1 | G22-06-24 | 1 | G22-06-30 | 1 |
| 5. | Reflective front cover (removable, shown installed) or Rose gold reflective front cover | G22-03-18 G22-03G-18 | 1 1 | G22-03-24 G22-03G-24 | 1 1 | G22-03-30 G22-03G-30 | 1 1 |
| 6. | Remote receiver box (includes remote receiver, remote transmitter, battery box, thermo switch, metal heat shield) | RR-1A-SS | 1 | RR-1A-SS | 1 | RR-1A-SS | 1 |
| 7. | Remote transmitter (only) | AT-R1-1 | 1 | AT-R1-1 | 1 | AT-R1-1 | 1 |
| 8. | Control module | IMP-1 | 1 | IMP-1 | 1 | IMP-1 | 1 |
| 9. | Main harness assembly | WH-11 | 1 | WH-11 | 1 | WH-11 | 1 |
| 10. | Flex connector (w/ adapter), 1/2" O.D. x 24" | 3035 | 1 | 3035 | 1 | 3035 | 1 |
| 11. | Damper clamp | DC-1 | 1 | DC-1 | 1 | DC-1 | 1 |
| 12. | Hammer screws (pair) | G21-05 | 1 | G21-05 | 1 | G21-05 | 1 |

G22 BURNER PARTS LIST - MANUAL MODEL

Note: Photos not to scale



Replacement parts can be ordered from your local Real Fyre dealer.

| Item | Description | 18" model | | 24" model | | 30" model | |
|------|---|-------------------------|--------|-------------------------|--------|-------------------------|--------|
| | | Part No. | Qty. | Part No. | Qty. | Part No. | Qty. |
| 1. | Burner assembly (w/ venturi tube) | G22-07-18 | 1 | G22-07-24 | 1 | G22-07-30 | 1 |
| 2. | Pilot assembly (natural) or Pilot assembly (propane) | PAC-11 PAC-11P | 1 1 | PAC-11 PAC-11P | 1 1 | PAC-11 PAC-11P | 1 1 |
| 3. | Control valve (natural) or Control valve (propane) | SV-45 SV-45P | 1 1 | SV-45 SV-45P | 1 1 | SV-45 SV-45P | 1 1 |
| 4. | Glass panel | G22-06-18 | 1 | G22-06-24 | 1 | G22-06-30 | 1 |
| 5. | Reflective front cover (removable, shown installed) or Rose gold reflective front cover | G22-03-18 G22-03G-18 | 1 1 | G22-03-24 G22-03G-24 | 1 1 | G22-03-30 G22-03G-30 | 1 1 |
| 6. | Switch box (includes battery box, ON/OFF switch, thermo switch, metal heat shield) | SBA-03 | 1 | SBA-03 | 1 | SBA-03 | 1 |
| 7. | Control module | IMP-1 | 1 | IMP-1 | 1 | IMP-1 | 1 |
| 8. | Main harness assembly | WH-11 | 1 | WH-11 | 1 | WH-11 | 1 |
| 9. | Flex connector (w/ adapter), 1/2" O.D. x 24" | 3035 | 1 | 3035 | 1 | 3035 | 1 |
| 10. | Damper clamp | DC-1 | 1 | DC-1 | 1 | DC-1 | 1 |
| 11. | Hammer screws (pair) | G21-05 | 1 | G21-05 | 1 | G21-05 | 1 |

* to add a remote system to an O2M model, use RR-1A

INSTALLATION

The Real Fyre burner system must be installed by a qualified professional service technician. Instructions must be followed carefully to ensure proper performance and full benefit from the burner system. **Check to be sure the burner system is designed and labeled for the type of gas (natural or propane gas) supplied to the fireplace. Fireplace floor must be level, clean, and smooth (see FIREPLACE SAFETY INFORMATION section).**

WARNING: Failure to position the parts in accordance with these diagrams or failure to use only parts specifically approved with this appliance may result in property damage or personal injury.

Important: When the burner system is installed outdoors, ensure it is not directly exposed to the elements (precipitation, rain, wind, etc.).

REFER TO THE BURNER PARTS LIST WHEN FOLLOWING THESE INSTRUCTIONS.

24" burner model shown here.

INSTALL BURNER

1. MAKE SURE THE FIREPLACE GAS SUPPLY IS TURNED OFF.
2. Locate the gas-supply stub inside the fireplace and remove the cap, if attached (reference Fig. 14-1).

CAUTION: When removing the cap, make sure the stub does not turn, loosening the connection inside the wall.

3. Place the burner system in the fireplace. Center the burner from left to right in the fireplace. (Reference Fig. 14-2 for orientation.)

4. **Be sure gas to the fireplace is off.** Remove the adapter connected to the flex connector (pre-installed on the burner system). Attach the adapter to the gas-supply stub using a pipe compound resistant to all gasses. Tighten securely. Then attach the open end of the flex connector to the adapter. Tighten securely (See Fig. 14-1).

5. **LEAK TEST:** Turn on the fireplace gas supply, and test at all connections for leaks using the appropriate soapy water solution. If bubbles appear, a leak is present. Turn off the gas and tighten at all connections. Repeat until no leaks are present. If a leak persists, turn off the gas supply and contact the local gas company or dealer. **NEVER USE A FLAME TO CHECK FOR LEAKS.**

6. At this stage the burner system and remote batteries are to be installed (if applicable). Reference the INSTALLING/REPLACING BATTERIES section for details.

7. It is recommended the receiver/switch box be placed outside of the firebox (left or right side), and a minimum of 4" from the burner/flame. See Fig. 14-3, A.

Alternatively, the box can be placed inside of the firebox, but must be oriented as shown in Fig. 14-3, B. Set the box on its side and place the bottom of the box toward the left/right firebox wall (box must be a minimum of 4" from the burner/flame). DO NOT place at the rear of the firebox.

CAUTION: THE SWITCH BOX/REMOTE RECEIVER WILL BE HOT DURING AND AFTER OPERATION.

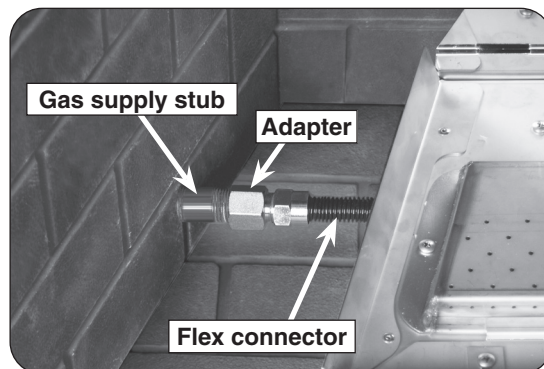


Fig. 14-1 Connect gas supply

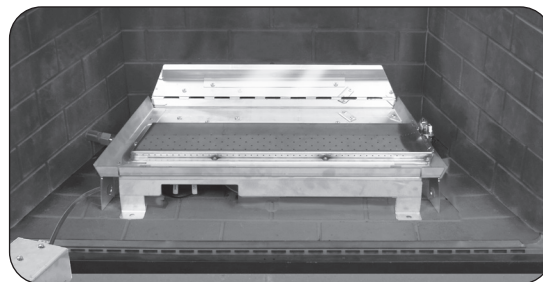


Fig. 14-2 Center burner in fireplace

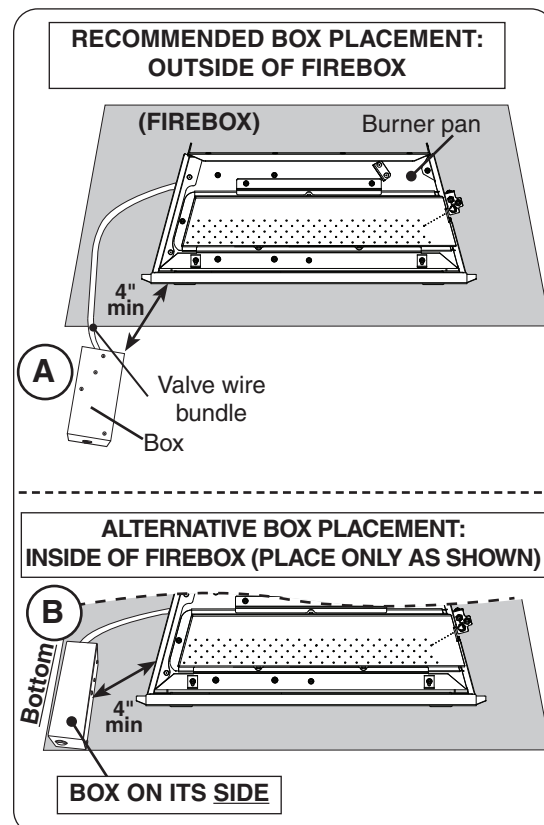


Fig. 14-3 Receiver/switch box placement

SECURE BURNER TO FLOOR

1. The burner system must be secured to the fireplace floor. The unit has anchoring tabs located at the bottom front. With the unit centered, mark and then drill two 1/4" pilot holes.
2. Reposition the burner over the pilot holes and insert the provided hammer screws. Carefully hammer the screws in as shown in Fig. 15-1.
3. Use a power drill to complete the fastening of the screws (Fig. 15-2).

Note: If you have a manufactured fireplace, check with the manufacturer before drilling holes in the floor.

LIGHTING TEST

Prior to proceeding with installation, perform a lighting test (see lighting instructions for lighting your burner). **Allow the unit to completely cool after testing.**

IMPORTANT

For all valves, the air **MUST** be purged from the gas line before the pilot will light and burn properly. The time needed to purge will depend on the length of the gas line to the unit and the amount of time since the unit or gas line was last used. It may take several minutes before all the air is purged and the pilot will light and burn properly. Reference the LIGHTING INSTRUCTIONS section in this manual.

INSTALL GLASS PANEL

The front of the burner has tabs designed to hold the glass panel in place. First loosen the screws on the tabs with a screwdriver. Then position the glass panel in place, secure the tabs up against the panel, and fasten the screws. Reference Fig. 15-3 and Fig. 15-4.

INSTALL REFLECTIVE FRONT COVER

Remove the protective coating off of the reflective rear panel and front cover. **DO NOT** use a sharp object to remove coating. Install the front cover onto the front of the burner system (see Fig. 15-5).

REMOTE SYSTEM (if equipped)

For remote models; the remote system is already installed. Simply attach the included adapter switch to the front of the remote receiver (see Fig. 15-6). Read the separate remote instructions to familiarize yourself with the remote system.

For manual models; if a remote system is purchased later, read and follow the separate remote instructions (packed with remote) for complete remote installation.

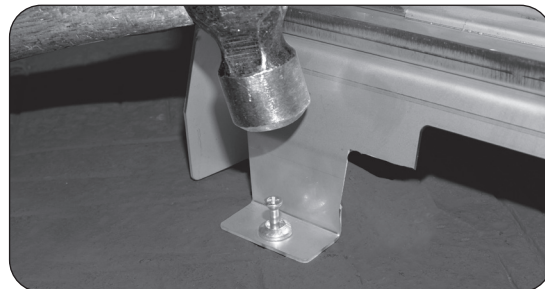


Fig. 15-1 Installing hammer screws



Fig. 15-2 Fastening hammer screws

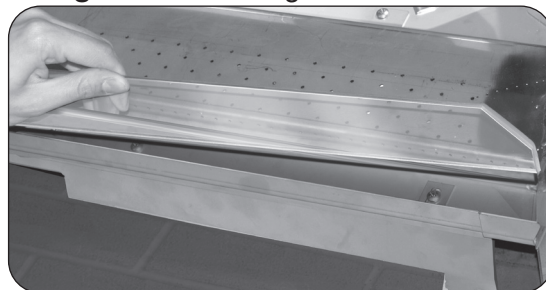


Fig. 15-3 Glass panel positioning

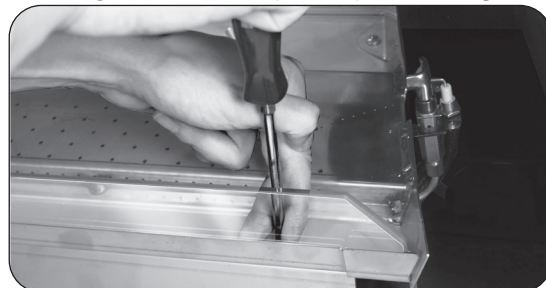


Fig. 15-4 Securing glass panel

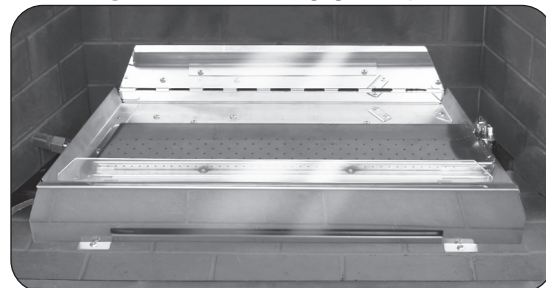


Fig. 15-5 Front cover installed

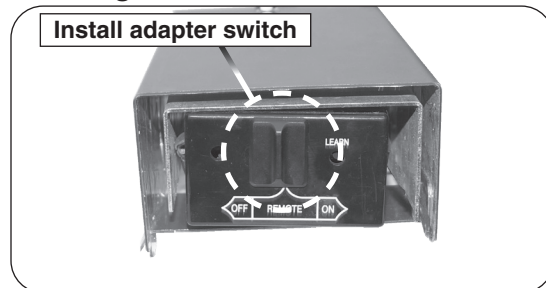


Fig. 15-6 Install switch (if applicable)

GLASS/GEMS PLACEMENT (purchased separately)

CAUTION: Glass pieces may have sharp edges. Be careful handling the glass. Use hand protection, such as gloves, if necessary.

Real Fyre glass/gems (purchased separately) must be installed on the burner for the system to operate properly. See the table below for correct amounts of media for each model. Glass/gems are available in various colors; contact your dealer for further details.

Pour the glass/gems directly on top of the burner so that the burner pan is covered completely and evenly (see Fig. 16-1).

| Model Size | Correct Amount of Fyre Glass/Gems to Use |
|------------|--|
| 18" | 10.0 lbs |
| 24" | 12.5 lbs |
| 30" | 15.0 lbs |

Important: **DO NOT** block the rear vents of the burner system with glass/gems (see Fig. 16-2).

Important: When installing glass on your burner; DO NOT use the fine glass particles that have settled at the bottom of the glass bag. These particles will adversely affect the flame pattern.

Important: Do not add any additional glass/gems to this burner system. Any additional glass/gems may cause unsafe operation. Store any excess in a safe location.

WARNING: All previously applied loose material must be removed prior to reapplication. All replacement loose material must be purchased from the R.H. Peterson Co.

DECORATIVE MEDIA ON FIREPLACE FLOOR (optional)

Glass media or lava granules may be placed on the fireplace floor as an enhancement to the burner system.

If purchased, spread the decorative media on the floor of the fireplace, around the front and sides of the burner system. See Fig. 16-3 for an example (reflective black glass shown). The media may be placed around and on top of the receiver/switch box. Leave the front of the box clear for control access. Keep the vent on the reflective front cover free (see Fig. 16-4).

CAUTION: **DO NOT** place any of this additional media into or onto the burner system, or behind it.

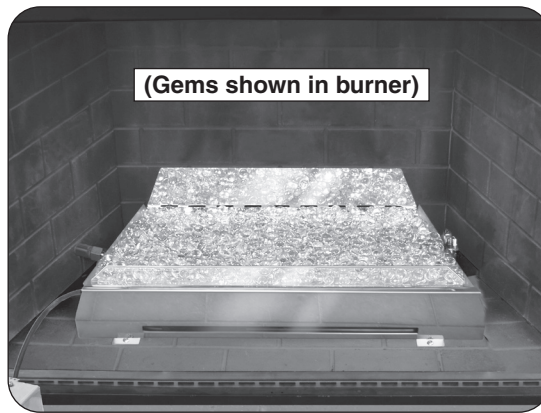


Fig. 16-1 Glass/gems placement

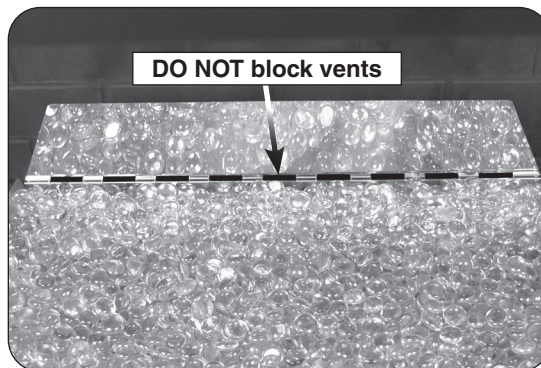


Fig. 16-2 Keep rear vents clear



Fig. 16-3 Decorative media floor placement

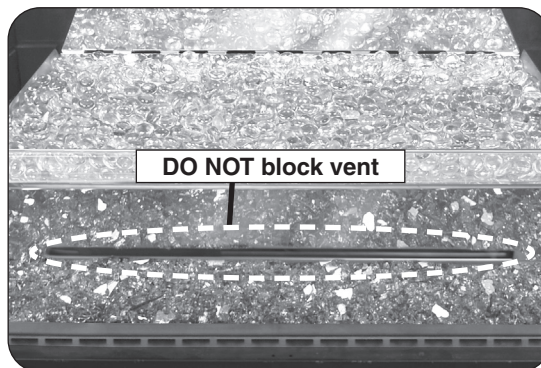


Fig. 16-4 Keep reflective cover vent clear

CAUTION: **BURN HAZARD. GLASS AND/OR GEMS ON BURNER SYSTEM WILL REMAIN HOT FOR SOMETIME AFTER USE.** You must maintain the placement as shown to ensure proper operation of the burner system. If you need to reposition any media to maintain the proper layout, use heat-resistant gloves or allow media adequate time to cool before handling.

INSTALLING/REPLACING BATTERIES (IF APPLICABLE)

CAUTION: Ensure the unit is connected to the gas line and has been tested for leaks before you insert batteries.

CAUTION: Turn off the remote and/or burner and allow the unit to completely cool prior to any battery replacements.

Important: Prior to inserting batteries, always apply a small amount of dielectric grease to both ends of each battery. This will ensure conductivity and prevent moisture from affecting the contact.

Important: **Low/dead batteries will affect burner system operation. Replace batteries any time the burner will not turn on.**

REMOTE TRANSMITTER BATTERY

The remote transmitter requires one 12V battery to operate (included). Locate the transmitter, remove the lid (found on rear), and properly insert the new battery as marked. Re-secure the lid. See Fig. 17-1.

RECEIVER/BURNER SYSTEM BATTERIES

Remote receiver

The remote receiver requires 4 AA batteries to operate (included). Locate the remote receiver box and turn it over. Use a Phillips screwdriver to remove the screw found on the side of the box, then remove the bracket. Remove the receiver from the box and turn it over. Slide open the lid, and properly insert the new batteries as marked. See Fig. 17-2.

Replace the lid and replace the remote receiver onto the Velcro in the remote receiver box. Then replace the bracket using the screw and re-position the box in the fireplace.

Burner system

Remote models

The burner system requires 2 D batteries to operate (included). Locate the remote receiver box and turn it over. Use a Phillips screwdriver to remove the screw found on the side of the box, then remove the bracket. Properly insert the new batteries as marked. See Fig. 17-2.

Replace the bracket using the screw and re-position the remote receiver box in the fireplace.

Manual models

The burner system requires 2 D batteries to operate (included). Locate the box and turn it over. Properly insert the new batteries as marked. See Fig. 17-3.

Re-position the box in the fireplace.



Fig. 17-1 Transmitter battery

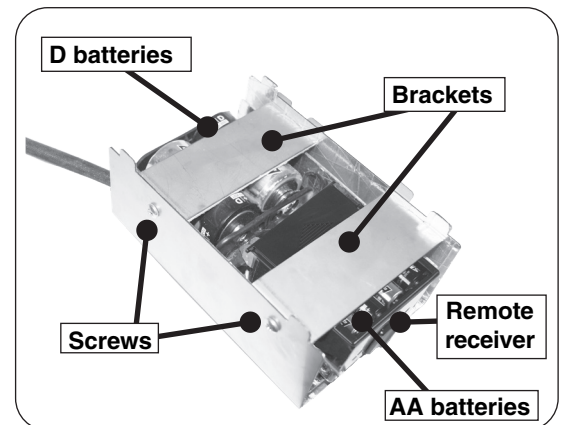


Fig. 17-2 Remote receiver box batteries

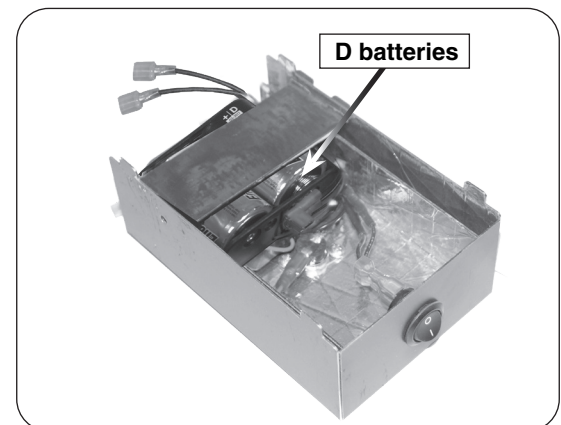


Fig. 17-3 Switch box batteries

Please use this page to record any information that you may want to have at hand.

LIGHTING INSTRUCTIONS

FOR YOUR SAFETY, READ BEFORE LIGHTING

WARNING: If you do not follow these instructions exactly, a fire or explosion may result causing property damage, personal injury or loss of life.

- A.** This appliance is equipped with an ignition device that automatically lights the pilot. DO NOT attempt to light the pilot by hand.
- B. BEFORE OPERATING,** smell all around the appliance area for gas. Be sure to smell next to the floor because some gas is heavier than air and will settle on the floor.

WHAT TO DO IF YOU SMELL GAS

- Do not light any appliance.
 - Do not touch any electric switch; do not use any phone in your building.
 - Immediately call your gas supplier from a neighbor's phone. Follow the gas supplier's instructions. If you cannot reach your gas supplier, call the fire department.
- C.** Use only the control system (or remote if equipped) to light the pilot. This valve will not operate if the pilot is not lit and stable.
- D.** Do not use this appliance if any part has been under water. Immediately call a qualified service technician to inspect the appliance and to replace any part of the control system and any gas control which has been under water. Attempted operation may result in fire or explosion resulting in property damage, personal injury or loss of life.

REMOTE LIGHTING (if equipped)

CAUTION: DO NOT attempt to light the pilot by hand.

Note: If the remote does not function, and batteries with an adequate power level are installed, refer to the SYNCING THE REMOTE section.

Note: Step 1 may not be required if previously done during an earlier lighting.

1. Locate the 3-position switch on the remote receiver (see Fig. 19-1), and slide the switch to the **REMOTE** position.

Note: For Switch Box Models, ensure that the ON/OFF switch at the front of the switch box is in the **OFF (O)** position.

2. Locate the remote transmitter and press the **ON** button (see Fig. 19-2). The ignition sequence will begin.

The remote receiver will emit an audible "beep"; then the igniter will begin to spark. After the pilot lights and is established, the valve will automatically open and the burner will light.

Note: The ignition sequence will take approximately 5 seconds.

WARNING: If the pilot fails to light within 5 seconds, or if the burner fails to light within 5 seconds of pilot lighting, press the OFF button on the remote transmitter and/or slide the switch to the OFF position. Allow five (5) minutes for any gas in the unit to dissipate, then repeat steps 1 and 2 above. IF YOU SMELL GAS, SEE STEP B ABOVE.

If the pilot fails to light after several tries, turn all control/remote system components to **OFF** and contact a qualified professional service technician.

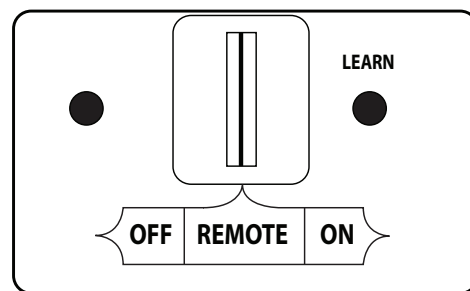


Fig. 19-1 Remote receiver detail (REMOTE)

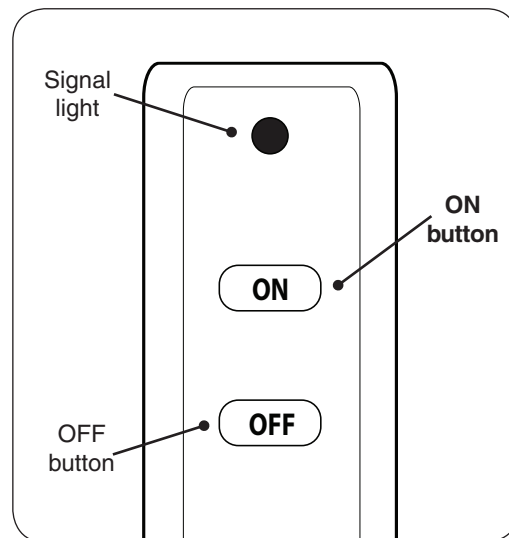


Fig. 19-2 Remote transmitter detail

INSTRUCTIONS D'ALLUMAGE SÉRIE

POUR VOTRE SÉCURITÉ LISEZ AVANT D'ALLUMER

AVERTISSEMENT: Si vous ne suivez pas ces instructions à la lettre, un incendie ou une explosion entraînant des dommages matériels, des blessures ou des pertes de vie.

- A.** Cet appareil est équipé d'un dispositif d'allumage qui allume automatiquement la veilleuse. NE PAS essayer d'allumer la veilleuse manuellement.
- B. AVANT D'UTILISER,** Sentez tout autour de l'appareil pour le gaz. Assurez-vous de sentir près du plancher, car certains gaz sont plus lourds que l'air et se déposent sur le sol.

QUE FAIRE SI UNE ODEUR DE GAZ

- Ne pas allumer l'appareil.
 - Ne touchez à aucun interrupteur électrique; n'utilisez aucun téléphone dans votre bâtiment.
 - Appelez immédiatement votre fournisseur de gaz à partir du téléphone d'un voisin. Suivez les instructions du fournisseur de gaz. Si vous ne pouvez joindre votre fournisseur de gaz, appeler les pompiers.
- C.** Utilisez uniquement le système de commande (ou à distance le cas échéant) pour allumer la veilleuse. Cette valve ne fonctionne pas si le pilote n'est pas éclairé et stable.
- D.** Ne pas utiliser cet appareil si une partie quelconque a été submergée. Appelez immédiatement un technicien de service qualifié pour inspecter l'appareil et pour remplacer toute pièce du système de contrôle et toute commande de gaz qui a été sous l'eau. Tentative d'opération peut entraîner un incendie ou une explosion entraînant des dommages matériels, des blessures ou des pertes de vie.

DISTANCE DE L'ÉCLAIRAGE (si équipée)

CAUTION: NE PAS essayer d'allumer la veilleuse à la main.

Note: Si la télécommande ne fonctionne pas, et des batteries avec un niveau de puissance adéquate sont installés, se référer à la section synchronisation des REMOTE (éloigné).

Note: Étape 1 ne peut être nécessaire si il a déjà fait lors d'un éclairage plus tôt.

1. Repérez l'interrupteur à 3 positions sur le récepteur de télécommande (voir Fig. 20-1), Et faites glisser le commutateur sur la position **REMOTE** (éloigné).

Note: Pour Boîte de commutateur modèles, veiller à ce que l'interrupteur ON/OFF (sur/éteindre) à l'avant de la boîte de commutation est en position **OFF (O)** (éteindre).

2. Localiser la télécommande et appuyez sur la touche **ON** (sur). Voir Fig. 20-2. La séquence d'allumage commence.

Le récepteur de télécommande émet un "bip" sonore; puis l'allumeur commence à susciter. Après les feux de pilotes et est établie, la vanne se ouvre automatiquement et le brûleur se allume.

Note: La séquence d'allumage prendra environ 5 secondes.

WARNING: Si la veilleuse ne s'allume pas dans les 5 secondes ou si le brûleur ne s'allume pas dans les 5 secondes suivant l'allumage de la veilleuse, appuyez sur le bouton **OFF** de la télécommande et / ou faites glisser le commutateur en position **OFF**. Autoriser cinq (5) minutes pour tout gaz dans l'unité à se dissiper, puis répétez les étapes 1 et 2 ci-dessus. **SI VOUS UNE ODEUR DE GAZ, voir l'étape B ci-dessus.**

Si le pilote ne se allume pas après plusieurs essais, tournez tous les composants système de contrôle / télécommande à **OFF** (éteindre) et contacter un technicien de service professionnel qualifié.

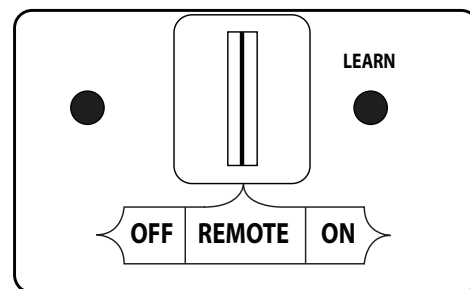


Fig. 20-1 Détail récepteur de télécommande (REMOTE)

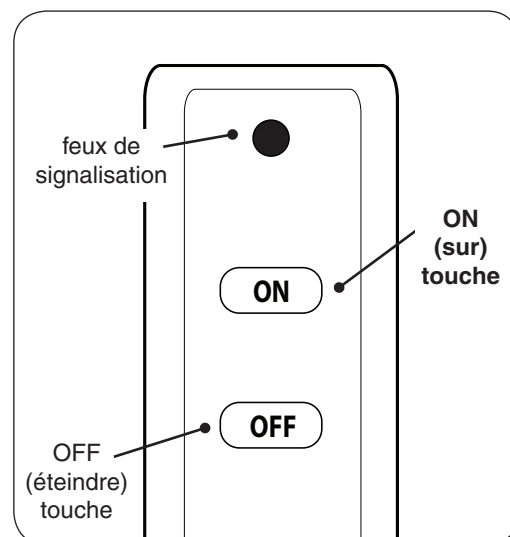


Fig. 20-2 Détail télécommande

MANUAL LIGHTING

CAUTION: DO NOT attempt to light the pilot by hand.

1. **Switch Box Models:** Locate the ON/OFF switch at the front of the switch box. Press the switch to the **ON (I)** position. See Fig. 21-1.

Remote Box Models: Locate the 3-position switch on the remote receiver (see Fig. 21-1), and slide the switch to the **ON** position.

The igniter will begin to spark. After the pilot lights and is established, the valve will automatically open and the burner will light.

Note: The ignition sequence will take approximately 5 seconds.

WARNING: If the pilot fails to light within 5 seconds, or the burner fails to light within 5 seconds of pilot lighting, slide the switch to the **OFF** position. Allow five (5) minutes for any gas in the unit to dissipate, then repeat step above. **IF YOU SMELL GAS, SEE STEP B AT BEGINNING OF LIGHTING INSTRUCTIONS.**

If the pilot fails to light after several tries, turn the system **OFF** and contact a qualified professional service technician.

Note: In manual mode, the remote transmitter will not operate the burner system.

SHUTTING DOWN

Switch Box Models

For remote shut down, press the **OFF** button on the remote transmitter.

For manual shutdown, press the ON/OFF switch at the front of the switch box to the **OFF (O)** position.

Important: Both the switch box ON/OFF switch and the remote control (if equipped) must be in the **OFF** position to shut the burner off. If one control is commanded off while the other is still on, the burner will remain on.

Remote Box Models

For remote shut down, press the **OFF** button on the remote transmitter.

If remote is unavailable, slide the switch on the remote receiver to the **OFF** position.

PILOT APPEARANCE

Periodically check the pilot for proper flame pattern. The pilot flame should encircle the generator tip, and is preset at the factory (see Fig. 21-2).

If the pilot flame burns incorrectly; shut down completely and contact a qualified professional service technician.

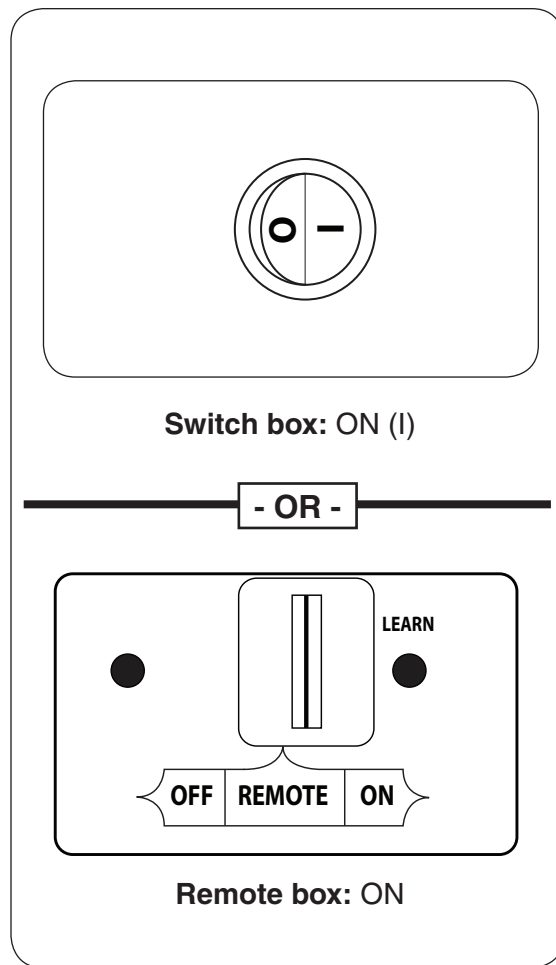


Fig. 21-1 Manual lighting

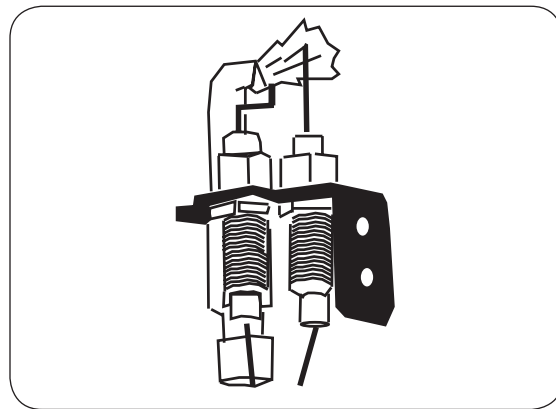


Fig. 21-2 Proper pilot flame

ÉCLAIRAGE MANUEL

CAUTION: NE PAS essayer d'allumer la veilleuse à la main.

1. **Boîte De Commutateur Modèles:** Repérez l'interrupteur ON/OFF (sur/éteindre) à l'avant de la boîte de commutation. Appuyez sur l'interrupteur sur la position **ON (I)** (sur). Voir Fig. 22-1.

Boîte À Distance Modèles: Situez l'interrupteur à 3 positions sur le récepteur à distance (voir la Fig.22-1.), Et faites glisser le commutateur à la position **ON** (sur).

L'allumeur commencera à s'allumer. Une fois que la veilleuse s'est allumée et est établie, la vanne s'ouvre automatiquement et le brûleur s'allume.

Note: La séquence d'allumage prendra environ 5 secondes.

WARNING: Si la veilleuse ne s'allume pas dans les 5 secondes ou si le brûleur ne s'allume pas dans les 5 secondes suivant l'allumage de la veilleuse, faites glisser le commutateur en position **OFF**. Autoriser cinq (5) minutes pour tout gaz dans l'unité à se dissiper, puis répétez l'étape ci-dessus. **SI VOUS UNE ODEUR DE GAZ, voir l'étape B AU DÉBUT DE INSTRUCTIONS D'ALLUMAGE.**

Si le pilote ne se allume pas après plusieurs essais, tournez le système **OFF** (éteindre) et contacter un technicien de service professionnel qualifié.

Note: En mode manuel, la télécommande ne fonctionnera pas le système du brûleur.

ARRÊT

Boîte De Commutateur Modèles

Pour arrêt à distance, appuyez sur le bouton **OFF** (éteindre) de la télécommande.

Pour un arrêt manuel, appuyez sur l'interrupteur ON/OFF (sur/éteindre) à l'avant de la boîte de commutation à la position **OFF (O)** (éteindre).

Tant la boîte de commutateur ON / OFF de l'interrupteur et la commande à distance (le cas échéant) doivent être en position OFF pour éteindre le brûleur. Si un contrôle est commandé hors tandis que l'autre est toujours allumé, le brûleur reste allumé.

Boîte À Distance Modèles

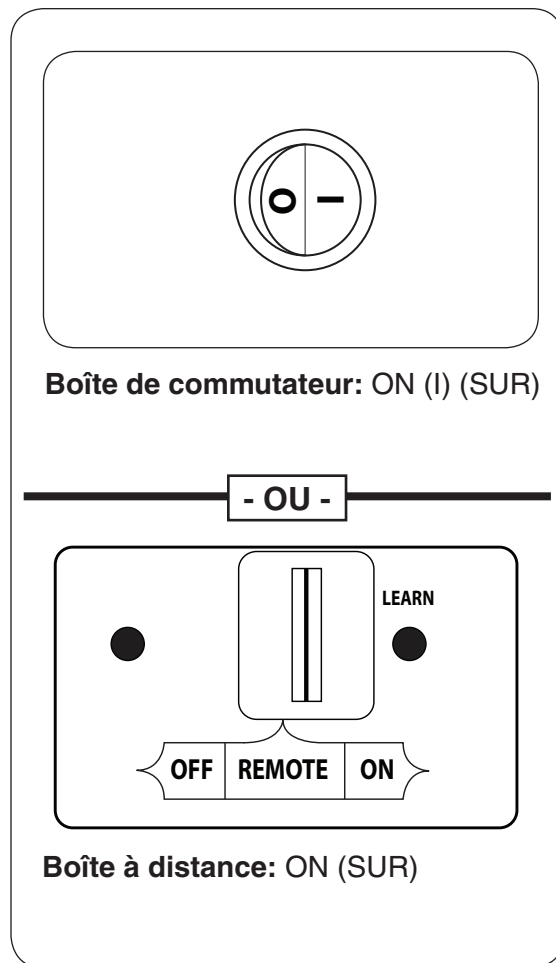
Pour arrêt à distance, appuyez sur le bouton **OFF** (éteindre) de la télécommande.

Si la télécommande ne est pas disponible, faites glisser le commutateur sur le récepteur de la télécommande à la position **OFF** (éteindre).

PILOT APPARENCE

Contrôler régulièrement le pilote pour motif de flamme correcte. La flamme de la veilleuse doit encercler la pointe du générateur, et est pré réglé en usine (voir Fig. 22-2).

Si la flamme de la veilleuse brûle mal; se arrêter complètement et contacter un technicien de service professionnel qualifié.



Boîte de commutateur: ON (I) (SUR)

Boîte à distance: ON (SUR)

Fig. 22-1 Allumage manuel

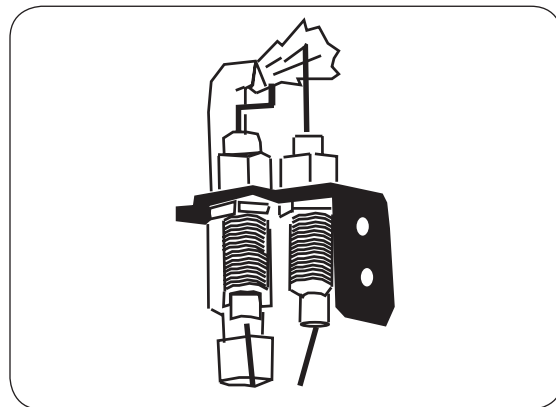


Fig. 22-2 Bonne flamme pilote

CLEANING AND SERVICING

Note: Servicing may be necessary to ensure proper pilot operation and proper burn characteristics.

Always shut off the gas to the appliance while performing service work.

Allow the appliance to cool before servicing.

Installation, service, and repair must be done by an NFI Certified or other qualified professional service technician. The appliance should be examined before use, and must be inspected at least annually to prevent burner shutdown, sooting, odors, etc. It must be checked for clean burning operation and proper pilot appearance, with the correct tools to service this unit. More frequent servicing may be required. It is imperative that all control components and compartments, burner(s), air shutters, and circulating air passageways of the appliance be kept clean and free of all obstructions (as applicable).

In addition, a periodic examination and cleaning of the solid-fuel-burning fireplace venting system should be conducted by a qualified professional service technician.

Any safety screen or guard removed for servicing must be replaced prior to operating this appliance.

Replace batteries as needed. See INSTALLING/REPLACING BATTERIES section for details.

Verify proper operation after servicing.

If, after a period of use, the flames start to exhibit unusual shapes and behavior, or the burners fail to ignite smoothly, the burner may require cleaning or servicing. If this happens, it is recommended to contact the nearest dealer to get the appliance serviced.

Do not remove the rating plates or the warning tags. These are an integral safety and identification component of this appliance.

We recommend following these instructions at the beginning of each fireplace season and as needed throughout the year, depending on your usage pattern and the environmental conditions in your home. More frequent cleaning and maintenance may be necessary when burning propane gas than with natural gas.

SYNCING THE REMOTE SYSTEM (if applicable)

Ensure the burner system is off and completely cool.

Locate the 3-position switch on the remote receiver and slide it to the **REMOTE** position. Use the tip of a pen or a wire clip to push the **LEARN** button and release. See Fig. 24-1. A beep will be heard. Then press and hold the **ON** button on the remote transmitter; a series of beeps should be heard. The remote system is now synced. Refer to the **LIGHTING INSTRUCTIONS** to test.

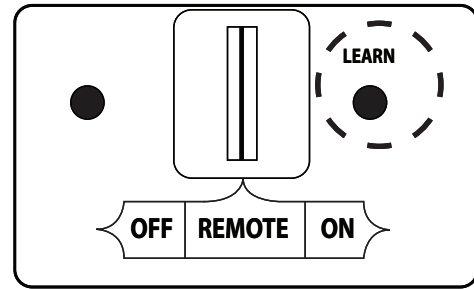


Fig. 24-1 Remote receiver sync detail

FLAME DESCRIPTION

Observe the flames. The flames should be blue at the base and a combination of blue/yellow at the body and at the tips. The flames should be approximately 5-8" above the glass/gems, with the center flame being the tallest. (See 24-2 for example.)



Fig. 24-2 Flame appearance

TROUBLESHOOTING

| POSSIBLE CAUSE | SOLUTIONS |
|---|---|
| 1 BURNER SHUTTING DOWN DURING OPERATION | |
| A. Insufficient or excessive gas pressure | A1. Check gas pressure (Read D.- F. of IMPORTANT PRE-INSTALLATION AND FIREPLACE SAFETY INFORMATION section, & check with local gas company). A2. Other gas appliances may be on the same gas line, dropping gas pressure to the burner. Check pressures with everything operating to ensure adequate pressure. |
| B. Flue area, fireplace, or damper dirty from soot | B. Clean around, above, and under damper thoroughly. Clean fireplace, removing loose material, including soot and creosote. |
| C. Fireplace too small for unit | C. Ensure minimum requirements are met (see SPECIFICATIONS section). |
| D. Pilot flame lifting off thermocouple/generator | D. Check gas pressure (see section A1). |
| E. Pilot (remote compatible) | E. Contact your dealer for instructions on replacement. |
| F. Blockages on burner | F. Vacuum any lava granules or material that may have fallen onto burner port area. |
| 2 PILOT WILL NOT LIGHT | |
| A. Pilot flame lifting off thermocouple/generator | A. Check gas pressure (see Section 1, A1 of this table). |
| B. Electronic spark not lighting pilot (if applicable) | B. Check to ensure sparking when activated. |
| C. Igniter electrode wire loose | C. Check wiring and reconnect any loose wiring. |
| D. Gas supply off/manual shutoff valve closed | D. Turn on gas supply or open manual shutoff valve. |
| E. Air in gas line | E. Bleed gas supply line and repeat LIGHTING INSTRUCTIONS until air is removed. |
| F. Pilot hood blocked | F. Check for debris or dirt / clean pilot |
| G. Dead batteries (if applicable) | G. Replace batteries as needed. |
| 3 LOW FLAME HEIGHT | |
| A. Gas pressure | A. Check gas pressure (see Section 1, A1 of this table). |
| B. Valve not fully open | B. Open valve fully. |
| C. Blockage or kink in flex connector kit, plumbing, or burner orifice | C. Clean out blockage. If flex connector is kinked, replace it. |
| D. Remote set on low flame (if option available) | D. Adjust flame with remote transmitter. |
| 4 BURNER NOT BURNING EVENLY | |
| A. Burner ports clogged | A. Clean burner ports. |
| 5 ODORS | |
| A. Gas leak | A. Shut off gas, if possible. Follow instructions on front page. Have a qualified professional installer or the gas company correct all leaks. |
| B. New home, new carpet, or new paint | B. When these odors are drawn into the fireplace, this may cause objectionable odors. Thoroughly ventilate the area before restarting your burner system. |
| C. Damper closed | C. Ensure that damper is open. |

TROUBLESHOOTING (Cont.)

| POSSIBLE CAUSE | SOLUTIONS |
|--|--|
| 6 SMOKING AND/OR SOOTING | |
| A. Poor draft or downdraft | A. Check for chimney blockage. Be sure chimney is at least 3' taller than anything within 10' of it in all directions. If not, consult a chimney sweep. A chimney cap or fan may help. |
| B. Damper closed | B. Ensure that damper is open. |
| C. Burner is positioned too close to the front of the firebox | C. Move burner system to the center of the firebox. |
| D. Improper media placement | D. See INSTALLATION section for proper media placement. |
| E. Air mixer on propane set closed (if applicable) | E. Open air mixer completely. |
| F. Air shutters blocked (if applicable) | F. Air shutters are blocked with debris. Vacuum debris away from air shutter. |
| G. Using a product other than Real Fyre glass/gems with burner | G. Make sure only Real Fyre glass/gems are used with your burner. |
| H. Using natural-gas burner on propane gas or propane burner on natural gas | H. If the gas listed on the nameplate does not match the gas you are burning, shut down the burner system immediately. Then call your dealer. |
| I. Adding any accessories to burner system | I. Shut down burner system and take off any accessories that do not belong with the system. |
| 7 PILOT WILL NOT STAY LIT | |
| A. Valve won't hold | A. Contact your dealer for instructions on replacement. |
| B. Pilot hood not aimed at thermocouple | B. Pilot hood bent; replace pilot or angle pilot hood properly so pilot flame hits thermocouple. |
| C. Pilot line bent / kinked at connection to valve | C. Replace pilot line. |
| D. Thermocouple is loose | D. Tighten thermocouple nut at gas control valve. (Do not over tighten.) |
| E. Thermocouple cracked or worn out | E. Replace thermocouple. |
| F. Excessive down draft | F. Install chimney cap / Outside chimney too close to other peaks / Check chimney flue for proper height / Poorly designed chimney |
| 8 BURNER WILL NOT TURN ON | |
| A. Low/dead batteries in remote transmitter AND/OR switch/receiver box (if applicable) | A. Replace batteries as needed. |
| 9 FLAME AT AIR MIX / ORIFICE (PROPANE MODELS) | |
| A. Burner ports clogged | A. Clean burner ports. |
| B. Gas pressure | B. Check gas pressure (see Section 1, A1 of this table). |

Detail A

Electrode (A)

When adjusting the spark electrode (if necessary); NEVER adjust the electrode by bending the wire. ALWAYS adjust the electrode by loosening the retainer nut(s), then adjust accordingly.

The minimum gap between the spark electrode/heat sensor and the pilot flame hood is $\frac{1}{8}$ ". The maximum is $\frac{5}{32}$ ".

If the electrode ceramic is loose in the threaded barrel; the pilot assembly must be replaced.

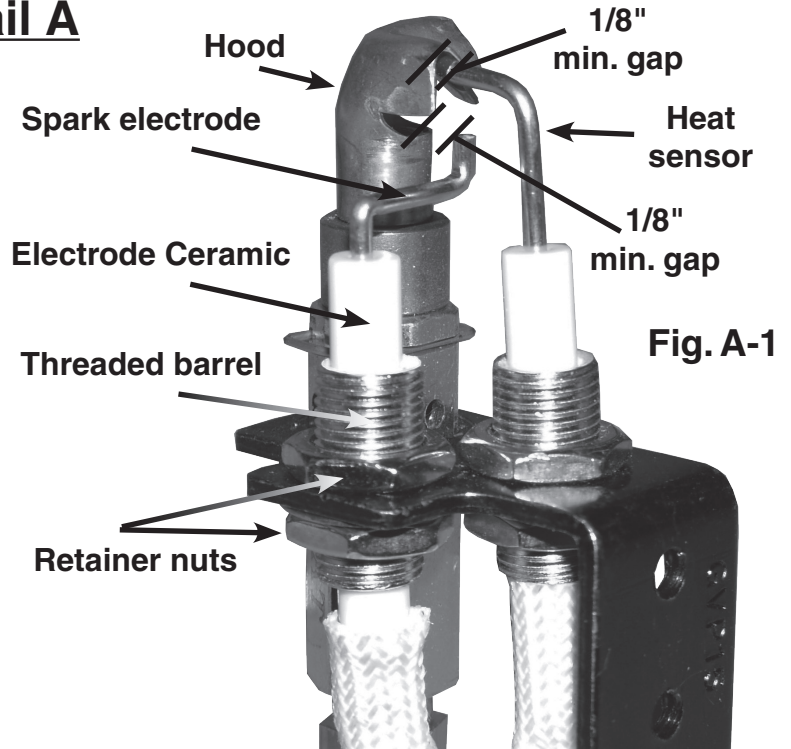


Fig. A-1

Detail B

Terminal Connections (B)

All of the connections on the control module must be properly attached. If the spade terminals are loose; inspect to ensure they correctly appear as detailed below. Use needle nose pliers to clamp down on the center/sides of the terminals if needed (to provide a tight fit.) See Fig B-3 below.

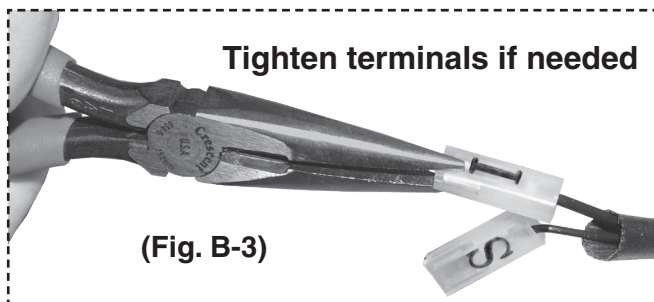
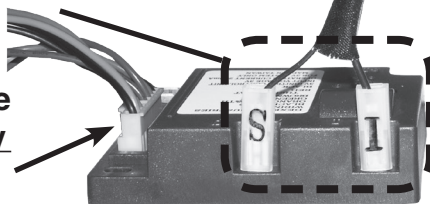
Spade Terminal Detail



Ensure that spade terminals (S and I) are attached securely

Ensure that multi-wire connector is properly engaged

Control Module (DESIGN MAY VARY) (Fig. B-2)



Detail C

(Fig. C-1)

DO NOT bundle tightly together as shown

Assembly Wires (C)

DO NOT bundle the excess pilot assembly wires tightly together as this can reduce the intensity of the spark.

WARRANTY

PETERSON OUTDOOR VENTED DECORATIVE GAS APPLIANCE LIMITED WARRANTY

Robert H. Peterson Co. ("RHP") warrants your Real Fyre® vented decorative gas appliance to be free from defects in material and workmanship.

Peterson vented ceramic refractory gas logs are warranted for **THREE (3) years when used outdoors and as long as you own them (lifetime) when used indoors.**

Peterson vented stainless steel fireplace burner assemblies excluding valves, pilots, and controls are **WARRANTED for FIVE (5) YEARS.**

Peterson glass, gems, nuggets, and fiber-ceramic blend gas logs are warranted for **FIVE (5) YEARS.**

All Peterson valves, pilots, and controls are warranted for **ONE (1) YEAR (excluding batteries).**

A COPY OF YOUR SALES SLIP FOR PROOF OF PURCHASE IS REQUIRED

This warranty applies to the original purchaser for products which are installed in the United States or Canada and which are operated and maintained as intended for single family residential usage. This warranty is valid only with proof of purchase, shall commence on the date of purchase, and shall terminate (both as to original and any replacement products) on the anniversary date of the original purchase of the product stated on the above schedules.

This warranty covers defects in material and workmanship. This warranty **does not** cover parts which become defective as a result of negligence, misuse, use not in compliance with the Owner's Manual/Installation Instructions, accidental damage, improper handling, improper storage, improper installation, **lack of required routine maintenance** (as specified in the Owner's Manual/Installation Instructions), electrical damage, local gas impurities or failure to protect against combustibles. Product must be installed (and gas must be connected) as specified in the Owner's Manual/Installation Instructions by a **qualified professional installer**. Modifications to products which are not specifically authorized will void this warranty. Accessories, parts, valves, remotes, etc. when used must be Peterson products or this warranty is void. Warranted items will be repaired or replaced at Peterson's sole discretion. This warranty **does not** apply to rust, corrosion, oxidation, or discoloration unless the affected part becomes inoperable.

This warranty **does not** cover labor or labor related charges, except as provided by separate specific written programs from the Peterson Co. All repair work must be performed by a qualified professional service person and requires prior approval of Peterson.

Peterson may require the defective product or part to be returned to the factory to determine the cause of failure. Peterson will pay freight charges if the product or part is determined to be defective. This warranty does not cover breakage in shipment from our (Independent) distributor to its customer if the damage is determined to have occurred during that shipment.

This warranty specifically excludes liability for **indirect, incidental, or consequential damages**. Some states and provinces do not allow the exclusion or limitation of incidental or consequential damages, so the above exclusion may not apply to you. This warranty gives you specified legal rights, and you may have other rights that vary from state to state or province.

For additional information regarding this warranty, or to place a warranty claim, contact the R. H. Peterson dealer where the product was purchased.

When contacting your Peterson dealer or the R. H. Peterson Co., please provide the following information:

- Your name, address, telephone number, e-mail
- Sales receipt showing where purchased and date purchased
- Model number, serial number of product, date code
- Relevant information: installer, additions, repairs, when defect was first noted

**TO REGISTER YOUR PRODUCT ONLINE GO TO: WWW.RHPETERSON.COM,
AND CLICK ON PRODUCT REGISTRATION. THANK YOU FOR YOUR PURCHASE.**

| | | | | | |
|------------------------|-------------|-------------|-------------------------------------|---------------------|-------|
| Quality Check | | | Date: _____ | | |
| Burner Orifices | Nat. | L.P. | Leak Test: _____ | Model#: | _____ |
| Main: | _____ | _____ | Burn Test: _____ | Serial#: | _____ |
| Other: | _____ | _____ | Gas Type: <u>Nat. / L.P.</u> | Air Shutter: | _____ |
| | | | | Inspector: | _____ |