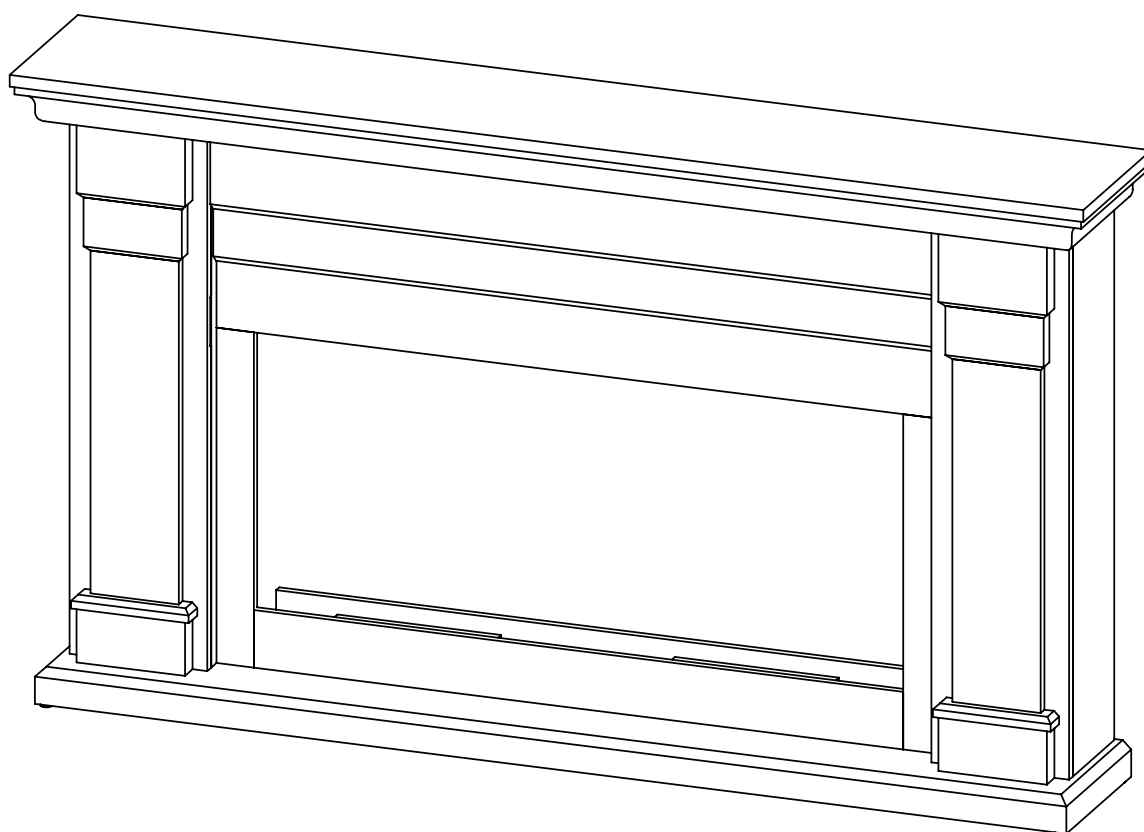




**realflame**<sup>®</sup>  
fireplaces



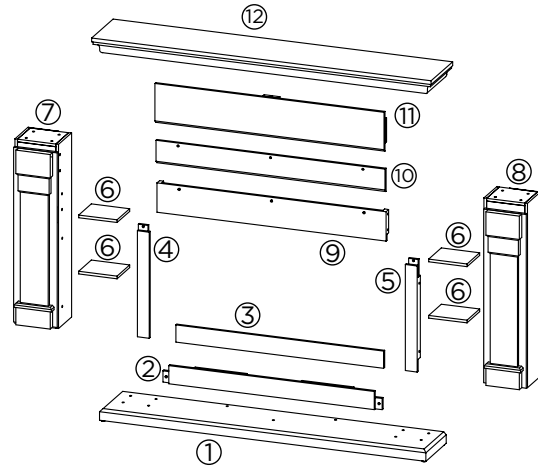
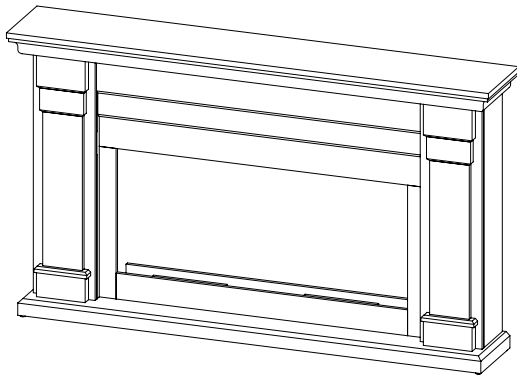
# Mantel Assembly Instructions

Model #8230

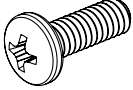
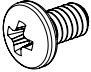


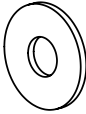
Carlisle Fireplace

English • Français • Español

## Parts List - Liste de Pièces - Lista de Pieza

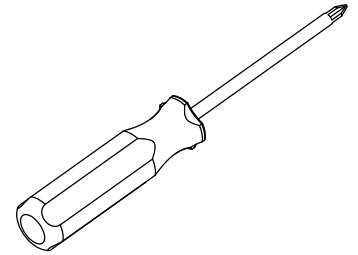


No.	Description	Chestnut Oak	Gray	Qty
Nu./Nú.	Description/Descripción	Chataigne Chêne/ Castaño Roble	Gris/ Gris	Cdt./ Cantidad
1	Base Panel (Box 1) Panneau de base (Boîte 1) / Panel de la base (Caja1)	82305301	82304801	1
2	Lower Firebox Trim (Box 1) Moulure inférieure (Boîte 1) / Reborde decorativo inferior del hogar (Caja1)	82305302	82304802	1
3	Firebox Support (Box 1) Panneau central décoratif (Boîte 1) / Soporte del hogar (Caja1)	82305303	82304803	1
4	Left Firebox Trim (Box 1) Moulure gauche (Boîte 1) /Reborde decorativo izquierdo del hogar (Caja1)	82305304	82304804	1
5	Right Firebox Trim (Box 1) Moulure droite (Boîte 1) /Reborde decorativo derecho del hogar (Caja1)	82305305	82304805	1
6	Shelf (Box 1) Tablette (Boîte 1)/Panel de Estante (Caja1)	82305306	82304806	4
7	Left Column Assembly (Box 3) Colonne de gauche (Boîte 3)/Columna izquierda (Caja 3)	82305307	82304807	1
8	Right Column Assembly (Box 3) Colonne de droite (Boîte 3)/Columna derecha (Caja 3)	82305308	82304808	1
9	Upper Firebox Trim (Box 1) Moulure supérieure du foyer (Boîte 1) /Reborde decorativo superior del Hogar (Caja1)	82305309	82304809	1
10	Center Panel (Box 1) Panneau central (Boîte 1) / Panel central (Caja1)	82305310	82304810	1
11	Upper Panel (Box 1) Panneau supérieur (Boîte 1) /Panel Superior (Caja1)	82305311	82304811	1
12	Top (Box 1) Panneau Supérieur (Boîte 1) /Panel Superior (Caja1)	82305312	82304812	1

<b>A</b> <b>Long Phillips Screw</b> Vis Phillips Longue/ Tornillo Phillips Largo  <b>16x</b> 	<b>B</b> <b>Short Phillips Screw</b> Vis Phillips/ Tornillo Phillips  <b>26x</b> 	<b>C</b> <b>Washer</b> Rondelle/ Arandela  <b>42x</b> 
<b>D</b> <b>Shelf Panel Support</b> Support à tablette/ Soporte del panel de estante  <b>16x</b> 	<b>E</b> <b>Washer</b> Rondelle/ Arandela  <b>42x</b> 	

## NOTE

You will need a phillips screwdriver, not included.  
A besoin d'un tournevis cruciforme, non inclus.  
Necesitará un destornillador phillips, no incluido.



**If you do not install this anti-topple device the fireplace could tip and cause damage or injury.**



This product is not a substitute for parental supervision. Real Flame® assumes no responsibility or liability for improper installation or excessive loads placed on any of the supplied components.

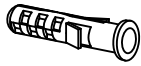
## Anti-Topple Device

-10032

Dispositif Anti-Renversement/ Dispositivo Anti-Derrocar

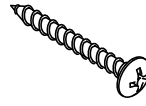
**F** **Drywall Anchor**  
Boulon d'ancrage/ Anclajes

**2x**



**G** **Screw**  
Vis/ Tornillo

**2x**



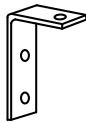
**H** **Short Phillips Screw**  
Vis Phillips/ Tornillo Phillips

**2x**



**I** **Bracket**  
Soutien/ Soporte

**1x**



**J** **Cable**  
Câble/ Cable

**1x**



## Anti-Topple Device

Dispositif Anti-Renversement/ Dispositivo Anti-Derrocar -10032

**Be sure to attach the anti-topple device provided with this fireplace.**



This product is not a substitute for parental supervision. Real Flame® assumes no responsibility or liability for improper installation or excessive loads placed on any of the supplied components.

**Assurez-vous de fixer le dispositif anti-renversement fourni avec ce foyer.**

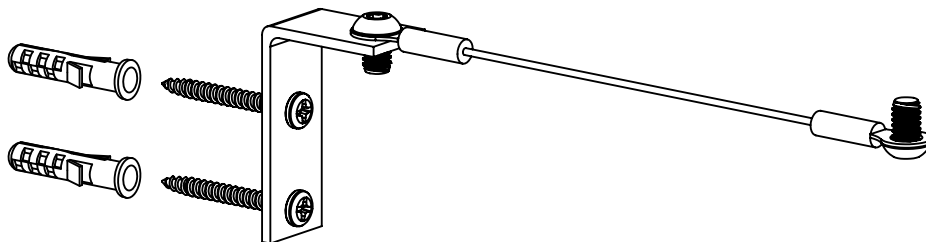


Ce produit n'est pas un substitut à la supervision parentale. Real Flame® n'assume aucune responsabilité quant à une mauvaise installation ou charges excessives sur l'un des composants fournis.

**Asegúrese de colocar el dispositivo anti-derrocar suministrado con esta chimenea.**

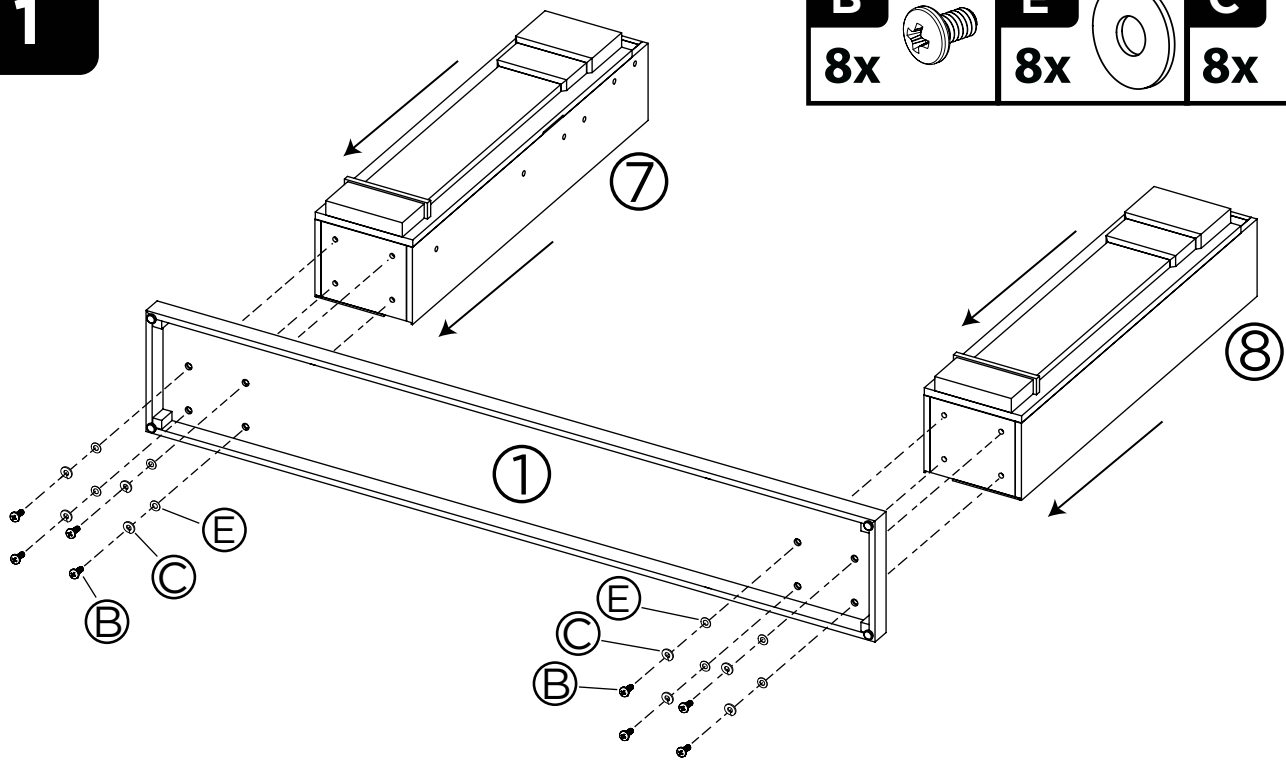


Este producto no es un sustituto de la supervisión de los padres. Real Flame® no asume ninguna responsabilidad por la instalación inadecuada o cargas excesivas impuestas a cualquiera de los componentes suministrados.



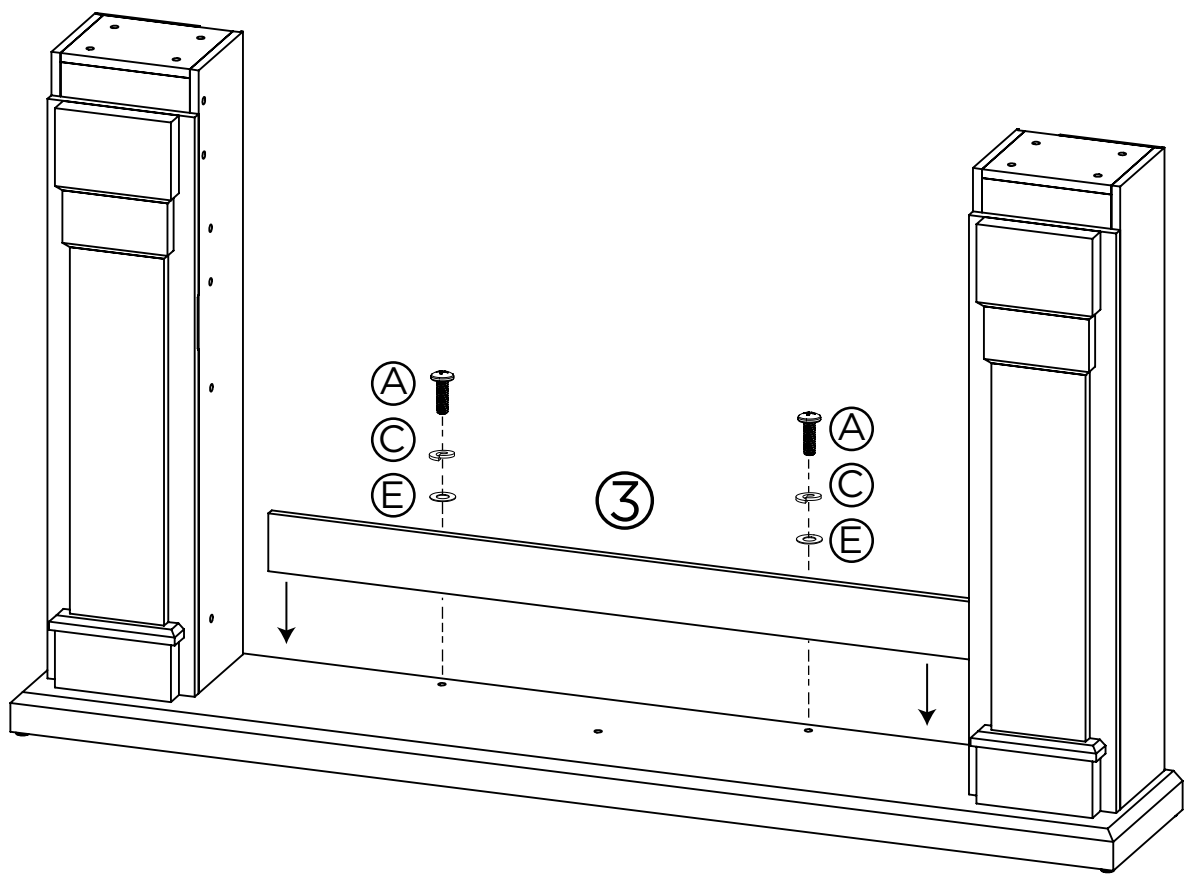
**1**

<b>B</b>		<b>E</b>		<b>C</b>	
<b>8x</b>		<b>8x</b>		<b>8x</b>	

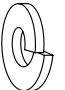


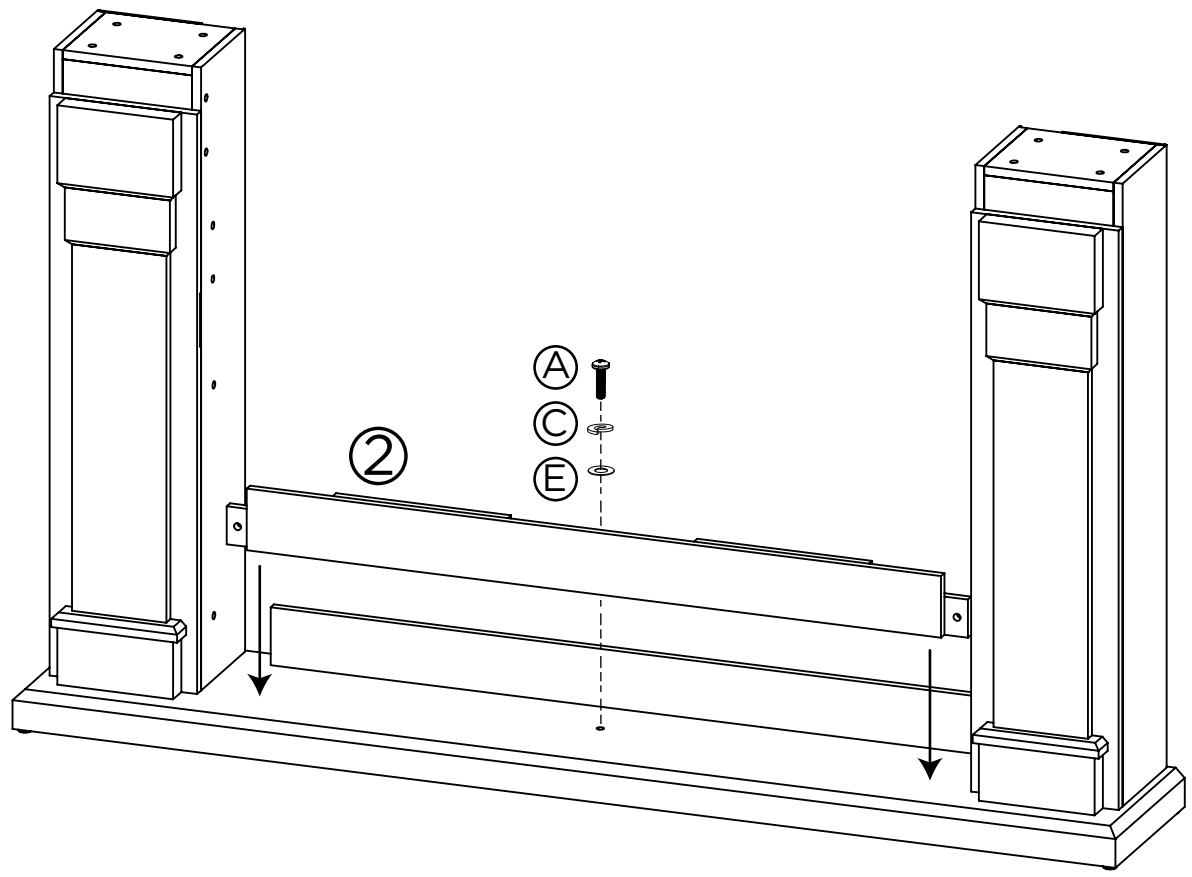
**2**

<b>A</b>		<b>E</b>		<b>C</b>	
<b>2x</b>		<b>2x</b>		<b>2x</b>	



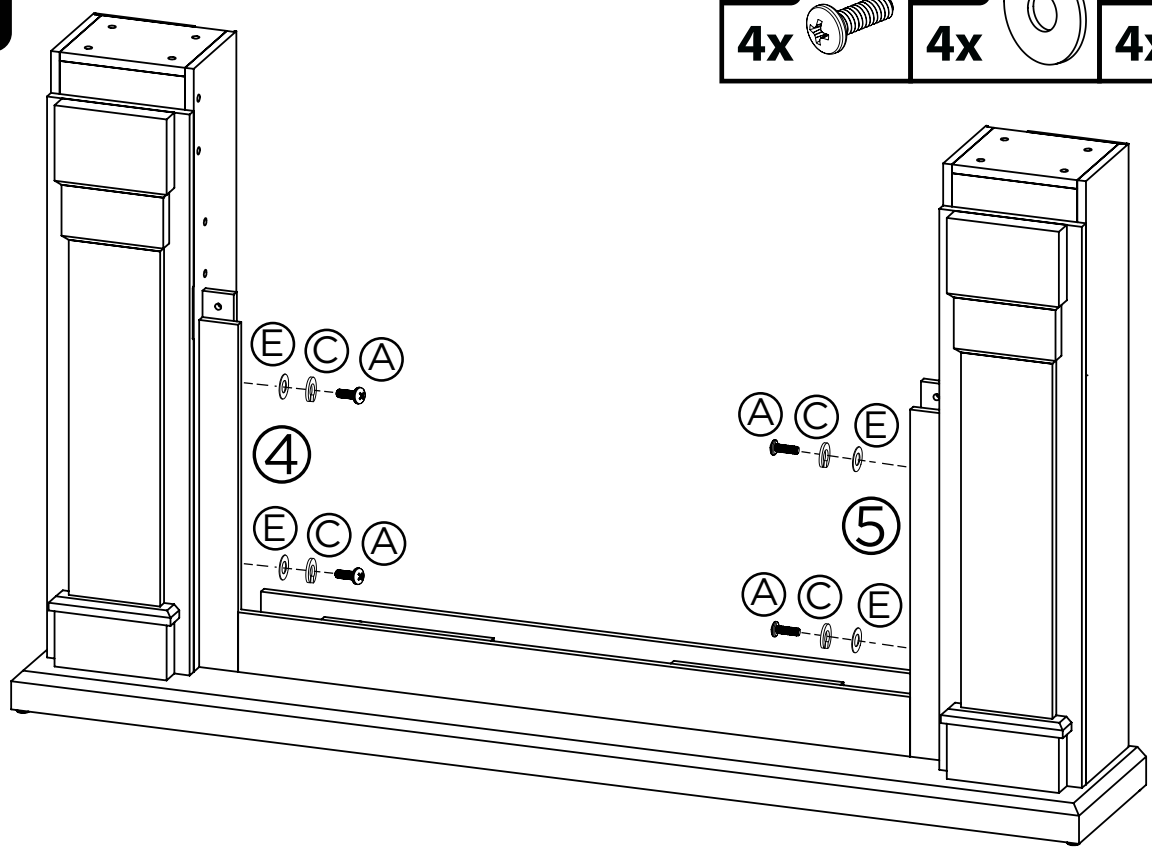
3

<b>A</b> 1x		<b>E</b> 1x		<b>C</b> 1x	
----------------	--	----------------	--	----------------	--



4

<b>A</b> 4x		<b>E</b> 4x		<b>C</b> 4x	
----------------	---	----------------	---	----------------	---



**5**

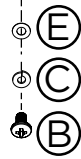
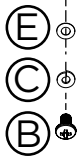
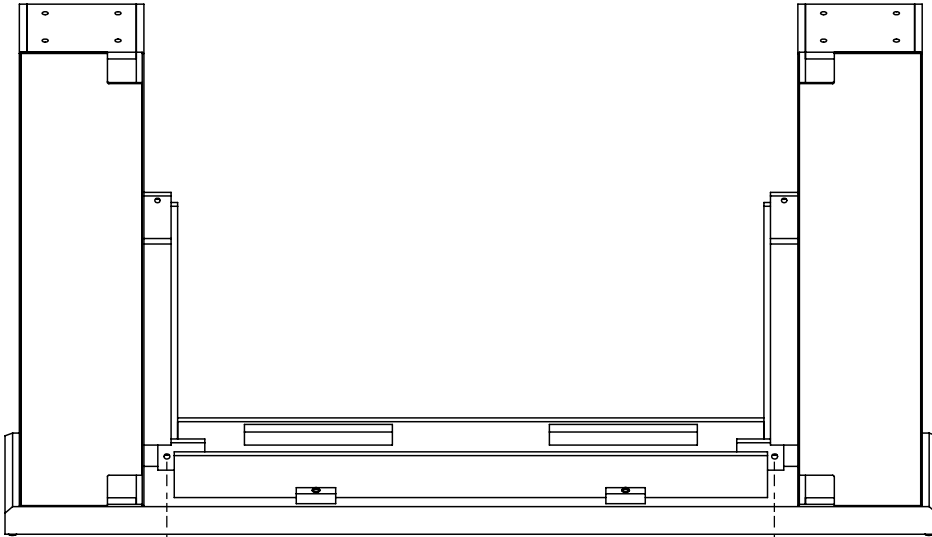
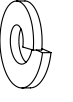
**B**  
2x



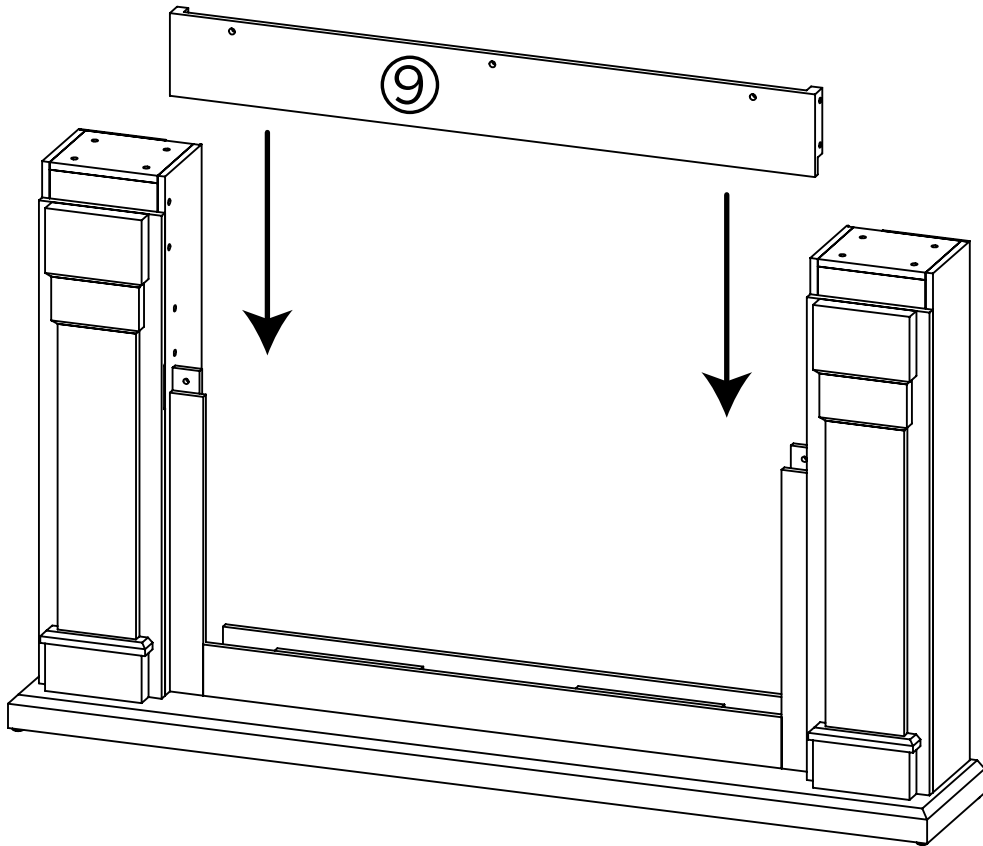
**E**  
2x



**C**  
2x



**6**



7

A

4x



B

2x



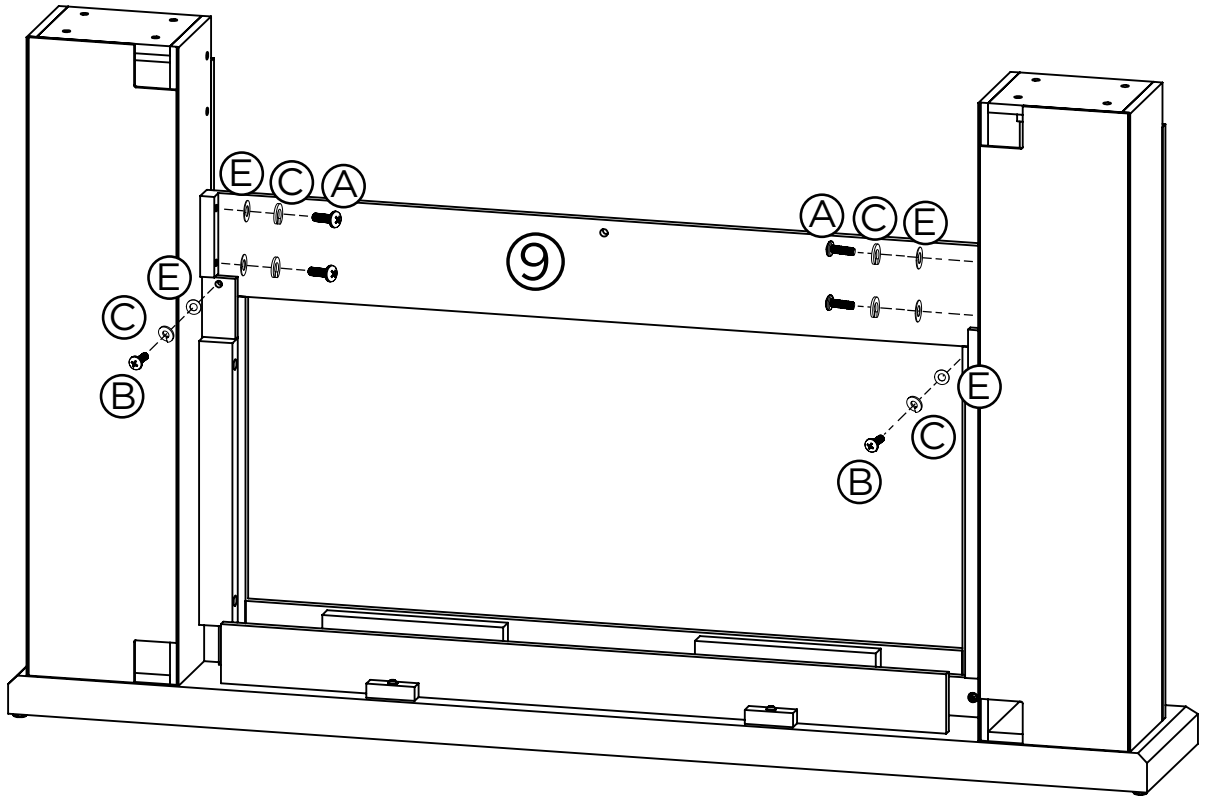
E

6x

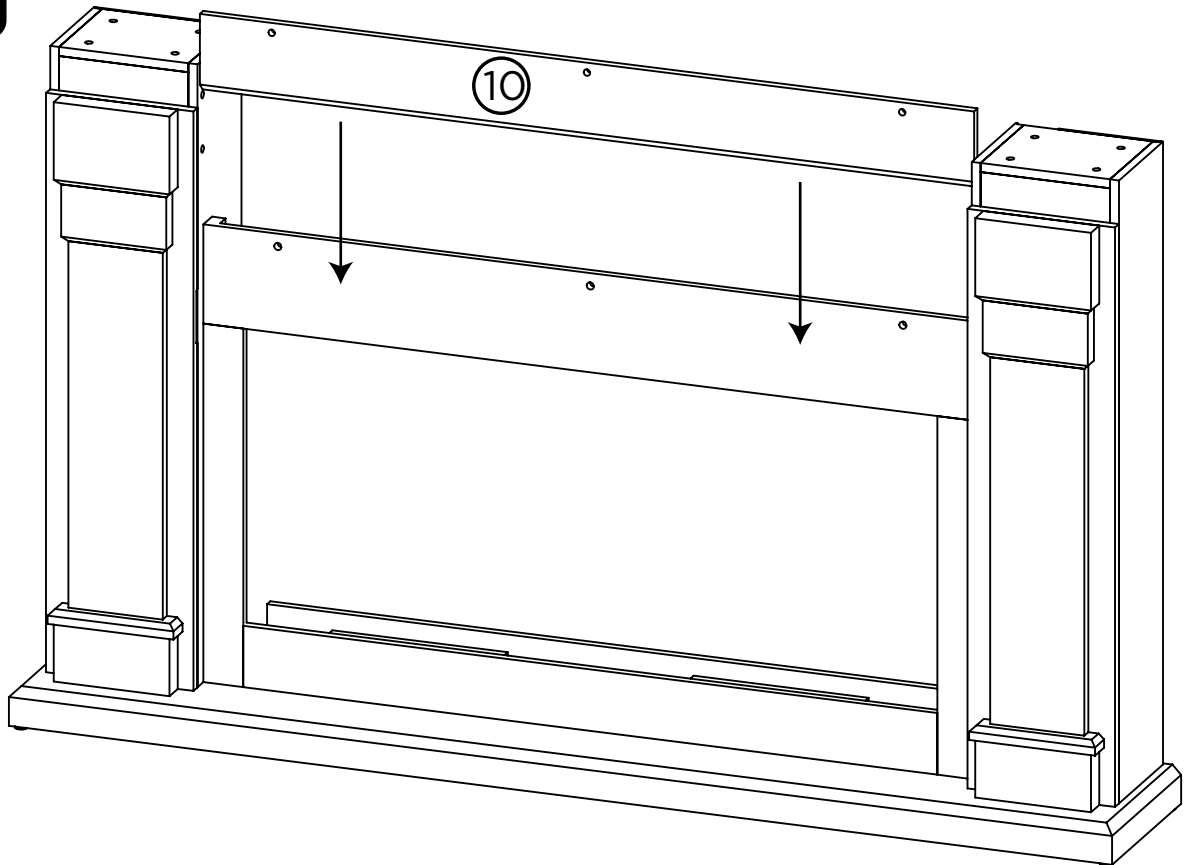


C

6x



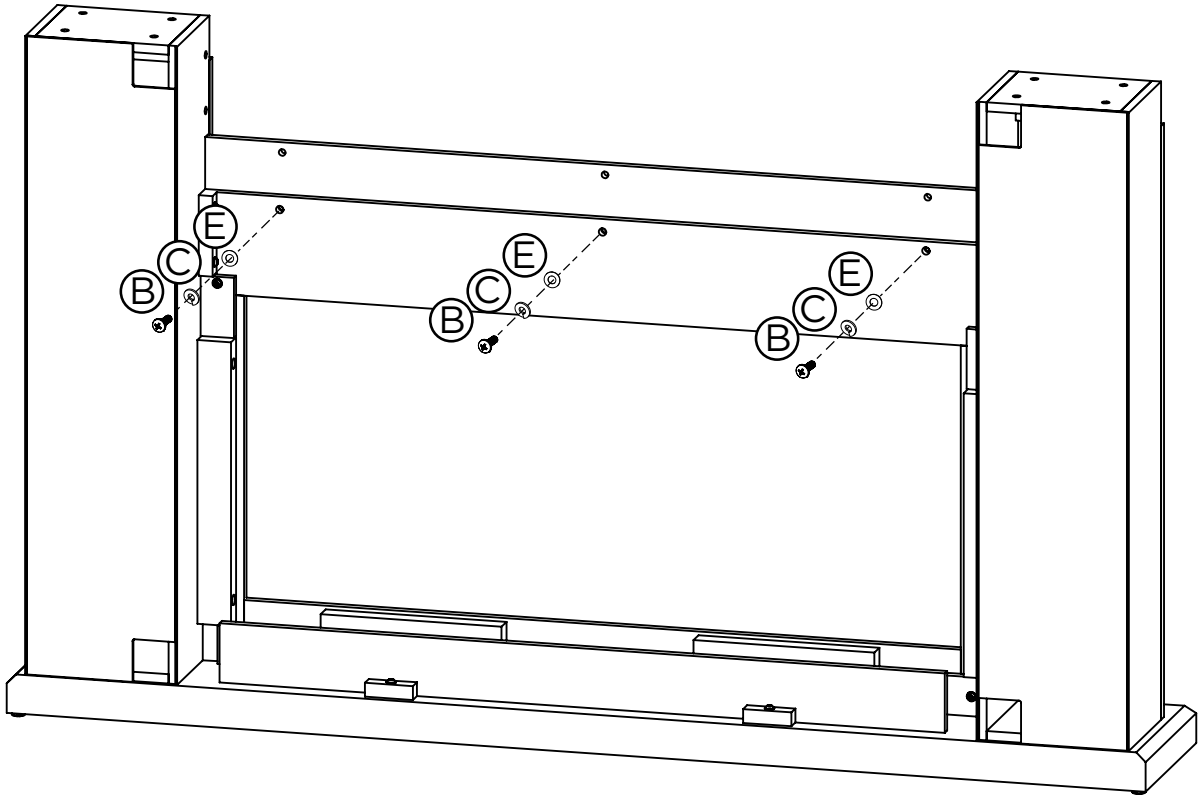
8



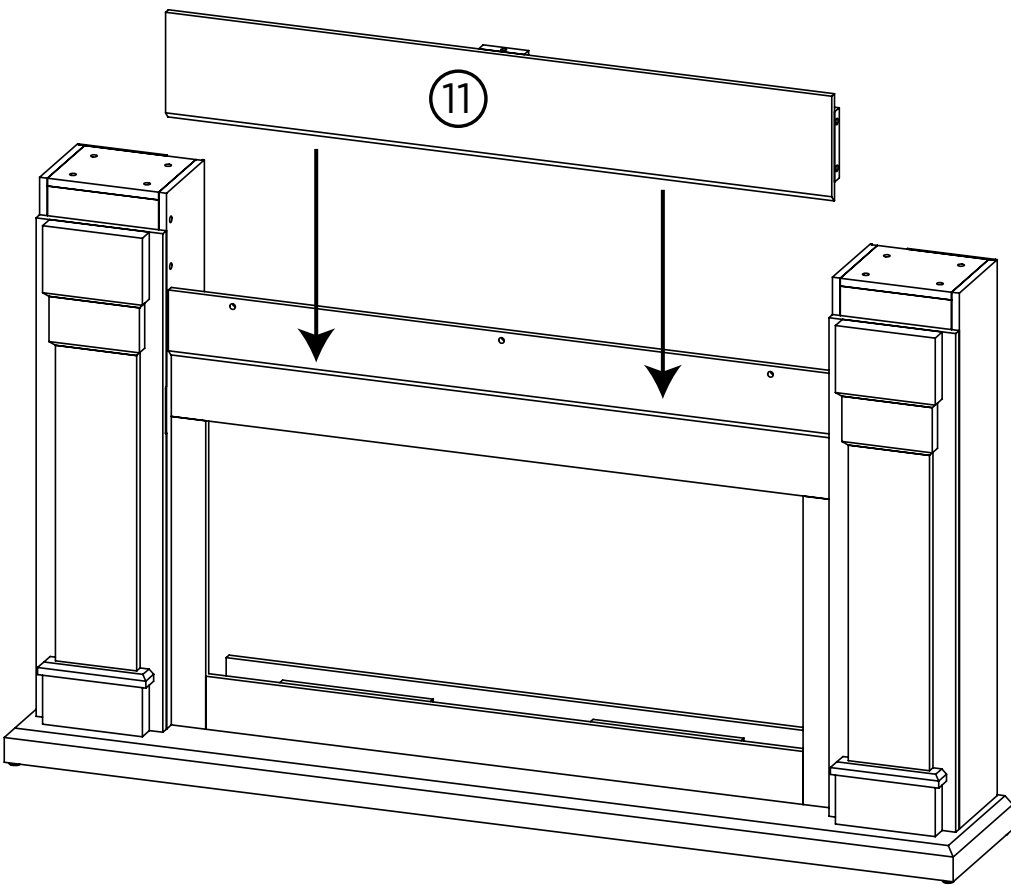


9




<b>B</b>		<b>E</b>		<b>C</b>	
<b>3x</b>		<b>3x</b>		<b>3x</b>	

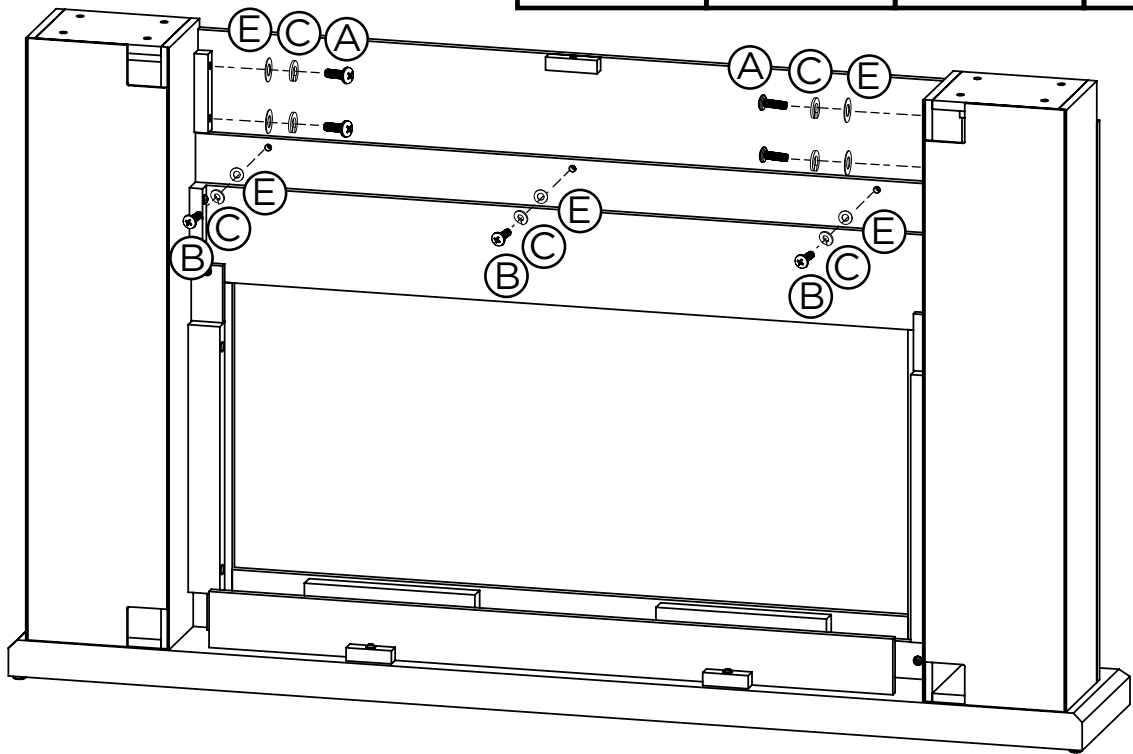


10

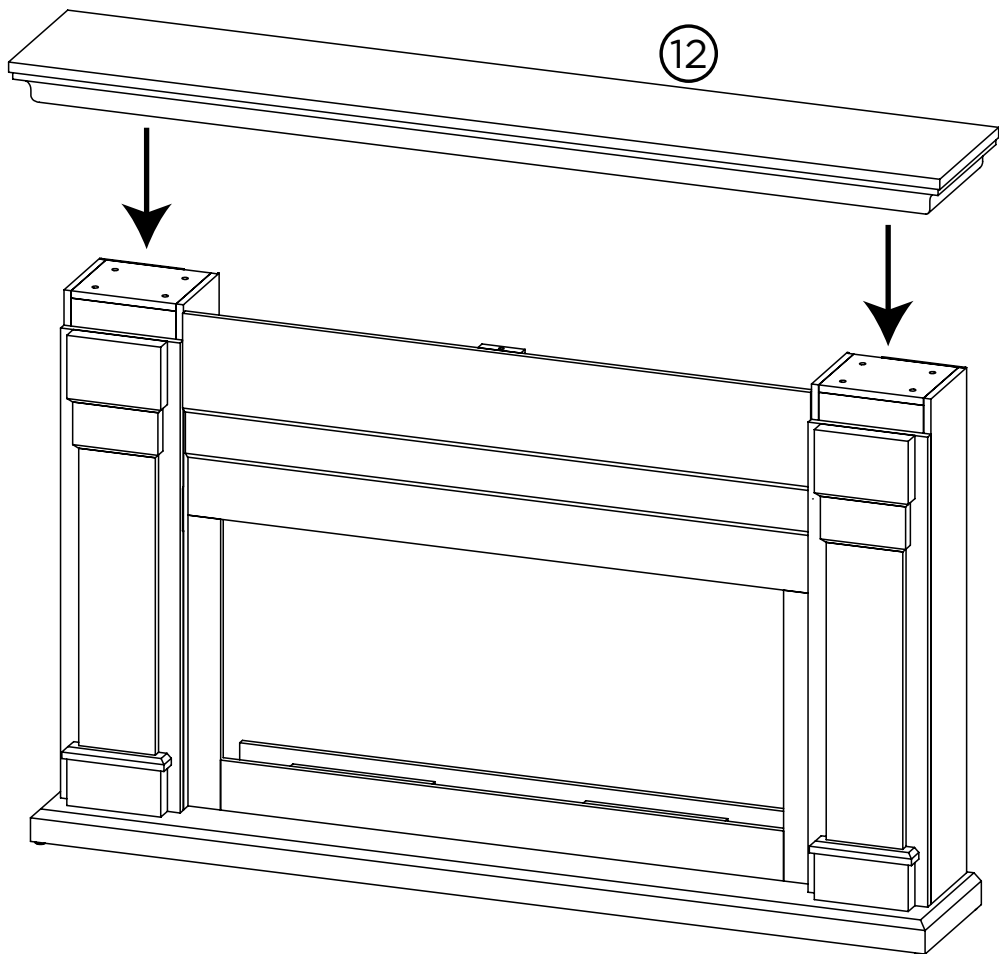


11

<b>A</b> 4x		<b>B</b> 3x		<b>E</b> 7x		<b>C</b> 7x	
----------------	---	----------------	---	----------------	--	----------------	--

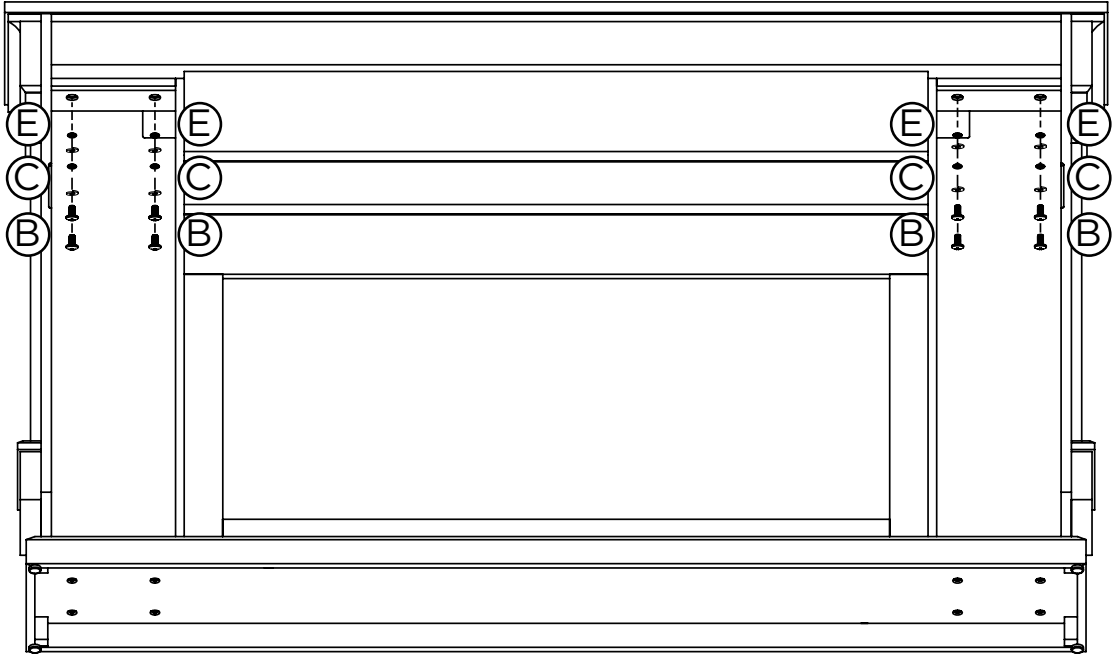


12



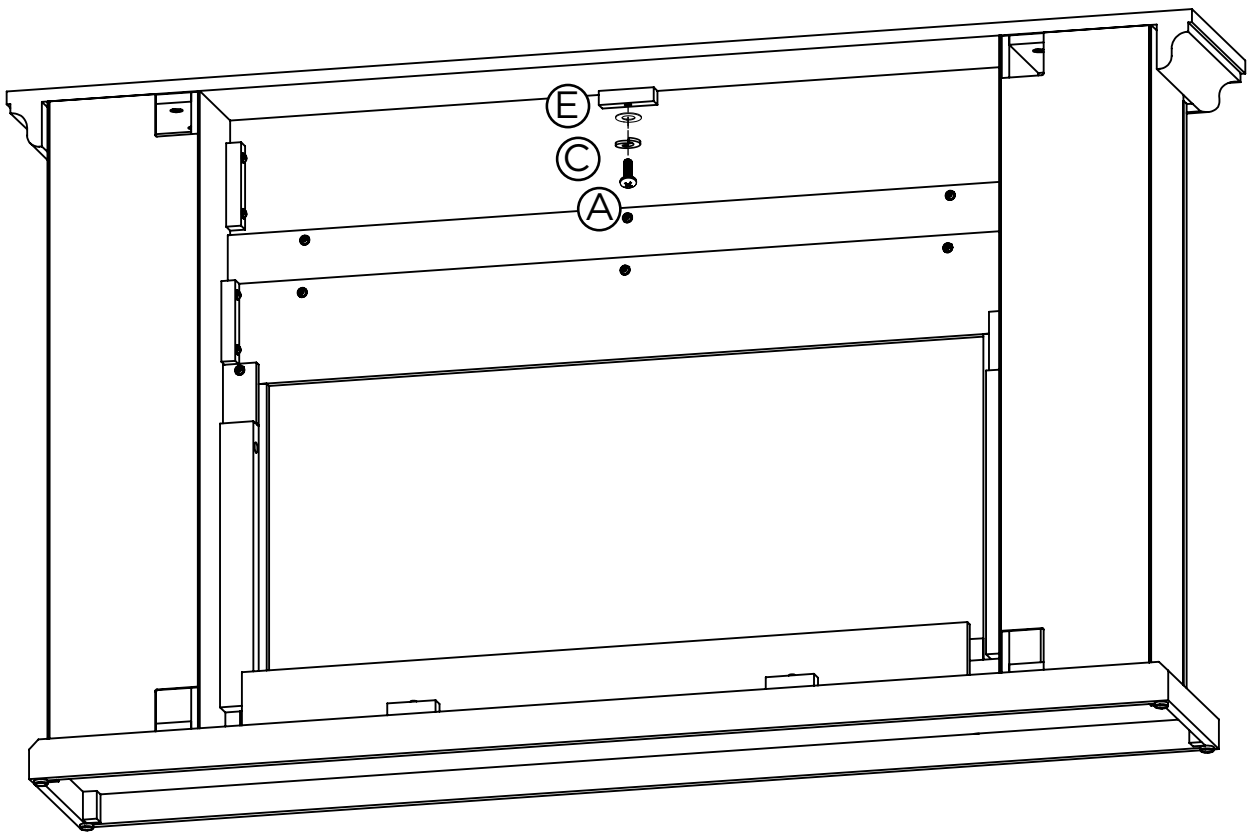
13

<b>B</b> 8x		<b>E</b> 8x		<b>C</b> 8x	
----------------	--	----------------	--	----------------	--



14

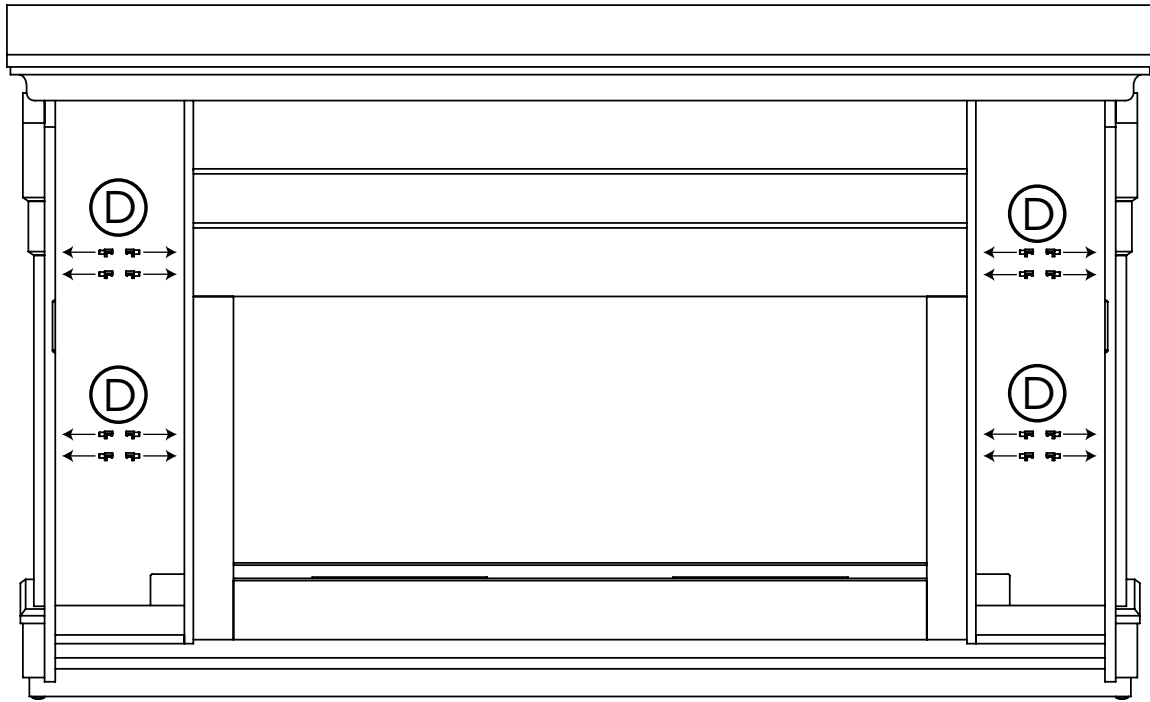
<b>A</b> 1x		<b>E</b> 1x		<b>C</b> 1x	
----------------	--	----------------	--	----------------	--



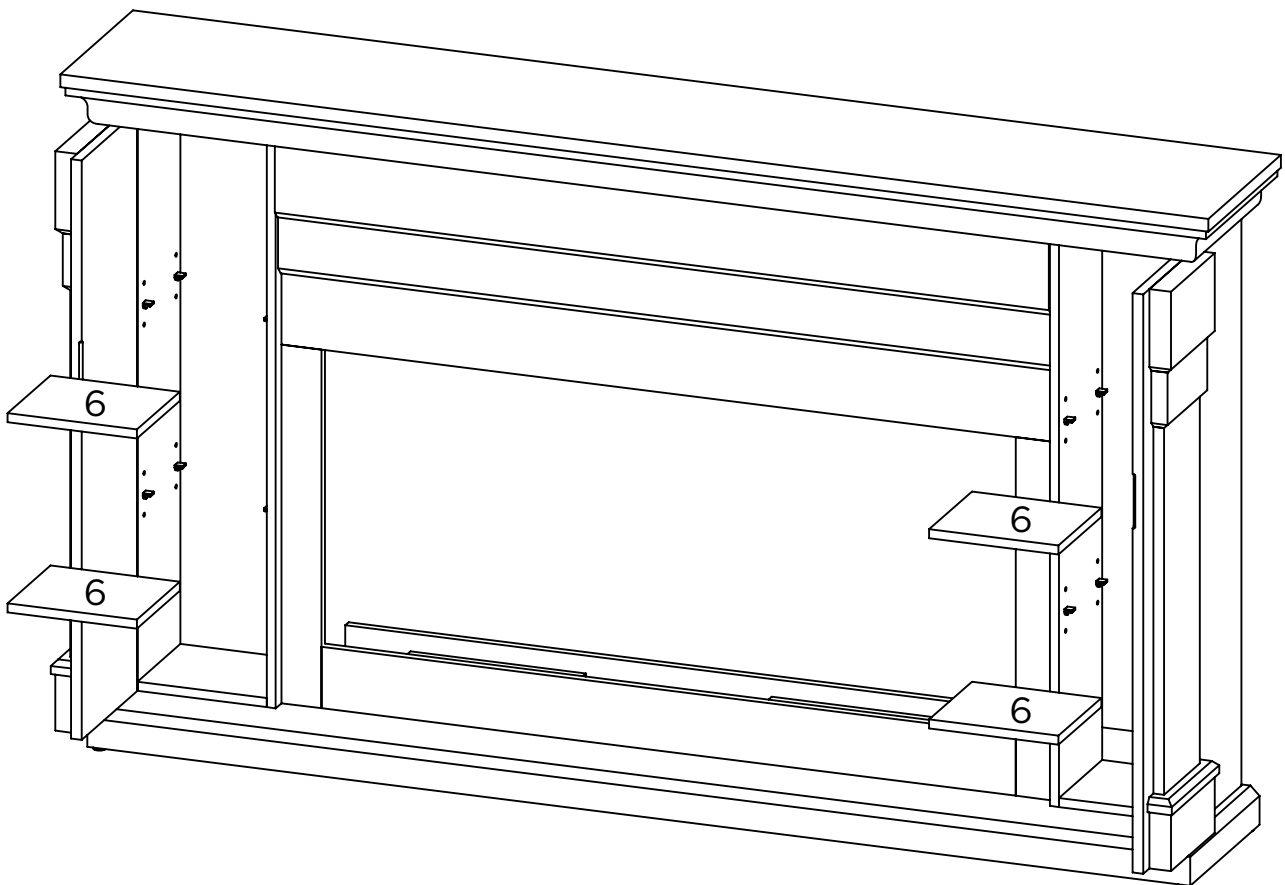
15

D


16x



16




For the next step refer to the instruction manual included with your firebox. If you do not have an instruction manual included with your firebox do not attempt to assemble or operate the fireplace. Immediately call our customer service department at 1-800-654-1704 for a replacement manual.

 **WARNING:** Do not operate your firebox without reading all instructions and warnings prior to use.


Pour l'étape suivante, vous référer au manuel d'instruction inclus avec votre chambre de combustion.

Si aucun manuel d'instruction n'est inclus avec votre chambre de combustion, ne pas tenter de l'assembler ou de faire fonctionner le foyer. Contacter immédiatement le service à la clientèle au 1-800-654-1704 pour recevoir un manuel de remplacement.

 **Avertissements :** Ne pas utiliser votre chambre de combustion sans avoir lu toutes les instructions et les avertissements.

Para el siguiente paso, consulte el manual de instrucciones que recibió junto con su hogar.

Si no tiene el manual de instrucciones que recibió con su hogar, no intente ensamblarlo ni utilizarlo. Comuníquese inmediatamente con el departamento de atención al cliente, al 1-800-654-1704 para que le envíen un manual de reemplazo.

 **ADVERTENCIA:** No utilice el hogar sin antes leer todas las instrucciones y advertencias.

# Warranty & Return Policies

## Warranty

Real Flame® Company warrants Real Flame ventless fireplaces and accessories to be free from defects in parts and workmanship under normal use and service for a period of 90 days from the date of purchase. In the event of such defects Real Flame will, at its option, replace the defective product or refund the purchase price. The foregoing is the exclusive remedy and Real Flame disclaims all other warranties, including any implied warranty of merchantability or fitness for a particular purpose. In addition, Real Flame will not be responsible for consequential damages in excess of the purchase price of the product on which such liability is based. Electric fireplaces carry a one-year warranty on the electric firebox only.

## Return Policy

You may return your purchase within 90 days of receipt. No refunds will be issued for incomplete or unauthorized returns. All returned products must be 100% complete, adequately packaged in original packaging and in resalable condition. Products that have been assembled or modified will not be eligible for return. All items must be returned in their entirety, meaning all items included must be returned together. No returns or exchanges on discontinued items. Please begin the return process by contacting the store or company where you bought your Real Flame item.

## Replacement Parts

In the event that an item has been lost or damaged, either by the manufacturer or in shipping, you may request a replacement. Replacement parts are not available for all units and only given at Real Flame's discretion. We will assess any damage and find a solution, which could include shipping you a replacement. No replacements are available for discontinued items or repackaged (open box) products. Please call Real Flame Customer Service at 800-654-1704 for replacement parts before returning the damaged item. Please have the following information (which can be found in your instruction manual) ready before you call Customer Service.

- Model Number of Item
- 4-8 digit Part Number
- Lot Code Number
- Shipping Address
- A picture of the damaged item may be requested. Pictures should be sent to [custserv@realflame.com](mailto:custserv@realflame.com)

## Incorrect Order Received

If you received something other than what you ordered, please contact Real Flame Customer Service at 800-654-1704 within 48 hours of receiving the item.

Please refer to [www.Realflame.com](http://www.Realflame.com) for our complete return guidelines and policies.

Real Flame®  
7800 Northwestern Ave.  
Racine, WI 53406  
Customer Service: 1-800-654-1704 in USA  
Service à la clientèle: 1-800-363-6443 in Canada  
[custserv@realflame.com](mailto:custserv@realflame.com)

# GARANTIE DE REAL FLAME ET POLITIQUE DE RETOUR

## **Garantie**

La compagnie Real Flame® garantit les foyers sans ventilation Real Flame et ses accessoires de tout défaut (pièces et main d'œuvre) conformément à un usage courant et pour une période de 90 jours suivant la date d'achat. Dans l'éventualité de défectuosité, Real Flame remplacera, selon sa convenance, le produit défectueux ou procédera au remboursement du coût d'achat. Les présentes constituent le seul recours et Real Flame ne reconnaît aucune autre garantie que ce soit, incluant les garanties implicites de la qualité marchande ou d'adaptation à un usage particulier. De plus, Real Flame ne se tient aucunement responsable des dommages consécutifs à un usage abusif où lesdits dommages représenteraient une valeur supérieure au coût du produit sur lequel cette responsabilité tient place. Les foyers électriques offrent une garantie d'un an sur la chambre de combustion électrique seulement.

## **Politique de retour**

Vous pouvez retourner votre produit dans les 90 jours suivant sa réception. Aucun remboursement ne sera accordé pour les retours non autorisés ou incomplets. Tous les produits retournés doivent être complets à 100 %, emballés adéquatement dans leur emballage original et dans une bonne condition de revente. Les produits qui ont été assemblés ou modifiés ne seront pas admissibles à un retour. Tous les articles doivent être retournés dans leur intégralité, ce qui veut dire que tous les éléments inclus doivent être retournés ensemble. Il n'y a aucun retour ou échange pour les articles qui ne sont plus sur le marché. Veuillez entreprendre les procédures de retour de marchandise en contactant premièrement le détaillant ou la compagnie où vous vous êtes procuré l'article Real Flame.

## **Pièces de rechange**

Si une pièce était perdue ou endommagée soit par le manufacturier ou lors de l'expédition, vous pouvez demander un remplacement. Les pièces de rechange ne sont pas offertes pour tous les articles et ne sont données qu'à la discrétion de Real Flame. Nous estimerons chacun des dommages et trouverons une solution, pouvant inclure l'envoi d'un remplacement et la commande d'un nouvel article. Aucun remplacement n'est possible pour les articles qui ne sont plus sur le marché ou pour les articles réemballés (boîte ouverte). Avant de retourner les articles endommagés, veuillez contacter le service à la clientèle de Real Flame au 1 800 654-1704 pour des pièces de rechange. Avant de contacter le service à la clientèle, ayez en main les informations suivantes, se trouvant dans votre manuel d'instructions :

- Le numéro du produit
- Le numéro de la pièce de 4 à 8 chiffres
- Le numéro de code de lot
- L'adresse d'expédition
- Une photo de l'article endommagé peut être demandée. Les photos devront être envoyées

à [custserv@realflame.com](mailto:custserv@realflame.com)

## **Réception de commande irrégulière**

Si vous recevez un article différent que celui que vous avez commandé, veuillez contacter le service à la clientèle de Real Flame au 1 800 654-1704 dans les 48 heures suivant la réception de la marchandise.

Veuillez consulter le [www.Realflame.com](http://www.Realflame.com) pour une vue complète de nos directives et de nos politiques de retour de marchandise.

Real Flame®  
7800 Northwestern Ave.  
Racine, WI 53406

Customer Service: 1-800-654-1704 in USA  
Service à la clientèle: 1-800-363-6443 in Canada  
[custserv@realflame.com](mailto:custserv@realflame.com)

# POLÍTICAS DE DEVOLUCIÓN Y GARANTÍA

## **Garantía**

Real Flame® Company garantiza los hogares sin ventilación Real Flame y sus accesorios contra defectos en la fabricación y la mano de obra, en condiciones de uso y servicio normales, durante un período de 90 días desde la fecha de compra. En caso de que surjan estos defectos, Real Flame, a su sola discreción, reemplazará el producto defectuoso o reembolsará el dinero abonado por el producto. Éste es el único recurso y Real Flame niega cualquier otra garantía, incluidas las garantías implícitas de comercialización o aptitud para un fin determinado. Asimismo, Real Flame no será responsable por los daños resultantes que superen el precio de compra del producto sobre el que se basa la responsabilidad. Los hogares eléctricos cuentan con una garantía de un año exclusivamente sobre el hogar eléctrico.

## **Política de devolución**

Puede devolver la compra dentro de los 90 días de haberla recibido. No se realizarán reembolsos en el caso de devoluciones incompletas o no autorizadas. Todos los productos devueltos deben estar totalmente completos, correctamente empacados en su empaque original y en condiciones para ser puestos nuevamente a la venta. No se podrán devolver productos que hayan sido ensamblados o modificados. Se deben devolver todos los artículos en conjunto, es decir que todos los elementos incluidos en el empaque se deben devolver juntos. No se realizarán devoluciones o cambios de elementos discontinuados. Para comenzar el proceso de devolución, comuníquese con la tienda o la compañía donde adquirió su Real Flame.

## **Piezas de reemplazo**

Si se perdió o se dañó alguna pieza durante el envío, puede solicitar un reemplazo. No hay piezas de repuesto para todas las unidades y éstas se entregan únicamente a discreción de Real Flame. Evaluaremos todos los daños y encontraremos una solución, que podría incluir el envío de un repuesto. No hay repuestos para elementos discontinuados o productos vueltos a empacar (cajas abiertas). Comuníquese con el Servicio de atención al cliente del Real Flame al 800-654-1704 para solicitar piezas de repuesto antes de devolver el artículo dañado. Cuando se comunique con el Servicio de atención al cliente, debe tener a su alcance la siguiente información (puede encontrarla en el manual de instrucciones).

- Número de modelo del artículo
- Número de pieza de 4 a 8 dígitos
- Número de código del lote
- Domicilio de entrega
- Es posible que se le solicite una fotografía del artículo dañado. Las fotografías se deben enviar a: [custserv@realflame.com](mailto:custserv@realflame.com)

## **Recepción de un pedido incorrecto**

Si recibió un artículo distinto del solicitado, comuníquese con el Servicio de atención al cliente de Real Flame al 800-654-1704, dentro de las 48 horas de haberlo recibido.

Consulte [www.Realflame.com](http://www.Realflame.com) para conocer nuestras instrucciones y políticas de devolución completas.

Real Flame®  
7800 Northwestern Ave.  
Racine, WI 53406

Customer Service: 1-800-654-1704 in USA  
Service à la clientèle: 1-800-363-6443 in Canada  
[custserv@realflame.com](mailto:custserv@realflame.com)