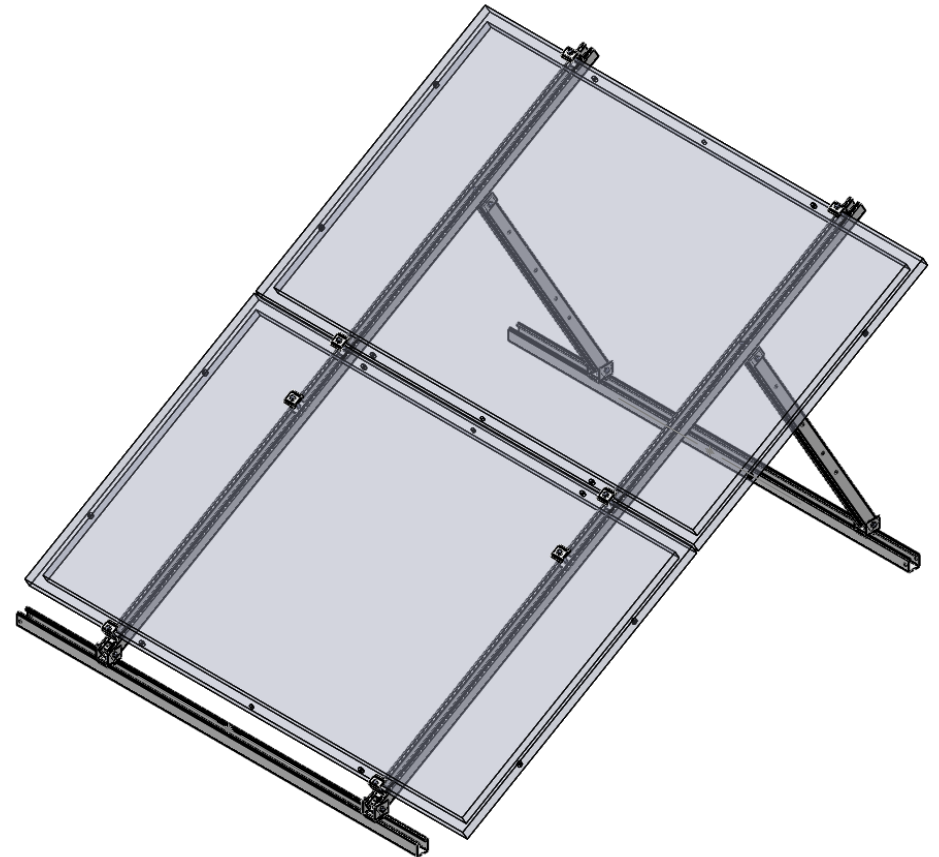


Manual de Usuario EIMS2502

Montaje para paneles solares



Equipos Profesionales de Comunicación S.A. de C.V.
Calle Méndez y 20 # 2001, Colonia Pacifico,
Tel. (614) 4120126
C.P. 31030, Chihuahua, Chih, México

Lea este manual de usuario antes de usar el equipo y
consérvelo para consultarlo en el futuro.

Introducción

Gracias por seleccionar nuestro montaje de techo para paneles solares EIMS2502. La información contenida en este manual lo ayudará en el armado del producto además de encontrar características físicas, partes incluidas y recomendaciones de uso.

Recomendaciones

Empezar a Instalar los paneles solo hasta haber terminado de instalar el Montaje.

Verifique el tipo de suelo, sus características y las condiciones ambientales para determinar el tipo de anclaje indicado para la instalación.

Modo de Instalación/ Operación

Seleccione el lugar ideal para la instalación. Utilice la tabla anexa para determinar si es necesario cortar los soportes en base al ángulo de inclinación requerido, buscando mantener la perpendicularidad entre los soportes.

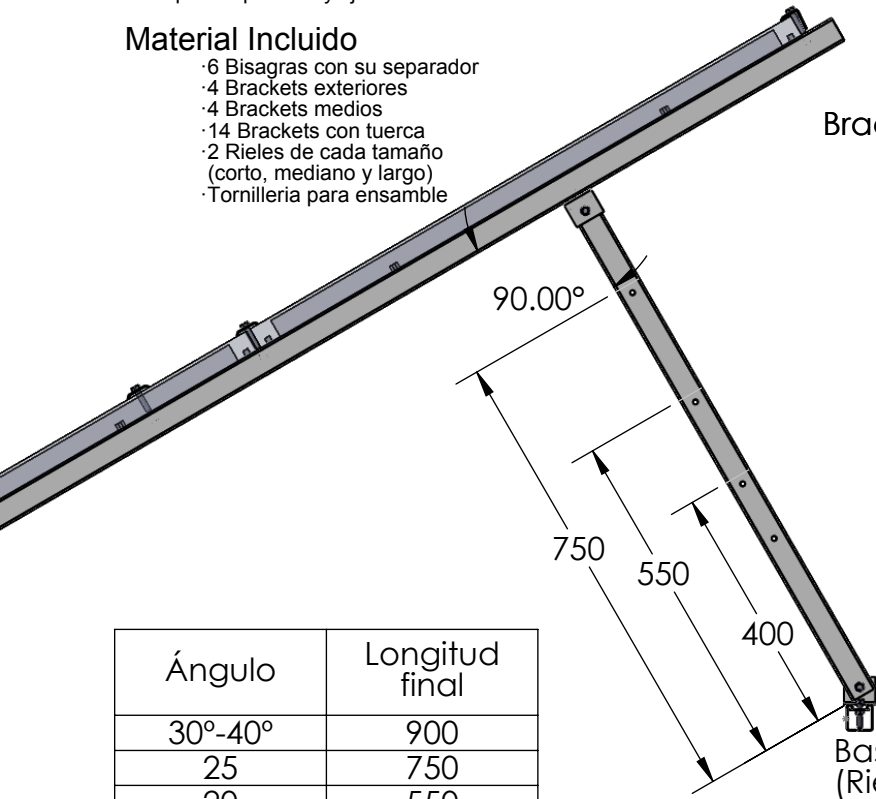
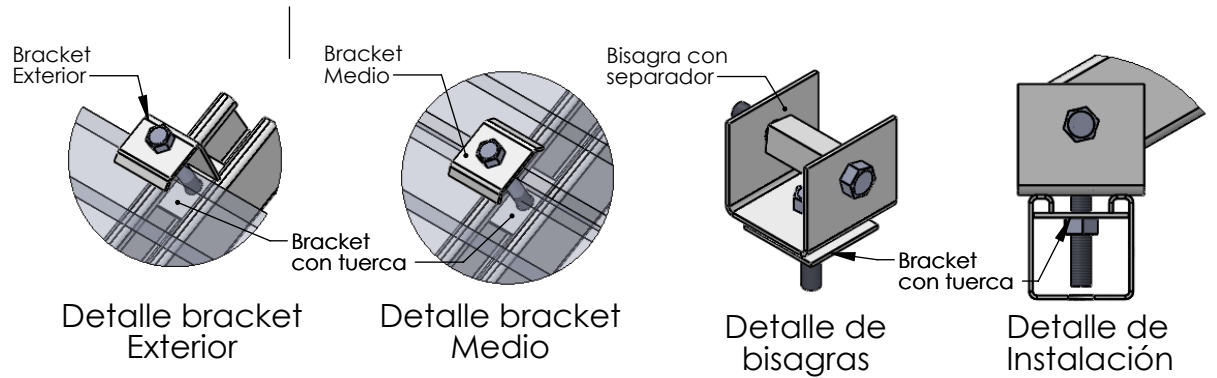
Con ayuda de las bisagras, una los soportes a las bases y apriete. Determine la separación de los soportes en base al tamaño de los paneles.

Ancle el montaje firmemente al suelo.

Coloque los paneles y fijelos con los brackets incluidos.

Material Incluido

- 6 Bisagras con su separador
- 4 Brackets exteriores
- 4 Brackets medios
- 14 Brackets con tuerca
- 2 Rieles de cada tamaño (corto, mediano y largo)
- Tornillería para ensamble



Ángulo	Longitud final
30°-40°	900
25	750
20	550
15	400

