

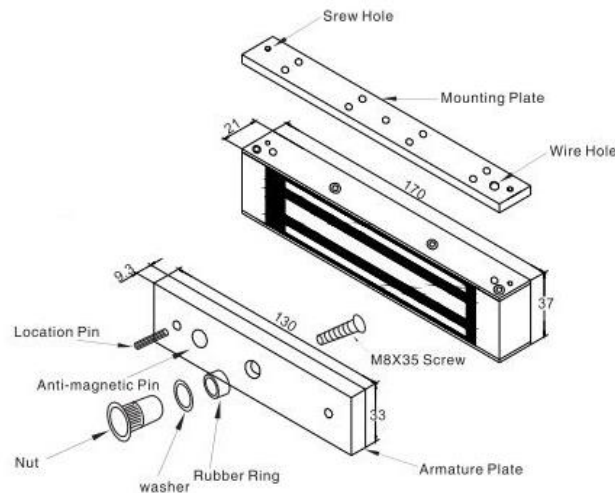
# Chapa magnética de 350Lb

## Modelo: MAG350S

### Especificaciones

Dimensiones	183Lx41.4Wx20.5H (mm)
Fuerza de sujeción	350Lbs (180Kgs)
Voltaje	12V CD o 24V CD
Corriente	12V/300mA o 24V/150mA
Para uso en	Puerta de seguridad, puerta de hierro, puerta de aluminio.
Temperatura de operación	-10~+55°C
Peso	1.2Kg

### Diagrama



Por favor, lea las siguientes instrucciones antes de la instalación.

- Por favor maneje la cerradura cuidadosamente. Cualquier daño de la superficie o de la placa de la armadura reducirá la fuerza magnética.
- Fije la cerradura en el marco de la puerta y la placa en la hoja de la puerta.
- Por favor mantenga la puerta cerrada cuando haga agujeros
- Apriete los tornillos de la cerradura.
- El valor límite del equipo es de 0.5A / 30V CD. No sobrecargue.
- Asegúrese de que la placa puede sacudirse ligeramente cuando está bloqueada, para que la arandela de goma de algunos espacios para ajustar la posición de la placa y la cerradura.
- Seleccione el cableado correcto para la entrada de tensión de DC 12v o DC 24V.

## Diagrama de cables

### A. 12VCD

Potencia requerida 0.5Amp (mínimo).

Conecte el cable positivo (+) de una fuente de alimentación 12VCD a V +.

Conecte el cable negativo (-) de una fuente de alimentación 12VCD a V -.

Revisar el puente se encuentre en operación de 12VCD.

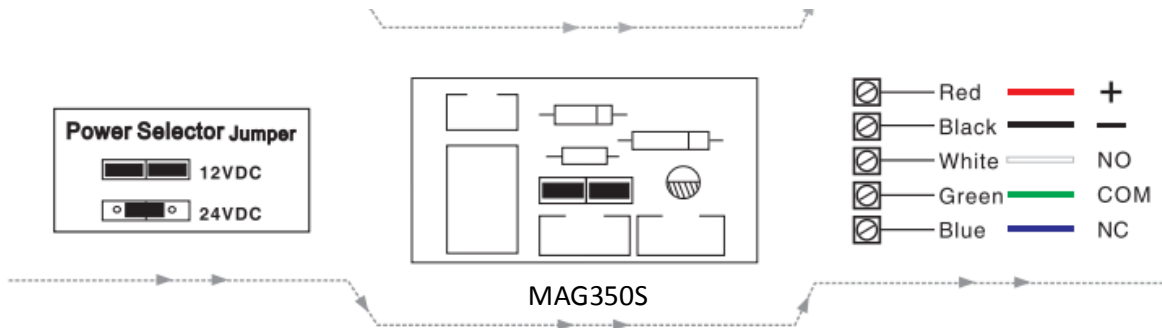
### B. 24VCD

Potencia requerida 0.25Amp (mínimo).

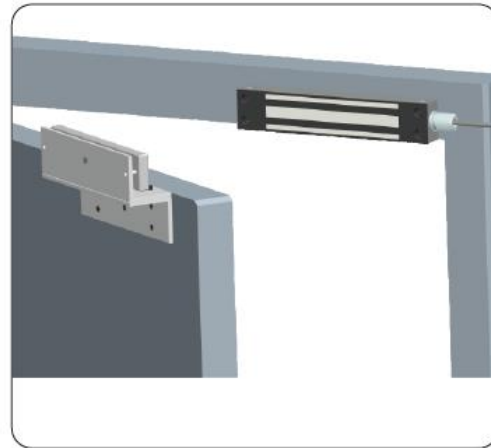
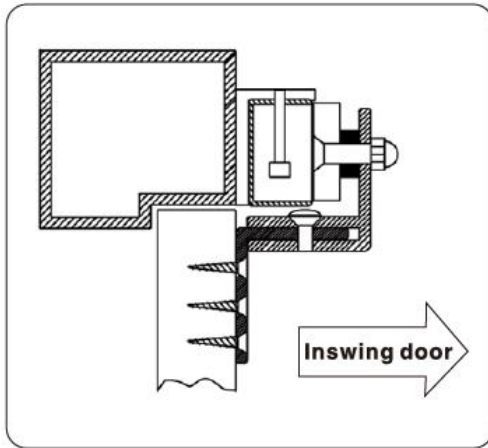
Conectar el cable positivo (+) de una fuente de alimentación de 24VCD a V+.

Conectar el cable negativo (-) de una fuente de alimentación de 24VCD a V -.

Revisar que el puente se encuentre en operación de 24VCD.



## Soporte ZL



Paso 1: Debe haber 2 arandelas de metal y arandela de goma entre la placa y el soporte en forma de Z. Poner la arandela de goma entre 2 arandelas de metal. Bloquee el tornillo superior plano en el centro de la placa a la placa en forma de Z.

Paso 2: Taladre 5 orificios para la fijación de la placa en forma de Z en el ventilador de la puerta. Asegúrese de que las posiciones de agujero corresponden al imán. Fije firmemente la placa en forma de Z en el ventilador de la puerta. Ajuste la combinación apropiada entre la placa en forma de Z y la placa de golpe.