

HOJA DE ESPECIFICACIONES DE PRODUCTO



Características Generales

Marca : EPCOM Industrial

Código : EIMS2502

Descripción : Montaje Universal para Módulos Fotovoltaicos

Características Físicas

Material : Lámina de Acero

Calibre : 16/14

Color : Beige/Galvanizado

Aplicación : Exterior

Características Eléctricas

Voltaje de Entrada : NA

Voltaje de Salida : NA

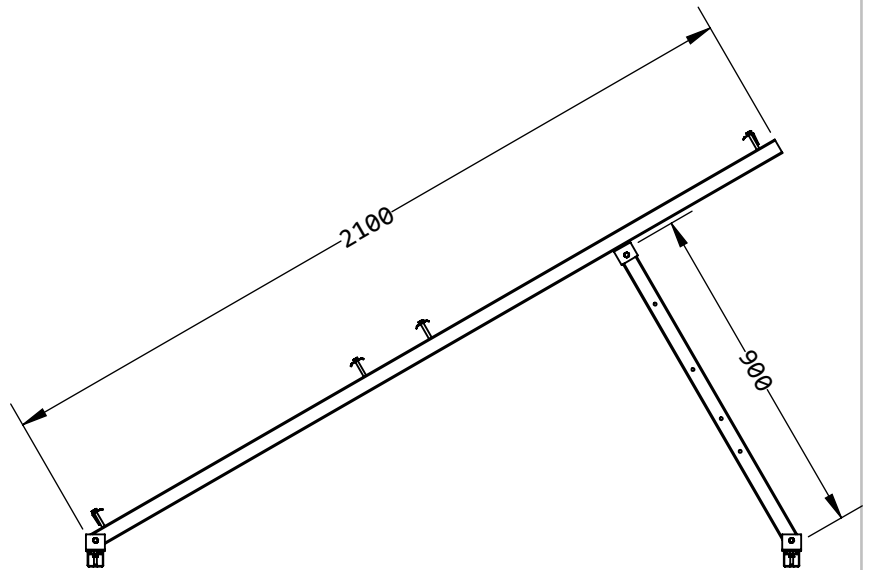
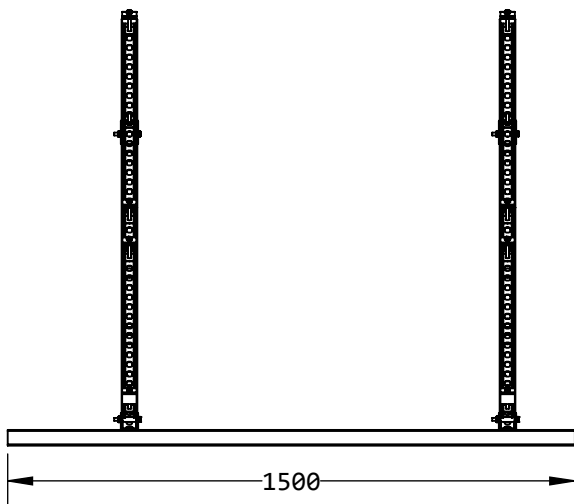
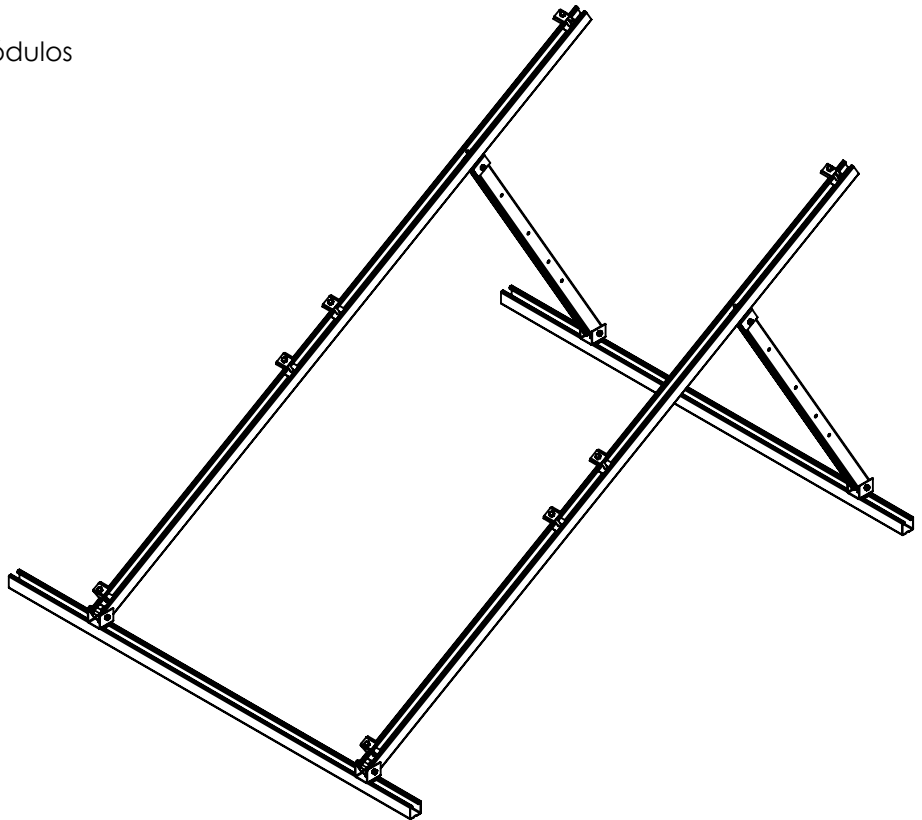
Consumo : NA

Características Especiales:

Pintura en polvo electrostática

Características Dimensionales

Peso: 9.5 Kg



Fecha de Revisión : 16/05/15 Rev : 001

Descripción de rev :
Nuevo Producto

Elabora : S. Quintana

Autorizo :

Documento de Referencia : DOC 7.5.1 003/240 MTM

*Los colores de los productos pueden cambiar por mejoras técnicas.

*El peso declarado de los equipos es sin accesorios y sin embalaje.

EQUIPOS PROFESIONALES DE COMUNICACIÓN, S.A DE C.V
Méndez 2001, Col. Pacífico, C.P. 31030, Tel. 614-4120126