

AUTODOME IP 5000 HD

www.boschsecurity.es



BOSCH

Innovación para tu vida



- Posibilidad de seleccionar una resolución HD de 720p25/30 o 1080p25/30 y zoom óptico de 30x con la plataforma de imágenes de Bosch, especialmente diseñada y sintonizada para conseguir una reproducción precisa de los colores de las distintas escenas, incluso en los cambios de iluminación que se producen al pasar del día a la noche
- Identificación de personas a una distancia de hasta 190 m (623 pies) sin que se pierda ningún detalle
- Sencilla instalación con un solo cable que incorpora compatibilidad con PoE+ para aplicaciones interiores y exteriores
- Control PTZ de alta velocidad para realizar un seguimiento de personas y vehículos en escenas interiores y exteriores de gran tamaño
- Tasas de bits excepcionalmente bajas en escenas estáticas para ahorrar hasta un 50 % de los costes de almacenamiento en comparación con cualquier domo equivalente del mercado

Las cámaras AUTODOME IP 5000 HD le permiten capturar todos los detalles de su espacio de vigilancia y, al mismo tiempo, realizar un seguimiento eficaz de los destinos en movimiento. La cámara utiliza sólidos algoritmos para garantizar que el sujeto permanece perfectamente enfocado cuando la cámara aplica el zoom de acercamiento o realiza tareas de seguimiento para ayudar al personal de seguridad a identificar los detalles de la actividad que se desarrolla en la escena. El objetivo zoom de 30x, con una resolución HD de 720p25/30 o 1080p25/30, garantiza una relación de aumento suficiente para identificar fácilmente la presencia de personas a una distancia de hasta 190 m (623 pies) en los modelos de 1080p y de hasta 125 m (410 pies) en los modelos de 720p.

La familia AUTODOME IP, en combinación con la Video Security App de Bosch, le permite mantener el control de su seguridad más fácilmente, incluso cuando se encuentra en otra parte. Con la tecnología Dynamic Transcoding incorporada de la cámara, puede transmitir vídeo H.264 de alta resolución con gran facilidad, girar, inclinar o aplicar zoom en la cámara y buscar secuencias de vídeo grabadas de forma remota utilizando dispositivos móviles, como un smartphone o una tablet, todo ello con una conexión de red de ancho de banda bajo (hasta un 50 % menos que otras cámaras PTZ H.264).

La cámara facilita un control total basado en red de todas las funciones, incluyendo las de giro, inclinación y zoom, así como las posiciones prefijadas, las rondas, las alarmas y la configuración basada en web de todos los ajustes de la cámara.

Funciones básicas

Excelente rendimiento de las imágenes

Diseñadas utilizando la plataforma de imágenes digitales de Bosch, las cámaras AUTODOME IP 5000 HD proporcionan vistas de alta resolución cuando se aplica el zoom, tanto en aplicaciones interiores como exteriores, con grandes áreas de cobertura.

Tres (3) modos de usuario preprogramados

La cámara se entrega con tres (3) modos de escena presintonizados para adaptarse a las diferentes condiciones de iluminación que existen en las escenas de interiores. Los usuarios pueden realizar la configuración sin necesidad de efectuar una gran cantidad de ajustes en las imágenes.

- Interiores: cambios generales entre el día y la noche sin reflejos solares ni alumbrado público.
- Exteriores: cambios generales entre el día y la noche con reflejos solares y alumbrado público.
- Intenso: mejora del contraste, la nitidez y la saturación.

Balance de blancos con una lámpara de vapor de sodio

La cámara funciona de forma extraordinaria si se coloca debajo de una lámpara de vapor de sodio (por ejemplo, una farola de una calle o de un túnel). Las imágenes incorrectas captadas en estos lugares suelen tener un color amarillento, lo cual dificulta la identificación. La función de balance de blancos con vapor de sodio compensa automáticamente la iluminación procedente de la propia lámpara de vapor de sodio, de modo que los objetos recuperan su color original.

Máscara de privacidad de alto nivel

En el caso de instalaciones de lugares públicos en los que la privacidad de la propiedad privada es una cuestión prioritaria, la cámara ofrece 24 máscaras de privacidad individuales fáciles de configurar, con la posibilidad de mostrar hasta 8 en la misma escena. A medida que se aplica el zoom a la cámara, cada máscara cambia de tamaño de forma fácil y rápida para garantizar que el objeto oculto no quede a la vista en la mayoría de los casos.

Unidad y mecanismo de PTZ

La cámara admite 256 posiciones prefijadas y dos estilos de ronda de vigilancia: Prefijado y Grabación/Reproducción. La ronda prefijada tiene capacidad para 64 preposiciones con un tiempo de espera configurable entre ellas. Además, es posible personalizar el orden y la frecuencia con la que se alcanza cada posición prefijada. La cámara admite también dos (2) rondas grabadas que tienen una duración total de 15 minutos de movimiento. Se trata de macros grabadas de los movimientos de un usuario, que incluyen actividades de giro, inclinación y zoom y pueden reproducirse de manera continua.

La repetitividad de los valores de giro e inclinación de las posiciones prefijadas tiene una precisión de $\pm 0,2$ grados, lo que asegura que siempre se capture la escena correcta. La cámara dispone de una velocidad de giro máxima de 300 grados por segundo y una velocidad máxima de inclinación de 200 grados por segundo. La cámara admite velocidades manuales (de giro e inclinación) de 1 a 120 grados por segundo. La cámara proporciona un ángulo de inclinación de hasta 360 grados de rotación continua.

El ángulo de inclinación de la cámara varía de De 0° a $\pm 90^\circ$.

La Intelligent Dynamic Noise Reduction reduce los requisitos de ancho de banda y de almacenamiento

La cámara utiliza Intelligent Dynamic Noise Reduction, que analiza activamente el contenido de la escena y reduce los artefactos de ruido de forma acorde. El bajo nivel de ruido de la imagen y la eficaz tecnología de compresión H.264 ofrecen imágenes nítidas, al mismo tiempo que reducen el ancho de banda y el almacenamiento hasta en un 50% en comparación con otras cámaras H.264. Esto da como resultado flujos con ancho de banda reducido que mantienen una alta calidad de imagen y un movimiento fluido. La cámara ofrece la imagen más útil posible optimizando de forma inteligente la relación detalle/ancho de banda.

Codificación basada en zonas

La codificación basada en zonas es otra función que reduce el ancho de banda. Se pueden ajustar parámetros de compresión para un máximo de ocho zonas configurables por el usuario. Esto permite realizar una alta compresión de las zonas de poco interés, dejando más ancho de banda para las partes importantes de la escena.

El usuario puede configurar regiones de codificación para cada posición prefijada (escena) definida, lo que permite aumentar o reducir la calidad de codificación para áreas seleccionables de la imagen de vídeo. Estas regiones ofrecen un mejor control de la tasa de bits. Las partes importantes de la escena (identificadas como objetos en la interfaz de usuario) se codifican a alta resolución y, por lo tanto, presentan una mayor calidad de codificación. Las partes menos importantes (como el cielo y los árboles del segundo plano, todos ellos identificados como fondos en la interfaz de usuario) se codifican con una calidad más baja y, por lo tanto, presentan una calidad de codificación más baja.

Intelligent Defog

Los usuarios pueden configurar el modo para que se active automáticamente cuando el método de mejora de contraste global de la cámara detecta niebla y añade luz a la imagen de vídeo (y para que se desactive a continuación cuando la niebla desaparezca o cambie la escena).

Transmisión avanzada

La cámara ofrece funciones avanzadas de transmisión para que pueda configurar esta beneficiándose de las tecnologías de red más novedosas.

La cámara se ha diseñado en una plataforma de codificación H.264 potente y eficaz, capaz de ofrecer vídeos de alta definición y gran calidad con una carga de la red muy baja. Las nuevas capacidades de codificación inteligente reducen el consumo de ancho de banda a niveles extremadamente bajos si la cámara no detecta movimiento en la escena.

La cámara es capaz de realizar transmisiones de cuádruple flujo, lo que permite configurar esta de forma que genere flujos ajustables de forma independiente para visualizaciones en directo, grabaciones o seguimiento remoto en redes con anchos de banda restringidos.

Grabación y gestión de almacenamiento

Es posible utilizar una tarjeta de memoria (un máximo de microSDHC de 32 GB / microSDXC de 2 TB) para grabaciones por alarma locales o para grabaciones locales programadas que permitan mejorar la fiabilidad global de la grabación. La gestión de las grabaciones puede controlarse mediante el Bosch Video Recording Manager (VRM), si bien también es posible elegir que la cámara utilice destinos iSCSI directamente sin software de grabación.

Gestión de alarmas y detección de movimiento

La cámara dispone de una amplia gama de opciones de configuración de alarmas para alertar de los diferentes sucesos. También es posible utilizar un algoritmo incorporado para detectar el movimiento en las posiciones prefijadas y emitir una señal de alarma, o elegir que la cámara se conecte con una fuente de alarma externa utilizando los puertos incorporados de entrada y salida de alarmas. Asimismo, el usuario también puede programar alarmas virtuales. A continuación, es posible utilizar cualquiera de las alarmas externas, alarmas de movimiento o alarmas virtuales programadas disponibles para activar una salida de relé o para hacer que la cámara lleve a cabo determinadas tareas (como puede ser iniciar una ronda de vigilancia o desplazarse a una ubicación local predefinida).

Seguridad de acceso

Es compatible con una protección mediante contraseña con tres niveles y autenticación 802.1x. Para acceder de forma segura con el explorador web, se emplea HTTPS con un certificado SSL guardado en la cámara. Los canales de comunicación de vídeo y audio pueden codificarse de forma independiente con AES mediante claves de 128 bits a través de la instalación de la licencia del sitio de codificación opcional.

Software de visualización completa

Existen muchas maneras de acceder a las funciones de la cámara: con un navegador web, con el Bosch Video Management System, con el Bosch Video Client gratuito, con la Video Security App o a través de software de otros fabricantes.

Aplicación móvil Bosch Video Security

Las cámaras AUTODOME IP son totalmente compatibles con la tecnología Dynamic Transcoding de Bosch que, en combinación con la Video Security App de Bosch, permite obtener acceso remoto las 24 horas del día a los controles de la cámara, las secuencias de vídeo en directo, las grabaciones y las imágenes de alta definición desde cualquier parte, independientemente del ancho de banda disponible. La tecnología Dynamic Transcoding ajusta automáticamente la tasa de bits al ancho de banda disponible para, de este modo, garantizar una transmisión de vídeo óptima. Cuando se produce una pausa en el vídeo debido a un incidente, se muestra de forma instantánea un imagen estática de alta definición. Para beneficiarse de todas las ventajas de la tecnología Dynamic Transcoding, basta con ampliar el sistema de videovigilancia IP con una solución de grabación DIVAR IP o con un VIDEOJET XTC de Bosch.

Integración en el sistema

La cámara cumple con las especificaciones del ONVIF Profile S, lo que garantiza la interoperabilidad entre productos de vídeo en red de cualquier fabricante. Los integradores de otros fabricantes pueden acceder fácilmente al conjunto de funciones internas de la cámara para su integración en proyectos de gran envergadura. Visite el sitio web del programa de socios Bosch Integration Partner Program (ipp.boschsecurity.com) para obtener más información.

Facilidad de instalación y mantenimiento

El diseño de la cámara cumple con una de las características clave de los productos de seguridad por vídeo IP de Bosch: una instalación rápida y sencilla.

Bosch ha diseñado la cámara sabiendo que los cables de campo y los soportes se instalan antes montar la cámara. El nuevo concepto de instalación permite que una sola persona conecte los cables directamente a la cámara sin tener que volver a tender los cables. La cámara se asegura fácilmente al soporte con un único tornillo. El proceso de instalación en tres pasos puede ahorrar hasta 5 minutos de instalación en cada cámara en comparación con cualquier domo PTZ convencional.

Las carcassas colgantes para interiores/exteriores están certificadas para proporcionar un grado de protección IP66 y ofrecen un rango de temperatura de funcionamiento inferior a -40 °C (-40 °F). La cámara para interiores/exteriores se entrega totalmente ensamblada con un parasol y preparada para su montaje en la pared o empotrada en el techo, siempre

que se disponga del hardware de montaje adecuado (se vende por separado). Puede modificar fácilmente el modelo colgante para exteriores a fin de usarlo en interiores retirando el parasol.

Bosch ofrece un completo conjunto de hardware y accesorios (se venden por separado) para montaje en pared, en esquina, en mástil, en azotea y en techo, tanto en interiores como en exteriores, que permiten adaptar fácilmente la cámara a los requisitos específicos de cualquier ubicación.

Opciones de doble fuente de alimentación

Todos los modelos pueden recibir alimentación de un conmutador PoE+ IEEE 802.3at o de una fuente de alimentación de 24 VCA. Cuando se recibe alimentación utilizando la configuración PoE+ (IEEE 802.3at clase 4), solo se necesita una única conexión de cable para suministrar alimentación a la cámara y controlar esta, si bien sigue siendo posible visualizar imágenes desde la cámara. Para aumentar la fiabilidad del sistema, los usuarios también tienen la opción de conectar la fuente de alimentación de 24 VCA a la cámara mientras se utiliza PoE+.

Fácil actualización

Actualice la cámara de forma remota cada vez que haya un nuevo firmware disponible. Esto garantiza que los productos estén siempre actualizados y su inversión rentabilizada con muy poco esfuerzo.

Fiabilidad insuperable

Como todos los productos Bosch, la cámara se ha diseñado según el mejor proceso de diseño del sector y está sujeta a las normas más estrictas de pruebas como HALT (del inglés "highly accelerated life testing", prueba de vida útil altamente acelerada), que supera los límites de los productos para asegurar la fiabilidad durante el periodo de vida.

Certificados y homologaciones

Normas de HD

- Cumple con la norma SMPTE 274M-2008 en cuanto a:
 - Resolución: 1920 x 1080
 - Escaneado: progresivo
 - Representación de colores: conforme al estándar ITU-R BT.709
 - Relación de aspecto: 16:9
 - Velocidad de imágenes: 25 y 30 fotogramas/s
- Conforme al estándar 296M-2001 en cuanto a:
 - Resolución: 1280 x 720
 - Escaneado: progresivo
 - Representación de los colores: cumple con la norma ITU-R BT.709
 - Relación de aspecto: 16:9
 - Velocidad de imágenes: 25 y 30 fotogramas/s

Mercado	Norma aplicable
cULus	<ul style="list-style-type: none"> UL60950-1/-22 (edición 2) (incluye CSA 22.2 N.º 60950-1/-22)

FCC, apartado 15 (Estados Unidos)	<ul style="list-style-type: none"> 47CFR, apartado 15 ICES-003 (Canadá)
CE (Europa)	<p>Directiva sobre compatibilidad electromagnética (CEM)</p> <ul style="list-style-type: none"> EN 55022:2010 EN 50130-4:2011 EN 61000-3-2:2014 EN 61000-3-3:2013 <p>Seguridad del producto: Directiva sobre baja tensión (se necesitan el certificado CB y el informe de la IECEE)</p> <ul style="list-style-type: none"> EN 60950-1:2006+A11:2009+A1:2010 +A12:2011+A2:2013 (con diferencias entre países) IEC 60950-1/-22 (edición 1)
Otras etiquetas / marcados	<ul style="list-style-type: none"> RCM

En el apartado *Especificaciones técnicas* se describen otros requisitos.

Región	Certificación
Europa	CE - AUTODOME IP 5000 HD
EE.UU.	UL - AUTODOME IP 5000 HD

Piezas incluidas

1	Cámara AUTODOME IP 5000 HD
1	Plantilla de montaje (solo para el modelo para montar en el techo)
1	Destornillador, T15 Torx
4	Etiquetas Dirección MAC
1	Guía de instalación rápida

Especificaciones técnicas

Se espera una funcionalidad completa del producto para las condiciones especificadas teniendo en cuenta los requisitos generales para el rango de temperatura de funcionamiento y la fuente de alimentación.

Cámara AUTODOME IP 5000 HD

Sensor de imágenes	CMOS de 1/2,8" y escaneado progresivo
Número total de píxeles del sensor	2,48M píxeles
Píxeles efectivos	1080p: 1984 (H) x 1105 (V) (aproximadamente 2,43M píxeles) 720p: 1344 (H) x 745 (V)
Distancia focal de la lente	Zoom de 30x De 4,3 mm a 129 mm (F 1.6 a F 5.0)
Campo de visión (CdV)	2.3°-65°

Enfoque	Automático con anulación manual
Iris	Automático
Zoom digital	16x

Sensibilidad / Iluminación mínima (normal)	30 IRE	50 IRE
Modo de día (color)		
SensUp desactivado	0,22 lux	0,35 lux
SensUp activado (1/7,5)	0,04 lux	0,08 lux
Modo de noche (blanco y negro, monocromo)		
SensUp desactivado	0,044 lux	0,07 lux
SensUp activado (1/7,5)	0,008 lux	0,016 lux

Velocidad del obturador electrónico	De 1/25 a 1/15.000 s (12 incrementos)
-------------------------------------	---------------------------------------

WDR	76 dB (DWDR)
Relación señal/ruido (S/R)	>50 dB (AGC desactivado)
Reducción de ruido	Intelligent Dynamic Noise Reduction
BLC (Compensación de contraluz)	Activada/Desactivada
Intelligent Defog	Ajusta automáticamente los parámetros para obtener la mejor imagen en escenas con niebla o borrosas (conmutable)"
Balance de blancos	Estándar automático, Vapor de sodio automático, Básico automático, Manual, En espera, Color dominante automático
Día/Noche	Filtro IR conmutable de forma mecánica (Autom./Activado/Desactivado) Monocromo

Especificaciones mecánicas

Modos de giro/inclinación	Normal: 1°/s - 120°/s Turbo: Giro: 1°/s - 300°/s; Inclinación: 1°/s - 200°/s
Velocidad preseleccionada	Giro: 300°/s Inclinación: 200°/s
Rango de giro	360° continuos
Rango de inclinación	De 0° a ±90°
Precisión predeterminada	± 0,2° (normal)

Ajustes predeterminados	256
Rondas	Dos (2) tipos de rondas: • Rondas grabadas: dos (2), duración máxima total de 15 minutos (dependiendo de la cantidad de comandos enviados durante la grabación) • Ronda prefijada: una (1) consecutiva, una (1) personalizada

Especificaciones eléctricas

Tensión de entrada	24 VCA y PoE+
Consumo de energía	24 VCA: 14 W / 24 W (calefactor activado) PoE+: 13 W (calefactor no admitido)

Red

Compresión de vídeo	H.264 (ISO/IEC 14496-10) M-JPEG
Capacidad de transmisión	Cuádruple flujo (2x H.264, 1x MJPEG, 1x I-frame solamente)
Velocidad de imágenes	1080P (1 - 25/30 ips) 720P (1 - 25/30 ips)

Cuando la opción del campo "Propiedad" de la secuencia 1 es:	Las opciones disponibles del campo "Propiedad" de la secuencia 2 son:
H.264 MP SD	- H.264 MP SD
H.264 MP (720p fijo)	- H.264 MP SD - H.264 MP 720p fijo - H.264 MP 400x720 vertical (recortado) - H.264 MP D1 4:3 (recortado) - H.264 MP 1280x960 (recortado)*
H.264 MP 1080p fijo*	- Copiar secuencia 1* - H.264 MP SD* - H.264 MP 720p8/10 fijo* - H.264 MP 1080p4/5 fijo* - H.264 MP 400x720 vertical (recortado)* - H.264 MP D1 4:3 (recortado)*

* Nota: Esta opción solo está disponible para los modelos de 1080p.

Perfiles sin grabación	Dos (2) secuencias, solo I-frame Las opciones son: - Imagen HD optimizada; - HD equilibrado; - Tasa de bits HD optimizada; - Imagen estándar optimizada; - Estándar equilibrada; - Tasa de bits estándar optimizada; - DSL optimizado; - 3G optimizado
------------------------	---

Resolución	Modelos NEZ-5130-xxxW4	Modelos NEZ-5230-xxxW4
------------	-------------------------------	-------------------------------

	720p (1280×720) D1 (704×576/704×480)	1080p (1920×1080) 720p (1280×720) D1 (704×576/704×480)
Ethernet	10/100BASE-T	
Protocolos	IPv4, IPv6, UDP, TCP, HTTP, HTTPS, RTP/RTCP, IGMP V2/V3, ICMP, ICMPv6, RTSP, FTP, Telnet, ARP, DHCP, SNTP, SNMP (V1, MIB II), 802.1x, DNS, DNSv6, DDNS (DynDNS.org, selfHOST.de, no-ip.com), SMTP, iSCSI, UPnP (SSDP), DiffServ (QoS), LLDP, SOAP, Dropbox, CHAP, digest authentication	
Interoperabilidad	Perfil ONVIF S; GB/T 28181	

Audio

Compresión	G.711, frecuencia de muestreo de 8 kHz L16, frecuencia de muestreo de 16 kHz AAC, frecuencia de muestreo de 16 kHz
Interfaz	1/1 canal de entrada/salida

Almacenamiento local

Almacenamiento local	Tarjeta de memoria (un máximo de microSDHC de 32 GB / microSDXC de 2 TB). (Se recomienda una tarjeta SD de clase 6 o posterior para la grabación en alta definición).
----------------------	---

Varios

Sectores/títulos	16 sectores independientes con 20 caracteres por título
Máscara de privacidad	24 máscaras de privacidad configurables individualmente
Análisis de vídeo	MOTION+
Idiomas disponibles	Español, inglés, alemán, francés, italiano, neerlandés, polaco, portugués, ruso, japonés y chino (simplificado)

Conexiones de usuario

Alimentación, red	RJ45 (10/100BASE-T)
Alimentación, cámara	24 VCA
Entradas de alarma	2
Salidas de alarma	1 salida de relé
Entrada de audio	1
Salida de audio	1

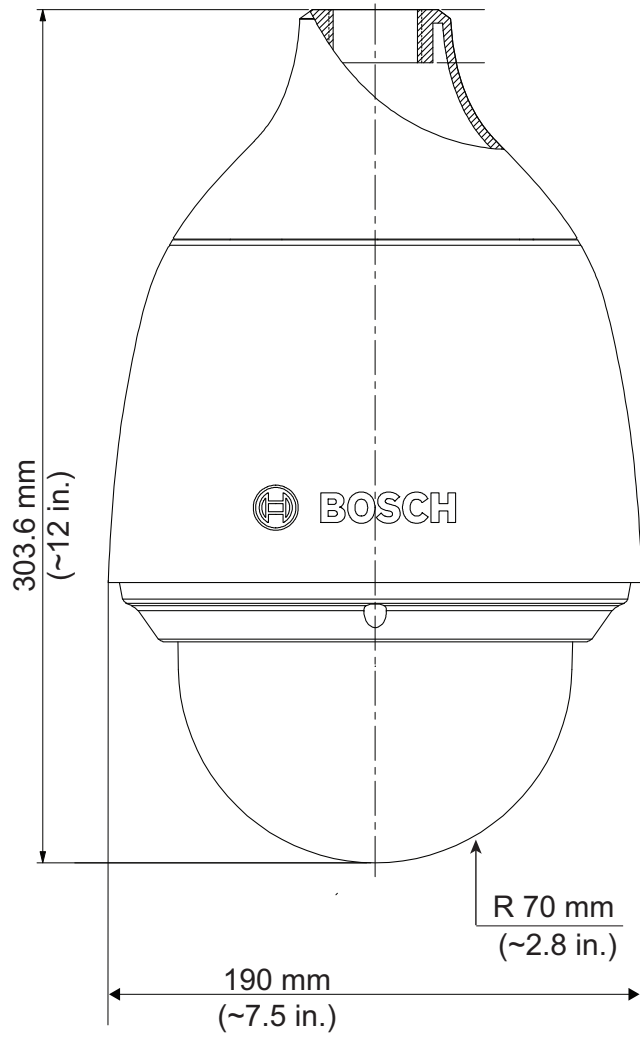
Especificaciones medioambientales

Índice/especificación de protección	IP66 (modelos colgantes) IP51 (modelo de montaje en el techo)
Índice de protección IK	IK10 (modelos colgantes)
Temperatura de funcionamiento (modelos colgantes)	24 VCA: de -40 °C a +60 °C (de -40 °F a +140 °F) PoE+: de -20 °C a +60 °C (de -4 °F a +140 °F)
Temperatura de funcionamiento (modelo de montaje en el techo)	-10 °C a +60 °C (+14 °F a +140 °F)
Humedad	Inferior al 90 % de humedad relativa
Temperatura de almacenamiento	De -40 °C a +60 °C (de -40 °F a +140 °F)

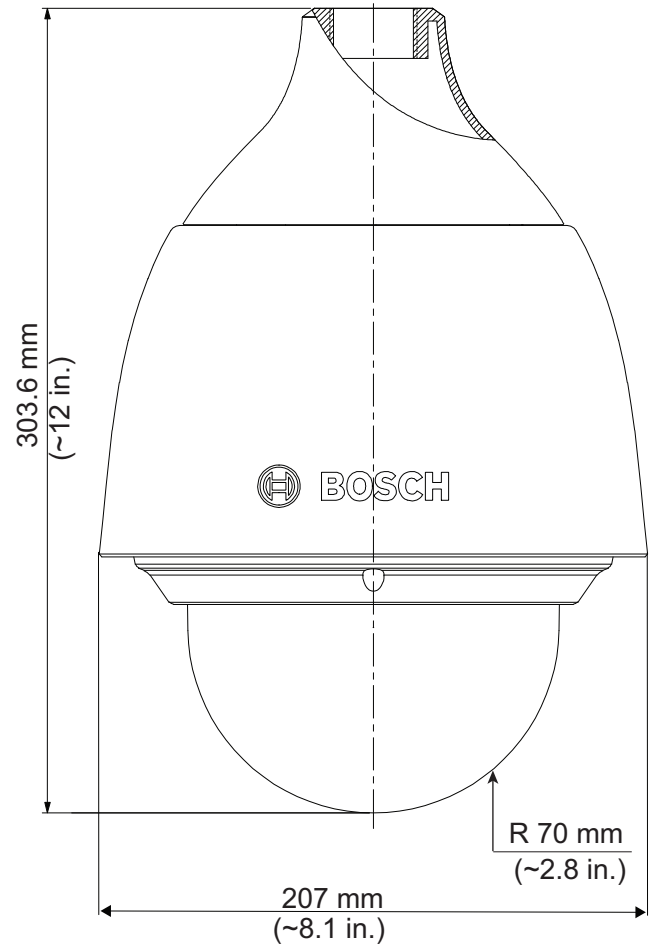
Estructura

Dimensiones (pr x al)	Modelos colgantes: Ø 190 mm x 303,6 mm (≈ 7,5 pulg x ≈ 12,0 pulg) Con parasol: Ø 207 mm x 303,6 mm (≈ 8,15 pulg x ≈ 12,0 pulg) Modelo de montaje en el techo: 198 mm x 176,6 mm (7,8 pulg x ≈ 7,0 pulg)
Peso	Modelos colgantes: 2,65 kg (5,8 libras) Modelos colgantes con parasol: 2,72 kg (6 libras) Modelo de montaje en el techo: 2,10 kg (4,6 libras)
Material de fabricación	Carcasa, modelos colgantes: aluminio Carcasa, modelo de montaje en el techo: SPCC Parasol: plástico adecuado para exteriores Burbuja: policarbonato
Color estándar	Blanco (RAL 9003)

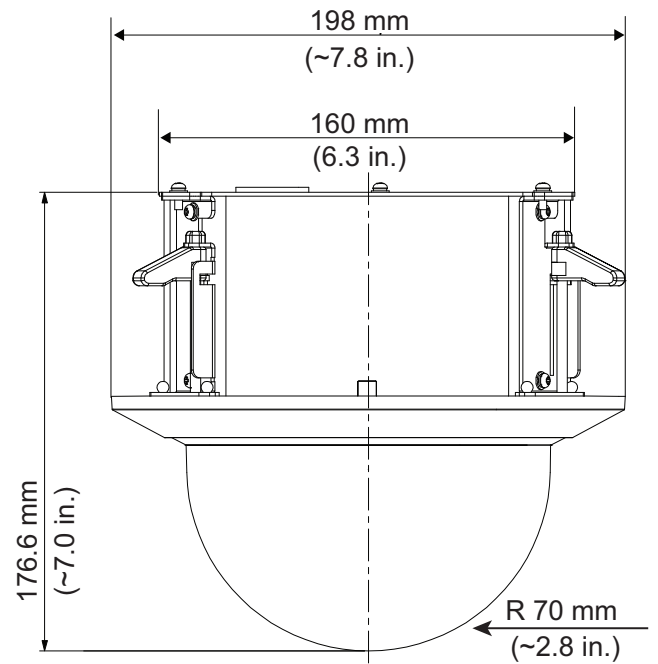
Planos de dimensiones



Colgante para interiores



Colgante para exteriores



En el techo

Información sobre pedidos

AUTODOME IP 5000 HD

AUTODOME IP 5000 HD, cámara HD de 30x y 720p30 con carcasa colgante para exteriores, parasol y burbuja traslúcida

Número de pedido **NEZ-5130-EPCW4**

AUTODOME IP 5000 HD

AUTODOME IP 5000 HD, cámara HD de 30x y 1080p30 con carcasa colgante para exteriores, parasol y burbuja traslúcida

Número de pedido **NEZ-5230-EPCW4**

AUTODOME IP 5000 HD

AUTODOME IP 5000 HD, cámara HD de 30x y 720p30 con carcasa para interiores adecuada para el montaje colgante, con burbuja traslúcida

Número de pedido **NEZ-5130-PPCW4**

AUTODOME IP 5000 HD

AUTODOME IP 5000 HD, cámara HD de 30x y 1080p30 con carcasa para interiores adecuada para el montaje colgante, con burbuja traslúcida

Número de pedido **NEZ-5230-PPCW4**

AUTODOME IP 5000 HD

AUTODOME IP 5000 HD, cámara HD de 30x y 1080p30 con carcasa para interiores adecuada para el montaje en el techo, con burbuja traslúcida

Número de pedido **NEZ-5230-CPCW4**

Accesorios de hardware

NEZ-A5-BUB-CTIP

Burbuja tintada para la carcasa de montaje en el techo.

Número de pedido **NEZ-A5-BUB-CTIP**

NEZ-A5-BUB-PTIP

Burbuja tintada para la carcasa colgante.

Número de pedido **NEZ-A5-BUB-PTIP**

Fuente de alimentación UPA-2450-50, 220 V, 50 Hz

Fuente de alimentación para interiores para cámara. 220 VCA, entrada de 50 Hz; 24 VCA, salida de 50 VA

Número de pedido **UPA-2450-50**

Fuente de alimentación UPA-2450-60, 120 V, 60 Hz

Fuente de alimentación para interiores para cámara. 120 VCA, entrada de 60 Hz; 24 VCA, salida de 50 VA

Número de pedido **UPA-2450-60**

Midspan PoE de alta potencia, 60 W, puerto único, entrada CA

Alta potencia, 60 W puerto único PoE midspan con entrada de CA

Número de pedido **NPD-6001A**

Caja de conexión VDA-AD-JNB sin fuente de alimentación

Caja de conexión sin fuente de alimentación para las cámaras AUTODOME IP 5000 HD y AUTODOME IP 5000 IR.

Número de pedido **VDA-AD-JNB**

Soporte de montaje en pared VEZ-A5-WMB

Soporte para montar una cámara AUTODOME 5000 en una pared

Número de pedido **VEZ-A5-WMB**

Soporte de techo AUTODOME 5000 VEZ-A5-PP

Soporte para montar una cámara AUTODOME 5000 en un techo.

Número de pedido **VEZ-A5-PP**

VG4-A-9541 Adaptador de montaje en poste

Adaptador de montaje en poste para una caja de conexión VDA-A-JB.

Número de pedido **VG4-A-9541**

VG4-A-9542 Adaptador de montaje en esquina

Adaptador de montaje en esquina para una caja de conexión VDA-A-JB

Número de pedido **VG4-A-9542**

Kit de soporte para montaje en techo VGA-IC-SP

Kit de soporte para montaje colgante en techo para cámaras domo. Apertura de 177 mm (7 pulgadas) de diámetro; peso máximo compatible 11,3 kg (25 libras)

Número de pedido **VGA-IC-SP**

Representada por:

Spain:
Bosch Security Systems, SAU
C/Hermanos García Noblejas, 19
28037 Madrid
Tel.: +34 914 102 011
Fax: +34 914 102 056
es.securitysystems@bosch.com
www.boschsecurity.es

Americas:
Bosch Security Systems, Inc.
130 Perinton Parkway
Fairport, New York, 14450, USA
Phone: +1 800 289 0096
Fax: +1 585 223 9180
security.sales@us.bosch.com
www.boschsecurity.us

America Latina:
Robert Bosch Ltda
Security Systems Division
Via Anhanguera, Km 98
CEP 13065-900
Campinas, Sao Paulo, Brazil
Phone: +55 19 2103 2860
Fax: +55 19 2103 2862
latam.boschsecurity@bosch.com
www.boschsecurity.com