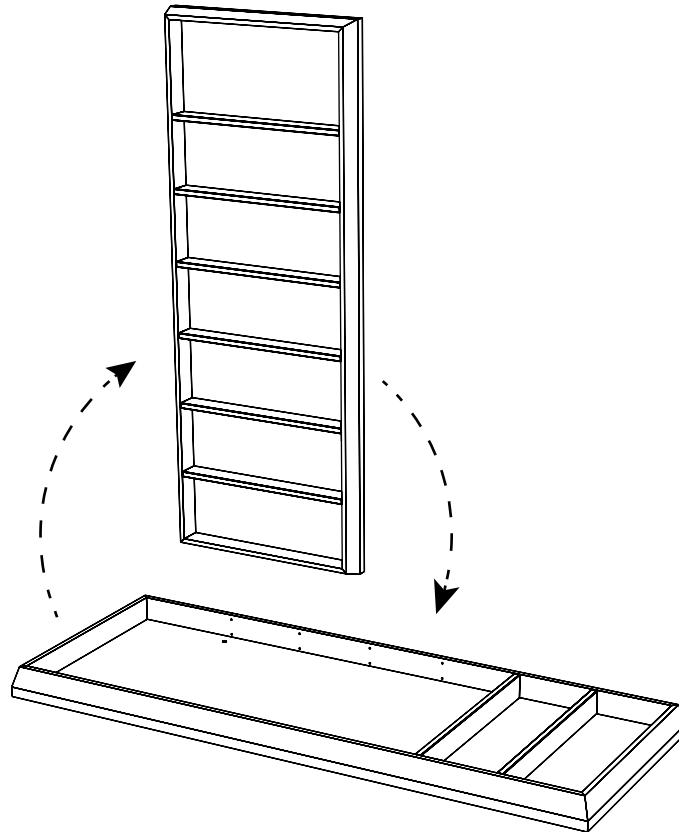


œuf[®]

XL CHANGING STATION / SHELF

ITEM # 1XLS01



ek71923

Oeuf LLC 234 Underhill Ave | Brooklyn, NY 11238 | USA +1 (718) 965-1216 | www.oefnyc.com

Distributed internationally by:

Canada

Monte Distribution Inc.
270 Belfield Rd
Toronto, Ontario
M9W 1H5
Canada
Tel: +1 866 604 6755
info@oefcanada.com

UK

Kids At Home Distrb.
Newick Business Centre
Church Road
Newick, BN8 4NA
England
Tel: +01825 724160
kahdistribution@gmail.com

EU

Suede Import
20 Bis Rue des Champs
92600 Asnières-sur-Sein
France
Tel: +33 (0)1 40 86 06 03
suedeimport@yahoo.fr

Korea

J2 International Inc.
(주) 제이투인터내셔널
서울시 강남구 도산대로 506
재정빌딩 304호
Tel: +82 70 8247 7576
oeufkorea.lgt@gmail.com

China

Arketype Limited
7F Metro Loft, 38 Kwai Hei St.
Kwai Chung, N.T.,
Hong Kong
+852 2110 9400
www.arketype.com

Australia

Kido Agencies
Postal: PO Box 6039
Alexandria NSW 2015
Australia
Tel: +61 2 9045 7799
info@kidoagencies.com

Made in Latvia

WARNING

FALL HAZARD - To prevent death or serious injury, always keep child within arm's reach.

- Read all instructions before use of changer.
- Intended to be used on dressers and other flat surfaces.
- Use only the pad provided by the manufacturer.
- Use this product on surfaces that are level, stable and structurally sound with a minimum surface dimension of 35" (89 cm) x 18" (46 cm)
- Always secure the Changer to the surface by use of the provided brackets. See instructions.

Keep instructions for future use.

Do not use changer if it is damaged or broken.

DA - ADVARSEL

LAD ALDRIG BARNET VÆRE UDEN OPSYN

- Skal samles af en voksen. Følg vejledningen omhyggeligt.
- Alle samlebeslag skal altid være korrekt strammede og kontrolleres jævnlige.
- Brug kun det underlag, som fabrikanten har leveret.
- Benyt dette produkt på en plan, stabil og solid overflade. Overfladen skal være mindst 89 cm x 46 cm.
- Vær opmærksom på risikoen for åben ild og andre kraftige varmekilder, såsom strålevarmere, gasbrændere mv. i umiddelbar nærhed af puslebordet.
- Brug ikke dette puslebord, hvis dele er i stykker, revnede eller mangler.
- Der må kun bruges reservedele fra fabrikanten eller forhandleren.
- Puslebordet bør rengøres med en fugtig klud. Benyt ikke rengøringsmidler. Fjern straks overskydende vand og væsker.

DE - WARNUNG

LASSEN SIE DAS KIND NIEMALS UNBEAUF SICHTIGT

- Das Zusammenbauen durch einen Erwachsenen ist erforderlich. Befolgen Sie die Anweisungen sorgfältig.
- Das gesamte Montagezubehör soll immer korrekt festgezogen und regelmäßig überprüft werden.
- Verwenden Sie nur die vom Hersteller zur Verfügung gestellte Unterlage.
- Verwenden Sie dieses Produkt auf ebenen, stabilen Oberflächen, die strukturell in Ordnung sind mit einer Mindestoberfläche von 89 cm x 46 cm (35 in x 18 in).
- Seien Sie sich des Risikos von offenem Feuer und anderen starken Hitzequellen bewusst, wie zum

Beispiel Heizstrahler, Gasflammen, etc. in der Nähe der Wickelkommode.

- Benutzen Sie die Wickelkommode nicht, wenn Teile kaputt sind, zerrissen sind oder fehlen.
- Ersatzteile sollen nur vom Hersteller oder Vertriebs Händler bezogen werden.
- Die Wickelkommode sollte mit einem feuchten Tuch gereinigt werden. Verwenden Sie keine Reinigungsmittel. Entfernen Sie sofort überschüssiges Wasser und Flüssigkeiten.

EN (UK) - WARNING

DO NOT LEAVE THE CHILD UNATTENDED

- All assembly fittings shall always be correctly tightened and checked regularly
- Be aware of the risk of open fires and other sources of strong heat, such as electric bar fires, gas fires, etc. in the near vicinity of the changing unit.
- Do not use the changing unit when any part is broken, torn or missing
- Replacement parts shall only be obtained from the manufacturer or distributor
- The changing unit should be cleaned with a damp cloth. Do not use detergents. Remove excess water and liquids immediately.

ES - ADVERTENCIA

NO DEJE AL BEBÉ DESATENDIDO

- Precisa montaje por parte de un adulto. Siga cuidadosamente todas las instrucciones.
- Todos los accesorios de montaje deben siempre ajustarse correctamente y comprobar con regularidad que sigan ajustados.
- Use únicamente la almohadilla suministrada por el fabricante.

- Utilice este producto en superficies planas, estables y de estructura sólida con una superficie de dimensiones mínimas de 89 x 46 cm
- Tenga en cuenta el riesgo que suponen las chimeneas y otras fuentes de calor, tales como calentadores eléctricos, estufas de gas, etc., que se hallen en la proximidad del cambiador.
- No use el cambiador si falta alguna de sus partes o está rota o doblada.
- Solamente se deben usar las piezas de recambio suministradas por el fabricante o distribuidor.
- El cambiador debe limpiarse únicamente con un paño húmedo. No use detergentes ni jabones. Retire inmediatamente cualquier exceso de líquidos o agua.

FR - AVERTISSEMENT

NE JAMAIS LAISSER L'ENFANT SANS SURVEILLANCE.

- Assemblage par un adulte requis. Suivre attentivement toutes les instructions.
- Tous les raccords de montage doivent être serrés correctement et vérifiés régulièrement.
- Utiliser uniquement le coussin fourni par le fabricant.
- Utiliser ce produit sur une plate-forme horizontale, stable et solidement supportée, d'une surface minimum de 89 cm x 46 cm (35 x 18 pouces).
- Faire attention aux risques posés par les flammes à nu et d'autres sources de forte chaleur, les radiateurs électriques à barres, les feux de gaz, etc., dans les environs immédiats du change-bébé.
- Ne pas utiliser le change-bébé quand une pièce est cassée, abîmée ou manquante.
- N'utiliser que pièces de rechange obtenues auprès du fabricant ou du distributeur.
- Le change-bébé doit être nettoyé avec un chiffon humide. Ne pas utiliser de détergent. Éponger immédiatement l'eau et les liquides en excès.

IT - AVVERTENZA

NON LASCIARE IL BAMBINO INCUSTODITO

- Richiesto montaggio da parte di adulti. Seguire attentamente tutte le istruzioni.
- Tutti gli accessori di montaggio dovranno essere sempre correttamente stretti e controllati regolarmente.
- Utilizzare solo il cuscinetto fornito dal produttore.
- Usare questo prodotto su superfici piane, stabili e strutturalmente solide con una superficie minima di 89 x 46 cm (35" x 18").
- Essere consapevoli del rischio di fiamme libere e altre fonti di forte calore, quali stufette elettriche, stufe a gas, ecc. nelle vicinanze del fasciatoio.
- Non usare il fasciatoio quando vi sono delle parti rotte, strappate o mancanti.

- Le parti di ricambio dovranno essere ottenute solo dal produttore o dal distributore.
- Il fasciatoio dovrebbe essere pulito con un panno umido. Non usare detergenti. Rimuovere immediatamente acqua o liquidi in eccesso.

NL - WAARSCHUWING

LAAT EEN KIND NOOIT ALLEEN ACHTER OP HET AANKLEEDKUSSEN

- De commode moet door een volwassene in elkaar worden gezet. Volg daarbij alle instructies nauwgezet.
- Draai alle bevestigingen goed aan en controleer deze regelmatig.
- Gebruik alleen het aankleedkussen dat door de fabrikant is meegeleverd.
- Gebruik dit product op een ondergrond die effen, stevig en stabiel is. De oppervlakte van de ondergrond moet minimaal 89 cm bij 46 cm bedragen.
- Wees bedacht op het risico van open vuur en andere bronnen van sterke hitte in de onmiddellijke nabijheid van de commode. Voorbeelden hiervan zijn elektrische straalkachels, gashaarden, enz.
- Gebruik de commode niet wanneer een onderdeel ervan beschadigd of versleten is of zelfs helemaal ontbreekt.
- Bestel reserveonderdelen uitsluitend bij de fabrikant of de distributeur.
- Maak de commode schoon met een vochtige doek. Gebruik geen reinigingsmiddelen. Haal teveel aan water en andere vloeistoffen meteen weg.

NO - ADVARSEL

IKKE FORLAT BARNET UTEN TILSYN

- Krever montering av en voksen. Følg alle anvisninger nøye.
- Alle monteringskoblinger må bestandig trekkes til som de skal og kontrolleres jevnlig.
- Bruk bare madrassen som leveres av produsenten.
- Bruk dette produktet på overflater som er horisontale, stabile og strukturelt forsvarlige, med en minste overflate på 89 cm x 46 cm.
- Vær oppmerksom på faren med åpne flammer og andre kraftige varmekilder, slik som elektriske varmeovner, ildsteder osv. i nærheten av bytteenheter.
- Ikke bruk bytteenheter hvis noen del er ødelagt, opprevet eller mangler.
- Bruk kun reservedeler fra produsenten eller distributøren.

- Bytteenheten må bare rengjøres med en fuktig klut. Ikke bruk vaskemidler. Fjern overflødig vann og væsker med en gang.

PT - ADVERTÊNCIA

NÃO DEIXAR A CRIANÇA SEM ESTAR SOB VIGILÂNCIA

- Montagem necessária por um adulto. Siga todas as instruções cuidadosamente.
- Todas as peças de montagem devem ser sempre correctamente apertadas e verificadas com regularidade.
- Utilizar apenas a almofada fornecida pelo fabricante.
- Utilizar este produto em superfícies niveladas, estáveis e estruturalmente saudáveis com uma dimensão de superfície mínima de 89 cm x 46 cm (35 in x 18 in).
- Tenha em consideração os riscos de lareiras e outras fontes de forte calor, como lareiras eléctricas, aquecedores a gás, aquecedores eléctricos, etc., nas proximidades da unidade de mudança.
- Não utilize a unidade de mudança quando qualquer peça estiver partida, desfeita ou em falta.
- As peças de substituição apenas podem ser obtidas junto do fabricante ou distribuidor.
- A unidade de mudança deve ser limpa com um pano húmido. Não utilizar detergentes. Remover o excesso de água e líquidos imediatamente.

SV - VARNING

LÄMNA ALDRIG BARNET UTAN UPPSIKT

- Montering får endast utföras av vuxen person. Följ alla instruktioner noga.
- Alla fästningsanordningar bör alltid vara väl justerade och kontrolleras regelbundet.
- Använd endast dynan som tillhandahålls av tillverkaren.
- Använd denna produkt på jämna, stabila och strukturellt säkra ytor med minsta ytmått om 89 x 46 cm.
- Var uppmärksam på riskerna av öppen eld och andra källor till stark hetta, som elektriska värmeelement, gaskaminer, m.m. i närheten av skötbordet.
- Använd inte skötbordet om någon del är trasig, skadad eller saknas.
- Reservdelar bör endast erhållas från tillverkaren eller distributören.
- Skötselbordet bör endast rengöras med en fuktig trasa. Använd inte rengöringsmedel. Ta bort överflödigt vatten och vätska omedelbart.

TR - UYARI

BEBEGINİZİ YALNIZ VE GÖZETİMSİZ


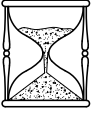
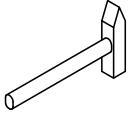
BIRAKMAYIN

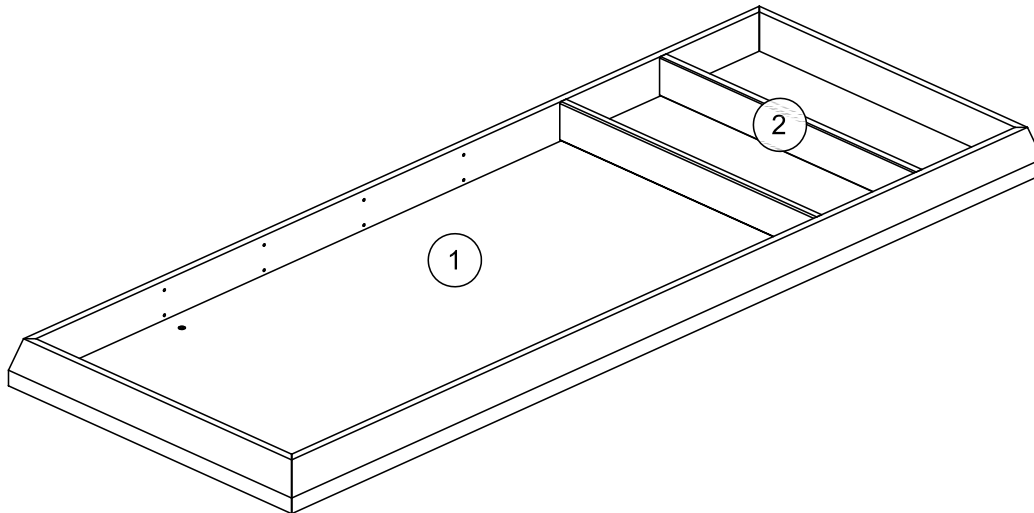
- **Yaş önerisi:** Doğumdan 15 kg a kadar kullanım için tavsiye edilmektedir.
- Yetişkinler tarafından kurulmalıdır. Talimatları dikkatlice uygulayın.
- Tüm bağlantılar doğru ve sıkı bir şekilde yapılmalı ve düzenli olarak kontrol edilmelidir
- Üretici tarafından temin edilen minderi kullanın
- Bu ürünü, düz, dengeli ve yerle aynı seviyede, en az 89 x 46 cm genişliğindeki zeminlerde kullanın.
- Değiştirme ünitesinin yakınlığında bulunabilecek kuvvetli bir ısı kaynağının yangına sebep olabilir, riskten kaçının.
- Değiştirme ünitesinin her hangi bir parçası eksik, hasarlı veya kırık ise, üniteyi kullanmayın.
- Yedek parçaları her zaman üreticiden veya distribütörden temin edin.
- Değiştirme ünitesini nemli bir bez ile temizleyiniz. Deterjan kullanmayınız. Islak bırakmayınız.

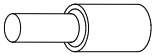
KO - 경고


아이를 지켜보는 사람이 없는 상태로 두지 마십시오

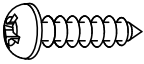
- 성인의 조립이 필요합니다. 모든 지시사항을 주의 깊게 따르십시오.
- 모든 조립 부품은 항상 제대로 조여져 있어야 하며 정기적으로 점검되어야 합니다.
- 제조사가 제공한 패드만을 사용하십시오
- 최소 크기가 89 cm x 46 cm (35 in x 18 in)인 평평하고, 안정적이며 구조적으로 이상이 없는 표면에서 이 제품을 사용하십시오
- 교체품 근처의 전기봉 불, 가스불 등과 같은 개방형 불과 다른 강한 열원의 위험에 주의하십시오.
- 일부가 파손, 손상 또는 누락된 경우에는 제품을 사용하지 않습니다.
- 교체부품은 제조사 또는 유통업체를 통해 구해야 합니다.
- 교체품은 젖은 천으로 청소해야 합니다. 세제를 사용하지 않도록 합니다. 과도한 물기와 액체는 즉시 제거합니다.

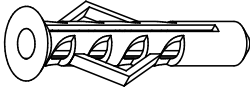
	 00:20 h		
---	--	---	--

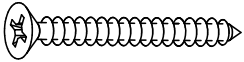


A		$\varnothing 3/5$	20 pcs
---	---	-------------------	-----------

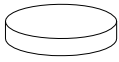
B		$\varnothing 15$	8 pcs
---	---	------------------	----------

C		$\varnothing 3,5 \times 15$	2 pcs
---	---	-----------------------------	----------

D		$\varnothing 6 \times 40$	4 pcs
---	--	---------------------------	----------

E		$\varnothing 4,5 \times 45$	4 pcs
---	--	-----------------------------	----------

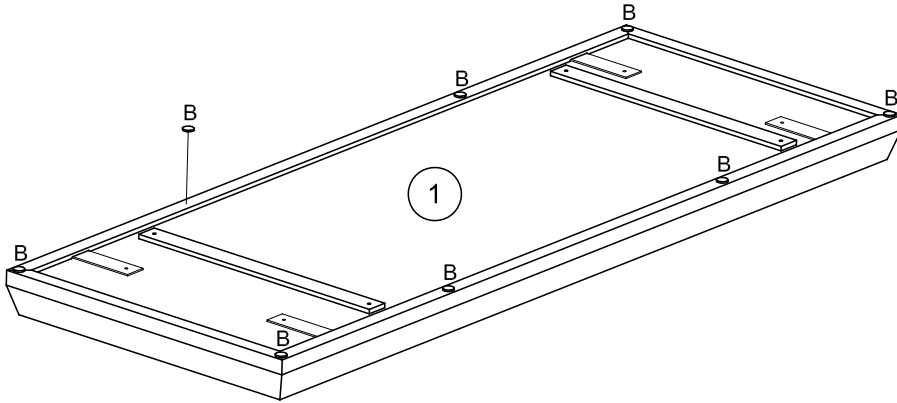
B



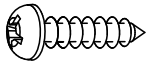
ø15

8
PCS

1



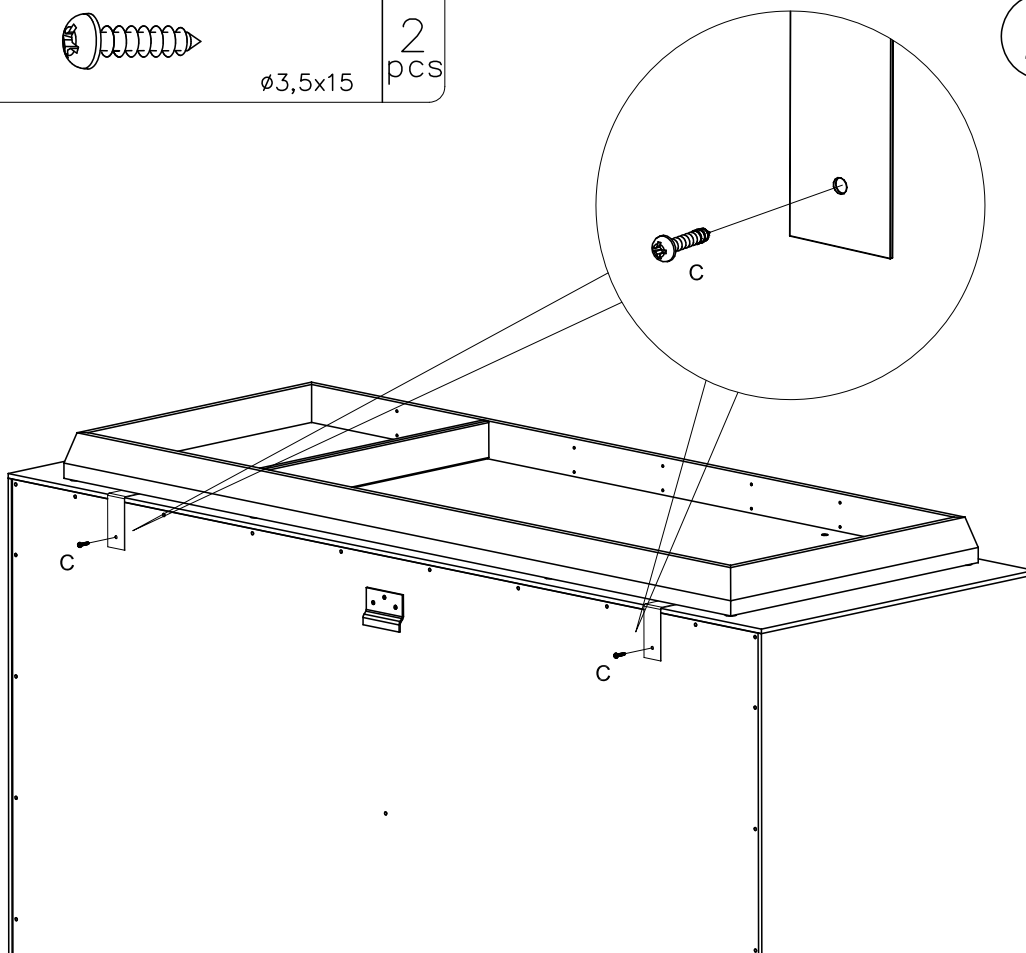
C



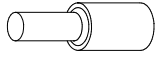
ø3,5x15

2
PCS

2



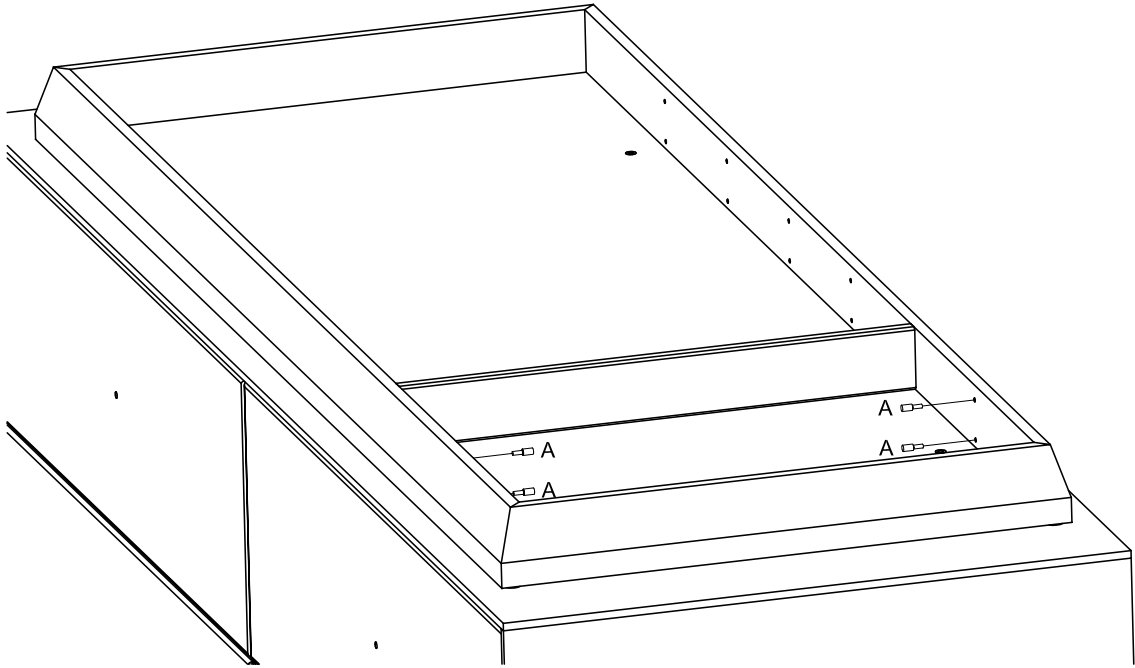
A



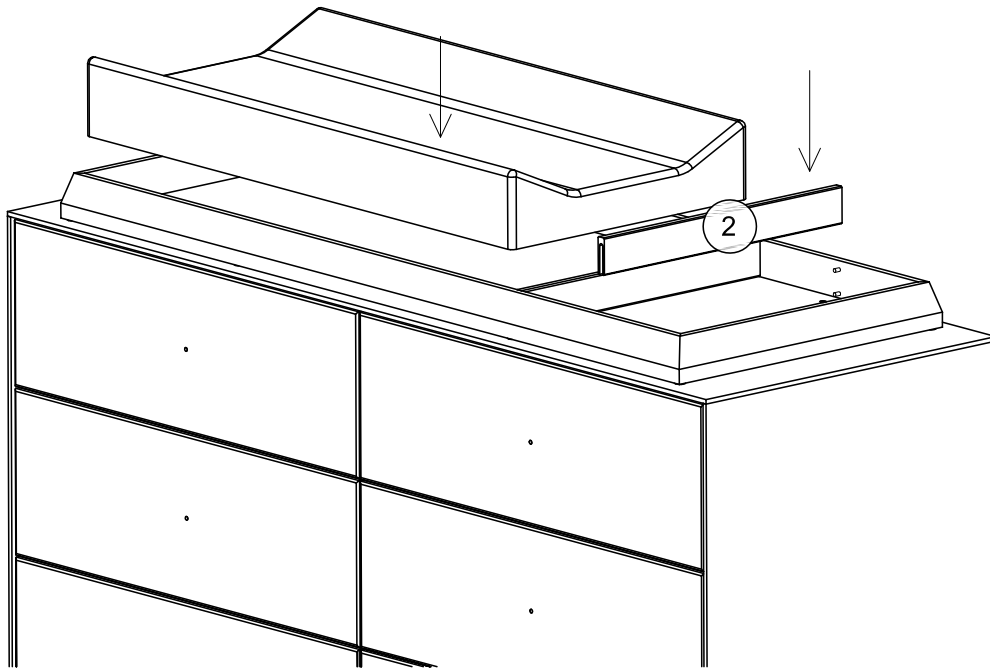
$\phi 3/5$

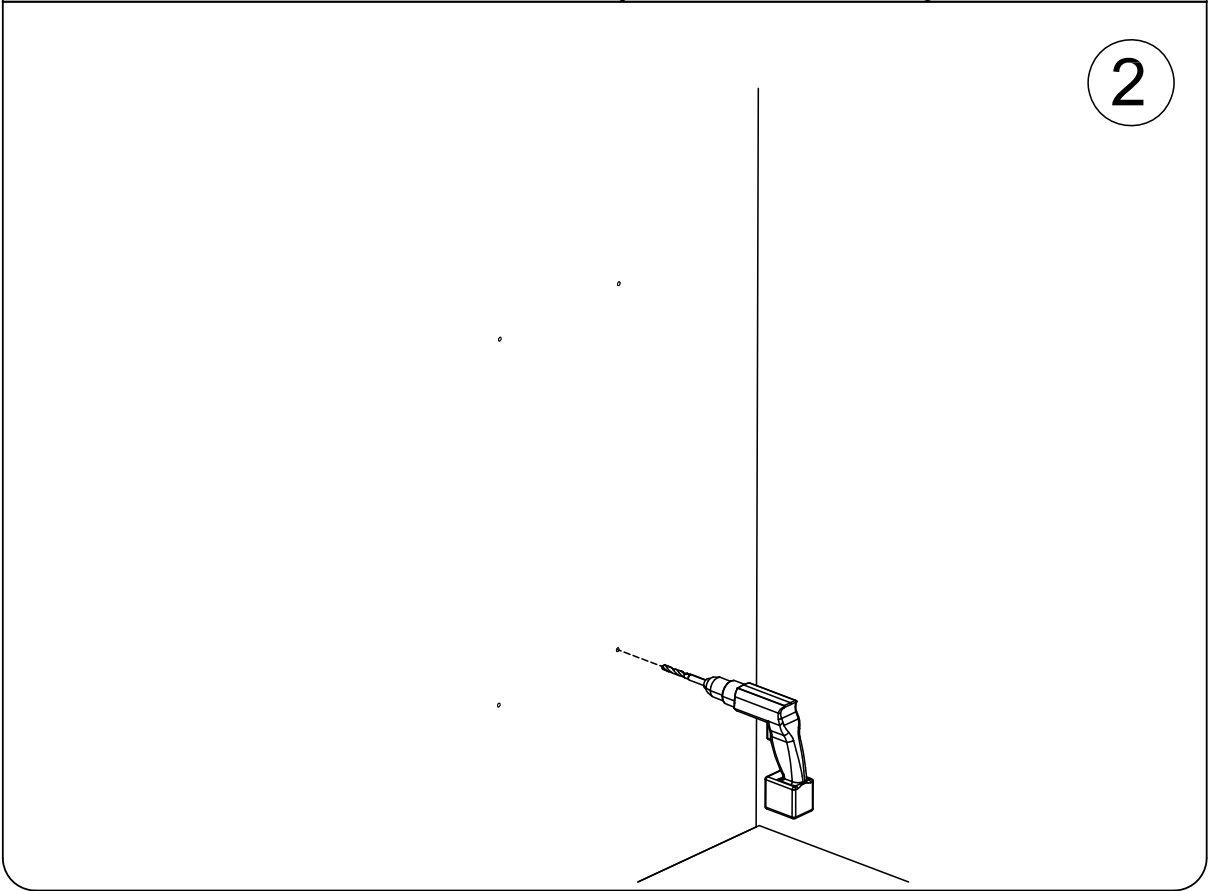
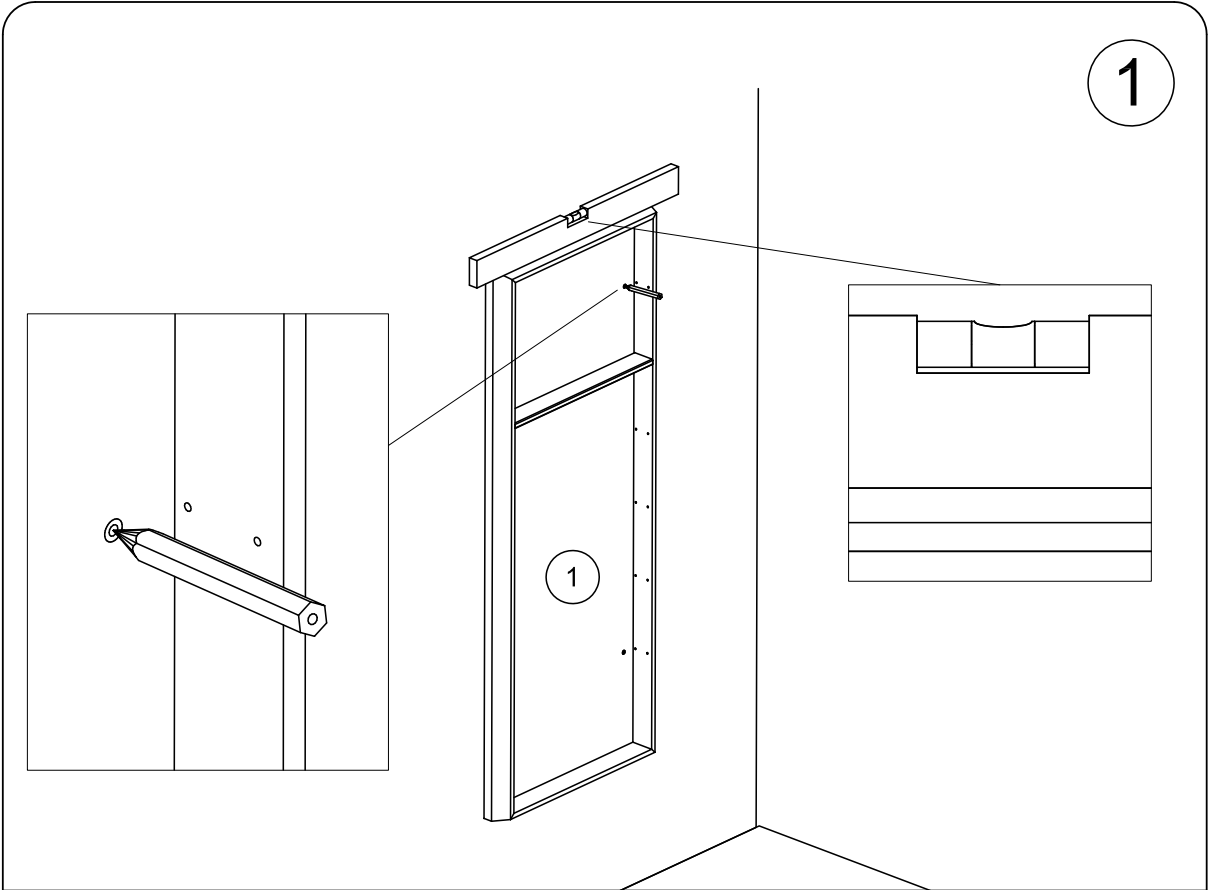
4
PCS

3

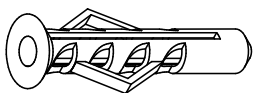


4





D



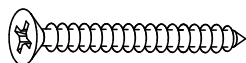
ø6x40

4
pcs

3



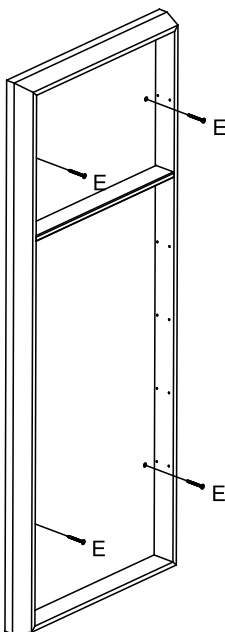
E



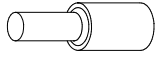
ø4.5x45

4
pcs

4



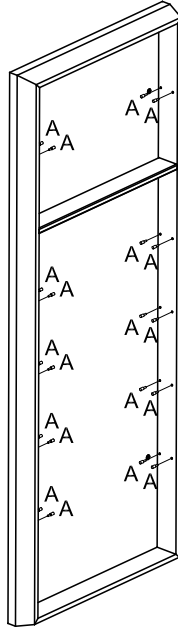
A



ø3/5

20
PCS

5



6

