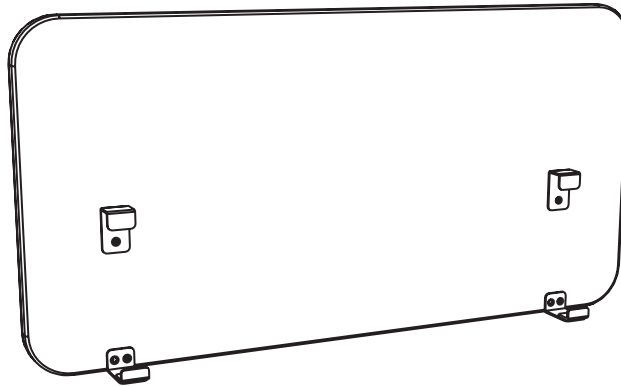


œuf[®]

UNIVERSAL SECURITY RAIL

ITEM # 1SR01



ek72045

Oeuf LLC 234 Underhill Ave | Brooklyn, NY 11238 | USA +1 (718) 965-1216 | www.oeufnyc.com

Distributed internationally by:

Canada

Monte Distribution Inc.

270 Belfield Rd
Toronto, Ontario
M9W 1H5
Canada
Tel: +1 866 604 6755
info@oeufcanada.com

UK

Kids At Home Distrb.

Newick Business Centre
Church Road
Newick, BN8 4NA
England
Tel: +01825 724160
kahdistribution@gmail.com

EU

Suede Import

20 Bis Rue des Champs
92600 Asnières-sur-Sein
France
Tel: +33 (0)1 40 86 06 03
suedeimport@yahoo.fr

Korea

J2 International Inc.

(주) 제이투인터내셔널
서울시 강남구 도산대로 506
재정빌딩 304호
Tel: +82 70 8247 7576
oeufkorea.igt@gmail.com

China

Arketype Limited

7F Metro Loft, 38 Kwai Hei St.
Kwai Chung, N.T.,
Hong Kong
+852 2110 9400
www.arketype.com

Australia

Kido Agencies

Postal: PO Box 6039
Alexandria NSW 2015
Australia
Tel: +61 2 9045 7799
info@kidoagencies.com

Made in Latvia

US / CA / AU	1
READ ALL INSTRUCTIONS BEFORE USE	
DA	2
VIGTIGT, GEM TIL SENERE BRUG: LÆS OMHYGGELIGT	
DE	2
WICHTIG, ZUR SPÄTEREN VERWENDUNG AUFBEWAHREN: SORGFÄLTIG LESEN.	
EN (UK)	2
IMPORTANT, RETAIN FOR FUTURE REFERENCE: READ CAREFULLY	
ES	3
IMPORTANTE, GUARDAR PARA FUTURAS CONSULTAS: LEER DETENIDAMENTE	
FR	3
IMPORTANT, CONSERVER POUR RÉFÉRENCE ULTÉRIEURE : LIRE ATTENTIVEMENT	
IT	3
IMPORTANTE, CONSERVARE PER RIFERIMENTO FUTURO: LEGGERE ATTENTAMENTE	
NO	4
VIKTIG, BEHOLD FOR FRAMTIDIG REFERANSE: LES NØYE	
PT	4
IMPORTANTE, MANTENHA PARA REFERÊNCIA FUTURA: LEIA COM ATENÇÃO	
SV	5
VIKTIG, BEHOLD FOR FRAMTIDIG REFERANSE: LES NØYE	
TK	5
ÖNEMLİ: DİKKATLİCE OKUYUN VE GELECEKTE BAŞVURMAK İÇİN SAKLAYIN	
KO	5
중요, 이후 참고를 위해 보관: 숙지 필수	

US / CA / AU

READ ALL INSTRUCTIONS BEFORE USE

CAUTION: ADULT ASSEMBLY REQUIRED

WARNING

For ages 2 years - 5 years

Suffocation and Strangulation Hazard. Death or Serious Injury Can Occur.

- Infants who cannot get in and out of an adult bed without help can be trapped between a mattress and a wall and suffocate. NEVER place infants in adult beds with or without a bed rail.
- **BED RAIL USE:** Bed rail can trap young children against mattress, headboard, or footboard.
- Use only for children who have outgrown a crib. NEVER use in place of crib.
- Use only with children who can get in and out of adult bed without help (typically 2 years and up).
- ALWAYS keep bed rail pushed firmly against mattress and **at least 9 in. from headboard and footboard.**
- NEVER use on toddler bed, upper bunk bed, waterbed, or bed with inflatable mattress.
- Use only on the following Oeuf Beds: **Sparrow Twin Bed, River Twin Bed, Perch Bed** (lower bed only) with a standard TWIN SIZE mattress with a thickness not less than 6 in. (150 mm) and not greater than 8 in. (200 mm).
- DO NOT use a box spring mattress support when using this Security Rail.
- Discontinue use if damaged, broken or if parts are missing.

DA

VIGTIGT, GEM TIL SENERE BRUG: LÆS OMHYGGELIGT

- ADVARSEL! Du har ansvaret for dine børns sikkerhed.
- ADVARSEL! For at forebygge risikoen for kvælning er det vigtigt at sørge for, at der mellem sengehesten, når den er placeret på denne måde, og sengens to ender er et mellemrum på mindst 250 mm.
- ADVARSEL! Ikke egnet til brug til ældre eller svagelige voksne eller til brug uden for hjemlige omgivelser.
- Sengehesten anbefales ikke til brug til børn under 2 år eller over 5 år.
- Brugen af denne sengehest anbefales kun til børn, der selv kan klatre ind og ud af sengen.
- Sengehesten bør ikke benyttes som erstatning for en barneseng, da den ikke kan yde samme beskyttelse som en sådan.
- Når sengehesten sidder på sengen i lodret stilling, så sørg altid for, at siden af den er i kontakt med madrassen.
- Når sengehesten sættes fast på sengen, bør det kontrolleres, at den er sat korrekt på og sikret, og at sengehestens ben holdes godt på plads af madrassen.
- Hvis der på noget tidspunkt bliver behov for reservedele, bør de kun skaffes fra Oeuf LLC.
- Sengehesten almene tilstand bør jævnligt kontrolleres, og det bør sikres, at eventuelle anvendte låsemekanismer og/eller hængsler er sikre.
- Sengehesten bør ikke benyttes til en soveplads, der er mere end 600 mm over gulvet.
- Egnet til en madras med en bredde mellem 700 mm og 900 mm, en længde på minimum 1400 mm og en tykkelse på 80 mm til 300 mm.

DE

WICHTIG, ZUR SPÄTEREN VERWENDUNG AUFBEWAHREN: SORGFÄLTIG LESEN.

- ACHTUNG! Für die Sicherheit Ihres Kindes tragen Sie die Verantwortung.
- ACHTUNG! Um der Strangulationsgefahr vorzubeugen, muss das Bettgitter unbedingt so angebracht sein, dass ein Mindestabstand von 250 mm (10 Zoll) zwischen den beiden Bettenden und den Enden des Bettgitters besteht.
- ACHTUNG! Nicht geeignet für ältere bzw. gebrechliche Personen. Ausschließlich für den privaten häuslichen Gebrauch vorgesehen.
- Dieses Bettgitter wird nicht zum Gebrauch für Kinder unter 24 Monaten oder über 5 Jahren empfohlen.
- Es wird empfohlen, dieses Bettgitter nur für Kinder zu verwenden, die in der Lage sind, ohne Hilfe in das Bett und wieder heraus zu klettern.

- Das Gitter sollte nicht als Ersatz für ein Kindergitterbett benutzt werden, weil es nicht das gleiche Maß an Sicherheit bietet wie ein solches Bett.
- Bei fertig montiertem und nach oben gestelltem Bettgitter muss dieses immer an der Matratze anliegen.
- Nach Anbringen des Gitters am Bett sollten der Sitz und die Sicherheit des Gitters kontrolliert werden. Die Haltearme sollten von der Matratze fest in Position gehalten werden.
- Wenn irgendwann einmal Ersatzteile benötigt werden, bitte nur solche verwenden, die von Oeuf LLC angeboten werden.
- Das Bettgitter sollte in regelmäßigen Abständen auf seinen allgemeinen Zustand hin überprüft werden, um zu gewährleisten, dass alle Verriegelungsmechanismen und/oder verwendeten Scharniere sicher sind.
- Das Bettgitter darf nicht mit einer Schlaffläche verwendet werden, die höher ist als 600 mm über dem Boden.
- Geeignet für eine Matratze mit einer Breite zwischen 700 mm und 900 mm, einer Mindestlänge von 1400 mm und einer Dicke von 80 mm bis 300 mm.

EN (UK)

IMPORTANT, RETAIN FOR FUTURE REFERENCE: READ CAREFULLY

- WARNING! Your children's safety is your responsibility.
- WARNING! To prevent the risk of strangulation, it is essential to ensure that when the bedguard is fitted in position, there is a gap of at least 250mm (10 inches), between both ends of the bed and the ends of the bedguard.
- WARNING! Not suitable for use with the elderly or infirm adults or for use in a non-domestic environment.
- This bedguard is not recommended for use by children under the age of 24 months, or over the age of 5 years.
- It is recommended that this bedguard is used only for children who are able to climb in and out of bed unaided.
- The bedguard should not be used as a substitute for a cot, as it cannot provide the same level of safety as a cot.
- When fitted to the bed with the guard in the raised position, always ensure that its side is in contact with the mattress.
- Once fitted to the bed, the bedguard should be checked to ensure that it is properly fitted and secure, and that the arms of the bedguard are held firmly in place by the mattress.
- If replacement parts are required any time, they should only be obtained from Oeuf LLC.

- The bedguard should be periodically checked for its general condition and to ensure that any locking mechanism and/or hinges used are secure.
- The bedguard should not be used on a sleeping surface that is more than 600mm from the floor.
- Suitable for a mattress with a width from 700mm to 900mm, a minimum length of 1400mm and a thickness 80mm to 300mm.

ES

IMPORTANTE, GUARDAR PARA FUTURAS CONSULTAS: LEER DETENIDAMENTE

- ¡ADVERTENCIA! La seguridad de sus hijos es su responsabilidad.
- ¡ADVERTENCIA! Para evitar el riesgo de estrangulación, es esencial asegurarse de que cuando la barrera de cama esté instalada, haya una separación de al menos 250 mm (10 pulgadas) entre los dos extremos de la cama y los extremos de la barrera.
- ¡ADVERTENCIA! Este artículo no es apto para su uso con personas ancianas o enfermas, ni para su uso fuera del ámbito doméstico.
- No se recomienda el uso de la barrera de cama con niños de menos de 24 meses ni de más de 5 años.
- Se recomienda usar esta barrera de cama solamente con niños que pueden subirse a la cama y bajar de ella sin ayuda.
- La barrera de cama no se debe usar como sustitución de una cuna, puesto que no ofrece el mismo grado de seguridad.
- Cuando la barrera esté instalada en la cama y en posición vertical, se debe comprobar siempre que el lateral esté en contacto con el colchón.
- Una vez instalada en la cama, se debe inspeccionar la barrera de cama para comprobar que la instalación sea correcta y segura, así como que los brazos de la barrera estén bien sujetos por el colchón.
- Si se necesitan piezas de repuesto en algún momento, se deben usar solamente las de Oeuf LLC.
- La barrera de cama se debe inspeccionar periódicamente para comprobar su estado general y asegurarse de que los mecanismos de bloqueo y las bisagras que se usen sean seguros.
- No se debe usar la barrera de cama con superficies que estén a más de 600 mm del suelo.
- Apta para colchones con un ancho de entre 700 mm y 900 mm, una longitud mínima de 1400 mm y una altura de entre 80 mm y 300 mm.

FR

IMPORTANT, CONSERVER POUR RÉFÉRENCE ULTÉRIEURE : LIRE ATTENTIVEMENT

- AVERTISSEMENT ! Vous êtes responsable de la sécurité de votre enfant
- AVERTISSEMENT ! Pour éviter tout risque d'étranglement, il est essentiel de conserver une distance d'au moins 250 mm (10 pouces) entre chaque extrémité du lit et de la barrière lorsque celle-ci est en position.
- AVERTISSEMENT ! Ne convient pas aux personnes âgées et adultes infirmes ou à une utilisation au sein d'un environnement autre que domestique.
- Il est déconseillé d'utiliser cette barrière de lit pour les enfants de moins de 24 mois ou de plus de 5 ans.
- Il est recommandé de n'utiliser cette barrière de lit que pour les enfants capables de sortir de leur lit sans aide.
- La barrière de lit n'a pas été conçue pour remplacer un lit à barreaux, étant donné qu'elle n'offre pas le même niveau de sécurité.
- Lorsque la barrière est installée sur le lit et qu'elle est en position relevée, assurez-vous toujours que son côté est en contact avec le matelas.
- Une fois installée sur le lit, veuillez inspecter la barrière pour vous assurer qu'elle est installée correctement et fixée solidement, et que les montants latéraux sont fermement maintenus en place par le matelas.
- Si vous souhaitez remplacer certaines pièces détachées, veuillez uniquement vous les procurer auprès de Oeuf LLC.
- Veuillez régulièrement inspecter la barrière pour vous assurer qu'elle est en bon état et que les mécanismes de verrouillage et/ou charnières fonctionnent correctement.
- Ne pas utiliser la barrière sur une surface de couchage située à plus de 600 mm du sol.
- Convient aux matelas d'une largeur de 700 mm à 900 mm, d'une longueur minimum de 1 400 mm et d'une épaisseur de 80 mm à 300 mm.

IT

IMPORTANTE, CONSERVARE PER RIFERIMENTO FUTURO: LEGGERE ATTENTAMENTE

- ATTENZIONE! La sicurezza dei vostri bambini è vostra responsabilità.
- ATTENZIONE! Per prevenire il rischio di strangolamento è essenziale assicurare che quando la sponda del letto è messa in posizione, vi sia uno spazio di almeno 250mm (10”), tra l'estremità del letto e l'estremità della sponda del letto su entrambi i lati.

- **ATTENZIONE!** Non adatta all'uso per adulti anziani o infermi o all'uso in un ambiente non casalingo.
- Questa sponda del letto non è raccomandata per l'uso con bambini di età inferiore a 24 mesi o superiore a 5 anni.
- Si raccomanda che questa sponda del letto sia usata solo per bambini che sono in grado di salire e scendere dal letto da soli.
- La sponda del letto non dovrebbe essere usata come un sostituto per una culla, in quanto non può fornire lo stesso livello di sicurezza di una culla.
- Quando posizionata sul letto con la sponda in posizione sollevata, assicurarsi sempre che il lato sia in contatto con il materasso.
- Una volta montata sul letto, la sponda dovrebbe essere controllata per assicurarsi che sia correttamente montata e fissata, e che le braccia della sponda siano tenute fermamente in posizione dal materasso.
- Se in qualsiasi momento sono necessarie delle parti di ricambio, esse dovrebbero essere ottenute solo da Oeuf LLC.
- La sponda del letto dovrebbe essere controllata periodicamente per verificare il suo stato generale e per assicurarsi che qualsiasi meccanismo di bloccaggio e/o cardini utilizzati siano sicuri.
- La sponda del letto non dovrebbe essere usata su una superficie di letto che sia a più di 600mm dal suolo.
- Adatta per un materasso con una larghezza tra 700 e 900mm, una lunghezza minima di 1400mm e uno spessore tra 80 e 300mm.

NO

VIKTIG, BEHOLD FOR FRAMTIDIG REFERANSE: LES NØYE

- **ADVARSEL!** Dine barns sikkerhet er ditt ansvar.
- **ADVARSEL!** For å forhindre kvelningsfare er det essensielt å passe på at når sengevernet settes på plass, så er det et gap på minst 25 cm mellom begge endene av sengen og endene på sengevernet.
- **ADVARSEL!** Passer ikke for bruk med gamle eller skrøpelige voksne eller for bruk utenom et hjemlig miljø.
- Dette sengevernet er ikke anbefalt for barn under 24 måneder gamle eller over 5 år gamle.
- Det anbefales at dette sengevernet kun brukes for barn som kan klatre inn og ut av sengen uten assistanse.
- Sengevernet bør ikke brukes som en erstatning for en sprinkelseng, den kan ikke gi samme grad av sikkerhet som en sprinkelseng.
- Når den settes på en seng og vernet er i hevet stilling, pass bestandig på at siden på vernet er i kontakt med madrassen.
- Så snart den er montert på sengen, må sengevernet kontrolleres for å sikre at det er riktig

- tilpasset og sikret, og at armene på sengevernet holdes godt fast av madrassen.
- Hvis det på noe tidspunkt blir behov for reservedeler, bør disse kun skaffes fra Oeuf LLC.
- Sengevernet bør kontrolleres jevnlig for generell tilstand og for å sikre at eventuelle låsemekanismer og/eller hengsler som brukes er sikre.
- Sengevernet må ikke brukes på en soveplattform som er mer enn 60 cm over gulvet.
- Passer for en madrass med en bredde fra 70 cm til 90 cm, en minste lengde på 140 cm og en tykkelse fra 8 cm til 30 cm.

PT

IMPORTANTE, MANTENHA PARA REFERÊNCIA FUTURA: LEIA COM ATENÇÃO

- **ADVERTÊNCIA!** A segurança de seu filho é sua responsabilidade.
- **ADVERTÊNCIA!** Para evitar o risco de estrangulamento, é essencial certificar-se de que, ao encaixar a grade de proteção, haja um espaço de pelo menos 250mm (10 polegadas), entre ambas as extremidades da cama e as extremidades da grade de proteção.
- **ADVERTÊNCIA!** Não é indicado para ser usado em camas de idosos ou enfermos e em um ambiente não doméstico.
- Esta grade de proteção não é recomendada para crianças com menos de 24 meses ou com mais de 5 anos.
- É recomendado que esta proteção seja usada somente para crianças que são capazes de subir e descer da cama sem ajuda.
- A grade de proteção não deve ser usada como um substituto do berço, pois não proporciona o mesmo nível de segurança do berço.
- Quando encaixada em uma cama com a proteção na posição levantada, sempre verifique se a lateral está em contato com o colchão.
- Uma vez ajustada à cama, a grade de proteção deve ser verificada para assegurar que esteja corretamente encaixada e segura, e que os braços da grade de proteção estejam firmemente ajustados pelo colchão.
- Se forem necessárias peças de reposição, devem somente ser adquiridas através da Oeuf LLC.
- A condição geral da grade de proteção deve ser periodicamente inspecionada para verificar se o mecanismo de travamento e todas as dobradiças usadas estejam seguras.
- A grade de proteção não deve ser usada em uma cama que esteja a mais de 600mm do chão.
- Adequada para um colchão com uma largura de 700mm a 900mm, um comprimento mínimo de 1400mm e uma espessura de 80mm a 300mm.

SV

VIKTIG, BEHOLD FOR FRAMTIDIG REFERANSE: LES NØYE

- ADVARSEL! Dine barns sikkerhet er ditt ansvar.
- ADVARSEL! For å forhindre kvelningsfare er det essensielt å passe på at når sengevernet settes på plass, så er det et gap på minst 25 cm mellom begge endene av sengen og endene på sengevernet.
- ADVARSEL! Passer ikke for bruk med gamle eller skrøpelige voksne eller for bruk utenom et hjemlig miljø.
- Dette sengevernet er ikke anbefalt for barn under 24 måneder gamle eller over 5 år gamle.
- Det anbefales at dette sengevernet kun brukes for barn som kan klatre inn og ut av sengen uten assistanse.
- Sengevernet bør ikke brukes som en erstatning for en sprinkelseng, den kan ikke gi samme grad av sikkerhet som en sprinkelseng.
- Når den settes på en seng og vernet er i hevet stilling, pass bestandig på at siden på vernet er i kontakt med madrassen.
- Så snart den er montert på sengen, må sengevernet kontrolleres for å sikre at det er riktig tilpasset og sikret, og at armene på sengevernet holdes godt fast av madrassen.
- Hvis det på noe tidspunkt blir behov for reservedeler, bør disse kun skaffes fra Oeuf LLC.
- Sengevernet bør kontrolleres jevnlig for generell tilstand og for å sikre at eventuelle låsemekanismer og/eller hengsler som brukes er sikre.
- Sengevernet må ikke brukes på en soveplattform som er mer enn 60 cm over gulvet.
- Passer for en madrass med en bredde fra 70 cm til 90 cm, en minste lengde på 140 cm og en tykkelse fra 8 cm til 30 cm.

TK

ÖNEMLİ: DİKKATLİCE OKUYUN VE GELECEKTE BAŞVURMAK İÇİN SAKLAYIN

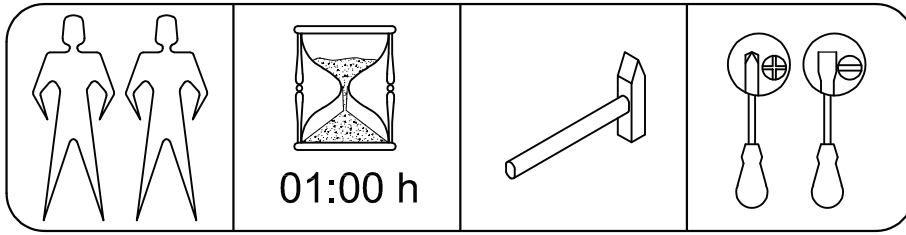
- Uyarı: Çocuğunuz sizin sorumluluğunuzdadır.
- Uyarı: Boğulma tehlikesini engellemek için, yatak korkuluklarının yerine uygun şekilde yerleştiğine emin olun. Yatağın her iki ucu ile korkuluğun uçları arasında en az 250 mm mesafe olmalıdır.
- Uyarı: Yaşlı ve engelli yetişkinler için kullanıma uygun değildir. Ev dışında kullanıma uygun değildir.
- Bu korkuluk 18 aydan küçük ve 5 yaşından büyük coukların kullanımına uygun değildir.
- Bu korkuluk, yardım almadan kendi başına yatağa tırmanabilen ve yataktan çılabilen çocuklar için uygundur.

- Yatak korkuluğu bir bebek beşiğine alternatif olarak kullanılmamalıdır, zira aynı ölçüde bir güvenlik sağlamaz.
- Korkuluk yatağa takılı ve kaldırılmış pozisyonda iken, korkuluğun kenarının yatak ile temas ettiğine emin olun.
- Korkuluğun yatağa doğru ve güvenli şekilde monte edildiği ve yatak ile temasta olduğu kontrol edilmelidir.
- İhtiyaç duyulduğu takdirde, yedek parçalar Oeuf LLC'den temin edilmelidir.
- Korkuluğun genel durumu, kilit mekanizması ve bağlantı noktalarının güvenli olduğu muntazam olarak kontrol edilmelidir.
- Yatak korkuluğu, yerden 600 mm den daha yüksek uyuma düzeylerinde kullanılmamalıdır. Genişliği 700 ile 900 mm arasında, uzunluğu 1400 mm den fazla ve 80 ile 300 mm kalınlığında yataklara uygundur.

KO

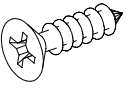
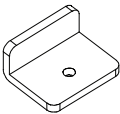
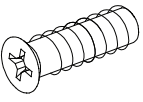
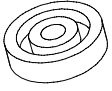
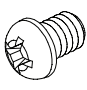

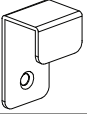
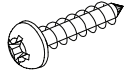
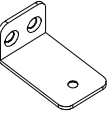
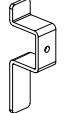
중요, 이후 참고를 위해 보관: 숙지 필수

- 경고! 아기의 안전은 부모의 책임입니다.
- 경고! 목이 졸리는 것을 방지하기 위해서는 침대안전가드가 설치된 상태에서 침대의 양 끝부분과 침대안전가드 끝부분 사이에 반드시 최소 250mm(10인치)의 틈을 두어야 합니다.
- 경고! 노약자의 사용 또는 비가정용으로 사용하기에 적합하지 않습니다.
- 이 침대안전가드는 24개월 미만 또는 만 5세 이상의 아이가 사용하기에 적합하지 않습니다.
- 이 침대안전가드의 사용은 보호자의 도움없이 스스로 침대에 오르내릴 수 있는 아이에게만 권고됩니다.
- 이 침대안전가드는 아기침대와 같은 수준의 안전을 제공하지는 못하므로 아기침대의 대용으로 사용해서는 안됩니다.
- 침대에 고정된 상태에서 가드가 올려져 있을 때에는 가드의 측면이 항상 매트리스와 맞닿아 있는지 확인하십시오.
- 침대에 고정한 상태에서 침대안전가드가 올바르게 단단히 고정되었는지, 그리고 가드의 프레임이 매트리스에



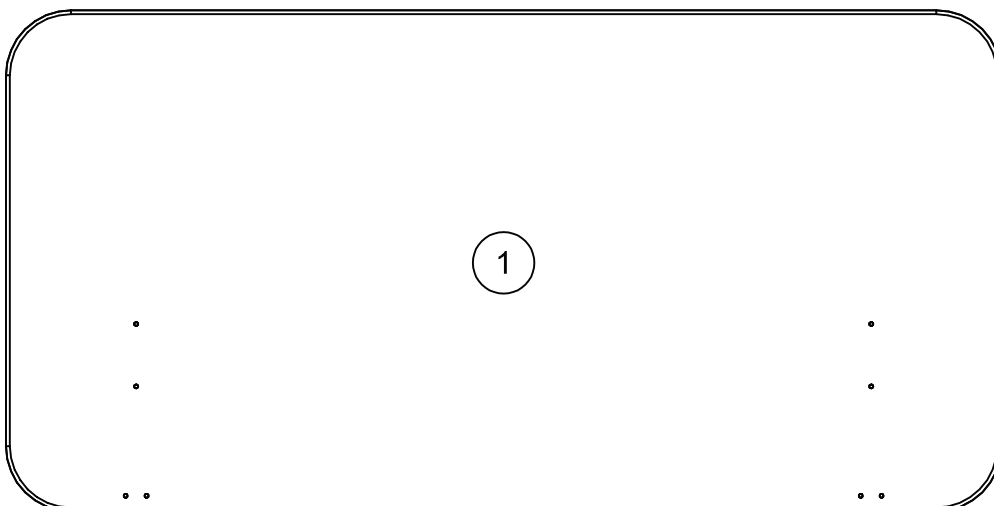
Fittings List - Safety Board


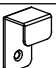
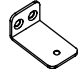

Liste des Pièces

A	 Ø4x16	6 pcs	F		2 pcs
B	 Ø6,1x20	2 pcs	G		2 pcs
C	 M4x6	2 pcs	H		4 pcs
D		2 pcs	J	 Ø3,5x15	2 pcs
E		2 pcs	K		2 pcs

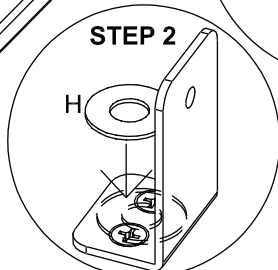
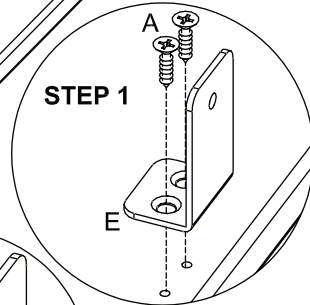
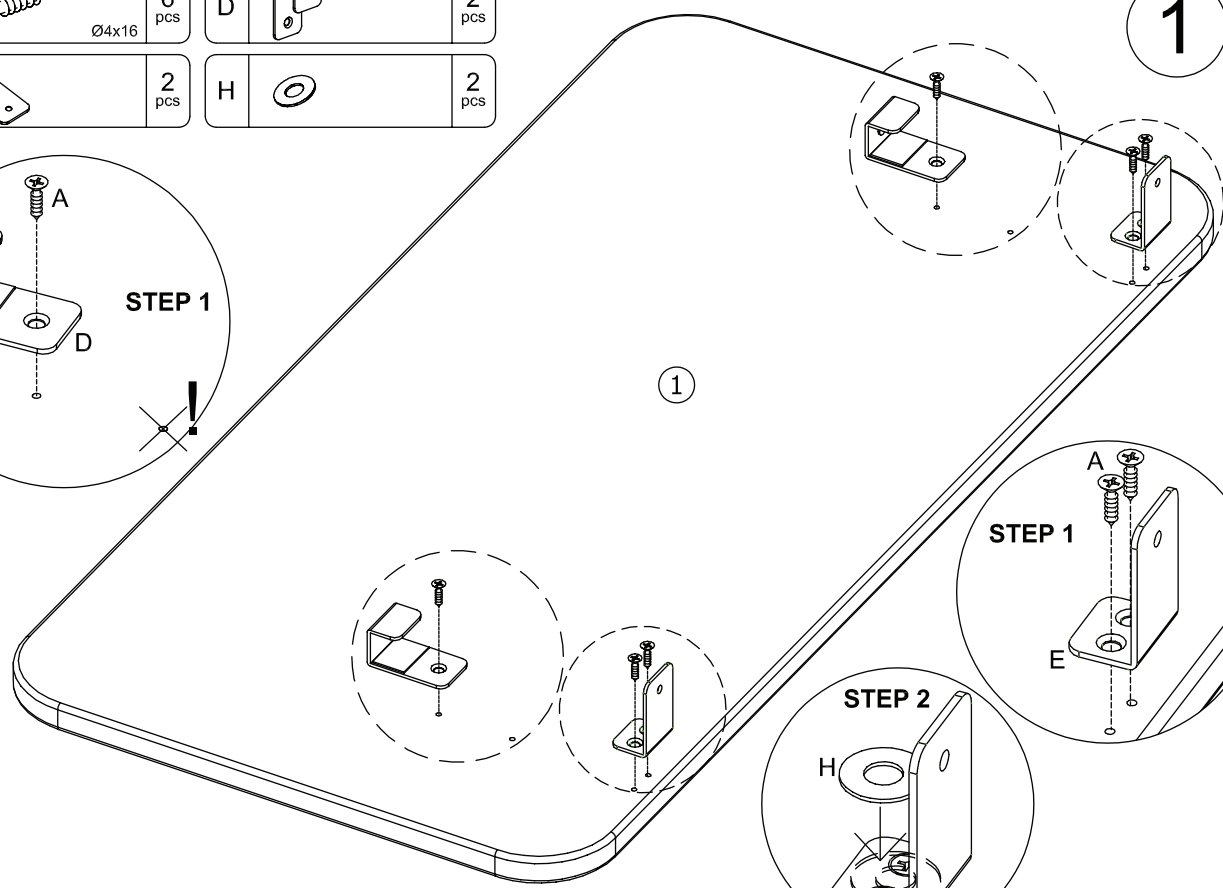
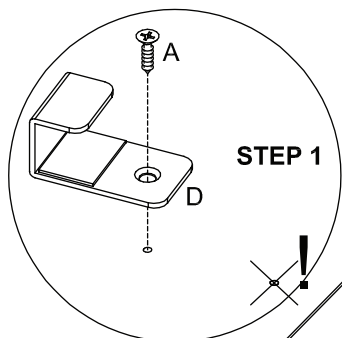
Parts List - Safety Board

Liste des Pièces



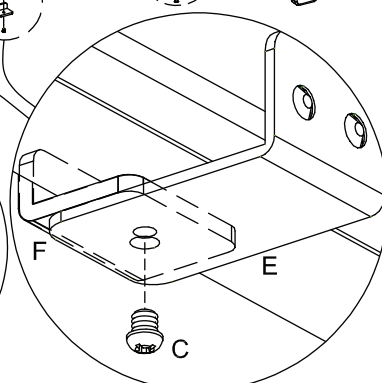
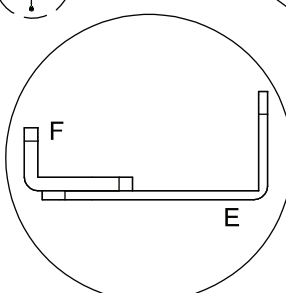
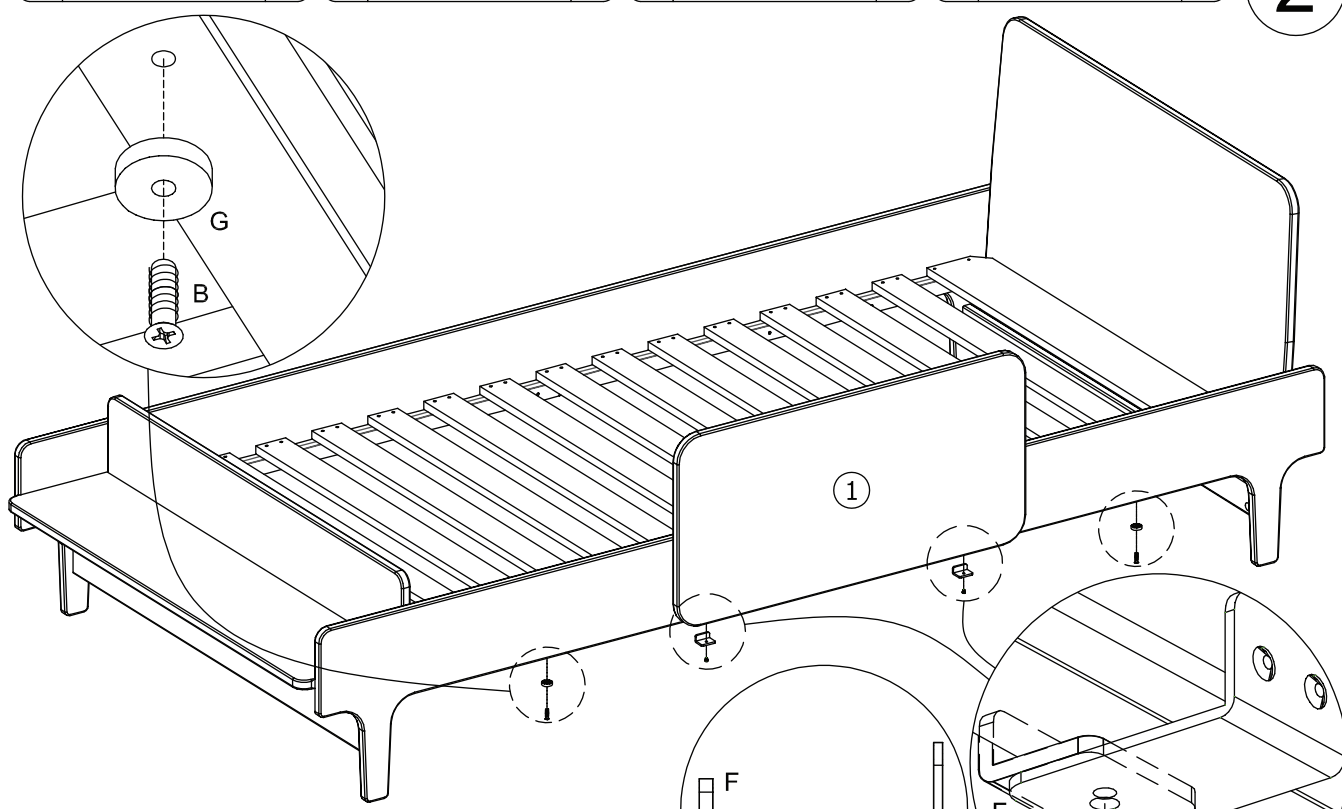
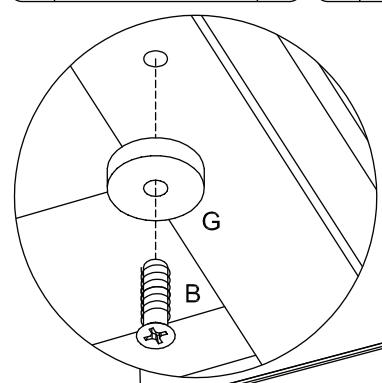
A		6 pcs
D		2 pcs
E		2 pcs
H		2 pcs

1


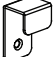
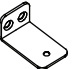



B		2 pcs
C		2 pcs
F		2 pcs
G		2 pcs

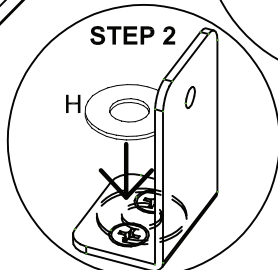
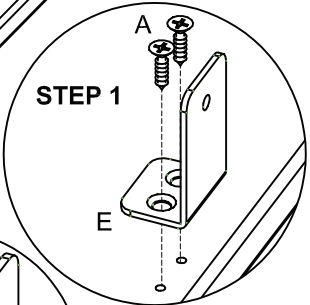
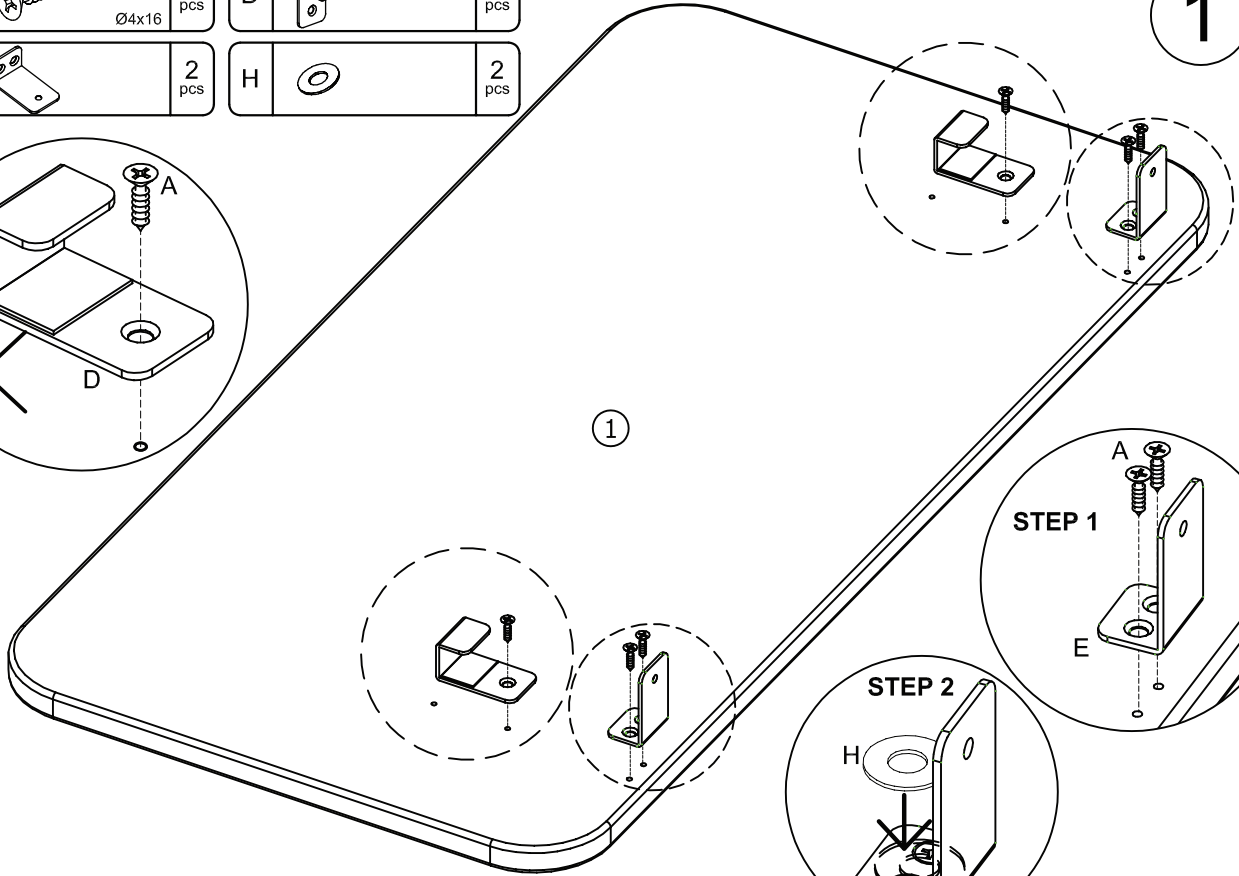
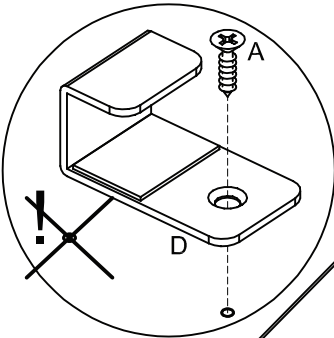
2



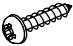



RIVER TWIN BED

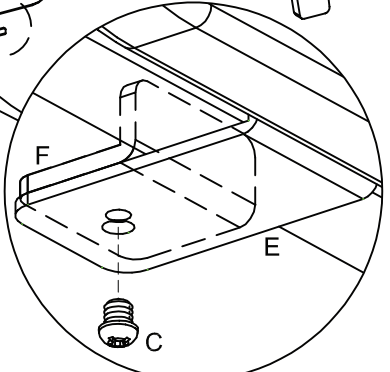
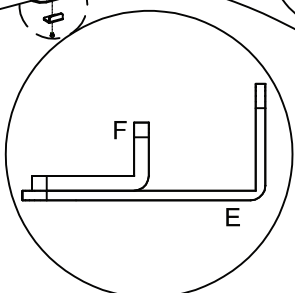
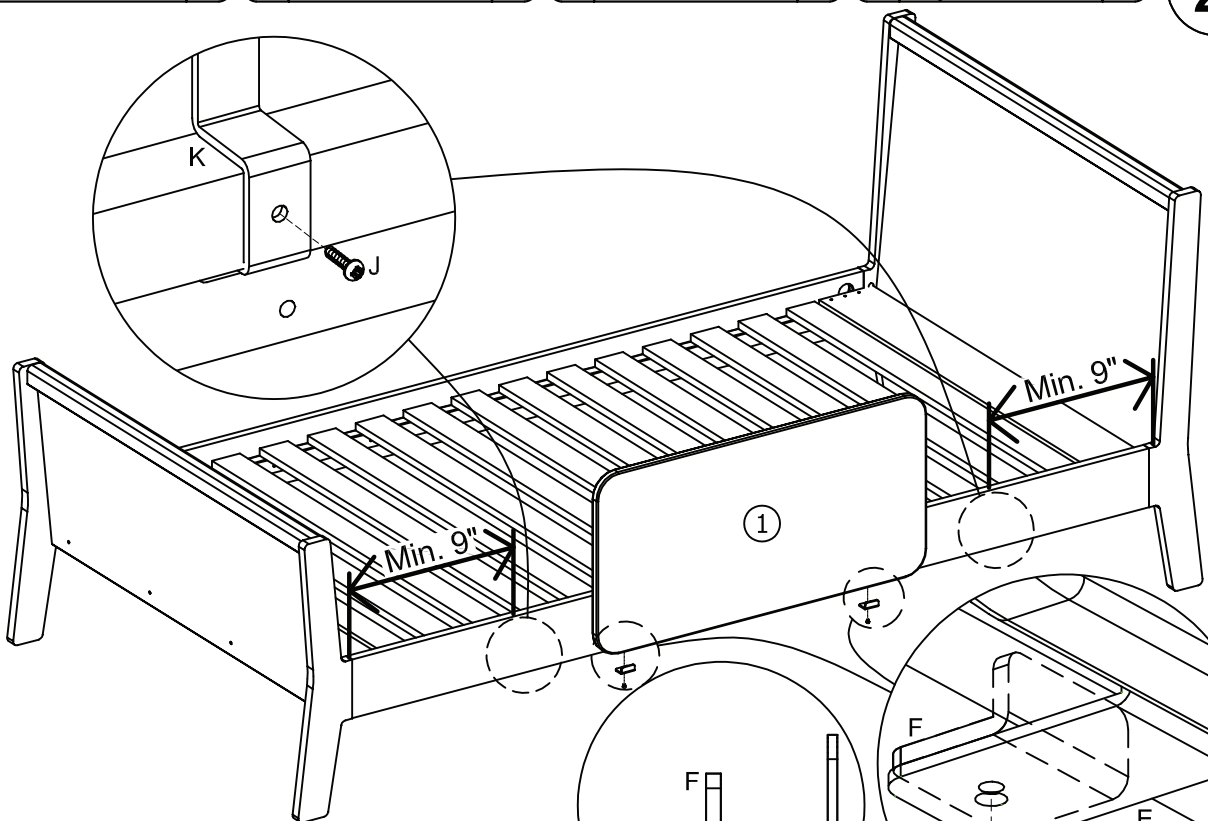
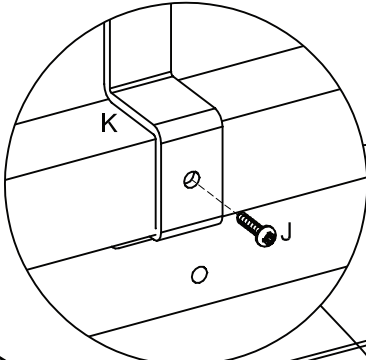
A		6 pcs Ø4x16	D		2 pcs
E		2 pcs	H		2 pcs

1


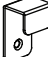




C		2 pcs M4x6	F		2 pcs	J		2 pcs Ø3,5x15	K		2 pcs
---	---	---------------	---	---	-------	---	---	------------------	---	---	-------

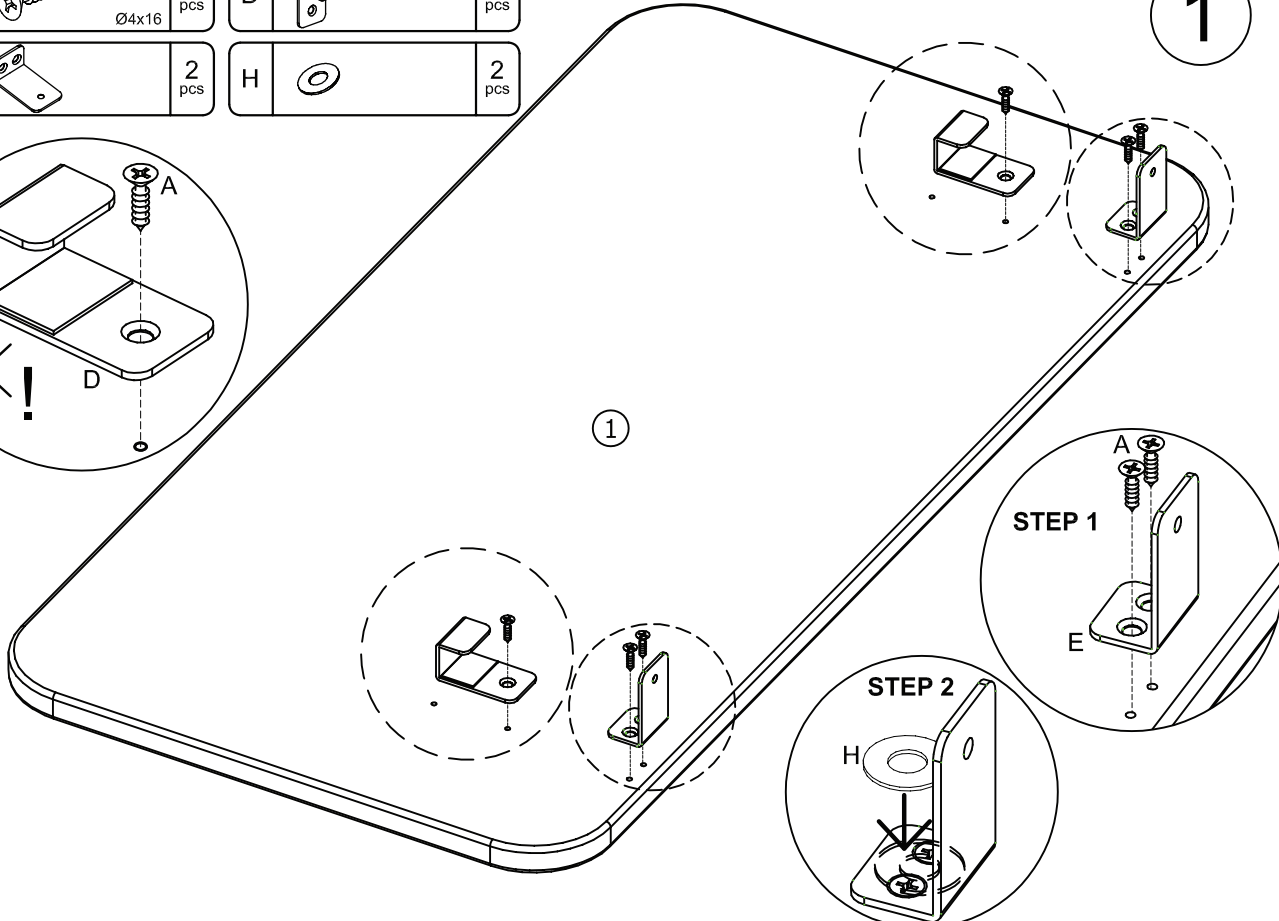
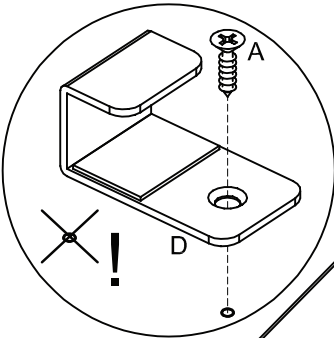
2


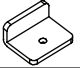
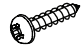



SPARROW TWIN BED

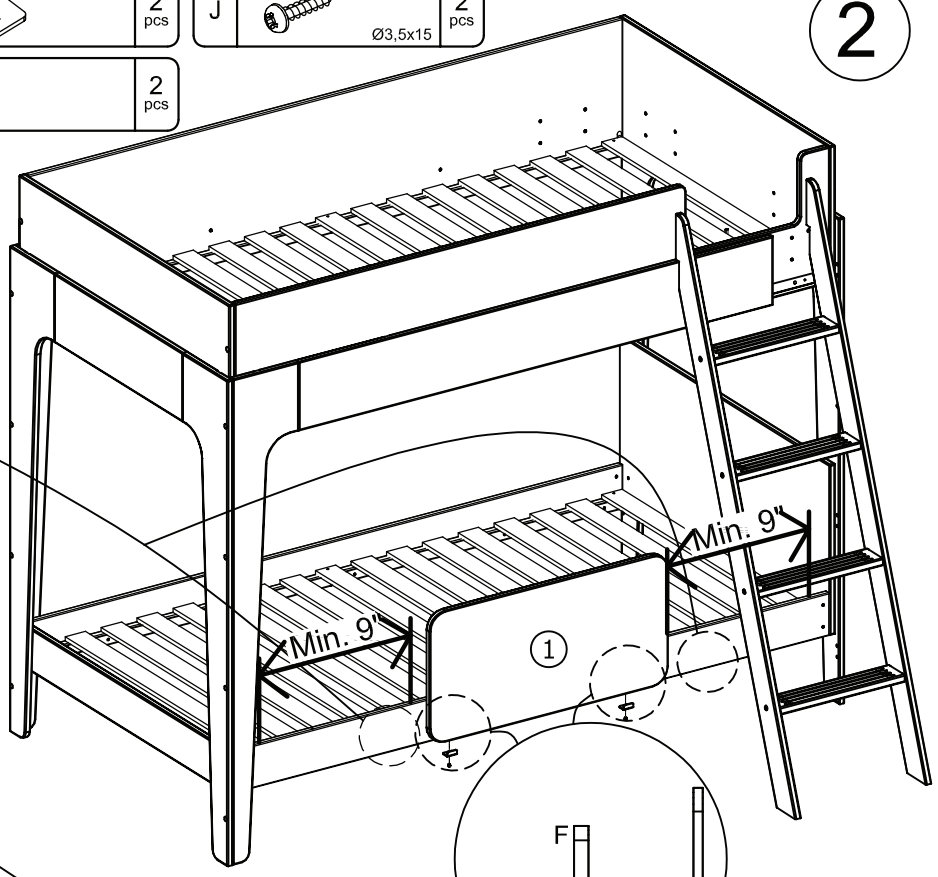
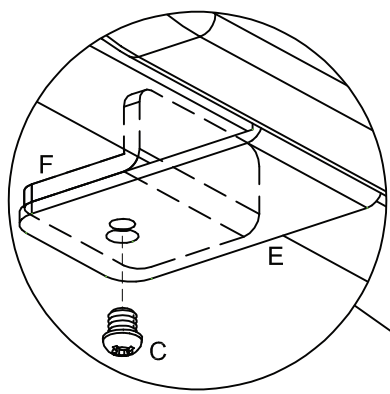
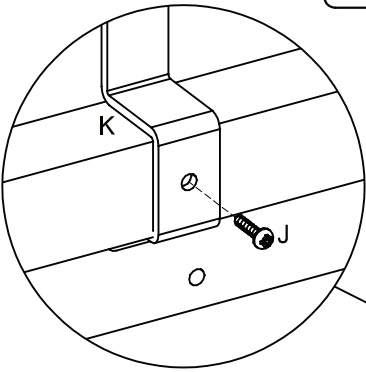
A		6 pcs Ø4x16
D		2 pcs
E		2 pcs
H		2 pcs

1



C		2 pcs M4x6
F		2 pcs
J		2 pcs Ø3,5x15
K		2 pcs

2



PERCH BUNK BED