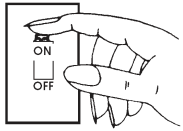


IMPORTANT READ FIRST INSTALLATION INSTRUCTIONS

READ IMPORTANT SAFETY TIPS BEFORE PROCEEDING WITH INSTALLATION

CONSULT A QUALIFIED ELECTRICIAN TO ENSURE CORRECT BRANCH CIRCUIT

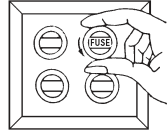
SAFETY TIPS



Turn fixture off! (Place wall switch in off position, if fixture has built-in switch or chain pull, switch or pull chain so fixture is off.)

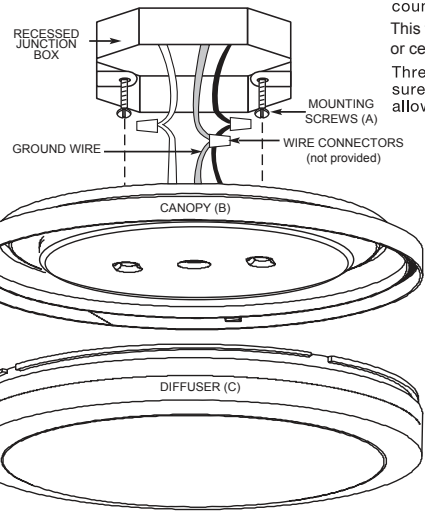


Next - go to the main fuse box. If your fuse box has an ON/OFF switch, simply place main power switch in OFF position.



Screw-in type fuses - unscrew the fuse or fuses that control the power to the fixture or room you are working in.

1



Remove diffuser (C) from canopy by rotating counter clockwise.

This fixture is designed be mounted to either a wall or ceiling U/L recognized junction box.

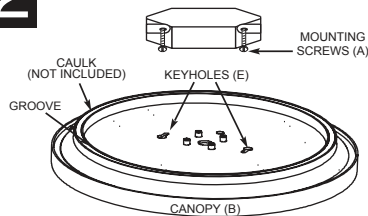
Thread mounting screws (A) into outlet box. Be sure to leave enough of the screw extended to allow the attachment of the canopy (B).

A. Take black fixture wire(s) and place evenly against the black wire from the outlet box. Do Not twist wires together before using wire connectors. Fit a wire connector over the wires and thread the connector clockwise until you feel a firm resistance.

B. Take white fixture wire(s) and place evenly against the white wire from the outlet box. Do Not twist wires together before using wire connectors. Fit a wire connector over the wires and thread the connector clockwise until you feel a firm resistance.

C. Take green fixture wire and place evenly against the ground wire from the outlet box. Do Not twist wires together before using wire connectors. Fit a wire connector over the wires and thread the connector clockwise until you feel a firm resistance.

2



IMPORTANT: OUTLET BOX MUST BE SEALED TO THE WALL. AFTER MOUNTING THE FIXTURE, CAULK MUST BE APPLIED AROUND THE GASKET TO ENSURE NO VOIDS BETWEEN THE SURFACE AND THE FIXTURE. FAILURE TO COMPLY MAY VOID THE WARRANTY.

Align keyholes (E) to mounting screws (A) and push canopy up, rotate clockwise and tighten mounting screws to secure canopy to mounting surface.

Install diffuser (C) to canopy (B) by aligning notches in diffuser flange to tabs on the inside of the canopy. Rotate clockwise until tight.

TO ENSURE WATER AND INSECT RESISTANT SEAL, ALL ENTRY POINTS MUST BE CAULKED.



CLEAN ONLY WITH MILD SOAP AND WATER. AVOID SPRAYING WITH CLEANSERS, INSECTICIDES, AND PESTICIDES THAT ARE PETROLEUM BASED HYDROCARBON PRODUCTS. THESE WILL DEGRADE LUMINAIRE.

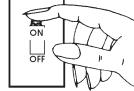
CAUTION: Do not turn on without diffuser installed. Do not touch LEDs or circuit board. LED optics could be damaged. No lamp replacement required! Integral LED light engine supplied. Do not remove protective cover from LED light engine.

IMPORTANT LISEZ D'ABORD INSTRUCTIONS D'INSTALLATIONS

LISEZ LES TIP IMPORTANTS DE SÛRETÉ AVANT DE PROCÉDER À L'INSTALLATION

CONSULTER UN ÉLECTRICIEN QUALIFIÉ POUR VOUS ASSURER QUE LES CONDUCTEURS DE LA DÉRIVATION SONT ADÉQUATS

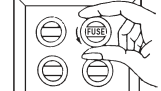
SAFETY TIPS



Teindre l'appareil d'éclairage (PLACER l'interrupteur mural à "OFF"). Si l'appareil d'éclairage est pourvu d'un commutateur incorporé ou d'une chaînette, la mettre à la position "OFF". Tirez sur la chaînette pour que l'appareil soit éteint.

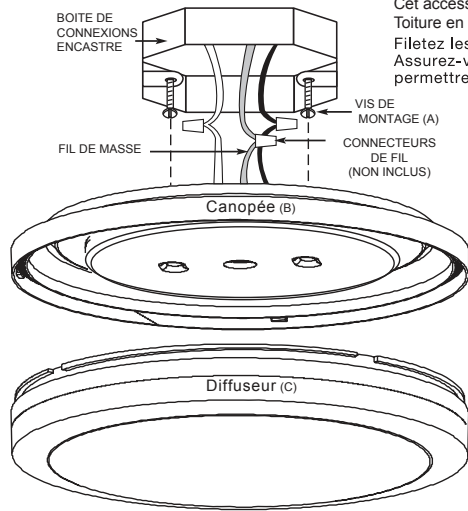


Ensuite, se rendre à la boîte des fusibles principale de la maison. Si la boîte des fusibles est pourvue d'un interrupteur à manchette, mettre l'interrupteur d'alimentation principal à la position, "OFF".



Dans le cas des fusibles pouvant être vissés, d'écvisser la ou les fusibles qui contrôlent l'alimentation à la pièce dans laquelle l'installation a lieu.

1



Retirer le diffuseur (C) de canopée en tournant dans le sens horaire compteur.

Cet accessoire est conçu pour être monté sur le mur Toiture en or U / L reconnue boîte de jonction.

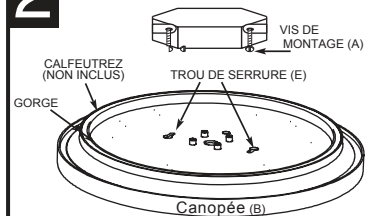
Filetez les vis de montage (A) dans la boîte de sortie. Assurez-vous de laisser assez de la vis étendue pour permettre la fixation de la canopée (B).

A. Prenez le fil noir du luminaire (s) et placez le fil noir contre uniformément de la boîte de sortie. Ne pas tordre les fils ensemble avant d'utiliser des connecteurs de fils. Monter un connecteur de fil sur les fils et le fil du connecteur dans le sens horaire jusqu'à ce que vous sentez une résistance ferme.

B. Prenez le fil blanc (s) de fixation et le lieu uniformément sur le fil blanc de la boîte de sortie. Ne pas tordre les fils ensemble avant d'utiliser des connecteurs de fils. Monter un connecteur de fil sur les fils et le fil du connecteur dans le sens horaire jusqu'à ce que vous sentez une résistance ferme.

C. Prenez le fil de fixation vert et placez uniformément sur le fil de masse de la boîte de sortie. Ne pas tordre les fils ensemble avant d'utiliser des connecteurs de fils. Monter un connecteur de fil sur les fils et enfiler le connecteur dans le sens horaire jusqu'à ce que vous sentez une résistance ferme.

2



IMPORTANT: LA BOÎTE DE SORTIE DOIT ÊTRE SCÉLÉE LE MUR. APRÈS LE MONTAGE DE L'APPAREIL, LE CALFEUVE DOIT ÊTRE APPLIQUÉ AUTOUR DU JOINT POUR ASSURER L'ABSORPTION DE VIDE ENTRE LA SURFACE ET L'APPAREIL. LE NON-RESPECT PEUT ÊTRE ANNULÉ LA GARANTIE.

Aligner les trous de serrure (E) à vis de montage (A) et pousser jusqu'à la canopée, tourner dans le sens horaire et serrer les vis de fixation pour fixer la canopée à la surface de montage.

Installer le diffuseur (C) pour le chapeau (B), en alignant les encoches de la bride du diffuseur à onglets à l'intérieur de la voilure. Tourner dans le sens horaire until serré.

POUR GARANTIR L'ÉTANCHÉITÉ DES JOINTS D'EAU ET D'INSECTES, TOUS LES POINTS D'ENTRÉE DOIVENT ÊTRE CALÉS.



Nettoyez-le uniquement avec un savon doux et de l'eau. Éviter de pulvériser avec des produits nettoyants, les insecticides et les pesticides qui a des produits pétroliers à base d'hydrocarbures. Ceux-ci seront dégrader luminaire.

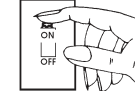
CAUTION: ATTENTION : Ne mettez pas sans diffuseur installé . Ne touchez pas les LED ou carte de circuit imprimé. Optiques LED pourraient être endommagés . Pas de remplacement de la lampe nécessaire! Moteur d'éclairage LED intégré fourni. Ne pas retirer le couvercle de protection du système d'éclairage DEL.

IMPORTANTE LEER PRIMERO INSTRUCCIONES DE INSTALACIÓN

LEA ESTOS CONSEJOS DE SEGURIDAD ANTES DE PROCEDER CON LA INSTALACIÓN

CONSULTA CON UN ELECTRICISTA CALIFICADO PARA ASEGURAR QUE LOS CONDUCTORES SEAN ADECUADOS

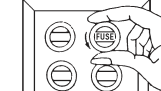
SAFETY TIPS



¡Apague la base! (El interruptor de la pared del lugar en la posición de reposo, si la base tiene tirón incorporado del interruptor o del encadenamiento, encadenamiento del interruptor o de tirón así que base está apagado.)

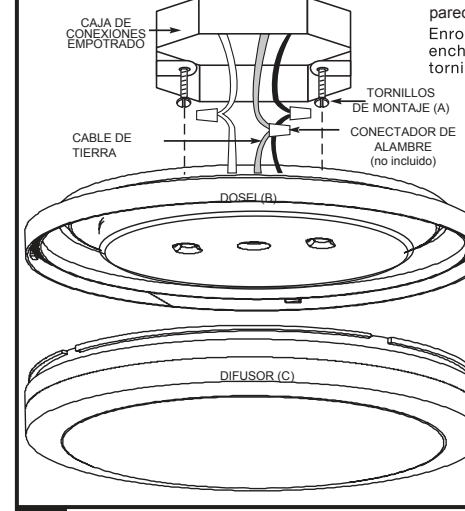


Después - vaya al rectángulo principal del fusible. Si su rectángulo del fusible tiene un interruptor CON/DESC, ponga simplemente el interruptor de alimentación principal en la posición de reposo.



Atornilla tipo fusibles-desatornille el fusible o los fusibles que controlan la potencia a la base o el sitio que usted está trabajando adentro.

1



Retire la cubierta del difusor (C) girando en sentido antihorario.

Este accesorio está diseñado para ser montado en la pared o techo con caja de conexiones reconocida U/L.

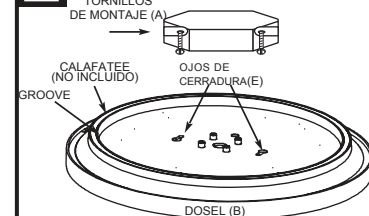
Enrosque los tornillos de montaje (A) en la caja del enchufe. Asegúrese de dejar suficiente de los tornillos largos para la fijación del dosel (B).

A. Tome el cable negro del artefacto (s) y coloco uniformemente contra el cable negro de la caja del enchufe. No tuerza los cables juntos antes de usar conectores de cable. Montar un conector de cable en los cables y enrosca al conector de las agujas del reloj hasta que se sienta una resistencia firme.

B. Tome el cable blanco del artefacto (s) y coloque de manera uniforme contra el alambre blanco de la caja del enchufe. No tuerza los cables juntos antes de usar conectores de cable. Montar un conector de cable en los cables y enrosca conector de las agujas del reloj hasta que se sienta una resistencia firme.

C. Tome el alambre de verde y coloco uniformemente contra el cable de tierra de la caja del enchufe. No tuerza los cables juntos antes de usar conectores de cable. Montar un conector de cable en los cables y enrosca conector de las agujas del reloj hasta que se sienta una resistencia firme.

2



IMPORTANTE: LA CAJA DE SALIDA DEBE ESTAR SELLADA PARA LA PARED. DESPUÉS DE MONTAR EL ARTEFACTO, CALAFATEO DEBE SER APLICADO ALREDEDOR DE LA JUNTA PARA GARANTIZAR QUE NO HAYA VACIOS ENTRE LA SUPERFICIE Y EL ARTEFACTO. FALTA DE CUMPLIMIENTO PUEDE ANULAR LA GARANTÍA.

Alinear ojos de la cerradura (E) a los tornillos de montaje (A) y empuje hacia el dosel, girar en sentido horario y apriete los tornillos de montaje para asegurar dosel de la superficie de montaje.

Instalar el difusor (C) para el dosel (B) alineando las muescas en la brida difusor para pestañas en la parte interior de la cubierta Girar en sentido horario hasta que se sienta una resistencia firme.

PARA GARANTIZAR QUE EL SELLO ES RESISTENTE A AGUA Y INSECTOS, TODOS LOS PUNTOS DE ENTRADA DEBEN DE SER SELLADAS.



Limpie sólo con un jabón suave y agua. Evite rociar con productos de limpieza, insecticidas y pesticidas que unos productos a base de petróleo de los hidrocarburos. Estas luminarias se degradará.

PRECAUCIÓN : No encienda sin difusor instalado . No toque LEDs o placa de circuito . Ópticas LED podrían dañarse. No se requiere el reemplazo de la lámpara ! Integral motor de luz LED suministra . No quite la cubierta protectora del motor de luz LED .

CINCO AÑOS (60 MESES) GARANTÍA LIMITADA

Garantiza Inter-Global este accesorio de iluminación de estar libre de defectos en materiales y mano de obra por un período de cinco (5) años a partir de la fecha de compra y se compromete, a su opción, reparar o reemplazar cualquier producto defectuoso sin cargo. **IMPORTANTE: ESTA GARANTÍA NO CUBRE LOS DAÑOS CAUSADOS POR ACCIDENTES, MAL USO O ABUSO, USO ANORMAL, INSTALACIÓN DEFECTUOSA, USO NO RESIDENCIAL, NEGLIGENCIA, DAÑO EN TRÁNSITO, REPARACIONES O ALTERACIONES DEL PRODUCTO, MANTENIMIENTO INADECUADO, O CUALQUIER OTRA CAUSA, OTRAS QUE NUESTRO MATERIAL MANO DE OBRA DEFECTUOSOS.**

Para el servicio de garantía , llame al Inter-Global en 800-325-7364 para solicitar RGA .

NOTA: Inter-Global no será responsable de ningún daño especial , incidental o consecuente que surja de o en conexión con el uso, la fabricación, diseño, venta, o el rendimiento de sus productos.

Ninguna otra garantía , expresa o implícita , escrita u oral están autorizados por Interglobal.

TODAS LAS GARANTÍAS IMPLÍCITAS, INCLUYENDO LAS GARANTÍAS DE COMERCIALIZACIÓN Y APTITUD PARA UN PROPÓSITO PARTICULAR ESTARÁN LIMITADAS A LA DURACIÓN DE UN PERIODO DE 60 MESES A PARTIR DE LA FECHA ORIGINAL DE COMPRA. Vendedor no será en ningún caso responsable por cualquier incumplimiento de la garantía en una cantidad que supera el precio del producto específico.

Esta garantía le otorga derechos legales específicos. Usted también puede tener otros derechos que varían de estado a estado. Algunos estados no permiten la exclusión o limitación de daños incidentales o consecuentes, o la limitación de la duración de la duración de una garantía implícita, por lo que las exclusiones y limitaciones anteriores pueden no aplicarse en su caso.

Inter-Global se enorgullece de esta producción y esperamos que le trae muchos años de disfrute. Si tiene algún comentario, por favor llame al 800-325-7364.

CINQ ANS (60 MOIS) GARANTIE LIMITÉE

Garantit Inter-Global ce luminaire est exempt de défauts de matériaux et de fabrication pour une période de cinq (5) ans à compter de la date d'achat et accepte , à sa discrétion, de réparer ou de remplacer un produit défectueux sans frais. **IMPORTANT: CETTE GARANTIE NE COUVRE PAS DOMMAGES CAUSÉS PAR ACCIDENT, UTILISATION INCORRECTE OU ABUSIVE, UNE UTILISATION ANORMALE, UNE MAUVAISE INSTALLATION, UTILISATION NON RÉSIDENTIELLE, NÉGLIGENCE, LES DOMMAGES EN TRÁNSIT, LE RÉPARER OU DE MODIFIER LE PRODUIT, UN MAUVAIS ENTRETIEN OU TOUTE AUTRE CAUSE, AUTRES QUE NOTRE MATÉRIEL OU UNE FABRICATION DÉFECTUEUX.**

Pour le service de garantie, contactez l' Inter-Global au 800-325-7364 pour demander RGA.

REMARQUE: Inter-Global ne sera pas responsable des dommages spéciaux , indirects ou consécutifs découlant de ou en relation avec l'utilisation, la fabrication, la conception, la vente ou la performance de ses produits.

Aucune autre garantie , expresse ou implicite, écrite ou orale sont autorisés par l'Inter-Global. **TOUTE GARANTIE IMPLICITE, Y COMPRIS LES GARANTIES DE QUALITÉ MARCHANDE ET D'ADAPTATION À UN USAGE PARTICULIER EST LIMITÉE DANS LE TEMPS POUR UNE PÉRIODE DE 60 MOIS DE LA DATE D'ACHAT ORIGINALE.** Le vendeur doit en aucun cas être responsable de tout siège de garantie d'un montant supérieur au prix du produit spécifique.

Cette garantie vous donne des droits spécifiques. Vous pouvez également avoir d'autres droits qui varient d'un État à l'autre . Certains états ne permettent pas l'exclusion ou la limitation des dommages indirects ou consécutifs, ou la limitation de la durée de la durée d'une garantie implicite, les exclusions et limitations ci-dessus peuvent ne pas s'appliquer à vous.

Inter-Global est fière de cette production et nous espérons qu'il vous apporte de nombreuses années de plaisir. Si vous avez des commentaires, s'il vous plaît appelez 800-325-7364.

FIVE YEAR (60 MONTH) LIMITED WARRANTY

Inter-Global warrants this lighting fixture to be free from defects in material and workmanship for a period of five (5) years from the date of purchase and agrees, at its option, to repair or replace any defective product without charge. **IMPORTANT: THIS WARRANTY DOES NOT COVER ANY DAMAGE RESULTING FROM ACCIDENT, MISUSE OR ABUSE, ABNORMAL USAGE, FAULTY INSTALLATION, NON-RESIDENTIAL USE, NEGLIGENCE, DAMAGE IN TRANSIT, OR REPAIR OR ALTERATIONS TO THE PRODUCT, IMPROPER MAINTENANCE, OR ANY CAUSE, OTHER THAN OUR DEFECTIVE MATERIAL OR WORKMANSHIP.**

For warranty service, cal Inter-Global at 800-325-7364 to request RGA.

NOTE: Inter-Global shall not be liable for any special, incidental, or consequential damages arising out of or in connection with the use, manufacture, design, sale, or performance of its products.

No other warranties, express or implied, written or oral are authorized by Inter-Global. **ALL IMPLIED WARRANTIES, INCLUDING THE WARRANTIES OF MERCHANTABILITY AND FITNESS FOR A PARTICULAR PURPOSE SHALL BE LIMITED IN DURATION FOR A PERIOD OF 60 MONTHS FROM THE ORIGINAL DATE OF PURCHASE.** Seller shall in no event be liable for any breach of warranty in an amount that exceeds the price of the specific product.

This warranty gives you specific legal rights. You may also have other rights which vary from state to state. Some states do not allow the exclusion or limitation of incidental or consequential damages or the limitation on the duration of how long an implied warranty lasts, so the above exclusions and limitations may not apply to you.

Inter-Global takes pride in this production and we hope that it brings you many years of enjoyment. If you have comments, please call 800-325-7364.