

Installation Instructions – Verdeon Small

Instructions d'installation – Verdeon Small

Instrucciones de instalación – Verdeon Small

WARNING



Risk of Fire, Electrical Shock, Cuts or other Casualty Hazards- Installation and maintenance of this product must be performed by a qualified electrician. This product must be installed in accordance with the applicable installation code by a person familiar with the construction and operation of the product and hazards involved.



Risk of Fire and Electric Shock- Make certain power is OFF before starting installation or attempting any maintenance. Disconnect power at fuse or circuit breaker.



Risk of Fire- Refer to product label for specific minimum supply conductor requirements.



Risk of Personal Injury- Fixture may become damaged and/or unstable if not installed properly.

Failure to comply with these instructions may result in death, serious bodily injury and property damage.

DISCLAIMER OF LIABILITY: Cooper Lighting Solutions assumes no liability for damages or losses of any kind that may arise from the improper, careless, or negligent installation, handling or use of this product.

NOTICE: Green ground wire provided in proper location. Do not relocate.

ATTENTION Receiving Department: Note actual fixture description of any shortage or noticeable damage on delivery receipt. File claim for common carrier (LTL) directly with carrier. Claims for concealed damage must be filed within 15 days of delivery. All damaged material, complete with original packing must be retained.

Safety: This fixture must be wired in accordance with the National Electrical Code and applicable local codes and ordinances. Proper grounding is required to insure personal safety. Carefully observe grounding procedure under installation section.

APPLICATIONS: This lighting fixture is designed for outdoor lighting services, and should not be used in area of limited ventilation or inside high ambient temperature enclosures. It must be stored in a dry location prior to installation. Do not expose lighting fixture to rain, dust or other environmental conditions prior to installation and insertion of photo control or shorting cap (if so equipped). Best results will be obtained if installed and maintained according to the following recommendations. UL requires minimum fixture mounting height of 12 feet.

Installation Instructions – Verdeon Small

INSTALLATION

Tools Required

9/16" socket or wrench, T-20 Torx head screwdriver, flathead screwdriver, and electrical wiring tools as needed.

1. With housing lying on a smooth, soft surface open the access door by rotating the door latch 1/4 turn. (Figure 1)
2. The door may be removed by opening approximately 120° and lifting off the hinge, also unscrew green lanyard wire from the door and disconnect any wire harnesses.
3. Using a 9/16" socket, loosen the pipe clamp bolts (Qty 2 single clamp, Qty 4 dual clamps) enough to allow mounting arm (not included) to slide onto leveling steps. (Figures 1 & 2)

Note: A bird guard is provided pre-cut to accommodate 1-1/2" diameter mounting arms. When using larger diameter mounting arms, remove the punch out section of the bird guard. (Figure 3)

4. If using a 1-1/2" pipe, remove the clamp bolts and flip clamps so that pipe size is visible from the top. The clamps must be reversed for the smaller pipe size option. (Figure 2)
5. Lift the housing into place and position end of mounting arm onto leveling steps so that housing is level. (Figure 4)

Note: Care must be taken so arm does not inadvertently strike internal components.

6. Using a 9/16" socket, tighten the clamp bolts to 16-18 ft-lbs.

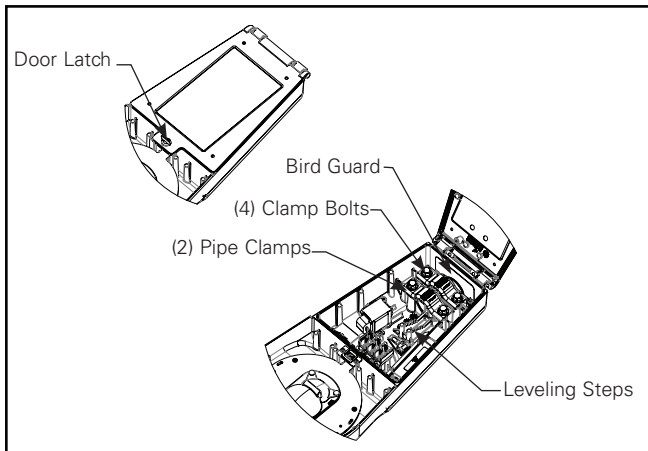


Figure 1.

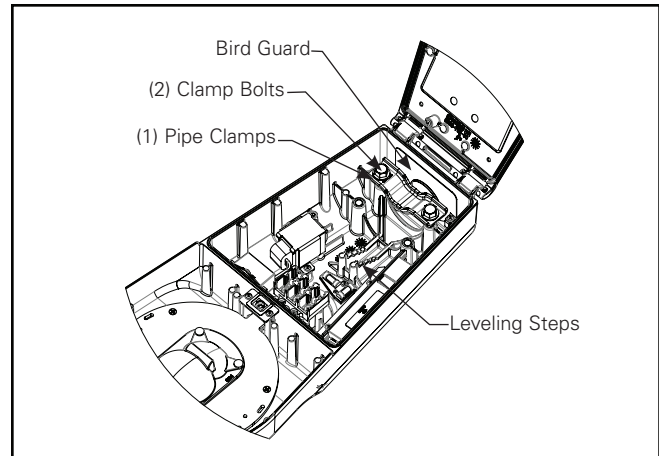


Figure 2.

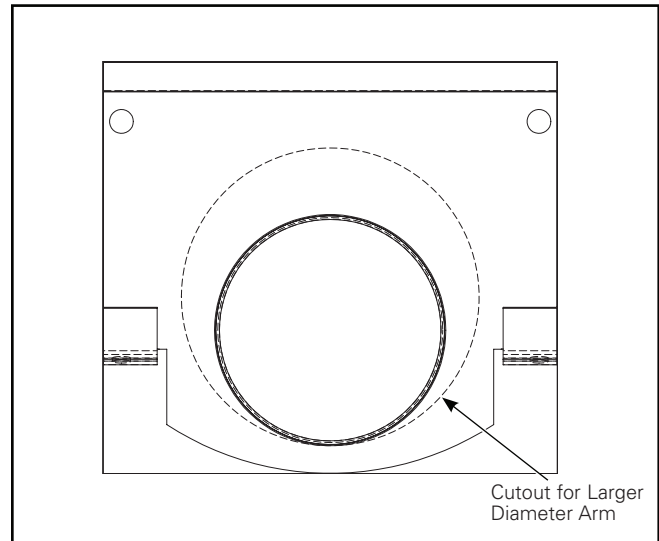


Figure 3.

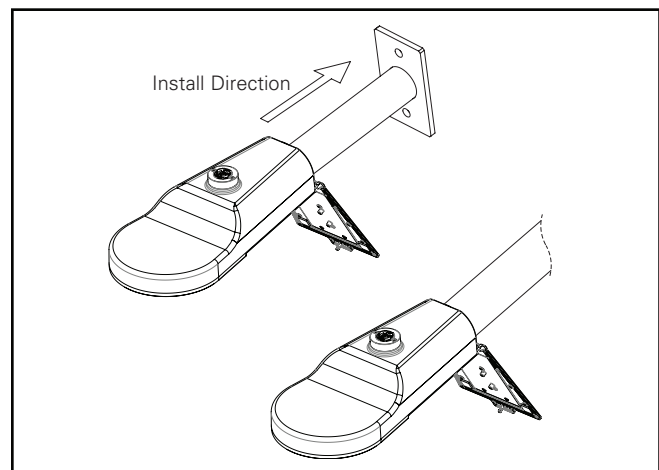


Figure 4.

Wiring (Figure 5)

1. Pull service wires through mounting arm and into housing approximately 4".
 - a. Three-terminal block (2-wire service): Connect line service lead to terminal that is connected to black factory-installed wire. Connect neutral service wire to terminal that is connected to white factory-installed wire.
 - b. Three-terminal block (3-wire service, 2 lines, 1 ground): Connect 1 line service lead to terminal that is connected to black factory-installed wire. Connect other line service lead to terminal that is connected to white factory-installed wire. Connect ground service lead to terminal that is connected to green factory-installed wire.
 - c. Three-terminal block (3-wire service, 1 line, 1 neutral, 1 ground): Connect line service lead to terminal that is connected to black factory-installed wire. Connect neutral service wire to terminal that is connected to white factory-installed wire. Connect ground service wire to terminal that is connected to green factory-installed wire.
 - d. No terminal block (3-wire service, 2 lines, 1 ground): Connect 1 line service lead to black factory-installed wire. Connect other line service lead to white factory-installed wire. Connect ground service lead to green factory-installed wire.
 - e. No terminal block (3-wire service, 1 line, 1 neutral, 1 ground): Connect line service lead to black factory-installed wire. Connect neutral service lead to white factory-installed wire. Connect ground service lead to green factory-installed wire.

Note: Terminals are numbered at the wire entrance of the terminal block.

2. If removed, return access door to hinge, reattach green lanyard wire and reconnect wire harnesses. Then swing the access door into closed position and secure latch by rotating 1/4 turn.

Arm Installation (Optional)

Mast Arm: Square Pole (Figure 6) and Round Pole (Figure 7)

1. Insert nut plate into pole and align insert holes with the mounting holes in the pole.
2. Insert threaded rods through the top and bottom holes. Screw into nut plate.
3. For round poles only - Install round plate adapter with round side facing pole (Figure 7). Align holes top and bottom.
4. Insert the mast arm onto the threaded rods thru the top and bottom holes.
5. Install washers, nuts and Torque nuts using 1/2" open wrench to 35~40 ft-lbs.

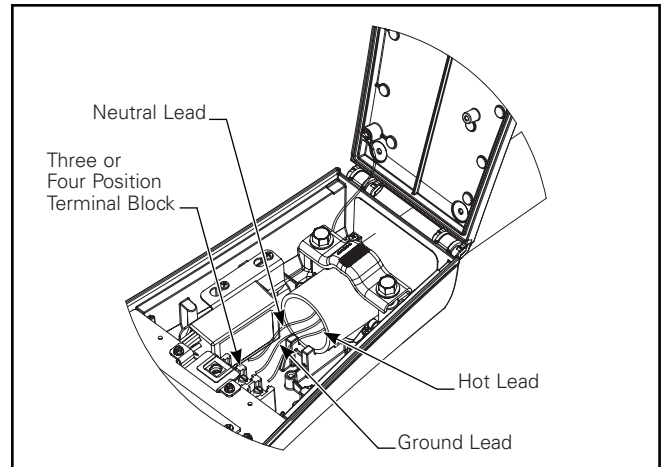


Figure 5.

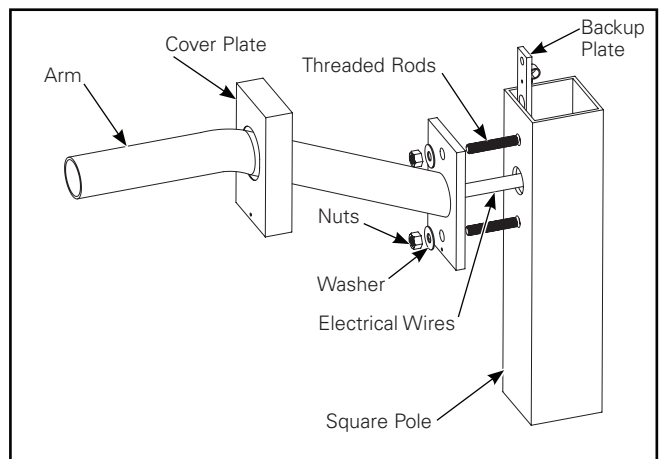


Figure 6.

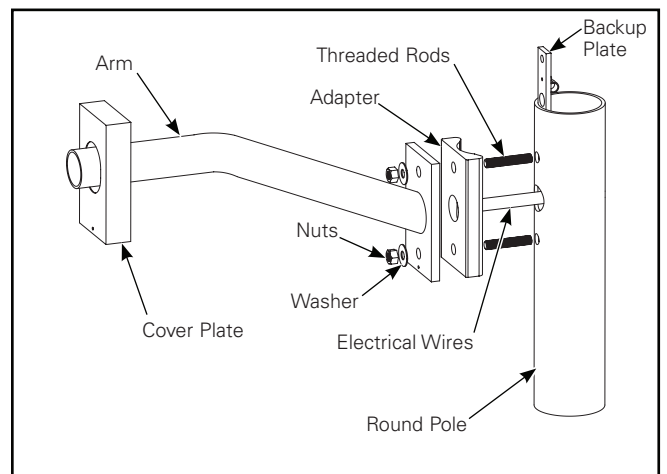


Figure 7.

Installation Instructions – Verdeon Small

6. Install cosmetic cover if applicable over arm and tighten screws.
7. Pull wires through center holes on nut plate and pole.
8. Make electrical connection as established in the wiring instructions. Refer to the standard installation instructions.

Straight Arm (Figure 8)

1. Insert nut plate into pole and align insert holes with the mounting holes in the pole.
2. For round poles only - Install round plate adapter with round side facing pole (Figure 8). Align holes top and bottom.
3. Insert bolts through the washer, arm, adapter (if applicable) and pole top and bottom holes. Screw into nut plate.
4. Torque bolts using 3/8" Allen socket/wrench to 35~40 ft-lbs.
5. Pull wires through center hole in nut plate, pole, adapter and arm.
6. Make electrical connection as established in the wiring instructions. Refer to the standard installation instructions.

Photocontrol - If Equipped (Figure 9)

Note: If your luminaire is equipped with a photocontrol receptacle, see IB525002EN Photocontrol Receptacle Supplement to identify your photocontrol and follow the instructions on the diagram and all applicable notes.

Maintenance

Note: A regular maintenance schedule should be followed to retain optimal light output and thermal performance. Optical lens cleaning should be performed with a clean dry cloth to remove any dust or other contaminants. Additional cleaning can be performed with using a non-abrasive polycarbonate cleaner. Remove any dirt, leaves or other foreign debris from the housing.

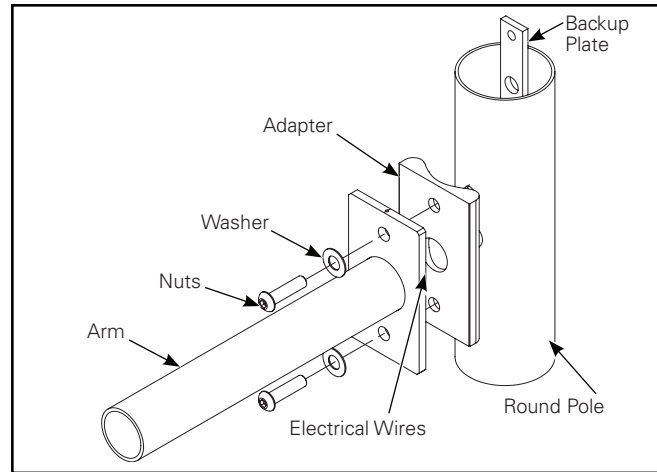


Figure 8.

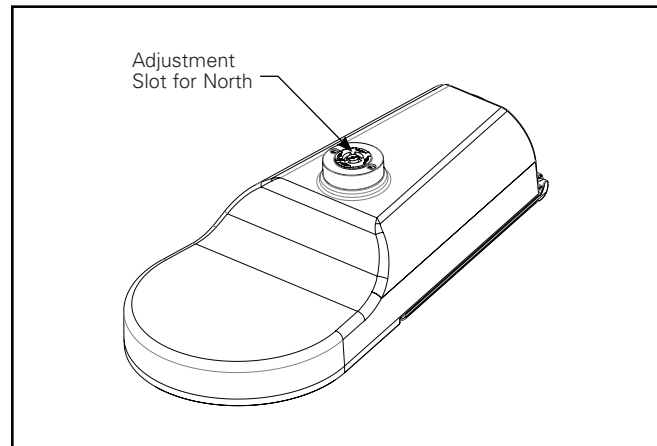


Figure 9.

AVERTISSEMENT



Risque d'incendie, de décharge électrique, de coupure ou d'autres accidents de personne – L'installation et l'entretien de ce produit doivent être effectués par un électricien qualifié. Ce produit doit être installé conformément aux règles d'installation en vigueur par une personne familière avec la construction et le fonctionnement du produit, ainsi qu'avec les risques inhérents.



Risque d'incendie et de décharge électrique – Assurez-vous que l'alimentation électrique est **HORS TENSION** avant de commencer l'installation ou de tenter d'en faire l'entretien. Mettez l'alimentation électrique hors tension depuis le fusible ou le disjoncteur.



Risque d'incendie – Consultez l'étiquette du produit pour connaître les exigences minimums du conducteur d'alimentation.



Risques de blessures – Le luminaire peut être endommagé et/ou instable s'il n'est pas installé correctement.

La désobéissance aux instructions suivantes représente un risque de blessures graves ou mortelles et de dommages matériels.

EXONÉRATION DE RESPONSABILITÉ : Cooper Lighting Solutions n'assume aucune responsabilité pour les dommages ou pertes de quelque nature que ce soit pouvant découler d'une installation, d'une manipulation ou d'une utilisation inappropriée, imprudente ou négligente de ce produit.

AVIS : Le fil de mise à la terre vert se trouve au bon endroit. Ne le déplacez pas.

ATTENTION Service de réception : Veuillez fournir une description réelle de tout manque ou de tout dommage constaté à la réception du luminaire. Les réclamations contre le transporteur (chargement partiel) doivent être déposées directement auprès dudit transporteur. Les réclamations d'avaries occultes doivent être faites dans les 15 jours suivant la réception. Tout matériel endommagé doit être entièrement conservé avec son emballage d'origine.

Sécurité : Le câblage du luminaire doit être conforme au Code national de l'électricité, aux lois et ordonnances locales en vigueur. Une mise à la terre adéquate est requise afin d'assurer votre sécurité. Respectez soigneusement la procédure de mise à la terre du chapitre d'installation.

APPLICATIONS : ce luminaire a été conçu pour l'éclairage extérieur et ne doit pas être utilisé dans un endroit peu ventilé ou dans des enceintes à haute température ambiante. Il doit être rangé dans un endroit sec en attendant son installation. N'exposez pas le luminaire à la pluie, à la poussière ou à d'autres conditions ambiantes avant l'installation et l'insertion de l'interrupteur photo-électrique ou de la fiche de mise en court-circuit (si équipés). Pour de meilleurs résultats, respectez les recommandations d'installation et d'entretien suivantes. La norme UL requiert une hauteur de montage du luminaire d'au moins 3,7 m (12 pi).

Instructions d'installation – Verdeon Small

INSTALLATION

Outils requis

Clé ou douille de 14,3 mm (9/16 po), tournevis Torx T20, tournevis à tête plate et outils pour câblage électrique au besoin.

1. Déposez le boîtier sur une surface lisse et douce et ouvrez la porte d'accès en tournant le loquet sur 1/4 de tour. (Figure 1)
2. Il est possible d'enlever la porte en l'ouvrant à environ 120°, en la soulevant hors de la charnière, en dévissant la tirette de largage verte de la porte et en débranchant tout faisceau de fils.
3. À l'aide d'une douille de 14,3 mm (9/16 po), desserrez suffisamment les boulons de la bride de serrage du tuyau (2 brides de serrage simples, 4 brides de serrage doubles) pour permettre au bras de montage (non fourni) de glisser dans les crans de nivellement. (Figures 1 et 2)

Note: Un dispositif de protection contre les oiseaux préconfiguré est fourni pour convenir à un diamètre de bras de montage de 38,1 mm (1 1/2 po). Retirez la partie défonçable du dispositif de protection contre les oiseaux lorsque vous utilisez les bras de montage ayant un diamètre plus grand. (Figure 3)

4. Si un tuyau de 38 mm (1 1/2 po) est utilisé, retirez les boulons de la bride de serrage et retournez-la pour que la dimension du tuyau soit visible depuis le haut. La bride de serrage doit être inversée pour l'option du tuyau plus petit. (Figure 2)
5. Soulevez le boîtier pour le mettre en place et positionnez l'extrémité du bras de montage sur les crans de nivellement jusqu'à ce que le boîtier soit à niveau. (Figure 4)

Note: Positionnez prudemment le bras pour éviter de frapper accidentellement les composants internes.

6. Utilisez la douille de 14,3 mm (9/16 po) pour serrer les boulons de la bride de serrage à un couple de 21,7 à 24,4 Nm (16 à 18 pi-lb).

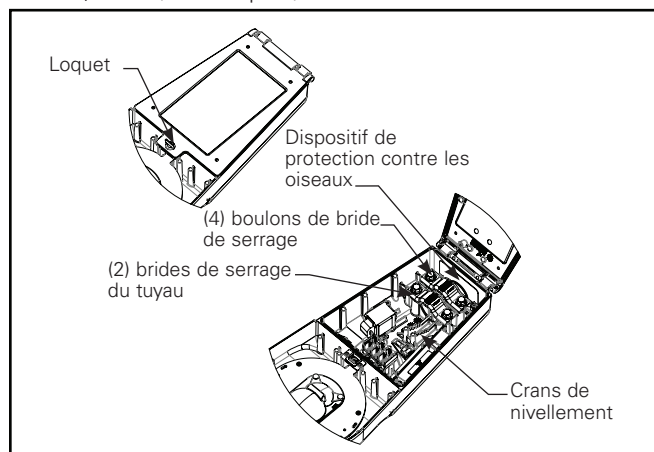


Figure 1.

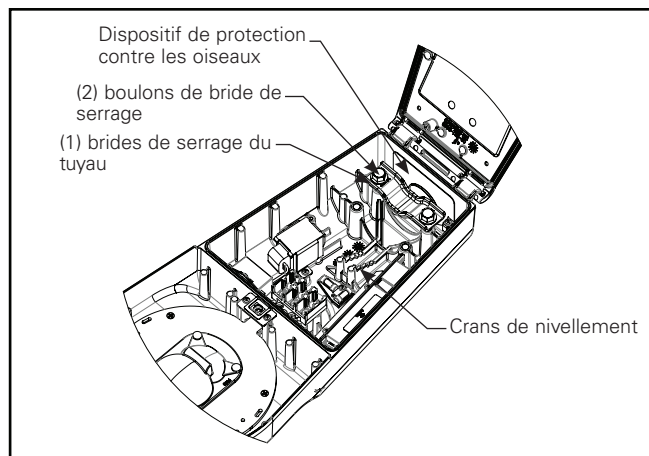


Figure 2.

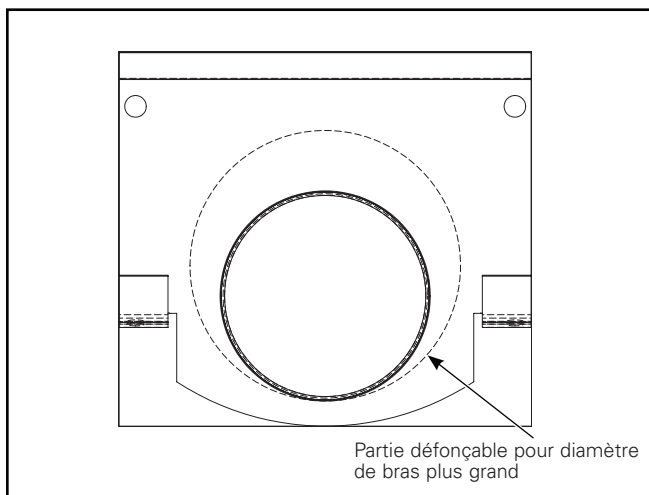


Figure 3.

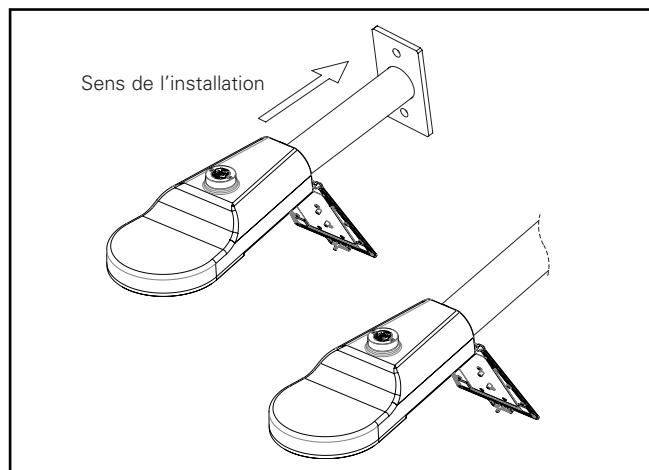


Figure 4.

Câblage (Figure 5)

1. Insérez les fils de service dans le bras de montage et dans le boîtier sur une distance d'environ 12,7 cm (4 po).
 - a. Plaque à trois bornes (deux fils de service) : Raccordez le fil de service électrique à la borne raccordée au fil noir installé en usine. Raccordez le fil de service électrique neutre à la borne raccordée au fil blanc installé en usine.
 - b. Plaque à trois bornes (branchement à trois fils, deux lignes et une mise à la terre) : Raccordez 1 fil de service électrique à la borne raccordée au fil noir installé en usine. Raccordez l'autre fil de service électrique à la borne raccordée au fil blanc installé en usine. Raccordez le fil de mise à la terre à la borne raccordée au fil vert installé en usine.
 - c. Plaque à trois bornes (branchement à trois fils, une ligne, un neutre et une mise à la terre) : Raccordez le fil de service électrique à la borne raccordée au fil noir installé en usine. Raccordez le fil de service électrique neutre à la borne raccordée au fil blanc installé en usine. Raccordez le fil de mise à la terre à la borne raccordée au fil vert installé en usine.
 - d. Aucune plaque à bornes (branchement à trois fils, deux lignes et une mise à la terre) : Raccordez 1 fil de service électrique au fil noir installé en usine. Raccordez l'autre fil de service électrique au fil blanc installé en usine. Raccordez le fil de mise à la terre au fil vert installé en usine.
 - e. Aucune plaque à bornes (branchement à trois fils, une ligne et une mise à la terre) : Raccordez le fil de service électrique au fil noir installé en usine. Raccordez le fil de service électrique neutre au fil blanc installé en usine. Raccordez le fil de mise à la terre au fil vert installé en usine.

Note: Les bornes sont numérotées à l'entrée des fils de la plaque à bornes.

2. Si la porte d'accès est retirée, réinsérez-la dans la charnière, fixez de nouveau la tirette de largage verte et rebranchez les faisceaux de fils. Tournez ensuite la porte d'accès en position fermée et fermez le loquet en tournant sur 1/4 de tour.

Installation du bras (facultatif)

Crosse : Poteau carré (Figure 6) et poteau rond (Figure 7)

1. Insérez l'écrou d'ancrage dans le poteau et alignez les trous d'insertion avec les trous de montage du poteau.
2. Insérez les tiges filetées dans les trous supérieurs et inférieurs. Vissez-les sur l'écrou d'ancrage.
3. Pour les poteaux ronds seulement – Installez la plaque d'adaptation ronde en veillant à ce que la face arrondie soit face au poteau (Figure 7). Alignez les trous supérieurs et inférieurs.

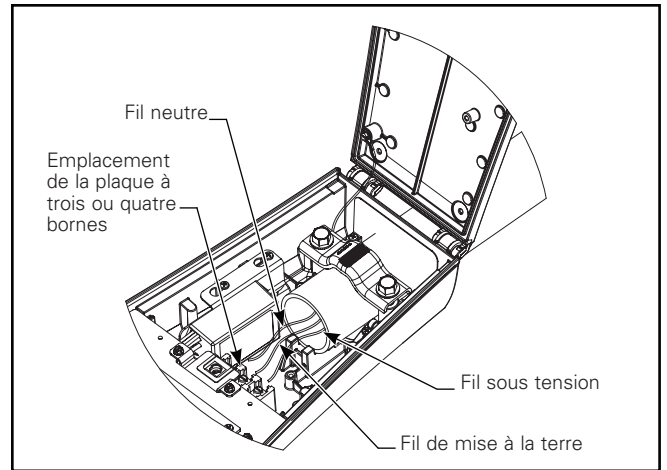


Figure 5.

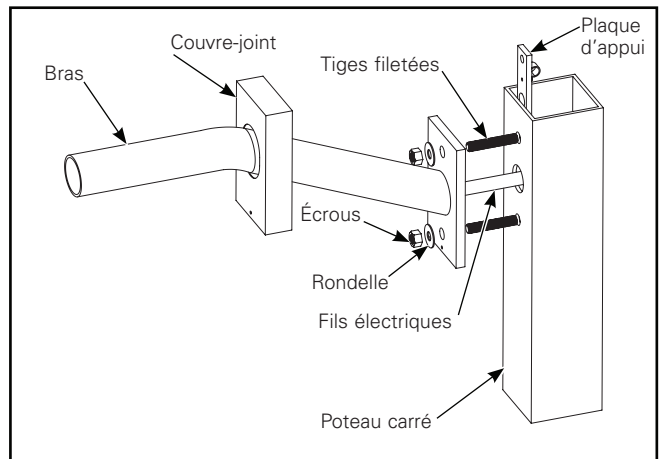


Figure 6.

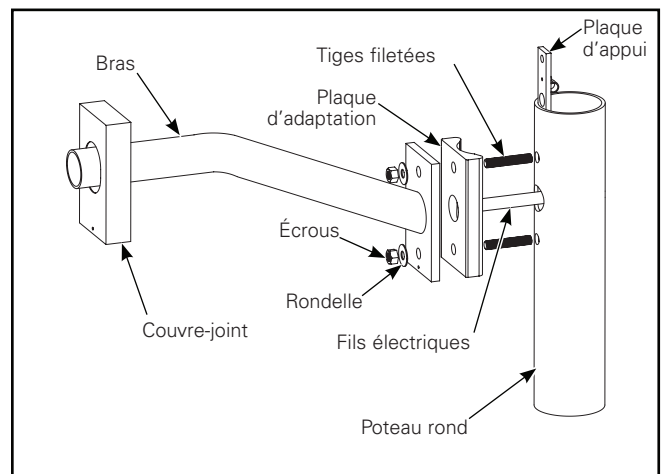


Figure 7.

Instructions d'installation – Verdeon Small

4. Insérez la crosse sur les tiges filetées et dans les trous supérieurs et inférieurs.
5. Installez les rondelles, les écrous et serrez les écrous à un couple de 47,5 à 54 Nm (35 à 40 pi-lb) en utilisant une clé de 12,7 mm (1/2 po).
6. Installez le couvercle décoratif, si nécessaire, sur le bras et serrez les vis.
7. Tirez les fils par les trous centraux sur l'écrou d'ancrage et le poteau.
8. Effectuez les raccords électriques comme indiqué dans les instructions de câblage. Consultez les instructions d'installation de base.

Bras droit (Figure 8)

1. Insérez l'écrou d'ancrage dans le poteau et alignez les trous d'insertion avec les trous de montage du poteau.
2. Pour les poteaux ronds seulement – Installez la plaque d'adaptation ronde en veillant à ce que la face arrondie soit face au poteau (Figure 8). Alignez les trous supérieurs et inférieurs.
3. Insérez les boulons sur les rondelles, le bras, la plaque d'adaptation (si fourni) et les trous supérieur et inférieur du poteau. Vissez-les sur l'écrou d'ancrage.
4. Serrez les boulons à un couple de 47,5 à 54 Nm (35 à 40 pi-lb) en utilisant une clé à douille hexagonale de 9,5 mm (3/8 po).
5. Tirez les fils par le trou central de la plaque d'ancrage, du poteau, de la plaque d'adaptation et du bras.
6. Effectuez les raccords électriques comme indiqué dans les instructions de câblage. Consultez les instructions d'installation de base.

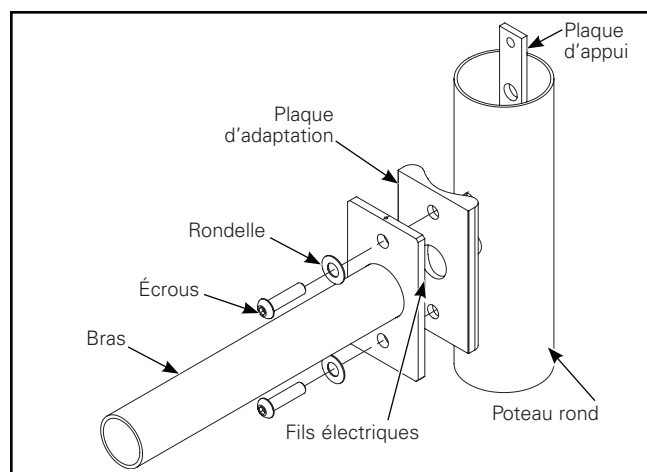


Figure 8.

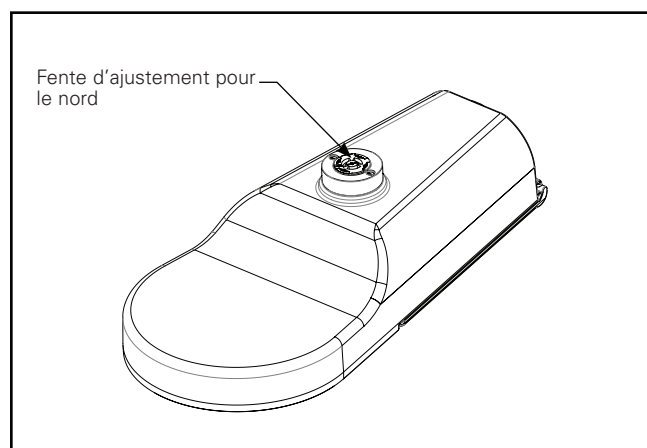


Figure 9.

Interrupteur photo-électrique – Si équipé (Figure 9)

Note: Si votre luminaire est équipé d'un réceptacle pour interrupteur photo-électrique, consultez le supplément du réceptacle pour interrupteur photo-électrique IB525002EN afin d'identifier votre interrupteur photo-électrique et de suivre les instructions du tableau et toutes les remarques applicables.

Entretien

Note: Un horaire d'entretien périodique doit être respecté pour maintenir un flux lumineux et un fonctionnement thermique optimaux. Le nettoyage de la lentille optique doit être fait à l'aide d'un linge propre et sec afin de retirer toute la poussière et les autres contaminants. Un nettoyage supplémentaire peut être effectué à l'aide d'un nettoyant pour polycarbonate non abrasif. Enlevez toute la saleté, toutes les feuilles et tous les débris du boîtier.

ADVERTENCIA



Riesgo de incendio, descarga eléctrica, cortes u otros riesgos de accidentes: la instalación y el mantenimiento de este producto deben ser realizados por un electricista calificado. Una persona con conocimientos sobre la construcción y el funcionamiento del producto y los riesgos implicados debe instalar este producto de conformidad con el código de instalación aplicable.



Riesgo de incendio y descarga eléctrica: asegúrese de que la alimentación eléctrica esté **APAGADA** antes de comenzar la instalación o intentar realizar cualquier tipo de mantenimiento. Desconecte la alimentación eléctrica en el fusible o cortacircuitos.



Riesgo de incendio: consulte la etiqueta del producto para conocer los requisitos mínimos específicos del conductor de suministro.



Riesgo de quemadura: desconecte la alimentación y permita que la luminaria se refresque antes de manipularla o repararla.

Riesgo de lesiones personales: la luminaria puede dañarse o desestabilizarse de no instalarse correctamente.

El incumplimiento de estas instrucciones puede provocar la muerte, lesiones corporales graves y daños materiales.

RENUNCIA DE RESPONSABILIDAD: Cooper Lighting Solutions no asume ninguna responsabilidad por daños o pérdidas de ningún tipo que puedan derivarse de la instalación, manipulación o uso incorrecto, descuidado o negligente de este producto.

AVISO: El tornillo de puesta a tierra verde ya está ubicado correctamente. No lo cambie de ubicación.

ATENCIÓN Departamento de Recepción: Observe que la descripción real de la luminaria no carezca de piezas ni presente daños notorios al momento de su entrega. Presente el reclamo directamente al transportista de carga por envíos de carga ligera (LTL). Los reclamos por daños ocultos deben presentarse dentro de los 15 días posteriores a la entrega del producto. Se debe guardar todo el material dañado, junto con el embalaje original.

Seguridad: Esta luminaria debe cablearse de acuerdo con el Código Eléctrico Nacional y los códigos y ordenanzas locales aplicables. Se requiere una conexión a tierra adecuada para garantizar la seguridad personal. Observe cuidadosamente el procedimiento de conexión a tierra en la sección de instalación.

APLICACIONES: Este accesorio de iluminación está diseñado para servicios de iluminación al aire libre y no debe utilizarse en áreas de ventilación limitada o en lugares cerrados a alta temperatura ambiente. Debe almacenarse en un lugar seco antes de la instalación. No exponga el accesorio de iluminación a la lluvia, el polvo u otras condiciones ambientales antes de la instalación e inserción del control fotográfico o la tapa de cortocircuito (si está equipado). Los mejores resultados se obtendrán si se instala y se mantiene de acuerdo con las siguientes recomendaciones. La luminaria UL requiere una altura mínima de montaje de 12 pies (3.7 metros).

Instrucciones de instalación – Verdeon Small

INSTALACIÓN

Herramientas necesarias

Llave de cubo o llave común de 9/16", destornillador de cabeza Torx T-20, destornillador de cabeza plana y herramientas para cableado eléctrico según sean necesarias.

1. Coloque el alojamiento sobre una superficie lisa y suave y abra la puerta de acceso girando el pestillo de la puerta 1/4 de vuelta. (Figura 1)
2. La puerta se puede quitar abriéndola aproximadamente 120° y levantando la bisagra. Además, desatornille el cable del cordón verde de la puerta y desconecte los mazos de cables.
3. Con una llave de cubo de 9/16", afloje los pernos de la abrazadera del tubo (2 abrazaderas simples o 4 abrazaderas dobles) lo suficiente como para permitir que el brazo de montaje (no incluido) se deslice sobre los escalones de nivelación. (Figuras 1 y 2)

Nota: Se incluye un protector contra pájaros precortado para acomodar los brazos de montaje de 1-1/2" de diámetro. Cuando use brazos de montaje de mayor diámetro, retire la sección de perforación de la protección contra pájaros (Figura 3)

4. Si usará una tubería de 1-1/2", retire los pernos de las abrazaderas y voltee las abrazaderas de modo que se pueda ver el tamaño del tubo desde la parte superior. Se debe invertir la posición de las abrazaderas para la opción de tubo más pequeño. (Figura 2)
5. Eleve la carcasa a su posición y coloque el extremo del brazo de montaje sobre escalones de nivelación a fin de que la carcasa quede nivelada. (Figura 4)

Nota: Se debe tener cuidado de que el brazo no golpee inadvertidamente los componentes internos.

6. Con una llave de cubo de 9/16", ajuste los dos pernos de la abrazadera hasta 16-18 pie-libra.

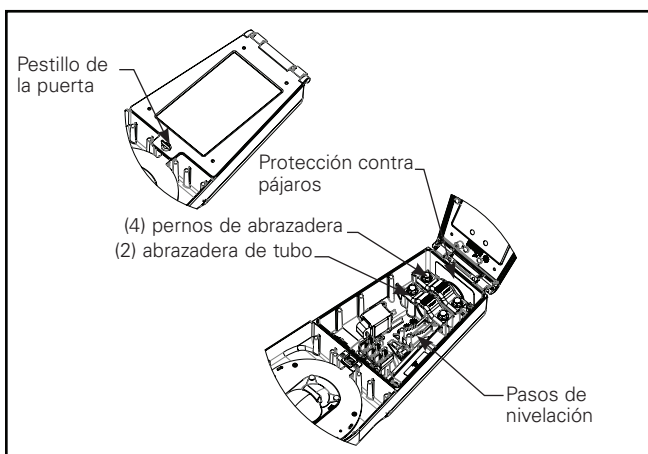


Figura 1.

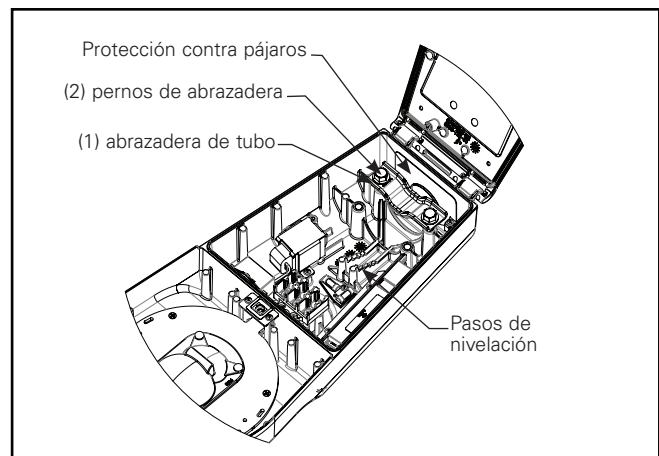


Figura 2.

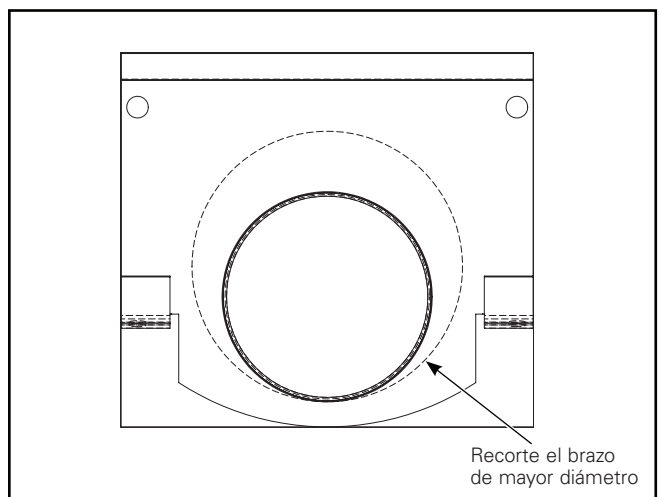


Figura 3.

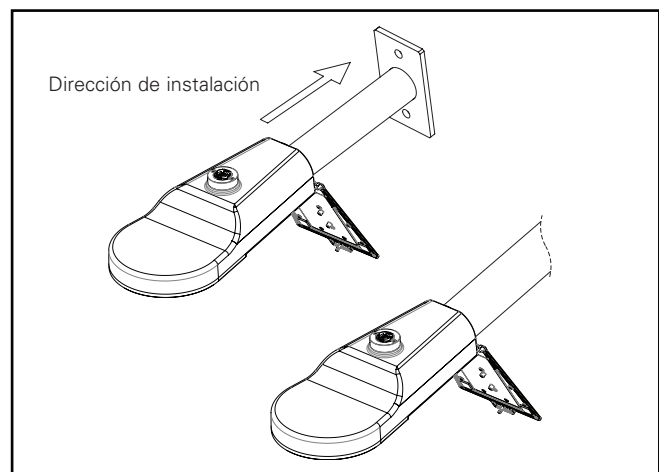


Figura 4.

Cableado (Figura 5)

1. Tire de los cables de servicio a través del brazo de montaje y dentro del alojamiento aproximadamente 4".
 - a. Bloque de tres terminales (servicio de 2 cables): Conecte el cable de servicio de línea al terminal que está conectado al cable negro instalado de fábrica. Conecte el cable de servicio neutral al terminal que está conectado al cable blanco instalado de fábrica.
 - b. Bloque de tres terminales (servicio de 3 cables, 2 de línea, 1 a tierra): Conecte el cable de servicio de 1 línea al terminal que está conectado al cable negro instalado de fábrica. Conecte el otro cable de servicio de línea al terminal que está conectado al cable blanco instalado de fábrica. Conecte el cable de servicio a tierra al terminal que está conectado al cable verde instalado de fábrica.
 - c. Bloque de tres terminales (servicio de 3 cables, 1 de línea, 1 neutro, 1 a tierra): Conecte el cable de servicio de línea al terminal que está conectado al cable negro instalado de fábrica. Conecte el cable de servicio neutral al terminal que está conectado al cable blanco instalado de fábrica. Conecte el cable de servicio a tierra al terminal que está conectado al cable verde instalado de fábrica.
 - d. Bloque sin terminales (servicio de 3 cables, 2 líneas, 1 a tierra): Conecte 1 cable de servicio de línea al cable negro instalado de fábrica. Conecte el otro cable de servicio de línea al cable blanco instalado de fábrica. Conecte el cable de servicio a tierra al cable verde instalado de fábrica.
 - e. Bloque sin terminales (servicio de 3 cables, 1 de línea, 1 neutro, 1 a tierra): Conecte el cable de servicio de línea al cable negro instalado de fábrica. Conecte el cable de servicio neutro al cable blanco instalado de fábrica. Conecte el cable de servicio a tierra al cable verde instalado de fábrica.

Nota: Las terminales están numeradas en la entrada de cables del bloque de terminales.

2. Si se quitó, vuelva a colocar la puerta de acceso en la bisagra, coloque nuevamente el cable verde del cordón y reconecte los mazos de cables. Luego, muévela a la posición cerrada y asegure el pestillo girándolo 1/4 de vuelta.

Cómo instalar el brazo (opcional)

Brazo mástil: Poste cuadrado (Figura 6) y poste redondo (Figura 7)

1. Introduzca la placa de tuerca al poste y alinee los orificios de inserción con los orificios de montaje en el poste.
2. Inserte las varillas roscadas a través de los orificios superior e inferior. Atornillar en la placa de tuerca.
3. Solo para postes redondos: instale el adaptador de placa redonda con la parte redonda orientada hacia el poste (Figura 7). Alinee los orificios superior e inferior.

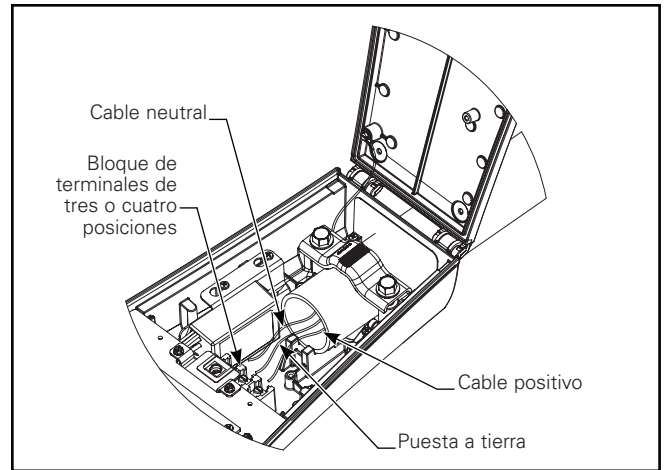


Figura 5.

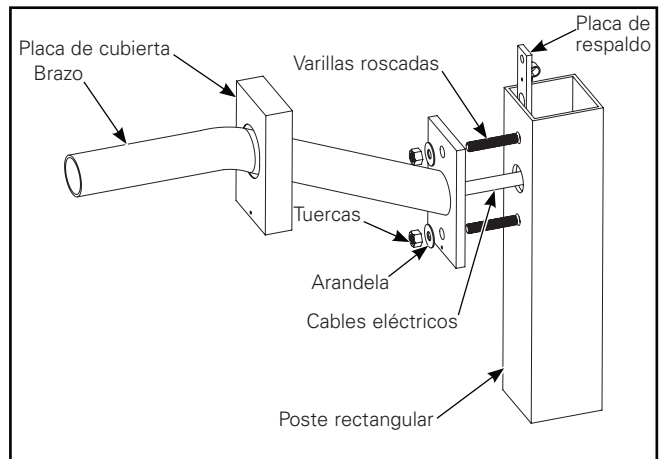


Figura 6.

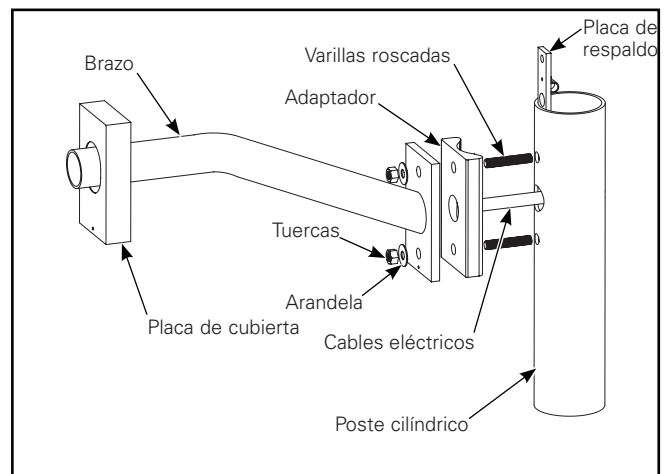


Figura 7.

Instrucciones de instalación – Verdeon Small

4. Inserte el brazo de mástil sobre las varillas roscadas a través de los orificios en las partes superior e inferior.
5. Instale las arandelas y las tuercas y ajuste estas últimas con una llave abierta de 1/2" a una torsión de 35 a 40 pie-libra.
6. Instale la cubierta cosmética sobre el brazo y ajuste los tornillos.
7. Tire de los cables a través de los orificios centrales en la placa de tuerca y el poste.
8. Realice la conexión eléctrica según lo establecido en las instrucciones de cableado. Consulte las instrucciones de instalación estándar.

Brazo recto (Figura 8)

1. Introduzca la placa de tuerca al poste y alinee los orificios de inserción con los orificios de montaje en el poste.
2. Solo para postes redondos: instale el adaptador de placa redonda con la parte redonda orientada hacia el poste (Figura 8). Alinee los orificios superior e inferior.
3. Inserte los pernos a través de la arandela, el brazo, el adaptador (si corresponde) y los orificios superior e inferior del poste. Atornillar en la placa de tuerca.
4. Ajuste los pernos utilizando una llave Allen de 3/8" a una torsión de 35 a 40 pie-libra.
5. Tire de los cables a través de los orificios centrales en la placa de tuercas, el poste, los adaptadores y el brazo.
6. Realice la conexión eléctrica según lo establecido en las instrucciones de cableado. Consulte las instrucciones de instalación estándar.

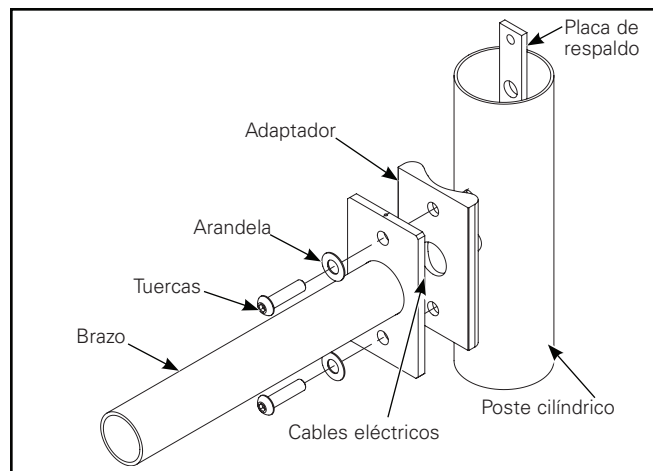


Figura 8.

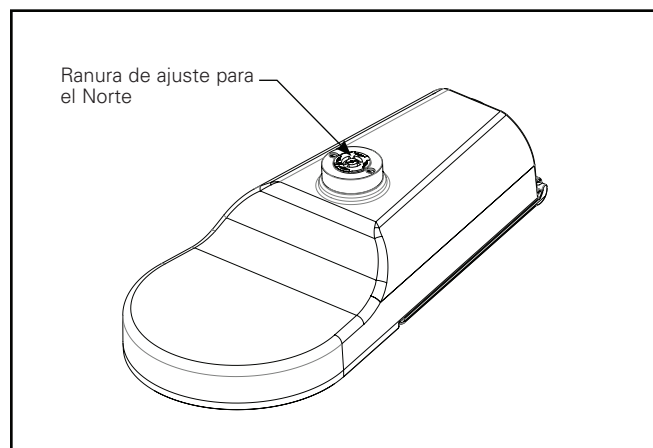


Figura 9.

Fotocontrol: si está incluido (Figura 9)

Nota: Si su luminaria cuenta con un receptáculo para el fotocontrol, consulte el Suplemento para el receptáculo de fotocontrol IB525002EN para identificar su fotocontrol y siga las instrucciones del diagrama y las notas que correspondan.

Mantenimiento

Nota: Se debe seguir un programa de mantenimiento regular para conservar la salida de luz y el rendimiento térmico óptimos. La limpieza de las lentes ópticas se debe realizar con un paño limpio y seco para eliminar el polvo u otros contaminantes. Se puede realizar una limpieza adicional con el uso de un limpiador no abrasivo al policarbonato. Eliminar la suciedad, hojas u otros residuos extraños de la carcasa.

FCC Statement

Note: This equipment has been tested and found to comply with the limits for a Class A digital device, pursuant to part 15 of the FCC Rules. These limits are designed to provide reasonable protection against harmful interference when the equipment is operated in a commercial environment. This equipment generates, uses, and can radiate radio frequency energy and, if not installed and used in accordance with the instruction manual, may cause harmful interference to radio communications. Operation of this equipment in a residential area is likely to cause harmful interference in which case the user will be required to correct the interference at his own expense.

Énoncé de la FCC

Note: Cet équipement a été mis à l'essai et déclaré conforme aux limites établies pour un dispositif numérique de catégorie A en vertu de l'article 15 des règlements de la FCC. Ces limites sont conçues pour assurer une protection raisonnable contre tout brouillage nuisible lorsque l'équipement fonctionne dans un environnement commercial. Cet équipement produit, utilise et peut émettre de l'énergie radioélectrique et, s'il n'est pas installé et utilisé conformément aux instructions, il peut créer des parasites nuisibles aux communications radio. L'utilisation de cet équipement dans une installation résidentielle est susceptible de provoquer des interférences nuisibles, auquel cas l'utilisateur devra corriger ces interférences à ses propres frais.

Declaración de FCC

Nota: Se ha probado este equipo y se ha determinado que cumple con los límites para un dispositivo digital de Clase A, de conformidad con la Sección 15 de las normas de la Comisión Federal de Comunicaciones (FCC, por sus siglas en inglés). Estos límites están diseñados para proporcionar una protección razonable contra interferencias perjudiciales cuando el equipo se opera en un entorno comercial. Este equipo genera, utiliza y puede emitir energía de radiofrecuencia y, si no se instala y utiliza de acuerdo con el manual de instrucciones, puede causar interferencias perjudiciales en las comunicaciones de radio. El funcionamiento de este equipo en un área residencial puede causar interferencias perjudiciales, en cuyo caso el usuario deberá corregir las interferencias por su cuenta.

Warranties and Limitation of Liability

Please refer to www.cooperlighting.com for our terms and conditions.

Garanties et limitation de responsabilité

Veuillez consulter le site www.cooperlighting.com pour obtenir les conditions générales.

Garantías y Limitación de Responsabilidad

Visite www.cooperlighting.com para conocer nuestros términos y condiciones.

Cooper Lighting Solutions
1121 Highway 74 South
Peachtree City, GA 30269
P: 770-486-4800
www.cooperlighting.com

© 2021 Cooper Lighting Solutions
All Rights Reserved
Printed in USA
Imprimé aux États-Unis
Impreso en los EE. UU.
Publication No. IB506020EN
April 29, 2021



Cooper Lighting Solutions is a registered trademark. All trademarks are property of their respective owners.

Cooper Lighting Solutions est une marque de commerce déposée. Toutes les autres marques de commerce sont la propriété de leur propriétaire respectif.

Cooper Lighting Solutions es una marca comercial registrada. Todas las marcas comerciales son propiedad de sus respectivos propietarios.

Product availability, specifications, and compliances are subject to change without notice

La disponibilité du produit, les spécifications et les conformités peuvent être modifiées sans préavis

La disponibilidad de productos, las especificaciones y los cumplimientos están sujetos a cambio sin previo aviso