

Installation Instructions – Prevail / USSL
Instructions d'installation – Prevail / USSL
Instrucciones de instalación – Prevail / USSL

 **WARNING**



Risk of Fire, Electrical Shock, Cuts or other Casualty Hazards- Installation and maintenance of this product must be performed by a qualified electrician. This product must be installed in accordance with the applicable installation code by a person familiar with the construction and operation of the product and hazards involved.



Risk of Fire and Electric Shock- Make certain power is OFF before starting installation or attempting any maintenance. Disconnect power at fuse or circuit breaker.



Risk of Fire- Refer to product label for specific minimum supply conductor requirements.



Risk of Burn- Disconnect power and allow fixture to cool before handling or servicing.

Risk of Personal Injury- Fixture may become damaged and/or unstable if not installed properly.

Failure to comply with these instructions may result in death, serious bodily injury and property damage.

DISCLAIMER OF LIABILITY: Cooper Lighting Solutions assumes no liability for damages or losses of any kind that may arise from the improper, careless, or negligent installation, handling or use of this product.

NOTICE: Green ground wire provided in proper location. Do not relocate.

ATTENTION Receiving Department: Note actual fixture description of any shortage or noticeable damage on delivery receipt. File claim for common carrier (LTL) directly with carrier. Claims for concealed damage must be filed within 15 days of delivery. All damaged material, complete with original packing must be retained.

Safety: This fixture must be wired in accordance with the National Electrical Code and applicable local codes and ordinances. Proper grounding is required to insure personal safety. Carefully observe grounding procedure under installation section.

APPLICATIONS: This lighting fixture is designed for outdoor lighting services, and should not be used in area of limited ventilation or inside high ambient temperature enclosures. It must be stored in a dry location prior to installation. Do not expose lighting fixture to rain, dust or other environmental conditions prior to installation and insertion of photo control or shorting cap (if so equipped). Best results will be obtained if installed and maintained according to the following recommendations.

Regulatory Information: This equipment has been test and found to comply with the limits of a Class A digital device, pursuant to part 15 of the FCC Rules. Operation is subject to the following two conditions: (1) This device may not cause harmful interference, and (2) this device must accept any interference received, including interference that may cause undesired operation.

INSTALLATION

This lighting fixture has been shipped complete with one of several mounting options. Please follow the installation instructions specific to the catalog part that you ordered.

Note: Care must be taken not to set lighting fixture down on optical lenses or lift the fixture by the lens.

Tools Required

Ratchet, 3/4" socket, 3/4" wrench, #2 Phillips head screw driver and torque wrench.

Pole Mount Arm (Figure 1. - Figure 5.)

1. Pole mounting arm is designed for a square or round pole. Round pole installation will require the mounting arm break away tabs to be removed. Grab break away tab with pliers and break-away the tab. (Figure 1.)
 2. Mount the arm to the round or square pole using the provided 1/2" x 1-3/4" long bolts and nuts as shown. Torque bolts to 40 foot-lbs. (55 N-M). (Figure 2.)
 3. Fold fixtures wires tightly towards fixture door when sliding fixture on to mounting arm. Tighten the center phillips head screw to 20 in-lbs. (2.3 N-M). (Figure 3.)
 4. Make wire connections inside the mounting arm. Refer to wire diagram for power connections. Connect the supply wires to appropriate luminaire leads: (Figure 4.)
 - Supply side ground wire to green luminaire lead.
 - Supply side neutral wire to white luminaire lead.
 - Supply side line voltage wire to black luminaire lead.
 5. Install arm cover and tighten phillips head screws to 20 in-lbs. (2.3 N-M).
- Note:** Ensure the luminaire supply leads do not get pinched between cover and mounting arm. (Figure 5.)
6. Install pole cap after completion of luminaire installation and wiring.

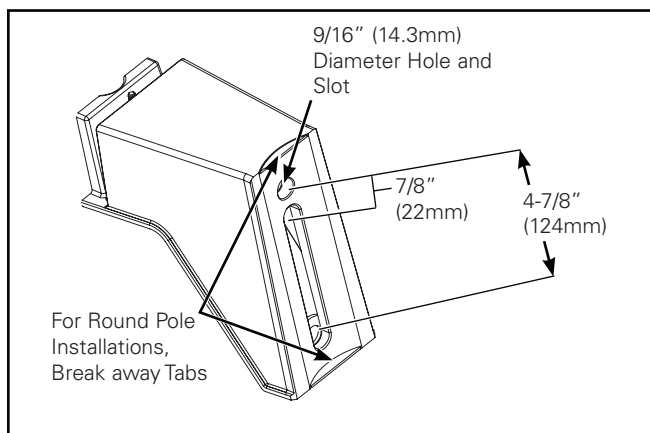


Figure 1.

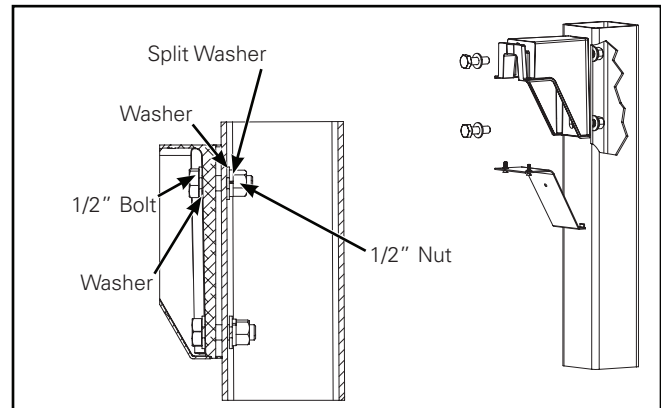


Figure 2.

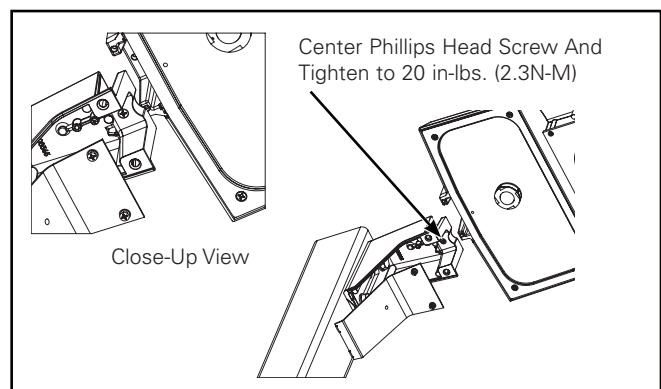


Figure 3.

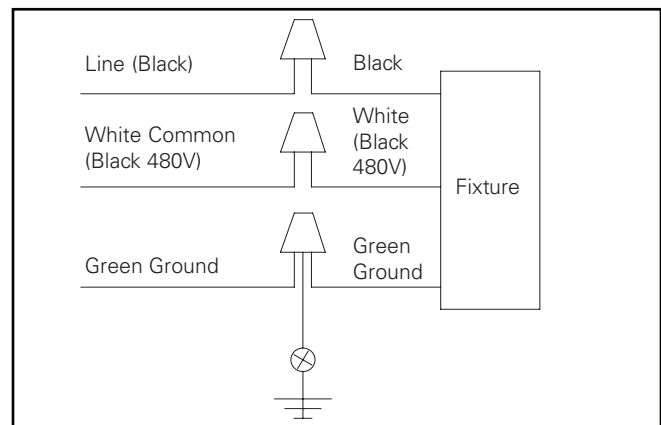


Figure 4.

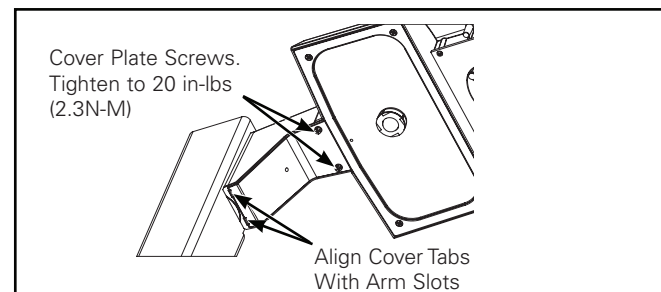


Figure 5.

Tools required

#2 Phillips head screw driver, torque wrench.

Note: Hardware and tools to mount wall plate to wall not supplied.

Wall Mount (Figure 6.)

1. Pull the supply wires out of junction box (not supplied) and through the large hole in the center of the wall plate.
2. Secure attachment plate to the wall using four bolts (not included).
3. Follow instructions step 3 through 5 from pole mount arm configuration.

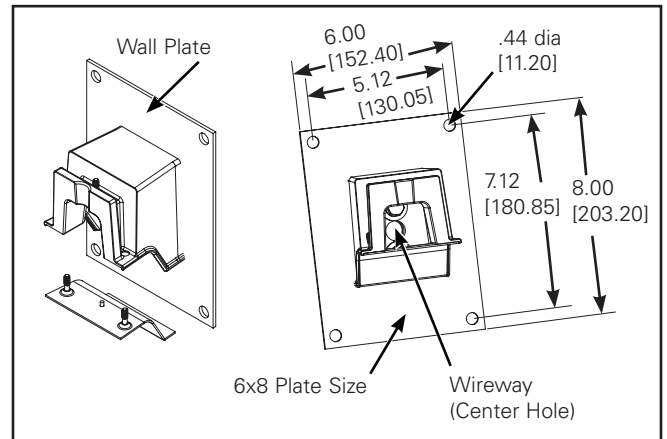


Figure 6.

Tools required

1/4" Allen wrench, #2 Phillips head screw driver, torque wrench, drill and 7/16" drill bit.

Mast Arm Mount (Figure 7. and Figure 8.)

1. Slip the mast arm mounting assembly over the mast arm (making sure not to pinch any supply leads). Make sure the mast arm is fully seated into the mast arm adapter as it should bottom out against the adapter.
2. Secure the mast arm adapter to the mast arm with the (4) 3/8-16 x 3/8" set screws. Level the mast arm adapter while tightening the set screws. Torque to 120 in-lbs.
3. Drill a 7/16" hole through the mast arm and install the 3/8" bolt and nut. Use care when drilling this hole so as not to damage any wires within the mast arm. Torque to 120 in-lbs.
4. Open fixture door by loosening the (4) Phillips head screws (or thumb screws if supplied) on the door. (Figure 8.)
5. Remove wire grommet for fixture wires at the back of the fixture. (Figure 8.)
6. Fold fixture wires and mast arm adapter wires out of the way and slide fixture on to the mast arm adapter. Tighten the three phillips head screws to 20 in-lbs. (2.3 N-M), and install the plastic plug over the center screw. (Figure 7.)
7. Make wire connections inside the fixture. Refer to wire diagram for power connections. Connect the supply wires to appropriate luminaire leads: (Figure 4.)
 - Supply side ground wire to green luminaire lead.
 - Supply side neutral wire to white luminaire lead.
 - Supply side line voltage wire to black luminaire lead.
8. Tuck wires into the fixture and install fixture door. Tighten the (4) fixture door screws to 20 in-lbs. (or tighten door thumb screws).

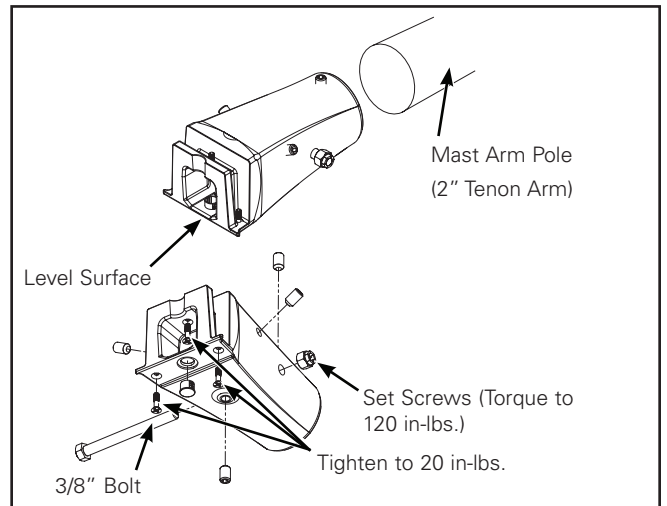


Figure 7.

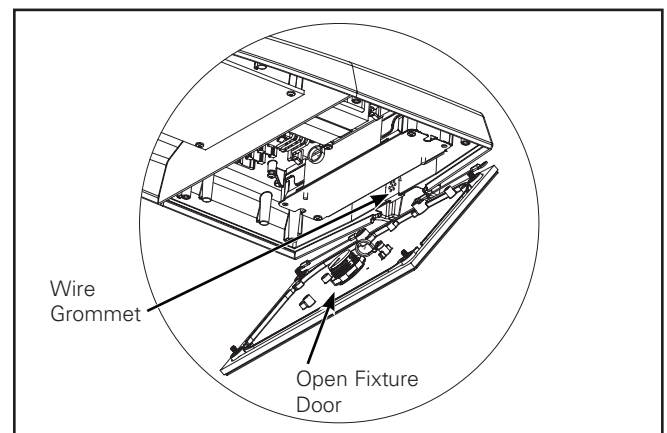


Figure 8.

Installation Instructions – Prevail / USSL

Tools required

#2 Phillips head screw driver and pliers.

House Side Shield (Figure 9. and Figure 10.)

1. Remove plastic push pins on back side of optic. (Figure 9.)

Note: The optics are permanently secured to the fixture. DO NOT try to remove the optics. The optics are not rotatable.

2. Install house side shield with provided #10 x 1/2" Phillips screws. Tighten until house side shield is snug. Do not over tighten.

Note: House side shield must ONLY be installed on the back side of the optics as shown. DO NOT install on the other side of the optic. (Figure 10.)

House Side Shield for rectangle shaped optics (Figure 11.)

1. Remove the six torx type screws around the optics.

Note: The optics are permanently secured to the fixture. DO NOT try to remove the optics. The optics are not rotatable.

2. Place House Side shield over the optics. All six screw holes will align with the optic if the House Side Shield is installed correctly.

Note: The light will shine out of the rounded portion of the lens. The sharp vertical portion of the lens is the house side of the lens.

3. Re-install all six torx screws per the rectangle optic(s) on your fixture. Torque to 10 to 15 in-lbs.

Photocontrol Orientation (If Equipped) (Figure 12.)

Note: The orientation procedure is only required for photocontrols which specifically require the cell to be aimed north. Otherwise pre-selected factory orientation will function properly. Follow the directions recommended by the photocontrol supplier for proximity to light sources. Lighted signs, building surface reflection, floodlights, tree branches, etc. may affect final position of the photocontrol.

1. Loosen the two screws to allow rotation of the receptacle.
2. Insert screwdriver into center slot and rotate receptacle until indicator arrow points north.
3. Retighten screws.
4. Insert the photoelectric control (or shorting cap) into receptacle and twist into locked position.

Note: The photocontrol (not included) must contain a soft, resilient gasket fastened to the bottom surface to assure a proper weather seal between the control and the receptacle.

Note: Always use a photocontrol rated for 120V to 277V. Fixtures ordered with 347V or 480V power connection will use a 120V to 277V photocontrol. Fixture is wired with photocontrol after transformer (347V and 480V only).

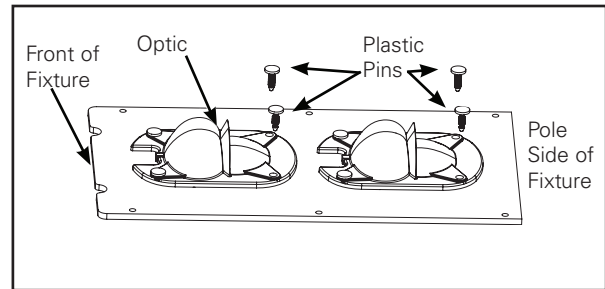


Figure 9.

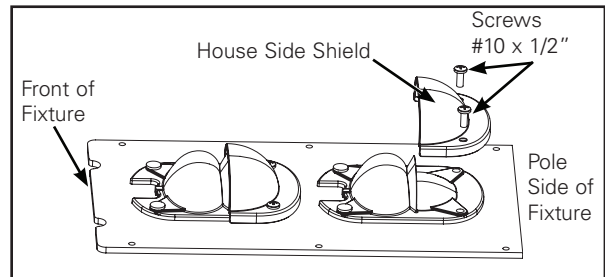


Figure 10.

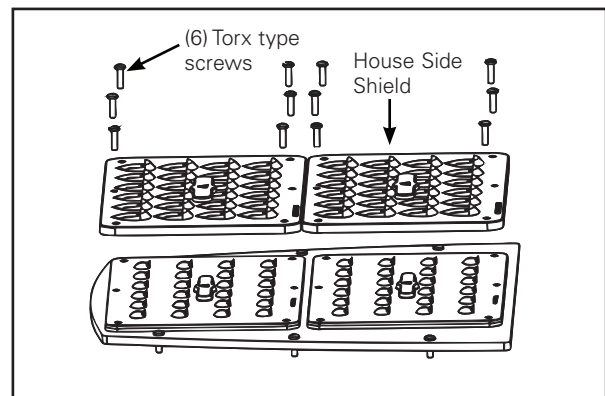


Figure 11.

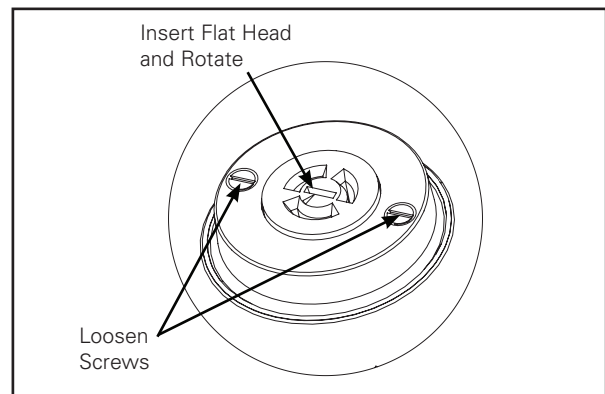


Figure 12.

AVERTISSEMENT



Risque d'incendie, de décharge électrique, de coupure ou d'autres accidents de personne – L'installation et l'entretien de ce produit doivent être effectués par un électricien qualifié. Ce produit doit être installé conformément aux règles d'installation en vigueur par une personne familière avec la construction et le fonctionnement du produit, ainsi qu'avec les risques inhérents.



Risque d'incendie et de décharge électrique – Assurez-vous que l'alimentation électrique est **HORS TENSION** avant de commencer l'installation ou de tenter d'en faire l'entretien. Mettez l'alimentation électrique hors tension depuis le fusible ou le disjoncteur.



Risque d'incendie – Consultez l'étiquette du produit pour connaître les exigences minimums du conducteur d'alimentation.



Risque de brûlure – Débranchez la source d'alimentation et laissez refroidir le luminaire avant de procéder à son entretien ou à sa manipulation.

Risques de blessures – Le luminaire peut être endommagé et/ou instable s'il n'est pas installé correctement.

La désobéissance aux instructions suivantes représente un risque de blessures graves ou mortelles et de dommages matériels.

EXONÉRATION DE RESPONSABILITÉ : Cooper Lighting Solutions n'assume aucune responsabilité pour les dommages ou pertes de quelque nature que ce soit pouvant découler d'une installation, d'une manipulation ou d'une utilisation inappropriée, imprudente ou négligente de ce produit.

AVIS : Le fil de mise à la terre vert se trouve au bon endroit. Ne le déplacez pas.

ATTENTION Service de réception : Veuillez fournir une description réelle de tout manque ou de tout dommage constaté à la réception du luminaire. Les réclamations contre le transporteur (chargement partiel) doivent être déposées directement auprès dudit transporteur. Les réclamations d'avaries occultes doivent être faites dans les 15 jours suivant la réception. Tout matériel endommagé doit être entièrement conservé avec son emballage d'origine.

Sécurité : Le câblage du luminaire doit être conforme au Code national de l'électricité, aux lois et ordonnances locales en vigueur. Une mise à la terre adéquate est requise afin d'assurer votre sécurité. Respectez soigneusement la procédure de mise à la terre du chapitre d'installation.

APPLICATIONS : ce luminaire a été conçu pour l'éclairage extérieur et ne doit pas être utilisé dans un endroit peu ventilé ou dans des enceintes à haute température ambiante. Il doit être rangé dans un endroit sec en attendant son installation. N'exposez pas le luminaire à la pluie, à la poussière ou à d'autres conditions ambiantes avant l'installation et l'insertion de l'interrupteur photo-électrique ou de la fiche de mise en court-circuit (si équipés). Pour de meilleurs résultats, respectez les recommandations d'installation et d'entretien suivantes.

Renseignements légaux : Cet équipement a été mis à l'essai et déclaré conforme aux limites établies pour un dispositif numérique de catégorie A en vertu de la section 15 des règlements de la FCC. Son fonctionnement est assujéti aux deux conditions suivantes : 1) cet appareil ne doit pas provoquer d'interférences nuisibles et 2) cet appareil doit accepter toutes les interférences reçues, même celles qui pourraient provoquer un fonctionnement indésirable.

INSTALACIÓN

Esta luminaria se ha enviado completa con una de las varias opciones de montaje. Siga las instrucciones de instalación específicas para la pieza que haya solicitado del catálogo.

Nota: Se deben tomar precauciones para no bajar la luminaria sobre las lentes ópticas ni levantarla en el área de la lente.

Herramientas necesarias

Trinquete, portacasquillos de 3/4 pulgadas, llave de 3/4 pulgadas, destornillador cabeza Phillips n.º 2 y llave de torsión.

Brazo para montaje en poste (Figura 1. - Figura 5.)

1. El brazo para montaje en postes está diseñado para un poste cuadrado o redondo. Para instalar la luminaria en un poste redondo se deberán retirar las lengüetas troqueladas del brazo de montaje. Sujete la lengüeta troquelada con unas pinzas y despréndala. (Figura 1.)
2. Monte el brazo sobre el poste redondo o cuadrado con los pernos de 1/2" x 1-3/4" y las tuercas incluidos como se indica. Ajuste los pernos con un torque de 40 pies-lb. (55 Nm). (Figura 2.)
3. Doble los cables de la luminaria hacia la puerta de la luminaria cuando deslice la luminaria hacia el brazo de montaje. Ajuste el tornillo Phillips central hasta 20 lb-pulg. (2,3 Nm). (Figura 3.)
4. Conecte los cables en el interior del brazo de montaje. Consulte el diagrama de cableado para conocer las conexiones de la alimentación. Conecte los cables de alimentación a los conectores adecuados de la luminaria: (Figura 4.)
 - Cable de conexión a tierra del lado de la alimentación con el terminal verde de la luminaria.
 - Cable neutro del lado de la alimentación con el terminal blanco de la luminaria.
 - Cable de tensión de línea del lado de la alimentación con el terminal negro de la luminaria.

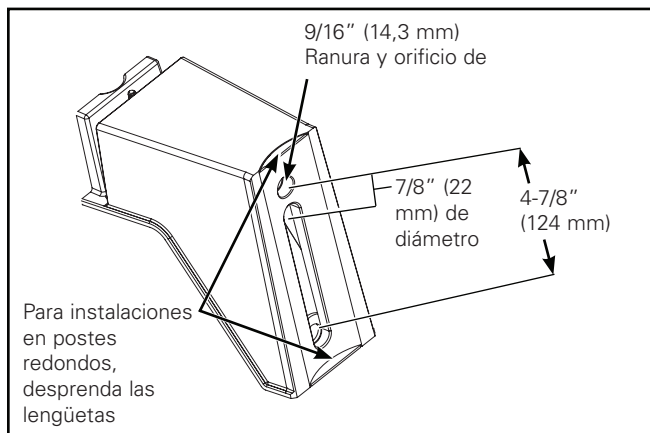


Figura 1.

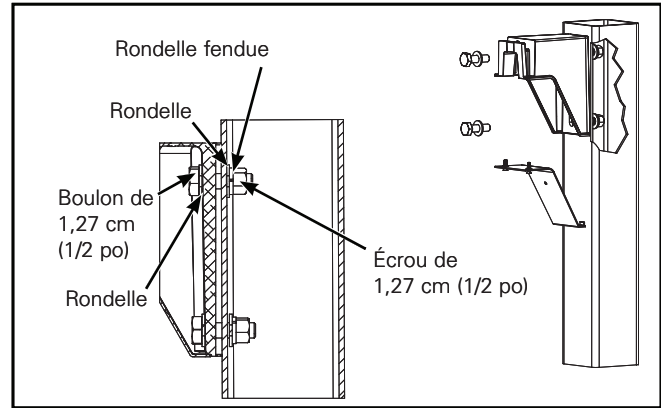


Figura 2.

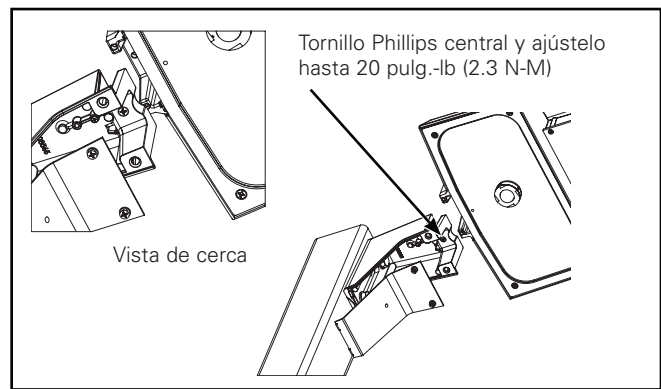


Figura 3.

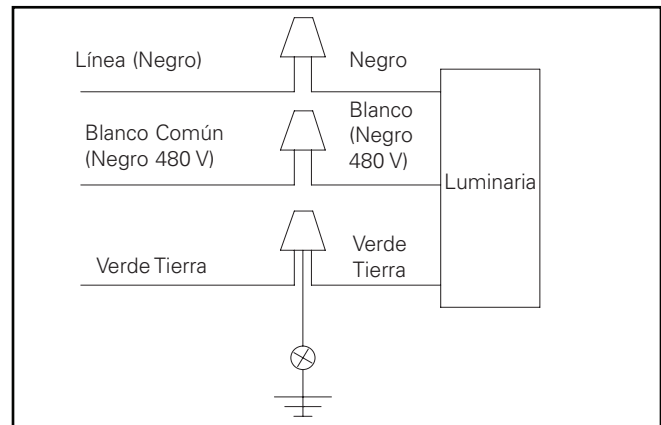


Figura 4.



Figura 5.

- Instale la cubierta del brazo y ajuste los tornillos Philips con un torque de 20 pulg.-lb. (2,3 Nm).

Nota: Asegúrese de que los terminales del lado de la alimentación de la luminaria no queden "mordidos" ente la cubierta y el brazo de montaje. (Figura 5.)

- Coloque la tapa superior del poste luego de finalizar la instalación y el cableado de la luminaria.

Herramientas necesarias

Tornillo cabeza Phillips n.º 2, llave de torsión.

Nota: Los accesorios y las herramientas para colocar la placa de pared en la pared no están incluidos.

Montaje en pared (Figura 6.)

- Tire de los cables de alimentación hacia afuera de la caja de derivación (no incluida) y a través del orificio amplio en el centro de la placa de pared.
- Asegure la placa de sujeción a la pared utilizando cuatro pernos (no incluidos)
- Siga las instrucciones del paso 3 al 5 de la configuración del brazo para montaje en poste.

Herramientas necesarias

Llave allen de 1/4", destornillador Phillips n.º 2, llave de torsión, taladro y broca para taladro de 7/16".

Montaje en brazo del mástil (Figura 7. y Figura 8.)

- Deslice la unidad de montaje para el brazo del mástil sobre este último (asegurándose de no apretar ninguno de los cables de alimentación). Asegúrese de que el brazo del mástil esté totalmente apoyado en el adaptador para el brazo del mástil, ya que debería quedar contra el adaptador.
- Asegure el adaptador del brazo mástil al brazo con los (4) tornillos de sujeción de 3/8-16 x 3/8". Nivele el adaptador del brazo del mástil mientras ajusta los tornillos de sujeción. Ejerza torsión a 120 pulg./lb.
- Perfore un orificio de 7/16" a través del brazo mástil y coloque el perno de 3/8" y la tuerca. Tenga cuidado cuando realice la perforación para no dañar ningún cable dentro del brazo mástil. Ejerza torsión a 120 pulg./lb.
- Abra la puerta de la luminaria aflojando los (4) tornillos Phillips (o las tuercas mariposa si estuvieran incluidas) de la puerta. (Figura 8.)
- Quite la arandela aislante en la parte trasera para los cables de la luminaria. (Figura 8.)
- Pliegue los cables de las luminarias y los cables del adaptador para brazo mástil para sacarlos del camino y deslice la luminaria sobre el adaptador para el brazo mástil. Ajuste los tres tornillos Phillips hasta 20 pulg. libras (2.3 N-M) e instale el tapón de plástico sobre el tornillo central. (Figura 7.)

- Conecte los cables en el interior de la luminaria. Consulte el diagrama de cableado para conocer las conexiones de la alimentación. Conecte los cables de alimentación a los conectores adecuados de la luminaria: (Figura 4.)

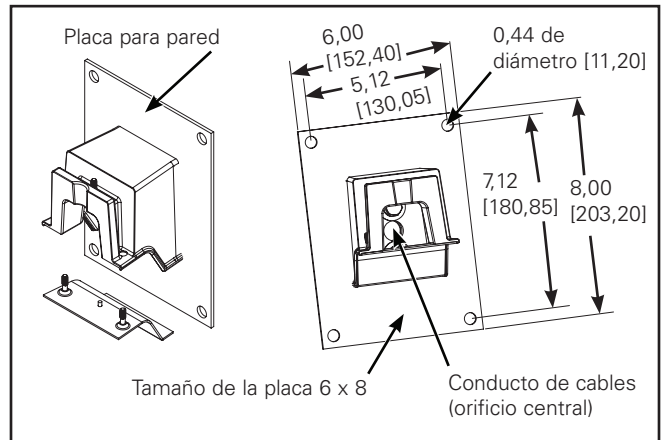


Figura 6.

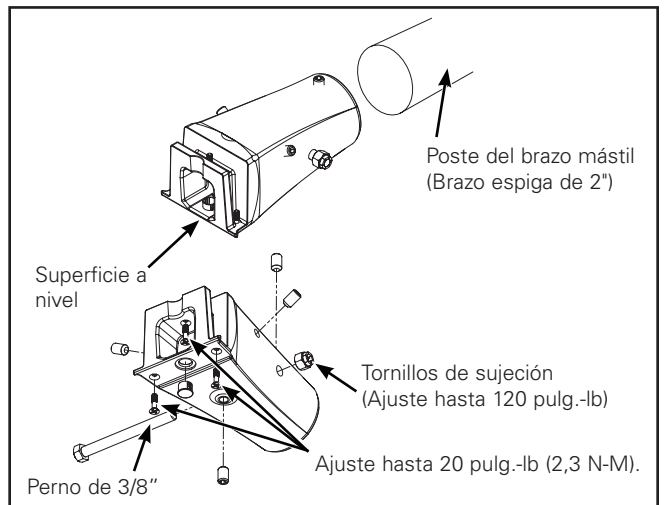


Figura 7.

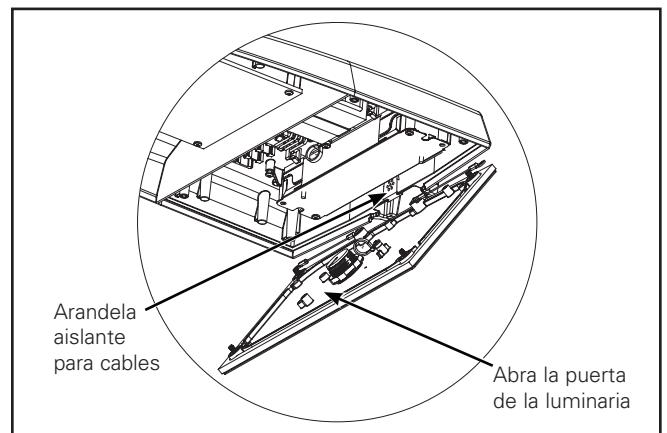


Figura 8.

Instructions d'installation – Prevail / USSL

- Le fil de mise en terre provenant de l'alimentation avec le fil vert du luminaire.
 - Le fil neutre provenant de l'alimentation avec le fil blanc du luminaire.
 - Le fil de tension provenant de l'alimentation avec le fil noir du luminaire.
5. Introduisez les fils dans le luminaire et installez la porte du luminaire. Serrez les (4) vis de la porte du luminaire à 2,3 Nm (20 po-lb) (ou serrez les vis à ailettes).

Outillage nécessaire

Tournevis cruciforme n° 2 et pince.

Protecteur côté maison (Figure 9. et Figure 10.)

1. Retirez les barrettes à ressort en plastique qui se trouvent derrière le dispositif optique. (Figure 9.)

Remarque: Les dispositifs optiques sont fixés de manière permanente au luminaire. N'essayez PAS de les retirer. Les dispositifs optiques ne sont pas remplaçables.

2. Installez les protecteurs côté maison avec les vis à tête hexagonale #10 x 12,7 mm (1/2 po) fournies. Serrez jusqu'à ce que le protecteur côté maison soit bien fixé. Ne serrez pas trop.

Remarque: Le protecteur côté maison doit UNIQUEMENT être installé à l'arrière du dispositif optique, tel qu'illustré. NE l'installez PAS sur l'autre côté du dispositif optique. (Figure 10.)

Protecteur côté maison pour les dispositifs optiques rectangulaires (Figure 11)

1. Retirez les six vis de type Torx autour des dispositifs optiques

Remarque: Les dispositifs optiques sont fixés de manière permanente au luminaire. N'essayez PAS de les retirer. Les dispositifs optiques ne peuvent pas être tournés.

2. Placez le protecteur côté maison sur les dispositifs optiques. Les six trous de vis s'aligneront avec le dispositif optique si le protecteur côté maison est correctement installé.

Remarque: La lumière sortira de la partie arrondie de l'objectif. La partie verticale tranchante de la lentille correspond au côté maison de la lentille.

3. Réinstallez les six vis de type Torx par dispositif optique rectangulaire sur votre luminaire. Serrez à un couple de 10 à 15 lb/ po.

Orientation de la cellule photoélectrique (si le luminaire en est doté) (Figure 12)

Remarque: Cette procédure ne vise que les cellules photoélectriques qui doivent absolument être orientées vers le nord. Dans les autres cas, les réglages définis en usine les rendront parfaitement fonctionnels. Respectez les instructions du fournisseur de la cellule photoélectrique lorsqu'elle se trouve à proximité de sources d'éclairage. La présence de panneaux lumineux, de projecteurs et de branches d'arbres, la réflexion lumineuse sur les surfaces d'immeubles, etc., peuvent influencer la position finale de la cellule photoélectrique.

1. Desserrez les deux vis pour permettre la rotation de la prise.
2. Insérez un tournevis dans la fente centrale pour faire tourner le connecteur jusqu'à ce que la flèche pointe vers le nord.

3. Resserrez les vis.

4. Insérez l'interrupteur photoélectrique (ou fiche de mise en court-circuit) dans le réceptacle et tournez-le pour le verrouiller en place.

Remarque: La cellule photoélectrique (non fournie) doit être équipée d'un joint souple élastique situé sur la surface inférieure afin d'assurer l'étanchéité avec le connecteur.

Remarque: Utilisez toujours une cellule photoélectrique d'une capacité de 120 V à 277 V. Les luminaires commandés avec une connexion électrique de 347 V ou de 480 V nécessiteront une cellule photoélectrique de 120 V à 277 V. Le luminaire est câblé avec une cellule photoélectrique après le transformateur (347 V et 480 V seulement).

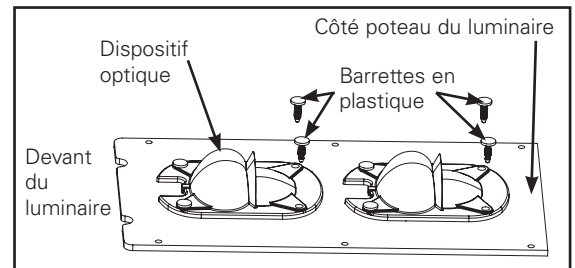


Figure 9.

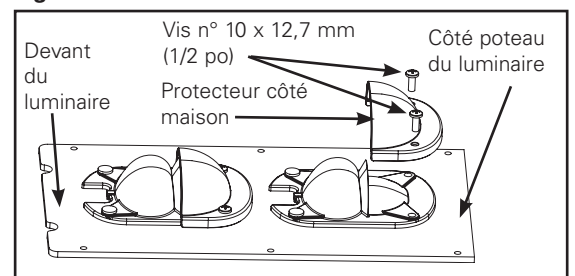


Figure 10.

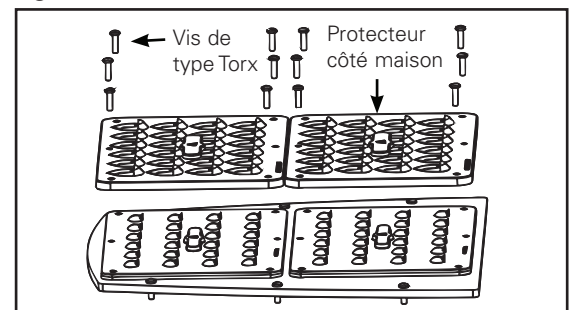


Figure 11.

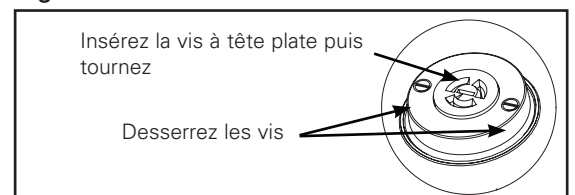


Figure 12.

ADVERTENCIA



Riesgo de incendio, descarga eléctrica, cortes u otros riesgos de accidentes: la instalación y el mantenimiento de este producto deben ser realizados por un electricista calificado. Una persona con conocimientos sobre la construcción y el funcionamiento del producto y los riesgos implicados debe instalar este producto de conformidad con el código de instalación aplicable.



Riesgo de incendio y descarga eléctrica: asegúrese de que la alimentación eléctrica esté **APAGADA** antes de comenzar la instalación o intentar realizar cualquier tipo de mantenimiento. Desconecte la alimentación eléctrica en el fusible o cortacircuitos.



Riesgo de incendio: consulte la etiqueta del producto para conocer los requisitos mínimos específicos del conductor de suministro.



Riesgo de lesiones personales: la luminaria puede dañarse o desestabilizarse de no instalarla correctamente.

El incumplimiento de estas instrucciones puede provocar la muerte, lesiones corporales graves y daños materiales.

RENUNCIA DE RESPONSABILIDAD: Cooper Lighting Solutions no asume ninguna responsabilidad por daños o pérdidas de ningún tipo que puedan derivarse de la instalación, manipulación o uso incorrecto, descuido o negligente de este producto.

AVISO: El tornillo de puesta a tierra verde ya está ubicado correctamente. No lo cambie de ubicación.

ATENCIÓN Departamento de Recepción: Observe que la descripción real de la luminaria no carezca de piezas ni presente daños notorios al momento de su entrega. Presente el reclamo directamente al transportista de carga por envíos de carga ligera (LTL). Los reclamos por daños ocultos deben presentarse dentro de los 15 días posteriores a la entrega del producto. Se debe guardar todo el material dañado, junto con el embalaje original.

Seguridad: Esta luminaria debe cablearse de acuerdo con el Código Eléctrico Nacional y los códigos y ordenanzas locales aplicables. Se requiere una conexión a tierra adecuada para garantizar la seguridad personal. Observe cuidadosamente el procedimiento de conexión a tierra en la sección de instalación.

APLICACIONES: Este accesorio de iluminación está diseñado para servicios de iluminación al aire libre y no debe utilizarse en áreas de ventilación limitada o en lugares cerrados a alta temperatura ambiente. Debe almacenarse en un lugar seco antes de la instalación. No exponga el accesorio de iluminación a la lluvia, el polvo u otras condiciones ambientales antes de la instalación e inserción del control fotográfico o la tapa de cortocircuito (si está equipado). Los mejores resultados se obtendrán si se instala y se mantiene de acuerdo con las siguientes recomendaciones.

Información reglamentaria: Este equipo ha sido probado y cumple con los límites de un dispositivo digital de Clase A, de conformidad con la parte 15 de las Normas de la FCC. La operación está sujeta a las siguientes dos condiciones: (1) Que este dispositivo no produzca interferencia dañina y (2) que este dispositivo debe aceptar cualquier interferencia recibida, incluida aquella que pueda provocar un funcionamiento no deseado.

INSTALACIÓN

Esta luminaria se ha enviado completa con una de las varias opciones de montaje. Siga las instrucciones de instalación específicas para la pieza que haya solicitado del catálogo.

Nota: Se deben tomar precauciones para no bajar la luminaria sobre las lentes ópticas ni levantarla en el área de la lente.

Herramientas necesarias

Trinquete, portacasquillos de 3/4 pulgadas, llave de 3/4 pulgadas, destornillador cabeza Phillips n.º 2 y llave de torsión.

Brazo para montaje en poste (Figura 1. - Figura 5.)

1. El brazo para montaje en postes está diseñado para un poste cuadrado o redondo. Para instalar la luminaria en un poste redondo se deberán retirar las lengüetas troqueladas del brazo de montaje. Sujete la lengüeta troquelada con unas pinzas y despréndala. (Figura 1.)
2. Monte el brazo sobre el poste redondo o cuadrado con los pernos de 1/2" x 1-3/4" y las tuercas incluidos como se indica. Ajuste los pernos con un torque de 40 pies-lb. (55 Nm). (Figura 2.)
3. Doble los cables de la luminaria hacia la puerta de la luminaria cuando deslice la luminaria hacia el brazo de montaje. Ajuste el tornillo Phillips central hasta 20 lb-pulg. (2,3 Nm). (Figura 3.)
4. Conecte los cables en el interior del brazo de montaje. Consulte el diagrama de cableado para conocer las conexiones de la alimentación. Conecte los cables de alimentación a los conectores adecuados de la luminaria: (Figura 4.)
 - Cable de conexión a tierra del lado de la alimentación con el terminal verde de la luminaria.
 - Cable neutro del lado de la alimentación con el terminal blanco de la luminaria.
 - Cable de tensión de línea del lado de la alimentación con el terminal negro de la luminaria.

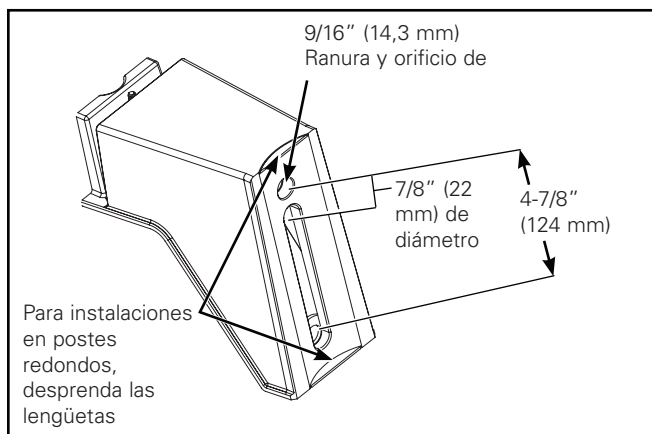


Figura 1.

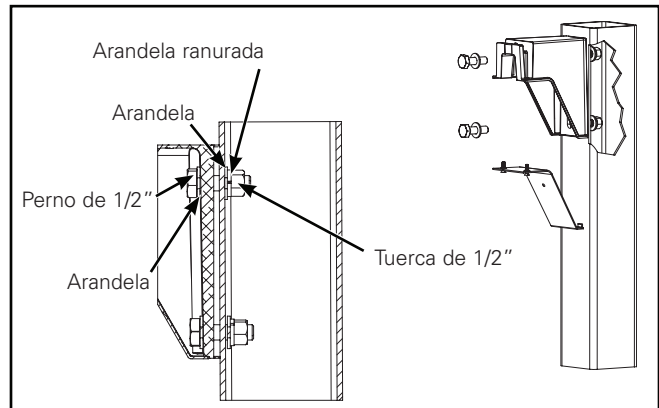


Figura 2.

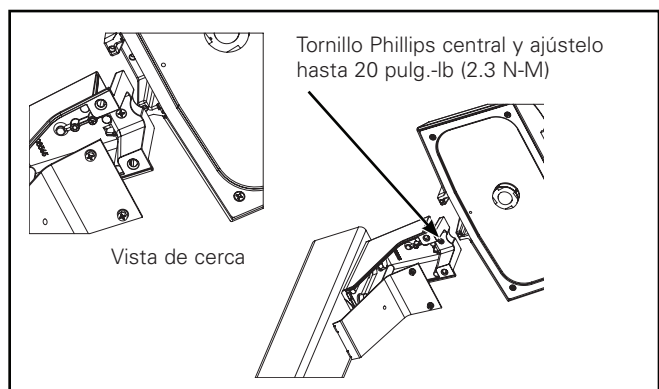


Figura 3.

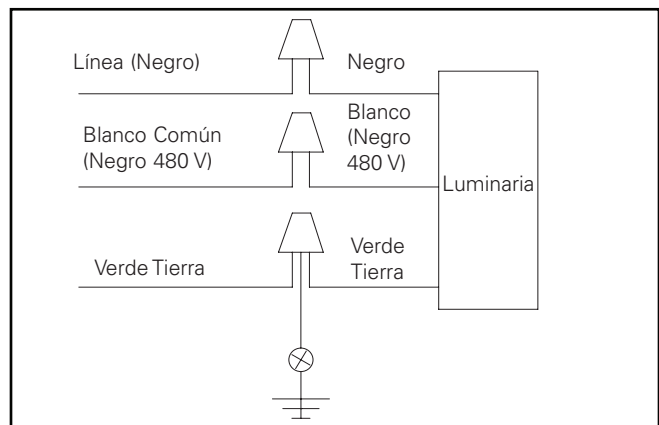


Figura 4.

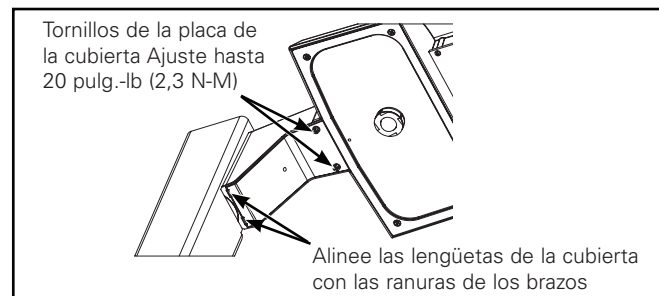


Figura 5.

- Instale la cubierta del brazo y ajuste los tornillos Philips con un torque de 20 pulg.-lb. (2,3 Nm).

Nota: Asegúrese de que los terminales del lado de la alimentación de la luminaria no queden “mordidos” ente la cubierta y el brazo de montaje. (Figura 5.)

- Coloque la tapa superior del poste luego de finalizar la instalación y el cableado de la luminaria.

Herramientas necesarias

Tornillo cabeza Phillips n.º 2, llave de torsión.

Nota: Los accesorios y las herramientas para colocar la placa de pared en la pared no están incluidos.

Montaje en pared (Figura 6.)

- Tire de los cables de alimentación hacia afuera de la caja de derivación (no incluida) y a través del orificio amplio en el centro de la placa de pared.
- Asegure la placa de sujeción a la pared utilizando cuatro pernos (no incluidos)
- Siga las instrucciones del paso 3 al 5 de la configuración del brazo para montaje en poste.

Herramientas necesarias

Llave allen de 1/4", destornillador Phillips n.º 2, llave de torsión, taladro y broca para taladro de 7/16".

Montaje en brazo del mástil (Figura 7. y Figura 8.)

- Deslice la unidad de montaje para el brazo del mástil sobre este último (asegurándose de no apretar ninguno de los cables de alimentación). Asegúrese de que el brazo del mástil esté totalmente apoyado en el adaptador para el brazo del mástil, ya que debería quedar contra el adaptador.
- Asegure el adaptador del brazo mástil al brazo con los (4) tornillos de sujeción de 3/8-16 x 3/8". Nivele el adaptador del brazo del mástil mientras ajusta los tornillos de sujeción. Ejerza torsión a 120 pulg./lb.
- Perfore un orificio de 7/16" a través del brazo mástil y coloque el perno de 3/8" y la tuerca. Tenga cuidado cuando realice la perforación para no dañar ningún cable dentro del brazo mástil. Ejerza torsión a 120 pulg./lb.
- Abra la puerta de la luminaria aflojando los (4) tornillos Phillips (o las tuercas mariposa si estuvieran incluidas) de la puerta. (Figura 8.)
- Quite la arandela aislante en la parte trasera para los cables de la luminaria. (Figura 8.)
- Pliegue los cables de las luminarias y los cables del adaptador para brazo mástil para sacarlos del camino y deslice la luminaria sobre el adaptador para el brazo mástil. Ajuste los tres tornillos Phillips hasta 20 pulg. libras (2.3 N-M) e instale el tapón de plástico sobre el tornillo central. (Figura 7.)

- Conecte los cables en el interior de la luminaria. Consulte el diagrama de cableado para conocer las conexiones de la alimentación. Conecte los cables de alimentación a los conectores adecuados de la luminaria: (Figura 4.)

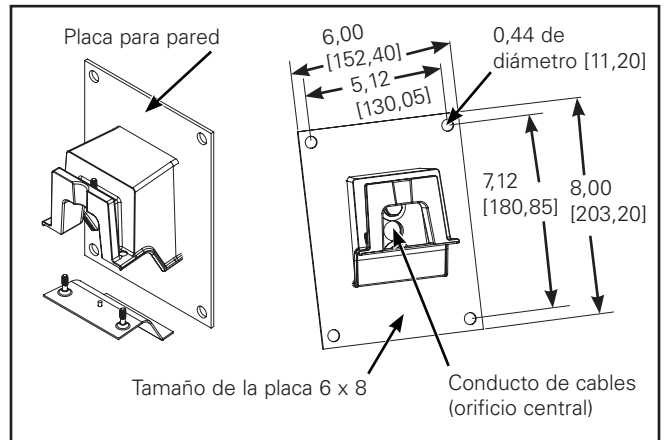


Figura 6.

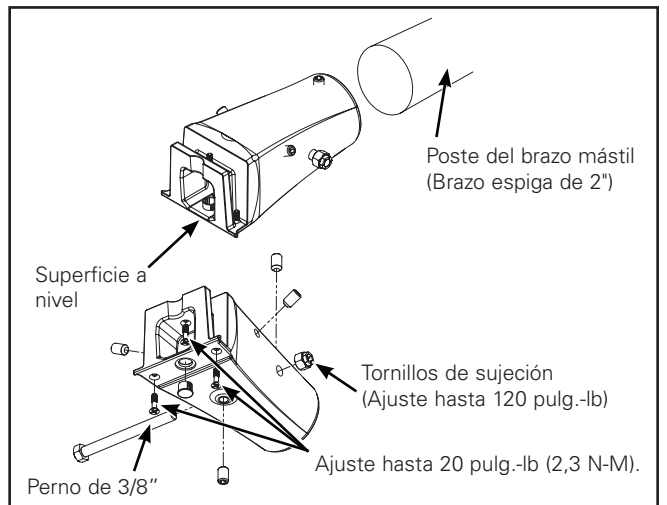


Figura 7.

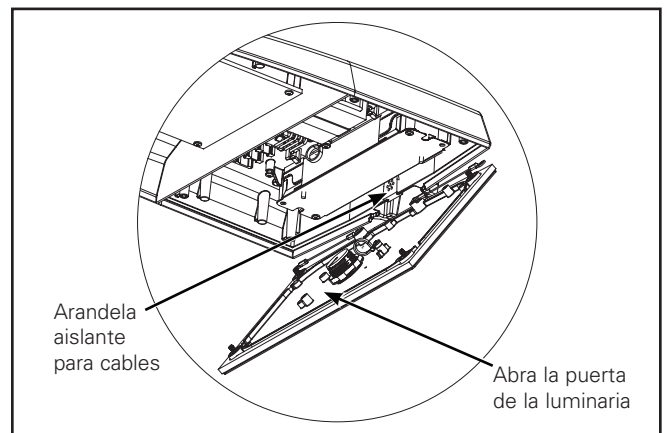


Figura 8.

Instrucciones de instalación – Prevail / USSL

- Cable de conexión a tierra del lado de la alimentación con el terminal verde de la luminaria.
 - Cable neutro del lado de la alimentación con el terminal blanco de la luminaria.
 - Cable de tensión de línea del lado de la alimentación con el terminal negro de la luminaria.
5. Introduzca los cables en la luminaria y coloque la puerta. Ajuste los (4) tornillos de la puerta de la luminaria hasta 20 pulg.-lb (o ajuste los tornillos mariposa de la puerta).

Herramientas necesarias

Tornillo cabeza Phillips n.º 2 y pinzas.

Pantalla lateral del alojamiento (Figura 9. y Figura 10.)

1. Quite las tachuelas de plástico en el lado de la óptica. (Figura 9.)

Nota: Las ópticas se fijan permanentemente a la luminaria. NO intente quitar las ópticas. Las ópticas no se pueden girar.

2. Instale la pantalla lateral del alojamiento con los tornillos Phillips n.º 10 x 1/2". Ajuste hasta que la pantalla lateral del alojamiento esté apretada. No la sobreajuste.

Nota: La pantalla lateral del alojamiento SOLO se debe instalar en el lado trasero de la óptica, como se muestra. NO instalar en el otro lado de la óptica. (Figura 10.)

Pantalla lateral del alojamiento para las ópticas en forma de rectángulo (Figura 11).

1. Retire los seis tornillos tipo Torx que se encuentran alrededor de las ópticas.

Remarque: Las ópticas están fijadas de manera permanente a la luminaria. NO intente quitar las ópticas. Las ópticas no son giratorias.

2. Coloque la pantalla lateral del alojamiento sobre las ópticas. Los seis orificios para tornillos se alinearán con la óptica si la pantalla lateral del alojamiento se instala correctamente.

Remarque: La luz brillará desde la parte redondeada de la lente. La porción vertical afilada de la lente es el lado de la lente orientado hacia el alojamiento.

3. Vuelva a instalar los seis tornillos Torx según la(s) óptica(s) rectangular(es) en su luminaria. Apriete con una fuerza de 10 a 15 pulg.-lb (1,13 a 1,69 N·m).

Orientación del fotocontrol (si estuviera incluido) (Figura 12.)

Nota: El procedimiento de orientación solo es necesario para los fotocontroles que requieren, específicamente, que la celda apunte hacia el norte. De lo contrario, la orientación seleccionada previamente en fábrica funcionará adecuadamente.

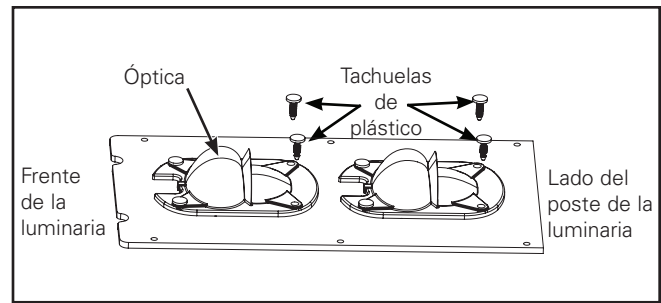


Figura 9.

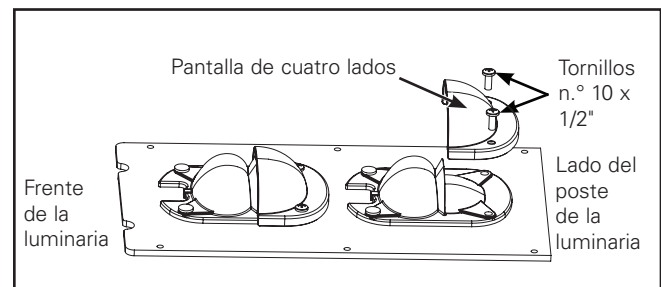


Figura 10.

Siga las instrucciones recomendadas por el proveedor del fotocontrol respecto de su proximidad a las fuentes de iluminación. La posición final del fotocontrol puede verse afectada por señalizaciones iluminadas, reflexiones en las superficies del edificio, reflectores, ramas de árboles, etc.

1. Afloje los dos tornillos para poder girar el receptáculo.
2. Inserte el destornillador en la ranura central y gire el receptáculo hasta que la flecha de indicación apunte hacia el norte.
3. Vuelva a ajustar los tornillos.
4. Inserte el control fotoeléctrico (o el tapón de cortocircuito) en el receptáculo y gírelo a la posición de bloqueo.

Nota: El fotocontrol (no incluido) debe contener una junta suave y elástica ajustada a la parte inferior de su superficie para garantizar un apropiado sellado hermético entre el control y el receptáculo.

Nota: Siempre utilice un fotocontrol apto para 120 V a 277 V. Las luminarias que solicite con conexión de alimentación de 347 V o 480 V usarán un fotocontrol de 120 V a 277 V. La luminaria se conecta al fotocontrol después del transformador (347 V y 480 V solamente).

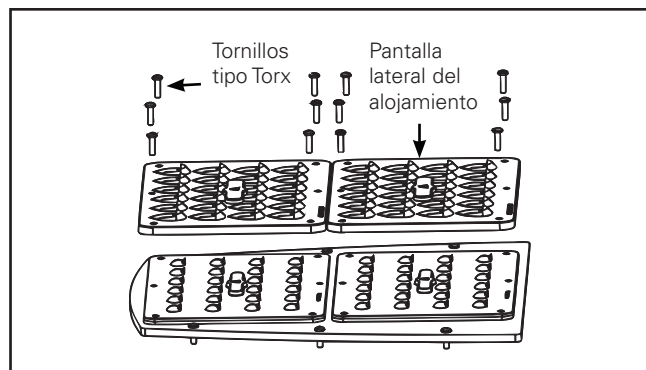


Figure 11.

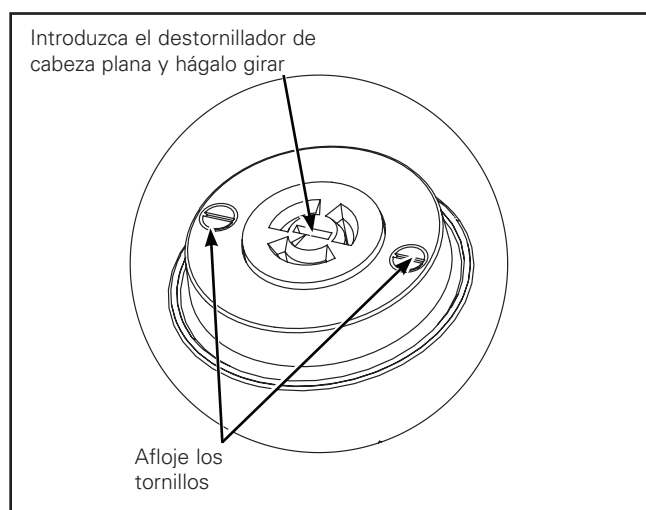


Figura 12.

FCC Statement

Note: This equipment has been tested and found to comply with the limits for a Class A digital device, pursuant to part 15 of the FCC Rules. These limits are designed to provide reasonable protection against harmful interference in a residential installation. This equipment generates uses and can radiate radio frequency energy and, if not installed and used in accordance with the instructions, may cause harmful interference to radio communications. However, there is no guarantee that interference will not occur in a particular installation. If this equipment does cause harmful interference to radio or television reception, which can be determined by turning the equipment off on, the user is encouraged to try to correct the interference by one or more of the following measures:

- Reorient or relocate the receiving antenna.
- Increase the separation between the equipment and receiver.
- Connect the equipment into an outlet on a circuit different from that to which the receiver is connected.
- Consult the dealer or an experienced radio/TV technician for help.

Énoncé de la FCC

Remarque : Cet équipement a été mis à l'essai et déclaré conforme aux limites établies pour un dispositif numérique de catégorie A en vertu de la section 15 des règlements de la FCC. Ces limites sont conçues pour assurer une protection raisonnable contre tout brouillage nuisible dans une installation résidentielle. Cet équipement produit, utilise, et peut émettre des ondes radioélectriques; s'il n'est pas installé et utilisé conformément aux instructions, il peut créer des parasites nuisibles aux communications radio. Cependant, il n'existe aucune garantie que les interférences ne se produiront pas avec une installation particulière. Si ce matériel cause des brouillages préjudiciables à la réception de la radio ou de la télévision qui peuvent être déterminés en mettant le matériel hors tension et sous tension, l'utilisateur est invité à essayer de corriger ce brouillage au moyen de l'une ou de plusieurs des mesures suivantes :

- Réorientez ou déplacez l'antenne réceptrice.
- Augmentez la distance entre l'équipement et le récepteur.
- Branchez l'équipement sur une prise de courant d'un circuit différent de celui auquel le récepteur est branché.
- Communiquez avec le détaillant ou un technicien en radio/télé expérimenté pour obtenir de l'aide.

Declaración de la FCC

Nota: El equipo ha sido probado y cumple con los límites para un dispositivo digital de Clase A, de conformidad con la parte 15 de las Normas de la FCC. Estos límites están diseñados para proporcionar una protección razonable contra las interferencias dañinas en una instalación residencial. Este equipo genera usos y puede emitir energía de radiofrecuencia y si no se instala y utiliza de acuerdo con las instrucciones, puede causar interferencia dañina en las comunicaciones de radio. Sin embargo, no se puede garantizar que dicha interferencia no ocurra en una instalación determinada. Si este equipo causa interferencia dañina en la recepción de radio o televisión, lo que puede determinarse apagando y encendiendo el equipo, se recomienda al usuario que intente corregir la interferencia mediante una o más de las siguientes medidas:

- Reorientar o reubicar la antena receptora.
- Aumentar la separación entre el equipo y el receptor.
- Conectar el equipo a una toma de corriente en un circuito diferente al que está conectado el receptor
- Consultar con el distribuidor o con un técnico de radio/TV experimentado para obtener ayuda.

Warranties and Limitation of Liability

Please refer to www.cooperlighting.com for our terms and conditions.

Garanties et limitation de responsabilité

Veuillez consulter le site www.cooperlighting.com pour obtenir les conditions générales.

Garantías y Limitación de Responsabilidad

Visite www.cooperlighting.com para conocer nuestros términos y condiciones.

Cooper Lighting Solutions
1121 Highway 74 South
Peachtree City, GA 30269
P: 770-486-4800
www.cooperlighting.com

© 2020 Cooper Lighting Solutions
All Rights Reserved

Publication No. IB500002EN
March 19, 2020

Cooper Lighting Solutions is a registered trademark. All trademarks are property of their respective owners.

Cooper Lighting Solutions est une marque de commerce déposée. Toutes les autres marques de commerce sont la propriété de leur propriétaire respectif.

Cooper Lighting Solutions es una marca comercial registrada. Todas las marcas comerciales son propiedad de sus respectivos propietarios.

Product availability, specifications, and compliances are subject to change without notice

La disponibilité du produit, les spécifications et les conformités peuvent être modifiées sans préavis

La disponibilidad de productos, las especificaciones y los cumplimientos están sujetos a cambio sin previo aviso