

# Installation Instructions – Valet LED

## Instructions d'installation – Luminaire Valet à DEL

## Instrucciones de instalación – de la luminaria LED Valet

### **WARNING**



**Risk of Fire, Electrical Shock, Cuts or other Casualty Hazards-** Installation and maintenance of this product must be performed by a qualified electrician. This product must be installed in accordance with the applicable installation code by a person familiar with the construction and operation of the product and hazards involved.



**Risk of Fire and Electric Shock-** Make certain power is OFF before starting installation or attempting any maintenance. Disconnect power at fuse or circuit breaker.



**Risk of Fire-** Refer to product label for specific minimum supply conductor requirements.



**Risk of Personal Injury-** Fixture may become damaged and/or unstable if not installed properly.

Failure to comply with these instructions may result in death, serious bodily injury and property damage.

**DISCLAIMER OF LIABILITY:** Cooper Lighting Solutions assumes no liability for damages or losses of any kind that may arise from the improper, careless, or negligent installation, handling or use of this product.

**NOTICE:** Green ground wire provided in proper location. Do not relocate.

**ATTENTION Receiving Department:** Note actual fixture description of any shortage or noticeable damage on delivery receipt. File claim for common carrier (LTL) directly with carrier. Claims for concealed damage must be filed within 15 days of delivery. All damaged material, complete with original packing must be retained.

**Safety:** This fixture must be wired in accordance with the National Electrical Code and applicable local codes and ordinances. Proper grounding is required to insure personal safety. Carefully observe grounding procedure under installation section.

**APPLICATIONS:** This lighting fixture is designed for outdoor lighting services, and should not be used in area of limited ventilation or inside high ambient temperature enclosures. It must be stored in a dry location prior to installation. Do not expose lighting fixture to rain, dust or other environmental conditions prior to installation and insertion of photo control or shorting cap (if so equipped). Best results will be obtained if installed and maintained according to the following recommendations.

# Installation Instructions – Valet LED

## INSTALLATION

Your lighting fixture has been shipped with one of several types of mounting options. Please follow the installation instructions specific to the catalog part that you ordered. If the maintenance plan for your specific mounting application calls for hosing down the fixture, all supply wires used must include wet rated wire insulation and splice components.

### Tools required

Flat blade screw driver, Phillips head screw driver, electrical wiring tools.

### Ceiling Mount / Quick Mount

See (Figure 1.).

1. Remove top knockout in Top Quick Mount Bracket.
2. Pull the supply wires through J-Box and through the top knockout of the top quick mount bracket—decorative cage.
3. Assemble top quick mount bracket—decorative cage to J-Box [not supplied] located in ceiling using appropriate hardware [not supplied] for the junction interface [J-Box must be secured to ceiling structure and must be able to support a minimum of 20 lbs.].
4. Lift fixture assembly to the top quick mount bracket that has been attached to the ceiling/ J-Box and connect the safety cable to the loop provided in the top quick mount box.
5. Connect supply wires to appropriate fixture leads with wire nuts:
  - a) Supply side line voltage wire to black fixture lead.
  - b) Supply side neutral wire to white fixture lead.
  - c) Supply side ground wire to green fixture lead.
6. Push the wire splices back into J-Box slide the bottom quick mount bracket into the top quick mount bracket and secure with two screws.
7. The fixture is now ready to be energized.

### Tools required

Phillips head screw driver, electrical wiring tools.

### Wall Mount

See (Figure 2.).

1. Pull the supply wires out of J-Box [not included] and through the large hole in the center of the attachment plate.
2. Secure attachment plate to J-Box / wall using two screws [not supplied].
3. Connect supply wires to appropriate fixture leads with wire nuts:
  - a) Supply side line voltage wire to black fixture lead.
  - b) Supply side neutral wire to white fixture lead.
  - c) Supply side ground wire to green fixture lead.

4. Push the wire splices back into J-Box and mount the fixture assembly to the attachment plate by tightening the two set screws at the top and bottom of the decorative wall mount plate.
5. The fixture is now ready to be energized.

**Note:** For wet location usage, use appropriate outdoor caulking compound [latex, silicone, etc.] to seal the joint between decorative wall mount plate and the mounting surface

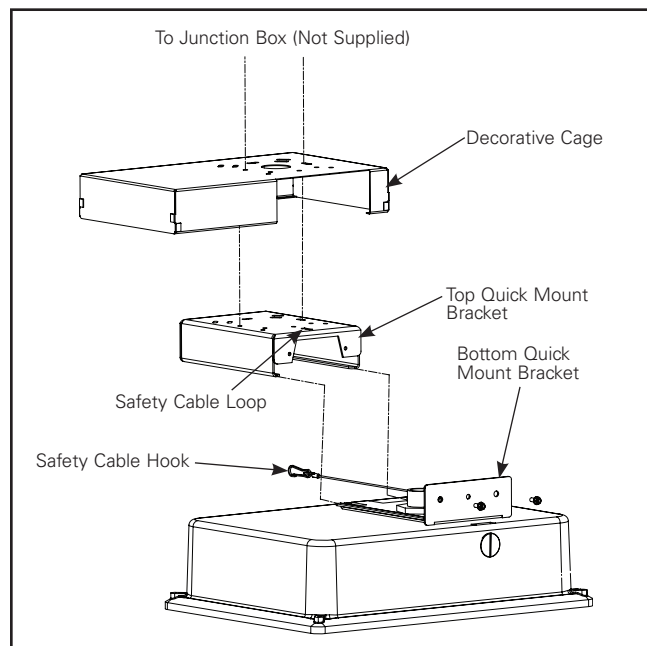


Figure 1.

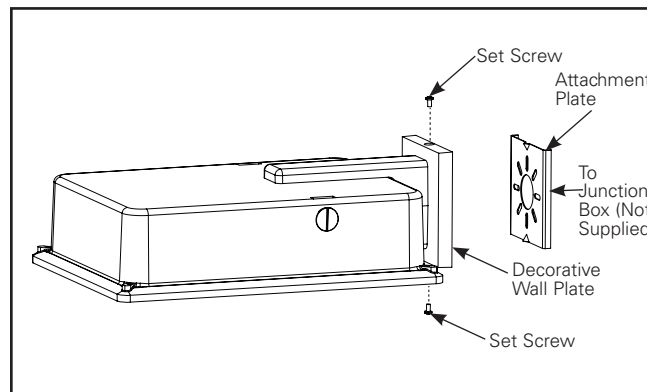


Figure 2.

## Installation Instructions – Valet LED

### Tools required

Ratchet and 3/8" socket, adjustable wrench, Phillips head screw driver, electrical wiring tools.

### Trunnion Mount

(See Figure 3.).

1. Feed fixture wires into cast splice box supplied with the fixture and thread the splice box into the top center opening of the fixture.
2. Install bottom trunnion mount bracket to studs located on top of the light fixture as shown (Figure 3.) using two #10 locking nuts. Repeat for other bottom trunnion mount bracket.
3. Locate and install top trunnion mount bracket to bottom brackets using supplied four 3/8" hex bolts, eight lock washers and four nuts, but do not tighten completely.
4. Slide top trunnion mount bracket to the required installation height for your particular application. Tighten trunnion bolts/nuts to lock the proper height.
5. Fixture assembly may now be secured to the ceiling using proper hardware [not supplied]. Hardware must be capable to support 20 lbs.
6. Pull the supply wires into the cast J-Box through the side opening and connect wire to appropriate fixture leads with wire nuts:
  - a) Supply side line voltage wire to black fixture lead.
  - b) Supply side neutral wire to white fixture lead.
  - c) Supply side ground wire to green fixture lead.
7. Push all wire back into splice box, making sure that all splices are located within the splice box enclosure.
8. Install gasket and cover onto J-Box enclosure with two screws.
9. The fixture is now ready to be energized.

### Tools required

Level, adjustable wrench, Phillips head screw driver, electrical wiring tools.

### Trunnion Mount

(See Figure 4.).

1. Feed supply wire through the 3/4" threaded end pendant [not supplied].
2. Thread the 1st conduit nut onto the end of the threaded 3/4" conduit. Place the conduit through the circular opening at the top of the adjustable pendant bracket. The 1st conduit nut should rest on top of the adjustable pendant bracket. Secure the pendant to the adjustable pendant bracket by threading the 2nd conduit nut underneath the adjustable bracket. Tighten both conduit nuts securely. [Note – follow all applicable electrical codes for wireway exits – this may require a separate hub [not supplied] to be used at the base of the conduit].

3. Thread the four lock nuts supplied to the studs located on top of the housing. These should be threaded about halfway down each of the studs.
4. Lift the fixture to the adjustable pendant bracket and place the four nuts/studs through the keyhole slots in the adjustable bracket. Slide the fixture along the guide slots past each of the keyhole openings.
5. Adjust the location of the bracket such that the fixture hangs level.
6. Fully tighten [33 in-lbs] the four lock nuts to lock the fixture into place. Do not overtighten as this could damage the studs in the housing.
7. Connect the supply lead wires to the appropriate fixture leads using UL approved splicing/wire nuts:
  - a) Supply side ground wire to green fixture lead.
  - b) Supply side neutral wire to white fixture lead.
  - c) Supply side line voltage wire to black fixture lead.
8. Place the covers over each end of the adjustable bracket and screw into place using the supplied #8 self tapping screws.
9. The fixture is now ready to be energized.

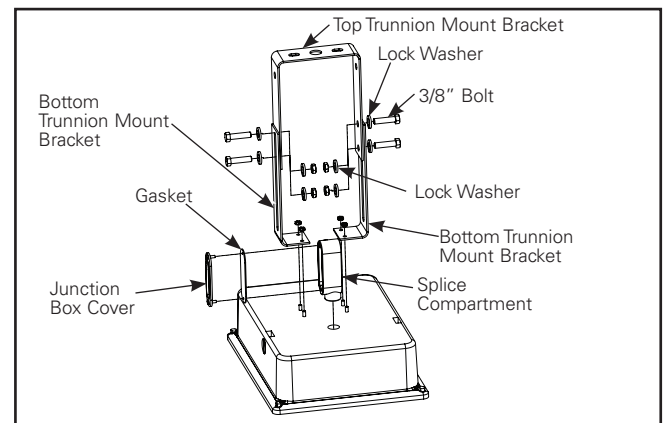


Figure 3.

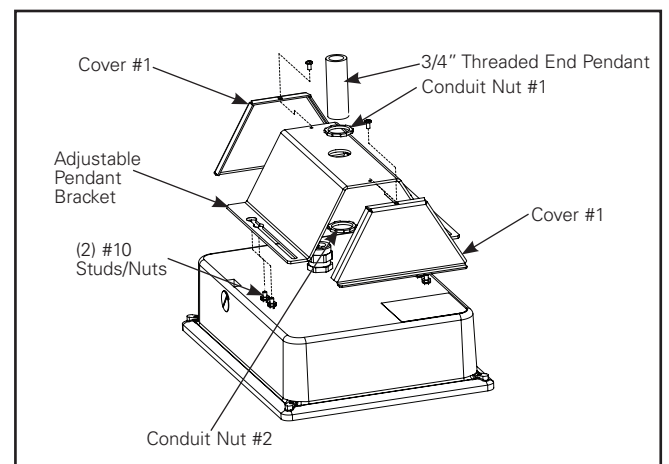


Figure 4.

# Installation Instructions – Valet LED

## Tools required

Hardware to secure to ceiling structure [not supplied], Phillips head screwdriver, electrical wiring tools, drill.

## Surface Mount

1. Loosen four screws on front of light fixture. Remove Cover and set aside.
2. Remove LightBAR assembly from fixture by inserting a screwdriver and carefully lifting the LightBAR assembly. This assembly is secured to the fixture by a safety lanyard to prevent damage/injury. Do not remove this lanyard.
3. Drill through the top side of the casting. See Figure 5. For the suggested drill pattern to avoid damage to any internal components to the fixture. Only drill from the inside of the fixture.
4. Feed supply wires through the 3/4" NPT opening on top of the fixture.
5. Connect supply wires to appropriate fixture leads with wire nuts inside the housing:
  - a) Supply side ground wire to green fixture lead.
  - b) Supply side neutral wire to white fixture lead.
  - c) Supply side line voltage wire to black fixture lead.
6. Secure housing to mounting surface using hardware [not supplied].
7. Replace LightBAR assembly and cover back onto the housing and tighten the four screws. Make certain no wiring is trapped between the LightBAR assembly and the side of the housing to avoid damage/pinched wires.
8. The fixture is now ready to energize.

**Note:** For wet location usage, use appropriate outdoor caulking compound [latex, silicone, etc.] to seal the joint between the die-cast housing and the mounting surface to avoid water entry through the wire opening in the housing. This particular mounting configuration is rated for ambient usage of 25°C.

## Bi-Level Switching [If Equipped]

For Bi-level switching, the input leads to the fixture will be independently labeled to indicate dimming preferences as appropriate [as defined by the order requirements]. Two Separate supply lines of line voltage, neutral and ground must be provided to the fixture to enable the bi-level switching functionality of the fixture.

## MAINTENANCE

A regular maintenance schedule should be followed to retain optimal light output and thermal performance. Optical lens cleaning should be performed with a clean dry cloth to remove any dust or other contaminants. Additional cleaning can be performed with non-abrasive acrylic cleansing solution.

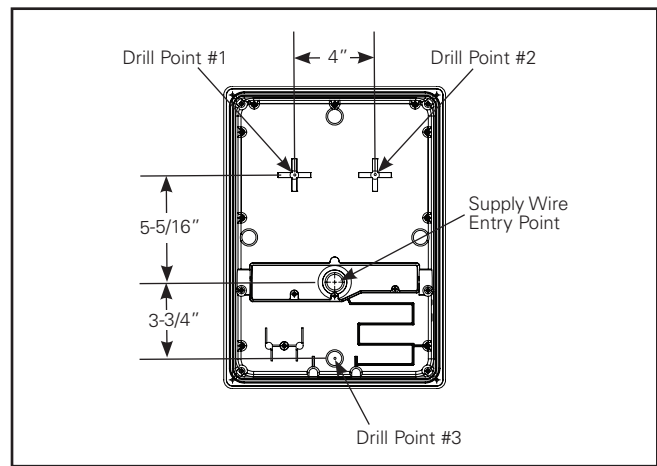
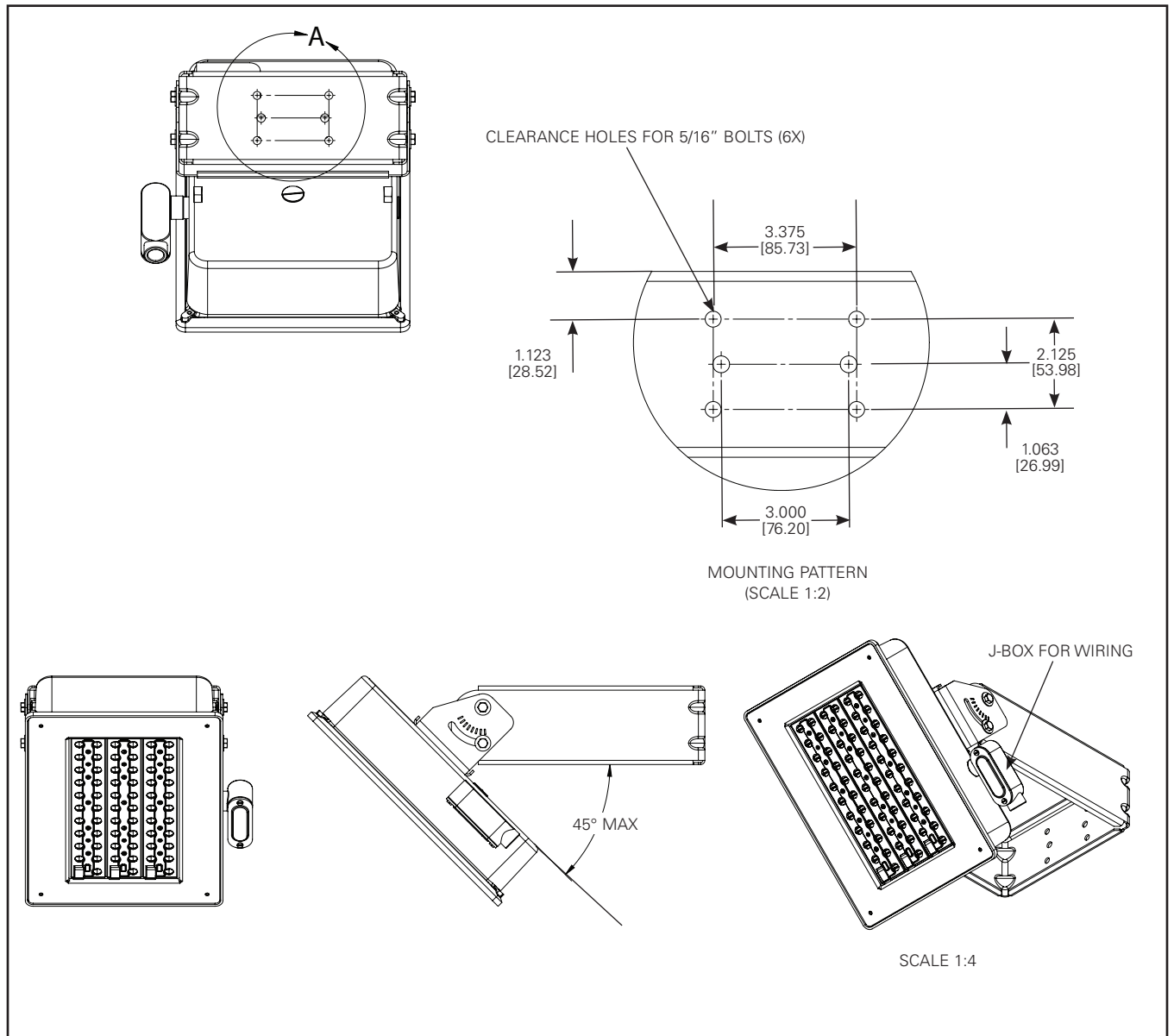


Figure 5.

## RTMB INSTALLATION INSTRUCTIONS:

1. Before installation, confirm supply power is off.
2. Pre-drill 4 holes using mounting pattern dimensions.
3. Remove fixture from container and adjust rotatable bracket to mount fixture to wall using 4 5/16 bolts and washers (not provided). Torque bolts to 15ft-lbs.
4. For wiring remove J-box cover by unscrewing 2 screws to gain access to black (load), white (common), and green (ground) wires.
5. Pull supply wires into J-box and attach conduit onto J-box.
6. Using three wire nuts (not supplied), connect fixture black (load) wire to supply black (line-in) wire. Connect fixture white (common) wire to supply white (common) wire, and fixture green (ground) wire to supply green (ground) wire.
7. Fold connected wires into J-box and re-attach cover and with the original 2 screws (Hand tighten).
8. Adjust fixture angle orientation then tighten the four bolts on the bracket pivot location. Torque bolts to 15-lbs.



### **AVERTISSEMENT**



**Risque d'incendie, de décharge électrique, de coupure ou d'autres accidents de personne** – L'installation et l'entretien de ce produit doivent être effectués par un électricien qualifié. **CE PRODUIT DOIT ÊTRE INSTALLÉ CONFORMÉMENT AUX RÈGLES D'INSTALLATION EN VIGUEUR PAR UNE PERSONNE FAMILIÈRE AVEC LA CONSTRUCTION ET LE FONCTIONNEMENT DU PRODUIT, AINSI QU'AVEC LES RISQUES INHÉRENTS.**



**Risque d'incendie et de décharge électrique** – Assurez-vous que l'alimentation électrique est **HORS TENSION** avant de commencer l'installation ou de tenter d'en faire l'entretien. Mettez l'alimentation électrique hors tension depuis le fusible ou le disjoncteur.



**Risque d'incendie** – Consultez l'étiquette du produit pour connaître les exigences minimums du conducteur d'alimentation.



**Risques de blessures** – Le luminaire peut être endommagé et/ou instable s'il n'est pas installé correctement.

La désobéissance aux instructions suivantes représente un risque de blessures graves ou mortelles et de dommages matériels.

**EXONÉRATION DE RESPONSABILITÉ** : Cooper Lighting Solutions n'assume aucune responsabilité pour les dommages ou pertes de quelque nature que ce soit pouvant découler d'une installation, d'une manipulation ou d'une utilisation inappropriée, imprudente ou négligente de ce produit.

**AVIS** : Le fil de mise à la terre vert se trouve au bon endroit. Ne le déplacez pas.

**ATTENTION Service de réception** : Veuillez fournir une description réelle de tout manque ou de tout dommage constaté à la réception du luminaire. Les réclamations contre le transporteur (chargement partiel) doivent être déposées directement auprès dudit transporteur. Les réclamations d'avaries occultes doivent être faites dans les 15 jours suivant la réception. Tout matériel endommagé doit être entièrement conservé avec son emballage d'origine.

**Sécurité** : Le câblage du luminaire doit être conforme au Code national de l'électricité, aux lois et ordonnances locales en vigueur. Une mise à la terre adéquate est requise afin d'assurer votre sécurité. Respectez soigneusement la procédure de mise à la terre du chapitre d'installation.

**APPLICATIONS** : ce luminaire a été conçu pour l'éclairage extérieur et ne doit pas être utilisé dans un endroit peu ventilé ou dans des enceintes à haute température ambiante. Il doit être rangé dans un endroit sec en attendant son installation. N'exposez pas le luminaire à la pluie, à la poussière ou à d'autres conditions ambiantes avant l'installation et l'insertion de l'interrupteur photo-électrique ou de la fiche de mise en court-circuit (si équipés). Pour de meilleurs résultats, respectez les recommandations d'installation et d'entretien suivantes.

## INSTALLATION

Votre luminaire est livré avec l'une des différentes options de montage. Veuillez suivre les instructions d'installation spécifiques à la pièce du catalogue que vous avez commandée. Si le plan d'entretien de votre application de montage spécifique demande de laver votre luminaire au jet, tous les fils d'alimentation utilisés doivent comprendre des composants d'épissage et d'isolation étanches à l'eau.

### Outils requis

Tournevis à tête plate, tournevis à pointe cruciforme et outils pour câblage électrique.

### Montage au plafond/montage rapide

Voir la Figure 1.

1. Enlevez l'entrée défonçable sur le dessus du support de montage rapide supérieur.
2. Faites passer les fils d'alimentation dans la boîte de jonction et à travers l'entrée défonçable sur le dessus du support de montage rapide supérieur, soit le couvercle décoratif.
3. Assemblez le support de montage rapide supérieur (couvercle décoratif) sur la boîte de jonction (non fournie) située au plafond à l'aide des accessoires adaptés (non fournis) pour l'interface de la boîte de jonction (la boîte de jonction doit être fixée à la structure du plafond et doit pouvoir supporter au moins 20 lb).
4. Soulevez l'ensemble du luminaire pour le rapprocher du support de montage rapide supérieur fixé au plafond et à la boîte de jonction, puis connectez le câble de sécurité dans la boucle intégrée au support de montage rapide supérieur.
5. Connectez les fils d'alimentation aux fils du luminaire appropriés à l'aide des connecteurs :
  - a) Le fil de tension provenant de l'alimentation avec le fil noir du luminaire.
  - b) Le fil neutre provenant de l'alimentation avec le fil blanc du luminaire.
  - c) Le fil de mise à la terre provenant de l'alimentation avec le fil vert du luminaire.
6. Poussez les épissures dans la boîte de jonction. Faites glisser le support de montage rapide inférieur sur le support de montage rapide supérieur, puis fixez-le avec deux vis.
7. Le luminaire est maintenant prêt à la mise sous tension.

### Outils requis

Tournevis cruciforme et outils pour câblage électrique.

### Montage mural

Voir la Figure 2.

1. Tirez les fils d'alimentation hors de la boîte de jonction (non incluse) et passez-les à travers le grand orifice au centre de la plaque de fixation.
2. Fixez la plaque de fixation sur la boîte de jonction et au mur à l'aide de deux vis (non fournies).
3. Connectez les fils d'alimentation aux fils du luminaire appropriés à l'aide des connecteurs :
  - a) Le fil de tension provenant de l'alimentation avec le fil noir du luminaire.
  - b) Le fil neutre provenant de l'alimentation avec le fil blanc du luminaire.
  - c) Le fil de mise à la terre provenant de l'alimentation avec le fil vert du luminaire.
4. Poussez les épissures dans la boîte de jonction, puis assemblez le luminaire sur la plaque de fixation en serrant les deux vis de serrage situées dans le haut et dans le bas de la plaque de montage murale décorative.
5. Le luminaire est maintenant prêt à la mise sous tension.

**Note:** Pour l'installation dans un endroit mouillé, utilisez un produit de calfeutrage pour l'extérieur (latex, silicone, etc.) pour sceller le joint entre la plaque de montage murale décorative et la surface de montage.

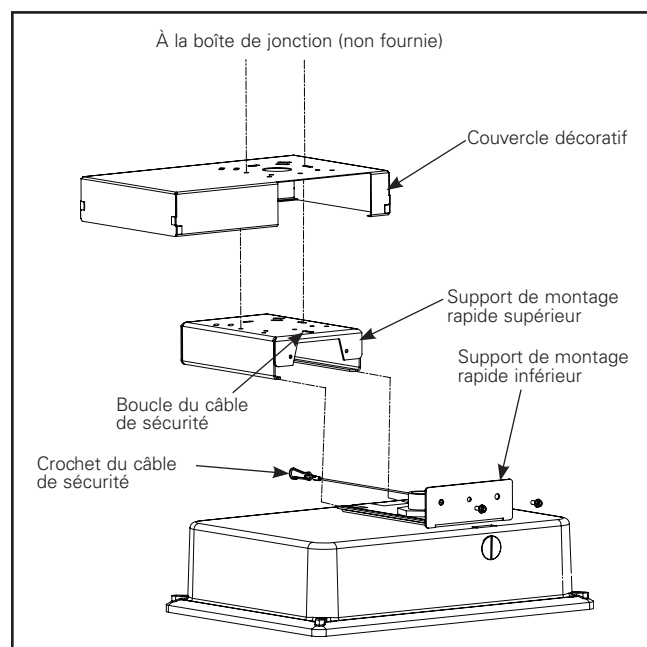


Figure 1.



## Instructions d'installation – Luminaire Valet à DEL

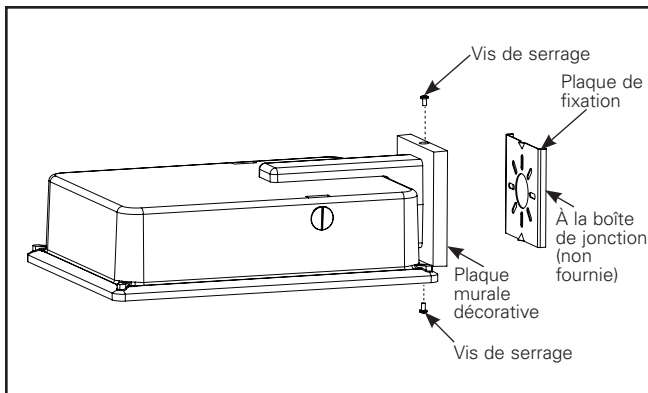


Figure 2.

### Outils requis

Clé à rochet et douille de 3/8 po, clé à molette, tournevis à pointe cruciforme et outils pour câblage électrique.

### Montage sur tourillon

(Voir la Figure 3)

1. Faites passer les fils d'alimentation dans le boîtier d'épissures fourni avec le luminaire, puis vissez celui-ci dans l'orifice central supérieur du luminaire.
2. Installez le support de montage sur tourillon inférieur à l'aide des goujons situés sur le dessus du luminaire comme l'illustre la figure 3 et de deux contre-écrous n° 10. Répétez les étapes pour l'autre support de montage sur tourillon inférieur.
3. Repérez et installez le support de montage sur tourillon supérieur aux supports inférieurs à l'aide de quatre boulons hexagonaux de 3/8 po, de huit rondelles de blocage et de quatre écrous, sans serrer complètement.
4. Faites glisser le support de montage sur tourillon supérieur à la hauteur d'installation requise pour votre application particulière. Serrez les boulons et les écrous du tourillon pour verrouiller le tout à la bonne hauteur.
5. Vous pouvez maintenant fixer l'ensemble du luminaire au plafond à l'aide des accessoires appropriés (non fournis). Les accessoires doivent pouvoir supporter 20 lb.
6. Tirez les fils d'alimentation dans la boîte de jonction et faites-les passer dans l'orifice sur le côté. Connectez ensuite les bons fils du luminaire avec les connecteurs :
  - a) Le fil de tension provenant de l'alimentation avec le fil noir du luminaire.
  - b) Le fil neutre provenant de l'alimentation avec le fil blanc du luminaire.
  - c) Le fil de mise à la terre provenant de l'alimentation avec le fil vert du luminaire.
7. Poussez tous les fils dans la boîte de jonction en vous assurant que toutes les épissures soient dans l'enceinte du boîtier d'épissures.

8. Installez le joint et le couvercle sur la boîte de jonction avec deux vis.
9. Le luminaire est maintenant prêt à la mise sous tension.

### Outils requis

Niveau, clé à molette, tournevis à pointe cruciforme et outils pour câblage électrique.

### Montage sur tourillon

(Voir la Figure 4)

1. Faites passer le fil d'alimentation dans l'extrémité fileté de 3/4 po du luminaire de suspension (non fourni).
2. Vissez le premier écrou à conduit sur l'extrémité du conduit fileté de 3/4 po. Insérez le conduit dans l'orifice circulaire situé sur le dessus du support du luminaire de suspension réglable. Le premier écrou à conduit doit reposer sur le dessus du support du luminaire de suspension réglable. Fixez le luminaire au support du luminaire à suspension en vissant le deuxième écrou à conduit sous le support réglable. Serrez fermement les deux écrous à conduit. (Remarque - Respectez tous les codes d'électricité applicables pour les sorties de chemin de câble; cela peut nécessiter l'utilisation d'un emboîtement [non fourni] distinct à la base du conduit.)
3. Vissez les quatre contre-écrous fournis aux goujons situés sur le dessus du boîtier. Ceux-ci doivent être vissés jusqu'à la moitié de chacun des goujons.
4. Soulevez le luminaire pour le rapprocher du support du luminaire à suspension réglable et insérez les quatre écrous et goujons dans les fentes en forme de trou de serrure sur le support réglable. Faites glisser le luminaire le long des fentes de guidage au-delà des fentes en forme de trou de serrure.
5. Réglez l'emplacement du support pour que le luminaire soit suspendu de façon égale.
6. Serrez complètement (33 po-lb) les quatre contre-écrous pour fixer le luminaire en place. Ne serrez pas trop, car cela pourrait endommager les goujons du boîtier.
7. Connectez les fils d'alimentation aux fils du luminaire appropriés à l'aide d'épissures et de connecteurs homologués UL :
  - a) Le fil de mise à la terre provenant de l'alimentation avec le fil vert du luminaire.
  - b) Le fil neutre provenant de l'alimentation avec le fil blanc du luminaire.
  - c) Le fil de tension provenant de l'alimentation avec le fil noir du luminaire.
8. Mettez le couvercle sur chaque extrémité du support réglable, puis vissez-les en place avec les vis autotaraudeuses n° 8 fournies.
9. Le luminaire est maintenant prêt à la mise sous tension.



## Instructions d'installation – Luminaire Valet à DEL

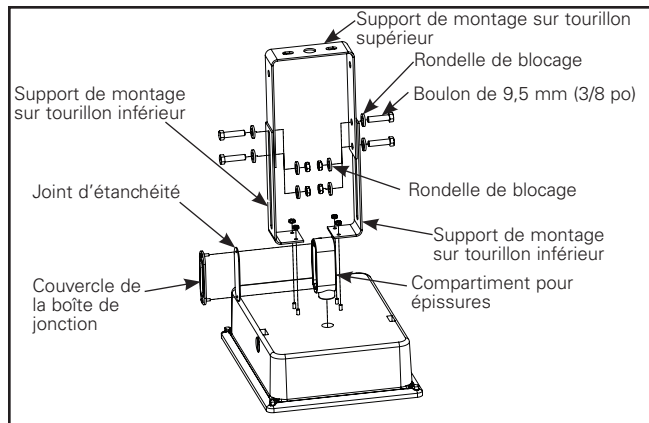


Figure 3.

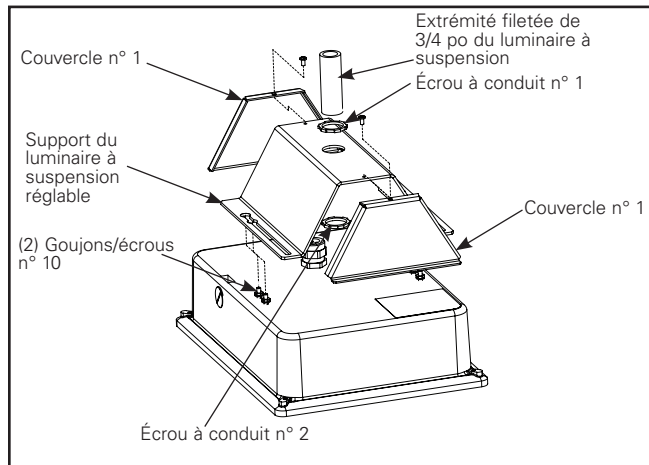


Figure 4.

### Outils requis

Accessoire pour une fixation à la structure du plafond (non fournis), tournevis à pointe cruciforme, outils pour câblage électrique et perceuse.

### Montage en surface

1. Desserrez les quatre vis à l'avant du luminaire. Retirez le couvercle et mettez-le de côté.
2. Enlevez l'ensemble de barres lumineuses du luminaire en insérant un tournevis et en le soulevant doucement. Cet ensemble est fixé au luminaire par un cordon de sécurité pour éviter les dommages et les blessures. Ne retirez pas ce cordon.
3. Percez un trou dans la partie supérieure de la pièce moulée. Voir la figure 5. Pour le modèle de perçage suggéré visant à éviter d'endommager les composants internes du luminaire, ne percez que depuis l'intérieur du luminaire.
4. Faites passer les fils dans l'orifice NPT de 3/4 po situé sur le dessus du luminaire.
5. Connectez les fils d'alimentation aux fils du luminaire appropriés à l'aide des connecteurs à l'intérieur du

boîtier :

- a) Le fil de mise à la terre provenant de l'alimentation avec le fil vert du luminaire.
  - b) Le fil neutre provenant de l'alimentation avec le fil blanc du luminaire.
  - c) Le fil de tension provenant de l'alimentation avec le fil noir du luminaire.
6. Fixez le boîtier sur la surface de montage à l'aide des accessoires (non fournis).
  7. Remettez l'ensemble de barres lumineuses et le couvercle sur le boîtier, puis serrez les quatre vis. Assurez-vous qu'aucun fil n'est coincé entre l'ensemble de barres lumineuses et le côté du boîtier pour éviter d'endommager ou de pincer les fils.
  8. Le luminaire est maintenant prêt à la mise sous tension.

**Note:** Pour une utilisation dans un endroit mouillé, utilisez un produit de calfeutrage pour l'extérieur (latex, silicone, etc.) pour sceller le joint entre le boîtier moulé et la surface de montage et éviter que de l'eau pénètre dans le boîtier par l'orifice des fils. Cette configuration de montage particulière est conçue pour une utilisation à une température ambiante de 25 °C.

### Commutateur à deux niveaux d'intensité (selon l'équipement)

Pour les modèles avec commutateurs à deux niveaux d'intensité, chaque fil d'alimentation du luminaire comportera une étiquette indiquant les préférences en matière de gradation (définies lors de la commande). Pour utiliser cette fonction, il faudra brancher aux fils du luminaire deux lignes d'alimentation distinctes comprenant chacune un fil de tension, un fil neutre et un fil de mise à la terre.

### ENTRETIEN

Un horaire d'entretien périodique doit être respecté pour maintenir un flux lumineux et une puissance thermique optimaux. Le nettoyage de la lentille optique doit être fait à l'aide d'un linge propre et sec afin de retirer toute la poussière et les autres contaminants. Il est possible de nettoyer l'appareil plus en profondeur à l'aide d'une solution de nettoyage acrylique non abrasive.

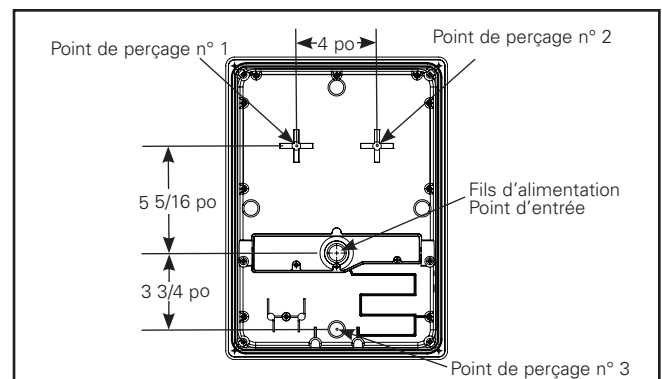
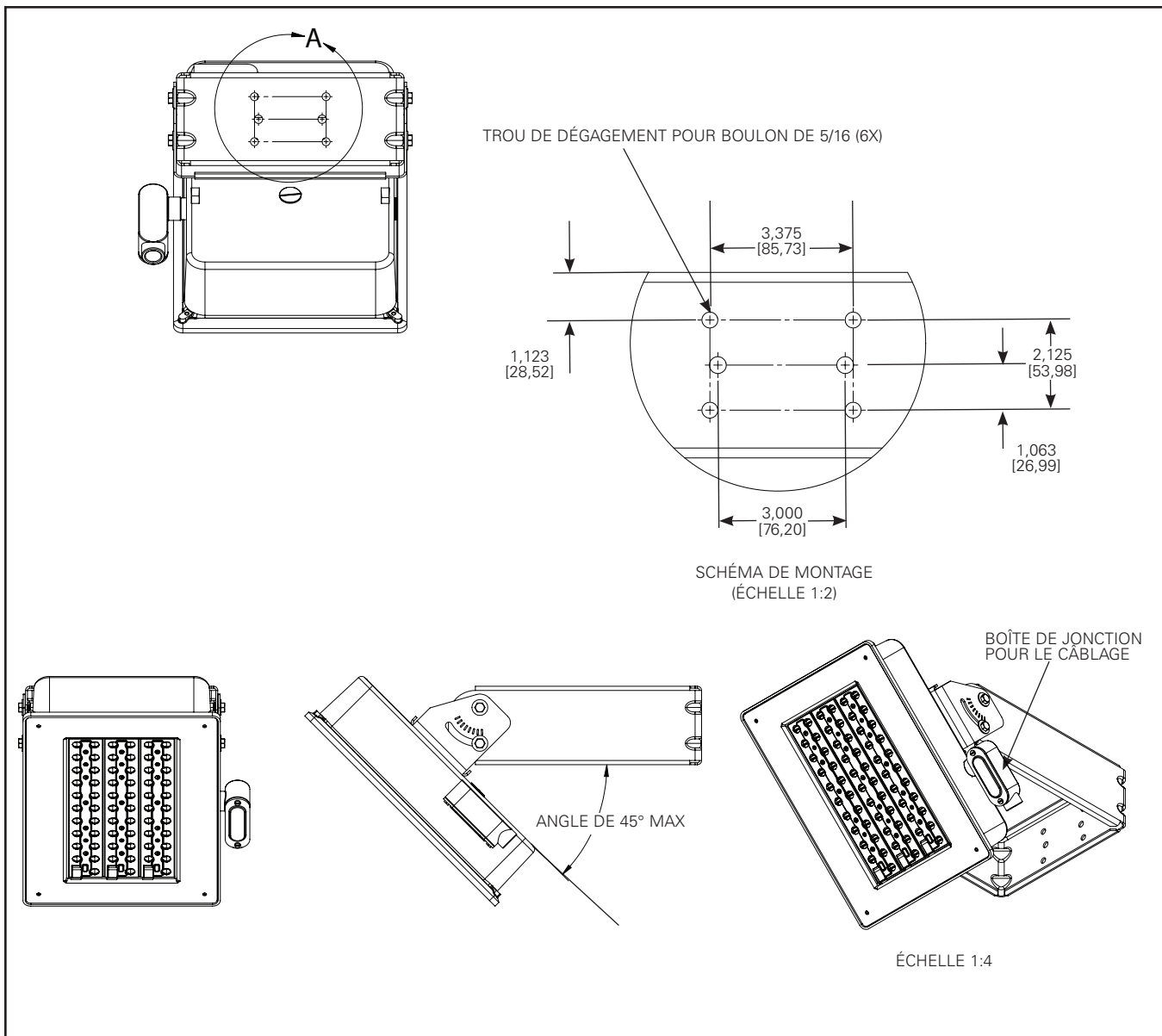


Figure 5.

## Instructions d'installation – Luminaire Valet à DEL

### INSTRUCTIONS D'INSTALLATION POUR LE MONTAGE SUR TOURILLON POUR LA CHAUSSÉE

1. Avant l'installation, vérifiez que l'alimentation est coupée.
2. Prépercez quatre trous en utilisant les dimensions du schéma de montage.
3. Enlevez le luminaire de son emballage et réglez le support rotatif pour monter le luminaire sur le mur à l'aide de 4 boulons de 5/16 po et de rondelles (non fournis). Serrez les boulons à un couple de 15 pi-lb.
4. Pour effectuer le câblage, enlevez le couvercle de la boîte de jonction en dévissant les 2 vis; vous pourrez accéder aux fils noir (charge), blanc (commun) et vert (mise à la terre).
5. Tirez les fils d'alimentation dans la boîte de jonction et fixez le conduit sur celle-ci.
6. À l'aide de 3 contre-écrous (non fournis), connectez le fil noir (charge) du luminaire au fil d'alimentation noir (ligne). Connectez le fil blanc (commun) du luminaire au fil d'alimentation blanc (commun) et le fil vert (mise à la terre) du luminaire au fil d'alimentation vert (mise à la terre).
7. Pliez les fils connectés dans la boîte de jonction et remettez le couvercle en place à l'aide des 2 vis initiales (serrez à la main).
8. Réglez l'inclinaison du luminaire, puis serrez les quatre boulons sur le pivot du support. Serrez les boulons à un couple de 15 pi-lb.



### **ADVERTENCIA**



**Riesgo de incendio, descarga eléctrica, cortes u otros riesgos de accidentes:** la instalación y el mantenimiento de este producto deben ser realizados por un electricista calificado. **UNA PERSONA CON CONOCIMIENTOS SOBRE LA CONSTRUCCIÓN Y EL FUNCIONAMIENTO DEL PRODUCTO Y LOS RIESGOS IMPLICADOS DEBE INSTALAR ESTE PRODUCTO DE CONFORMIDAD CON EL CÓDIGO DE INSTALACIÓN APLICABLE.**



**Riesgo de incendio y descarga eléctrica:** asegúrese de que la alimentación eléctrica esté **APAGADA** antes de comenzar la instalación o intentar realizar cualquier tipo de mantenimiento. Desconecte la alimentación eléctrica en el fusible o cortacircuitos.



**Riesgo de incendio:** consulte la etiqueta del producto para conocer los requisitos mínimos específicos del conductor de suministro.



**Riesgo de quemadura:** desconecte la alimentación y permita que la luminaria se refresque antes de manipularla o repararla.

**Riesgo de lesiones personales:** la luminaria puede dañarse o desestabilizarse de no instalarla correctamente.

El incumplimiento de estas instrucciones puede provocar la muerte, lesiones corporales graves y daños materiales.

**RENUNCIA DE RESPONSABILIDAD:** Cooper Lighting Solutions no asume ninguna responsabilidad por daños o pérdidas de ningún tipo que puedan derivarse de la instalación, manipulación o uso incorrecto, descuido o negligente de este producto.

**AVISO:** El tornillo de puesta a tierra verde ya está ubicado correctamente. No lo cambie de ubicación.

**ATENCIÓN Departamento de Recepción:** Observe que la descripción real de la luminaria no carezca de piezas ni presente daños notorios al momento de su entrega. Presente el reclamo directamente al transportista de carga por envíos de carga ligera (LTL). Los reclamos por daños ocultos deben presentarse dentro de los 15 días posteriores a la entrega del producto. Se debe guardar todo el material dañado, junto con el embalaje original.

**Seguridad:** Esta luminaria debe cablearse de acuerdo con el Código Eléctrico Nacional y los códigos y ordenanzas locales aplicables. Se requiere una conexión a tierra adecuada para garantizar la seguridad personal. Observe cuidadosamente el procedimiento de conexión a tierra en la sección de instalación.

**APLICACIONES:** Este accesorio de iluminación está diseñado para servicios de iluminación al aire libre y no debe utilizarse en áreas de ventilación limitada o en lugares cerrados a alta temperatura ambiente. Debe almacenarse en un lugar seco antes de la instalación. No exponga el accesorio de iluminación a la lluvia, el polvo u otras condiciones ambientales antes de la instalación e inserción del control fotográfico o la tapa de cortocircuito (si está equipado). Los mejores resultados se obtendrán si se instala y se mantiene de acuerdo con las siguientes recomendaciones.

# Instrucciones de instalación de la luminaria LED Valet

## INSTALACIÓN

Esta luminaria se ha enviado con una de varios tipos de opciones de montaje. Siga las instrucciones de instalación específicas para la pieza del catálogo que solicitó. Si el plan de mantenimiento para su aplicación de montaje específica implica lavar la luminaria con una manguera, todos los cables de alimentación deben tener un aislamiento y componentes para empalmes aptos para uso en condiciones mojadas.

### Herramientas necesarias

Destornillador de paleta plana, destornillador de cabeza Phillips, herramientas para cableado eléctrico.

### Montaje en techo/montaje rápido

Ver (Figura 1).

1. Extraiga el orificio ciego superior en el soporte superior de montaje rápido.
2. Tire de los cables de alimentación a través de la caja de derivación y a través del orificio ciego superior del soporte superior de montaje rápido (caja decorativa).
3. Monte el soporte superior de montaje rápido: la caja decorativa a la caja de derivación (no incluida) ubicada en el techo, usando los accesorios de montaje apropiados (no incluidos) para la interfaz de la caja de derivación (la caja de derivación debe fijarse a la estructura del techo y debe poder soportar un mínimo de 20 lb [9,07 kg]).
4. Levante la unidad de la luminaria hasta el soporte superior de montaje rápido sujeto en el techo/la caja de derivación y conecte el cable de seguridad al lazo incluido en la caja superior de montaje rápido.
5. Conecte los cables de alimentación a los terminales correspondientes de la luminaria con las tuercas para cables:
  - a) El cable de voltaje de línea del lado de la alimentación al terminal negro de la luminaria.
  - b) El cable neutro del lado de la alimentación al terminal blanco de la luminaria.
  - c) El cable de conexión a tierra del lado de la alimentación al terminal verde de la luminaria.
6. Empuje los cables empalmados nuevamente dentro de la caja de derivación. Deslice el soporte inferior de montaje rápido en el soporte superior de montaje rápido y fíjelo con dos tornillos.
7. Ahora puede energizar la luminaria.

### Herramientas necesarias

Destornillador de cabeza Phillips y herramientas para cableado eléctrico.

## Montaje en pared

Ver (Figura 2).

1. Tire de los cables de alimentación hacia afuera de la caja de derivación (no incluida) y a través del orificio amplio en el centro de la placa de sujeción.
2. Fije la placa de sujeción a la caja de derivación/pared con dos tornillos (no incluidos).
3. Conecte los cables de alimentación a los terminales correspondientes de la luminaria con las tuercas para cables:
  - a) El cable de voltaje de línea del lado de la alimentación al terminal negro de la luminaria.
  - b) El cable neutro del lado de la alimentación al terminal blanco de la luminaria.
  - c) El cable de conexión a tierra del lado de la alimentación al terminal verde de la luminaria.
4. Empuje los cables empalmados nuevamente dentro de la caja de derivación y monte la unidad de la luminaria en la placa de sujeción usando los dos tornillos de sujeción en las partes superior e inferior de la placa de montaje decorativa para paredes.
5. Ahora puede energizar la luminaria.

**Nota:** Para su uso en ubicaciones mojadas, utilice un compuesto sellador para exteriores que sea apropiado (látex, silicona, etc.) para sellar la unión entre la placa de montaje decorativa para paredes y la superficie de montaje.

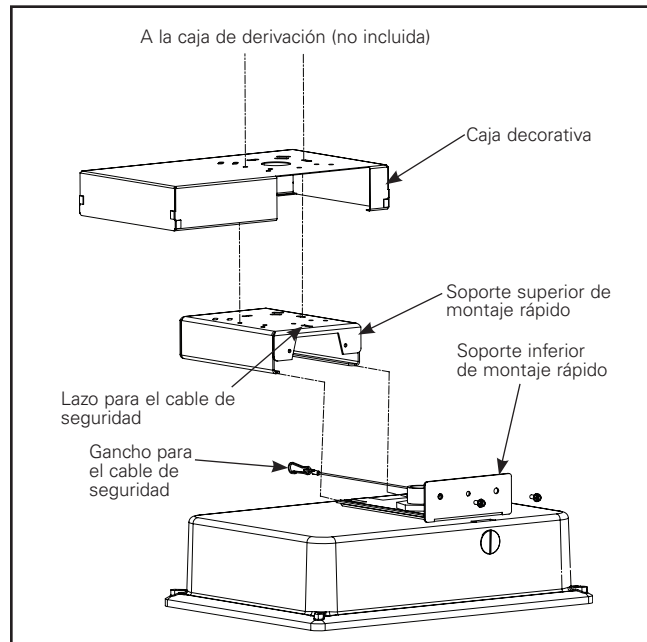


Figura 1.

## Instrucciones de instalación de la luminaria LED Valet

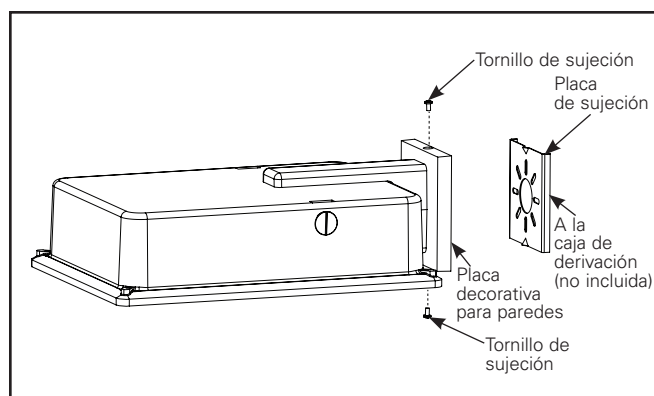


Figura 2.

### Herramientas necesarias

Trinquete y portacasquillo de 3/8 in, llave ajustable, destornillador de cabeza Phillips y herramientas para cableado eléctrico.

### Montaje en muñón

(Ver Figura 3).

1. Pase los cables de la luminaria en la caja de empalmes fundida que se suministra con la luminaria y enrosque la caja de empalmes en la abertura central superior de la luminaria.
2. Instale el soporte de montaje en muñón inferior en los montantes ubicados en la parte superior de la luminaria como se muestra (Figura 3) usando dos tuercas de bloqueo n.º 10. Repita este paso para el otro soporte de montaje en muñón inferior.
3. Ubique e instale el soporte de montaje en muñón superior en los soportes inferiores usando los cuatro pernos hexagonales de 3/8 in, las ocho arandelas de bloqueo y las cuatro tuercas suministrados, pero no los apriete completamente.
4. Deslice el soporte de montaje en muñón superior a la altura de instalación requerida para su aplicación particular. Apriete los pernos o las tuercas del muñón para bloquear la altura adecuada.
5. Ahora se puede fijar la unidad de la luminaria al techo usando los accesorios adecuados (no incluidos). Los accesorios deben ser capaces de soportar 20 lb (9,07 kg).
6. Tire de los cables de alimentación hacia dentro de la caja de derivación fundida a través de la abertura lateral y conecte el cable a los terminales correspondientes de la luminaria con tuercas para cables:
  - a) El cable de voltaje de línea del lado de la alimentación al terminal negro de la luminaria.
  - b) El cable neutro del lado de la alimentación al terminal blanco de la luminaria.
  - c) El cable de conexión a tierra del lado de la alimentación al terminal verde de la luminaria.
7. Empuje todos los cables nuevamente hacia el interior de la caja de empalme, asegurándose de que todos

los empalmes estén dentro del recinto de la caja de empalme.

8. Instale la junta y la cubierta en el recinto de la caja de derivación con dos tornillos.
9. Ahora puede energizar la luminaria.

### Herramientas necesarias

Nivel, llave ajustable, destornillador de cabeza Phillips y herramientas para cableado eléctrico.

### Montaje en muñón

(Ver Figura 4).

1. Pase el cable de alimentación a través del colgante de extremo roscado de 3/4 in (no incluido).
2. Enrosque la primera tuerca del conducto en el extremo del conducto roscado de 3/4 in. Coloque el conducto a través de la abertura circular en la parte superior del soporte de suspensión ajustable. La primera tuerca del conducto debe apoyarse sobre el soporte de suspensión ajustable. Asegure el colgante al soporte de suspensión ajustable enroscando la segunda tuerca del conducto debajo del soporte ajustable. Apriete firmemente ambas tuercas del conducto. (Nota: Siga todos los códigos eléctricos aplicables para las salidas de los conductos de cables; esto puede requerir el uso de un eje separado [no incluido] en la base del conducto).
3. Enrosque las cuatro tuercas de bloqueo suministradas en los montantes ubicados en la parte superior del alojamiento. Estos deben enroscarse aproximadamente a la mitad de cada uno de los montantes.
4. Levante la luminaria hasta el soporte de suspensión ajustable y coloque las cuatro tuercas o montantes a través de las ranuras de la chaveta en el soporte ajustable. Deslice la luminaria a lo largo de las ranuras guía más allá de cada una de las aberturas de la chaveta.
5. Ajuste la ubicación del soporte de manera que la luminaria cuelgue nivelada.
6. Apriete completamente (33 in/lb/3,72 N·m) las cuatro tuercas de bloqueo para fijar la luminaria en su lugar. No las apriete demasiado, ya que esto podría dañar los montantes del alojamiento.
7. Conecte los cables del terminal de alimentación a los cables de la luminaria adecuados utilizando empalmes/ tuercas para cables aprobados por UL:
  - a) El cable de conexión a tierra del lado de la alimentación al terminal verde de la luminaria.
  - b) El cable neutro del lado de la alimentación al terminal blanco de la luminaria.
  - c) El cable de voltaje de línea del lado de la alimentación al terminal negro de la luminaria.
8. Coloque las cubiertas sobre cada extremo del soporte ajustable y atorníllelas en su lugar con los tornillos autorroscantes n.º 8 suministrados.
9. Ahora puede energizar la luminaria.

## Instrucciones de instalación de la luminaria LED Valet

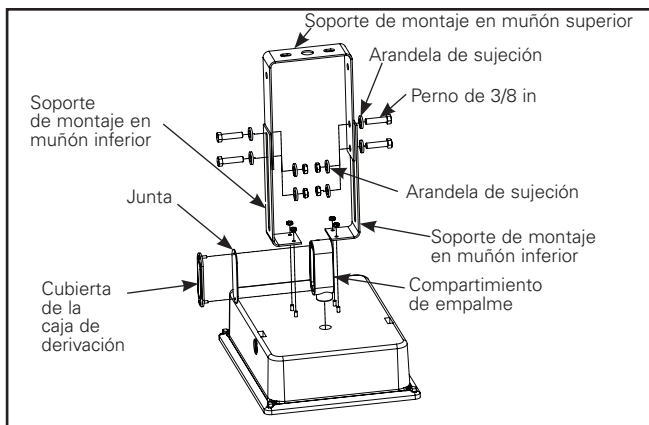


Figura 3.

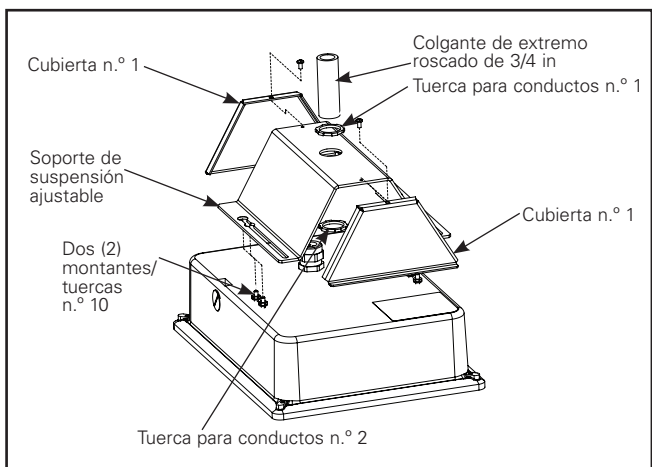


Figura 4.

### Herramientas necesarias

Accesorios de montaje para fijar la estructura al techo (no incluidos), destornillador de cabeza Phillips, herramientas para cableado eléctrico, taladro.

### Montaje en superficie

1. Afloje los cuatro tornillos en la parte frontal de la luminaria. Extraiga la cubierta y sepárela.
2. Extraiga la unidad LightBAR de la luminaria insertando un destornillador y levantando la unidad con cuidado. Esta unidad está fija a la luminaria por medio de un amarre de seguridad para evitar daños y lesiones. No extraiga este amarre.
3. Perfore a través del lado superior del molde. Ver Figura 5. Allí verá el patrón de perforación sugerido, a los fines de evitar daños en los componentes internos de la luminaria. Realice perforaciones únicamente desde el interior de la luminaria.
4. Pase los cables de alimentación a través de la abertura NPT de 3/4 in en la parte superior de la luminaria.
5. Conecte los cables de alimentación a los terminales

correspondientes de la luminaria con las tuercas para cables adentro del alojamiento:

- a) El cable de conexión a tierra del lado de la alimentación al terminal verde de la luminaria.
  - b) El cable neutro del lado de la alimentación al terminal blanco de la luminaria.
  - c) El cable de voltaje de línea del lado de la alimentación al terminal negro de la luminaria.
6. Asegure el alojamiento a la superficie de montaje con los accesorios de montaje (no incluidos).
  7. Vuelva a colocar la unidad LightBAR y la cubierta en el alojamiento, y apriete los cuatro tornillos. Asegúrese de que no quede ningún cable atrapado entre la unidad LightBAR y el lateral del alojamiento para no dañar o pellizcar los cables.
  8. Ahora puede energizar la luminaria.

**Nota:** Para su uso en ubicaciones mojadas, utilice un compuesto sellador para exteriores apropiado (látex, silicona, etc.) para sellar la unión entre el alojamiento de fundición y la superficie de montaje, a los fines de evitar el ingreso de agua a través de la abertura para cables del alojamiento. Esta configuración de montaje en particular es apta para uso en ambientes de 25 °C.

### Interruptores de doble nivel (si viene incluido)

Para contar con interruptores de doble nivel, los cables de entrada a la luminaria deberán etiquetarse por separado, para indicar las preferencias de regulación según corresponda (definidas según los requisitos del pedido). Se deben suministrar dos líneas de alimentación separadas de voltaje de línea, neutro y conexión a tierra para la luminaria a fin de habilitar la funcionalidad de interruptores de doble nivel en ella.

### MANTENIMIENTO

Se debe seguir un cronograma de mantenimiento periódico para conservar la potencia de la luz y el rendimiento térmico óptimos. La limpieza de la lente óptica se debe realizar con un paño limpio y seco, para eliminar el polvo u otros contaminantes. Se puede realizar una limpieza adicional con una solución de limpieza para acrílicos no abrasiva.

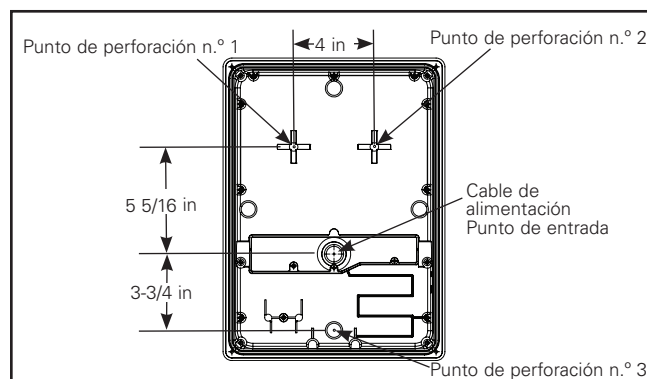
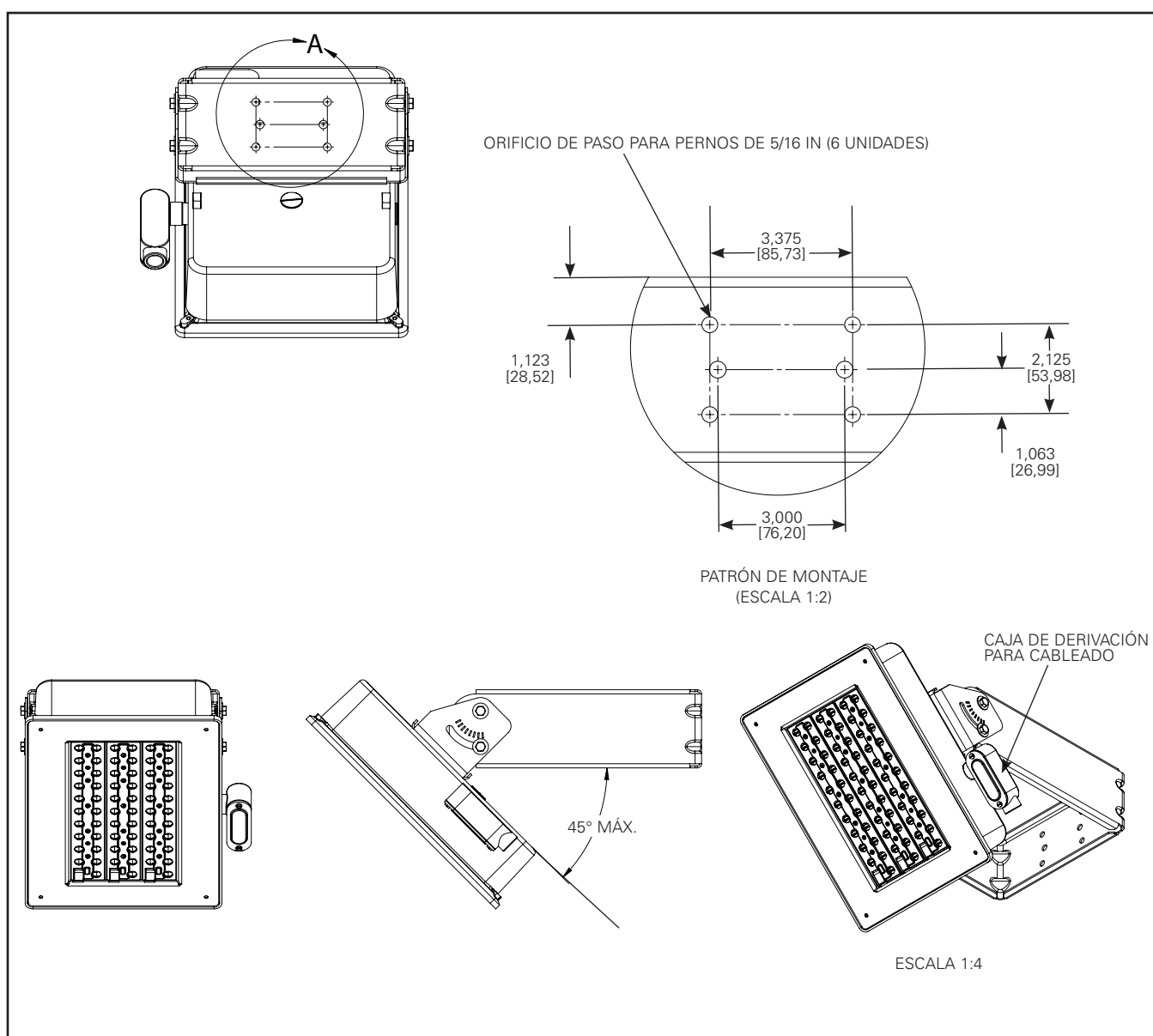


Figura 5.



## INSTRUCCIONES PARA LA INSTALACIÓN DE RTMB:

1. Antes de la instalación, confirme que la fuente de alimentación esté apagada.
2. Primero, taladre cuatro (4) orificios utilizando las dimensiones del patrón de montaje.
3. Retire la luminaria del empaque y ajuste el soporte giratorio para montarla en la pared con cuatro (4) pernos y arandelas de 5/16 in (no incluidos). Ajuste los pernos a 15 ft/lb (20,34 N·m).
4. Para el cableado, retire la cubierta de la caja de derivación desatornillando dos (2) tornillos para poder acceder a los cables negro (carga), blanco (común) y verde (tierra).
5. Introduzca los cables de alimentación en la caja de derivación y conecte el conducto a dicha caja.
6. Con tres tuercas para cables (no incluidas), conecte el cable negro (carga) de la luminaria al cable de alimentación negro (entrada de línea). Conecte el cable blanco (común) de la luminaria al cable de alimentación blanco (común), y el cable verde (tierra) de la luminaria al cable de alimentación verde (tierra).
7. Doble los cables conectados hacia el interior de la caja de derivación y vuelva a colocar la cubierta con los dos (2) tornillos originales (apriete a mano).
8. Ajuste la orientación del ángulo de la luminaria y, luego, apriete los cuatro pernos en la ubicación del pivote del soporte. Ajuste los pernos a 15 ft/lb (20,34 N·m).





#### FCC Statement

**Note:** This equipment has been tested and found to comply with the limits for a Class A digital device, pursuant to part 15 of the FCC Rules. These limits are designed to provide reasonable protection against harmful interference when the equipment is operated in a commercial environment. This equipment generates, uses, and can radiate radio frequency energy and, if not installed and used in accordance with the instruction manual, may cause harmful interference to radio communications. Operation of this equipment in a residential area is likely to cause harmful interference in which case the user will be required to correct the interference at his own expense.

#### Énoncé de la FCC

**Note:** Cet équipement a été mis à l'essai et déclaré conforme aux limites établies pour un dispositif numérique de catégorie A en vertu de l'article 15 des règlements de la FCC. Ces limites sont conçues pour assurer une protection raisonnable contre tout brouillage nuisible lorsque l'équipement fonctionne dans un environnement commercial. Cet équipement produit, utilise et peut émettre de l'énergie radioélectrique et, s'il n'est pas installé et utilisé conformément aux instructions, il peut créer des parasites nuisibles aux communications radio. L'utilisation de cet équipement dans une installation résidentielle est susceptible de provoquer des interférences nuisibles, auquel cas l'utilisateur devra corriger ces interférences à ses propres frais.

#### Declaración de FCC

**Nota:** Se ha probado este equipo y se ha determinado que cumple con los límites para un dispositivo digital de Clase A, de conformidad con la Sección 15 de las normas de la Comisión Federal de Comunicaciones (FCC, por sus siglas en inglés). Estos límites están diseñados para proporcionar una protección razonable contra interferencias perjudiciales cuando el equipo se opera en un entorno comercial. Este equipo genera, utiliza y puede emitir energía de radiofrecuencia y, si no se instala y utiliza de acuerdo con el manual de instrucciones, puede causar interferencias perjudiciales en las comunicaciones de radio. El funcionamiento de este equipo en un área residencial puede causar interferencias perjudiciales, en cuyo caso el usuario deberá corregir las interferencias por su cuenta.

## Warranties and Limitation of Liability

Please refer to [www.cooperlighting.com](http://www.cooperlighting.com) for our terms and conditions.

## Garanties et limitation de responsabilité

Veuillez consulter le site [www.cooperlighting.com](http://www.cooperlighting.com) pour obtenir les conditions générales.

## Garantías y Limitación de Responsabilidad

Visite [www.cooperlighting.com](http://www.cooperlighting.com) para conocer nuestros términos y condiciones.

Cooper Lighting Solutions  
1121 Highway 74 South  
Peachtree City, GA 30269  
P: 770-486-4800  
[www.cooperlighting.com](http://www.cooperlighting.com)

© 2021 Cooper Lighting Solutions  
All Rights Reserved  
Printed in USA  
Imprimé aux États-Unis  
Impreso en los EE. UU.  
Publication No. IB506019EN  
March 3, 2021



Cooper Lighting Solutions is a registered trademark. All trademarks are property of their respective owners.

Cooper Lighting Solutions est une marque de commerce déposée. Toutes les autres marques de commerce sont la propriété de leur propriétaire respectif.

Cooper Lighting Solutions es una marca comercial registrada. Todas las marcas comerciales son propiedad de sus respectivos propietarios.

Product availability, specifications, and compliances are subject to change without notice

La disponibilité du produit, les spécifications et les conformités peuvent être modifiées sans préavis

La disponibilidad de productos, las especificaciones y los cumplimientos están sujetos a cambio sin previo aviso