

Installation Instructions – UTLD
Directives d'installation – UTLD
Instrucciones de instalación – UTLD

 **WARNING**

Make certain power is OFF before starting installation or attempting any maintenance.

 **WARNING**

Risk of Fire/Electric Shock. If not qualified, consult an electrician.

 **WARNING**

Risk of Electric Shock – Disconnect power at fuse or circuit breaker before installing or servicing.

 **WARNING**

Risk of Personal Injury – Fixture may become damaged and/or unstable if not installed properly.

- **Do not mount luminaire within 6" of a combustible surface.**
- **Do not handle luminaire by the glass. Do not touch LEDs.**

 **WARNING**

Risk of Burn – Disconnect power and allow fixture to cool before servicing.

Note: These instructions do not claim to cover all details or variations in the equipment, procedure, or process described, nor to provide directions for meeting every possible contingency during installation, operation or maintenance. When additional information is desired to satisfy a problem not covered sufficiently for user's purpose, please contact your nearest representative.

Note: This lighting fixture has been shipped complete with one of several mounting options. Please follow the installation instructions specific to the catalog part that you ordered.

Note: Care must be taken not to set lighting fixture down on optical lenses or lift the fixture in the lens area.

Note: Specifications and dimensions subject to change without notice.

IMPORTANT: Read carefully before installing fixture. Retain for future reference.

General: Upon receipt of the fixture, thoroughly inspect for any freight damage which should be brought to the attention of the delivery carrier. Compare the catalog description listed on the packing slip with the fixture label on the housing to assure you have received the correct material.

Safety: This fixture must be wired in accordance with the National Electrical Code and applicable local codes and ordinances. Proper grounding is required to insure personal safety. Carefully observe grounding procedure under installation section.

APPLICATIONS: This lighting fixture is designed for outdoor lighting services, and should not be used in area of limited ventilation or inside high ambient temperature enclosures. It must be stored in a dry location prior to installation. Do not expose lighting fixture to rain, dust or other environmental conditions prior to installation and insertion of photo control or shorting cap (if so equipped). Do not install the fixture near combustible materials or locate next to airflow blocking surfaces within 6 inches. Best results will be obtained if installed and maintained according to the following recommendations.

INSTALLATION

This lighting fixture has been shipped complete with one of several mounting options. Please follow the installation instructions specific to the catalog part that you ordered.

Note: Care must be taken not to set lighting fixture down on optical lenses or lift the fixture in the lens area..

Standard Open Fixture Installation (Figure 2. and Figure 3.)

Tools Required

1/4" driver, 9/16" socket, Torque wrench

1. Unscrew two screws using 1/4" driver from cover plate or cone located at fixture base. (Figure 2.) Remove plate or cone cover to gain access to the wiring compartment.
2. Pull electrical service leads through the pole with sufficient length to reach through and into the wiring compartment of the fixture. The service leads should pass through the large, circular openings in the mounting plate to avoid cutting or pinching the leads.
3. Connect service leads to the appropriate position with the terminal block. (Figure 3.)
 - a. Three-terminal block (2-wire service): Connect line service lead to terminal that is connected to black factory-installed wire. Connect neutral service wire to terminal that is connected to white factory-installed wire.
 - b. Three-terminal block (3-wire service, 2 lines, 1 ground): Connect 1 line service lead to terminal that is connected to black factory-installed wire. Connect other line service lead to terminal that is connected to white factory-installed wire. Connect ground service lead to terminal that is connected to green factory-installed wire.
 - c. Three-terminal block (3-wire service, 1 line, 1 neutral, 1 ground): Connect line service lead to terminal that is connected to black factory-installed wire. Connect neutral service wire to terminal that is connected to white factory-installed wire. Connect ground service wire to terminal that is connected to green factory-installed wire.
 - d. No terminal block (3-wire service, 2 lines, 1 ground): Connect 1 line service lead to black factory-installed wire. Connect other line service lead to white factory-installed wire. Connect ground service lead to green factory-installed wire.
 - e. No terminal block (3-wire service, 1 line, 1 neutral, 1 ground): Connect line service lead to black factory-installed wire. Connect neutral service wire to white factory-installed wire. Connect ground service wire green factory-installed wire.
4. For fixtures with asymmetric light patterns, locate the

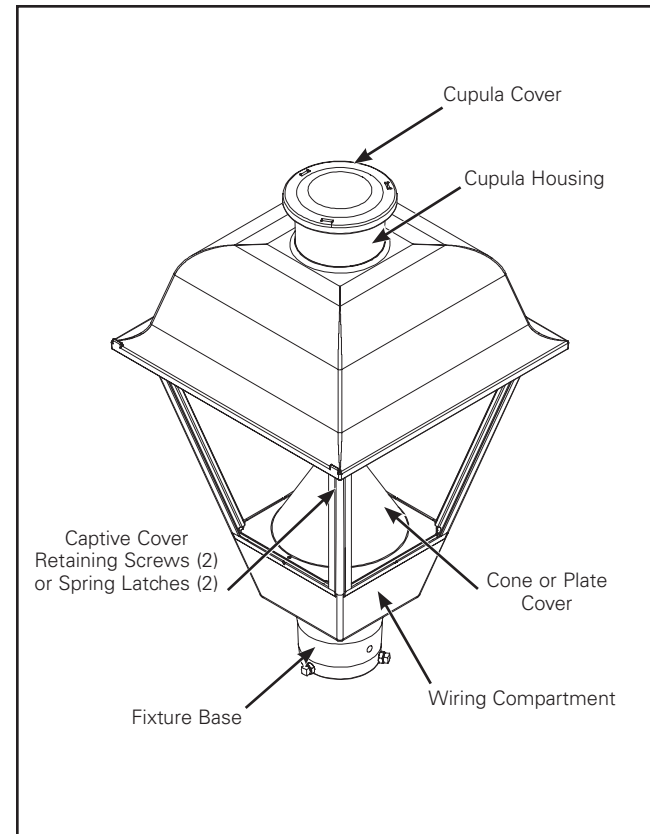


Figure 1.

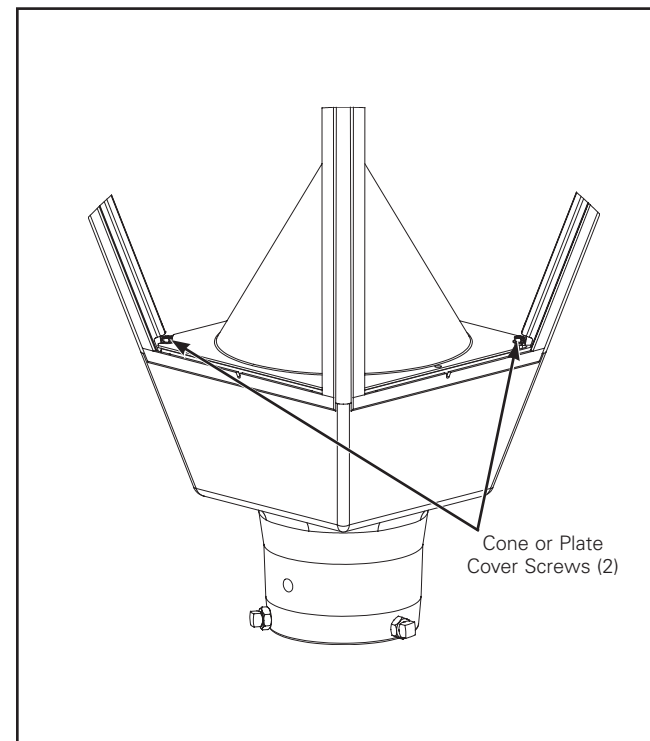


Figure 2.

word "streetside" on the overhang plate and rotate the fixture on the pole such that the word "streetside" is facing the street.

5. Secure the fixture to the pole top by tightening the three square head bolt using 9/16" socket and torque wrench in the fixture base. Recommended tightening torque: 120-140 in-lbs.
6. Reattach plate or cone cover to fixture base and secure with two cover retaining screws.
7. The fixture is now ready to energize.

Standard Fixture with Lens Installation (Figure 1 – 4.)

Tools Required

5/16" driver, 1/4" driver, Phillips head screwdriver, 9/16" socket, Torque wrench

1. Loosen the captive cover retaining screws using 5/16" driver, or loosen spring latches and open the hinged top cover of the fixture. (Figure 1.)

Caution: Secure the fixture from falling or rotating due to weight of the LED driver, surge module, and/or transformer attached on top cover as it is open.

2. Remove two nuts and screw on LED assembly (Figure 4.) using Phillips head screwdriver and lift LED assembly to side.
3. Remove two acrylic refractor panels by lifting them up and out of the slotted corner posts.
4. Unscrew two screws using 1/4" driver from cover plate at fixture base. (Figure 2.) Remove plate cover to gain access to the wiring compartment.
5. Pull electrical service leads through the pole with sufficient length to reach through and into the wiring compartment of the fixture. The service leads should pass through the large, circular openings in the mounting plate to avoid cutting or pinching the leads.
6. Connect service leads to the appropriate position with the terminal block. (Figure 3.)
 - a. Three-terminal block (2-wire service): Connect line service lead to terminal that is connected to black factory-installed wire. Connect neutral service wire to terminal that is connected to white factory-installed wire.
 - b. Three-terminal block (3-wire service, 2 lines, 1 ground): Connect 1 line service lead to terminal that is connected to black factory-installed wire. Connect other line service lead to terminal that is connected to white factory-installed wire. Connect ground service lead to terminal that is connected to green factory-installed wire.
 - c. Three-terminal block (3-wire service, 1 line, 1 neutral, 1 ground): Connect line service lead to terminal that is connected to black factory-installed wire. Connect neutral service wire to terminal that is connected to

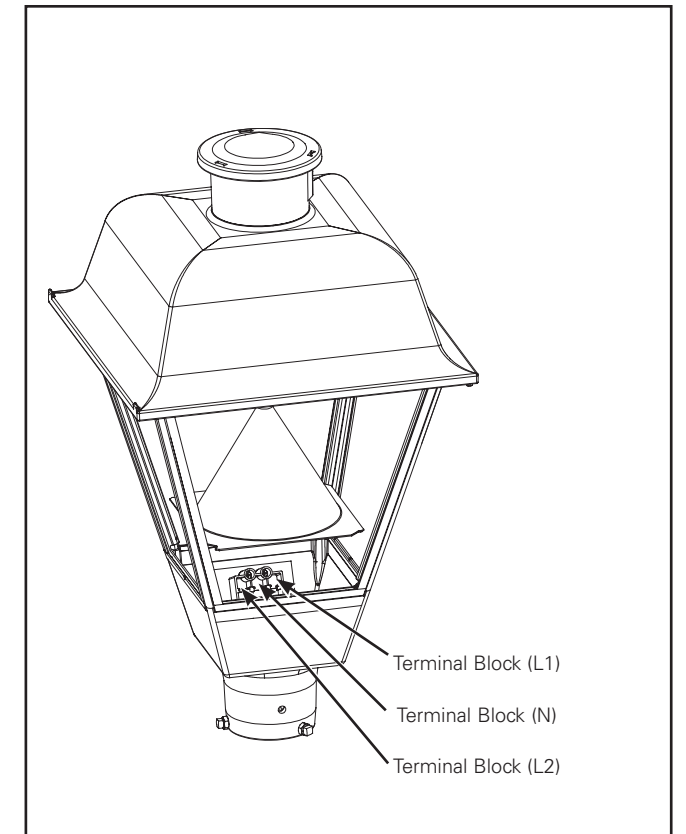


Figure 3.

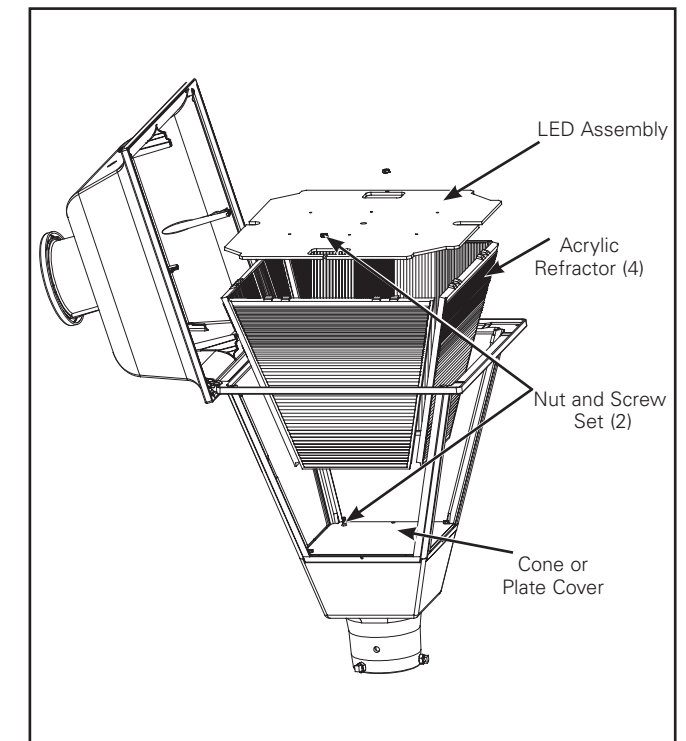


Figure 4.

- white factory-installed wire. Connect ground service wire to terminal that is connected to green factory-installed wire.
- d. No terminal block (3-wire service, 2 lines, 1 ground): Connect 1 line service lead to black factory-installed wire. Connect other line service lead to white factory-installed wire. Connect ground service lead to green factory-installed wire.
- e. No terminal block (3-wire service, 1 line, 1 neutral, 1 ground): Connect line service lead to black factory-installed wire. Connect neutral service wire to white factory-installed wire. Connect ground service wire green factory-installed wire
- For fixtures with asymmetric light patterns, locate the word "StreetSide" on the overhang plate and rotate the fixture on the pole such that the word "StreetSide" is facing the street.
 - Secure the fixture to the pole top by tightening the three square head bolt using 9/16" socket and torque wrench in the fixture base. Recommended tightening torque: 120-140 in-lbs.
 - Reattach plate or cone cover to fixture base and secure with two cover retaining screws.
 - Replace the two previous acrylic refractors panels.
 - Reattach LED assembly to fixture with previous screws and nuts. Close the cover and secure with two cover retaining screws or secure spring latches.
 - Secure the fixture to the pole top by tightening the three square head bolt using 9/16" socket and torque wrench in the fixture base. Recommended tightening torque: 120-140 in-lbs.
 - The fixture is now ready to energize.

Standard Open Fixture Installation (Figure 1. and 5.)

Tools Required:

Flat head screwdriver

When specified, the Traditionaire fixture is furnished with a rotatable photocontrol receptacle that allows the photocontrol to be properly positioned with the use of a straight blade screwdriver.

- Lift off cupola roof (Figure. 1.)
- Remove the shorting cap (when furnished) and loosen the two flat head screws.
- Rotate the cupola until the window in the cupola is facing in a northerly direction. Line up the north arrow of the photocontrol receptacle with the window in the cupola. Retighten the screws and install the photocontrol. (Figure 5.)
- Replace the cupola roof.

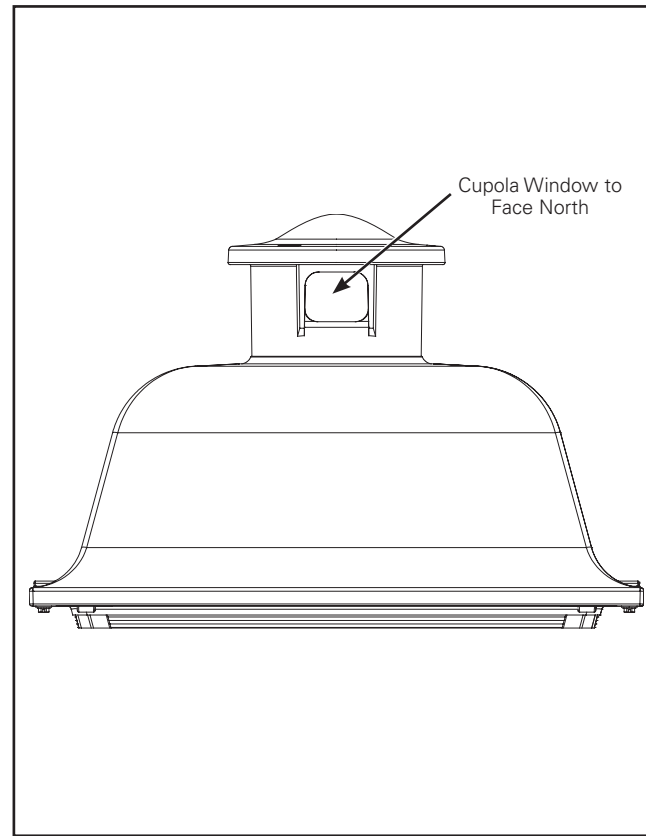


Figure 5.

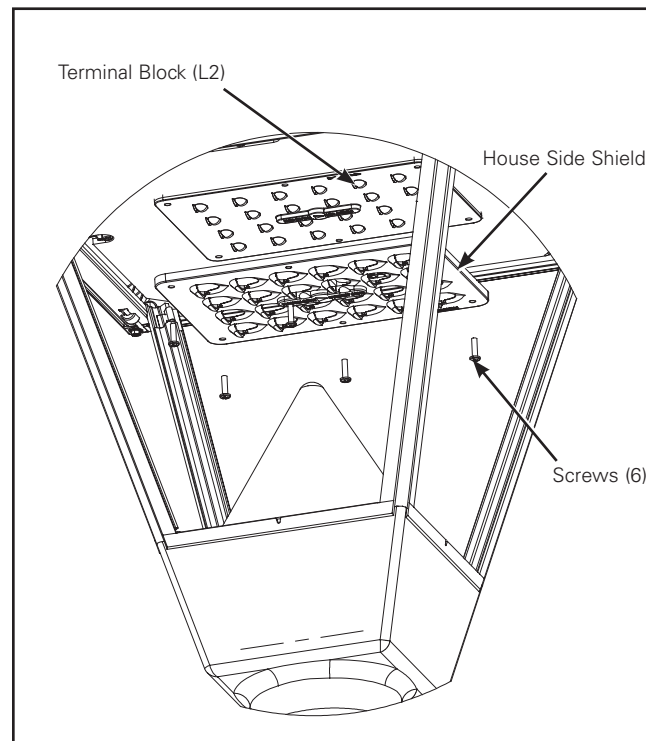


Figure 6.

CAUTION: The receptacle has a built-in stop which allows 350° rotation. do not attempt to rotate beyond this stop as you will damage the receptacle.

Field Installed House Side Shield Installation (1 per LED) (Figure 6.)

Tools Required:

Phillips head screwdriver

- Loosen six Phillips screws from LED.
- Install house side shield with provided #10 X 1/2" Phillips screws. Tighten until house shield is snug. Do not over Tighten (Figure 6.).

Ladder Rest Installation (Figure 7)

Tools Required:

- Insert 5/16-18 x 1" long, hex head machine bolt through holes from inside of fixture base.
- Loosely thread 5/16-18 hex nut on to bolts.
- Slip fixture end of ladder rest arm over hex nut, making sure ladder rest arm fits under ledge on fixture base.
- Tighten hex head machine bolt from within fixture base.

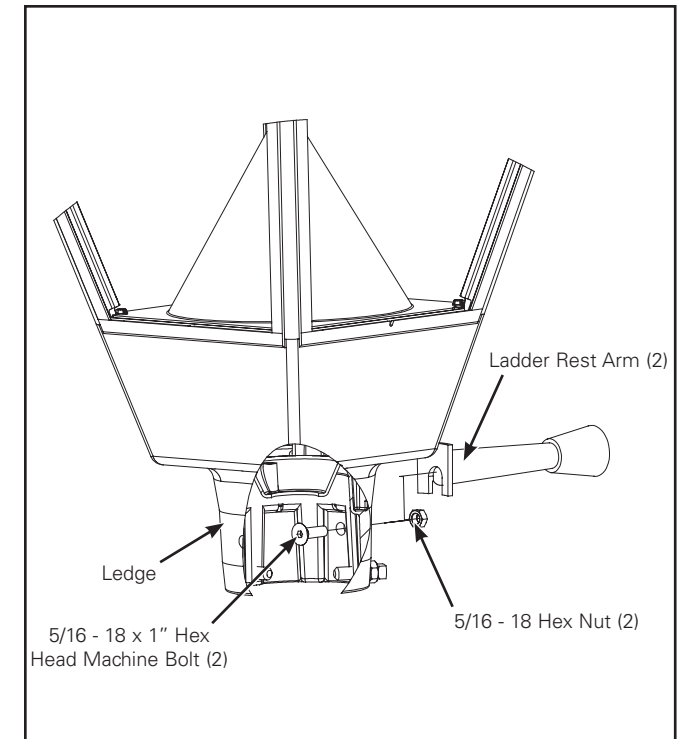


Figure 7.

AVERTISSEMENT

Assurez-vous que l'alimentation électrique est **HORS TENSION** avant de commencer l'installation ou de tenter d'en faire l'entretien.

AVERTISSEMENT

Risque d'incendie ou de décharge électrique. Si vous n'êtes pas qualifié, consultez un électricien.

AVERTISSEMENT

Risque de décharge électrique – Mettez l'alimentation électrique hors tension en enlevant le fusible ou en déclenchant le disjoncteur avant l'installation ou l'entretien.

AVERTISSEMENT

Risque de blessures – Ce luminaire peut s'endommager s'il n'est pas installé correctement ou s'il est instable.

– Ne montez pas le luminaire à moins de 15,2 cm (6 po) d'une surface combustible.

– Ne manipulez pas le luminaire en le tenant par le verre. Ne touchez pas aux DEL.

AVERTISSEMENT

Risque de brûlure – Débranchez la source d'alimentation et laissez refroidir le luminaire avant de procéder à son entretien.

Note: Ces directives ne prétendent pas couvrir tous les détails ou toutes les différences d'équipement, de procédures ou de procédés décrits ni fournir de directives pouvant répondre à toutes les éventualités pouvant survenir pendant l'installation, le fonctionnement ou l'entretien. Si des renseignements additionnels sont nécessaires afin de résoudre un problème insuffisamment décrit pour l'utilisation, veuillez communiquer avec votre représentant le plus près de chez vous.

Note: Ce luminaire est livré avec toutes ses pièces et l'une des différentes options de montage. Suivez les directives d'installation correspondant à la pièce du catalogue que vous avez commandée.

Note: Assurez-vous de ne pas déposer le luminaire sur les lentilles et de ne pas le soulever en posant vos mains sur les lentilles.

Note: Les caractéristiques techniques et les dimensions peuvent changer sans préavis.

INSTALLATION

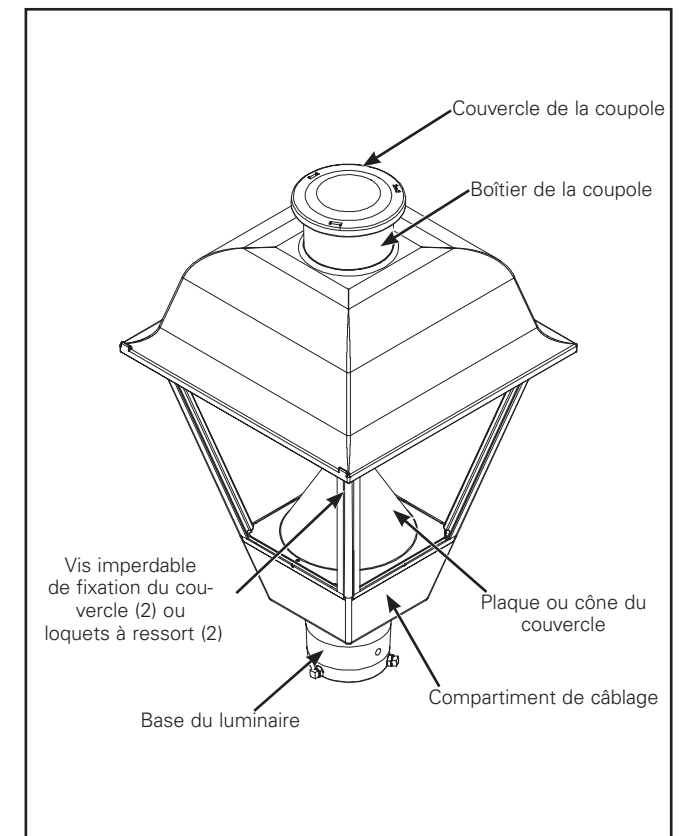
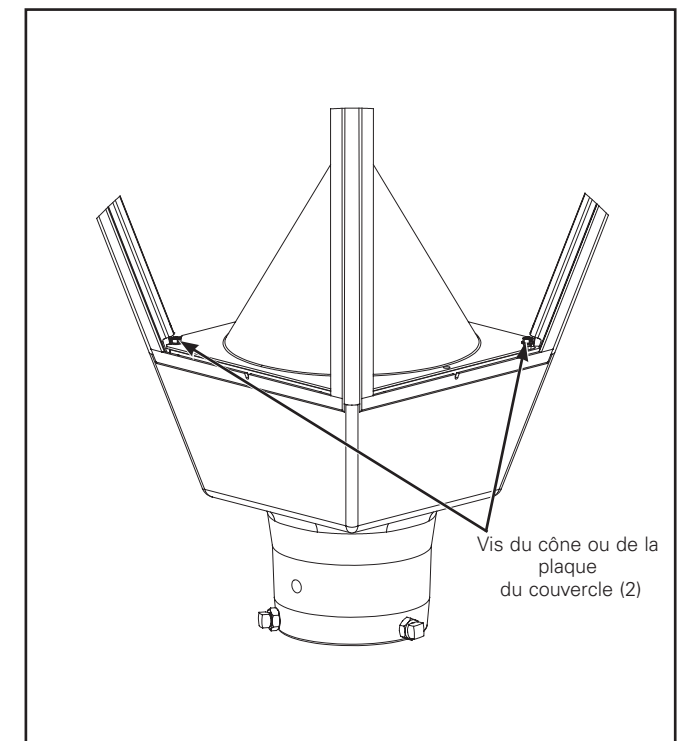
Ce luminaire est livré avec toutes ses pièces et l'une des différentes options de montage. Suivez les directives d'installation correspondant à la pièce du catalogue que vous avez commandée.

Note: Assurez-vous de ne pas déposer le luminaire sur les lentilles et de ne pas le soulever en posant vos mains sur les lentilles.

Installation standard pour luminaire ouvert (figure 2 et figure 3)**Outils requis**

Tournevis de 1/4 po, douille de 9/16 po, clé dynamométrique

- À l'aide du tournevis de 1/4 po, dévissez deux vis de la plaque ou du cône situés à la base du luminaire (figure 2). Retirez la plaque ou le cône pour accéder au compartiment de câblage.
- Tirez suffisamment les fils de service dans le poteau pour passer par le luminaire et atteindre le compartiment de câblage du luminaire. Les fils de service devraient passer par les grandes ouvertures circulaires pratiquées dans la plaque de montage pour éviter de les couper et de les pincer.
- Branchez les fils de service dans la position appropriée avec le bloc de jonction (figure 3).
 - Plaque à 3 bornes (2 fils de service) : Raccordez le fil de branchement à la borne raccordée au fil noir installé en usine. Raccordez le fil de branchement neutre à la borne raccordée au fil blanc installé en usine.
 - Plaque à 3 bornes (branchement à 3 fils, 2 lignes et 1 mise à la terre) : Raccordez 1 fil de branchement à la borne raccordée au fil noir installé en usine. Raccordez l'autre fil de branchement à la borne raccordée au fil blanc installé en usine. Raccordez le fil de mise à la terre à la borne raccordée au fil vert installé en usine.
 - Plaque à 3 bornes (branchement à 3 fils, 1 ligne, 1 neutre et 1 mise à la terre) : Raccordez le fil de branchement à la borne raccordée au fil noir installé en usine. Raccordez le fil de branchement neutre à la borne raccordée au fil blanc installé en usine. Raccordez le fil de mise à la terre à la borne raccordée au fil vert installé en usine.
 - Aucune plaque à bornes (branchement à 3 fils, 2 lignes et 1 mise à la terre) : Raccordez 1 fil de branchement au fil noir installé en usine. Raccordez l'autre fil de branchement au fil blanc installé en usine. Raccordez le fil de mise à la terre au fil vert installé en usine.
 - Aucune plaque à bornes (branchement à 3 fils, 1 ligne et 1 mise à la terre) : Raccordez le fil de branchement usiné.

**Figure 1.****Figure 2.**

au fil noir installé en usine. Raccordez le fil neutre au fil blanc installé en usine. Raccordez le fil de mise à la terre au fil vert installé en usine.

4. Pour les appareils avec motifs lumineux asymétriques, repérez le mot « rue » sur la plaque en porte-à faux et faites tourner le luminaire sur le poteau, de manière que le mot « rue » soit du côté de la rue.
5. Fixez le luminaire sur le dessus du poteau en serrant les trois boulons à tête carrée dans la base du luminaire à l'aide de la douille de 9/16 po et de la clé dynamométrique. Couple de serrage recommandé : 120 à 140 lb/po
6. Remplacez la plaque ou le cône à la base du luminaire et fixer avec deux vis de fixation du couvercle.
7. Le luminaire est maintenant prêt à la mise sous tension.

Installation de luminaire standard avec lentille (figures 1 à 4.)

Outils requis

Tournevis de 5/16 po, tournevis de 1/4 po, tournevis à pointe cruciforme, douille de 9/16 po et clé dynamométrique

1. Desserrez les vis imperdables de fixation du couvercle à l'aide du tournevis de 5/16 po ou desserrez les loquets à ressort et ouvrez le couvercle supérieur à charnière du luminaire (figure 1).

Mise en garde : Fixez le luminaire pour l'empêcher de tomber ou de tourner en raison du poids du pilote de DEL, du module de protection contre les surtensions et (ou) du transformateur fixés sur le couvercle supérieur pendant qu'il est ouvert.

2. Retirez les deux vis et les deux écrous de l'ensemble à DEL (figure 4) à l'aide d'un tournevis à pointe cruciforme et soulevez le l'ensemble à DEL sur le côté.
 3. Retirez les deux panneaux réfracteurs en acrylique en les soulevant vers le haut et en les sortant par les fentes aménagées dans les montants d'angle.
 4. À l'aide du tournevis de 1/4 po, dévissez deux vis de la plaque situé à la base du luminaire (figure 2). Retirez la plaque pour accéder au compartiment de câblage.
 5. Tirez suffisamment les fils de service dans le poteau pour passer par le luminaire et atteindre le compartiment de câblage du luminaire. Les fils de service devraient passer par les grandes ouvertures circulaires pratiquées dans la plaque de montage pour éviter de les couper et de les pincer.
 6. Branchez les fils de service dans la position appropriée avec le bloc de jonction (figure 3).
- a. Plaque à 3 bornes (2 fils de service) : Raccordez le fil de branchement à la borne raccordée au fil noir installé en usine. Raccordez le fil de branchement neutre à la borne raccordée au fil blanc installé en

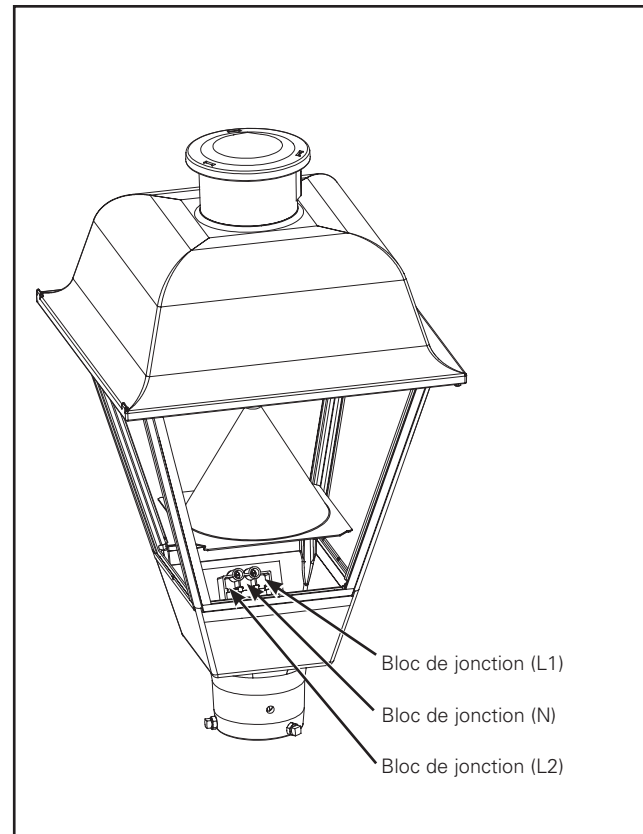


Figure 3.

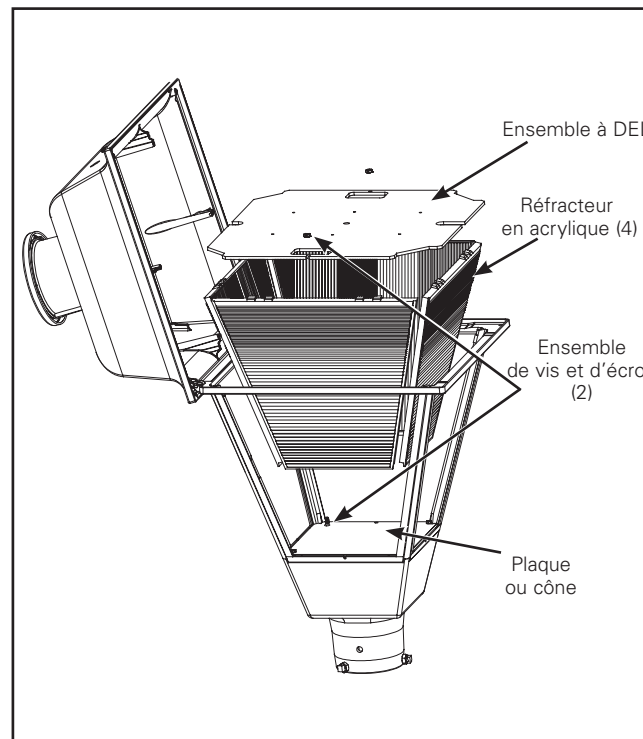


Figure 4.

b. Plaque à 3 bornes (branchement à 3 fils, 2 lignes et 1 mise à la terre) : Raccordez 1 fil de branchement à la borne raccordée au fil noir installé en usine. Raccordez l'autre fil de branchement à la borne raccordée au fil blanc installé en usine. Raccordez le fil de mise à la terre à la borne raccordée au fil vert installé en usine.

c. Plaque à 3 bornes (branchement à 3 fils, 1 ligne, 1 neutre et 1 mise à la terre) : Raccordez le fil de branchement à la borne raccordée au fil noir installé en usine. Raccordez le fil de branchement neutre à la borne raccordée au fil blanc installé en usine. Raccordez le fil de mise à la terre à la borne raccordée au fil vert installé en usine.

d. Aucune plaque à bornes (branchement à 3 fils, 2 lignes et 1 mise à la terre) : Raccordez 1 fil de branchement au fil noir installé en usine. Raccordez l'autre fil de branchement au fil blanc installé en usine. Raccordez le fil de mise à la terre au fil vert installé en usine.

e. Aucune plaque à bornes (branchement à 3 fils, 1 ligne et 1 mise à la terre) : Raccordez le fil de branchement au fil noir installé en usine. Raccordez le fil neutre au fil blanc installé en usine. Raccordez le fil de mise à la terre au fil vert installé en usine.

7. Pour les appareils avec motifs lumineux asymétriques, repérez le mot « rue » sur la plaque en porte-à faux et faites tourner le luminaire sur le poteau, de telle façon que le mot « rue » soit du côté de la rue.
8. Fixez le luminaire sur le dessus du poteau en serrant les trois boulons à tête carrée dans la base du luminaire à l'aide de la douille de 9/16 po et de la clé dynamométrique. Couple de serrage recommandé : 120 à 140 lb/po
9. Remplacez la plaque ou le cône à la base du luminaire et fixer avec deux vis de fixation du couvercle.
10. Remplacez les deux panneaux réfracteurs en acrylique enlevés précédemment.
11. Fixez l'ensemble à DEL au luminaire avec les vis et les écrous enlevés précédemment. Refermez le couvercle et fixez-le avec deux vis de fixation du couvercle ou refermez les loquets de fixation à ressort.
12. Fixez le luminaire sur le dessus du poteau en serrant les trois boulons à tête carrée dans la base du luminaire à l'aide de la douille de 9/16 po et de la clé dynamométrique. Couple de serrage recommandé : 120 à 140 lb/po
13. Le luminaire est maintenant prêt à la mise sous tension.

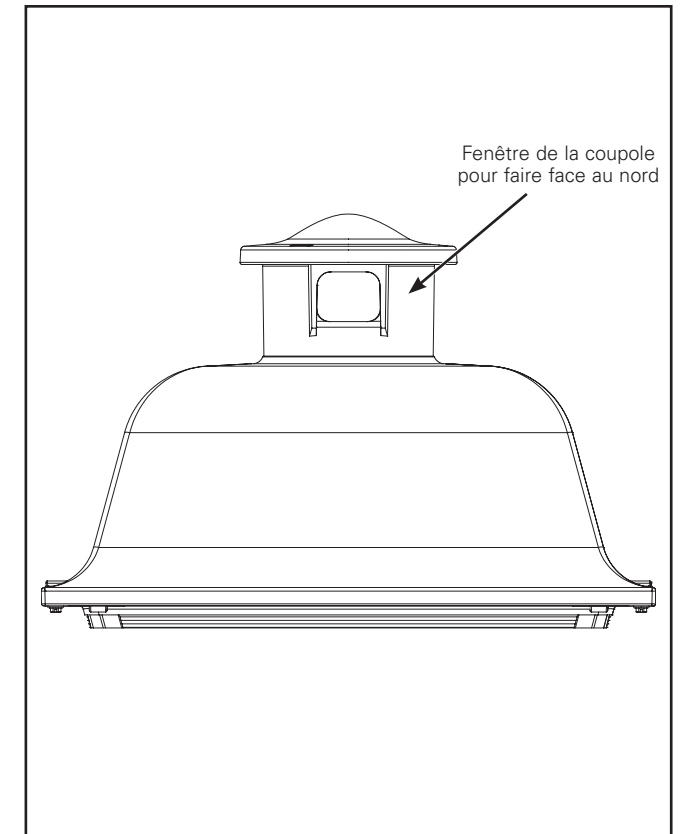


Figure 5.

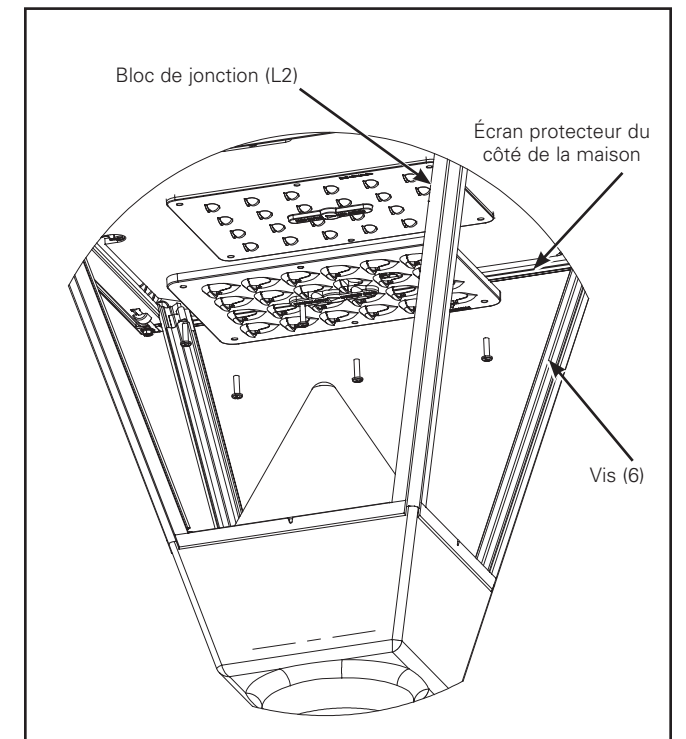


Figure 6.

Installation standard pour luminaire ouvert (figure 1 et figure 5)**Outils requis :**

Tournevis à tête plate

Lorsque c'est précisé, le luminaire Traditionnaire est doté d'un réceptacle de photocontrôle rotatif qui permet de positionner correctement le photocontrôle à l'aide d'un tournevis à tête plate.

1. Soulevez le toit de la coupole (figure. 1).
2. Retirez le capuchon de court-circuitage (lorsqu'il est inclus) et desserrez les deux vis à tête plate.
3. Faites tourner la coupole jusqu'à ce que la fenêtre de la coupole soit face au nord. Alignez la flèche du nord du réceptacle de photocontrôle avec la fenêtre de la coupole. Resserrez les vis et installez le photocontrôle (figure 5).
4. Remplacez le toit de la coupole.

MISE EN GARDE : Le réceptacle a un arrêt intégré qui permet une rotation de 350°. Ne tentez pas de faire tourner la coupole au-delà de cet arrêt, car cela endommagera le réceptacle.

Installation de l'écran protecteur du côté de la maison (1 par DEL) (figure 6)**Outils requis :**

Tournevis à pointe cruciforme

1. Desserrez six vis cruciformes de l'ensemble à DEL.
2. Installez l'écran protecteur du côté de la maison avec les vis cruciformes #10 de ½ po fournies. Serrez jusqu'à ce que l'écran protecteur soit bien ajusté. Ne serrez pas trop (figure 6).

Installation de la barre pour poteau (figure 7)**Outils requis :**

1. Insérez un boulon mécanique hexagonal de 5/16 – 18 x 1 po par les trous à partir de l'intérieur de la base du luminaire.
2. Serrez légèrement un écrou hexagonal de 5/16 – 18 sur les boulons.
3. Faites glisser l'extrémité allant vers le luminaire de la barre pour poteau sur l'écrou hexagonal, en vous assurant que la barre pour poteau s'insère sous le rebord de la base du luminaire.
4. Serrez le boulon mécanique hexagonal à partir de l'intérieur de la base du luminaire.

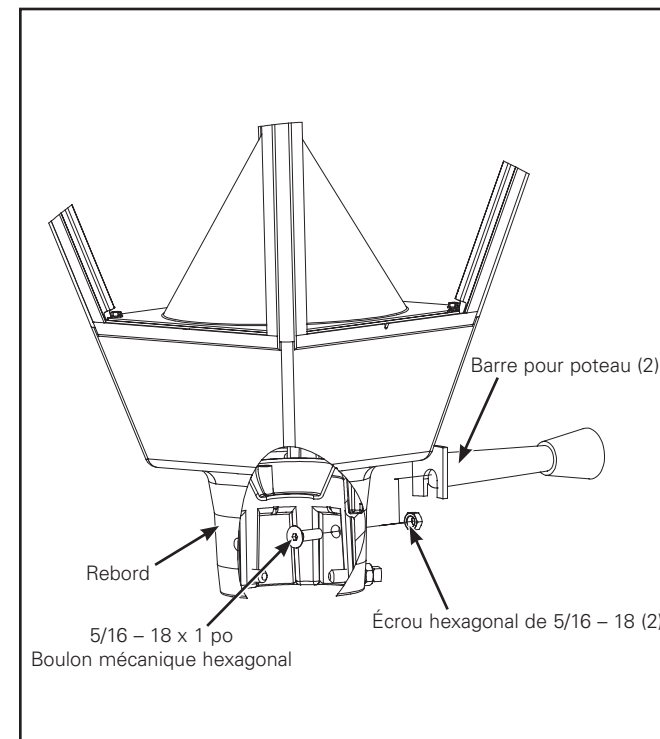


Figure 7.

⚠ ADVERTENCIA

Asegúrese de que la alimentación esté DESCONECTADA antes de comenzar la instalación o intentar realizar cualquier tarea de mantenimiento.

⚠ ADVERTENCIA

Riesgo de incendio o descarga eléctrica. Si no está calificado, consulte a un electricista.

⚠ ADVERTENCIA

Riesgo de descarga eléctrica: desconecte el suministro eléctrico desde el fusible o el disyuntor antes de realizar la instalación o de hacer reparaciones.

⚠ ADVERTENCIA

Riesgo de lesiones personales: la luminaria se podría dañar y/o quedar inestable si no se instala debidamente.

- No instale la luminaria a menos de 6 pulg. (15 cm) de una superficie combustible.

- No sostenga la luminaria por la lente. No toque los LED.

IMPORTANTE: Lea atentamente antes de instalar la luminaria. Conserve estas instrucciones para tenerlas como referencia futura.

Observaciones generales: Al recibir la luminaria, controle en detalle que no se haya dañado durante su transporte. Si hubiera daños, informe al transportista de la entrega. Compare la descripción del catálogo del recibo de envío con la etiqueta de la luminaria que se encuentra sobre la carcasa, para asegurarse de haber recibido la mercadería correcta.

Seguridad: Esta luminaria debe cablearse de conformidad con el Código Eléctrico Nacional y las ordenanzas y los códigos locales aplicables. Se requiere una adecuada conexión a tierra para garantizar la seguridad personal. Consulte atentamente el procedimiento de conexión a tierra en la sección de instalación.

APLICACIONES: Esta luminaria está diseñada para un servicio de iluminación en exteriores y no debería utilizarse en un área de poca ventilación o en recintos con alta temperatura ambiente. Debe almacenarse en una ubicación seca antes de su instalación. No exponga la luminaria a la lluvia, el polvo u otras condiciones medioambientales antes de su instalación e inserción del fotocontrol o tapón de cortocircuito (si así viniera equipada). No instale la luminaria cerca de materiales combustibles ni la ubique junto a superficies de bloqueo de flujo de aire a menos de 6 pulgadas (15 cm). Obtendrá mejores resultados si se la instala y se le realiza el servicio de mantenimiento de acuerdo con las siguientes recomendaciones.

⚠ ADVERTENCIA

Riesgo de quemaduras: desconecte el suministro eléctrico y deje que la luminaria se enfríe antes de realizar reparaciones.

Nota: Estas instrucciones no aseguran cubrir todos los detalles o variaciones del equipo, procedimiento o proceso descritos, ni proporcionar directivas que anticipen todas las contingencias posibles durante la instalación, la operación o el mantenimiento. Cuando desee obtener información adicional para solucionar un problema no abordado en forma satisfactoria para el propósito del usuario, póngase en contacto con su representante más cercano.

Nota: Esta luminaria se ha enviado completa, con una de varias opciones de montaje. Siga las instrucciones de instalación específicas para la pieza del catálogo que usted haya pedido.

Nota: Se debe tener cuidado de no colocar la luminaria sobre las lentes ópticas ni levantarla por el área de la lente.

Nota: Las especificaciones y las dimensiones están sujetas a cambios sin previo aviso.

INSTALACIÓN

Esta luminaria se ha enviado completa, con una de varias opciones de montaje. Siga las instrucciones de instalación específicas para la pieza del catálogo que usted haya pedido.

Nota: Se debe tener cuidado de no colocar la luminaria sobre las lentes ópticas ni levantarla por el área de la lente.

Instalación estándar de la luminaria abierta (Figura 2. y Figura 3.)

Herramientas necesarias

Acoplamiento de 1/4", acoplamiento de 9/16", llave de torsión

- Desatornille los dos tornillos usando un destornillador de 1/4" desde la placa de la cubierta o el cono ubicado en la base del accesorio. (Figura 2.) Retire la placa o la tapa del cono para obtener acceso al compartimiento de cableado.
- Tire de los cables de servicio eléctrico a través del poste con la longitud suficiente para llegar a través del compartimiento de cableado de la luminaria. Los cables de servicio deben pasar a través de las aberturas grandes y circulares en la placa de montaje para evitar cortar o pellizcar los cables.
- Conecte los cables de servicio a la posición adecuada con el bloque de terminales. (Figura 3.)

- Bloque de tres terminales (servicio de 2 cables): Conecte el conector de servicio de línea a la terminal que está conectada al cable negro instalado de fábrica. Conecte el cable de servicio neutro a la terminal que está conectada al cable blanco instalado de fábrica.
- Bloque de tres terminales (servicio de 3 cables, 2 de línea, 1 a tierra): Conecte el cable de servicio de 1 línea al terminal que se conecta al cable negro instalado de fábrica. Conecte otro cable de servicio de línea al terminal que está conectado al cable blanco instalado de fábrica. Conecte el conector de servicio a tierra a la terminal que está conectada al cable verde instalado de fábrica.
- Bloque de tres terminales (servicio de 3 cables, 1 de línea, 1 neutro, 1 a tierra): Conecte el conector de servicio de línea a la terminal que está conectada al cable negro instalado de fábrica. Conecte el cable de servicio neutro a la terminal que está conectada al cable blanco instalado de fábrica. Conecte el cable de servicio a tierra a la terminal que está conectada al cable verde instalado de fábrica.
- Bloque sin terminales (servicio de 3 cables, 2 líneas, 1 a tierra): Conecte 1 conector de servicio de línea al cable negro instalado de fábrica. Conecte el otro conector de servicio de línea al cable blanco instalado

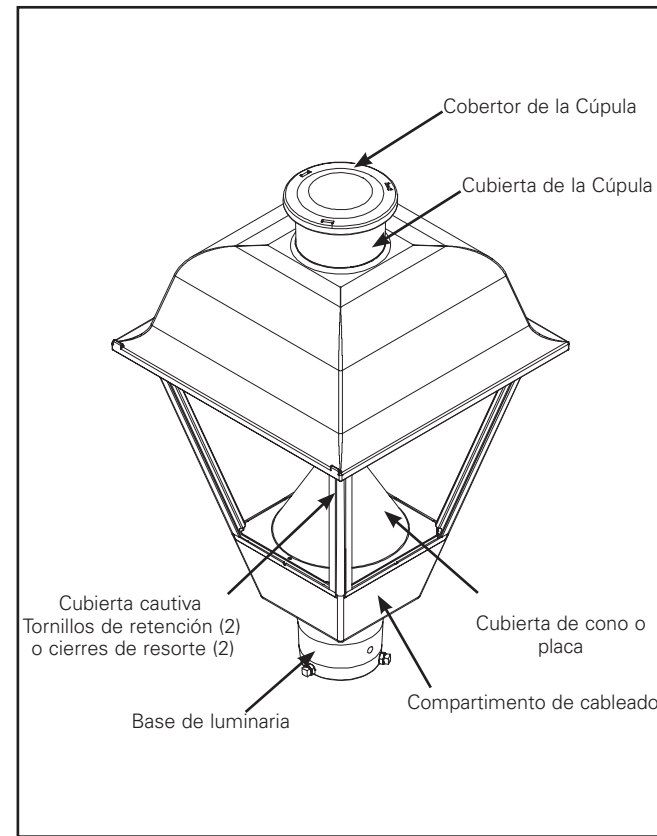


Figura 1.

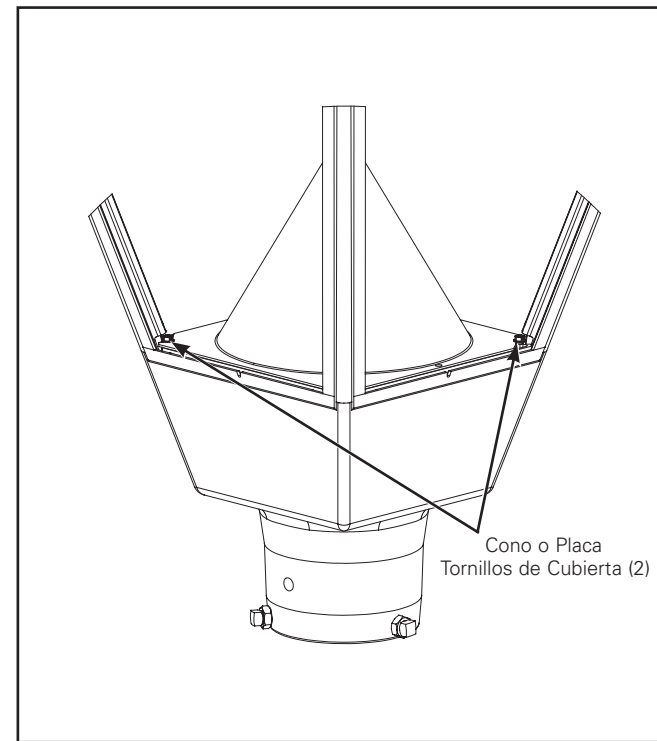


Figura 2.

de fábrica. Conecte el conector de servicio a tierra al cable verde instalado de fábrica.

- Bloque sin terminales (servicio de 3 cables, 1 de línea, 1 neutro, 1 a tierra): Conecte el conector de servicio de línea al cable negro instalado de fábrica. Conecte el cable de servicio neutro al cable blanco instalado de fábrica. Conecte el cable de servicio a tierra al cable verde instalado de fábrica.
- Para artefactos con patrones de luz asimétricos, ubique la palabra "streetside" en la placa saliente y gire el accesorio en el poste de forma que la palabra "streetside" quede hacia la calle.
 - Fije la luminaria a la parte superior del poste apretando los tres pernos de cabeza cuadrada con un acoplamiento de 9/16" y una llave dinamométrica en la base de la luminaria. Se recomienda un ajuste de torque de: 120-140 in-lbs.
 - Vuelva a colocar la placa o la tapa del cono en la base de la luminaria y asegúrela con dos tornillos de retención de la cubierta.
 - La luminaria está lista para energizarse.

Luminaria estándar con instalación de lente (Figura 1 - 4.)

Herramientas necesarias

destornillador de 5/16", destornillador de 1/4", destornillador estrella, acoplamiento de 9/16", llave dinamométrica

- Afloje los tornillos de retención de la cubierta cautiva utilizando un destornillador de 5/16", o afloje los pestillos de resorte y abra la cubierta superior con bisagras de la luminaria. (Figura 1.)

Precaución: Asegure el accesorio para que no se caiga ni gire debido al peso del controlador de LED, módulo de compensación o transformador conectado a la cubierta superior cuando está abierto.

- Quite las dos tuercas y atornille el ensamble del LED (Figura 4.) usando un destornillador estrella y levante el ensamble del LED hacia un lado.
- Retire los dos paneles de refractor de acrílico levantándolos y sacándolos de los postes de la esquina ranurados.
- Desatornille los dos tornillos utilizando un destornillador de 1/4" desde la placa de la cubierta en la base de la luminaria. (Figura 2.) Retire la cubierta de la placa para obtener acceso al compartimiento de cableado.
- Tire de los cables de servicio eléctrico a través del poste con la longitud suficiente para llegar a través del compartimiento de cableado de la luminaria. Los cables de servicio deben pasar a través de las aberturas grandes y circulares en la placa de montaje para evitar cortar o pellizcar los cables.
- Conecte los cables de servicio a la posición adecuada

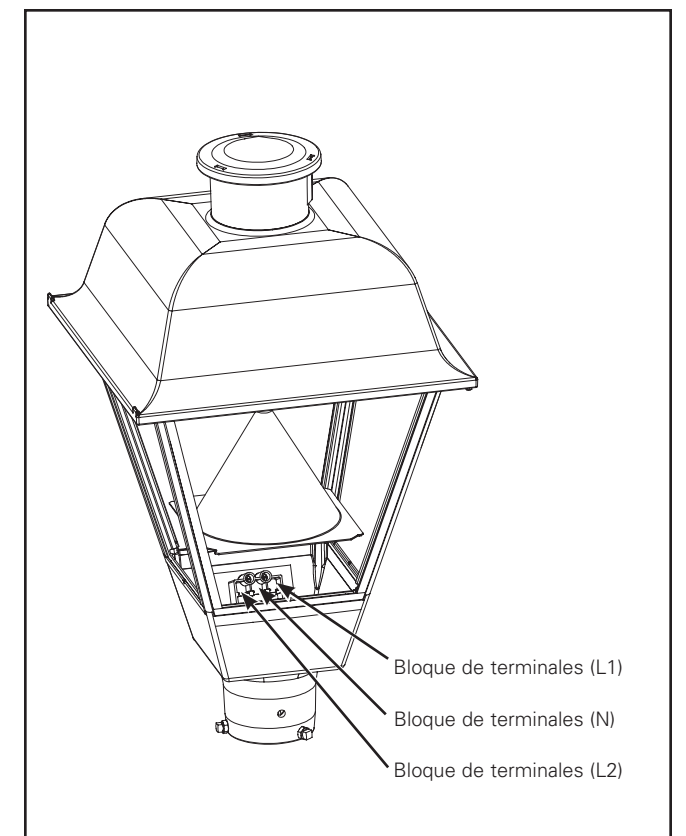


Figura 3.

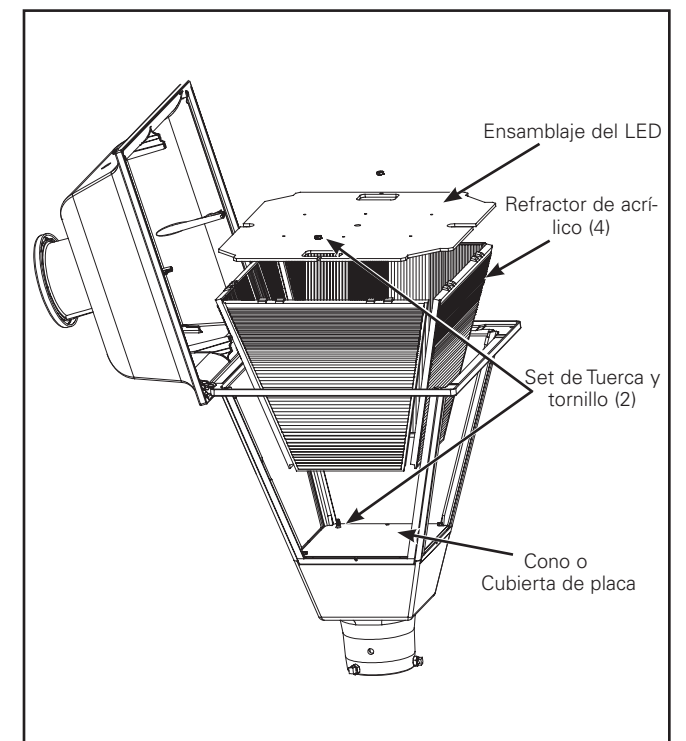


Figura 4.

1. con el bloque de terminales. (Figura 3)
 - a. Bloque de tres terminales (servicio de 2 cables): Conecte el conector de servicio de línea a la terminal que está conectada al cable negro instalado de fábrica. Conecte el cable de servicio neutro a la terminal que está conectada al cable blanco instalado de fábrica.
 - b. Bloque de tres terminales (servicio de 3 cables, 2 de línea, 1 a tierra): Conecte el cable de servicio de 1 línea al terminal que se conecta al cable negro instalado de fábrica. Conecte otro cable de servicio de línea al terminal que está conectado al cable blanco instalado de fábrica. Conecte el conector de servicio a tierra a la terminal que está conectada al cable verde instalado de fábrica.
 - c. Bloque de tres terminales (servicio de 3 cables, 1 de línea, 1 neutro, 1 a tierra): Conecte el conector de servicio de línea a la terminal que está conectada al cable negro instalado de fábrica. Conecte el cable de servicio neutro a la terminal que está conectada al cable blanco instalado de fábrica. Conecte el cable de servicio a tierra a la terminal que está conectada al cable verde instalado de fábrica.
 - d. Bloque sin terminales (servicio de 3 cables, 2 líneas, 1 a tierra): Conecte 1 conector de servicio de línea al cable negro instalado de fábrica. Conecte el otro conector de servicio de línea al cable blanco instalado de fábrica. Conecte el conector de servicio a tierra al cable verde instalado de fábrica.
 - e. Bloque sin terminales (servicio de 3 cables, 1 de línea, 1 neutro, 1 a tierra): Conecte el conector de servicio de línea al cable negro instalado de fábrica. Conecte el cable de servicio neutro al cable blanco instalado de fábrica. Conecte el cable de servicio a tierra al cable verde instalado de fábrica.
7. Para artefactos con patrones de luz asimétricos, ubique la palabra "StreetSide" en la placa saliente y gire la fijación en el poste de modo que la palabra "StreetSide" quede hacia la calle.
8. Fije la luminaria a la parte superior del poste apretando los tres pernos de cabeza cuadrada con un acoplamiento de 9/16" y una llave dinamométrica en la base de la luminaria. Se recomienda un ajuste de torque de: 120-140 in-lbs.
9. Vuelva a colocar la placa o la tapa del cono en la base de la luminaria y asegúrela con dos tornillos de retención de la cubierta.
10. Reemplace los dos paneles de refractores acrílicos anteriores.
11. Vuelva a colocar el conjunto de LED en el dispositivo con los tornillos y tuercas anteriores. Cierre la tapa y asegúrela con dos tornillos de retención de la cubierta o seguros de resorte.

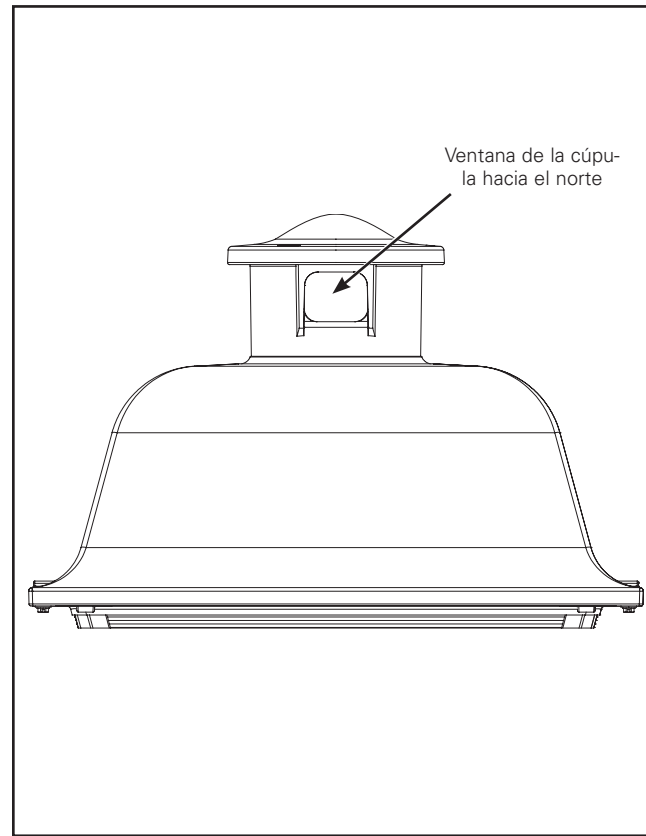


Figura 5.

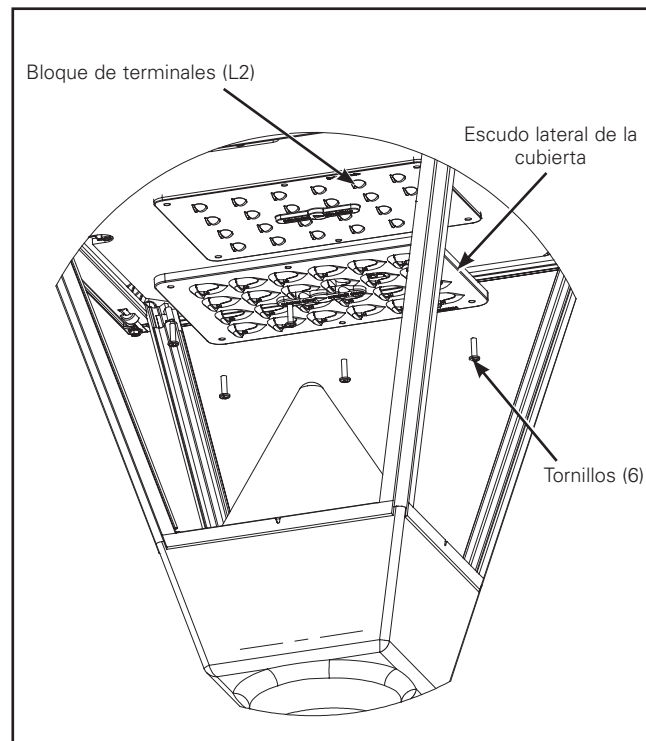


Figura 6.

12. Fije la luminaria a la parte superior del poste apretando los tres pernos de cabeza cuadrada con un acoplamiento de 9/16" y una llave dinamométrica en la base de la luminaria. Se recomienda un ajuste de torque de: 120-140 in-lbs.
13. La luminaria está lista para energizarse.

Instalación estándar de luminarias abiertas (Figura 1. y 5.)

Herramientas necesarias:
Destornillador de cabeza plana

Cuando se especifica, la luminaria Traditionaire se suministra con un receptáculo de fotocontrol giratorio que permite que el fotocontrol se coloque correctamente con el uso de un destornillador de hoja recta.

1. Levante el techo de la cúpula (Figura 1.)
2. Retire la tapa de cortocircuito (cuando esté incluida) y afloje los dos tornillos de cabeza plana.
3. Gire la cúpula hasta que la ventana de la cúpula quede hacia el norte. Alinee la flecha norte del receptáculo de fotocontrol con la ventana en la cúpula. Vuelva a apretar los tornillos e instale el fotocontrol. (Figura 5.)
4. Reemplace el techo de la cúpula.

PRECAUCIÓN: El receptáculo tiene un tope incorporado que permite una rotación de 350°. No intente girar más allá de esta parada ya que dañará el receptáculo.

Instalación de escudo lateral de la cubierta instalada en campo (1 por LED) (Figura 6.)

Herramientas necesarias:
Destornillador estrella

1. Afloje seis tornillos de cabeza estrella del LED.
2. Instale el protector lateral de la cubierta con los tornillos de cabeza estrella # 10 X 1/2" provistos. Aprieta hasta que el escudo de la casa esté ajustado. No lo apriete demasiado (Figura 6.).

Instalación de descanso en escalera (Figura 7)

Herramientas necesarias:

1. Inserte un perno de cabeza hexagonal de 5 / 16-18 x 1" de largo a través de los agujeros desde el interior de la base del artefacto.
2. Enrosque sin apretar la tuerca hexagonal de 5 / 16-18 en los pernos.
3. Deslice el extremo del accesorio del brazo del reposabrazos sobre la tuerca hexagonal, asegurándose de que el brazo del reposapiés quede debajo del reborde de la base del dispositivo.
4. Apriete el perno de la máquina de cabeza hexagonal desde dentro de la base del accesorio.

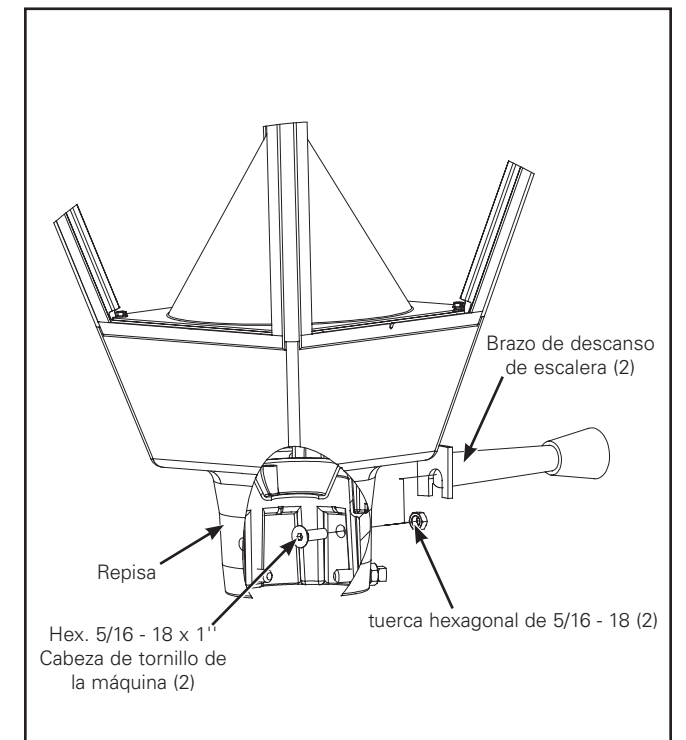


Figura 7.

FCC Statement

Declaration of Conformity

Note: This equipment has been tested and found to comply with the limits for a Class A digital device, pursuant to part 15 of the FCC Rules. These limits are designed to provide reasonable protection against harmful interference when the equipment is operated in a commercial environment. This equipment generates, uses, and can radiate radio frequency energy and, if not installed and used in accordance with the instruction manual, may cause harmful interference to radio communications. Operation of this equipment in a residential area is likely to cause harmful interference in which case the user will be required to correct the interference at his own expense.

Énoncé de la FCC

Déclaration de conformité

Remarque : Cet équipement a été mis à l'essai et déclaré conforme aux limites établies pour un dispositif numérique de catégorie A en vertu de l'article 15 des règlements de la FCC. Ces limites sont conçues pour assurer une protection raisonnable contre tout brouillage nuisible lorsque l'équipement fonctionne dans un environnement commercial. Cet équipement produit, utilise et peut émettre de l'énergie radioélectrique et, s'il n'est pas installé et utilisé conformément aux instructions, il peut créer des parasites nuisibles aux communications radio. L'utilisation de cet équipement dans une installation résidentielle est susceptible de provoquer des interférences nuisibles, auquel cas l'utilisateur devra corriger ces interférences à ses propres frais.

Declaración de la FCC

Declaración de conformidad

Nota: Se ha probado este equipo y se ha determinado que cumple con los límites para un dispositivo digital de Clase A, de conformidad con la Sección 15 de las normas de la FCC. Estos límites están diseñados para proporcionar una protección razonable contra interferencias perjudiciales cuando el equipo se opera en un entorno comercial. Este equipo genera, utiliza y puede irradiar energía de radiofrecuencia y, si no se instala y utiliza de acuerdo con el manual de instrucciones, puede causar interferencias perjudiciales en las comunicaciones de radio. Es probable que el funcionamiento de este equipo en un área residencial cause interferencia perjudicial, en cuyo caso el usuario deberá corregirla a su propio costo.

Warranties and Limitation of Liability

Please refer to www.cooperlighting.com/legal for our terms and conditions.

Garanties et limitation de responsabilité

Veuillez consulter le site www.cooperlighting.com/legal pour obtenir les conditions générales.

Garantías y Limitación de Responsabilidad

Visite www.cooperlighting.com/legal para conocer nuestros términos y condiciones.

Cooper Lighting Solutions
1121 Highway 74 South
Peachtree City, GA 30269
P: 770-486-4800
www.cooperlighting.com

Canada Sales
5925 McLaughlin Road
Mississauga, Ontario L5R 1B8
P: 905-501-3000
F: 905-501-3172

© 2021 Cooper Lighting Solutions
All Rights Reserved

Publication No. IB516005EN
October 20, 2021

Cooper Lighting Solutions is a registered trademark. All trademarks are property of their respective owners.

Cooper Lighting Solutions est une marque de commerce déposée. Toutes les autres marques de commerce sont la propriété de leur propriétaire respectif.

Cooper Lighting Solutions es una marca comercial registrada. Todas las marcas comerciales son propiedad de sus respectivos propietarios.

Product availability, specifications, and compliances are subject to change without notice

La disponibilité du produit, les spécifications et les conformités peuvent être modifiées sans préavis

La disponibilidad de productos, las especificaciones y los cumplimientos están sujetos a cambio sin previo aviso