

# Installation Instructions – Night Falcon/UFLD

## Instructions d'installation – Night Falcon/UFLD

## Instrucciones de instalación de Night Falcon/UFLD

---

**⚠ WARNING**

---

**Make certain power is OFF before starting installation or attempting any maintenance.**

---

**⚠ WARNING**

---

**Risk of fire/electric shock. If not qualified, consult an electrician.**

---

**⚠ WARNING**

---

**Risk of Electric Shock – Disconnect power at fuse or circuit breaker before installing or servicing.**

---

**⚠ WARNING**

---

**Risk of Personal Injury – Fixture may become damaged and/or unstable if not installed properly.**

- **Do not mount luminaire within 6" of a combustible surface.**
- **Do not handle luminaire by the glass. Do not touch LEDs.**

---

**⚠ WARNING**

---

**Risk of Burn – Disconnect power and allow fixture to cool before servicing.**

**Note:** These instructions do not claim to cover all details or variations in the equipment, procedure, or process described, nor to provide directions for meeting every possible contingency during installation, operation or maintenance. When additional information is desired to satisfy a problem not covered sufficiently for user's purpose, please contact your nearest representative.

**Note:** This lighting fixture has been shipped complete with one of several mounting options. Please follow the installation instructions specific to the catalog part that you ordered.

**Note:** Care must be taken not to set lighting fixture down on optical lenses or lift the fixture in the lens area.

**Note:** Specifications and dimensions subject to change without notice.

---

**IMPORTANT:** Read carefully before installing fixture. Retain for future reference.

**General:** Upon receipt of the fixture, thoroughly inspect for any freight damage which should be brought to the attention of the delivery carrier. Compare the catalog description listed on the packing slip with the fixture label on the housing to assure you have received the correct material.

**Safety:** This fixture must be wired in accordance with the National Electrical Code and applicable local codes and ordinances. Proper grounding is required to insure personal safety. Carefully observe grounding procedure under installation section.

**APPLICATIONS:** This lighting fixture is designed for outdoor lighting services, and should not be used in area of limited ventilation or inside high ambient temperature enclosures. It must be stored in a dry location prior to installation. Do not expose lighting fixture to rain, dust or other environmental conditions prior to installation and insertion of photo control or shorting cap (if so equipped). Do not install the fixture near combustible materials or locate next to airflow blocking surfaces within 6 inches. Best results will be obtained if installed and maintained according to the following recommendations.

## INSTALLATION

### Tools Required

Ratchet, 3/4" socket, 3/8" square nut driver, 9/16" wrench, and #2 Philips screwdriver.

### Trunnion Mounting (Figure 1.)

1. Mount luminaire to surface using the hole pattern provided on the trunnion bracket.
2. Loosen but do not remove (2) center bolts and (1) set screw.
3. Rotate luminaire to desired aiming position and tighten center bolts to 10ft-lbs.
4. Tighten set screw to 30 in-lbs.
5. Refer to wiring diagrams for power connection. (Figure 4.)

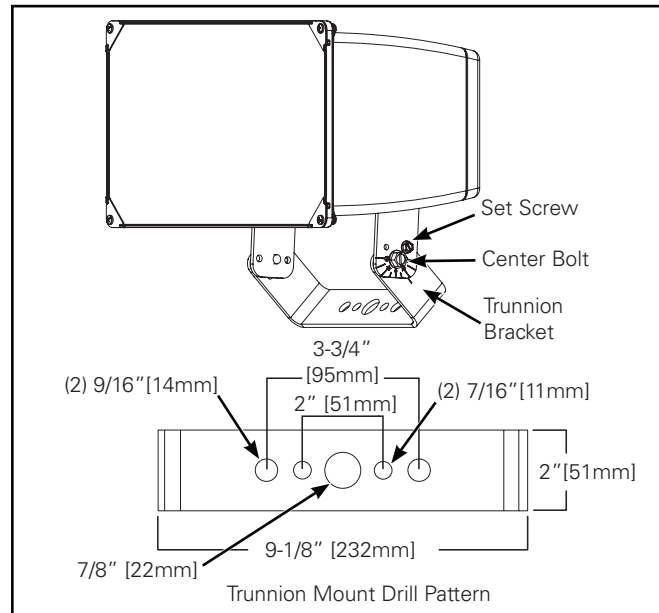


Figure 1.

### Slipfitter Mounting (Figure 2.)

1. Fixture is pre-set at 45 degree tilt. If angle adjustment is required please proceed to step 2, if not skip to step 5.
2. Remove (2) cover plate screws and cover plate with #2 Philips screwdriver.
3. To change luminaire tilt angle, loosen center bolt, rotate fixture to the desired angle, and tighten center bolt to 30 ft-lbs.
4. Replace cover plate and tighten cover plate screws with #2 Philips screwdriver to 15 in-lbs.
5. Make wiring connections per wiring diagram and place connections down into pole or mounting bracket. (Figure 4.)
6. Loosen (3) set screws and slide the slipfitter onto pole or mounting bracket.
7. Position luminaire into the desired direction; and tighten (3) set screws to 10 ft-lbs.
8. Tighten lock nuts to 15 ft-lbs.

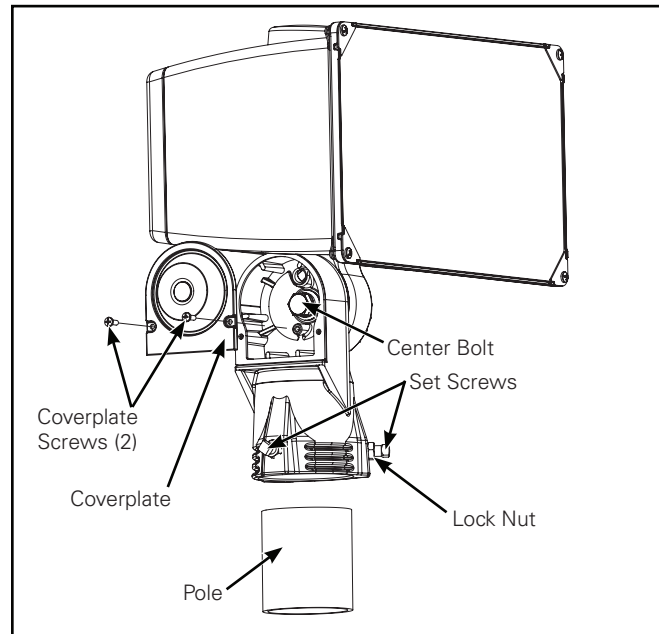


Figure 2.

**Yoke Mount (Figure 3.)**

**Tools Required**

Torque wrench (ft-lbs) and 3/4" socket.

1. Mount luminaire to surface using the hole pattern provided on the yoke.

**Note:** Hardware recommended 1/2" diameter bolt x 1-1/2" long. (Supplied by others)

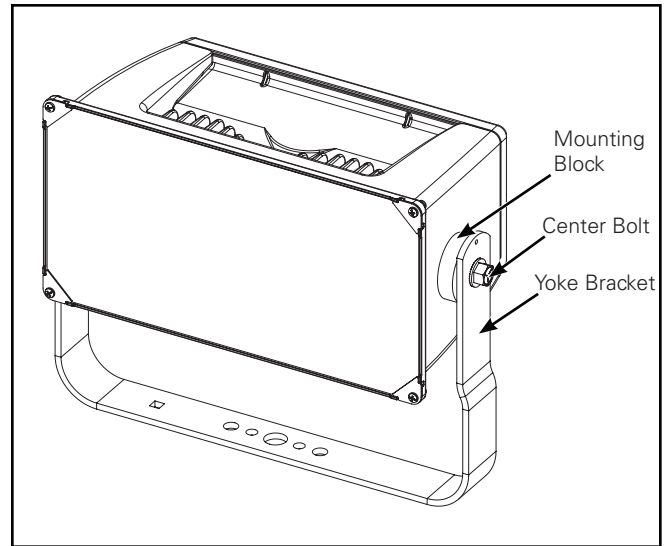
2. Loosen but do not remove (2) center bolts. (Figure 3.)
3. Rotate luminaire to desired aiming position and tighten center bolts to 75 ft-lbs.
4. Refer to wiring diagrams for power connection. (Figure 4.)

**Photocontrol – If Equipped (Figure 5.)**

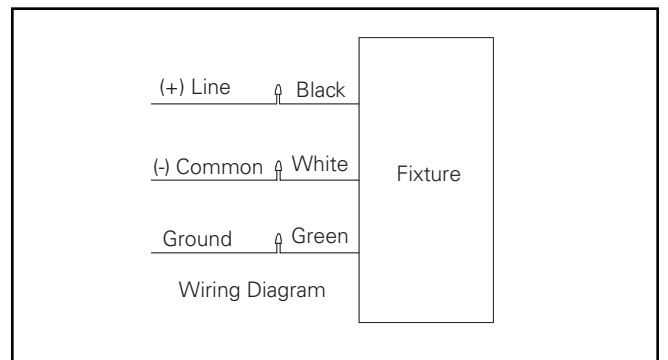
**Note:** The orientation procedure is only required for photocontrols which specifically require the cell to be aimed north. Otherwise pre-selected factory orientation will function properly. Follow the directions recommended by the photocontrol supplier for proximity to light sources. Lighted signs, building surface reflection, floodlights, tree branches, etc. may affect final position of the photocontrol.

1. Using a flat blade screw driver, loosen the two flathead screws to allow rotation of the receptacle.
2. Insert screwdriver into center slot and rotate receptacle until arrow points north or desired direction.
3. Retighten screws.
4. Insert the photoelectric control (or shorting cap) into receptacle and twist into locked position.

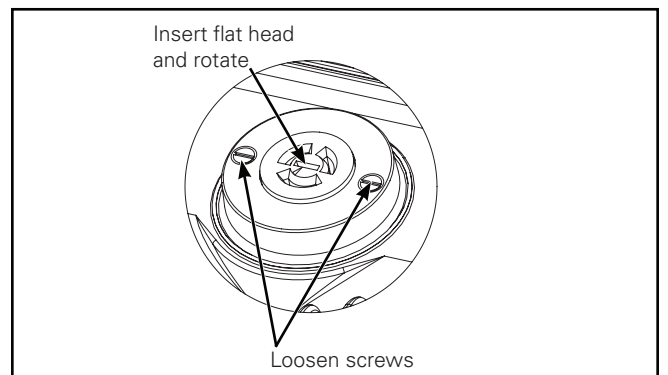
**Note:** The photocontrol (not included) must contain a soft, resilient gasket fastened to the bottom surface to assure a proper weather seal between the control and the receptacle.



**Figure 3.**



**Figure 4.**



**Figure 5.**

## Installation Instructions – Night Falcon/UFLD

### Wire Guard (Figure 6.)

#### Tools Required

Phillips screwdriver

1. Loosen and remove the existing (4) 10-24 Philips head screws on the face of the fixture and retain for future reference.
2. Align wire guard on top of lens clips matching the four existing holes. (Figure 6.)
3. Retighten (4) 10-24 Philips head screws from step 1 to the face of the fixture.
4. To remove wire guard follow steps 1-3 in reverse order.

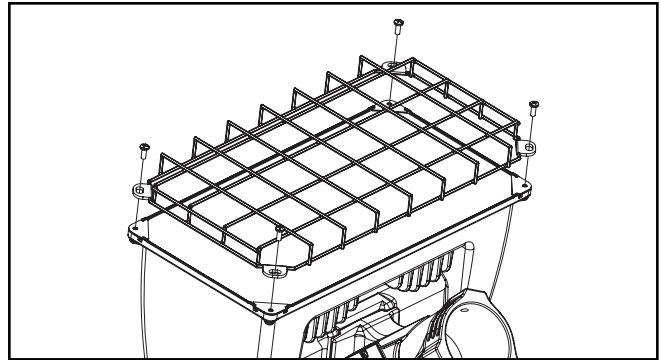


Figure 6.

### Vandal Shield (Figure 7.)

#### Tools Required

Phillips screwdriver

1. Loosen and remove the existing (4) 10-24 Philips head screws on the face of the fixture.
2. Align (4) 7/8" spacers with existing holes.
3. Use (4) 10-24 x 1-1/2" screws to secure vandal shield on top of fixture. (Figure 7.)
4. To remove vandal shield follow steps 1-3 in reverse order.

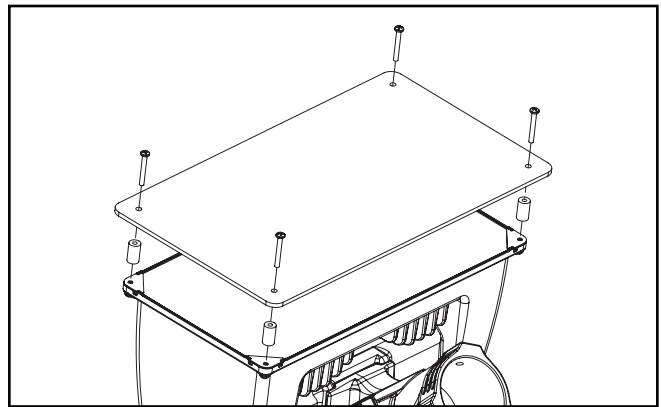


Figure 7.

### Visor (Figure 8.)

#### Tools Required

Phillips screwdriver

1. Loosen and remove the existing (4) 10-24 Philips head screws on the face of the fixture and retain for future reference.
2. Align visor on top of lens clips matching the 4 existing holes. (Figure 8.)
3. Retighten (4) 10-24 Philips head screws from step 2 to the face of the fixture.
4. To remove visor follow steps 1-3 in reverse order.

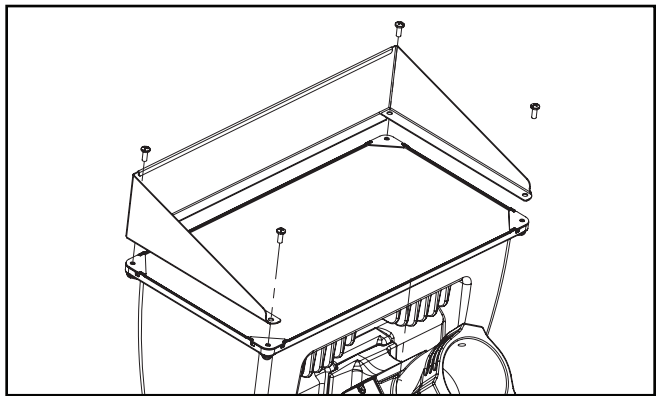


Figure 8.

---

**⚠ AVERTISSEMENT**

---

**Assurez-vous que l'alimentation électrique est HORS TENSION avant de commencer l'installation ou de procéder à l'entretien.**

---

**⚠ AVERTISSEMENT**

---

**Risque d'incendie ou de décharge électrique. Si vous n'avez pas les compétences nécessaires, faites appel à un électricien.**

---

**⚠ AVERTISSEMENT**

---

**Risque de décharge électrique - Mettez l'alimentation électrique hors tension en enlevant le fusible ou en déclenchant le disjoncteur avant l'installation ou l'entretien.**

---

**⚠ AVERTISSEMENT**

---

**Risque de brûlure - Débranchez la source d'alimentation et laissez refroidir le luminaire avant de procéder à son entretien.**

---

**⚠ AVERTISSEMENT**

---

**Risque de blessures - Ce luminaire peut s'endommager s'il n'est pas installé correctement ou s'il est instable.**

- **NE montez PAS le luminaire à moins de 15,2 cm (6 po) d'une surface combustible.**
- **NE manipulez PAS le luminaire en le tenant le verre. Ne touchez pas aux DEL.**

**Remarque:** Ces instructions ne prétendent pas couvrir tous les détails ou toutes les différences d'équipement, de procédures ou de procédés décrits ni fournir de directives pouvant répondre à toutes les éventualités pouvant survenir pendant l'installation, le fonctionnement ou l'entretien. Si des renseignements additionnels sont nécessaires afin de résoudre un problème insuffisamment décrit pour l'utilisation, veuillez communiquer avec votre représentant le plus près de chez vous.

**Remarque:** Ce luminaire est livré avec toutes ses pièces et l'une des différentes options de montage. Suivez les instructions d'installation correspondant à la pièce du catalogue que vous avez commandée.

**Remarque:** Assurez-vous de ne pas déposer le luminaire sur les lentilles et de ne pas le soulever en posant vos mains sur les lentilles.

**Remarque:** Les caractéristiques techniques et les dimensions sont sujettes à modifications sans préavis.

---

**IMPORTANT:** Lisez attentivement avant d'installer le luminaire. Conservez pour consultation future.

**Général:** Dès réception, inspectez entièrement le luminaire à la recherche de bris causés par le transport et informez le transporteur des bris trouvés. Comparez la description du catalogue indiquée sur le bon de livraison avec l'étiquette du luminaire située sur le boîtier pour vous assurer que vous avez reçu l'appareil commandé.

**Sécurité:** Le câblage du luminaire doit être conforme au Code national de l'électricité, les lois et ordonnances locales en vigueur. Une mise à la terre adéquate est requise afin d'assurer votre sécurité. Respectez soigneusement la procédure de mise à la terre du chapitre d'installation.

**APPLICATIONS:** Ce luminaire a été conçu pour l'éclairage extérieur et ne doit pas être utilisé dans un endroit peu ventilé ou dans une enceinte à haute température ambiante. Il doit être rangé dans un endroit sec en attendant son installation. N'exposez pas le luminaire à la pluie, à la poussière ou à d'autres conditions ambiantes avant l'installation et l'insertion de l'interrupteur photo-électrique ou de la fiche de court-circuit (si fournis). N'installez pas le luminaire près de matériaux combustibles et ne le placez pas à proximité de surfaces bloquant la circulation de l'air dans un rayon de 15,2 cm (6 po). Pour de meilleurs résultats, respectez les recommandations suivantes en matière d'installation et d'entretien.

## INSTALLATION

### Outils requis

Cliquet, douille de 19 mm, tournevis à douille carrée de 9,5 mm, clé de 14,3 mm et tournevis cruciforme no 2.

### Montage du pivot (Figure 1).

1. Montez le luminaire sur la surface en utilisant le modèle de trou indiqué sur le support du pivot.
2. Desserrez les deux (2) boulons de centrage et une (1) vis de serrage.
3. Tournez le luminaire vers la position désirée et serrez les boulons de centrage à un couple de 13,5 Nm (10 pi-lb).
4. Serrez la vis de serrage à un couple de 40,7 Nm (30 pi-lb).
5. Consultez le schéma de câblage pour effectuer les raccordements. (Figure 4.)

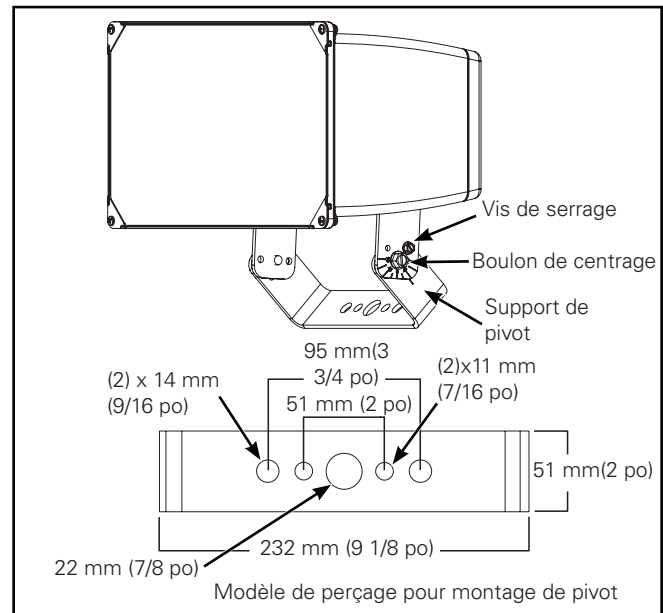


Figure 1.

### Montage du maillon de jonction (Figure 2).

1. Le luminaire est incliné sur 45 degrés en usine. Si l'angle doit être modifié, veuillez passer à l'étape 2 sinon passez à l'étape 5.
2. Retirez les deux (2) vis du couvre-joint et le couvre-joint en utilisant un tournevis cruciforme no 2.
3. Pour modifier l'angle d'inclinaison, desserrez le boulon de centrage, tournez le luminaire à l'angle désiré puis serrez le boulon de centrage à un couple de 40,7 Nm (30 pi-lb).
4. Réinstallez le couvre-joint et serrez les vis du couvre-joint avec un tournevis cruciforme no 2 à un couple de 20,3 Nm (15 pi-lb).
5. Effectuez les raccords électriques selon le schéma de câblage et insérez les raccords dans le poteau ou la plaque de fixation. (Figure 4.)
6. Desserrez les trois (3) vis de serrage et le maillon de jonction du poteau ou de la plaque de fixation.
7. Positionnez le luminaire selon la direction désirée puis serrez les trois (3) vis de serrage à un couple de 13,5 Nm (10 pi-lb).
8. Serrez les écrous freinés à un couple de 20,3 Nm (15 pi-lb).

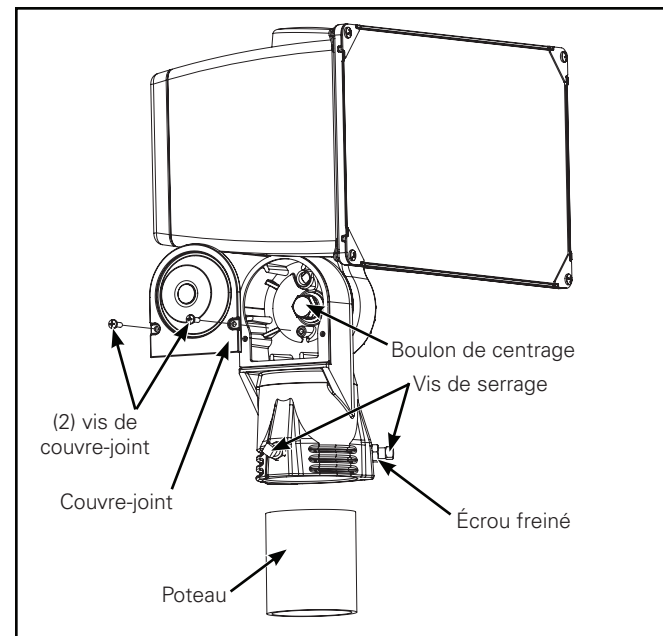


Figure 2.

### Montage par Empiècement (Figure 3)

#### Outils requis

Clé dynamométrique (pi-lb) et douille de 1,9 cm (0,75 po)

1. Fixez le luminaire à une surface en utilisant le modèle de trous fournis sur l'empiècement.

**Remarque:** Matériau recommandé Boulon de 1,3 cm (0,5 po) de diamètre et de 4,1 cm (1,5 po) (non compris)

2. Dévissez les deux (2) boulons du centre sans les retirer (Figure 3.)
3. Tournez le luminaire vers la position désirée et serrez les boulons de centrage à un couple de 102 Nm (75 pi-lb).
4. Consultez le schéma de câblage pour effectuer les raccordements. (Figure 4.)

#### Interrupteur photo-électrique - Si équipé (Figure 5).

**Remarque :** Cette procédure n'est nécessaire que pour les interrupteurs photoélectriques dont la cellule doit être orientée vers le nord. Dans les autres cas, les réglages définis en usine les rendront parfaitement fonctionnels. Respectez les instructions fournies par le fournisseur de l'interrupteur photoélectrique concernant la proximité avec des sources lumineuses. La position finale peut être influencée par des panneaux lumineux, la réflexion de la surface de bâtiments, des projecteurs, les branches des arbres, etc.

1. Avec un tournevis à tête plate, dévissez les deux vis à tête plate pour permettre la rotation du réceptacle.
2. Insérez un tournevis dans la fente centrale et tournez le réceptacle jusqu'à la flèche pointe vers le nord ou dans la direction désirée.
3. Resserrez les vis.
4. Insérez l'interrupteur photoélectrique (ou fiche de mise en court-circuit) dans le réceptacle et tournez-le pour le verrouiller en place.

**Remarque:** Un joint souple et résistant doit être posé sous l'interrupteur photo-électrique (non inclus) pour assurer l'étanchéité entre ce dernier et le réceptacle.

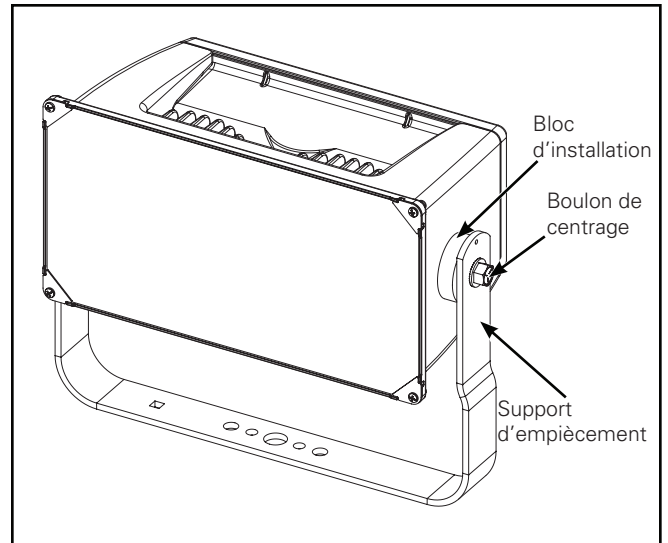


Figure 3.

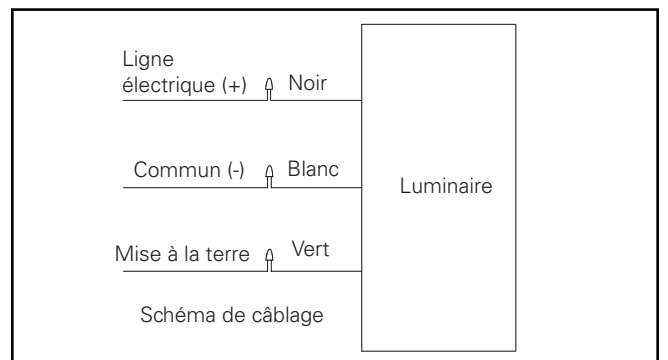


Figure 4.

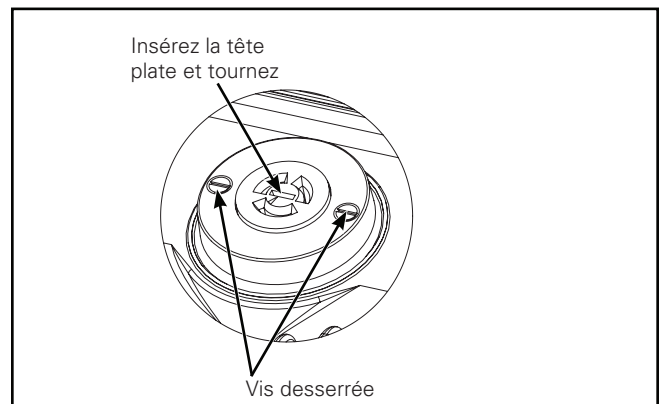


Figure 5.

## Protecteur de fil métallique (Figure 6).

### Outils requis

Tournevis cruciforme

1. Desserrez et retirez les quatre (4) vis à tête cruciformes 10-24 situées sur la face du luminaire et conservez-les.
2. Alignez le protecteur de fil métallique situé sur les pinces de lentille et correspondant aux quatre (4) trous existants. (Figure 6.)
3. Resserrez les quatre (4) vis à tête cruciforme 10-24 de l'étape 1 sur la face du luminaire.
4. Inversez l'ordre des étapes 1 à 3 pour retirer le protecteur de fil métallique.

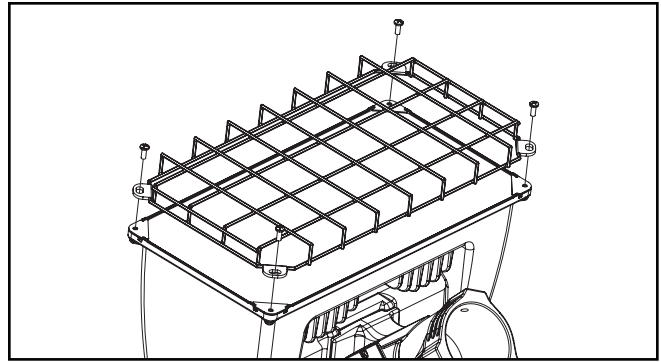


Figure 6.

## Protecteur anti-bris (Figure 7).

### Outils requis

Tournevis cruciforme

1. Desserrez et retirez les quatre (4) vis à tête cruciforme 10-24 situées sur la face du luminaire.
2. Alignez les quatre (4) entretoises de 22,2 mm avec les trous existants.
3. Utilisez les quatre (4) vis 10-24 x 38,1 mm pour fixer fermement le protecteur anti-bris sur le dessus du luminaire. (Figure 7.)
4. Inversez l'ordre des étapes 1 à 3 pour retirer le protecteur anti-bris.

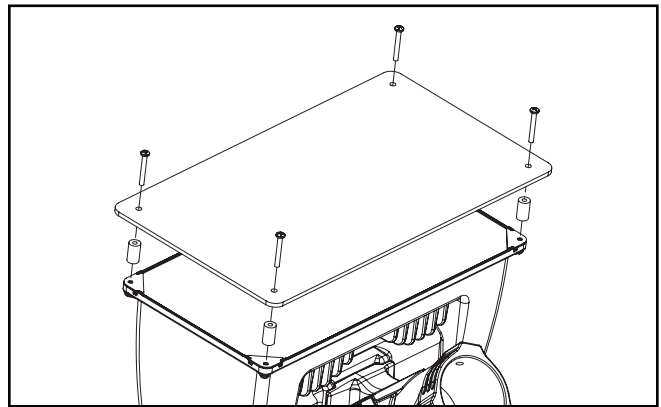


Figure 7.

## Visière (Figure 8).

### Outils requis

Tournevis cruciforme

1. Desserrez et retirez les quatre (4) vis à tête cruciformes 10-24 situées sur la face du luminaire et conservez-les.
2. Alignez la visière sur le dessus des pinces de lentille avec les quatre (4) trous existants. (Figure 8.)
3. Serrez à nouveau les quatre (4) vis à tête cruciforme 10-24 de l'étape 2 à la face du luminaire.
4. Inversez l'ordre des étapes 1 à 3 pour retirer la visière.

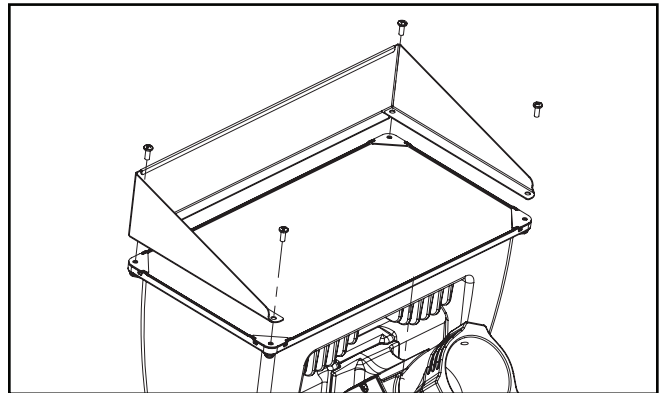


Figure 8.



---

 **ADVERTENCIA**

---

Asegúrese de que la alimentación esté desconectada antes de comenzar la instalación o intentar realizar el mantenimiento.

---

 **ADVERTENCIA**

---

Riesgo de incendio y descarga eléctrica. Si no está cualificado, consulte con un electricista.

---

 **ADVERTENCIA**

---

Riesgo de descarga eléctrica: Desconecte la alimentación en el disyuntor o fusible antes de instalar o realizar tareas de mantenimiento.

---

 **ADVERTENCIA**

---

Riesgo de quemaduras: Desconecte la alimentación y deje que la luminaria se enfríe antes de realizar tareas de mantenimiento.

---

 **ADVERTENCIA**

---

Riesgo de lesiones: La luminaria se podría dañar o desestabilizar si no se instala correctamente.

- No monte la luminaria a menos de 6" (152,40 mm) de una superficie combustible.
- No manipule la luminaria tomándola del vidrio. No toque los LED.

**Nota:** Por medio de estas instrucciones, no se pretende cubrir todos los detalles o variaciones en el equipamiento, procedimiento o proceso descritos ni aportar directivas para tratar cualquier posible contingencia durante la instalación, el funcionamiento o el mantenimiento. Cuando se requiera mayor información para tratar un problema que no está cubierto suficientemente para los fines del usuario, contacte a su representante más cercano.

**Nota:** Esta luminaria se ha enviado completa con una de varias opciones de montaje. Siga las instrucciones de instalación específicas para la pieza del catálogo que usted haya pedido.

**Nota:** Se debe tener cuidado de no colocar la luminaria sobre las lentes ópticas ni levantarla por el área de la lente.

**Nota:** Las especificaciones y dimensiones quedan sujetas a modificaciones sin previo aviso.

---

**IMPORTANTE:** Lea atentamente antes de instalar la luminaria. Conserve estas instrucciones para tenerlas como referencia futura.

**Observaciones Generales:** Cuando reciba la luminaria, revísela detenidamente para corroborar que no haya sido dañada durante su transporte. De lo contrario, informe al respecto al transportista a cargo de la entrega. Compare la descripción del catálogo incluida en el talón de embalaje con la etiqueta de la luminaria en el alojamiento, para asegurarse de haber recibido el material correcto.

**Seguridad:** Esta luminaria debe cablearse de conformidad con el Código Eléctrico Nacional y las ordenanzas y los códigos locales aplicables. Se requiere una correcta conexión a tierra para garantizar la seguridad personal. Consulte atentamente el procedimiento de conexión a tierra en la sección de instalación.

**APLICACIONES:** Esta luminaria ha sido diseñada para servicios de iluminación en exteriores y no debe utilizarse en áreas de ventilación limitada o dentro de recintos con temperaturas ambiente elevadas. Debe almacenarse en una ubicación seca previamente a su instalación. No exponga la luminaria a la lluvia, el polvo u otras condiciones medioambientales antes de su instalación e inserción del fotocontrol o tapón de cortocircuito (si así viniera equipada). No instale la luminaria cerca de materiales combustibles ni la ubique junto a superficies de bloqueo de flujo de aire a menos de 6 pulgadas (152,40 milímetros). Obtendrá mejores resultados si la mantiene e instala conforme a las siguientes recomendaciones.

## INSTALACIÓN

### Herramientas necesarias

Trinquete, cubo de 3/4", destornillador para tuercas cuadradas de 3/8", llave de 9/16" y destornillador Philips N. ° 2.

### Montaje en dintel giratorio (Figura 1.)

1. Monte la luminaria en la superficie, usando el patrón de orificios incluido en el soporte del dintel giratorio.
2. Afloje sin extraer los (2) pernos centrales y (1) tornillo de sujeción.
3. Gire la luminaria a la posición de orientación deseada y ajuste los pernos centrales a 10 pulg.-lb (1,12 Nm).
4. Ajuste el tornillo de sujeción a 30 pulg.-lb (3,38 Nm).
5. Remítase a los diagramas de cableado para ver la conexión de la alimentación. (Figura 4.)

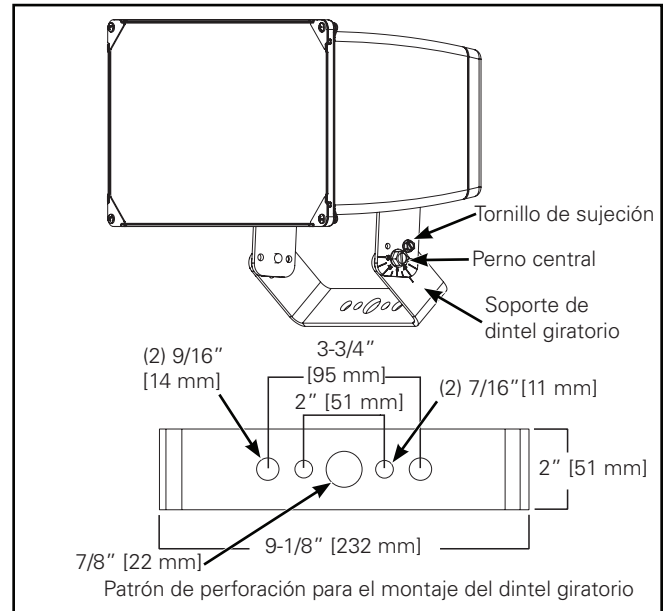


Figura 1.

### Montaje del adaptador deslizante (Figura 2.)

1. La luminaria viene preajustada a 45 grados de inclinación. Si se requiere ajustar el ángulo, continúe con el paso 2. De lo contrario, proceda con el paso 5.
2. Extraiga los (2) tornillos de la placa de cubierta y la placa de cubierta con un destornillador Philips N. ° 2.
3. Para modificar el ángulo de inclinación de la luminaria, afloje el perno central, gire la luminaria hacia el ángulo deseado y ajuste el perno central a 30 pies-lb (40,67 Nm).
4. Vuelva a colocar la placa de cubierta y ajuste los tornillos de esta con el destornillador Philips N. ° 2 a 15 pulg.-lb (1,69 Nm).
5. Realice las conexiones eléctricas según el diagrama de cableado y coloque las conexiones en el poste o en el soporte de montaje. (Figura 4.)
6. Afloje (3) tornillos de sujeción y deslice el adaptador deslizante en el poste o el soporte de montaje.
7. Coloque la luminaria en la dirección deseada y ajuste los (3) tornillos de sujeción a 10 pies-lb (13,56 Nm).
8. Ajuste las tuercas de sujeción a 15 pies-lb (1,69 Nm).

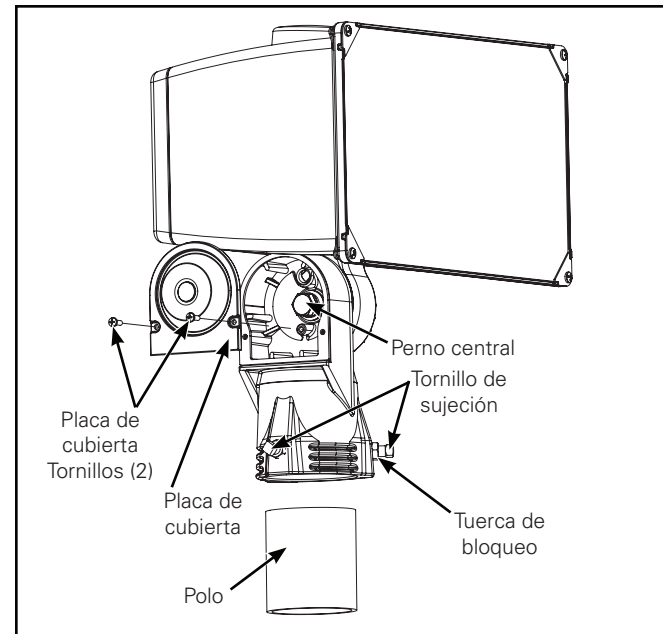


Figura 2.

### Montaje en horquilla (Figura 3.)

#### Herramientas necesarias

Llave de torsión (ft-lb) y portacasquillo de 3/4"

1. Monte la luminaria en la superficie usando el patrón de perforación incluido con la horquilla.

**Nota:** Accesorios recomendados perno de 1/2" de diámetro x 1-1/2" de largo (de otras marcas)

2. Afloje, pero no quite los (2) pernos centrales. (Figura 3.)
3. Gire la luminaria a la posición de orientación deseada y ajuste los pernos centrales a 75 pie-lb (101 Nm).
4. Remítase a los diagramas de cableado para ver la conexión de la alimentación. (Figura 4.)

#### Fotocontrol (si viniera incluido) (Figura 5.)

**Nota:** El procedimiento de orientación solo es necesario en los fotocontroles que específicamente requieren que su celda quede orientada hacia el norte. De lo contrario, con la orientación preseleccionada en fábrica funcionará correctamente. Siga las instrucciones recomendadas por el proveedor del fotocontrol respecto de su proximidad a las fuentes de iluminación. Las señales iluminadas, el reflejo de la superficie de los edificios, los proyectores, las ramas de los árboles, etc. pueden afectar la posición final del fotocontrol.

1. Con un destornillador de paleta plana, afloje los dos tornillos de cabeza plana para permitir la rotación del receptáculo.
2. Inserte el destornillador en la ranura central y gire el receptáculo hasta que la flecha apunte hacia el norte o hacia la dirección deseada.
3. Vuelva a ajustar los tornillos.
4. Inserte el control fotoeléctrico (o tapón) en el receptáculo y gire a la posición de bloqueo.

**Nota:** El fotocontrol (no incluido) debe contener una junta suave y elástica ajustada a la parte inferior de su superficie para garantizar un sellado hermético adecuado entre el control y el receptáculo.

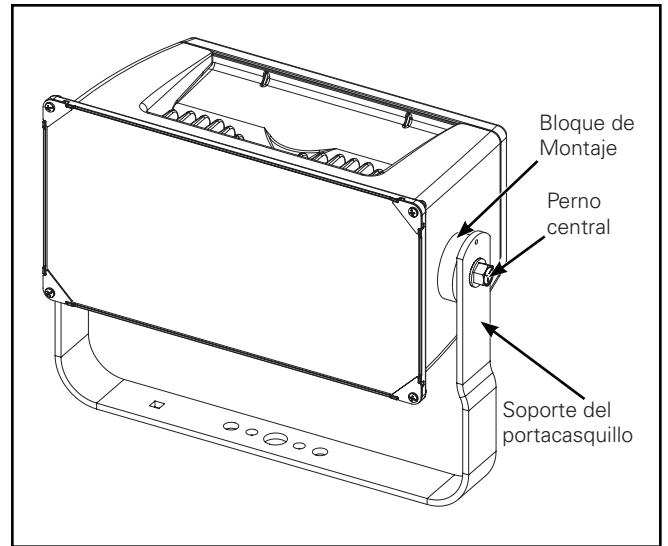


Figura 3.

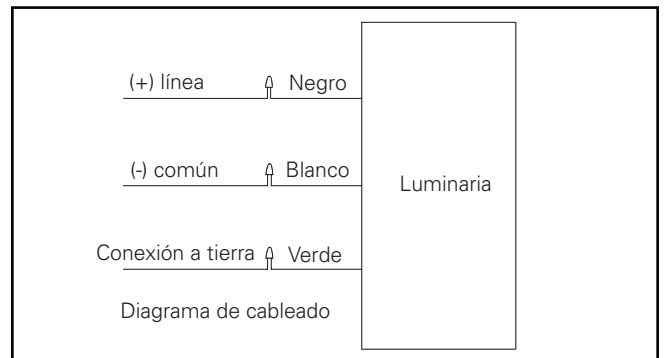


Figura 4.

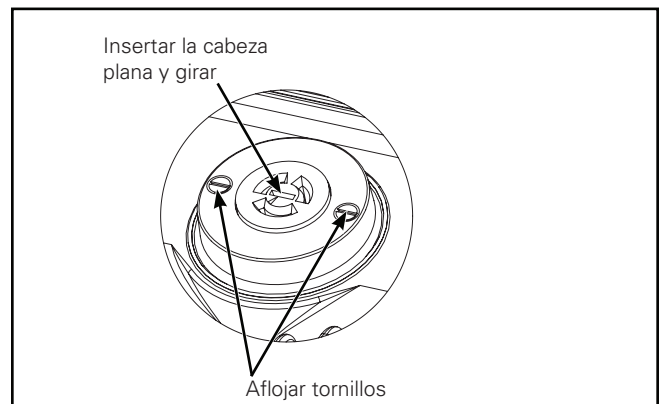


Figura 5.

## Cubierta protectora de cable (Figura 6.)

### Herramientas necesarias

Destornillador Philips

1. Afloje y extraiga los (4) tornillos de cabeza Philips 10-24 existentes en la parte frontal de la luminaria y consérvelos para tenerlos como referencia futura.
2. Alinee la cubierta protectora de cable en la parte superior de los ganchos de la lente, haciendo que coincida con los cuatro orificios existentes. (Figura 6.)
3. Reajuste los (4) tornillos de cabeza Philips 10-24 del paso 1 en la parte frontal de la luminaria.
4. Para extraer la cubierta de cable, siga los pasos 1-3 en orden inverso.

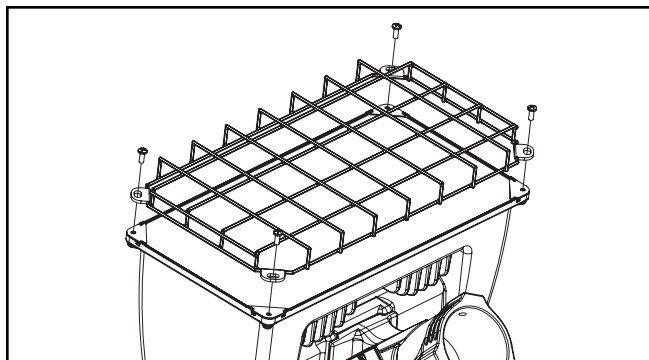


Figura 6.

## Cubierta antivandalismo (Figura 7.)

### Herramientas necesarias

Destornillador Philips

1. Afloje y extraiga los (4) tornillos de cabeza Philips 10-24 existentes en la parte frontal de la luminaria.
2. Alinee los (4) espaciadores de 7/8" con los orificios existentes.
3. Utilice (4) tornillos de 10-24 x 1-1/2" para asegurar la cubierta antivandalismo en la parte superior de la luminaria. (Figura 7.)
4. Para extraer la cubierta antivandalismo, siga los pasos 1-3 en orden inverso.

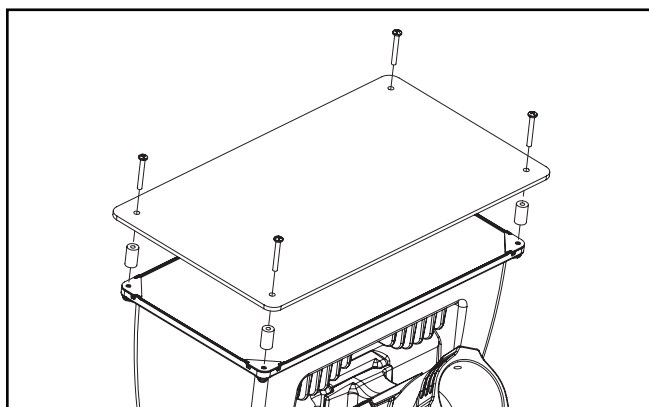


Figura 7.

## Visor (Figura 8.)

### Herramientas necesarias

Destornillador Philips

1. Afloje y extraiga los (4) tornillos de cabeza Philips 10-24 existentes en la parte frontal de la luminaria y consérvelos para tenerlos como referencia futura.
2. Alinee el visor en la parte superior de los ganchos de la lente, haciendo que coincida con los 4 orificios existentes. (Figura 8.)
3. Reajuste los (4) tornillos de cabeza Philips 10-24 del paso 2 en la parte frontal de la luminaria.
4. Para extraer el visor, siga los pasos 1-3 en orden inverso.

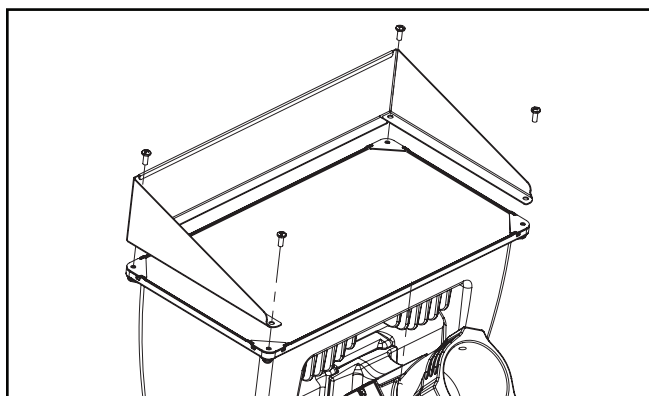


Figura 8.

## Warranties and Limitation of Liability

Please refer to [www.eaton.com/LightingWarrantyTerms](http://www.eaton.com/LightingWarrantyTerms) for our terms and conditions.

## Garanties et limitation de responsabilité

Veillez consulter le site [www.eaton.com/LightingWarrantyTerms](http://www.eaton.com/LightingWarrantyTerms) pour obtenir les conditions générales.

## Garantías y Limitación de Responsabilidad

Visite [www.eaton.com/LightingWarrantyTerms](http://www.eaton.com/LightingWarrantyTerms) para conocer nuestros términos y condiciones.

### Eaton

1121 Highway 74 South  
Peachtree City, GA 30269  
P: 770-486-4800  
[www.eaton.com/lighting](http://www.eaton.com/lighting)

### Canada Sales

5925 McLaughlin Road  
Mississauga, Ontario L5R 1B8  
P: 905-501-3000  
F: 905-501-3172

© 2017 Eaton  
All Rights Reserved  
Printed in USA

Imprimé aux États-Unis  
Impreso en los EE. UU.  
Publication No. IB506007EN  
February 24, 2017

Eaton is a registered trademark.  
All trademarks are property  
of their respective owners.

Eaton est une marque de commerce  
déposée. Toutes les autres marques  
de commerce sont la propriété de leur  
propriétaire respectif.

Eaton es una marca comercial  
registrada. Todas las marcas  
comerciales son propiedad de sus  
respectivos propietarios.

Product availability, specifications,  
and compliances are subject to  
change without notice.

La disponibilité du produit, les  
spécifications et les conformités  
peuvent être modifiées sans préavis.

La disponibilidad de productos, las  
especificaciones y los cumplimientos  
están sujetos a cambio sin previo  
aviso.