

Installation Instructions – Prevail XL / USSL XL
Instructions d'installation – Prevail XL / USSL XL
Instrucciones de instalación – Prevail XL / USSL XL

 **WARNING**



Risk of Fire, Electrical Shock, Cuts or other Casualty Hazards- Installation and maintenance of this product must be performed by a qualified electrician. This product must be installed in accordance with the applicable installation code by a person familiar with the construction and operation of the product and hazards involved.



Risk of Fire and Electric Shock- Make certain power is OFF before starting installation or attempting any maintenance. Disconnect power at fuse or circuit breaker.



Risk of Fire- Refer to product label for specific minimum supply conductor requirements.



Risk of Personal Injury- Fixture may become damaged and/or unstable if not installed properly.

Failure to comply with these instructions may result in death, serious bodily injury and property damage.

DISCLAIMER OF LIABILITY: Cooper Lighting Solutions assumes no liability for damages or losses of any kind that may arise from the improper, careless, or negligent installation, handling or use of this product.

NOTICE: Green ground wire provided in proper location. Do not relocate.

ATTENTION Receiving Department: Note actual fixture description of any shortage or noticeable damage on delivery receipt. File claim for common carrier (LTL) directly with carrier. Claims for concealed damage must be filed within 15 days of delivery. All damaged material, complete with original packing must be retained.

Safety: This fixture must be wired in accordance with the National Electrical Code and applicable local codes and ordinances. Proper grounding is required to insure personal safety. Carefully observe grounding procedure under installation section.

APPLICATIONS: This lighting fixture is designed for outdoor lighting services, and should not be used in area of limited ventilation or inside high ambient temperature enclosures. It must be stored in a dry location prior to installation. Do not expose lighting fixture to rain, dust or other environmental conditions prior to installation and insertion of photo control or shorting cap (if so equipped). Best results will be obtained if installed and maintained according to the following recommendations.

Regulatory Information: This equipment has been test and found to comply with the limits of a Class A digital device, pursuant to part 15 of the FCC Rules. Operation is subject to the following two conditions: (1) This device may not cause harmful interference, and (2) this device must accept any interference received, including interference that may cause undesired operation.

INSTALLATION

This lighting fixture has been shipped complete with one of several mounting options. Please follow the installation instructions specific to the catalog part that you ordered. Care must be taken not to set lighting fixture down on optical lenses.

Pole Mount Arm

Tools Required

Ratchet, 3/4" socket, 3/4" wrench, 3/8" socket, #2 Phillips head screw driver and torque wrench, drill.

1. Pole mounting arm is designed for a square or round pole. Round pole installation will require the mounting arm break-away tabs to be removed. Grab tabs with pliers and break-away as shown in (Figure 1). The minimum pole diameter shall be: 3". No isolators or gasketing permissible between mounting surfaces.
2. Mount the arm to the round or square pole using the provided 1/2" x 1-3/4" long bolts, washers and nuts as shown in (Figure 2). Torque bolts to 40 ft-lbs. (55 N-M).
3. Fold fixture wire leads tightly towards fixture door when sliding fixture on to mounting arm. Install the (3) 1/4-20 x 1" screws and tighten to 6 ft-lbs. Tighten the center screw first as shown in (Figure 3).
4. Make wire connections inside the mounting arm. Refer to wire diagram for power connections. Connect the supply wires to appropriate luminaire leads: (Figure 4)
 - Supply side ground wire to green luminaire lead.
 - Supply side neutral wire to white luminaire lead.
 - Supply side line voltage wire to black luminaire lead.
5. Install arm cover and tighten (2) Philips head screws to 20 in-lbs. (2.3 N-M). As shown in (Figure 5).

Note: Ensure the luminaire supply leads do not get pinched between cover and mounting arm as shown in (Figure 3 & 5).

6. If applicable, Install pole cap after completion of luminaire installation and wiring.

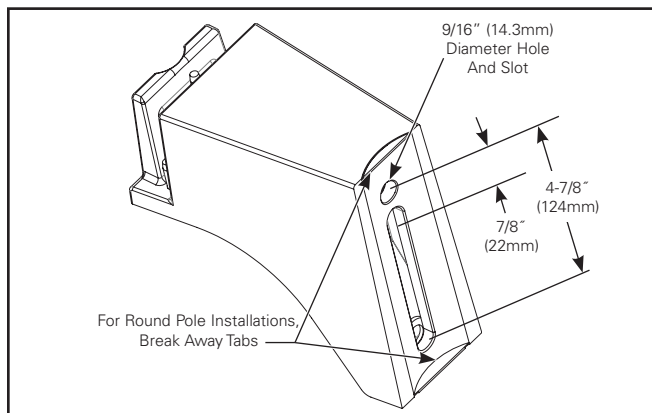


Figure 1.

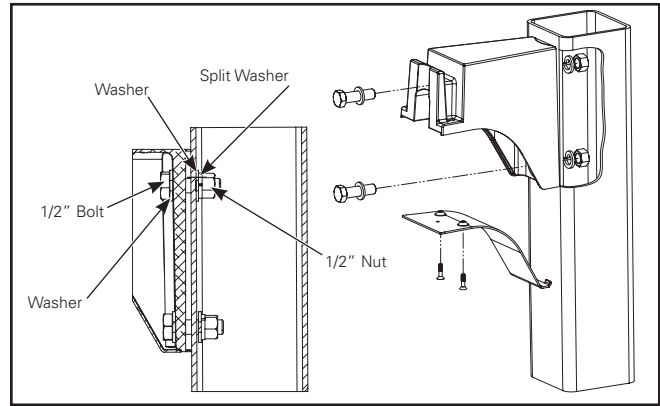


Figure 2.

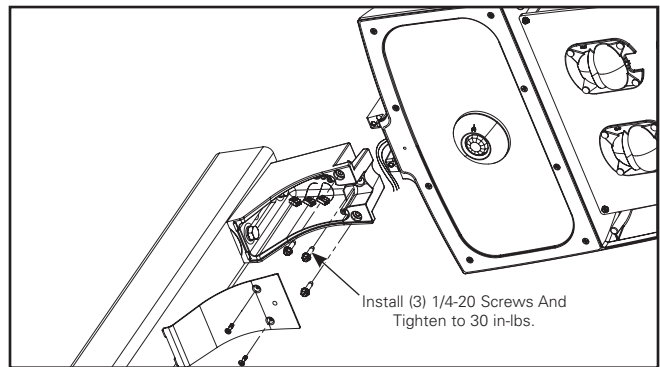


Figure 3.

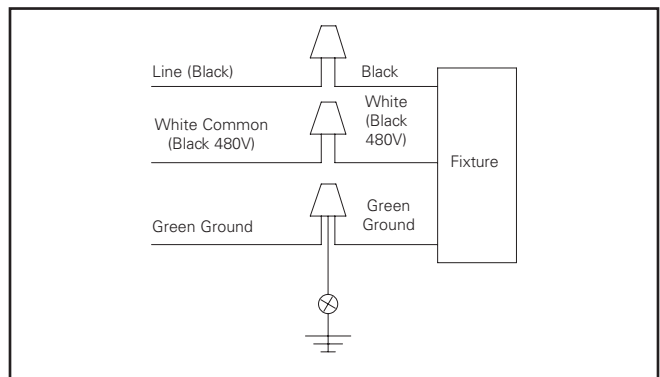


Figure 4.

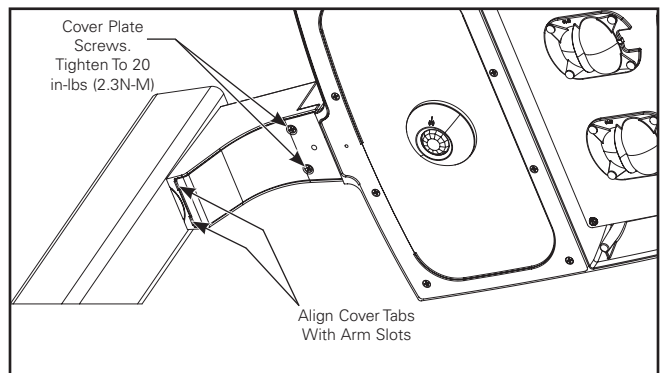


Figure 5.

Wall Mount

Tools required

#2 Phillips head screw driver, torque wrench.

Note: Hardware and tools to mount wall plate to wall not supplied.

1. Pull the supply wires out of junction box (not supplied) and through the large hole in the center of the wall plate.
2. Secure attachment plate to the wall using four bolts (not included).
3. Follow instructions step 3 through 5 from pole mount arm configuration as shown in (Figure 6).

Mast Arm Mount (Figure 7)

Tools required

1/4" Allen wrench, #2 Phillips head screw driver, torque wrench, drill and 7/16" drill bit.

1. Determine wire connection method whether inside the mast arm or inside a separate junction box. Lead wires are provided exiting the mast arm for connections. Refer to wire diagram for power connections. Connect the supply wires to appropriate luminaire leads as shown in (Figure 4).
2. Slip the fixture with attached mast arm assembly over the customer mounting arm (making sure not to pinch any supply leads while routing). Make sure the mast arm is fully seated into the mast arm adapter as it should bottom out against the adapter.
3. Secure the mast arm to the mounting arm with the (3) 3/8-16 x 3/8" set screws. Level the fixture while tightening the set screws. Torque to 120 in-lbs.
4. Drill a 7/16" hole through the mast arm and install the 3/8" bolt and nut. Use care when drilling to prevent wire damage. Torque to 120 in-lbs.

Mast Arm Optional Accessory Wiring

1. Install the mast arm from steps 2-4.
2. Fold wire leads tightly towards fixture door when sliding fixture on to mounting arm. If using fixture supplied lead, use the wiring steps from the Mast Arm Mount above or proceed with the following steps 3-7.
3. Open fixture door by loosening the (8) Phillips head screws (or thumb screws if supplied) on the door as shown in (Figure 8).
4. Remove wire grommet for fixture wires at the back of the fixture as shown in (Figure 8). Once removed, fixture is no longer IP rated.
5. Insert customer lead wires into fixture through grommet hole and slide fixture on to the mast arm adapter. Manage wire routing during this process.

6. Install the (3) 1/4-20 x 1" screws and tighten to 6(Ft-lbs). Tighten the center screw first as shown in (Figure 3.) and install the plastic plug over the center screw. (Figure 3.)
7. Tuck wires into the fixture and install fixture door. Tighten the (8) fixture door screws to 20 in-lbs. (or tighten door thumb screws).

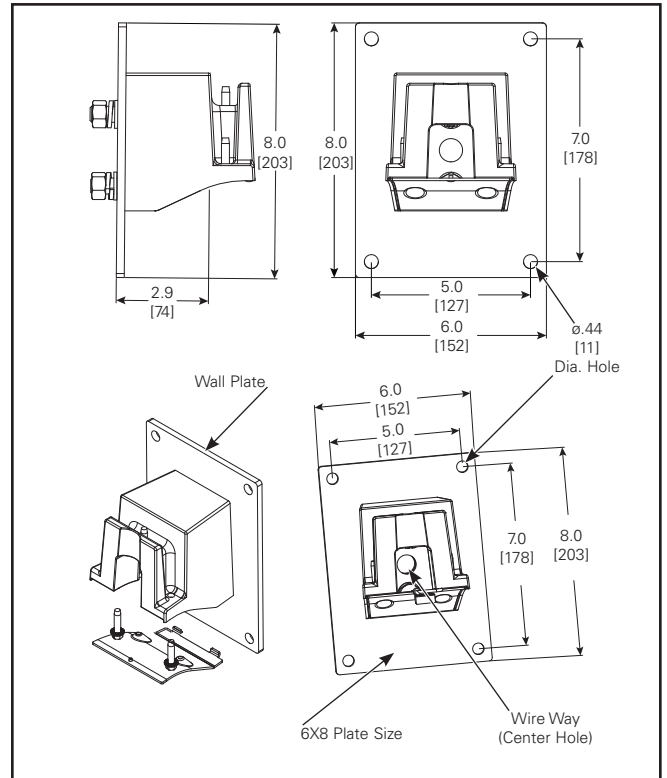


Figure 6.

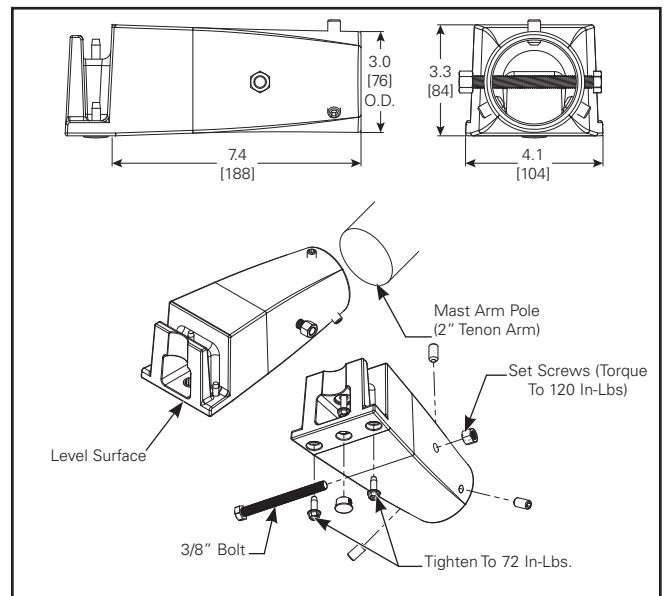


Figure 7.

House Side Shield

Tools required

#2 Phillips head screw driver and pliers.

1. Carefully remove plastic push pins on optics as shown in (Figure 9).

Note: The optics are permanently secured to the fixture. DO NOT try to remove the optics. The optics are not field-rotatable.

2. Install house side shield with provided #10 x 1/2" Phillips screws. Tighten until house side shield is snug. Do not over tighten.
3. For factory installed rotated optics, reuse the existing #8-32 Phillips screw for attaching the house side shield.

Note: House side shield must ONLY be installed on the back side of the optics as shown in (Figure 10). DO NOT install on the other side of the optic.

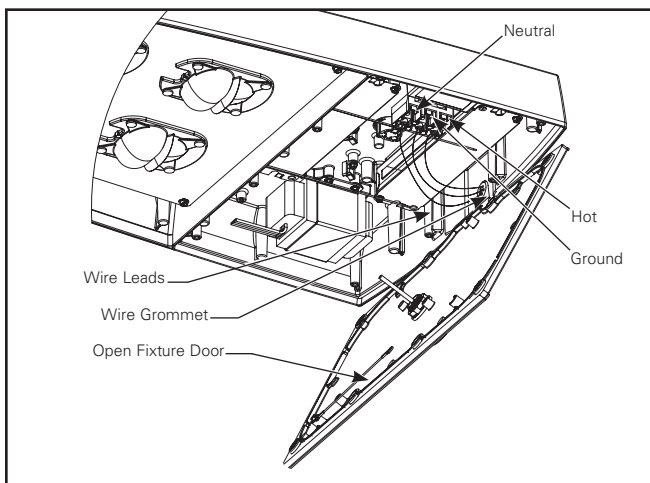


Figure 8.

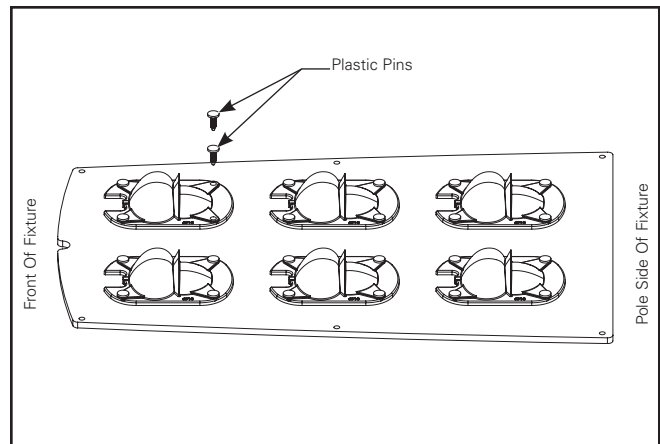


Figure 9.

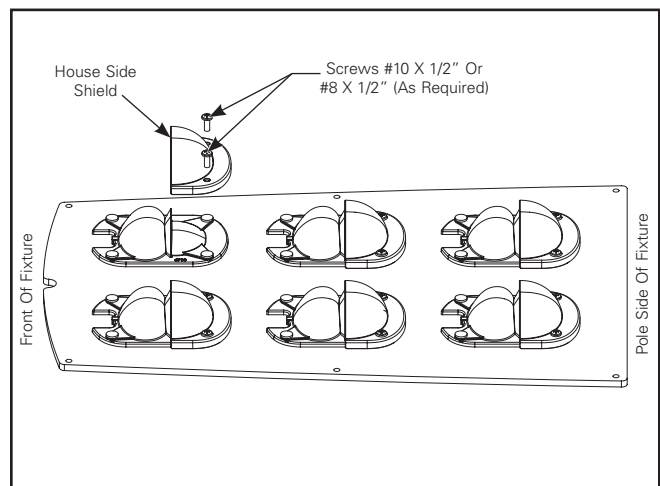


Figure 10.

! AVERTISSEMENT



Risque d'incendie, de décharge électrique, de coupure ou d'autres accidents de personne – L'installation et l'entretien de ce produit doivent être effectués par un électricien qualifié. Ce produit doit être installé conformément aux règles d'installation en vigueur par une personne familière avec la construction et le fonctionnement du produit, ainsi qu'avec les risques inhérents.



Risque d'incendie et de décharge électrique – Assurez-vous que l'alimentation électrique est **HORS TENSION** avant de commencer l'installation ou de tenter d'en faire l'entretien. Mettez l'alimentation électrique hors tension depuis le fusible ou le disjoncteur.



Risque d'incendie – Consultez l'étiquette du produit pour connaître les exigences minimums du conducteur d'alimentation.



Risque de brûlure – Débranchez la source d'alimentation et laissez refroidir le luminaire avant de procéder à son entretien ou à sa manipulation.

Risques de blessures – Le luminaire peut être endommagé et/ou instable s'il n'est pas installé correctement.

La désobéissance aux instructions suivantes représente un risque de blessures graves ou mortelles et de dommages matériels.

EXONÉRATION DE RESPONSABILITÉ : Cooper Lighting Solutions n'assume aucune responsabilité pour les dommages ou pertes de quelque nature que ce soit pouvant découler d'une installation, d'une manipulation ou d'une utilisation inappropriée, imprudente ou négligente de ce produit.

AVIS : Le fil de mise à la terre vert se trouve au bon endroit. Ne le déplacez pas.

ATTENTION Service de réception : Veuillez fournir une description réelle de tout manque ou de tout dommage constaté à la réception du luminaire. Les réclamations contre le transporteur (chargement partiel) doivent être déposées directement auprès dudit transporteur. Les réclamations d'avaries occultes doivent être faites dans les 15 jours suivant la réception. Tout matériel endommagé doit être entièrement conservé avec son emballage d'origine.

Sécurité : Le câblage du luminaire doit être conforme au Code national de l'électricité, aux lois et ordonnances locales en vigueur. Une mise à la terre adéquate est requise afin d'assurer votre sécurité. Respectez soigneusement la procédure de mise à la terre du chapitre d'installation.

APPLICATIONS : ce luminaire a été conçu pour l'éclairage extérieur et ne doit pas être utilisé dans un endroit peu ventilé ou dans des enceintes à haute température ambiante. Il doit être rangé dans un endroit sec en attendant son installation. N'exposez pas le luminaire à la pluie, à la poussière ou à d'autres conditions ambiantes avant l'installation et l'insertion de l'interrupteur photo-électrique ou de la fiche de mise en court-circuit (si équipés). Pour de meilleurs résultats, respectez les recommandations d'installation et d'entretien suivantes.

Renseignements légaux : Cet équipement a été mis à l'essai et déclaré conforme aux limites établies pour un dispositif numérique de catégorie A en vertu de la section 15 des règlements de la FCC. Son fonctionnement est assujéti aux deux conditions suivantes : 1) cet appareil ne doit pas provoquer d'interférences nuisibles et 2) cet appareil doit accepter toutes les interférences reçues, même celles qui pourraient provoquer un fonctionnement indésirable.

INSTALLATION

Ce luminaire est livré avec toutes ses pièces et l'une des différentes options de montage. Suivez les instructions d'installation correspondant à la pièce commandée dans le catalogue. Prenez soin de ne pas déposer le luminaire sur les lentilles.

Bras de montage de poteau

Outils requis

Cliquet, douille de 19,1 mm (3/4 po), clé de 19,1 mm (3/4 po), douille de 9,5 mm (3/8 po), tournevis à tête cruciforme no 2, clé dynamométrique et perceuse.

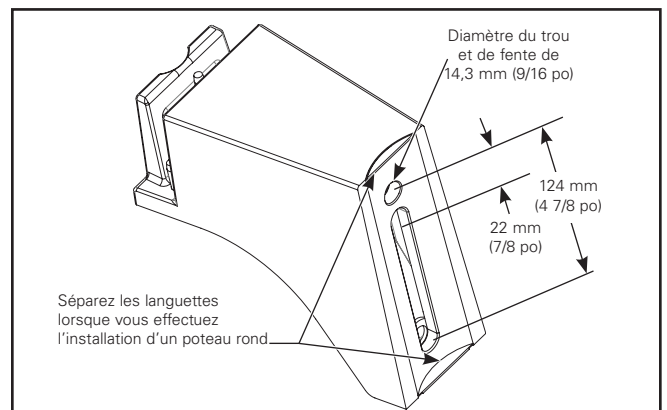


Figure 1.

Instructions d'installation – Prevail XL/USSL XL

1. Le bras de montage de poteau est conçu pour un poteau carré ou rond. L'installation d'un poteau rond requiert le détachement des languettes du bras de montage. Tenez les languettes avec des pinces et séparez-les, comme montré à la Figure 1. Le diamètre minimum du poteau doit être de : 76,2 mm (3 po). Aucun isolateur ou joint d'étanchéité n'est autorisé entre les surfaces de montage.
2. Montez le bras au poteau rond ou carré en utilisant les boulons longs de 12,7 x 44,5 mm (1/2 x 1 3/4 po), les rondelles et les écrous fournis, comme montré à la Figure 2. Serrez les boulons à un couple de 54,2 Nm (40 pi-lb).
3. Pliez les fils du luminaire devant la porte du luminaire lorsque vous glissez le luminaire sur le bras de montage. Installez les trois (3) vis de 6-20 x 25 mm (1/4-20 x 1 po) et serrez-les à un couple de 8,1 Nm (6 pi-lb). Serrez d'abord la vis centrale, comme montré à la Figure 3.
4. Effectuez le raccord des fils à l'intérieur du bras de montage. Consultez le schéma de câblage pour effectuer les raccords. Raccordez les fils d'alimentation aux fils appropriés du luminaire : (Figure 4).
 - Raccordez le fil de mise à la terre latéral au fil de sortie vert du luminaire.
 - Raccordez le fil neutre latéral au fil de sortie blanc du luminaire.
 - Raccordez le fil de tension secteur au fil noir du luminaire.
5. Installez le couvercle du bras et serrez les deux (2) vis à tête cruciforme à un couple de 2,3 Nm (20 po-lb). Comme montré à la Figure 5.

Note: Assurez-vous que les fils d'alimentation du luminaire ne sont pas coincés entre le couvercle et le bras de montage, comme montré aux Figures 3 et 5.

6. Si requis, installez le capuchon du poteau après avoir effectué l'installation et le câblage du luminaire.

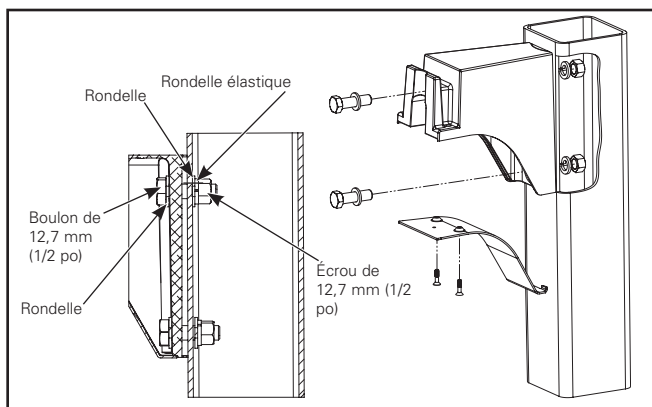


Figure 2.

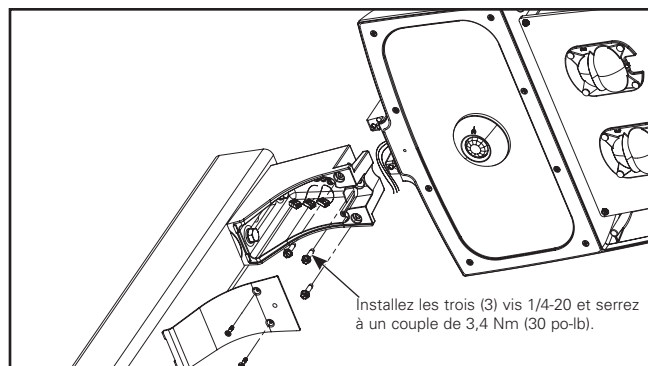


Figure 3.

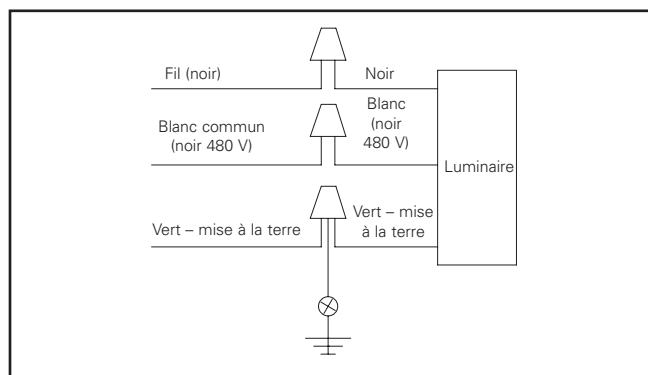


Figure 4.

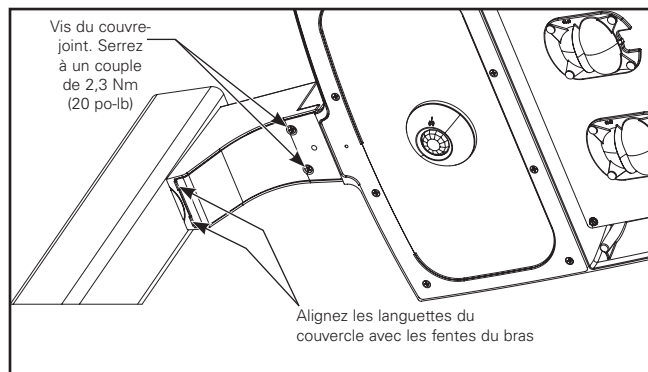


Figure 5.

Montage mural

Outils requis

Tournevis à tête cruciforme no 2, clé dynamométrique.

Note: La quincaillerie et les outils nécessaires au montage de la plaque murale ne sont pas fournis.

1. Tirez les fils d'alimentation hors de la boîte de jonction (non fournie) et par le grand trou situé au centre de la plaque murale.
2. Fixez cette dernière au mur en utilisant quatre (4) boulons (non fournis).
3. Suivez les étapes 3 à 5 de la configuration du bras de montage du poteau comme montré à la Figure 6.

Montage de la crosse (Figure 7)

Outils requis

Clé hexagonale de 6 mm (1/4 po), tournevis à tête cruciforme no 2, clé dynamométrique, perceuse et mèche de 11 mm (7/16 po).

1. Déterminez la méthode de câblage des fils selon qu'ils se trouvent à l'intérieur de la crosse ou à l'intérieur d'une boîte de jonction distincte. Des fils d'alimentation sont prévus à la sortie du bras du poteau pour effectuer les raccords. Consultez le schéma de câblage pour effectuer les raccords. Raccordez les fils d'alimentation aux fils appropriés du luminaire, comme montré à la Figure 4.
2. Glissez le luminaire et l'ensemble de la crosse sur le bras de montage du client (en vous assurant de ne pas coincer les fils d'alimentation pendant l'acheminement). Assurez-vous que la crosse est complètement enfoncée dans l'adaptateur de crosse et qu'elle repose fermement contre l'adaptateur.
3. Fixez fermement la crosse au bras de montage en utilisant les trois (3) vis de serrage de 9-16 x 9 mm (3/8-16 x 3/8 po). Mettez le luminaire à niveau pendant que vous serrez les vis de serrage. Serrez à un couple de 13,6 Nm (120 po-lb).
4. Percez un trou de 11 mm (7/16 po) dans la crosse et installez le boulon de 9 mm (3/8 po) et l'écrou. Percez soigneusement le trou afin d'éviter tout dommage au fil. Serrez à un couple de 13,6 Nm (120 po-lb).

Câblage de la crosse facultative

1. Installez la crosse selon les étapes 2 à 4.
2. Pliez les fils du luminaire contre la porte du luminaire lorsque vous glissez le luminaire sur le bras de montage. Si vous utilisez le fil fourni, effectuez les étapes de câblage du montage de la crosse ci-dessus ou effectuez les étapes 3 à 7 suivantes.
3. Ouvrez la porte du luminaire en desserrant les huit (8) vis à tête cruciforme (ou les vis à serrage à main, le cas échéant) de la porte, comme montré à la Figure 8.

4. Retirez le passe-fil sur les fils du luminaire situés à l'arrière du luminaire comme montré à la Figure 8. Une fois retiré, le luminaire ne possède plus son indice de protection.
5. Insérez les fils d'alimentation du client par le trou du passe-fil et glissez le luminaire sur l'adaptateur de crosse. Effectuez l'acheminement du fil pendant cette procédure.

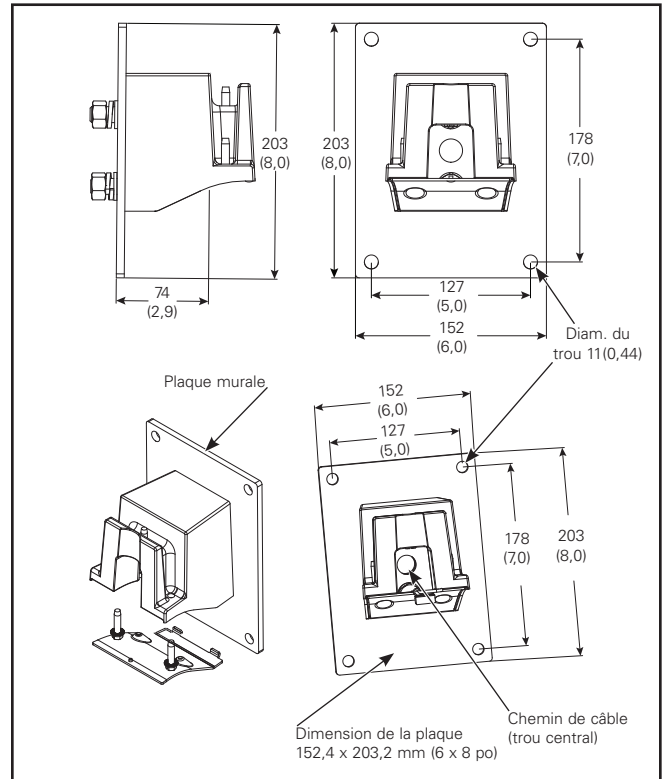


Figure 6.

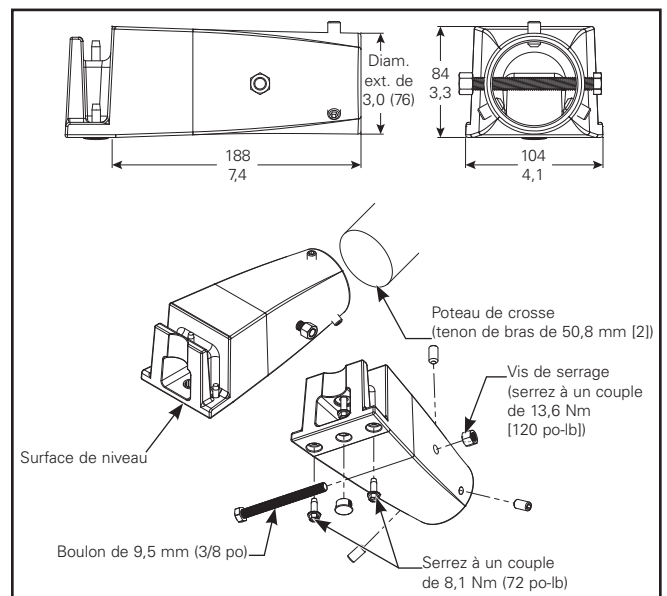


Figure 7.

Instructions d'installation – Prevail XL/USSL XL

6. Installez les trois (3) vis de 6-20 x 25 mm (1/4-20 x 1 po) et serrez-les à un couple de 8,1 Nm (6 pi-lb). Serrez d'abord la vis centrale, comme montré à la Figure 3, puis installez le bouchon de plastique sur la vis centrale (Figure 3).
7. Rassemblez les fils dans le luminaire et installez la porte du luminaire. Serrez les huit (8) vis de la porte du luminaire à un couple de 2,2 Nm (20 po-lb) (ou serrez les vis de serrage à main de la porte).

Protecteur latéral pour maison Outils requis

Tournevis à tête cruciforme no 2 et pinces.

1. Retirez soigneusement les goupilles-poussoirs en plastique des optiques comme montré à la Figure 9.

Note: Les optiques sont fixées de manière permanente au luminaire. N'essayez PAS de retirer les optiques. Les optiques ne peuvent pas être tournées sur place.

2. Installez protecteur latéral pour maison en utilisant les vis à tête cruciforme no 10 x 13 mm (1/2 po) fournies. Serrez jusqu'à ce que le protecteur latéral de maison repose fermement contre le mur. Évitez le serrage excessif.
3. Pour les optiques installées en usine, réutilisez les vis à tête cruciforme no 8-32 existantes pour fixer le protecteur latéral de maison.

Note: Le protecteur latéral de maison s'installe SEULEMENT derrière les optiques, comme montré à la Figure 10. NE l'installez PAS de l'autre côté de l'optique.

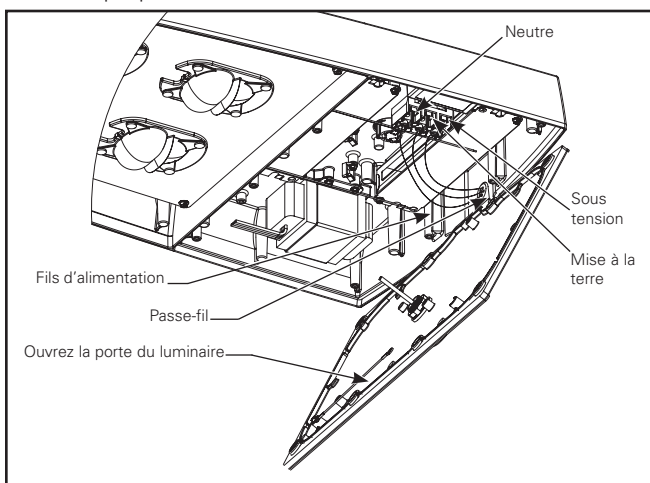


Figure 8.

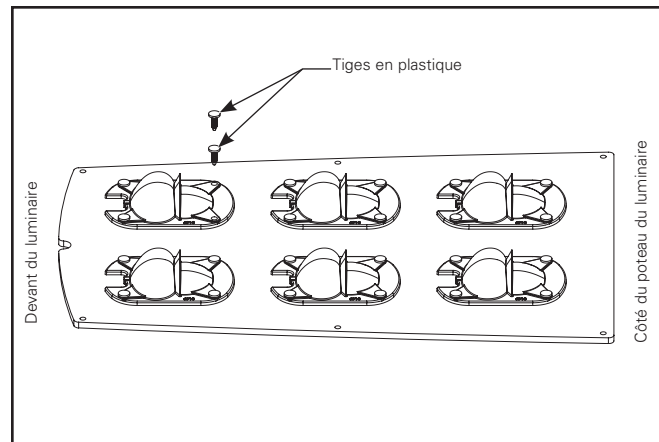


Figure 9.

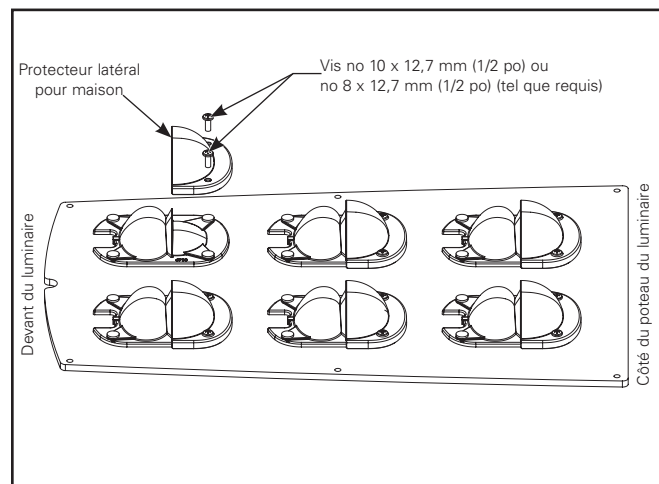


Figure 10.

⚠️ ADVERTENCIA



Riesgo de incendio, descarga eléctrica, cortes u otros riesgos de accidentes: la instalación y el mantenimiento de este producto deben ser realizados por un electricista calificado. Una persona con conocimientos sobre la construcción y el funcionamiento del producto y los riesgos implicados debe instalar este producto de conformidad con el código de instalación aplicable.



Riesgo de incendio y descarga eléctrica: asegúrese de que la alimentación eléctrica esté **APAGADA** antes de comenzar la instalación o intentar realizar cualquier tipo de mantenimiento. Desconecte la alimentación eléctrica en el fusible o cortacircuitos.



Riesgo de incendio: consulte la etiqueta del producto para conocer los requisitos mínimos específicos del conductor de suministro.



Riesgo de lesiones personales: la luminaria puede dañarse o desestabilizarse de no instalarla correctamente.

El incumplimiento de estas instrucciones puede provocar la muerte, lesiones corporales graves y daños materiales.

RENUNCIA DE RESPONSABILIDAD: Cooper Lighting Solutions no asume ninguna responsabilidad por daños o pérdidas de ningún tipo que puedan derivarse de la instalación, manipulación o uso incorrecto, descuido o negligente de este producto.

AVISO: El tornillo de puesta a tierra verde ya está ubicado correctamente. No lo cambie de ubicación.

ATENCIÓN Departamento de Recepción: Observe que la descripción real de la luminaria no carezca de piezas ni presente daños notorios al momento de su entrega. Presente el reclamo directamente al transportista de carga por envíos de carga ligera (LTL). Los reclamos por daños ocultos deben presentarse dentro de los 15 días posteriores a la entrega del producto. Se debe guardar todo el material dañado, junto con el embalaje original.

Seguridad: Esta luminaria debe cablearse de acuerdo con el Código Eléctrico Nacional y los códigos y ordenanzas locales aplicables. Se requiere una conexión a tierra adecuada para garantizar la seguridad personal. Observe cuidadosamente el procedimiento de conexión a tierra en la sección de instalación.

APLICACIONES: Este accesorio de iluminación está diseñado para servicios de iluminación al aire libre y no debe utilizarse en áreas de ventilación limitada o en lugares cerrados a alta temperatura ambiente. Debe almacenarse en un lugar seco antes de la instalación. No exponga el accesorio de iluminación a la lluvia, el polvo u otras condiciones ambientales antes de la instalación e inserción del control fotográfico o la tapa de cortocircuito (si está equipado). Los mejores resultados se obtendrán si se instala y se mantiene de acuerdo con las siguientes recomendaciones.

Información reglamentaria: Este equipo ha sido probado y cumple con los límites de un dispositivo digital de Clase A, de conformidad con la parte 15 de las Normas de la FCC. La operación está sujeta a las siguientes dos condiciones: (1) Que este dispositivo no produzca interferencia dañina y (2) que este dispositivo debe aceptar cualquier interferencia recibida, incluida aquella que pueda provocar un funcionamiento no deseado.

INSTALACIÓN

Esta luminaria se ha enviado completa, con una de varias opciones de instalación. Siga las instrucciones de instalación específicas para la pieza del catálogo que solicitó. Se debe tener cuidado de no colocar la luminaria sobre los lentes ópticos.

Brazo de montaje en poste Herramientas necesarias

Trinquete, enchufe de 3/4", llave de 3/4", enchufe de 3/8", destornillador Phillips No. 2 y llave dinamométrica, taladro.

1. El brazo de montaje en poste está diseñado para un poste cuadrado o redondo. La instalación de los postes redondos requerirá que se quiten las pestañas de separación del brazo de montaje. Agarre las pestañas con unas pinzas y sepárelas como se muestra en (Figura 1). El diámetro mínimo del poste debe ser de: 3". No se permiten aisladores ni juntas entre las superficies de montaje.

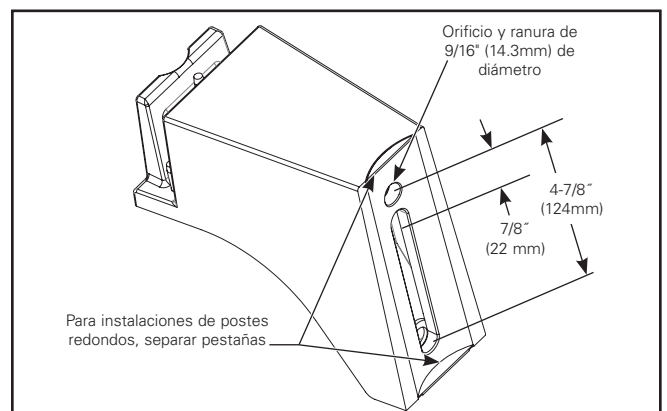


Figura 1.

Instrucciones de instalación – Prevail XL/USSL XL

- Monte el brazo en el poste redondo o cuadrado utilizando los pernos largos de 1/2" x 1-3/4", arandelas y tuercas provistos como se muestra en la (Figura 2). Apriete los pernos a 40 pies-libras (55 N-M).
 - Doble los cables de la luminaria firmemente hacia la puerta de la luminaria cuando deslice la luminaria sobre el brazo de montaje. Instale los (3) tornillos de 1/4-20 x 1" y apriételos a 6 ft-lbs. Apriete primero el tornillo central como se muestra en (Figura 3).
 - Haga las conexiones de cables dentro del brazo de montaje. Consulte los diagramas de cableado para ver las conexiones de alimentación. Conecte los cables de alimentación a los terminales correspondientes de la luminaria: (Figura 4)
 - El cable de conexión a tierra del lado de la alimentación con el terminal verde de la luminaria.
 - El cable neutro del lado de la alimentación con el terminal blanco de la luminaria.
 - El cable de tensión de línea del lado de la alimentación con el terminal negro de la luminaria.
 - Instale la cubierta del brazo y apriete los (2) tornillos de cabeza Philips a 20 in-lbs. (2,3 N-M). Como se muestra en (Figura 5).
- Nota:** Asegúrese de que los cables de suministro de la luminaria no queden atrapados entre la cubierta y el brazo de montaje como se muestra en (Figura 3 y 5).
- Si corresponde, instale la tapa del poste después de completar la instalación de la luminaria y el cableado.

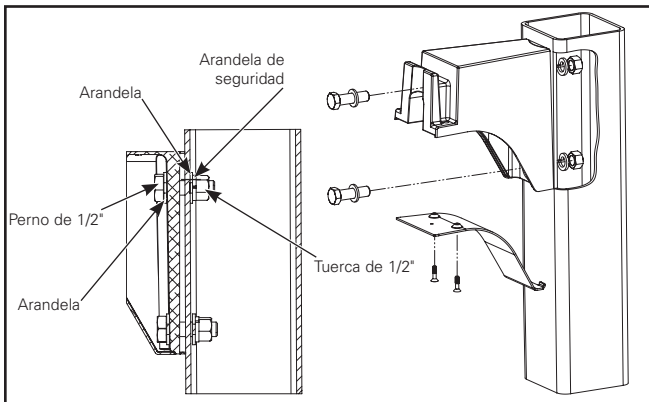


Figura 2.

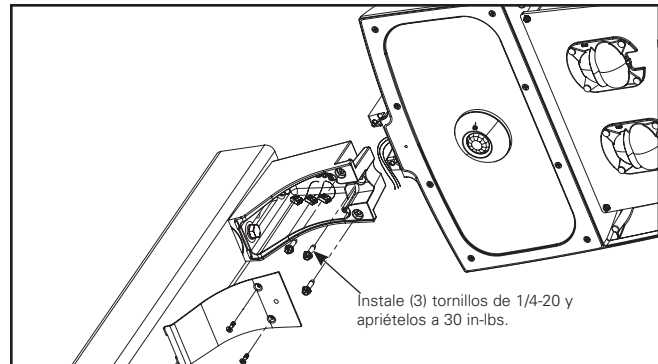


Figura 3.

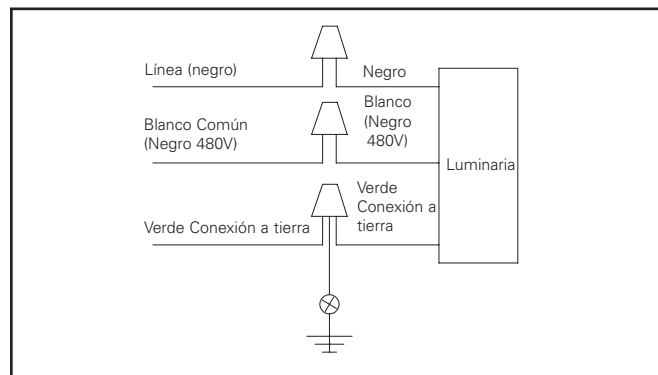


Figura 4.

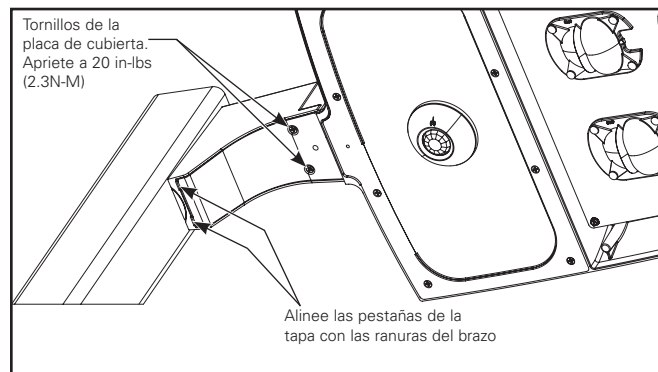


Figura 5.

Montaje en paredes
Herramientas necesarias

Destornillador Phillips No. 2, llave dinamométrica.

Nota: No se proveen la tornillería y herramientas para montar la placa de pared a la pared.

1. Extraiga los cables de alimentación de la caja de conexiones (no suministrados) y páselo por el orificio grande en el centro de la placa de pared.
2. Asegure la placa de fijación a la pared usando cuatro pernos (no incluidos).
3. Siga las instrucciones de los pasos 3 a 5 de la configuración del brazo de montaje en poste como se muestra en (Figura 6).

Montaje del brazo del mástil (Figura 7)
Herramientas necesarias

Llave Allen de 1/4", destornillador Phillips No. 2, llave dinamométrica, taladro y broca de 7/16".

1. Determine el método de conexión del cable ya sea dentro del brazo del mástil o dentro de una caja de conexiones separada. Se suministran cables conductores que salen del brazo del mástil para las conexiones. Consulte los diagramas de cableado para ver las conexiones de alimentación. Conecte los cables de alimentación a los cables adecuados de la luminaria como se muestra en (Figura 4).
2. Deslice la luminaria con el ensamblaje del brazo del mástil fijado sobre el brazo de montaje del cliente (asegurándose de no pellizcar ningún cable de alimentación mientras se enruta). Asegúrese de que el brazo del mástil esté completamente asentado en el adaptador del brazo del mástil, ya que debe tocar fondo contra el adaptador.
3. Asegure el brazo del mástil al brazo de montaje con los (3) tornillos de fijación de 3/8-16 x 3/8" Nivele la luminaria mientras aprieta los tornillos de fijación. Apriete a 120 in-lbs.
4. Perfore un orificio de 7/16" a través del brazo del mástil e instale el perno de 3/8" y la tuerca. Tenga cuidado al perforar para evitar dañar el cable. Apriete a 120 in-lbs.

Cableado de accesorios opcionales del brazo del mástil

1. Instale el brazo del mástil de los pasos 2-4.
2. Doble bien los cables hacia la puerta de la luminaria cuando deslice la luminaria sobre el brazo de montaje. Si usa el cable provisto por la luminaria, use los pasos de cableado del montaje del brazo del mástil antes mencionados o continúe con los siguientes pasos 3-7.
3. Abra la puerta de la luminaria aflojando los (8) tornillos de cabeza Phillips (o los tornillos de ajuste manual si se suministran) en la puerta como se muestra en (Figura 8).

4. Retire la arandela del cable para los cables de la luminaria en la parte posterior de la luminaria como se muestra en (Figura 8). Una vez retirada, la luminaria ya no tendrá la clasificación IP.
5. Inserte los cables de conducción del cliente en la luminaria a través del orificio de la arandela y deslice la luminaria sobre el adaptador del brazo del mástil. Administre el enrutamiento de cables durante este proceso.

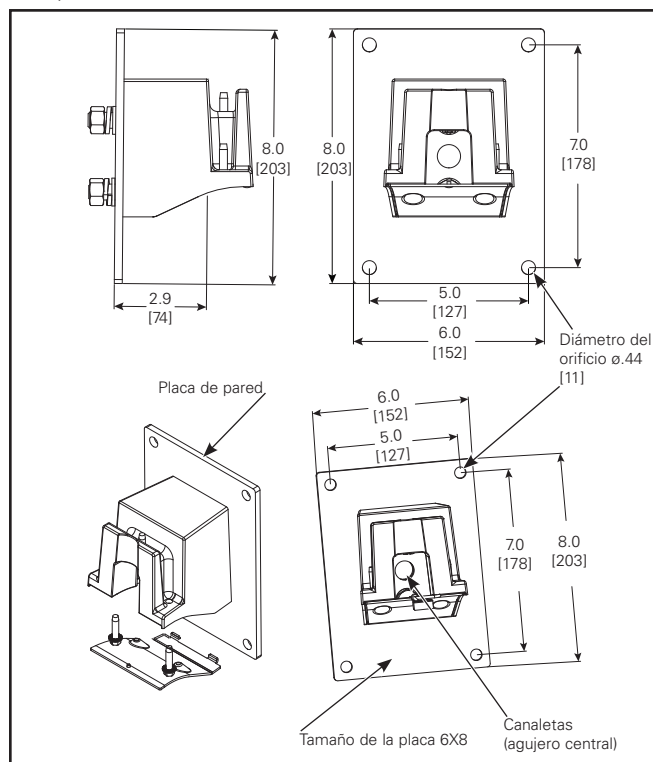


Figura 6.

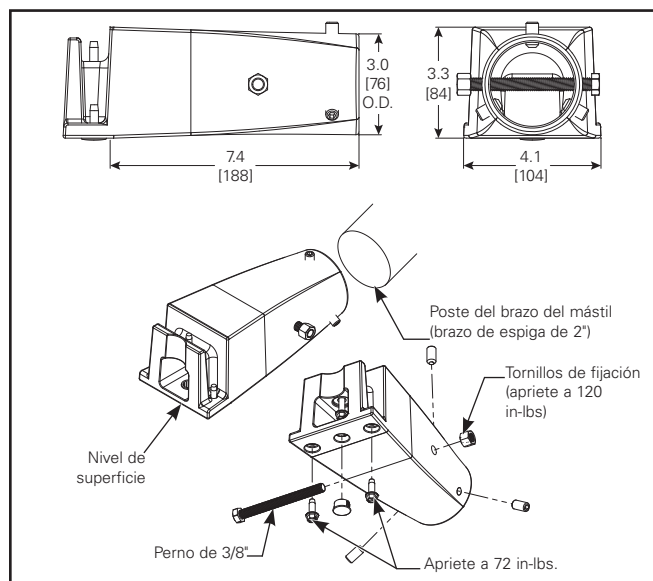


Figura 7.

Instrucciones de instalación – Prevail XL/USSL XL

6. Instale los (3) tornillos de 1/4-20 x 1" y apriételes a 6 (Ft-lbs). Primero apriete el tornillo central como se muestra en (Figura 3.) e instale el tapón plástico sobre el tornillo central. (Figura 3.)
7. Meta los cables en la luminaria e instale la puerta de la luminaria. Apriete los (8) tornillos de la puerta de la luminaria a 20 in-lbs. (o apriete los tornillos de ajuste manual de la puerta).

Protector lateral

Herramientas necesarias

Destornillador Phillips No. 2 y pinzas.

1. Retire con cuidado los pines de presión plásticos en las ópticas como se muestra en (Figura 9).

Nota: Las ópticas están aseguradas permanentemente a la luminaria. NO intente quitar las ópticas. Las ópticas están fijas.

2. Instale el protector lateral con los tornillos Phillips No. 10 x 1/2" provistos. Apriete hasta que el protector lateral esté ajustado. No lo ajuste demasiado.
3. Para las ópticas que giran, instaladas de fábrica, reutilice el tornillo Phillips No. 8-32 existente para fijar el protector lateral.

Nota: El protector lateral SOLAMENTE debe instalarse en la parte posterior de las ópticas como se muestra en (Figura 10). NO lo instale en el otro lado de las ópticas.

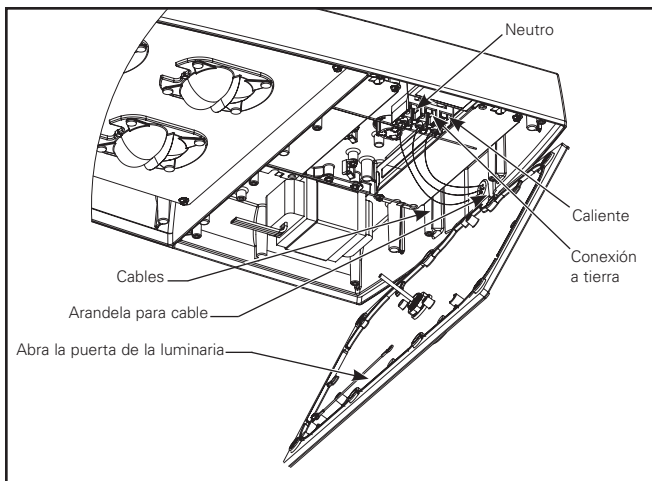


Figura 8.

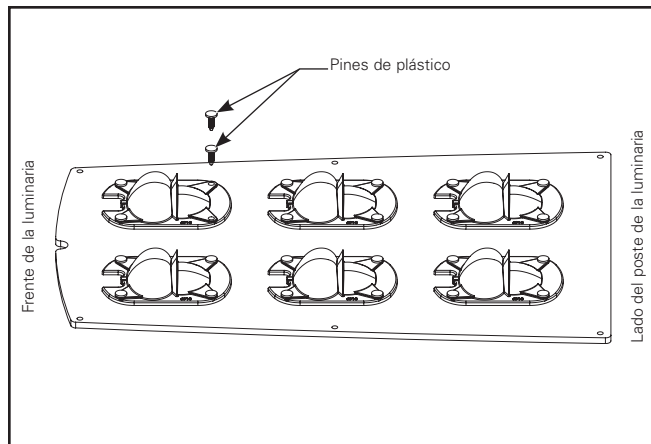


Figura 9.

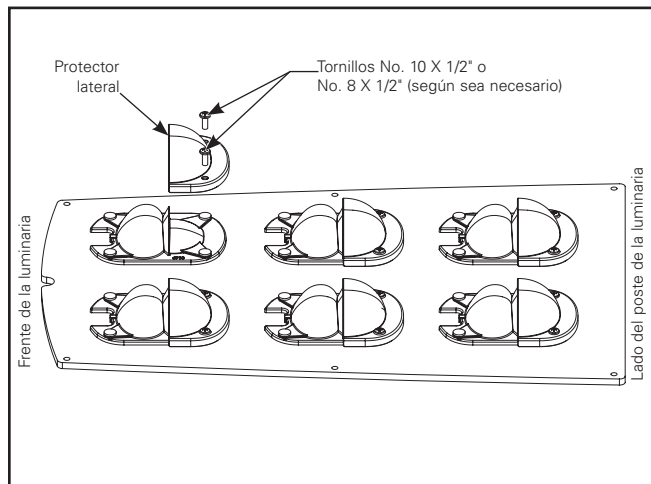


Figura 10.

FCC Statement

Note: This equipment has been tested and found to comply with the limits for a Class A digital device, pursuant to part 15 of the FCC Rules. These limits are designed to provide reasonable protection against harmful interference in a residential installation. This equipment generates uses and can radiate radio frequency energy and, if not installed and used in accordance with the instructions, may cause harmful interference to radio communications. However, there is no guarantee that interference will not occur in a particular installation. If this equipment does cause harmful interference to radio or television reception, which can be determined by turning the equipment off on, the user is encouraged to try to correct the interference by one or more of the following measures:

- Reorient or relocate the receiving antenna.
- Increase the separation between the equipment and receiver.
- Connect the equipment into an outlet on a circuit different from that to which the receiver is connected.
- Consult the dealer or an experienced radio/TV technician for help.

Énoncé de la FCC

Remarque : Cet équipement a été mis à l'essai et déclaré conforme aux limites établies pour un dispositif numérique de catégorie A en vertu de la section 15 des règlements de la FCC. Ces limites sont conçues pour assurer une protection raisonnable contre tout brouillage nuisible dans une installation résidentielle. Cet équipement produit, utilise, et peut émettre des ondes radioélectriques; s'il n'est pas installé et utilisé conformément aux instructions, il peut créer des parasites nuisibles aux communications radio. Cependant, il n'existe aucune garantie que les interférences ne se produiront pas avec une installation particulière. Si ce matériel cause des brouillages préjudiciables à la réception de la radio ou de la télévision qui peuvent être déterminés en mettant le matériel hors tension et sous tension, l'utilisateur est invité à essayer de corriger ce brouillage au moyen de l'une ou de plusieurs des mesures suivantes :

- Réorientez ou déplacez l'antenne réceptrice.
- Augmentez la distance entre l'équipement et le récepteur.
- Branchez l'équipement sur une prise de courant d'un circuit différent de celui auquel le récepteur est branché.
- Communiquez avec le détaillant ou un technicien en radio/télé expérimenté pour obtenir de l'aide.

Declaración de la FCC

Nota: El equipo ha sido probado y cumple con los límites para un dispositivo digital de Clase A, de conformidad con la parte 15 de las Normas de la FCC. Estos límites están diseñados para proporcionar una protección razonable contra las interferencias dañinas en una instalación residencial. Este equipo genera usos y puede emitir energía de radiofrecuencia y si no se instala y utiliza de acuerdo con las instrucciones, puede causar interferencia dañina en las comunicaciones de radio. Sin embargo, no se puede garantizar que dicha interferencia no ocurra en una instalación determinada. Si este equipo causa interferencia dañina en la recepción de radio o televisión, lo que puede determinarse apagando y encendiendo el equipo, se recomienda al usuario que intente corregir la interferencia mediante una o más de las siguientes medidas:

- Reorientar o reubicar la antena receptora.
- Aumentar la separación entre el equipo y el receptor.
- Conectar el equipo a una toma de corriente en un circuito diferente al que está conectado el receptor
- Consultar con el distribuidor o con un técnico de radio/TV experimentado para obtener ayuda.

Warranties and Limitation of Liability

Please refer to www.cooperlighting.com for our terms and conditions.

Garanties et limitation de responsabilité

Veuillez consulter le site www.cooperlighting.com pour obtenir les conditions générales.

Garantías y Limitación de Responsabilidad

Visite www.cooperlighting.com para conocer nuestros términos y condiciones.

Cooper Lighting Solutions
1121 Highway 74 South
Peachtree City, GA 30269
P: 770-486-4800
www.cooperlighting.com

© 2020 Cooper Lighting Solutions
All Rights Reserved
Printed in USA
Imprimé aux États-Unis
Impreso en los EE. UU.

Publication No. IB500018EN
July 25, 2019

Cooper Lighting Solutions is a registered trademark. All trademarks are property of their respective owners.

Cooper Lighting Solutions est une marque de commerce déposée. Toutes les autres marques de commerce sont la propriété de leur propriétaire respectif.

Cooper Lighting Solutions es una marca comercial registrada. Todas las marcas comerciales son propiedad de sus respectivos propietarios.

Product availability, specifications, and compliances are subject to change without notice

La disponibilité du produit, les spécifications et les conformités peuvent être modifiées sans préavis

La disponibilidad de productos, las especificaciones y los cumplimientos están sujetos a cambio sin previo aviso