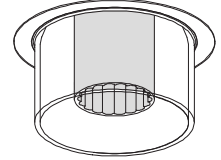
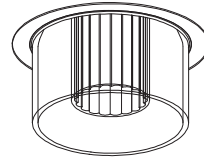
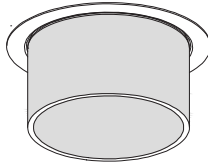
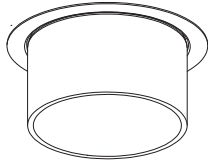


Installation Instructions – Farallon Instruction Sheet

Instructions d'installation – Fiche d'instructions pour Farralon

Instrucciones de instalación – Hoja de instrucciones de Farallon



WARNING

Make Certain Power is OFF before starting installation or attempting any maintenance.

WARNING

Risk of Fire/Electric Shock. If not qualified, consult an electrician.

WARNING

Risk of Electric Shock – Disconnect power at fuse or circuit breaker before installing or servicing.

WARNING

Risk of Personal Injury – Fixture may become damaged and/or unstable if not installed properly.

- **Do not mount luminaire within 6" of a combustible surface.**
- **Do not handle luminaire by the glass. Do not touch LEDs.**

WARNING

Risk of Burn – Disconnect power and allow fixture to cool before servicing.

Note: These instructions do not claim to cover all details or variations in the equipment, procedure, or process described, nor to provide directions for meeting every possible contingency during installation, operation or maintenance. When additional information is desired to satisfy a problem not covered sufficiently for user's purpose, please contact your nearest representative.

Note: This lighting fixture has been shipped complete with one of several mounting options. Please follow the installation instructions specific to the catalog part that you ordered.

Note: Care must be taken not to set lighting fixture down on optical lenses or lift the fixture in the lens area.

Note: Specifications and dimensions subject to change without notice.

IMPORTANT: Read carefully before installing fixture. Retain for future reference.

GENERAL: Upon receipt of the fixture, thoroughly inspect for any freight damage which should be brought to the attention of the delivery carrier. Compare the catalog description listed on the packing slip with the fixture label on the housing to assure you have received the correct material.

SAFETY: This fixture must be wired in accordance with the National Electrical Code and applicable local codes and ordinances. Proper grounding is required to insure personal safety. Carefully observe grounding procedure under installation section.

APPLICATIONS: This lighting fixture is designed for outdoor lighting services, and should not be used in area of limited ventilation or inside high ambient temperature enclosures. It must be stored in a dry location prior to installation. Do not expose lighting fixture to rain, dust or other environmental conditions prior to installation and insertion of photo control or shorting cap (if so equipped). Do not install the fixture near combustible materials or locate next to airflow blocking surfaces within 6 inches. Best results will be obtained if installed and maintained according to the following recommendations.

PARTS LIST

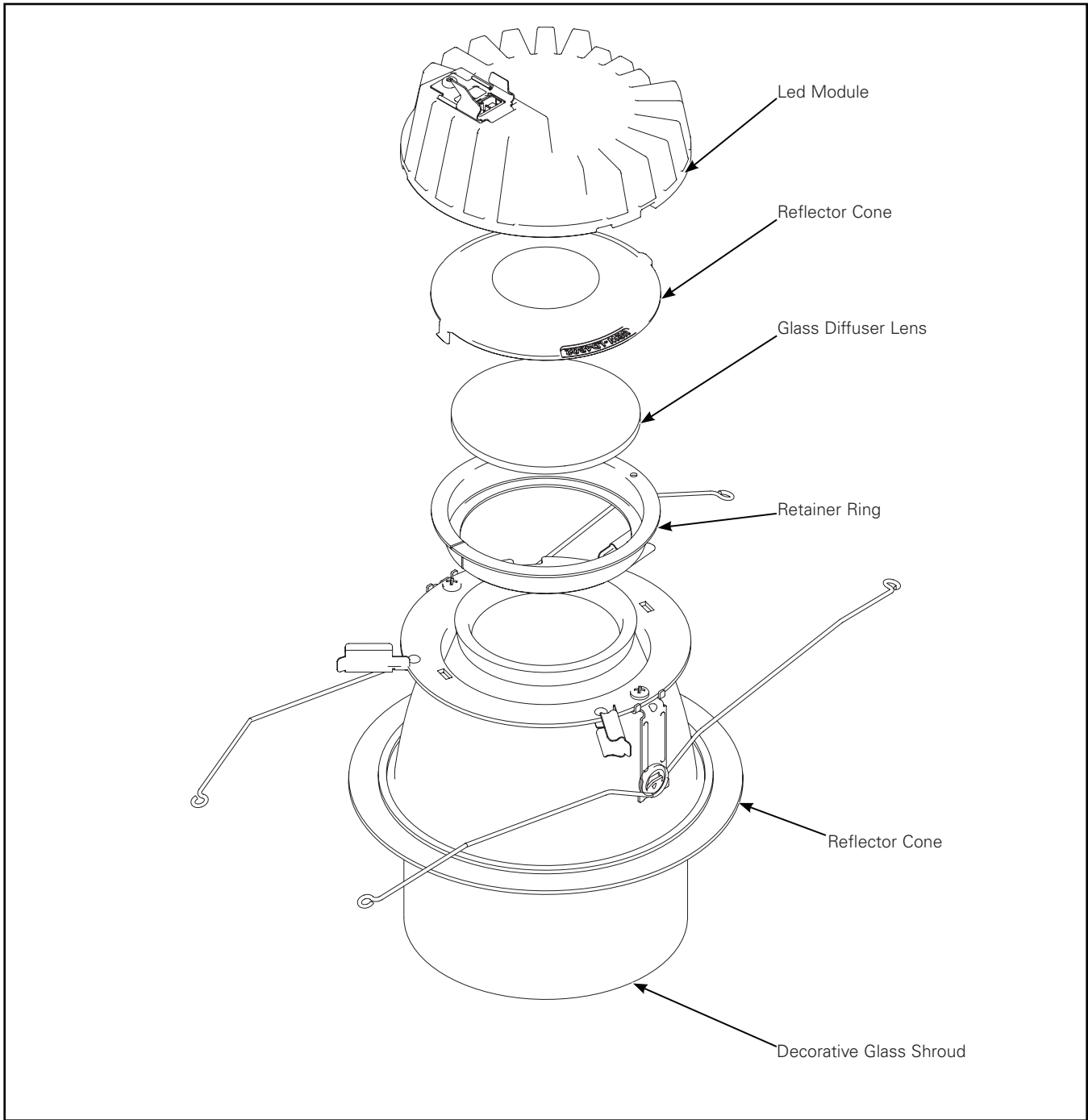


Figure 1.

Remove and discard portfolio diffuser. Do not discard white reflector cone.

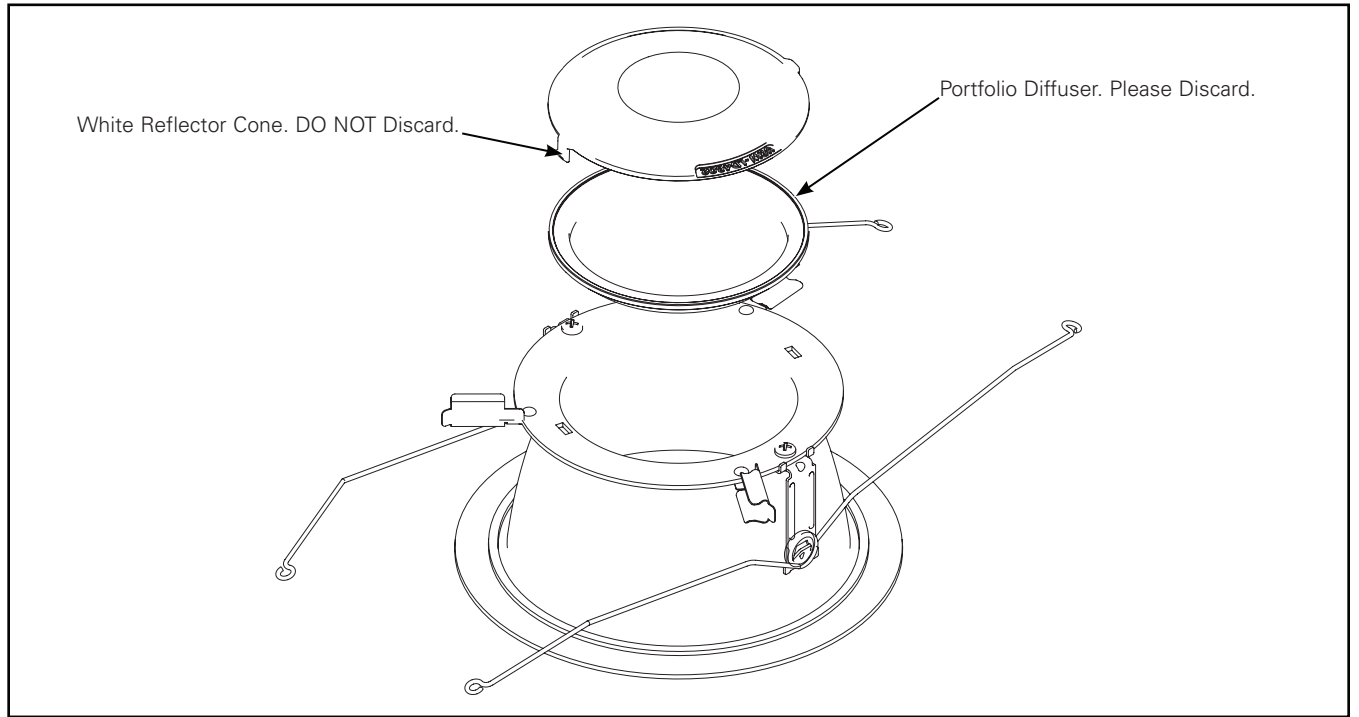


Figure 2.

Insert trim over decorative glass shroud.

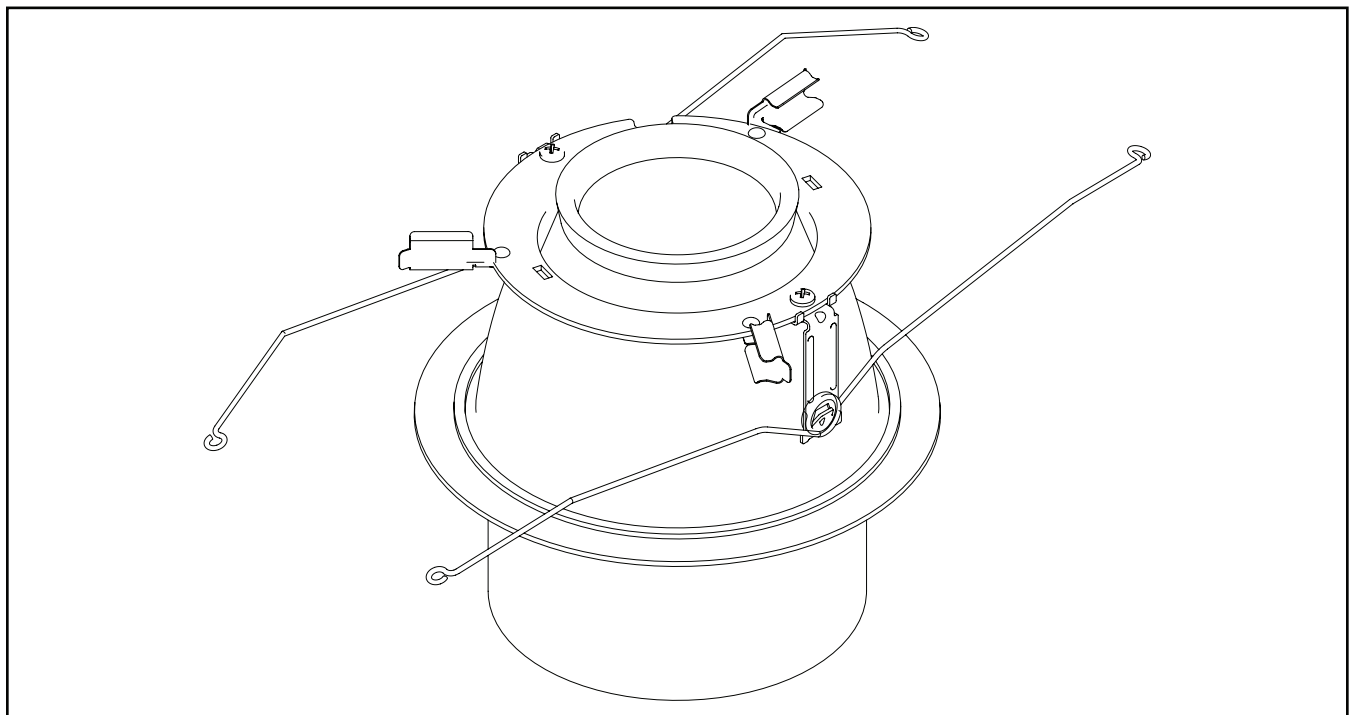


Figure 3.

Installation Instructions - Farallon Instruction Sheet

Install retainer ring by snapping ring over glass shroud bead. Ensure ring completely captures glass bead.

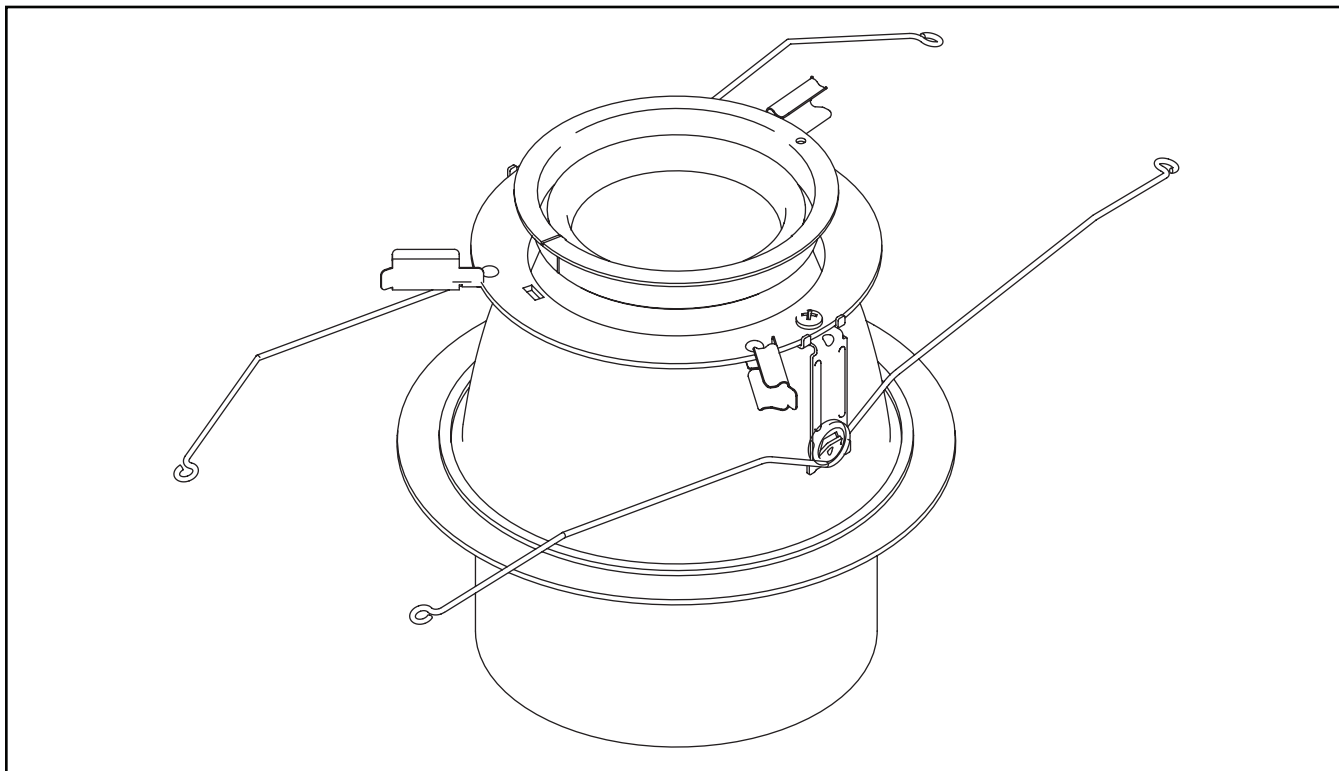
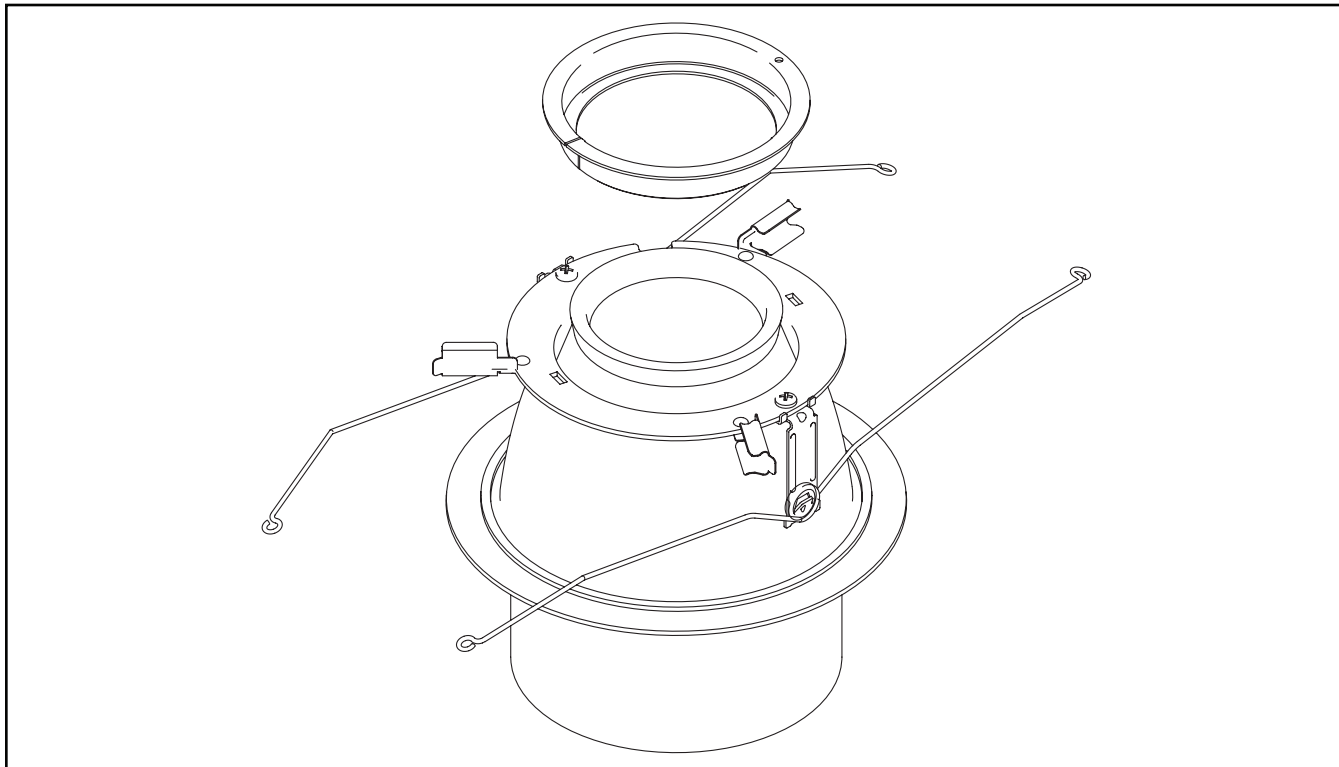


Figure 4.

Install glass diffuser lens or inner glass by inserting into the center of the retainer ring.

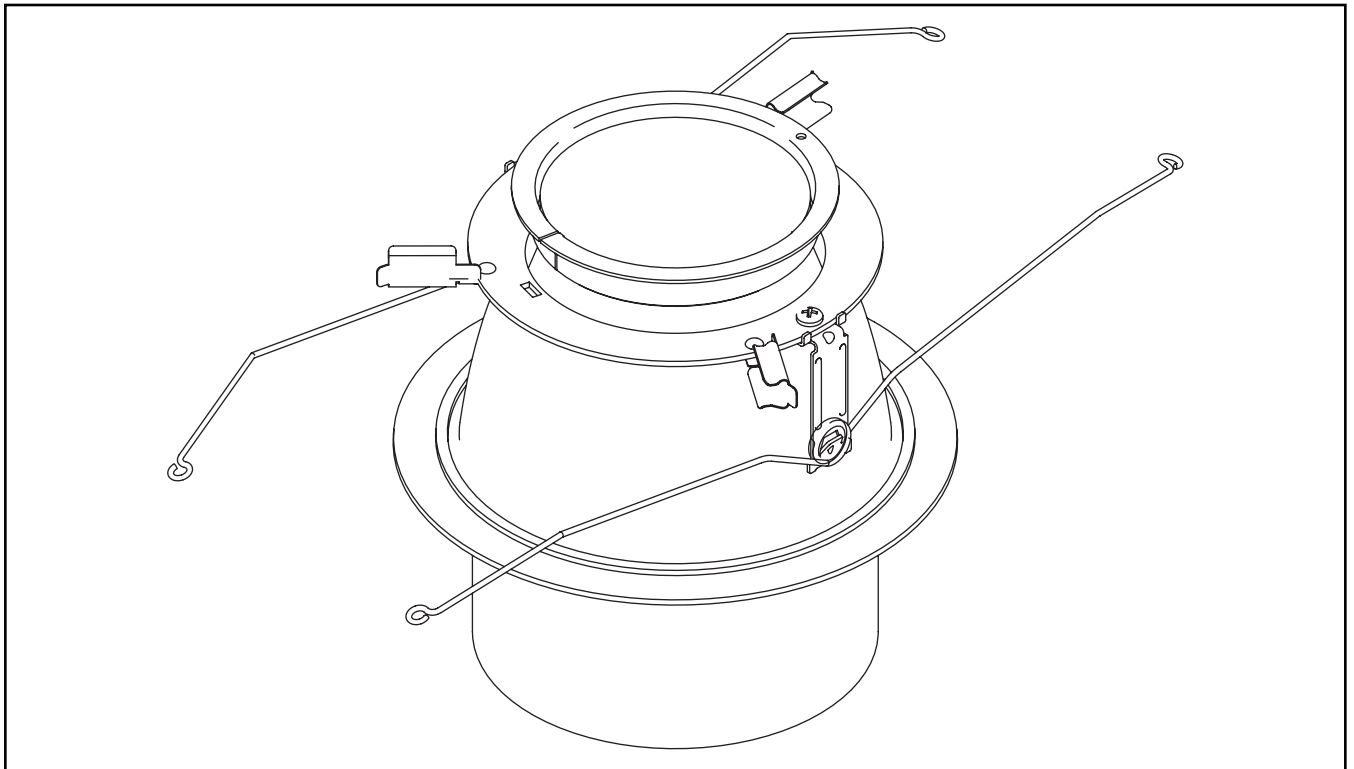
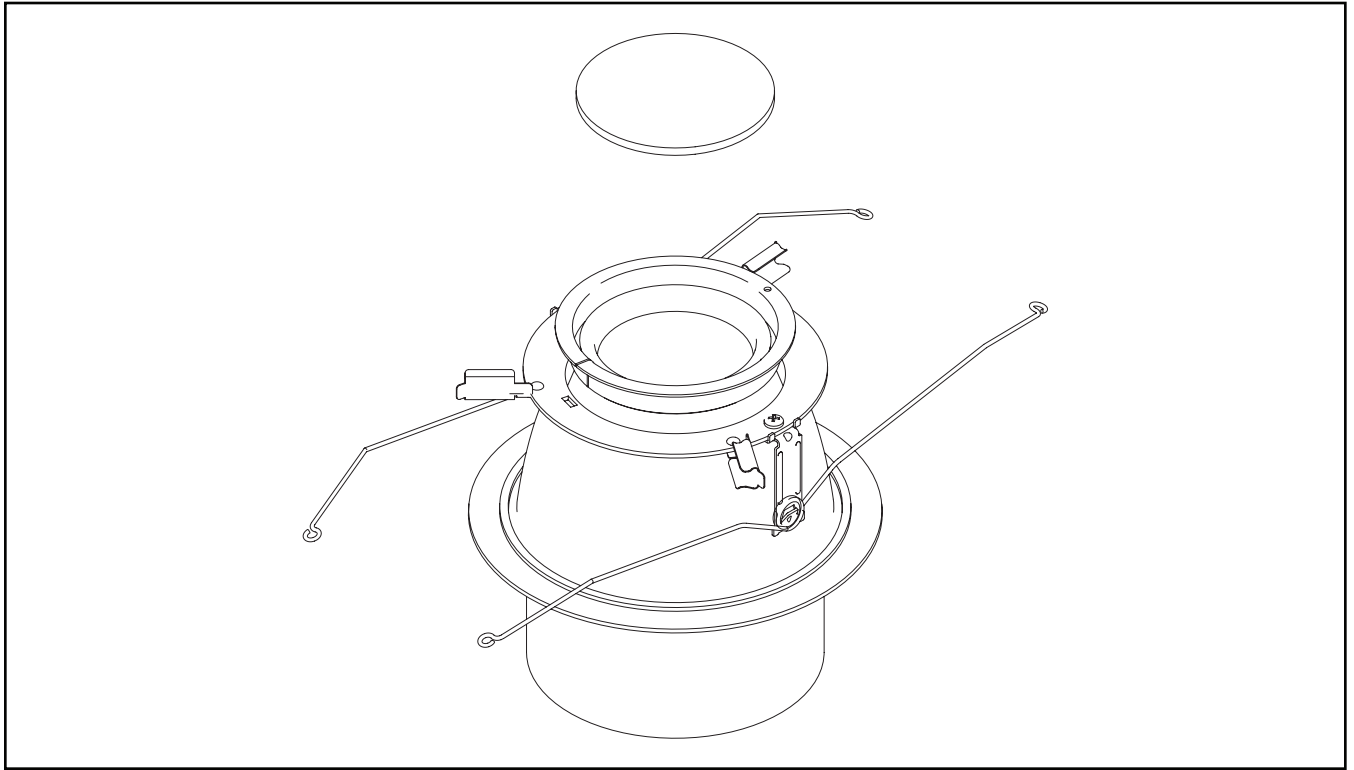


Figure 5.

Installation Instructions - Farallon Instruction Sheet

Install Plastic Reflector cone:

- a) Align the reflector snap feature with the retainer ring gap and opening in the reflector.
- b) Snap one side of reflector cone into reflector.
- c) Snap remaining side into reflector.

Note: If reflector cone snap feature does break off during installation, functionality is not compromised.

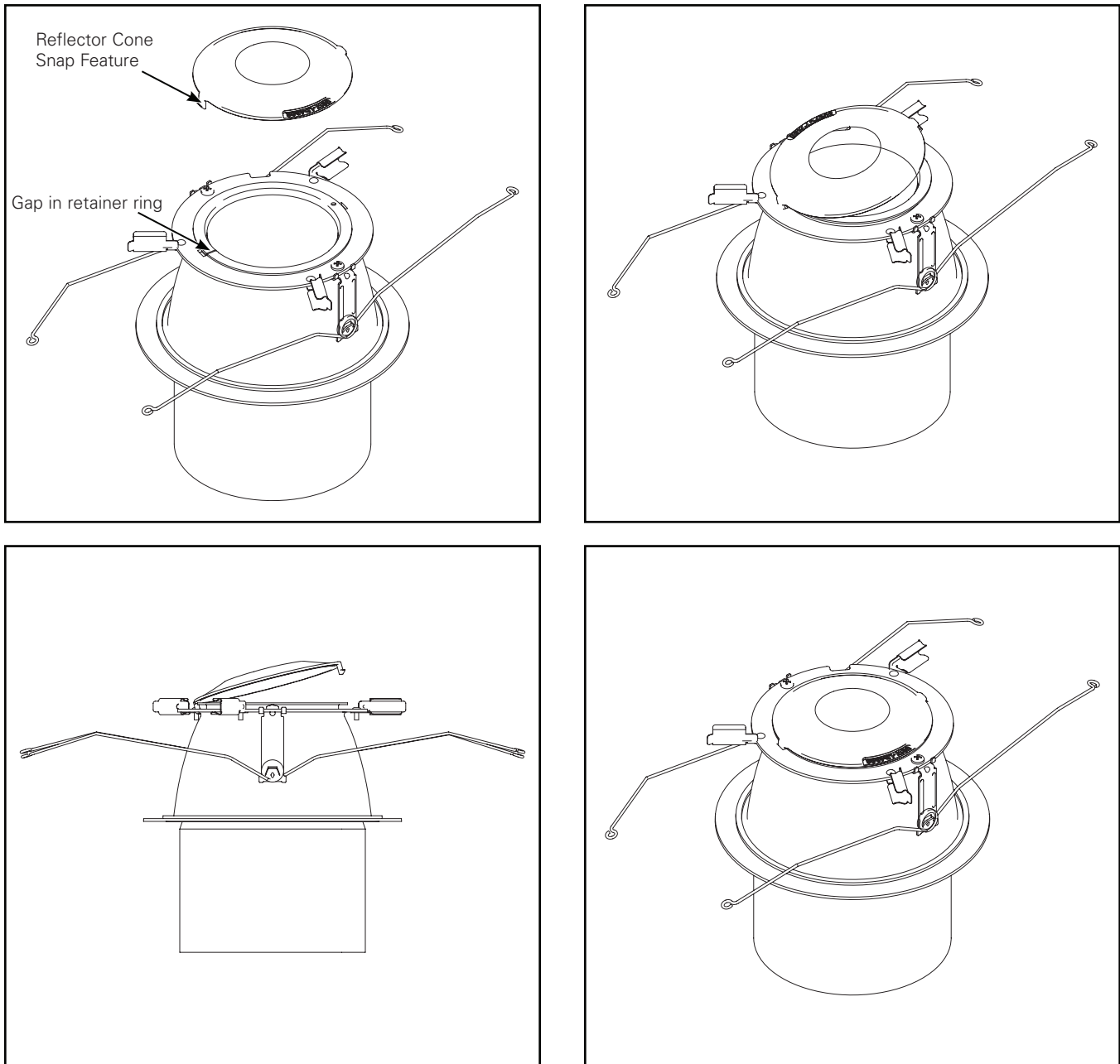


Figure 6.

Install LED module onto reflector assembly by aligning the tab on the LED module with the cut-out in the reflector assembly and closing 3X tabs.

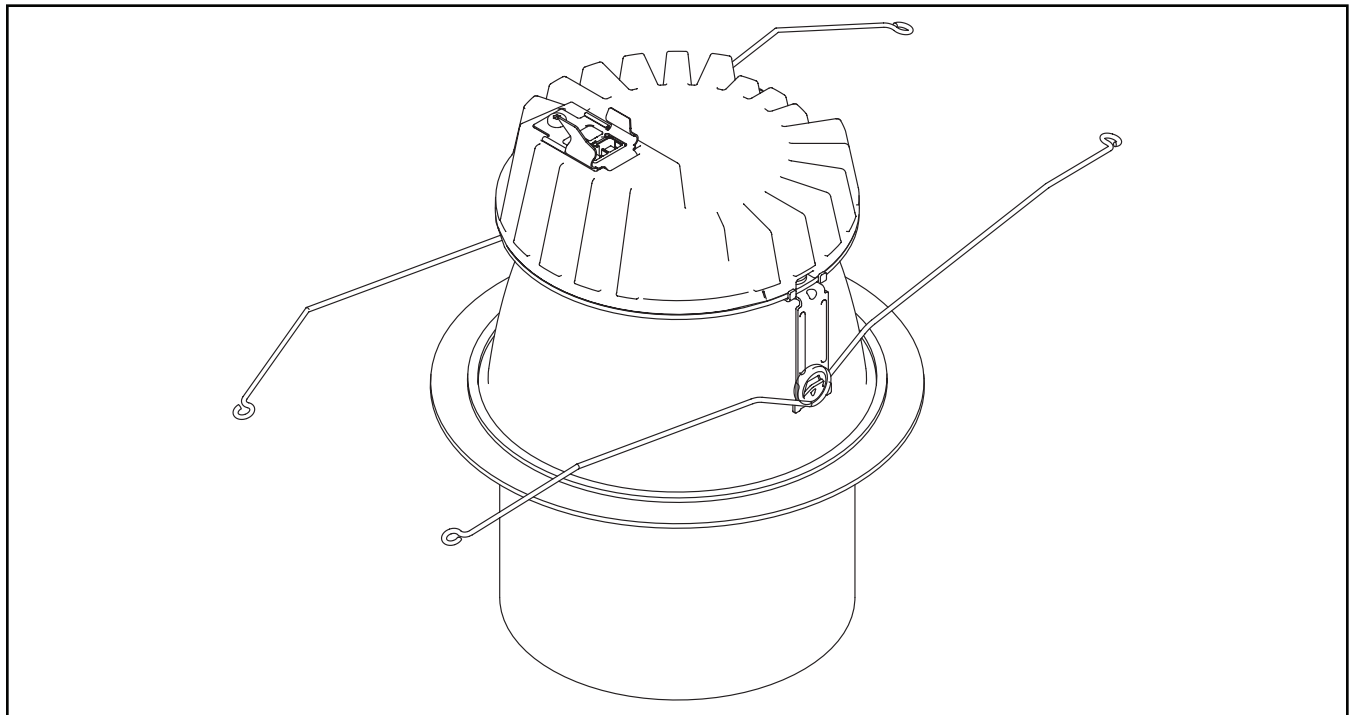
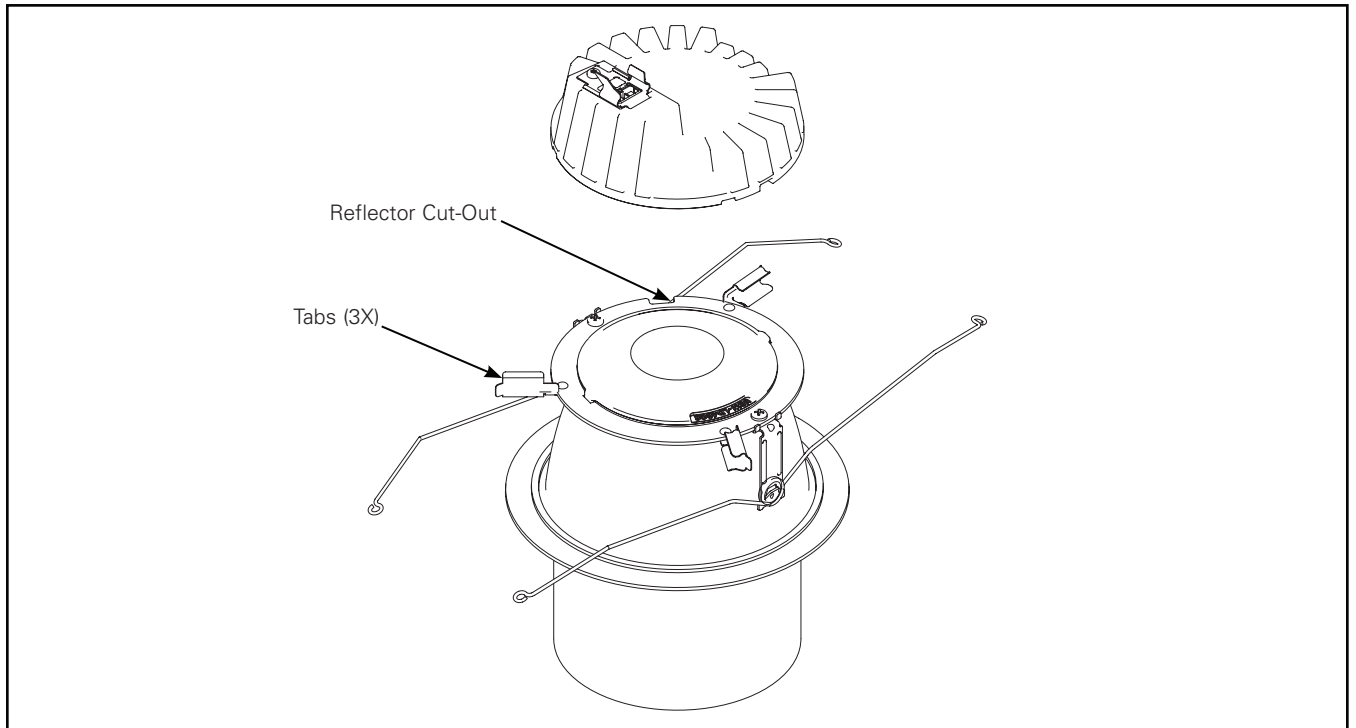


Figure 7.

Install Completed Trim Assembly Into Portfolio Housing Per Portfolio Installation Instructions.

⚠ AVERTISSEMENT

Assurez-vous que l'alimentation électrique est **HORS TENSION** avant de commencer l'installation ou de tenter d'en faire l'entretien.

⚠ AVERTISSEMENT

Risque d'incendie ou de décharge électrique. Si vous n'êtes pas qualifié, consultez un électricien.

⚠ AVERTISSEMENT

Risque de décharge électrique – Mettez l'alimentation électrique hors tension en enlevant le fusible ou en déclenchant le disjoncteur avant l'installation ou l'entretien.

⚠ AVERTISSEMENT

Risque de blessures – Ce luminaire peut s'endommager s'il n'est pas installé correctement ou s'il est instable.

- Ne montez pas le luminaire à moins de 15,2 cm (6 po) d'une surface combustible.
- Ne manipulez pas le luminaire en le tenant par le verre. Ne touchez pas aux DEL.

⚠ AVERTISSEMENT

Risque de brûlure – Débranchez la source d'alimentation et laissez refroidir le luminaire avant de procéder à son entretien.

Note: Ces directives ne prétendent pas couvrir tous les détails ou toutes les différences d'équipement, de procédures ou de procédés décrits ni fournir de directives pouvant répondre à toutes les éventualités pouvant survenir pendant l'installation, le fonctionnement ou l'entretien. Si des renseignements additionnels sont nécessaires afin de résoudre un problème insuffisamment décrit pour l'utilisation, veuillez communiquer avec votre représentant le plus près de chez vous.

Note: Ce luminaire est livré avec toutes ses pièces et l'une des différentes options de montage. Suivez les directives d'installation correspondant à la pièce du catalogue que vous avez commandée.

Note: Assurez-vous de ne pas déposer le luminaire sur les lentilles et de ne pas le soulever en posant vos mains sur les lentilles.

Note: Les caractéristiques techniques et les dimensions peuvent changer sans préavis.

IMPORTANT : Lisez attentivement avant d'installer le luminaire. Conservez pour consultation ultérieure.

GÉNÉRALITÉS : Inspectez minutieusement le luminaire dès sa réception pour déceler les dommages occasionnés par le transport, lesquels devront être signalés au transporteur. Comparez la description du catalogue indiquée sur le bon de livraison avec l'étiquette du luminaire située sur le boîtier pour vous assurer que vous avez reçu l'appareil commandé.

SÉCURITÉ : Le câblage du luminaire doit être conforme au Code national de l'électricité, aux lois et règlements locaux en vigueur. Une mise à la terre adéquate est requise afin d'assurer votre sécurité. Respectez soigneusement la procédure de mise à la terre du chapitre d'installation.

APPLICATIONS : Ce luminaire a été conçu pour l'éclairage extérieur et ne doit pas être utilisé dans un endroit peu ventilé ou dans une enceinte à haute température ambiante. Il doit être rangé dans un endroit sec en attendant son installation. N'exposez pas le luminaire à la pluie, à la poussière ou à d'autres conditions ambiantes avant l'installation et l'insertion de l'interrupteur photo-électrique ou de la fiche de court-circuit (si fournis). N'installez pas le luminaire près de matériaux combustibles et ne le placez pas à proximité de surfaces bloquant la circulation de l'air dans un rayon de 15,2 cm (6 po). Les résultats seront meilleurs si le luminaire est installé et entretenu selon les recommandations suivantes.

LISTE DES PIÈCES

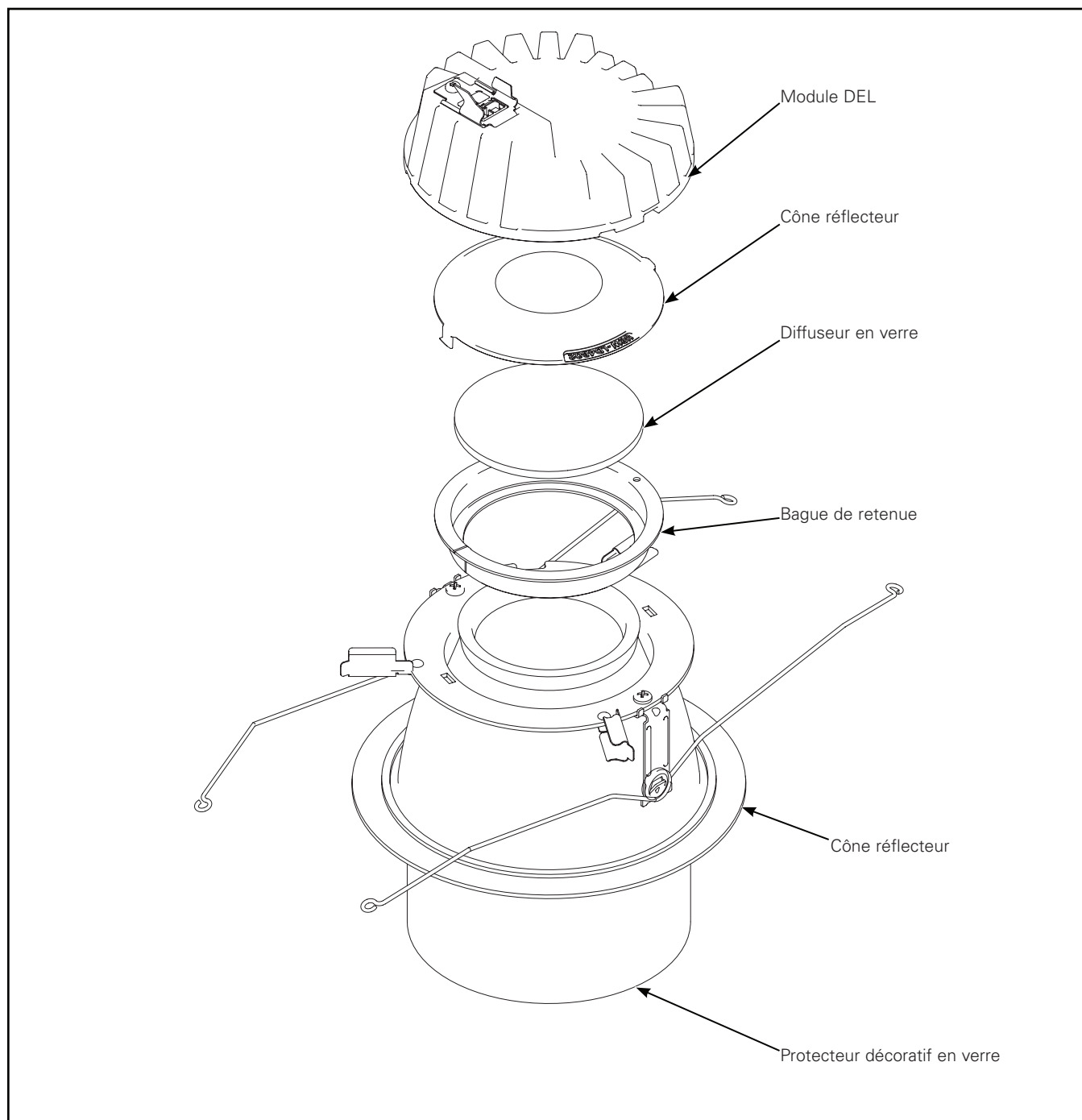


Figure 1.

Instructions d'installation – Fiche d'instructions pour Farralon

Retirez et jetez le support de diffuseur. Ne jetez pas le cône réflecteur blanc.

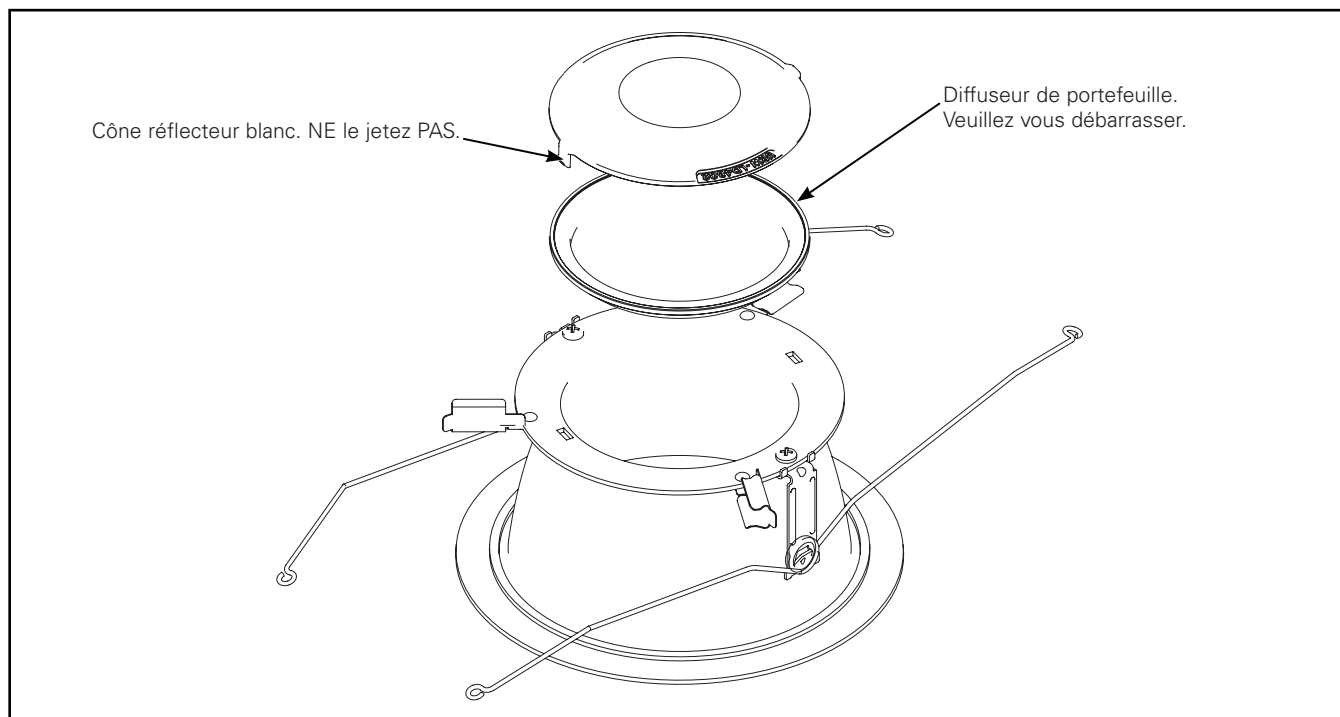


Figure 2.

Insérez la garniture sur le protecteur décoratif en verre.

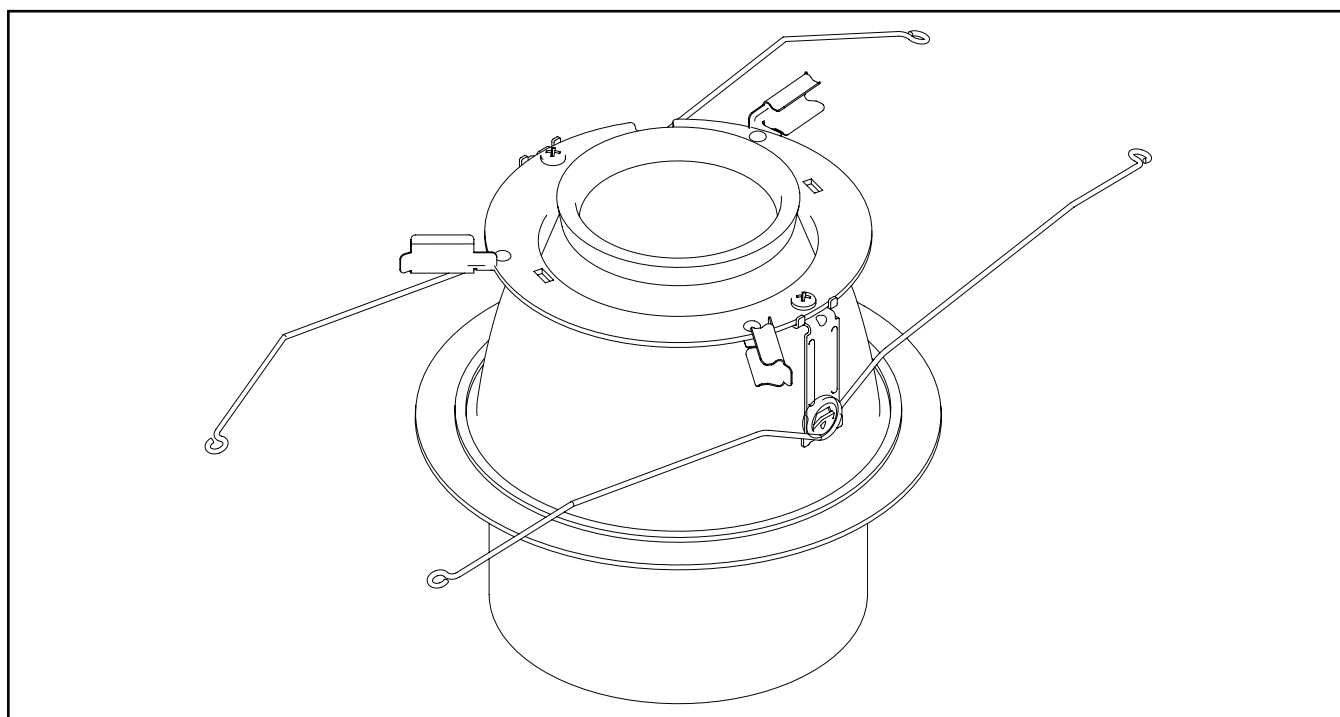


Figure 3.

Installez la bague de retenue en l'enclenchant sur le protecteur décoratif en verre. Assurez-vous que la bague capture complètement la perle d'extrémité.

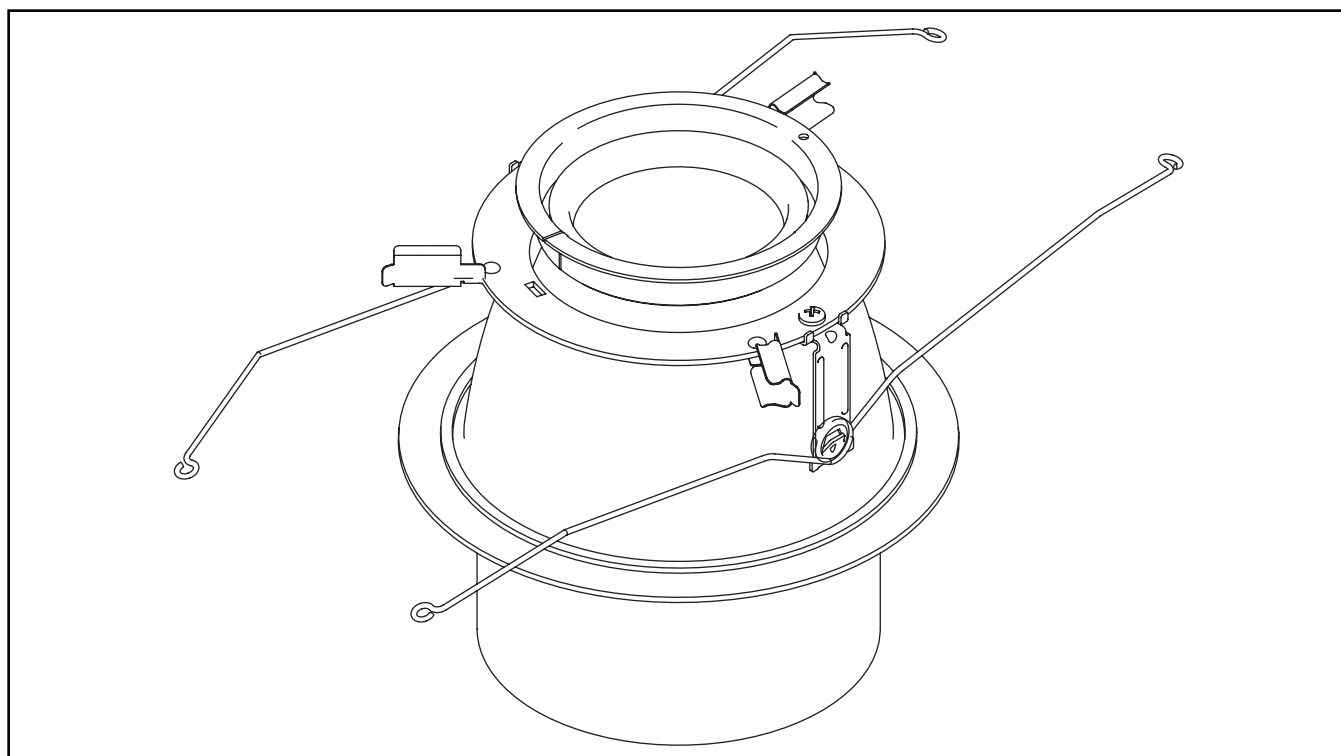
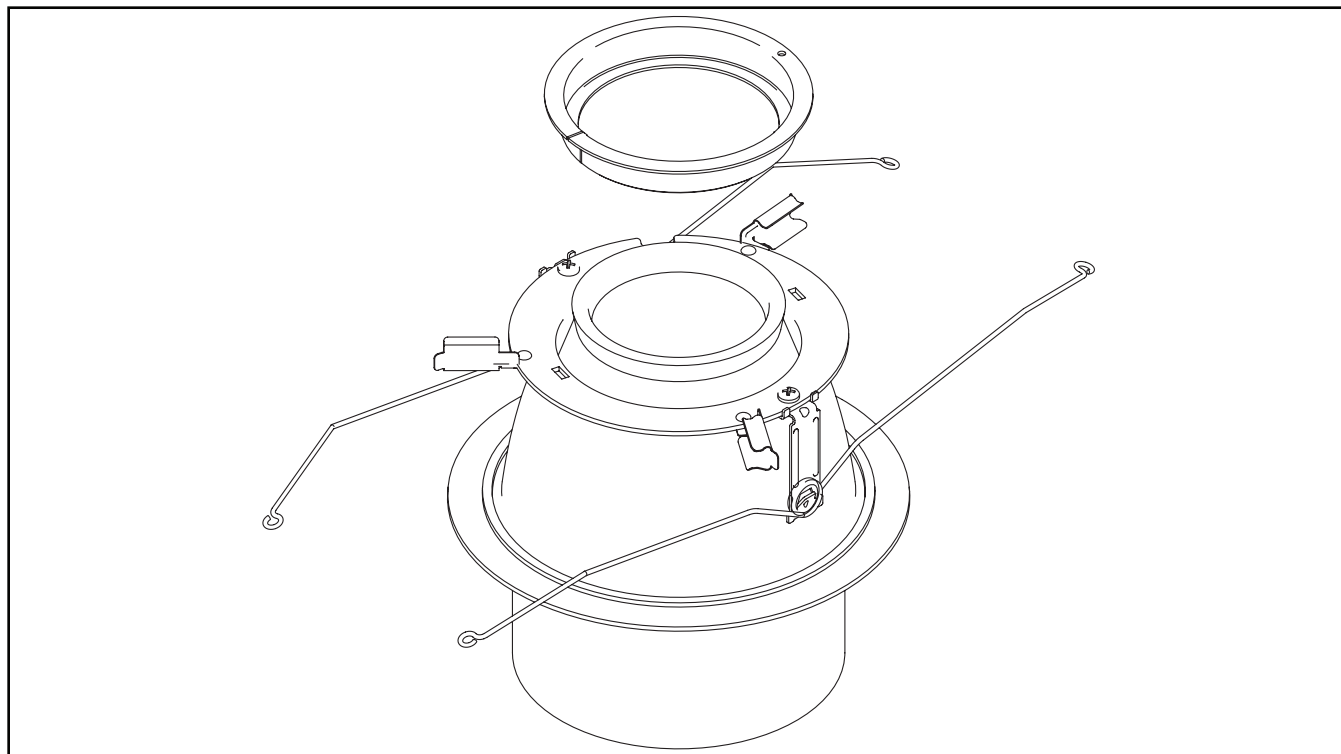


Figure 4.

Instructions d'installation – Fiche d'instructions pour Farralon

Installez le diffuseur en verre ou le verre interne en l'insérant au centre de la bague de retenue.

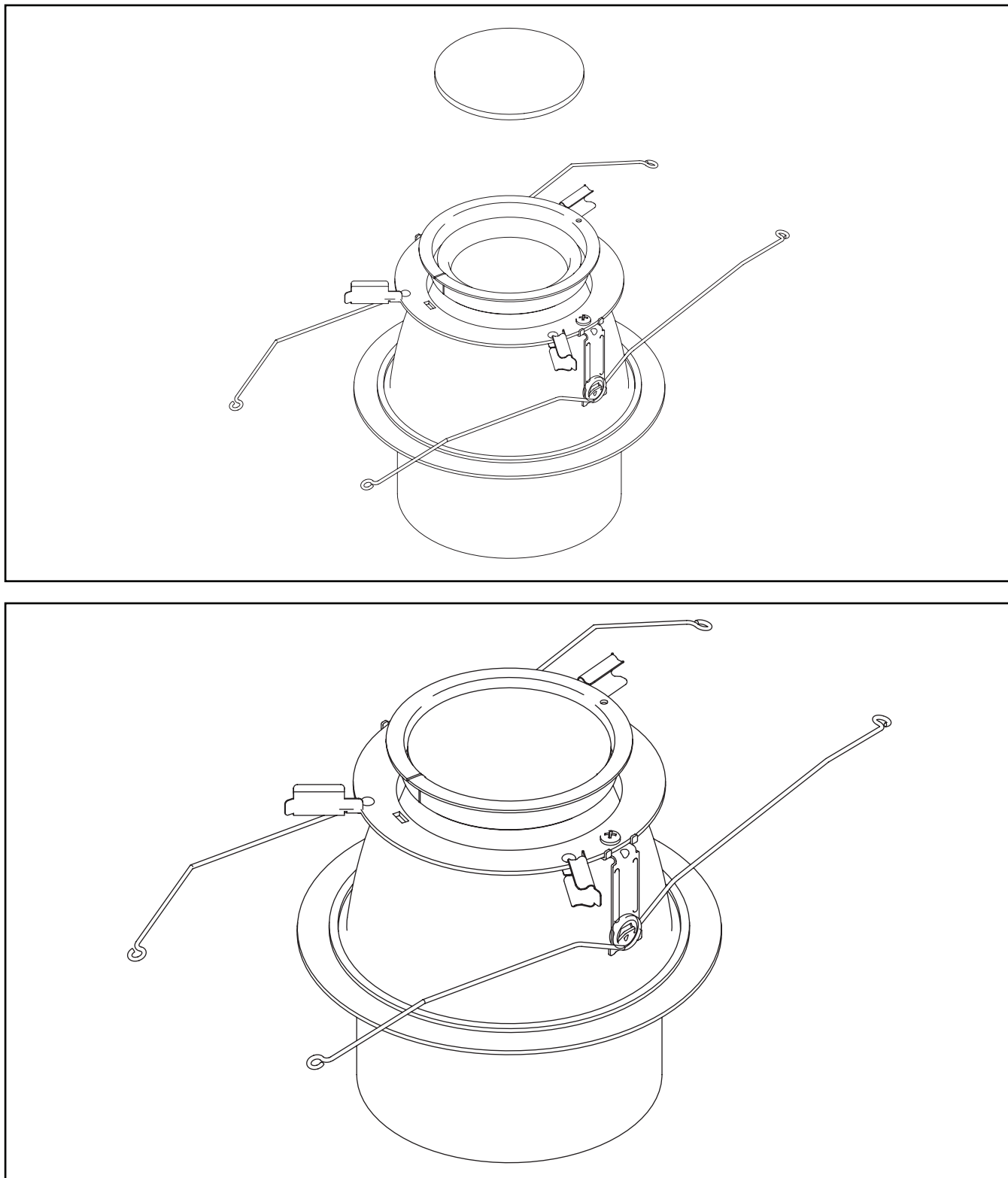


Figure 5.

Installation du cône réflecteur en plastique :

- a) Alignez l'agrafe du réflecteur avec l'espace de la bague de retenue et l'ouverture du réflecteur.
- b) Enclenchez un côté du cône réflecteur dans le réflecteur.
- c) Enclenchez l'autre côté dans le réflecteur.

Note: La fonctionnalité sera compromise si l'agrafe du cône réflecteur se brise pendant l'installation.

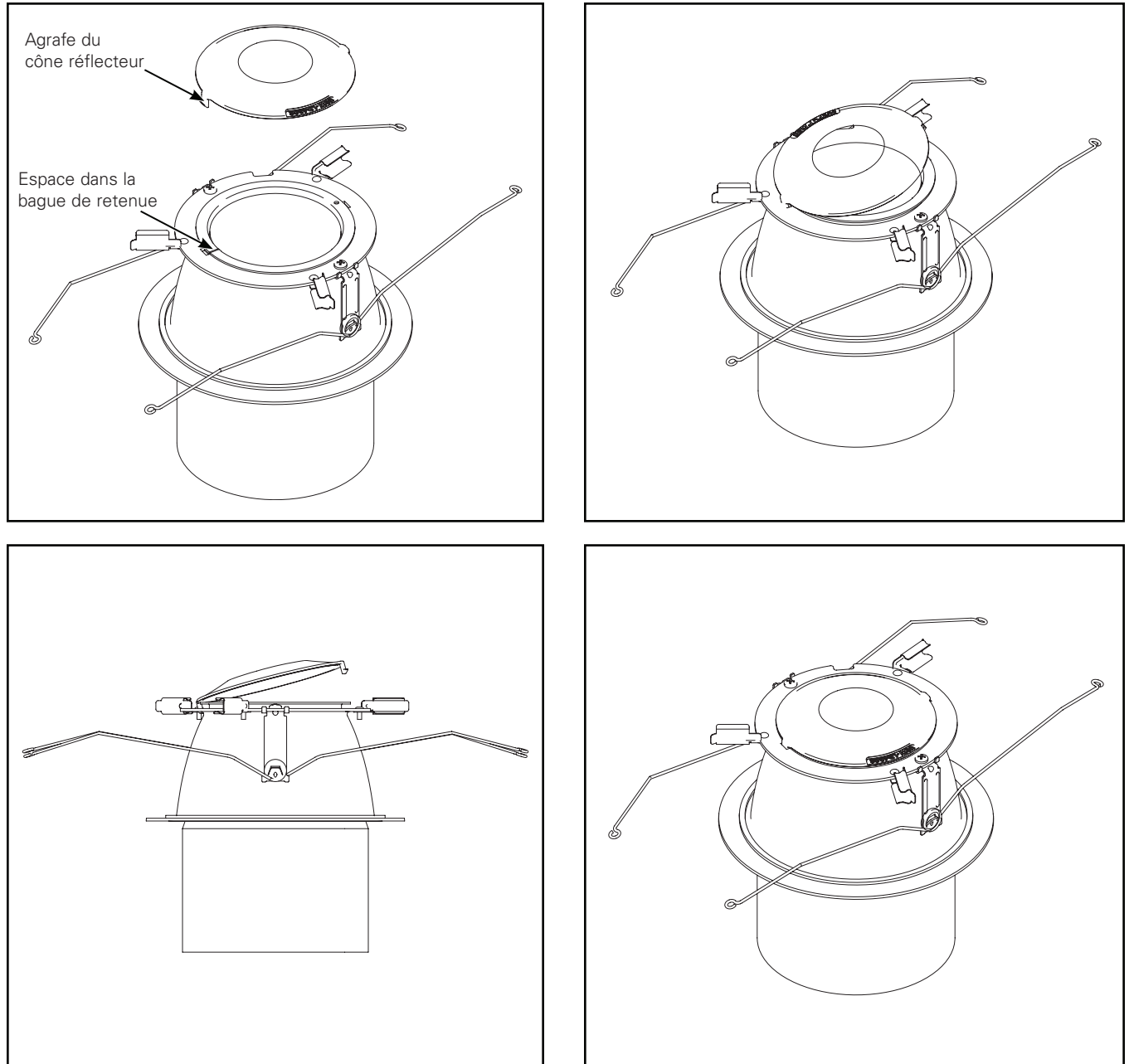


Figure 6.

Instructions d'installation – Fiche d'instructions pour Farralon

Installez le module DEL sur l'ensemble du réflecteur en alignant la languette du module DEL avec l'échancrure de l'ensemble du réflecteur et fermez les trois languettes.

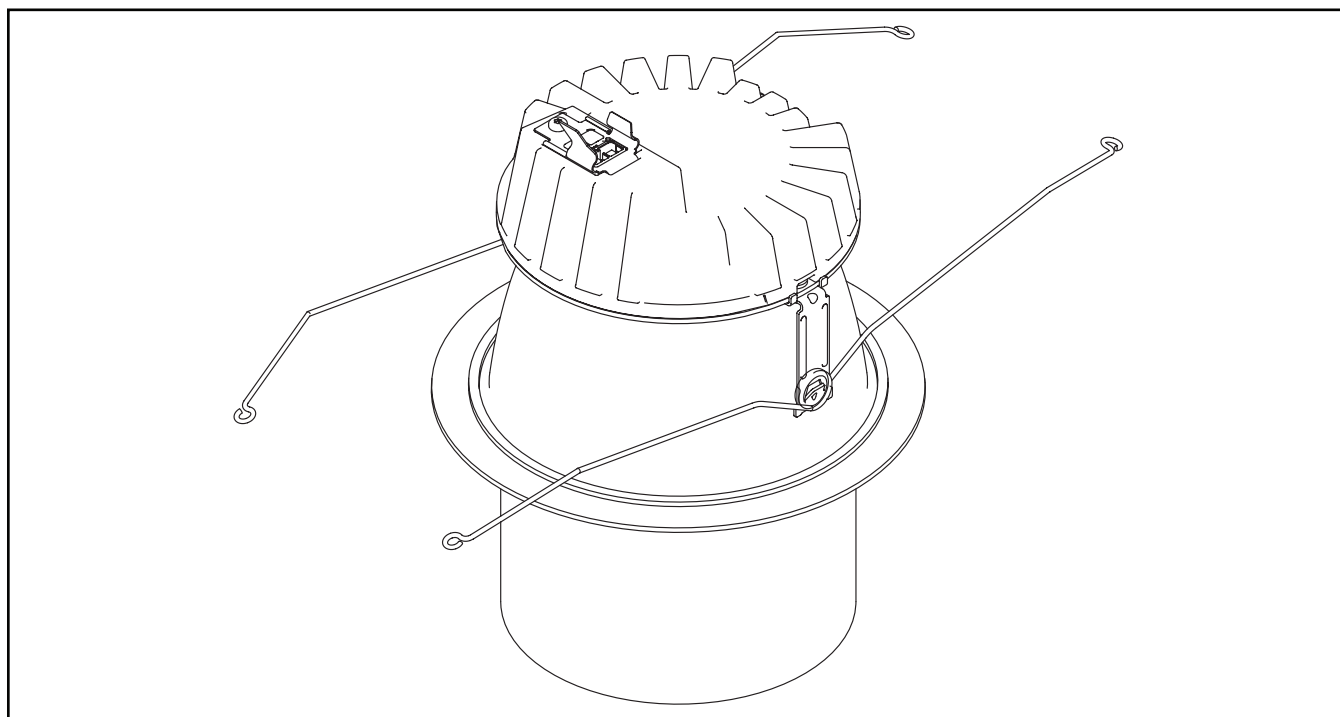
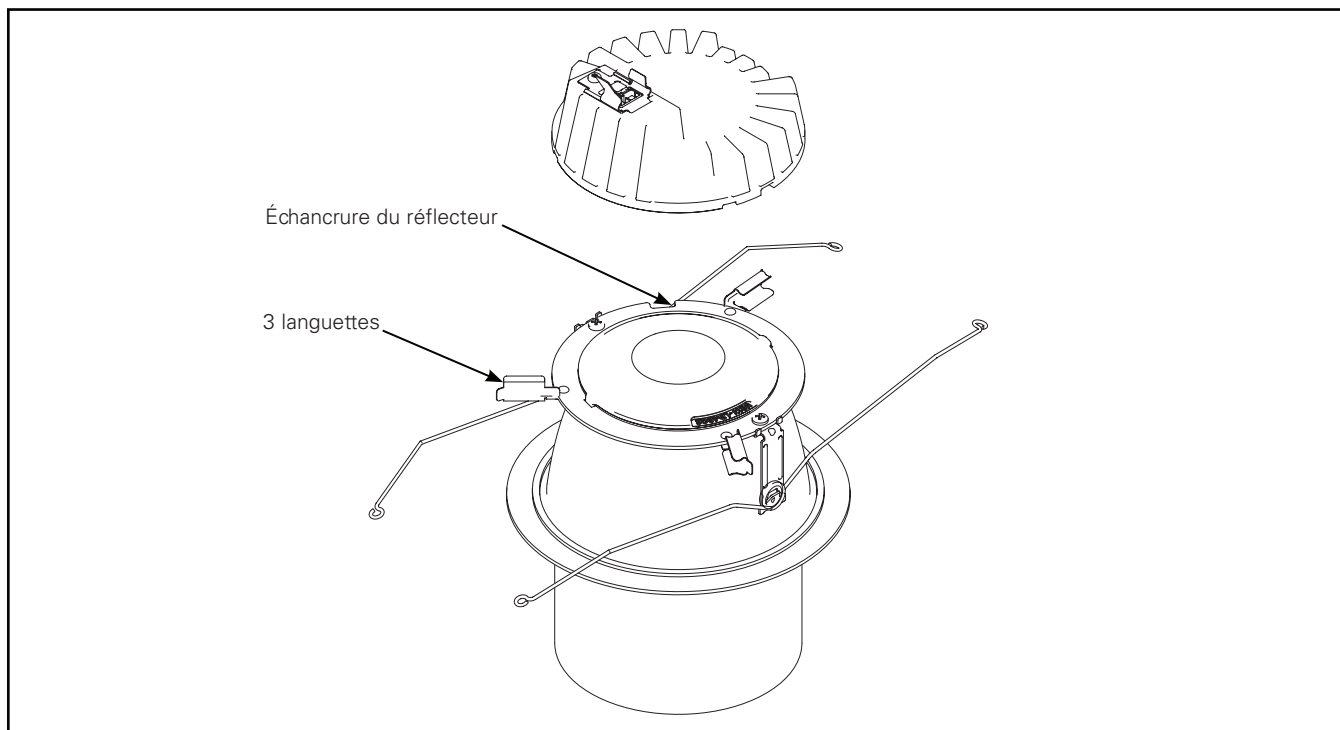


Figure 7.

Installez la garniture assemblée dans le boîtier selon les instructions d'installation de l'ensemble.

⚠ ADVERTENCIA

Asegúrate de que la alimentación esté DESCONECTADA antes de comenzar la instalación o intentar realizar cualquier tarea de mantenimiento.

⚠ ADVERTENCIA

Riesgo de Incendio o Descarga Eléctrica. Si no estás calificado, consulta a un electricista.

⚠ ADVERTENCIA

Riesgo de Descarga Eléctrica: Desconecta el suministro eléctrico desde el fusible o el disyuntor antes de realizar la instalación o de hacer reparaciones.

⚠ ADVERTENCIA

Riesgo de Lesiones Personales: La luminaria se podría dañar y/o quedar inestable si no se instala debidamente.

- **No instales la luminaria a menos de 6 pulgadas (15 cm) de una superficie combustible.**
- **No sostengas la luminaria por el lente. No toques los LED.**

⚠ ADVERTENCIA

Riesgo de Quemaduras: Desconecta el suministro eléctrico y deja que la luminaria se enfríe antes de realizar reparaciones.

Nota: Estas instrucciones no aseguran cubrir todos los detalles o variaciones del equipo, procedimiento o proceso descritos, ni proporcionar directivas que anticipen todas las contingencias posibles durante la instalación, la operación o el mantenimiento. Cuando desees obtener información adicional para solucionar un problema no abordado en forma satisfactoria para el propósito del usuario, contacta a tu representante más cercano.

Nota: Esta luminaria se ha enviado completa, con una de varias opciones de montaje. Sigue las instrucciones de instalación específicas para la pieza del catálogo que hayas pedido.

Nota: Se debe tener cuidado de no colocar la luminaria sobre los lentes ópticos ni levantarla por el área del lente.

Nota: Las especificaciones y las dimensiones están sujetas a cambios sin previo aviso.

IMPORTANTE: Lee atentamente antes de instalar la luminaria. Conserva estas instrucciones para tenerlas como referencia futura.

GENERAL: Al recibir la luminaria, controla en detalle que no se haya dañado durante su transporte. Si hubiera daños, informa al transportista de la entrega. Compara la descripción del catálogo del recibo de envío con la etiqueta de la luminaria que se encuentra sobre la carcasa, para asegurarte de haber recibido la mercadería correcta.

SEGURIDAD: Esta luminaria debe cablearse de conformidad con el Código Eléctrico Nacional y las ordenanzas y los códigos locales aplicables. Se requiere una adecuada conexión a tierra para garantizar la seguridad personal. Consulta atentamente el procedimiento de conexión a tierra en la sección de instalación.

APLICACIONES: Esta luminaria está diseñada para un servicio de iluminación en exteriores y no debería utilizarse en un área de poca ventilación o en recintos con alta temperatura ambiente. Debe almacenarse en una ubicación seca antes de su instalación. No expongas la luminaria a la lluvia, el polvo u otras condiciones medioambientales antes de su instalación e inserción del fotocontrol o tapón de cortocircuito (si así viniera equipada). No instales la luminaria cerca de materiales combustibles ni la ubiques junto a superficies de bloqueo de flujo de aire a menos de 6 pulgadas (15 cm). Obtendrás mejores resultados si la instalas y le realizas el servicio de mantenimiento de acuerdo con las siguientes recomendaciones.

LISTA DE PIEZAS

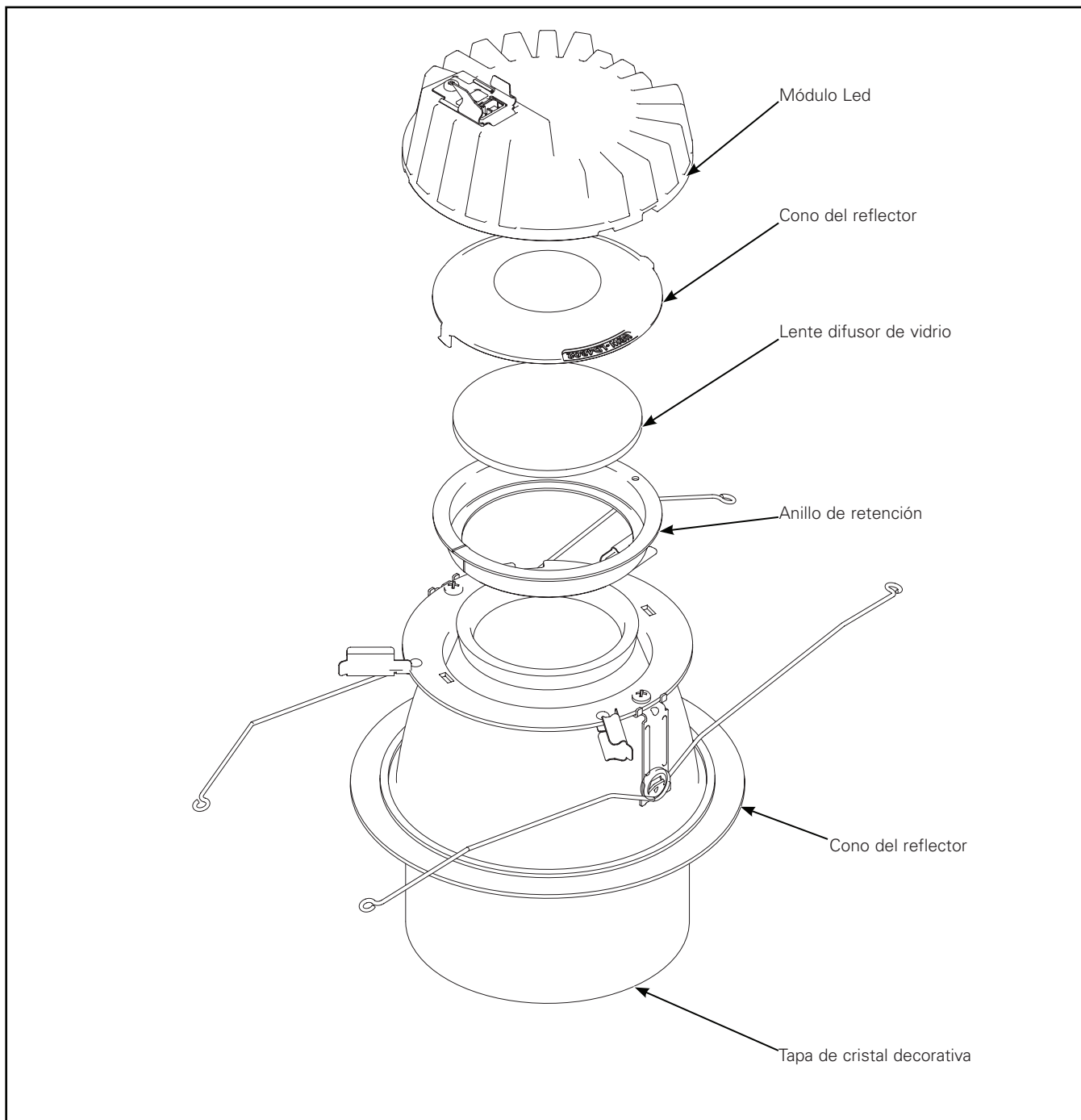


Figura 1.

Retira y desecha el difusor de portfolio. No deseches el cono del reflector blanco.

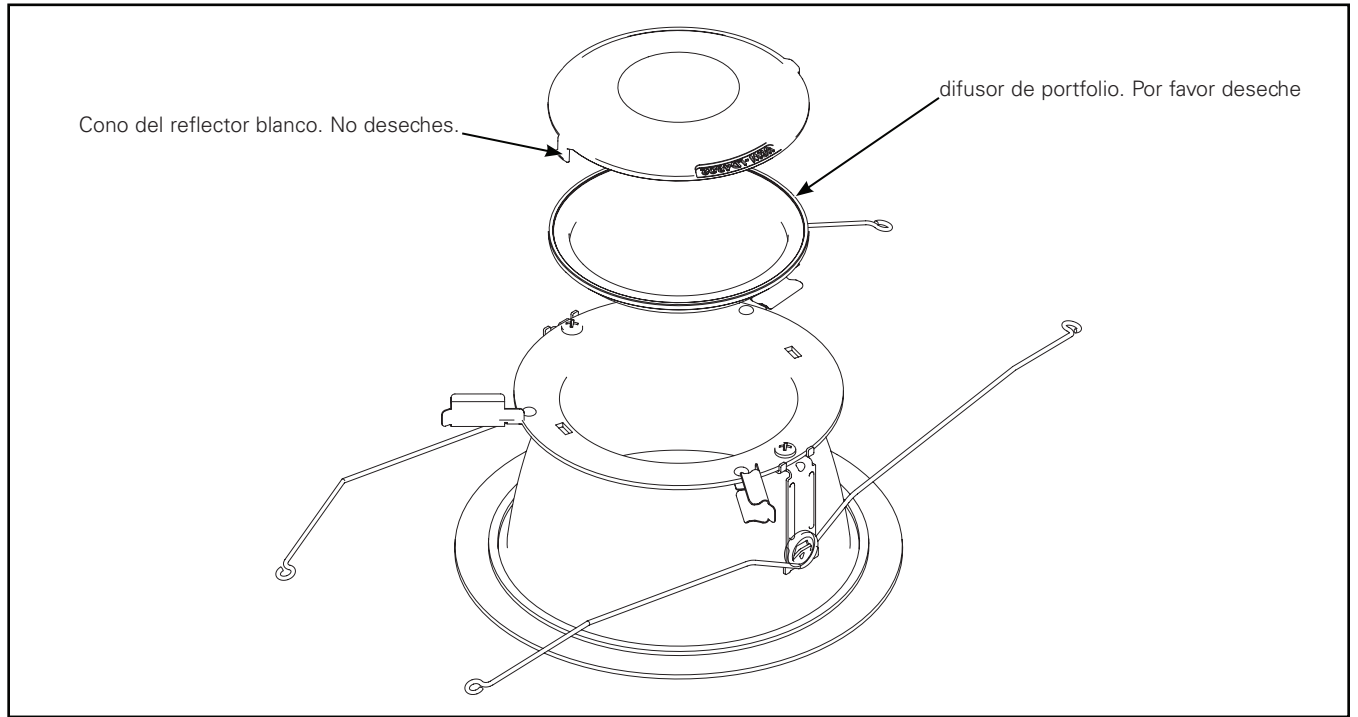


Figura 2.

Inserta la moldura sobre la cubierta de vidrio decorativa.

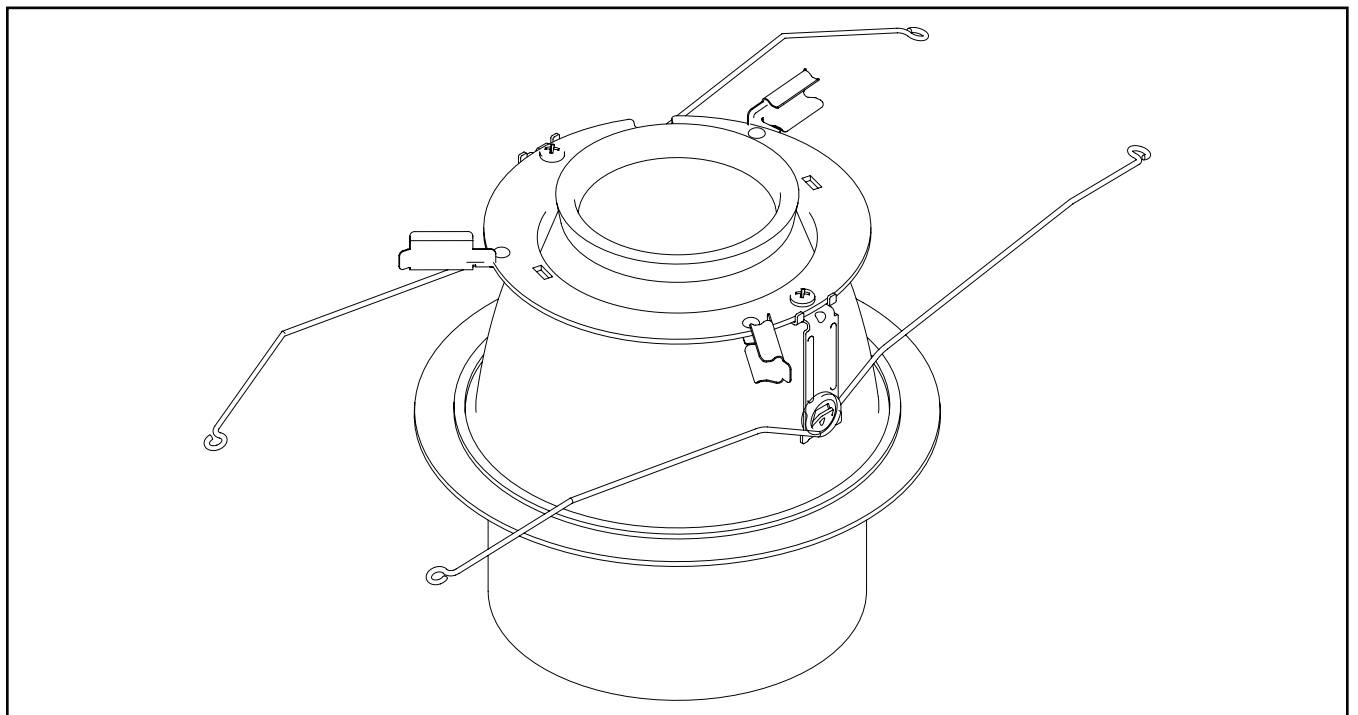


Figura 3.

Instrucciones de instalación - Hoja de instrucciones de Farallon

Instala el anillo retenedor haciendo coincidir el anillo sobre el reborde de la cubierta de vidrio. Asegúrate de que el anillo capture completamente el reborde de vidrio.

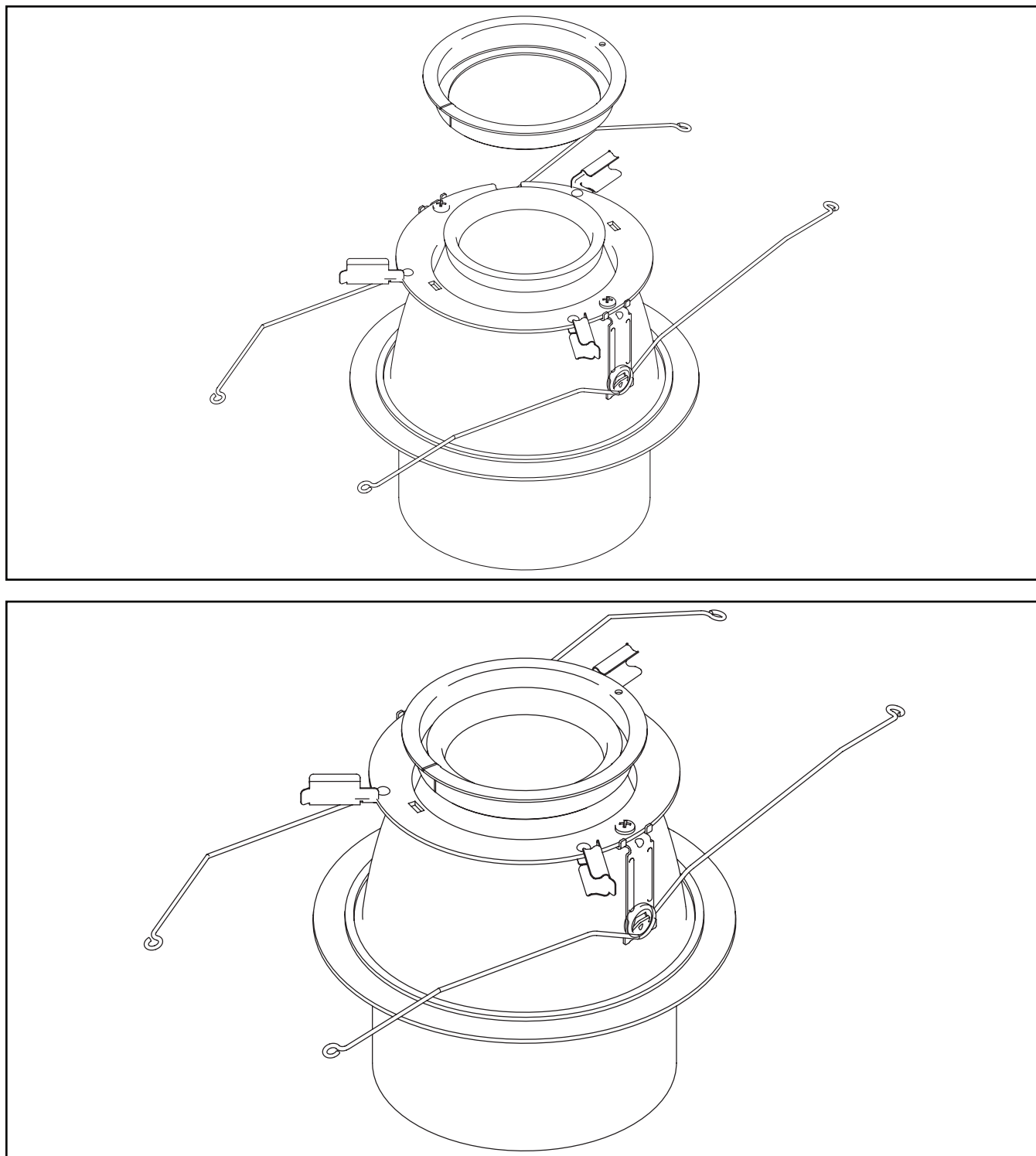


Figura 4.

Instala el lente difusor de vidrio o vidrio interno insertándolo en el centro del anillo retenedor.

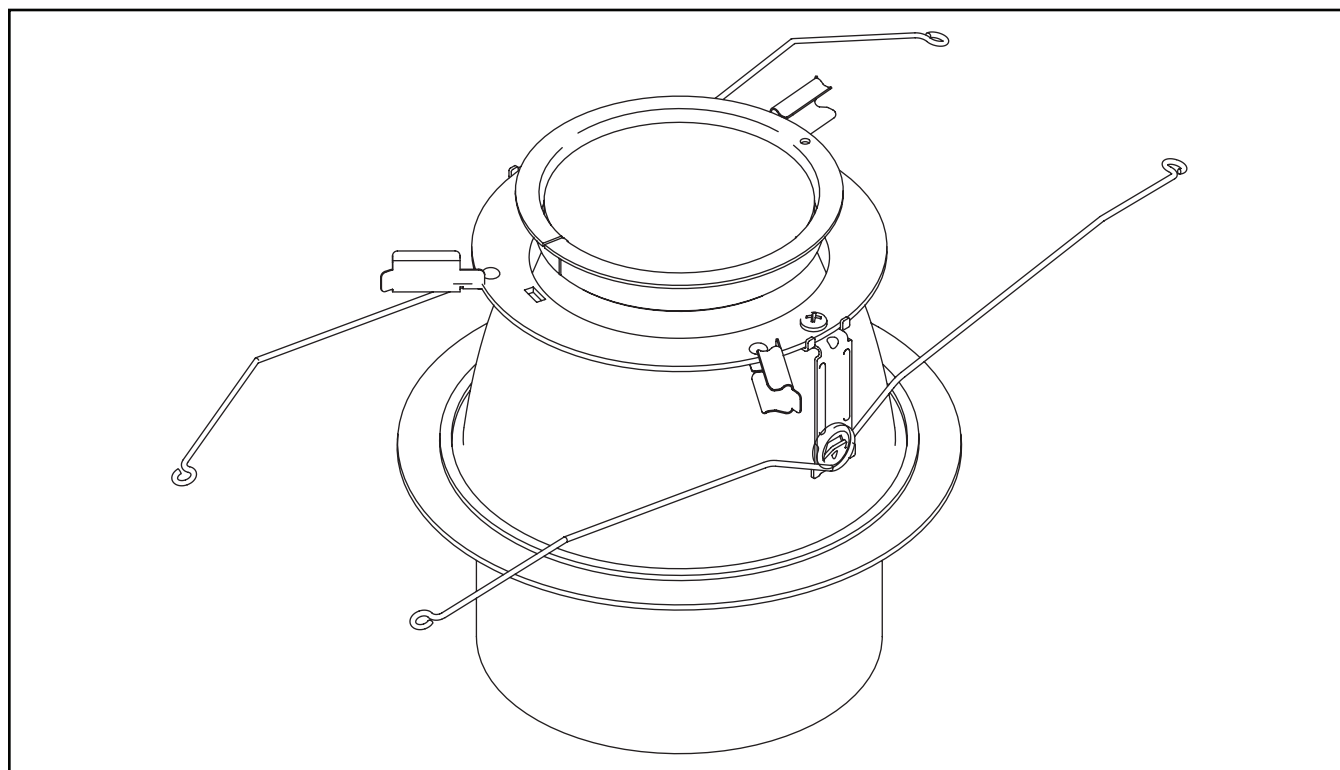
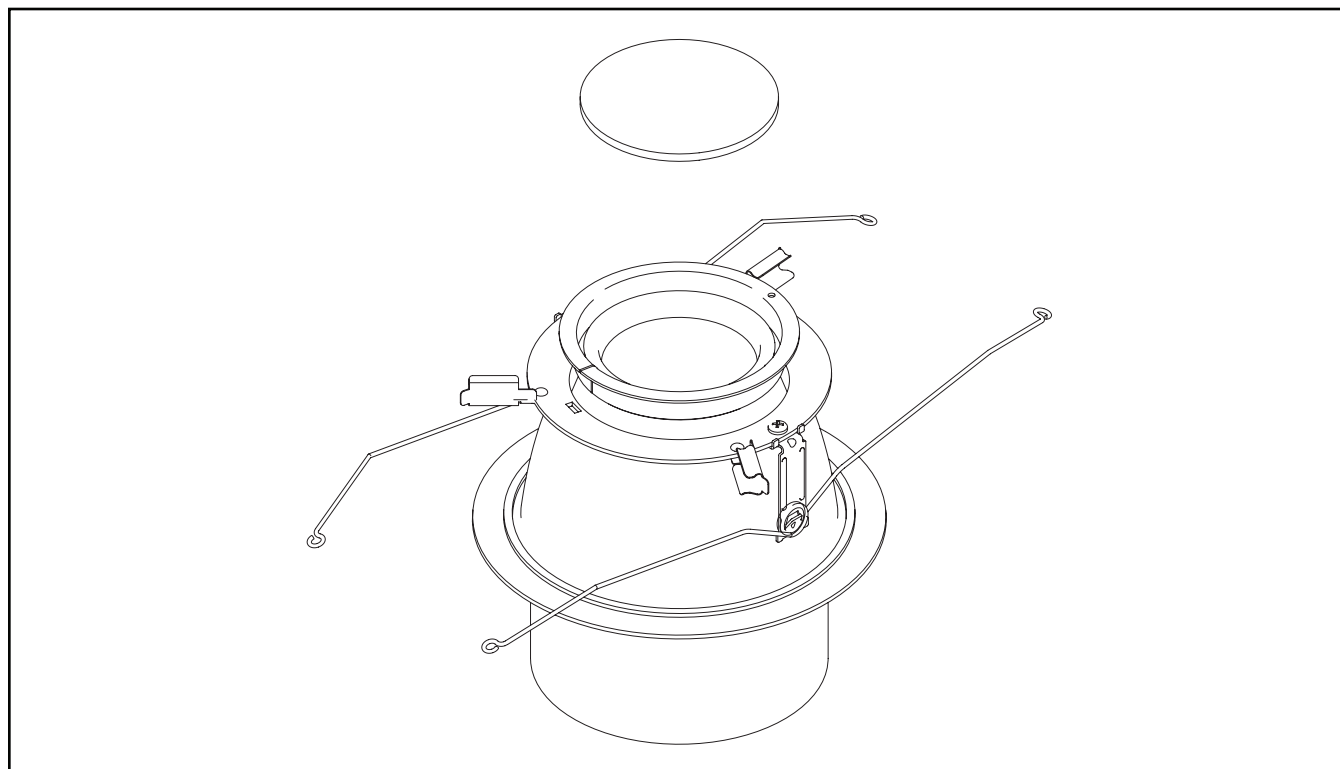


Figura 5.

Instrucciones de instalación - Hoja de instrucciones de Farallon

Instalar como del reflector de plástico:

- a) Alinea la función de ajuste del reflector con el espacio del anillo de retención y la abertura en el reflector.
- b) Encaja un lado del cono del reflector en el reflector.
- c) Coloca el lado restante en el reflector.

Nota: Si la característica de ajuste del cono del reflector se rompe durante la instalación, la funcionalidad no se verá comprometida.

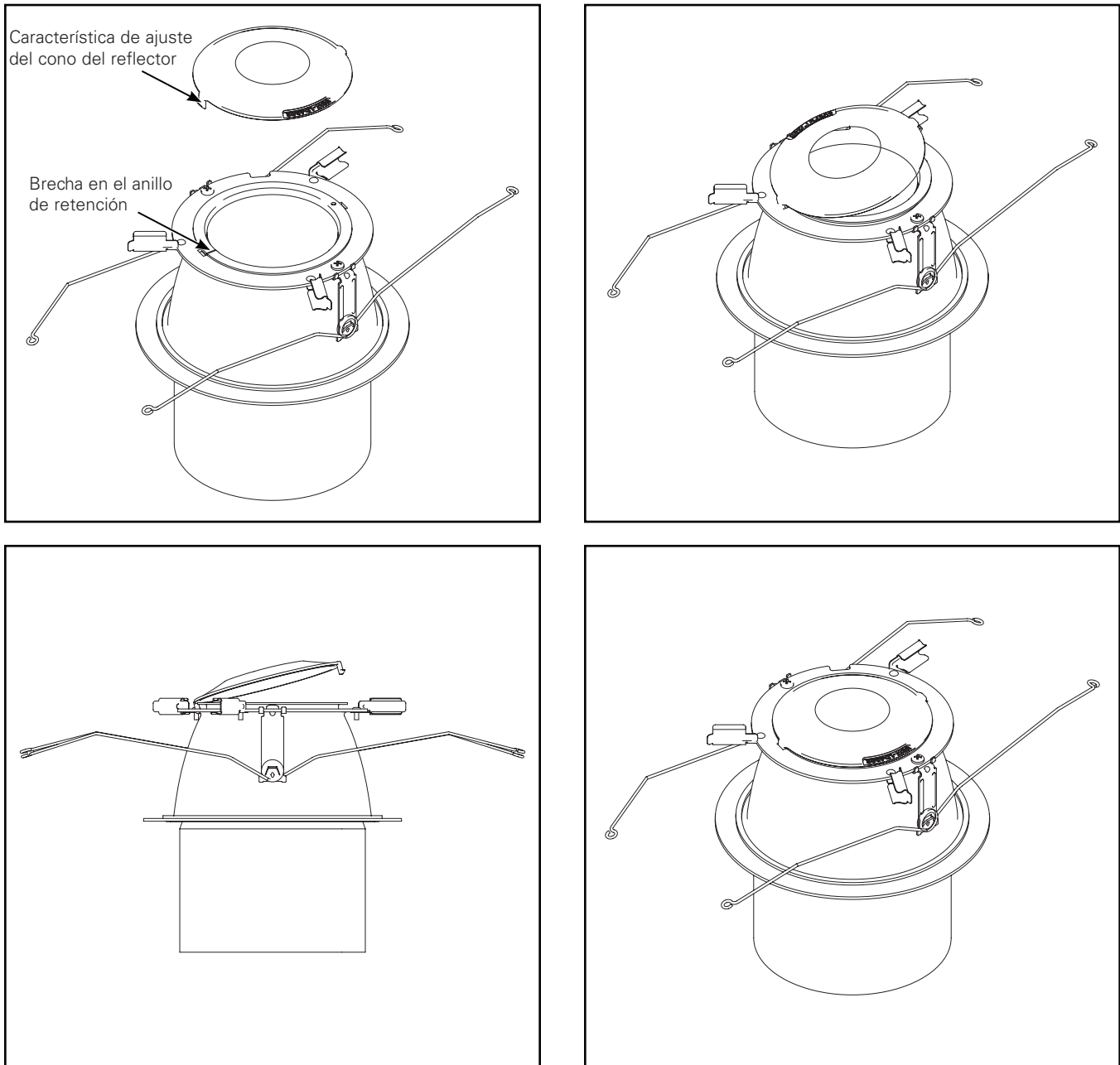


Figura 6.

Instala el módulo LED en el ensamblaje del reflector alineando la pestaña en el módulo LED con el corte en el conjunto reflector y cerrando las pestañas 3X.

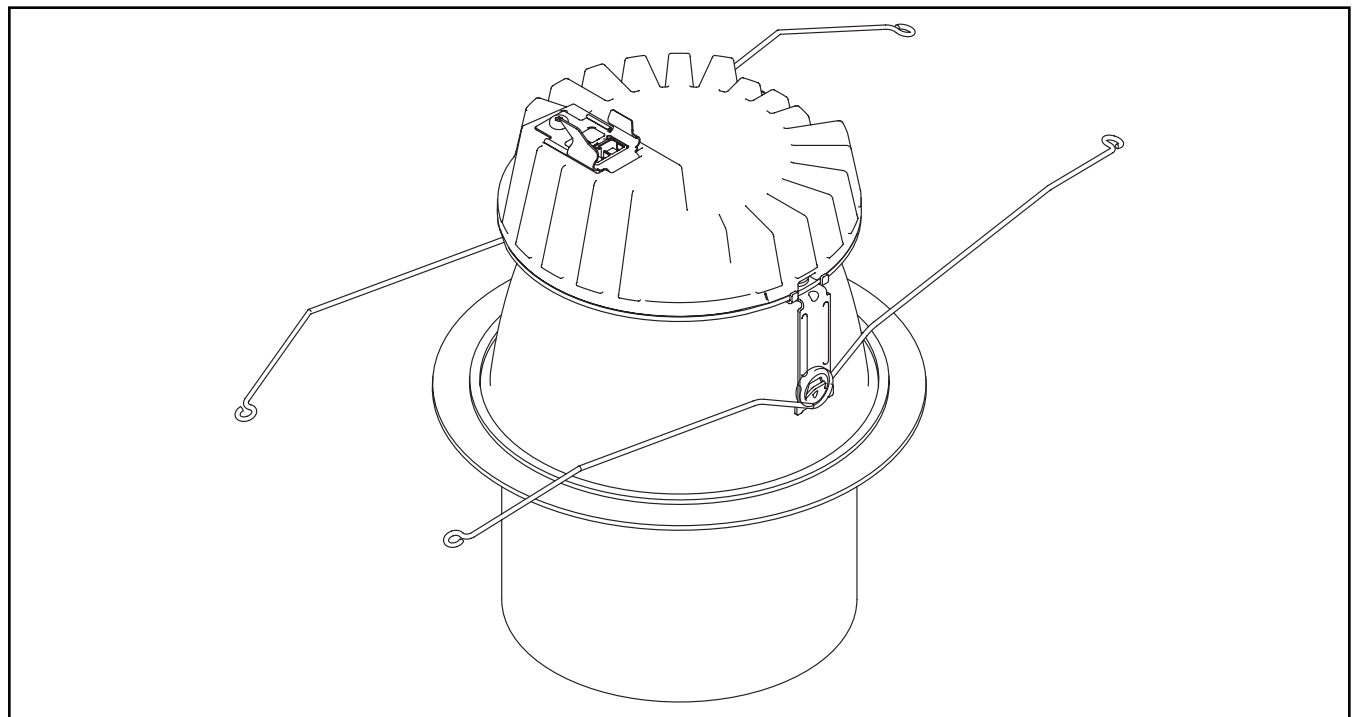
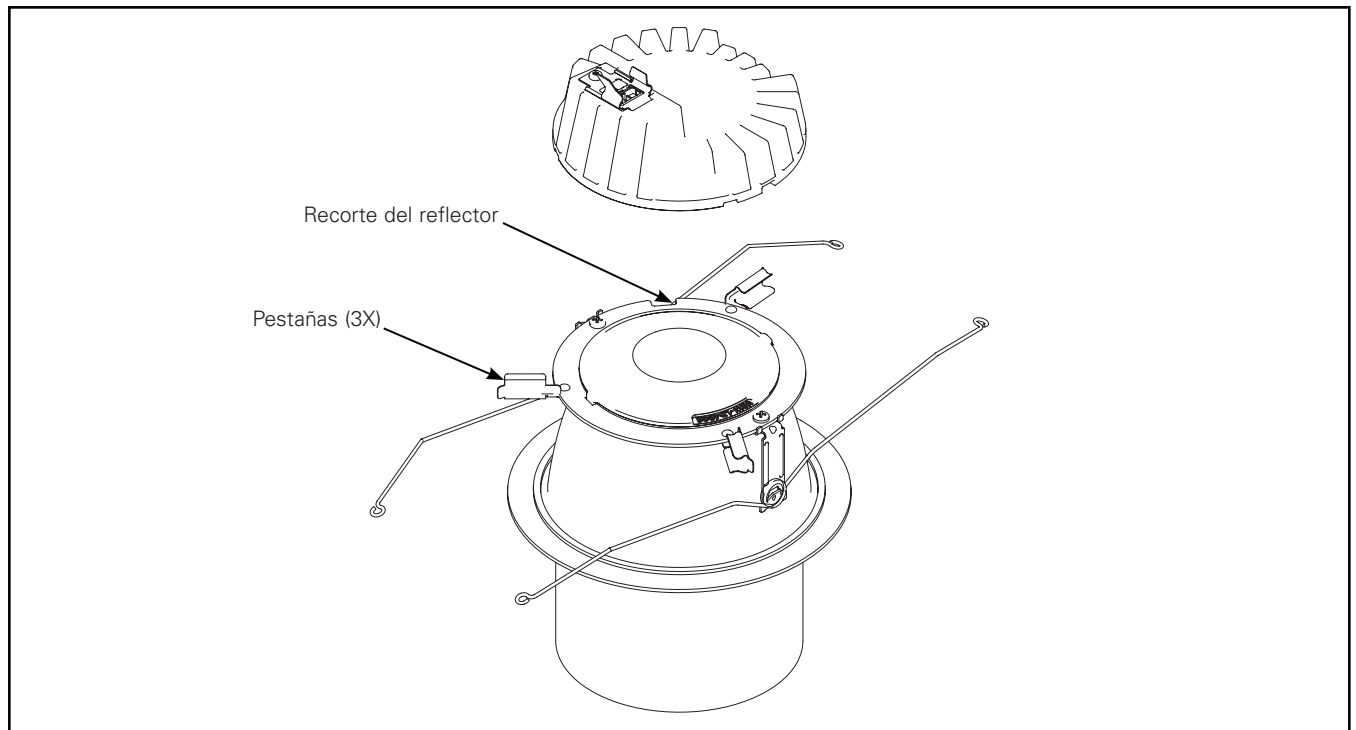


Figura 7.

Instala el conjunto de molduras completadas en la carcasa del portfolio por instrucciones de instalación del portfolio.

Warranties and Limitation of Liability

Please refer to www.cooperlighting.com for our terms and conditions.

Garanties et limitation de responsabilité

Veuillez consulter le site www.cooperlighting.com pour obtenir les conditions générales.

Garantías y Limitación de Responsabilidad

Visite www.cooperlighting.com para conocer nuestros términos y condiciones.

Cooper Lighting Solutions
1121 Highway 74 South
Peachtree City, GA 30269
P: 770-486-4800
www.cooperlighting.com

© 2020 Cooper Lighting Solutions
All Rights Reserved
Printed in USA
Imprimé aux États-Unis
Impreso en los EE. UU.
Publication No. IL524019EN
April 25, 2018

Cooper Lighting Solutions is a registered trademark. All trademarks are property of their respective owners.

Cooper Lighting Solutions est une marque de commerce déposée. Toutes les autres marques de commerce sont la propriété de leur propriétaire respectif.

Cooper Lighting Solutions es una marca comercial registrada. Todas las marcas comerciales son propiedad de sus respectivos propietarios.

Product availability, specifications, and compliances are subject to change without notice.

La disponibilité du produit, les spécifications et les conformités peuvent être modifiées sans préavis.

La disponibilidad de productos, las especificaciones y los cumplimientos están sujetos a cambio sin previo aviso.