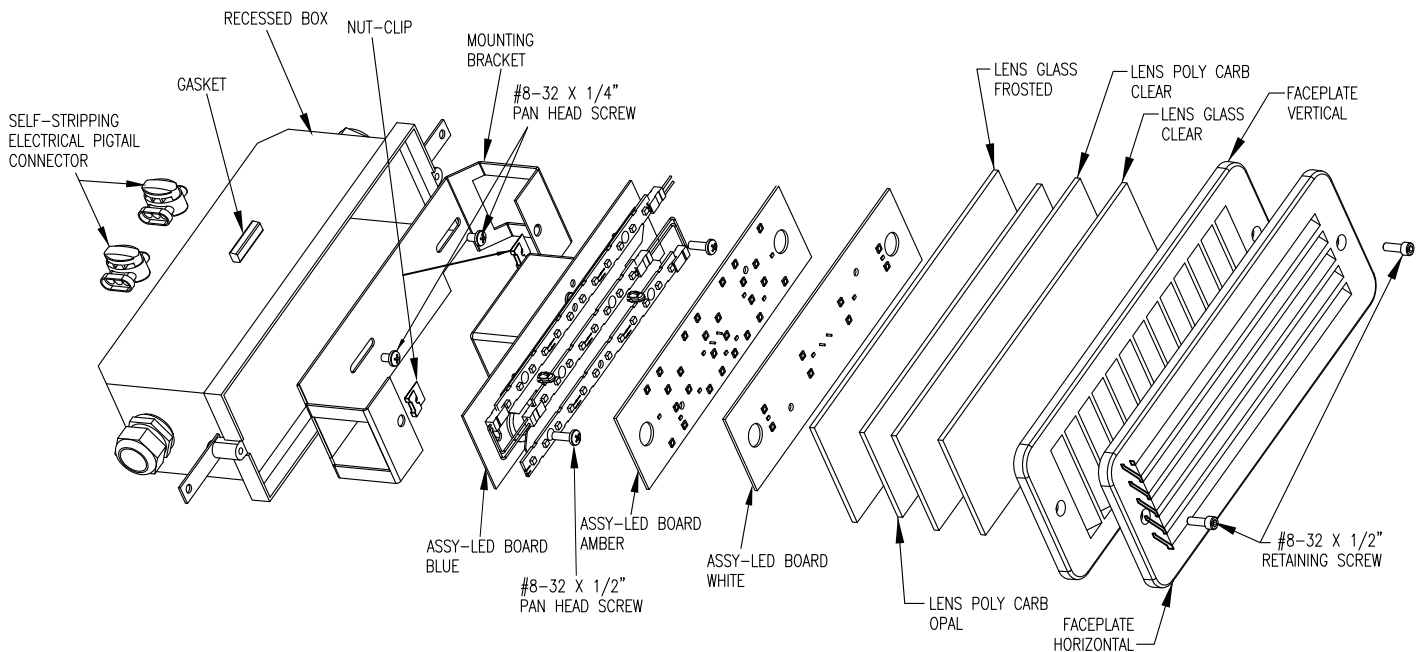


INSTALLATION INSTRUCTIONS

LED DIECAST NIGHT/STEP LIGHT

CAUTION: THE INSTALLATION AND SERVICING OF THIS PRODUCT SHOULD BE PERFORMED BY A QUALIFIED ELECTRICIAN OR SERVICE PERSONNEL
ATTENTION : L'INSTALLATION ET L'ENTRETIEN DE CE PRODUIT DOIVENT ÊTRE EFFECTUÉS PAR UN ÉLECTRICIEN OU UN MEMBRE DU PERSONNEL QUALIFIÉ.

1. REMOVE FACEPLATE AND LENS(OPTIONAL) BY REMOVING (2) #8-32 X 1/2" RETAINING SCREWS.
2. REMOVE LED CIRCUIT BOARD ASSEMBLY.
3. REMOVE LED ASSEMBLY MOUNTING BRACKET.
4. PLACE RECESSED BOX INTO MOUNTING LOCATION. DRILL (4) PILOT HOLES, USING THE MOUNTING BRACKETS AS A TEMPLATE.
5. TO MAINTAIN A FLUSH FIT WITH THE RECESSED BOX AND THE WALL, ADJUST MOUNTING BRACKETS ACCORDINGLY.
6. WIRE FIXTURE TO INPUT POWER. MAKE SURE POWER IS "OFF" BEFORE STARTING. (REFER TO LABELS IN FIXTURE.)
7. REINSTALL:
 1. LED MOUNTING PLATE.
 2. LED ASSEMBLY.
 3. INSERT LENS(OPTIONAL) AND FACE PLATE, ASSEMBLE (2) #8-32 X 1/2" RETAINING SCREWS.



CAUTION: Electrical luminaires are designed for permanent installation in ordinary (Non-Hazardous) locations in accordance with the National Electrical Code and all applicable local codes. Do not use in areas of limited ventilation or in high ambient enclosures. The lamp and luminaire operate at high temperatures, contact with combustible materials can cause fire and personal contact can cause severe burns.

ATTENTION: Ce luminaire a été conçu pour une installation permanente dans un emplacement régulier (non dangereux) et en conformité avec le Code électrique canadien et codes locaux applicables. Ne jamais installer dans un endroit où la ventilation est limitée ou dans des boîtiers où la température ambiante est très élevée. La lampe et le luminaire fonctionnent à des températures élevées, un contact avec des matériaux combustibles peut engendrer un incendie et un contact corporel peut causer de sévères brûlures.

PHILIPS

Philips Lighting North America Corporation
200 Franklin Square Drive
Somerset, NJ 08873, USA
Phone: 855-486-2216
www.philips.com/luminaires

Philips Lighting Canada Ltd.
281 Hillmount Road,
Markham ON, Canada L6C 2S3
Phone: 800-668-9008
www.philips.com/luminaires

722733102
FEBRUARY 2016