

## Installation Instructions – Square trim upper reflector instructions

## Instructions d'installation – Instructions d'installation du réflecteur supérieur à garniture carrée

## Instrucciones de instalación: reflector superior con moldura cuadrada

If the LED modules has 2 or 3 LEDs, gently remove the upper reflector by disengaging the white plastic latches (Figure 1. & Figure 2.) and discard it. Retain the upper reflector on the trim for 1LED modules.

Si les modules DEL comportent 2 ou 3 DEL, retirez délicatement le réflecteur supérieur en dégageant les loquets en plastique blanc (figure 1 et figure 2), puis jetez-le. Pour les modules comportant 1 DEL, conservez le réflecteur supérieur sur la garniture.

Si los módulos LED tienen 2 o 3 LED, desenganche con cuidado los pestillos de plástico blancos (Figura 1 y Figura 2) para retirar el reflector superior y luego deséchelo. Conserve el reflector superior en la moldura para módulos de 1 LED.

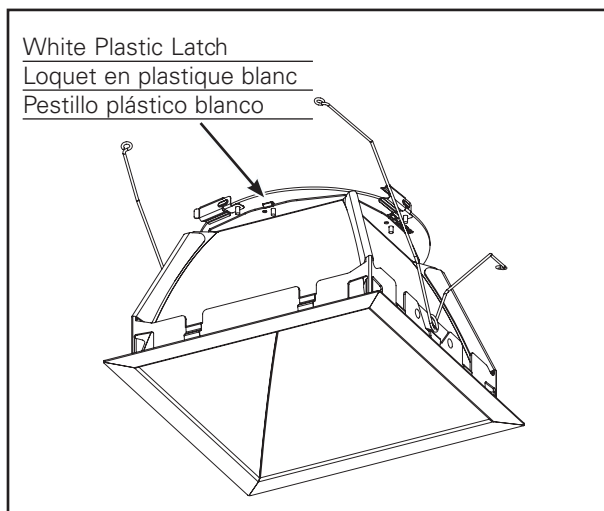


Figure 1

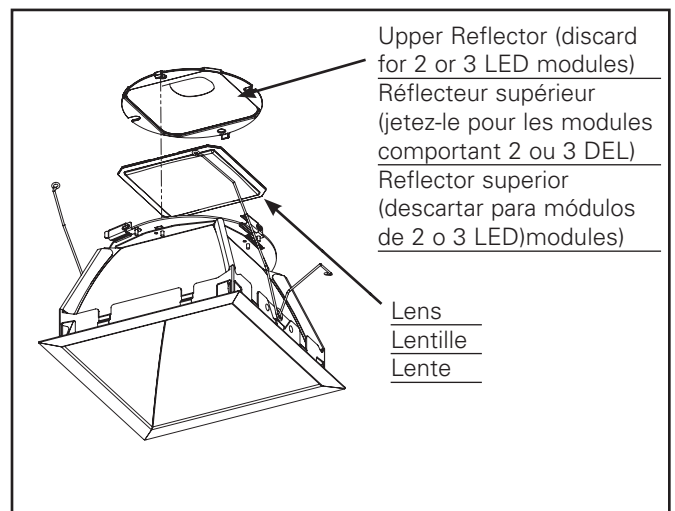


Figure 2

## Warranties and Limitation of Liability

Please refer to [www.cooperlighting.com/legal](http://www.cooperlighting.com/legal) for our terms and conditions.

## Garanties et limitation de responsabilité

Veillez consulter le site [www.cooperlighting.com/legal](http://www.cooperlighting.com/legal) pour obtenir les conditions générales.

## Garantías y Limitación de Responsabilidad

Visite [www.cooperlighting.com/legal](http://www.cooperlighting.com/legal) para conocer nuestros términos y condiciones.

### FCC Statement

**Note:** This equipment has been tested and found to comply with the limits for a Class A digital device, pursuant to part 15 of the FCC Rules. These limits are designed to provide reasonable protection against harmful interference when the equipment is operated in a commercial environment. This equipment generates, uses, and can radiate radio frequency energy and, if not installed and used in accordance with the instruction manual, may cause harmful interference to radio communications. Operation of this equipment in a residential area is likely to cause harmful interference in which case the user will be required to correct the interference at his own expense.

- Reorient or relocate the receiving antenna.
- Increase the separation between the equipment and receiver.
- Connect the equipment into an outlet on a circuit different from that to which the receiver is connected.
- Consult the dealer or an experienced radio/TV technician for help.
- This device complies with Part 15 of the FCC Rules. Operation is subject to the following two conditions:  
(1) this device may not cause harmful interference, and  
(2) this device must accept any interference received, including interference that may cause undesired operation.

This device complies with ISED ICES Standard Canada ICES-005 (A) / NMB-005 (A) or ICES-005 (B) / NMB-005 (B) depending on driver selected.

Any changes or modifications to this unit not expressly approved by the party responsible for compliance could void the user's authority to operate the equipment.

### Énoncé de la FCC

**Remarque :** Cet équipement a été mis à l'essai et déclaré conforme aux limites établies pour un dispositif numérique de classe A en vertu de l'article 15 des règlements de la FCC. Ces limites sont conçues pour assurer une protection raisonnable contre tout brouillage nuisible lorsque l'équipement fonctionne dans un environnement commercial. Cet équipement produit, utilise et peut émettre de l'énergie radioélectrique et, s'il n'est pas installé et utilisé conformément aux instructions, il peut créer des parasites nuisibles aux communications radio. L'utilisation de cet équipement dans une installation résidentielle est susceptible de provoquer des interférences nuisibles, auquel cas l'utilisateur devra corriger ces interférences à ses propres frais.:

- Réorienter ou déplacer l'antenne de réception.
- Augmenter la distance entre l'équipement et le récepteur.
- Brancher l'équipement sur une prise indépendante du circuit d'alimentation du récepteur.
- Consulter le détaillant ou un technicien de radio/télévision compétent pour obtenir de l'aide.
- Cet appareil est conforme au chapitre 15 des règlements FCC. La mise en œuvre est sous réserve des deux conditions suivantes : (1) Cet appareil ne provoque pas de brouillage nuisible, et (2) Cet appareil doit accepter toute interférence reçue, notamment l'interférence qui pourrait provoquer un fonctionnement indésirable.

Cet appareil est conforme à la norme ISED ICES Canada ICES-005 (A) / NMB-005 (A) ou ICES-005 (B) / NMB-005 (B) selon le pilote sélectionné.

Toute modification apportée à cet appareil non expressément approuvée par la partie responsable de la conformité pourrait annuler l'autorité de l'utilisateur à utiliser l'équipement.

### Declaración de la FCC

**Nota:** Este equipo ha sido probado y cumple con los límites para un dispositivo digital de Clase A, de conformidad con la parte 15 de las Normas de la FCC. Estos límites están diseñados para proporcionar una protección razonable contra interferencias perjudiciales cuando el equipo se opera en un entorno comercial. Este equipo genera, utiliza y puede emitir energía de radiofrecuencia y, si no se instala y utiliza de acuerdo con el manual de instrucciones, puede causar interferencias perjudiciales en las comunicaciones de radio. El funcionamiento de este equipo en un área residencial puede causar interferencias perjudiciales, en cuyo caso el usuario deberá corregir las interferencias por su cuenta.

- Reorientar o reubicar la antena receptora.
- Aumentar la separación entre el equipo y el receptor.
- Conectar el equipo a una toma de corriente en un circuito diferente al que está conectado el receptor
- Consultar con el distribuidor o con un técnico de radio/TV experimentado para obtener ayuda.
- Este dispositivo cumple con parte 15 de las reglas de FCC. SU operación está sujeta a las siguientes condiciones: (1) Este dispositivo no puede causar interferencia dañina, y (2) este dispositivo puede recibir interferencia, incluyendo aquella que puede causar una operación no deseada del dispositivo.

Este dispositivo cumple con la norma canadiense ISED ICES ICES-005 (A) / NMB-005 (A) o ICES-005 (B) / NMB-005 (B) según el controlador seleccionado.

Cualquier cambio o modificación a esta unidad no aprobada expresamente por la parte responsable del cumplimiento podría anular la autoridad del usuario para operar el equipo.

**Cooper Lighting Solutions**  
1121 Highway 74 South  
Peachtree City, GA 30269  
P: 770-486-4800  
[www.cooperlighting.com](http://www.cooperlighting.com)

**Canada Sales**  
5925 McLaughlin Road  
Mississauga, Ontario L5R 1B8  
P: 905-501-3000  
F: 905-501-3172

© 2021 Cooper Lighting Solutions  
All Rights Reserved  
Printed in USA  
Imprimé aux États-Unis  
Impreso en los EE. UU.  
Publication No. IB52017622  
July 28, 2022

Cooper Lighting Solutions is a registered trademark. All trademarks are property of their respective owners.

Cooper Lighting Solutions est une marque de commerce déposée. Toutes les autres marques de commerce sont la propriété de leur propriétaire respectif.

Cooper Lighting Solutions es una marca comercial registrada. Todas las marcas comerciales son propiedad de sus respectivos propietarios.

Product availability, specifications, and compliances are subject to change without notice.

La disponibilidad del producto, las especificaciones y los cumplimientos pueden ser modificados sin previo aviso.

La disponibilidad de productos, las especificaciones y los cumplimientos están sujetos a cambio sin previo aviso.