

Installation Instructions – Portfolio Round Plaster Lathing Ring Accessory

Instructions d'installation - Anneau rond à lattes de plâtre Portfolio Accessoire

Instrucciones de instalación del anillo del listón de yeso redondo Portfolio Accessorio

INSTALLATION

PLASTER LATHING RING INSTALLATION:

1. Remove plaster ring from packaging and remove overspray protector (Figure 1) **DO NOT DISCARD**.
2. Remove any dust or dirt from the ceiling surface.
3. Apply an even coat of drywall corner bead spray adhesive (3M type 61 or equivalent) to the back side of the perforated flange of the plaster lathing ring, following the adhesive manufacturer's instructions and warnings.

Important: Keep the adhesive over spray away from the housing aperture.

4. Carefully locate the torsion spring receivers inside the housing and align arrows of the plaster ring (Figure 2). While holding the top of the housing, carefully press plaster lathing ring onto the housing ensuring all four snaps align with the notches in the housing.
5. Apply uniform pressure across the perforated flange forming a tight bond with the ceiling. Securely tighten adjustable hanger screws (2) to prevent vertical movement of housing. Allow sufficient cure time, as recommended by the adhesive manufacturer, before application of joint compound.

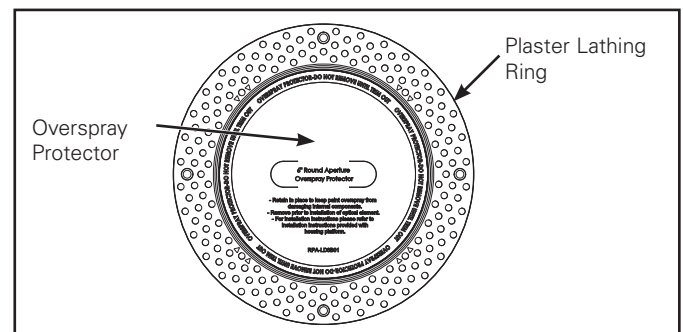


Figure 1.

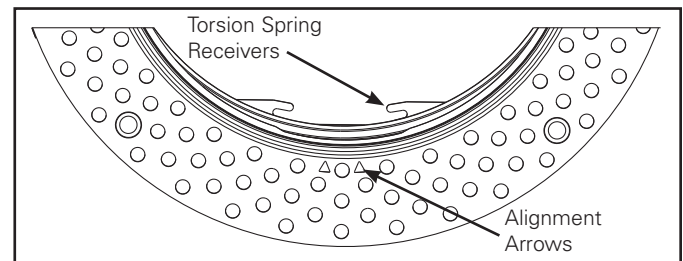


Figure 2.

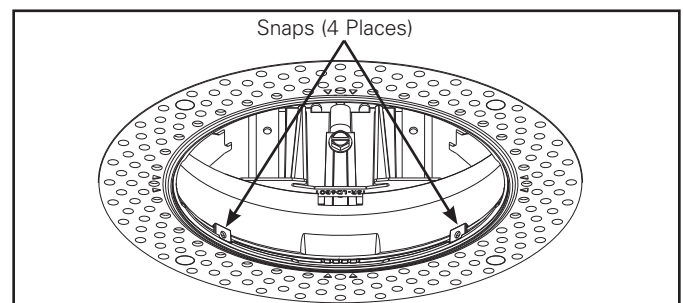


Figure 3.

Installation Instructions – Portfolio Round Plaster Lathing Ring Accessory

JOINT COMPOUND APPLICATION

First Coat

Apply a setting type joint compound (Sheetrock® brand Durabond® or equivalent) for embedding the perforated flanges following the manufacture's instructions and warnings for outside corners and metal trim.

Note: The use of setting type joint compound will have the best resistance to cracks, however, is more difficult to smooth after drying than conventional drying type joint compounds. It should be smoothed before set up while in a damp but set state.

1. Using a 5" knife, apply joint compound across all sides. Work around the entire length of the bead with the knife held at a 45° angle, one edge riding the bead and the other on the surface of the ceiling. The compound should extend onto the ceiling a minimum of 4".

Note: After filling the bead may have some lumps of joint compound. To remove, run an 8" blade diagonally across the bead working the blade sideways (Figure 4).

Second Coat

1. Allow the first coat to dry overnight. Apply a general purpose drying type joint compound (Sheetrock® brand ready mixed topping joint compound or equivalent) following the manufacturer's instructions and warnings with an 8" knife feathering at least 2" beyond the first coat.

Tip – do not sand unless it is necessary.

Third Coat

1. Allow the second coat to dry overnight. If necessary, remove imperfections with a knife or sandpaper. Apply a thin finishing coat with a 10" knife using general purpose drying type joint compound feathering at least 2" beyond the second coat.
2. Allow third coat to dry overnight. Lightly sand finished joints with fine grit sandpaper.

Hint – remove the over spray protector after sanding and remove any joint compound on the inside corners of the bead prior to painting,

Priming and Painting

Prior to painting or decorating the finished ceiling surfaces apply a prime coat following the manufacturer's directions.

Important – Ensure the cardboard overspray protector provided is in place to keep paint overspray away from ceiling interior.

1. Apply the primer coat following the manufacturer's directions and warnings.
2. Apply the finish coats following the manufacturer's directions and warnings.
3. Allow the finish coats to dry overnight. Remove the cardboard overspray protector and complete fixture installation following directions provided with rough in and trim.

Hint – remove any excess paint on the inside corners of the bead prior to installing the trim.

Alternate Techniques

In applications where multiple apertures are installed close together or where it is desirable to control the thickness of the joint compound, scribing a space for the plaster lathing ring can help create a smoother finish.

1. Using a razor blade, scribe the outline of the plaster lathing ring onto the surface of the ceiling.
2. Remove the paper face to expose the gypsum core.
3. Mud the plaster lathing ring into the hole and float the skim coat flush level to the finished surface. On traditional plaster ceilings, install the plaster lathing ring on top of the scratch coat and float the finish coat similar to the application of joint compound detailed above.

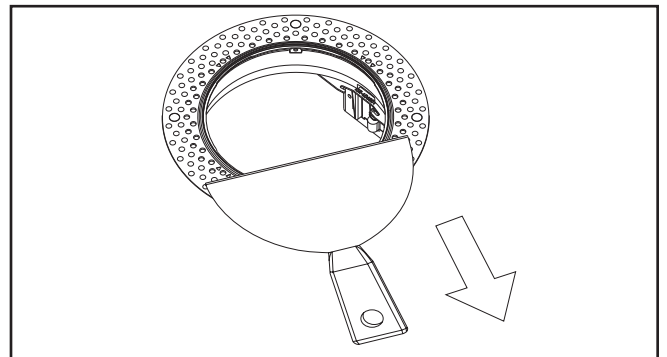


Figure 4.

INSTALLATION

INSTALLATION DE L'ANNEAU À LATTES DE PLÂTRE:

1. Retirez l'anneau à lattes de plâtre de l'emballage et enlevez le dispositif de protection d'excédent de pulvérisation (Figure 1). **NE PAS JETER.**
2. Enlevez toute saleté ou toute poussière de la surface du plafond.
3. Appliquez une couche égale d'adhésif en aérosol comme renfort de baguette d'angle de plaques de plâtre (de type 3M 61 ou équivalent) sur l'arrière de la bride perforée de l'anneau à lattes de plâtre en suivant les instructions et avertissements d'adhésif du fabricant.

Important: gardez l'excédent d'adhésif loin de l'ouverture du boîtier.

4. Localisez soigneusement le ressort de torsion à l'intérieur du boîtier et alignez les flèches de l'anneau à lattes de plâtre (Figure 2). Tout en maintenant la partie supérieure du boîtier, appuyez avec précaution l'anneau à lattes de plâtre sur le boîtier pour vous assurer que les quatre fixations s'alignent avec les encoches du boîtier.
5. Appuyez uniformément sur toute la longueur et la largeur de la bride perforée afin d'assurer l'étanchéité avec le plafond. Serrez fermement les trois (3) vis hexagonales pour empêcher le déplacement vertical du collier. Respectez la durée de durcissement tel que recommandé par le fabricant de l'adhésif avant d'appliquer le composé à joints.

APPLICATION DU COMPOSÉ À JOINTS

Première couche

Appliquez un ensemble de composé à joints (de marque Sheetrock® ou Durabond® ou l'équivalent) pour fixer les brides perforées selon les instructions et les avertissements du fabricant pour les coins extérieurs et la garniture en métal.

Remarque: L'utilisation d'un composé à joints durcissable permettra une meilleure résistance aux fissures, mais il sera plus difficile de rendre la surface lisse après le séchage qu'avec l'utilisation d'un composé à joints à séchage conventionnel. Il faut lisser la surface avant la mise en place alors qu'elle est humide mais fixée.

1. À l'aide d'un couteau de 12,7 cm (5 po), appliquez le composé à joints sur les côtés. Parcourez toute la longueur des baguettes d'angle en tenant le couteau

à un angle de 45°, un côté glissant sur la baguette, et l'autre sur la surface du plafond. Le composé devrait s'étendre sur une surface minimale de 10,16 cm (4 po).

Remarque: Après le remplissage des brides, il peut y avoir des bosses de composé à joints sur les baguettes d'angle. Pour enlever les bosses, glissez une lame de 20,32 cm (8 po) en diagonale des baguettes d'angle en bougeant la lame de façon latérale (Figure 4).

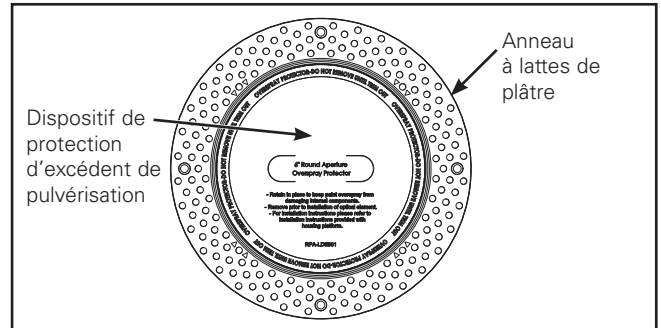


Figure 1.

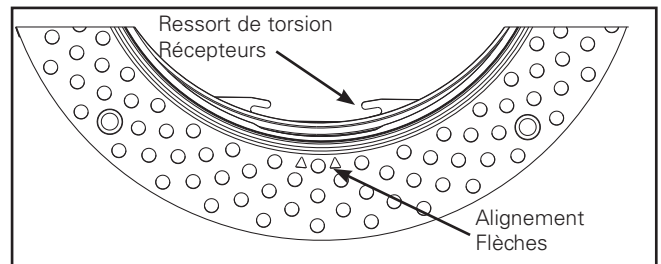


Figure 2.

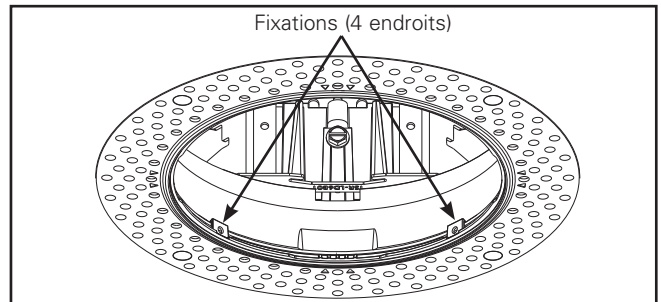


Figure 3.

Instructions d'installation - Anneau rond à lattes de plâtre Portfolio Accessoire

Deuxième couche

1. Laissez la première couche sécher pendant la nuit. Appliquez un composé à joints à séchage de type général (un composé à joints pré mélangé de marque Sheetrock® ou l'équivalent) selon les instructions et avertissements du fabricant à l'aide d'un couteau de 20,32 cm (8 po), couvrant le joint au moins 5,08 cm (2 po) pardessus la première couche.

Conseil – Ne pas sabler, sauf si nécessaire.

Troisième couche

1. Laissez la deuxième couche sécher pendant la nuit. Si nécessaire, enlevez les imperfections à l'aide d'un couteau ou d'un papier sablé. Appliquez une mince couche de finition à l'aide d'un couteau de 25,4 cm (10 po) en utilisant un composé à joints à séchage de type général couvrant le joint au moins 5,08 cm (2 po) pardessus la deuxième couche.
2. Laissez la troisième couche sécher pendant la nuit. Sablez légèrement les joints finis avec un papier sablé à grain fin.

Conseil – Retirez la protection contre la pulvérisation après le ponçage et enlevez toute trace de composé à joints sur les angles intérieurs du cadre avant de peindre.

Apprêtage et peinture

Avant de peindre ou de décorer les surfaces de plafond fini, appliquez une couche d'apprêt selon les instructions du fabricant.

Important : gardez l'excédant d'adhésif à l'écart de l'ouverture du boîtier.

1. Appliquez la couche d'apprêt selon les indications et avertissements du fabricant.
2. Appliquez les couches de finition selon les indications et avertissements du fabricant.
3. Laissez la couche de finition sécher pendant la nuit. Retirez le protecteur en carton et terminez l'installation du luminaire en suivant les indications fournies avec l'ébauche et la garniture.

Conseil : ne poncez pas sauf si c'est nécessaire.

Techniques alternatives

Dans les applications où plusieurs ouvertures sont installées près les unes des autres ou dans le cas où il est préférable de contrôler l'épaisseur du composé à joints, graver un espace pour l'anneau à lattes de plâtre peut aider à créer une finition lisse.

1. À l'aide d'une lame de rasoir, gravez le contour de l'anneau à lattes de plâtre dans la surface du plafond.
2. Retirez la face de papier pour exposer le noyau en gypse.
3. Ajoutez de l'enduit de parement sur l'anneau à lattes de plâtre dans les trous en jusqu'à ce qu'il soit au même niveau que la surface de finition. Sur les plafonds en plâtre traditionnel, installez l'anneau à lattes de plâtre pardessus la couche de préenduit et remplissez la couche de finition de la même manière que l'application du composé à joints décrite plus haut.

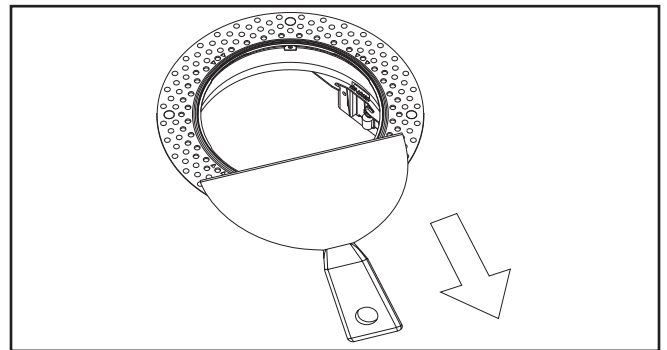


Figure 4.

INSTALACIÓN

INSTALACIÓN DEL ANILLO LISTÓN DE YESO:

1. Retire el anillo de yeso del empaque y retire el protector contra salpicaduras (Figura 1) **NO LO DESECHE**.
2. Extraiga todo el polvo o suciedad de la superficie del techo.
3. Coloque una capa uniforme de adhesivo en aerosol (3M tipo 61 o similar) para esquinas de paneles de yeso en la parte posterior de la brida perforada del anillo del listón de yeso, de acuerdo a las instrucciones y advertencias del fabricante del adhesivo.

Importante: mantenga el protector contra salpicaduras adhesivo alejado de la apertura del alojamiento.

4. Ubique con cuidado los receptores para muelles de torsión dentro del alojamiento y alinee las flechas del anillo de yeso (Figura 2). Mientras sostiene la parte superior del alojamiento, presione con cuidado el anillo del listón de yeso contra el alojamiento, asegurándose de que los cuatro broches se alineen con las muescas del alojamiento.
5. Aplique una presión uniforme sobre todo el largo y ancho de la brida perforada para formar una fuerte unión con el techo. Ajuste firmemente los tres (3) tornillos de cabeza hexagonal para evitar el movimiento vertical del collar. Espere el tiempo de secado suficiente y recomendado por el fabricante del adhesivo, antes de aplicar el compuesto para juntas.

APLICACIÓN DEL COMPUESTO PARA JUNTAS

Primera capa

Aplique un compuesto para juntas que se deba asentar (Sheetrock® marca Durabond® o similar) para incrustar las bridas perforadas, de acuerdo con las instrucciones y advertencias del fabricante para las esquinas externas y la moldura de metal.

Nota: El uso de un compuesto para juntas que se deba asentar brindará una mejor resistencia contra las rajaduras; no obstante, será más difícil de emparejar una vez seco que si se usaran compuestos para juntas de secado convencional. Debería emparejarse antes de que se asiente, mientras todavía está húmedo pero firme.

1. Con un cuchillo de 5" (12,7 cm), aplique el compuesto para juntas en los lados. Parcourez toute la longueur des baguettes d'angle en tenant le couteau à un angle de 45°, un côté glissant sur la baguette, et l'autre sur

la surface du plafond. Uno de los bordes del cuchillo debe ir pasando por la tira y el otro por la superficie del techo. El compuesto debe extenderse en el techo en un mínimo de 4" (10,2 cm).

Nota: Luego de haber llenado bridas, es posible que la tira de compuesto presente algunas protuberancias.

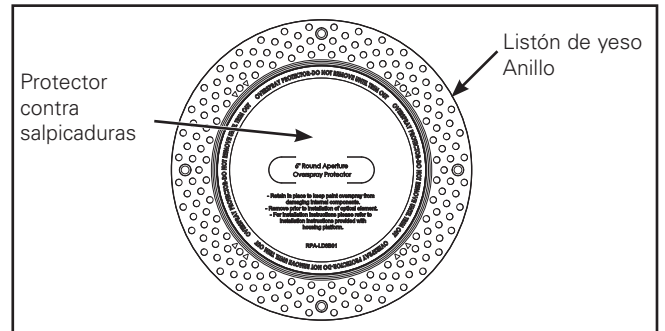


Figura 1.

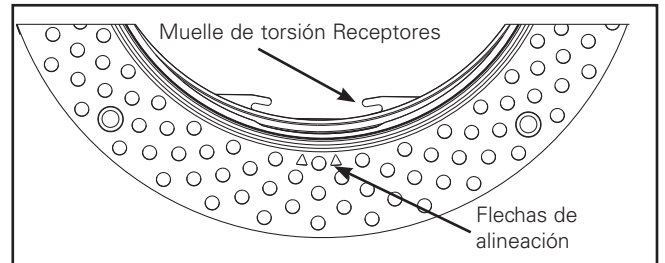


Figura 2.

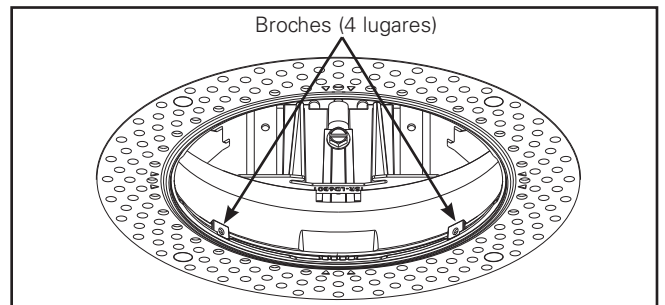


Figura 3.

Instrucciones de instalación del anillo del listón de yeso redondo Portfolio Accesorio.

Para eliminar dichas protuberancias, pase un cuchillo de 8" (20,3 cm) en forma diagonal por toda la tira, moviéndola hacia los lados (Figura 4).

Segunda capa

1. Deje que se seque la primera capa durante la noche. Aplique un compuesto de secado para juntas para uso general (compuesto premezclado de relleno para juntas marca Sheetrock® o similar) de acuerdo con las instrucciones y advertencias del fabricante con un cuchillo de 8" (20,3 cm) pasando la primera capa al menos en 2" (5,1 cm).

Consejo: no lije la superficie a menos que sea necesario.

Tercera capa

1. Deje que se seque la segunda capa durante la noche. De ser necesario, elimine las imperfecciones con un cuchillo o papel de lija. Con un cuchillo de 10" (25,4 cm), aplique una capa fina de acabado usando el compuesto de secado para juntas para uso general, pasando la segunda capa al menos en 2" (5,1 cm).
2. Deje que se seque la tercera capa durante la noche. Lije levemente las juntas acabadas con un papel de lija de grano fino.

Sugerencia: Retire el protector contra exceso de material luego del lijado y extraiga el compuesto para juntas de las esquinas internas de la tira antes de pintar.

Fijador y pintura

Antes de pintar o decorar las superficies del techo acabado, coloque una capa de fijador de acuerdo con las instrucciones del fabricante.

Importante: Asegúrese de que el protector de cartón contra exceso de material, que viene con la plataforma del alojamiento, se encuentre en su lugar para evitar que el exceso de pintura llegue el interior de dicha plataforma.

1. Aplique la primer capa de acuerdo con las instrucciones y advertencias del fabricante.

2. Aplique las capas de acabado de acuerdo con las instrucciones y advertencias del fabricante.
3. Deje que se sequen las capas de acabado durante la noche. Retire el protector de cartón contra exceso de material y complete la instalación de la luminaria siguiendo las instrucciones incluidas con las áreas ocultas y la moldura.

Importante: Quite cualquier excedente de pintura de las esquinas internas de la tira de compuesto antes de instalar el elemento óptico.

Técnicas alternativas

En las aplicaciones en las que se colocan aberturas múltiples cercas unas de otras o en las que es deseable controlar el grosor del compuesto para juntas, puede ser de utilidad marcar un espacio para el anillo del listón de yeso a los fines de crear un acabado más parejo.

1. Por medio de una hoja de afeitar, marque el contorno del anillo del listón de yeso en la superficie del techo.
2. Extraiga la parte frontal de papel para llegar al núcleo del yeso.
3. Coloque el anillo del listón de yeso en el orificio y desparrame suavemente la capa fina a ras de la superficie acabada. En techos de yeso convencionales, coloque el anillo del listón de yeso en la parte superior de la capa de base y desparrame suavemente la capa de acabado como en la aplicación de compuesto para juntas que se describió anteriormente.

Consejo: no lije la superficie a menos que sea necesario.

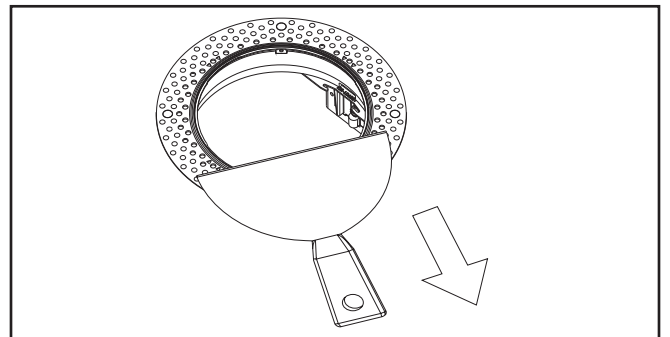


Figura 4.

Warranties and Limitation of Liability

Please refer to www.cooperlighting.com/WarrantyTerms for our terms and conditions.

Garanties et limitation de responsabilité

Veuillez consulter le site www.cooperlighting.com/WarrantyTerms pour obtenir les conditions générales.

Garantías y Limitación de Responsabilidad

Visite www.cooperlighting.com/WarrantyTerms para conocer nuestros términos y condiciones.

Cooper Lighting Solutions
1121 Highway 74 South
Peachtree City, GA 30269
P: 770-486-4800
www.cooperlighting.com

Canada Sales
5925 McLaughlin Road
Mississauga, Ontario L5R 1B8
P: 905-501-3000
F: 905-501-3172

© 2022 Cooper Lighting Solutions
All Rights Reserved
Printed in USA
Imprimé aux États-Unis
Impreso en los EE. UU.
Publication No. IB520024ML
June 16, 2022

Cooper Lighting Solutions is a registered trademark. All trademarks are property of their respective owners.

Cooper Lighting Solutions est une marque de commerce déposée. Toutes les autres marques de commerce sont la propriété de leur propriétaire respectif.

Cooper Lighting Solutions es una marca comercial registrada. Todas las marcas comerciales son propiedad de sus respectivos propietarios.

Product availability, specifications, and compliances are subject to change without notice.

La disponibilité du produit, les spécifications et les conformités peuvent être modifiées sans préavis.

La disponibilidad de productos, las especificaciones y los cumplimientos están sujetos a cambio sin previo aviso.