

**Installation Instructions – LSRUD2B/ LSSQUD2B**

**Commercial LED Rough-In**

**Instructions d’installation – LSRUD2B/ LSSQUD2B**

**DEL commercial brut**

**Instrucciones de instalación de las luminarias LSRUD2B**

**yLSSQUD2B Luminaria LED de uso comercial para áreas ocultas**

**IMPORTANT:** Read carefully before installing fixture. Retain for future reference.

**⚠ WARNING**

**Risk of Electrical Shock! Disconnect power at fuse or circuit breaker before installing or servicing.**

**⚠ WARNING**

**Risk of Fire! Do not install insulation within 3 inches (76 mm) of any part of the luminaire fixture or in a way that may entrap heat.**

**⚠ WARNING**

**Installation and servicing to be performed only by qualified personnel, if not qualified, consult an electrician.**

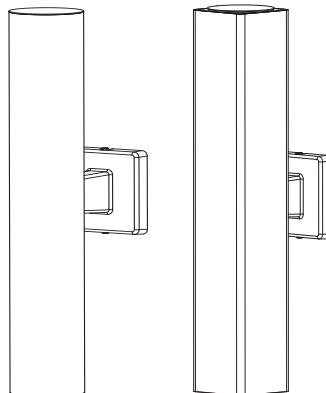
**⚠ WARNING**

**Do not energize the LED Engine until the protective covering has been removed and the lower trim properly installed.**

**Note:** This fixture should be supported by main runners or other structure that is capable of supporting fixture weight of 10 lbs.

**SAFETY:** When using electrical equipment, basic safety precautions should always be followed, including the following:

1. This unit is for wall mounting only. Do not use in hazardous locations nor near gas or electric heaters.
2. Do not use this equipment for other than the intended use.
3. Install only in accordance with National Electrical Code and local regulatory agencies’ requirements.



	Aperture	Height
<b>LSRUD2B</b>	2-3/4"	22.5"
<b>LSSQUD2B</b>	2-3/4"	22.5"

# Installation Instructions – LSRUD2B/ LSSQUD2B Commercial LED Rough-In

## INSTALLATION

**Note:** LED and Trim assembly to be installed only after cylinder is installed.

### Wall Mount Section

1. Install wall mounting plate to splice box using splice box hardware (provided by others) and tighten to 17 IN/LBS torque when using 8-32 screw. Make electrical connections to outlet box (Figure 1).
1. Wire unit per appropriate Wiring Diagram (refer to electrical section).
2. Attach rear wall mount tether to splice box mounting screw (see Figure 2).
3. Mount cylinder housing assembly to wall by tightening screws on top and bottom of arm base to 17 IN/LBS torque to engage mounting plate (Figure 3).
4. Installer must apply silicone compound around entire perimeter of the mounting arm where it mates to the mounting surface.
5. Make sure orientation of the cylinder is correct (see figure 4).

### Trim

1. Insert trim into the opening of the LED module until it is flush against the cylinder (for round cylinders) or flush against the square trim plate (for square cylinders).
2. An additional lens is supplied for the top of the cylinder. Peel away gasket backing and apply lens over the top of the trim (see figure 5). For wet/damp location use only.

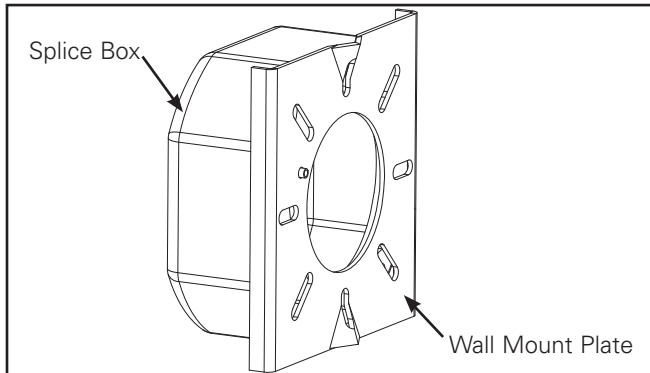


Figure 1.

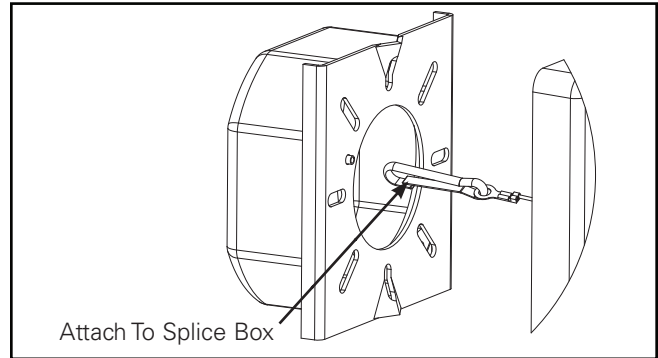


Figure 2.

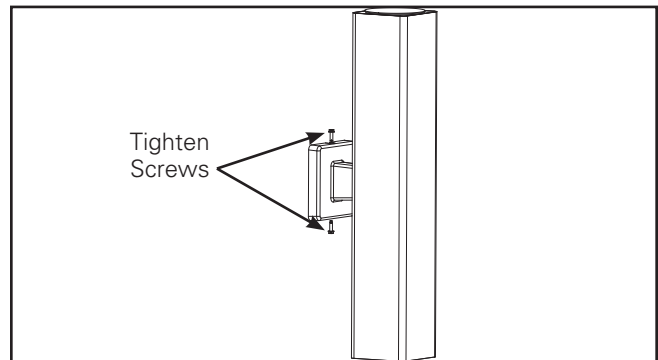


Figure 3.

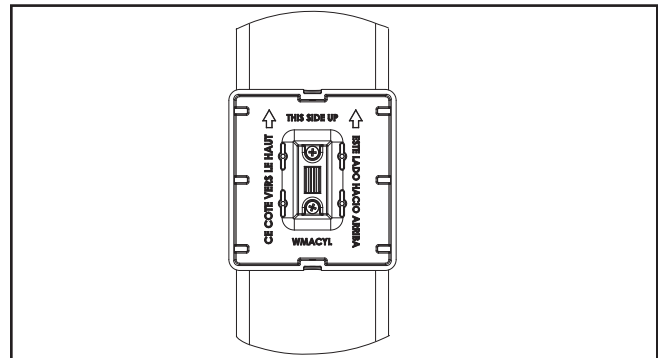
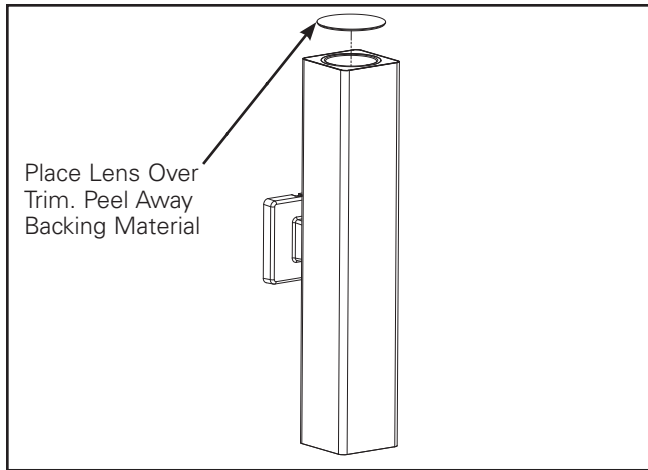


Figure 4.

# Installation Instructions – LSRUD2B/ LSSQUD2B Commercial LED Rough-In



**Figure 5.**

## Cleaning

To Clean Trims:

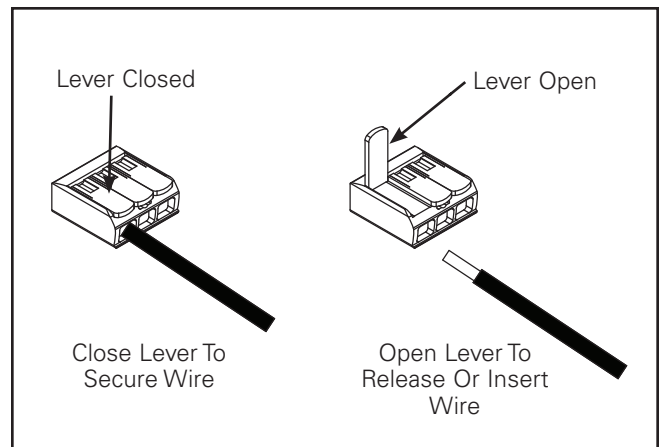
1. Gently wipe with soft, clean, dry lint-free cloth to remove dust.
2. Wipe with mild detergent solution on a soft, clean cloth to remove fingerprints and stains.
3. Rinse with clean water and dry with soft, clean, dry lint-free cloth.

## Electrical Connection

### CAUTION

Make certain no bare wires are exposed outside of wire nut connectors.

1. Provide electrical service according to the "National Electrical Code" or your local electrical code to the cylinder housing assembly. Supply wire insulation must be rated for at least 90°C.
3. Connect supply lead wires to cylinder housing lead wires (line, neutral and ground) in the fixture using the provided lever nut connectors. Be careful not to leave any bare conductors outside of the connectors.
4. Lift the orange tab on the lever nut to disengage the wire and close to secure the wire in place (Figure 6).
5. Connect white to white, black to black, and green (from electrical service) on the supply side to the bare copper wire in the cylinder housing assembly. For dimmer wiring, see electrical Wiring Diagram section.

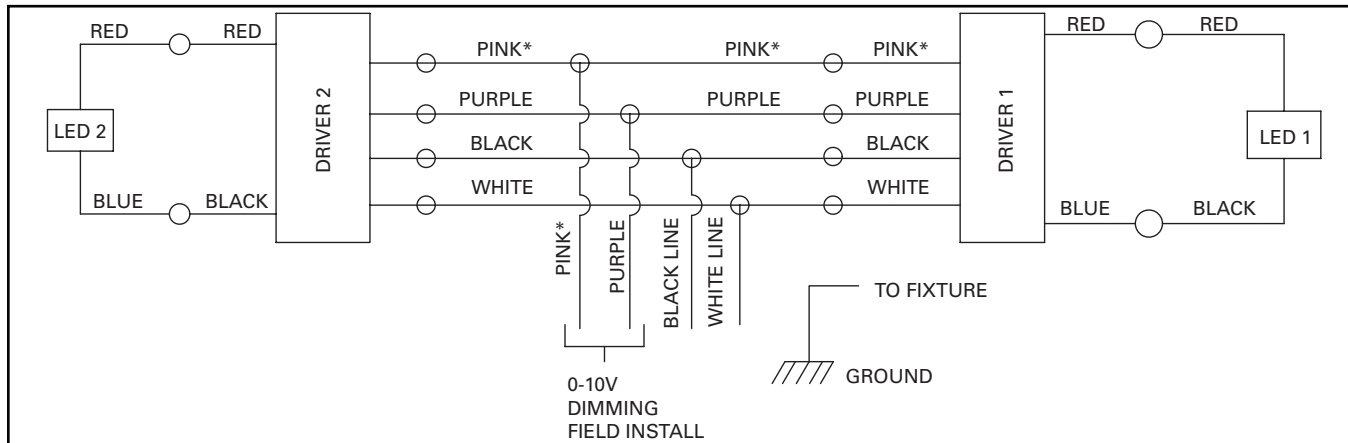


**Figure 6.**

# Installation Instructions – LSRUD2B/ LSSQUD2B Commercial LED Rough-In

## Wiring Diagrams

### 1. For D010/D010TR Driver



\* Constructions built before Jan 2022 may have gray wire for 0-10 dimming control present. In these cases, the installer will label the gray building wire as a 0-10 dimming wire and connect to our product's pink 0-10V dimming control wire. Reference NFPA70 (2020 NEC), section 410.69.

## Dimming

The Portfolio LSRUD2B\*D010/LSSQUD2B\*D010 Series can be dimmed with many standard 0-10V DC dimming controls. The Portfolio LSRUD2B\*D010TR/LSSQUD2B\*D010TR Series can be dimmed with many phase dimmers and 0-10V DC dimming controls. To be assured of the latest information regarding luminaire and dimmer compatibility, please reference the Portfolio LED website: [www.portfolio-lighting.com](http://www.portfolio-lighting.com).

# Instructions d'installation – LSRUD2B/ LSSQUD2B DEL commercial brut

**IMPORTANT:** Lisez attentivement avant d'installer le luminaire. Conservez pour une référence future.

## **AVERTISSEMENT**

**Risque de décharge électrique! Coupez l'alimentation du fusible ou du tableau de disjoncteurs avant d'effectuer l'installation ou l'entretien du luminaire.**

## **AVERTISSEMENT**

**Risque d'incendie! N'installez aucune isolation à moins de 76 mm (3 po) de toute partie du luminaire ou dans un endroit qui pourrait emprisonner la chaleur.**

## **AVERTISSEMENT**

**L'installation ou l'entretien ne doit être effectué que par du personnel qualifié. Si vous n'avez pas les compétences nécessaires, faites appel à un électricien.**

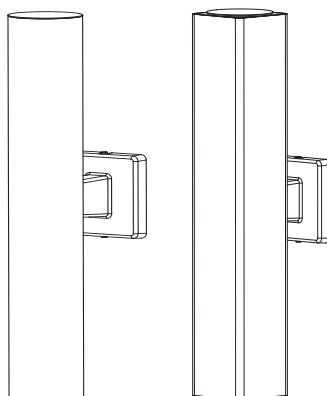
## **AVERTISSEMENT**

**N'alimentez pas la DEL avant que le revêtement protecteur ait été retiré et que la garniture inférieure ait été installée.**

**Remarque:** Ce luminaire doit être supporté par des rails principaux ou une autre structure capable de supporter un luminaire de 4,5 kg (10 lb).

**SÉCURITÉ:** Lorsque vous utilisez de l'équipement électrique, vous devriez toujours respecter les consignes de sécurité de base.

1. Le montage de cet appareil doit être uniquement encastré. Ne l'utilisez pas dans des endroits dangereux ou à proximité d'éléments chauffants électriques ou à gaz.
1. N'utilisez pas cet équipement à d'autres fins que celles prévues.
2. Installez l'appareil conformément aux exigences du Code national de l'électricité et des organismes de réglementation locaux.



	Ouverture	Hauteur
<b>LSRUD2B</b>	2 3/4 po	22.5 po
<b>LSSQUD2B</b>	2 3/4 po	22.5 po

## INSTALLATION

**Note:** L'ensemble de DEL et de garniture ne doit être installé qu'après installation du cylindre.

### Section de montage mural

1. Installez la plaque de montage murale à la boîte d'épissure en utilisant les outils de la boîte (non fournis) et serrez au couple de 17 po/lb lorsque vous utilisez une vis 8-32. Faites les branchements électriques avec la boîte de sortie (Figure 1).
1. Câblage selon le schéma de câblage approprié (voir Section électrique).

2. Fixez la sangle de fixation murale arrière au support de la boîte à épissure (Voir Figure 2).
3. Monter le boîtier du cylindre au mur en serrant les vis sur le dessus et le bas de la base du bras à 17 IN / LBS Couple pour engager la plaque de montage (Figure 3).
4. L'installateur doit appliquer un composé de silicone autour du périmètre du bras de montage où il s'accouple à la surface de montage.
5. Assurez-vous que le cylindre est bien orienté (voir la figure 4).

# Instructions d'installation – LSRUD2B/ LSSQUD2B DEL commercial brut

## Garniture

1. Insérez la garniture dans l'ouverture du module à DEL jusqu'à ce qu'elle soit au même niveau que le cylindre (pour les cylindres ronds) ou que la plaque de garniture carrée (pour les cylindres carrés).
2. Une lentille supplémentaire est fournie pour le haut du cylindre. Retirez le joint d'étanchéité et appliquez la lentille sur la garniture (voir la figure 5). Utilisation pour endroits mouillés et humides seulement.

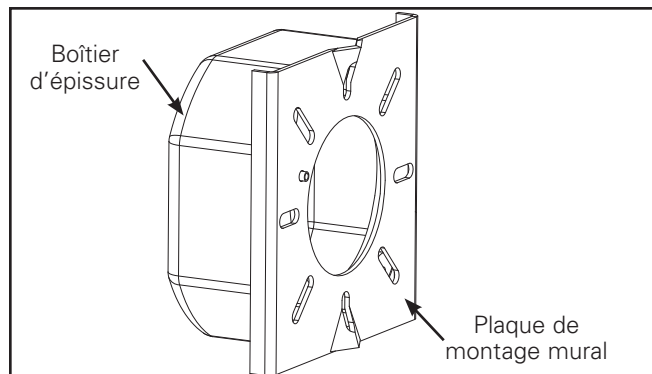


Figure 1.

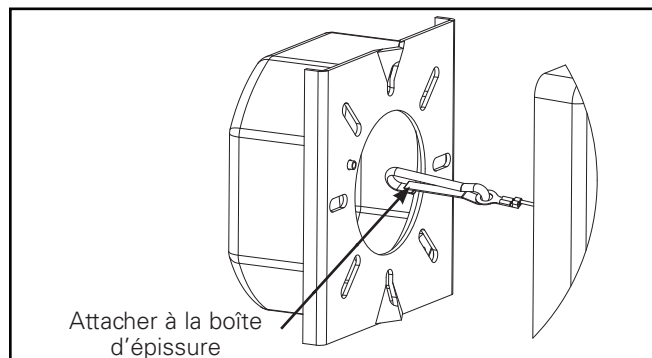


Figure 2.

## Nettoyage

Pour nettoyer les garnitures :

1. Essuyez délicatement avec un chiffon doux, propre, sec et non-pelucheux pour enlever la poussière.
2. Frottez avec un chiffon doux et propre imbibé de détergent doux pour enlever les empreintes de doigts et les taches.
3. Rincez à l'eau propre puis séchez avec un chiffon doux, propre, sec et non-pelucheux.

## Branchement électrique

### ⚠ MISE EN GARDE

Assurez-vous qu'aucun fil dénudé n'est exposé à l'extérieur des connecteurs du serre-fils.

1. Pour l'assemblage du boîtier du cylindre, le tableau électrique doit être conforme au Code national de l'électricité ou au code de l'électricité local. L'isolation du fil d'alimentation doit pouvoir supporter une température d'au moins 90°C.
1. Branchez les fils d'alimentation principaux aux fils principaux du boîtier du cylindre (ligne, neutre et terre) dans le luminaire à l'aide des capuchons de connexion fournis. Assurez-vous qu'il n'y a pas de fil dénudé sortant des capuchons de connexion.
2. Soulevez la languette orange sur le capuchon de connexion pour libérer le fil et fermez pour bloquer le fil en place (Figure 6).
3. Reliez le fil blanc au blanc, le noir au noir, et le vert (partant du tableau électrique) provenant de l'alimentation au fil de cuivre dénudé dans l'assemblage du boîtier du cylindre. Pour les gradateurs de puissance, voir la partie Schéma de câblage.

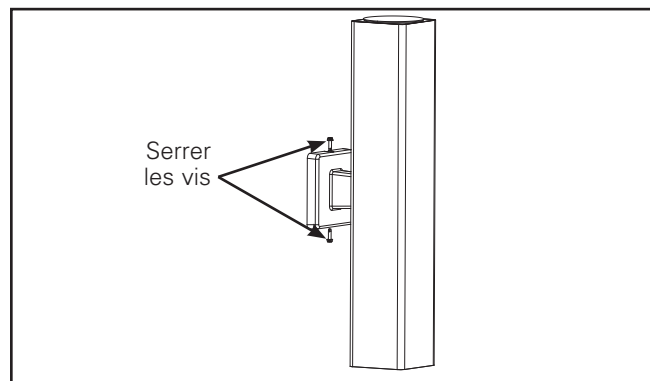


Figure 3.

# Instructions d'installation – LSRUD2B/ LSSQUD2B DEL commercial brut

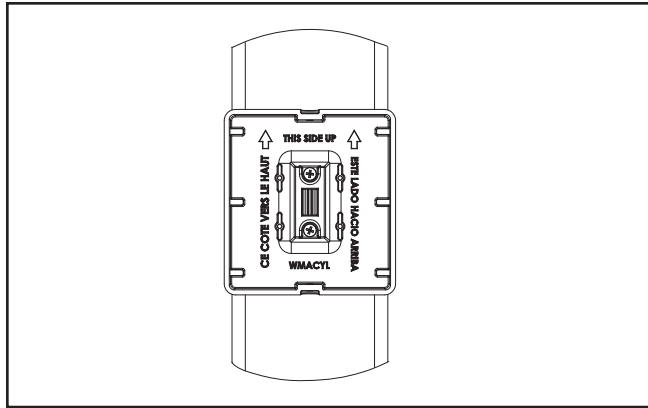


Figure 4.

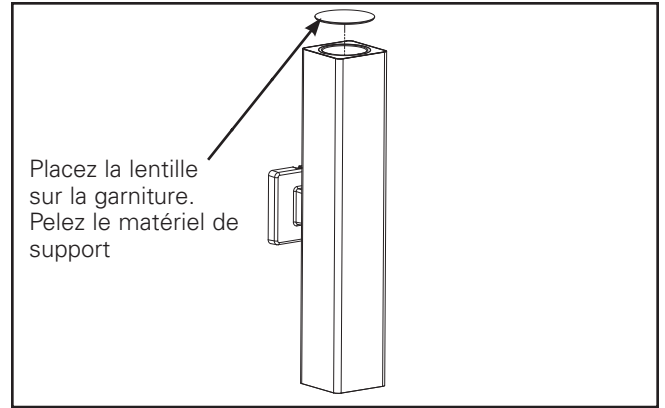


Figure 5.

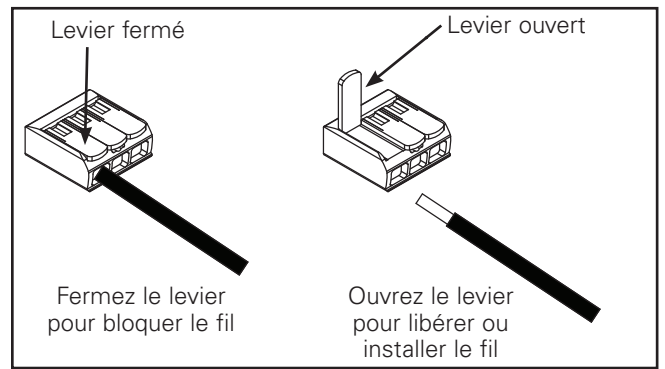
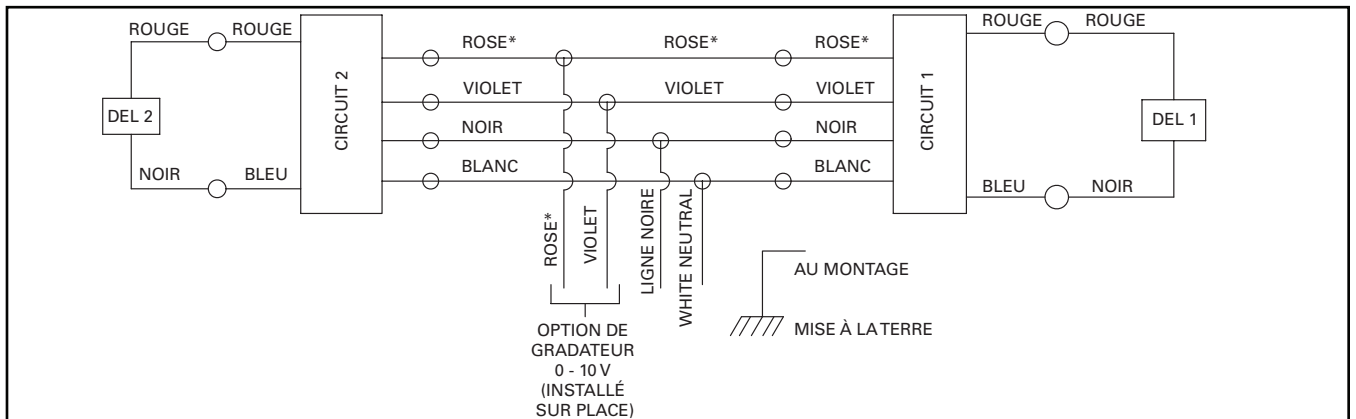


Figure 6.

## Schémas de câblage

### 1. Pour D010TE/D010TR



\* Les bâtiments construits avant janvier 2022 peuvent avoir un fil de gradation de 0-10 V gris. Dans ce cas, l'installateur étiquettera le fil gris comme un fil de gradation de 0-10 V et le connectera au fil de commande de la gradation de 0-10 V rose de notre produit. Référence : disposition 410.69 de la NFPA 70 (NEC de 2020).

## Gradateur

La série LSRUD2B\*D010/LSSQUD2B\*D010 de Portfolio peut être atténuée avec de nombreuses commandes de gradation standard de 0-10 V CC. La série LSRUD2B\*D010TR/LSSQUD2B\*D010TR de Portfolio peut être atténuée avec de nombreux gradateurs à phase standard et avec des commandes de gradation de 0 - 10 VCC. Pour vous assurer de posséder les informations les plus récentes à propos de la compatibilité du gradateur et du luminaire, veuillez consulter le site Web des luminaires à DEL de Portfolio : [www.portfolio-lighting.com](http://www.portfolio-lighting.com).

# Instrucciones de instalación de las luminarias LSRUD2B/ LSSQUD2B Luminaria LED de uso comercial para áreas ocultas

**IMPORTANTE:** Lea atentamente antes de instalar la luminaria. Conserve estas instrucciones para tenerlas como referencia futura.

## **⚠ ADVERTENCIA**

**¡Riesgo de descarga eléctrica! Desconecte la alimentación en el disyuntor o fusible antes de instalar o realizar tareas de mantenimiento.**

## **⚠ ADVERTENCIA**

**¡Riesgo de incendio! No instale el aislamiento a menos de 3 pulgadas (76 mm) de cualquier parte de la luminaria o de manera tal que pueda retener calor.**

## **⚠ ADVERTENCIA**

**Solo personal cualificado debe realizar la instalación y el servicio de mantenimiento. Si no está cualificado, consulte con un electricista.**

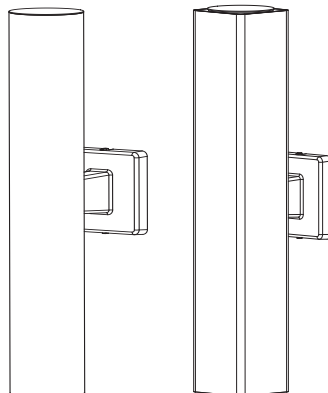
## **⚠ ADVERTENCIA**

**No encienda el motor de la luminaria LED hasta haber quitado la funda de protección e instalado la moldura inferior correctamente.**

**Nota:** Este accesorio debe ser soportado mediante correderas principales u otra estructura capaz de soportar un accesorio de 10 libras.

**SEGURIDAD:** Cuando utilice equipos eléctricos, siempre debe seguir precauciones de seguridad básicas, incluidas las siguientes:

1. Esta unidad es para montaje empotrado solamente. No la utilice en ubicaciones peligrosas ni cerca de estufas de gas o eléctricas.
1. No utilice este equipo para otro fin diferente al indicado.
2. Instale únicamente de conformidad con el Código Eléctrico Nacional y los requerimientos de las agencias regulatorias locales.



	Abertura	Altura
<b>LSRUD2B</b>	2-3/4"	22.5"
<b>LSSQUD2B</b>	2-3/4"	22.5"

## **INSTALACIÓN**

**Note:** El LED y la unidad de la moldura deberán instalarse solo luego de haberse instalado el cilindro.

### **Sección de montaje en pared**

1. Coloque la placa de montaje en pared en la caja de empalme usando los accesorios para este tipo de cajas (de otras marcas) y ajuste a un par de torsión de 17 pulg./lb si utiliza un tornillo de 8-32. Realice las conexiones eléctricas a la caja de salida (Figura 1).
1. Conecte los cables de la unidad según el diagrama de cableado adecuado (consulte la sección eléctrica).

2. Fije la correa de montaje de la pared posterior al tornillo de montaje de la caja de empalme (consulte la Figura 2).
3. Monte el conjunto de la carcasa del cilindro a la pared apretando los tornillos en la parte superior e inferior de la base del brazo a 17 IN / LBS para acoplar la placa de montaje (Figura 3).
4. El instalador debe aplicar compuesto de silicona alrededor de todo el perímetro del brazo de montaje donde se acopla a la superficie de montaje.
5. Asegúrese de que la orientación del cilindro sea correcta (consulte la figura 4).



# Instrucciones de instalación de las luminarias LSRUD2B/ LSSQUD2B Luminaria LED de uso comercial para áreas ocultas

## Moldura

1. Inserte la moldura en la abertura del módulo LED hasta que quede a ras contra el cilindro (para cilindros redondos) o al ras contra la placa cuadrada (para cilindros cuadrados).
2. Se suministra una lente adicional para la parte superior del cilindro. Despegue el respaldo de la junta y aplique la lente sobre la parte superior de la moldura (consulte la figura 5). Para uso únicamente en superficies mojadas y húmedas.

## Limpieza

Para limpiar las molduras:

1. Frote suavemente con un trapo suave, limpio, seco y sin pelusas para quitar el polvo.
2. Frote con una solución de detergente suave en un trapo suave y limpio para quitar las huellas digitales y las manchas.
3. Enjuague con agua limpia y seque con un trapo suave, limpio, seco y sin pelusas.

## Conexión eléctrica

### PRECAUCIÓN

Asegúrese de que no haya cables pelados expuestos por fuera de las tuercas para cables.

1. Brinde el servicio eléctrico a la unidad del alojamiento cilíndrico de acuerdo al "Código Eléctrico Nacional" o a su código eléctrico local. El aislamiento de los cables de alimentación debe ser apto para al menos 90°C.
3. Conecte los cables de conexión de alimentación a los cables de conexión del alojamiento cilíndrico (entrada, neutro y a tierra) en la luminaria, utilizando los conectores de tuerca de la palanca incluidos. Tenga cuidado de no dejar ningún conductor desnudo por fuera de los conectores.
4. Levante la lengüeta naranja del conector para soltar el cable y ciérrelo para sujetar el cable en el lugar. (Figura 6).
5. Conecte el blanco con el blanco, el negro con el negro y el verde (del suministro eléctrico) del lado de la alimentación con el cable pelado de cobre en la unidad del alojamiento cilíndrico. Para el cableado del regulador, consulte la sección del diagrama de cableado eléctrico.

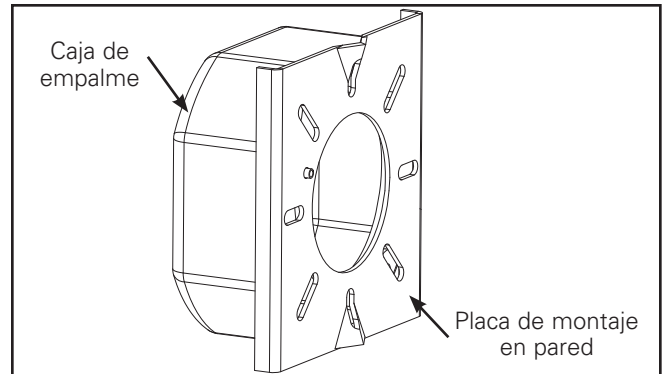


Figura 1.

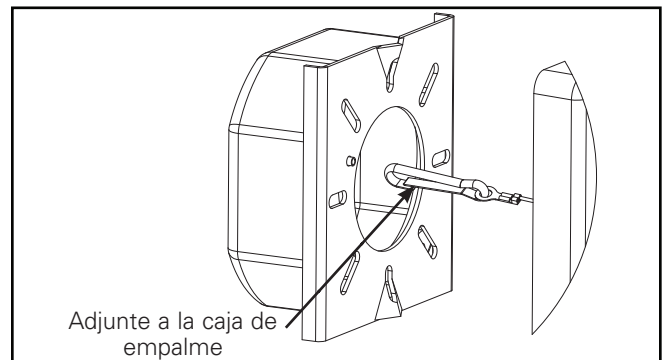


Figura 2.

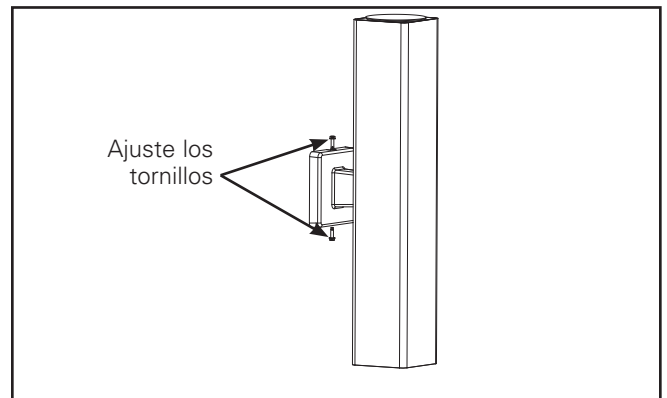


Figura 3.

# Instrucciones de instalación de las luminarias LSRUD2B/ LSSQUD2B Luminaria LED de uso comercial para áreas ocultas

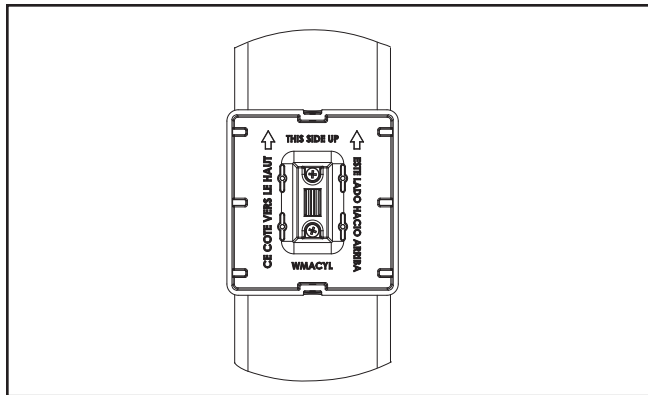


Figura 4.

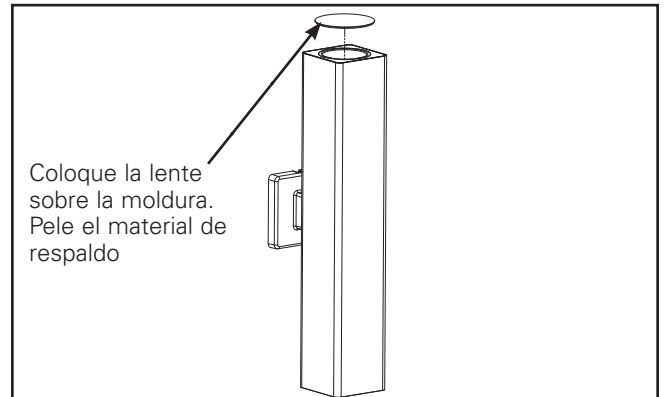


Figure 5.

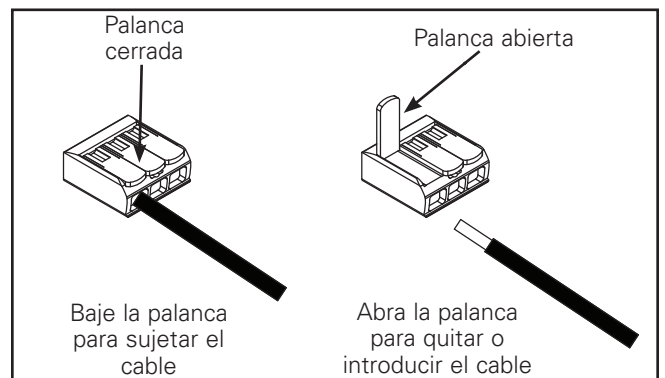
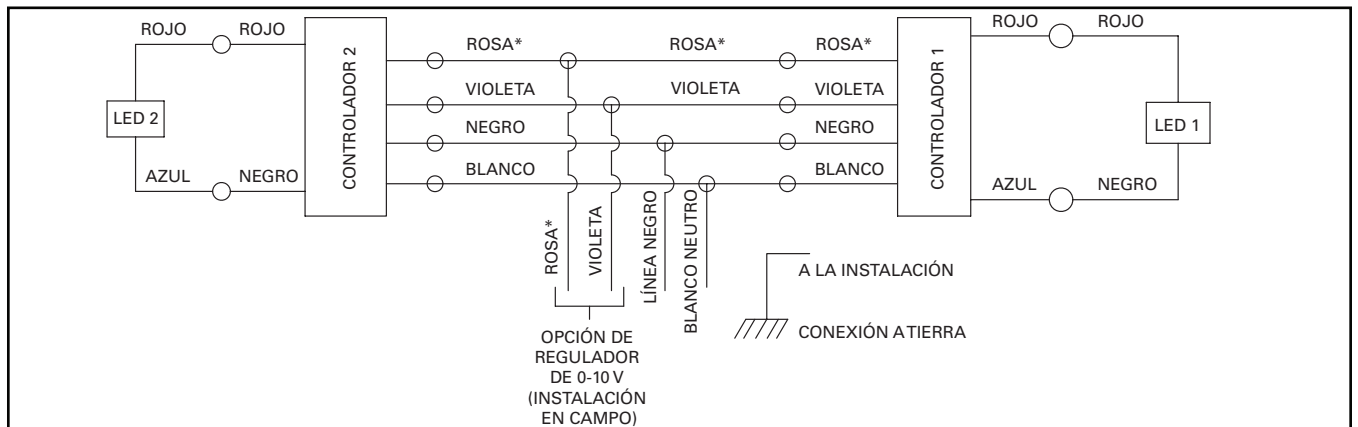


Figura 6.

## Diagramas de cableado

### 1. Para el controlador D010/D010TR



\* Las edificaciones construidas antes de enero de 2022 pueden tener un cable gris para el control de regulación 0-10 V. En estos casos, el instalador etiquetará el cable gris de la edificación como un cable de regulación de 0-10 V y lo conectará al cable de control de regulación de 0-10 V rosa de nuestro producto. Consulte el código NFPA70 (2020 NEC), sección 410.69.

## Regulación

Las luminarias Portfolio de las series LSRUD2B\*D010/LSSQUD2B\*D010 se pueden regular con muchos controles reguladores de 0-10 VCC estándar. Las luminarias Portfolio de las Series LSRUD2B\*D010TR/LSSQUD2B\*D010TR se pueden regular con varios controles reguladores y graduales de 0-10 V CC. Para asegurarse de que cuenta con información actualizada sobre la compatibilidad entre luminarias y reguladores, remítase al sitio web de las luminarias LED Portfolio: [www.portfolio-lighting.com](http://www.portfolio-lighting.com).

## Warranties and Limitation of Liability

Please refer to [www.cooperlighting.com/legal](http://www.cooperlighting.com/legal) for our terms and conditions.

## Garanties et limitation de responsabilité

Veillez consulter le site [www.cooperlighting.com/legal](http://www.cooperlighting.com/legal) pour obtenir les conditions générales.

## Garantías y Limitación de Responsabilidad

Visite [www.cooperlighting.com/legal](http://www.cooperlighting.com/legal) para conocer nuestros términos y condiciones.

### FCC Statement

**Note:** This equipment has been tested and found to comply with the limits for a Class A digital device, pursuant to part 15 of the FCC Rules. These limits are designed to provide reasonable protection against harmful interference when the equipment is operated in a commercial environment. This equipment generates, uses, and can radiate radio frequency energy and, if not installed and used in accordance with the instruction manual, may cause harmful interference to radio communications. Operation of this equipment in a residential area is likely to cause harmful interference in which case the user will be required to correct the interference at his own expense.

- Reorient or relocate the receiving antenna.
- Increase the separation between the equipment and receiver.
- Connect the equipment into an outlet on a circuit different from that to which the receiver is connected.
- Consult the dealer or an experienced radio/TV technician for help.
- This device complies with Part 15 of the FCC Rules. Operation is subject to the following two conditions: (1) this device may not cause harmful interference, and (2) this device must accept any interference received, including interference that may cause undesired operation.
- This device complies with ISED ICES Standard Canada ICES-005 (A) / NMB-005 (A) or ICES-005 (B) / NMB-005 (B) depending on driver selected.

Any changes or modifications to this unit not expressly approved by the party responsible for compliance could void the user's authority to operate the equipment.

### Énoncé de la FCC

**Remarque :** Cet équipement a été mis à l'essai et déclaré conforme aux limites établies pour un dispositif numérique de classe A en vertu de l'article 15 des règlements de la FCC. Ces limites sont conçues pour assurer une protection raisonnable contre tout brouillage nuisible lorsque l'équipement fonctionne dans un environnement commercial. Cet équipement produit, utilise et peut émettre de l'énergie radioélectrique et, s'il n'est pas installé et utilisé conformément aux instructions, il peut créer des parasites nuisibles aux communications radio. L'utilisation de cet équipement dans une installation résidentielle est susceptible de provoquer des interférences nuisibles, auquel cas l'utilisateur devra corriger ces interférences à ses propres frais.:

- Réorienter ou déplacer l'antenne de réception.
- Augmenter la distance entre l'équipement et le récepteur.
- Brancher l'équipement sur une prise indépendante du circuit d'alimentation du récepteur.
- Consulter le détaillant ou un technicien de radio/télévision compétent pour obtenir de l'aide.
- Cet appareil est conforme au chapitre 15 des règlements FCC. La mise en œuvre est sous réserve des deux conditions suivantes : (1) Cet appareil ne provoque pas de brouillage nuisible, et (2) Cet appareil doit accepter toute interférence reçue, notamment l'interférence qui pourrait provoquer un fonctionnement indésirable.
- Cet appareil est conforme à la norme ISED ICES Canada ICES-005 (A) / NMB-005 (A) ou ICES-005 (B) / NMB-005 (B) selon le pilote sélectionné.

Toute modification apportée à cet appareil non expressément approuvée par la partie responsable de la conformité pourrait annuler l'autorité de l'utilisateur à utiliser l'équipement.

### Declaración de la FCC

**Nota:** Este equipo ha sido probado y cumple con los límites para un dispositivo digital de Clase A, de conformidad con la parte 15 de las Normas de la FCC. Estos límites están diseñados para proporcionar una protección razonable contra interferencias perjudiciales cuando el equipo se opera en un entorno comercial. Este equipo genera, utiliza y puede emitir energía de radiofrecuencia y, si no se instala y utiliza de acuerdo con el manual de instrucciones, puede causar interferencias perjudiciales en las comunicaciones de radio. El funcionamiento de este equipo en un área residencial puede causar interferencias perjudiciales, en cuyo caso el usuario deberá corregir las interferencias por su cuenta.

- Reorientar o reubicar la antena receptora.
- Aumentar la separación entre el equipo y el receptor.
- Conectar el equipo a una toma de corriente en un circuito diferente al que está conectado el receptor
- Consultar con el distribuidor o con un técnico de radio/TV experimentado para obtener ayuda.
- Este dispositivo cumple con parte 15 de las reglas de FCC. SU operación está sujeta a las siguientes condiciones: (1) Este dispositivo no puede causar interferencia dañina, y (2) este dispositivo puede recibir interferencia, incluyendo aquella que puede causar una operación no deseada del dispositivo.
- Este dispositivo cumple con la norma canadiense ISED ICES ICES-005 (A) / NMB-005 (A) o ICES-005 (B) / NMB-005 (B) según el controlador seleccionado.

Cualquier cambio o modificación a esta unidad no aprobada expresamente por la parte responsable del cumplimiento podría anular la autoridad del usuario para operar el equipo.

**Cooper Lighting Solutions**  
1121 Highway 74 South  
Peachtree City, GA 30269  
P: 770-486-4800  
[www.cooperlighting.com](http://www.cooperlighting.com)

**Canada Sales**  
5925 McLaughlin Road  
Mississauga, Ontario L5R 1B8  
P: 905-501-3000  
F: 905-501-3172

© 2021 Cooper Lighting Solutions  
All Rights Reserved  
Printed in USA  
Imprimé aux États-Unis  
Impreso en los EE. UU.  
Publication No. IB520121ML  
October 26, 2021

Cooper Lighting Solutions is a registered trademark. All trademarks are property of their respective owners.

Cooper Lighting Solutions est une marque de commerce déposée. Toutes les autres marques de commerce sont la propriété de leur propriétaire respectif.

Cooper Lighting Solutions es una marca comercial registrada. Todas las marcas comerciales son propiedad de sus respectivos propietarios.

Product availability, specifications, and compliances are subject to change without notice

La disponibilité du produit, les spécifications et les conformités peuvent être modifiées sans préavis

La disponibilidad de productos, las especificaciones y los cumplimientos están sujetos a cambio sin previo aviso