

# Installation Instructions – LSR8BX\* Commercial LED Rough-In

## Instructions d’installation –\* Nécessaire d’installation brute pour DEL commerciale LSR8BX

## Instrucciones de instalación de la luminaria LED de uso comercial LSR8BX\* para áreas ocultas

IMPORTANT: Read carefully before installing fixture.  
Retain for future reference.

---

**⚠ WARNING**

**Risk of Electrical Shock! Disconnect power at fuse or circuit breaker before installing or servicing.**

---

**⚠ WARNING**

**Risk of Fire! Do not install insulation within 3 inches (76 mm) of any part of the luminaire fixture or in a way that may entrap heat.**

---

**⚠ WARNING**

**Installation and servicing to be performed only by qualified personnel, If not qualified, consult an electrician.**

---



---

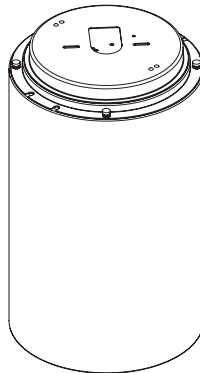
**⚠ WARNING**

**Do not energize the LED Engine until the protective covering has been removed and the lower trim properly installed.**

**Note:** This fixture should be supported by main runners or other structure that is capable of supporting fixture weight of 40 lbs.

**SAFETY:** When using electrical equipment, basic safety precautions should always be followed, including the following:

1. This unit is for surface or pendant mounting only. Do not use in hazardous locations nor near gas or electric heaters.
2. Do not use this equipment for other than the intended use.
3. Install only in accordance with National Electrical Code and local regulatory agencies’ requirements.



	Aperture	Height	Lumens
LSRWM8B	8-3/8"	17-3/8"	1000-12,000
	8-3/8"	20-1/2"	15000 and above

**Note:** 12000 Lumen with DMX, and 9000 Lumen D2W uses Cylinder for 15000 Lumen and above

# Installation Instructions – LSR8BX\* Commercial LED Rough-In

## INSTALLATION

**Note:** LED and Trim assembly to be installed only after cylinder is installed.

### Surface Mount Cylinder Bracket

1. Remove locking screw.
2. Rotate the mounting plate in anticlockwise direction to separate from assembly and to remove from cylinder (Figure 1).
3. Attach mounting plate to Junction Box.
4. Attach tether under one Junction Box mounting screw (Figure 3).
5. Wire Unit per appropriate Wiring Diagram (refer to electrical section). Push wiring into Junction Box.
6. Insert tabs from mounting plate in to cylinder top. Rotate cylinder clockwise to engage hooks.
7. Ensure holes are aligned, install Locking screw.

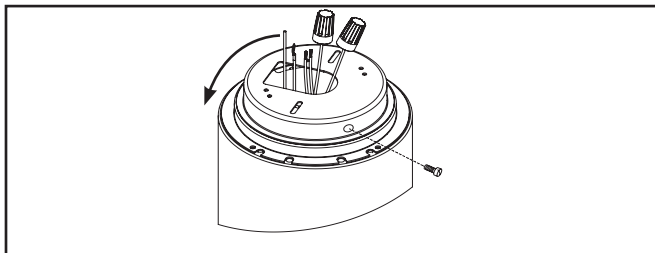


Figure 1.

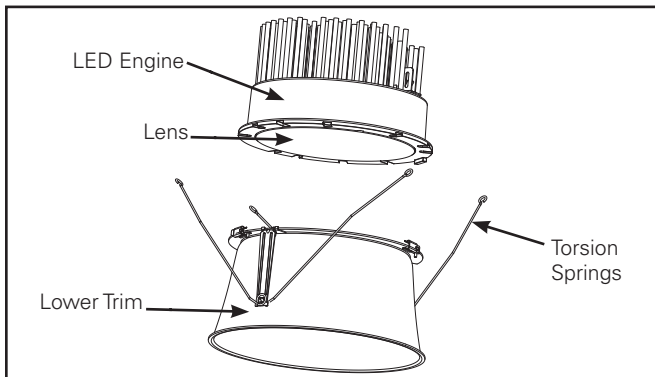


Figure 2. Lower Trim Assembly

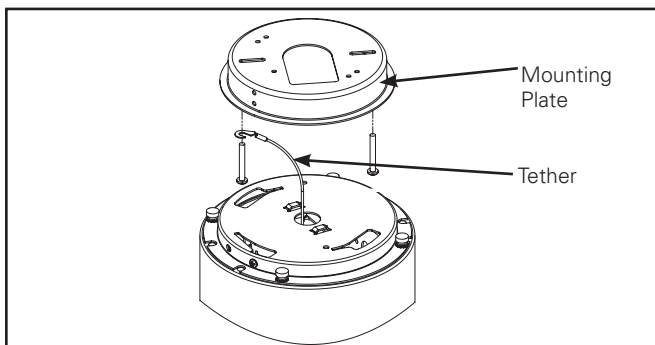


Figure 3.

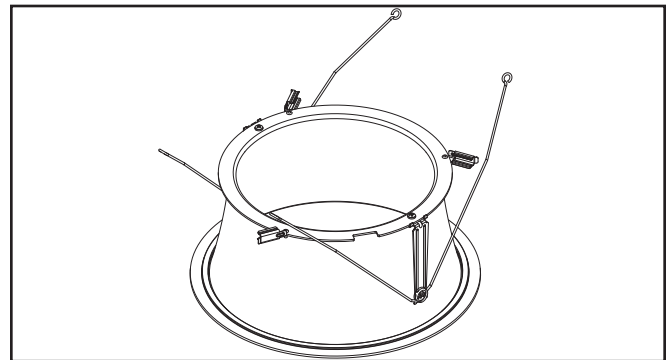


Figure 4.

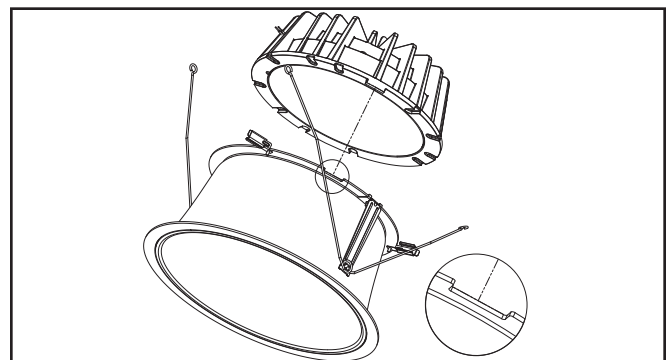


Figure 5.

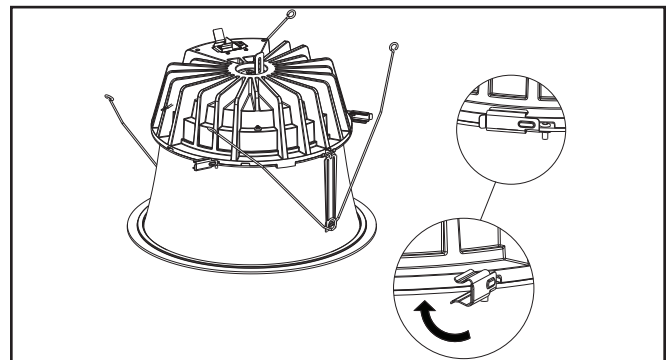


Figure 6.

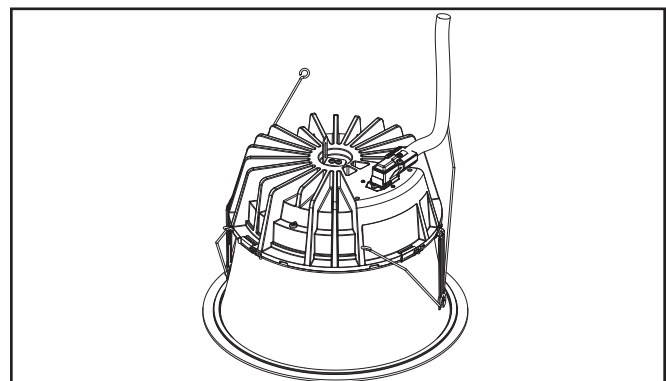


Figure 7.

# Installation Instructions – LSR8BX\* Commercial LED Rough-In

## Trim Installation

1. Remove lower trim from protective packaging. Remove plastic trim ring and discard. Remove LED engine from protective packaging (Figure 2). Rotate side clips (3) outwards (Figure 4).
2. Place LED Engine onto Lower trim. Align post on LED Engine with slot on trim assembly (Figure 5).
3. Properly align the connector as shown in (Figure 7). Plugin the luminaire quick disconnect on the module.
4. Connect tether to module (Figure 8).
5. Install the LED Engine and trim assembly by inserting the torsion springs into the spring receivers located inside the housing (Figure 9).

## Cleaning

To Clean Trims:

1. Gently wipe with soft, clean, dry lint-free cloth to remove dust.
2. Wipe with mild detergent solution on a soft, clean cloth to remove fingerprints and stains.
3. Rinse with clean water and dry with soft, clean, dry lint-free cloth.

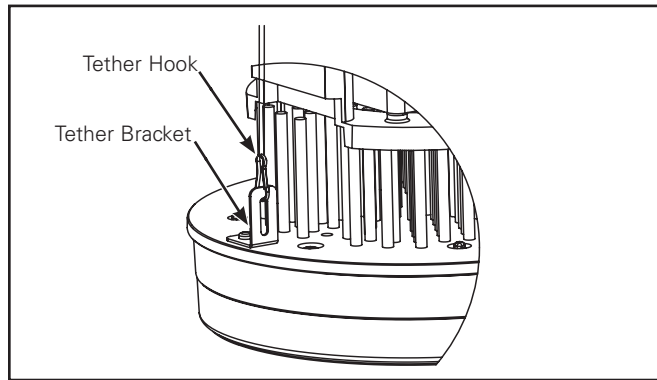
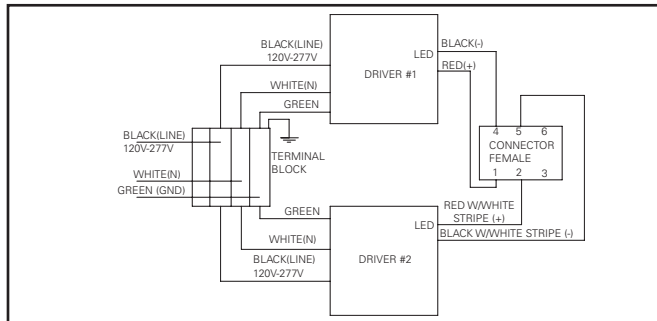


Figure 8.

## Wiring Diagrams

### 1. For DE010 Driver (9000, 8000 LUMENS)



## Electrical Connection



**CAUTION**

Make certain no bare wires are exposed outside of wire nut connectors.

1. Provide electrical service according to the "National Electrical Code" or your local electrical code to the cylinder housing assembly. Supply wire insulation must be rated for at least 90°C (Figure 10).
2. Connect supply lead wires to cylinder housing lead wires (line, neutral and ground) in the fixture using properly sized wire nuts. Be careful not to leave any bare conductors outside of the wire nut connectors.
3. Connect white to white, black to black, and green (from electrical service) on the supply side to the bare copper wire in the cylinder housing assembly.

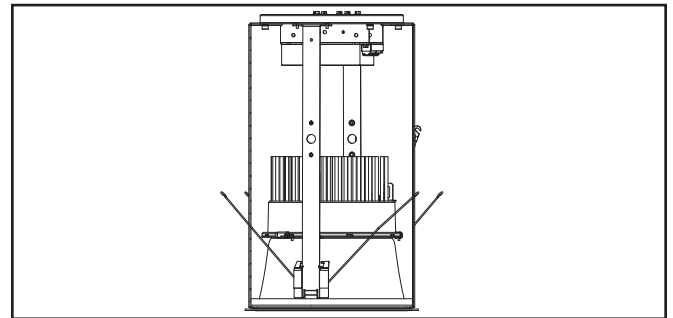


Figure 9.

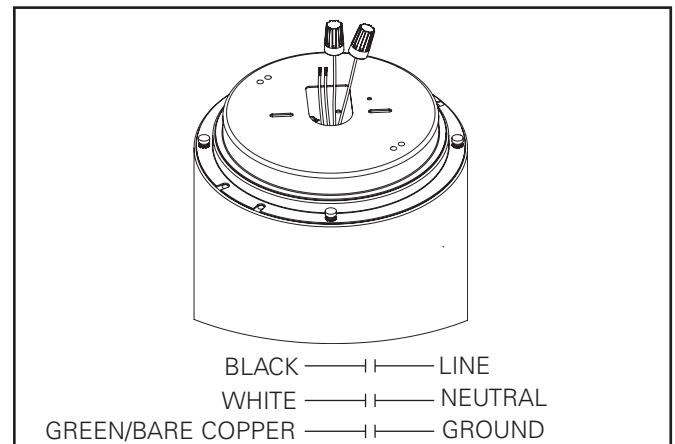
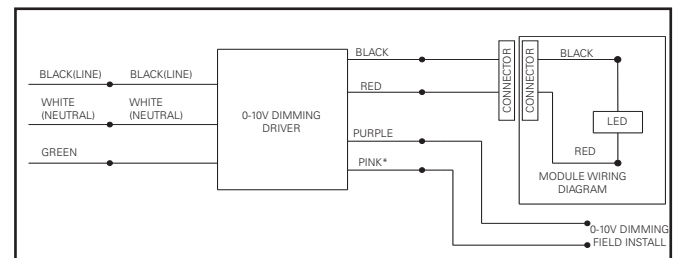


Figure 10.

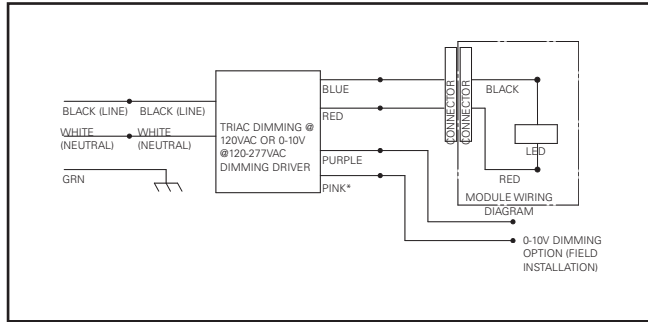
### 2. For DE010 Driver (4000, 3000, 2000, 1500, 1000 LUMENS)



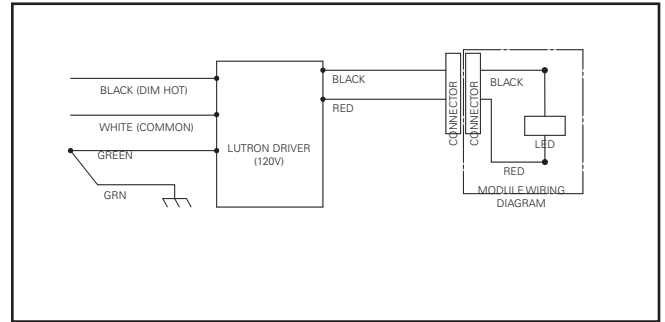


# Installation Instructions – LSR8BX\* Commercial LED Rough-In

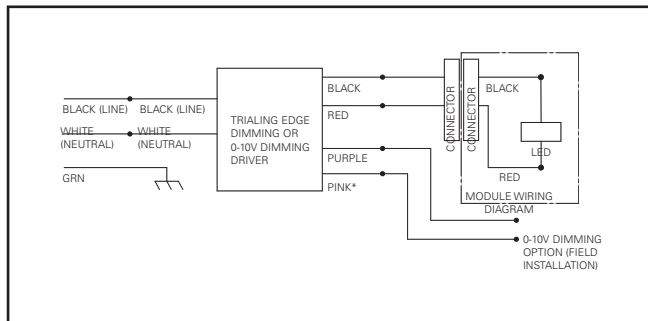
## 11. For D010TR/D010 Driver (4000, 3000, 2000, 1500, 1000 LUMENS)



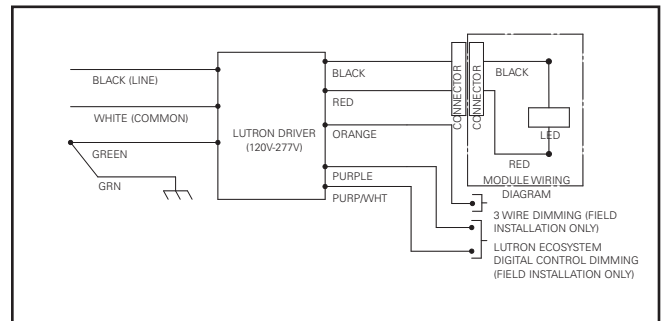
## 12. For DLT Driver (4000, 3000, 2000, 1500, 1000 LUMENS)



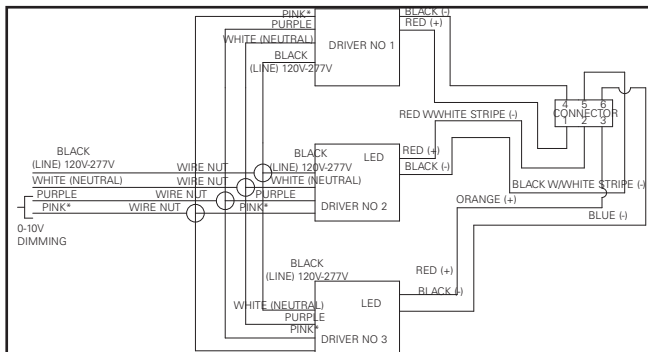
## 13. For D010TE Driver (7000, 6000, 5000 LUMENS)



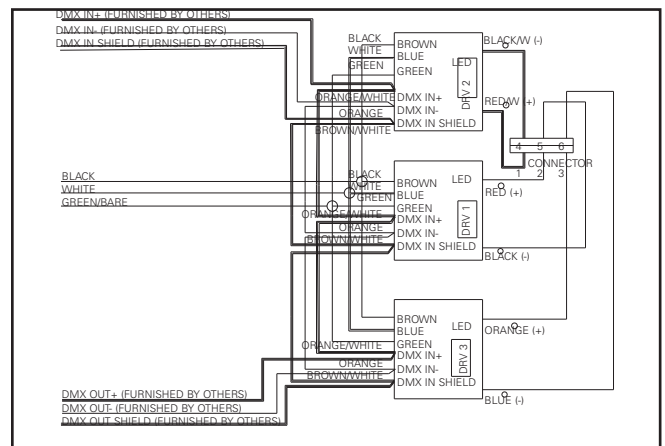
## 14. For DL3 Driver (4000, 3000, 2000, 1500, 1000 LUMENS)



## 15. For D010TE Cylinder (15000 LUMENS)



## 16. For DMX Cylinder (12000 LUMENS)



\* Constructions built before Jan 2022 may have gray wire for 0-10 dimming control present. In these cases, the installer will label the gray building wire as a 0-10V dimming wire and connect to our product's pink 0-10V dimming control wire. Reference NFPA70 (2020 NEC), section 410.69.

**Note:** \*DMX 512 WIRING FURNISHED BY OTHERS. ALL DMX WIRING SHALL BE COMPLETED IN FIELD PER ANSI E1. 112008

### Dimming

The Portfolio LSR8\*DE010 Series can be dimmed with 0-10V DC dimming controls. The Portfolio LSR8\*DE010 Series are NOT to be dimmed using line voltage dimmers. To be assured of the latest information regarding luminaire and dimmer compatibility, please reference the Portfolio LED website: [www.portfolio-lighting.com](http://www.portfolio-lighting.com).

# Instructions d'installation –\* Nécessaire d'installation brute pour DEL commerciale LSR8BX

IMPORTANT: Lisez attentivement avant d'installer le luminaire. Conservez pour une référence future.

## ⚠ AVERTISSEMENT

**Risque de décharge électrique! Mettez l'alimentation électrique hors tension en enlevant le fusible ou en déclenchant le disjoncteur avant l'installation ou l'entretien.**

## ⚠ AVERTISSEMENT

**Risque d'incendie! N'installez aucune isolation à moins de 76 mm (3 po) de toute partie du luminaire ou dans un endroit qui pourrait emprisonner la chaleur.**

## ⚠ AVERTISSEMENT

**L'installation ou l'entretien ne doit être effectué que par du personnel qualifié. Si vous n'avez pas les compétences nécessaires, faites appel à un électricien.**

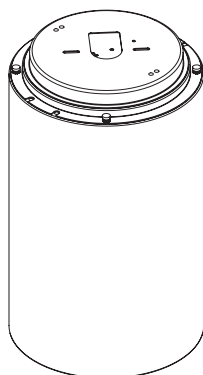
## ⚠ AVERTISSEMENT

**N'alimentez pas la DEL avant que le revêtement protecteur ait été retiré et que la garniture inférieure ait été installée.**

**Note:** Le luminaire devrait être soutenu par des rails porteurs ou toute autre structure en mesure de supporter un poids de 18,1 kg (40 lb).

**SÉCURITÉ:** Lorsque vous utilisez un appareil électrique, vous devez toujours respecter les mesures de sécurité de base, y compris les suivantes:

1. Cet appareil est utilisé pour un montage en surface ou suspendu uniquement. Ne l'utilisez pas dans des endroits dangereux ou à proximité d'éléments chauffants électriques ou à gaz.
2. N'utilisez pas cet équipement à d'autres fins que celles prévues.
3. Installez l'appareil conformément aux exigences du Code national de l'électricité et des organismes de réglementation locaux.



	Ouverture	Hauteur	Lumens
LSRWM8B	21,27 cm (8 3/4 po)	44,13 cm (17 3/8 po)	1 000 à 12 000
	21,27 cm (8 3/4 po)"	52,07 cm (20 1/2 po)	15 000 et plus

**Note:** 12 000 lumens avec DMX, et 9 000 lumens D2W avec cylindre pour 15 000 lumens et plus

## INSTALLATION

**Note:** L'ensemble de DEL et de garniture ne doit être installé qu'après installation du cylindre.

### Montage en surface du support de cylindre

1. Enlevez Vis de blocage.
2. Tournez la plaque de montage dans le sens inverse des aiguilles d'une montre pour le séparer de l'ensemble et le retirer du cylindre (Figure 1).
3. Attachez la plaque de montage à la boîte de jonction.
4. Fixez l'attache sous une vis de montage de la boîte de jonction (Figure 3).
5. Câblez l'appareil par appropriée Schémas de câblage (reportez-vous à électrique section). Poussez les câbles dans la boîte de jonction.

6. Insérez les pates de la plaque de montage dans le sommet du cylindre. Tournez le cylindre dans le sens des aiguilles d'une montre pour enclencher les crochets.
7. Assurer Trous sont alignés, installez la vis de blocage.

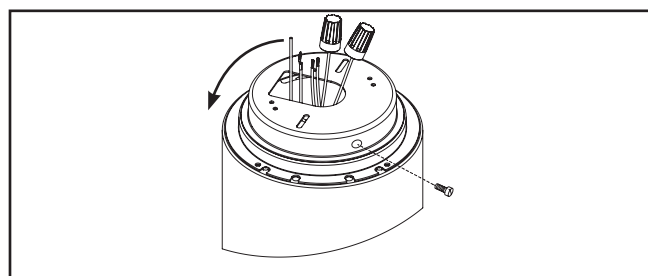


Figure 1.

### Installation de la garniture

1. Retirez le inférieur garniture de son emballage de protection. Retirez et jetez la garniture annulaire de plastique. Retirez le moteur lumineux à DEL de son emballage de protection (Figure 2). Tournez les pinces latérales (3) vers l'extérieur (Figure 4).
2. Assemblage de moteur lumineux à DEL avec fente sur la garniture (Figure 5).
3. Alignez correctement le connecteur comme indiqué (Figure 7). Branchez la prise de débranchement rapide du luminaire sur le module.
4. Connectez la longe au module (Figure 8).
5. Installez le moteur lumineux à DEL et l'assemblage de la garniture en insérant les ressorts de torsion dans les récepteurs en spirale qui se trouvent à l'intérieur du boîtier (Figure 9).

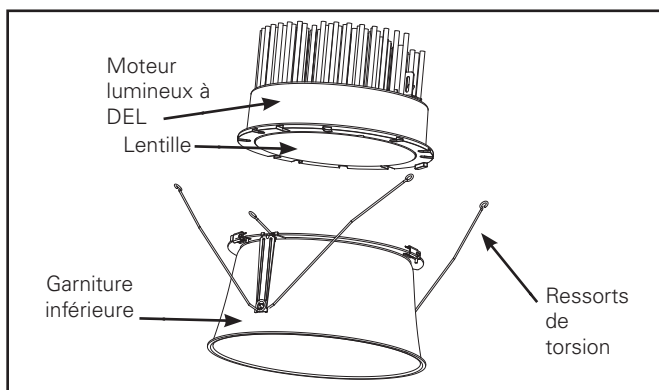


Figure 2. Assemblage de la garniture inférieure

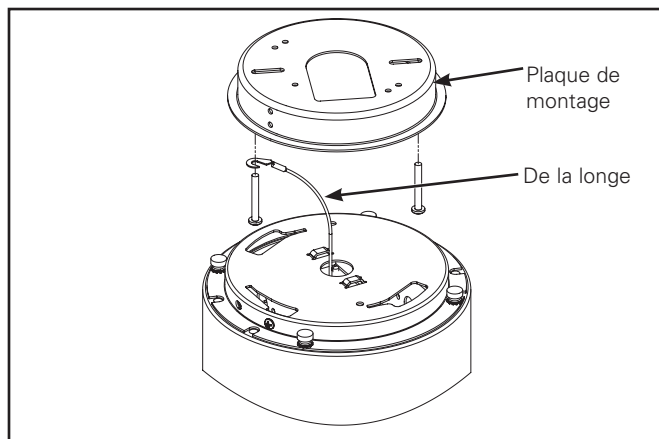


Figure 3.

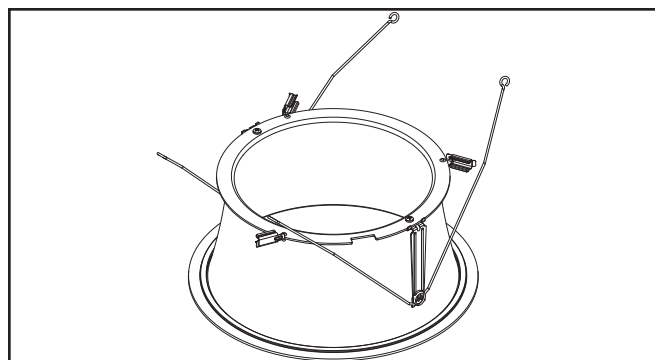


Figure 4.

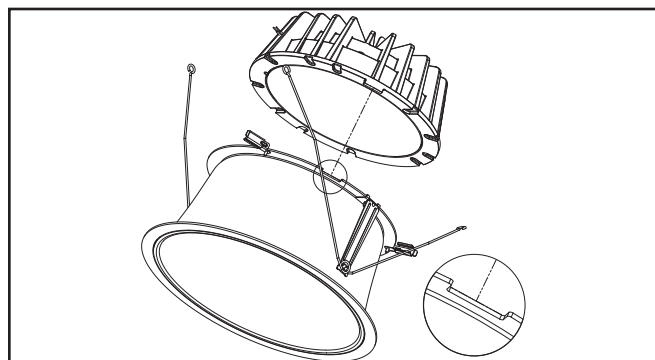


Figure 5.

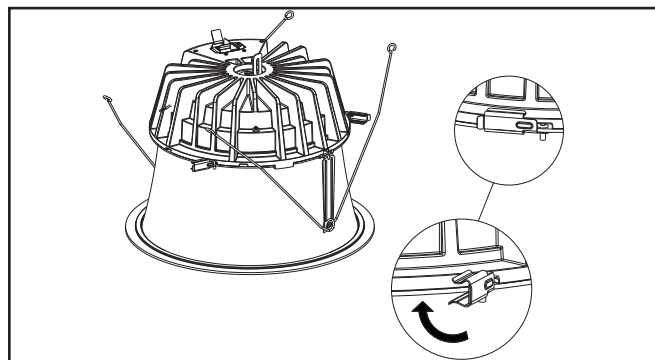


Figure 6.

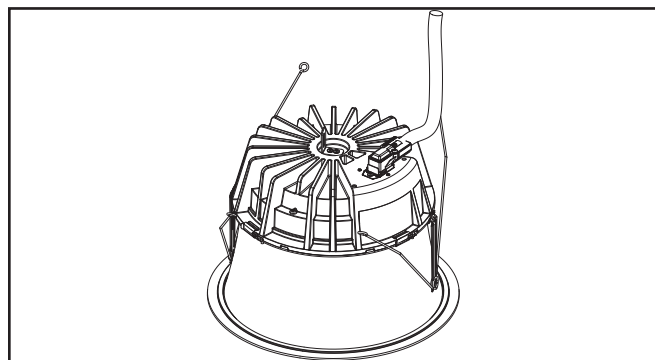


Figure 7.

# Instructions d'installation –\* Nécessaire d'installation brute pour DEL commerciale LSR8BX

## Nettoyage

Pour nettoyer les garnitures:

1. Essuyez doucement avec un chiffon non pelucheux doux, propre et sec pour enlever la poussière.
2. Frottez avec un chiffon doux et propre imbibé de détergent doux pour enlever les empreintes de doigts et les taches.
3. Rincez à l'eau propre puis séchez avec un chiffon doux, propre, sec et non pelucheux.

## Branchement électrique

### ⚠ MISE EN GARDE

Assurez-vous qu'aucun fil dénudé n'est exposé à l'extérieur des connecteurs du serre-fils.

1. Les services électriques fournis à l'assemblage du boîtier du cylindre doivent être conformes au Code national de l'électricité ou au code de l'électricité local. L'isolation du fil d'alimentation doit pouvoir supporter une température d'au moins 90 °C (Figure 10).
2. Branchez les fils d'alimentation principaux aux fils principaux du boîtier du cylindre (ligne, neutre et terre) dans le luminaire à l'aide de serre-fils de la bonne taille. Assurez-vous qu'il n'y a pas de conducteur nu à l'extérieur des serre-fils.
3. Reliez le fil blanc au blanc, le noir au noir, et le vert (partant du service électrique) provenant de l'alimentation au fil de cuivre dénudé dans l'assemblage du boîtier du cylindre.

## Schémas de câblage

### 1. Pour circuit de sortie (9000, 8000 LUMENS)

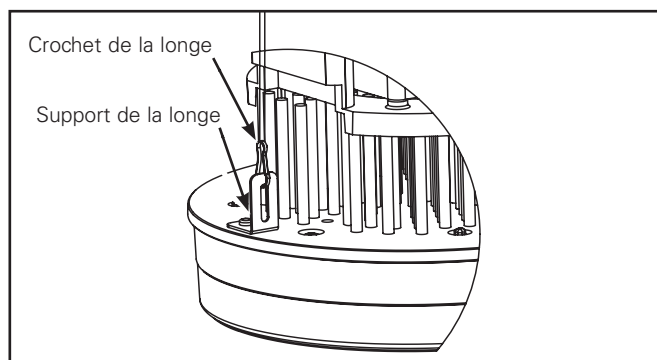
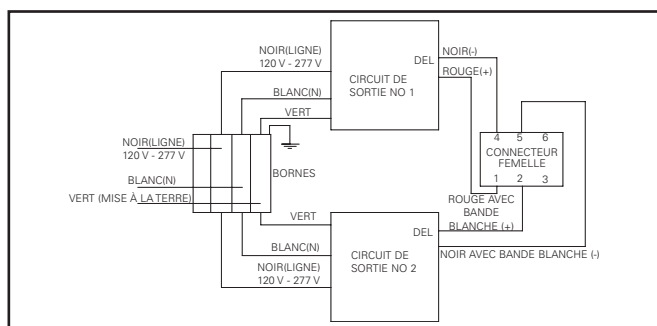


Figure 8.

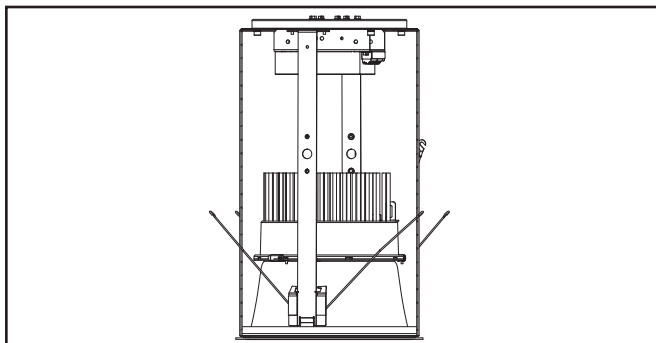


Figure 9.

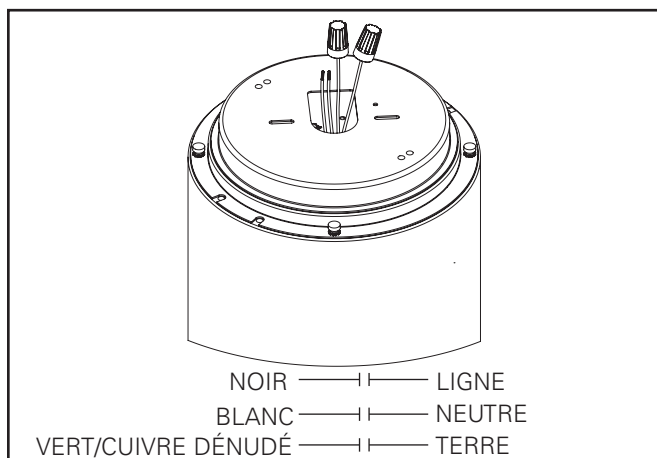
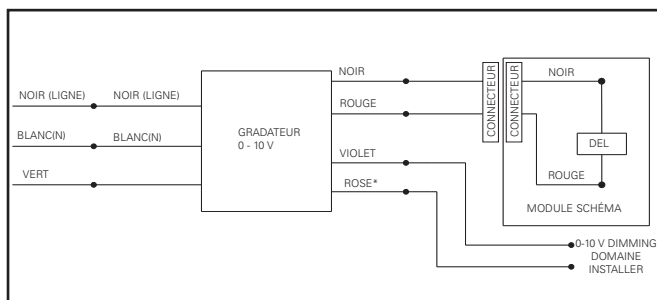


Figure 10.

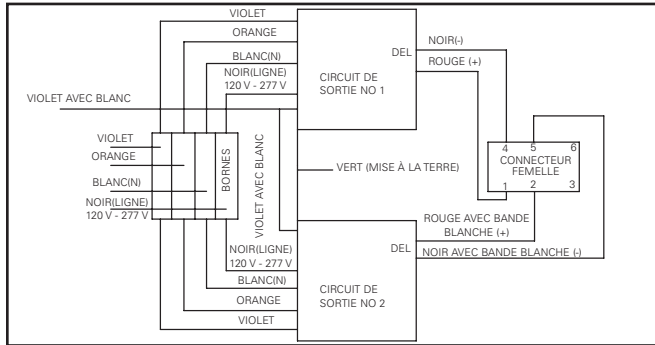
### 2. Pour DE010 circuit de sortie (4000, 3000, 2000, 1500, 1000 LUMENS)



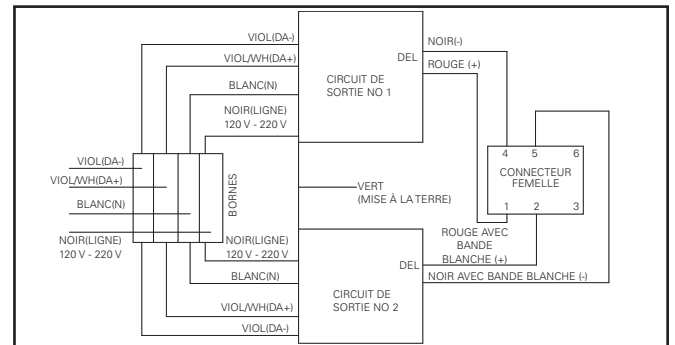


# Instructions d'installation –\* Nécessaire d'installation brute pour DEL commerciale LSR8BX

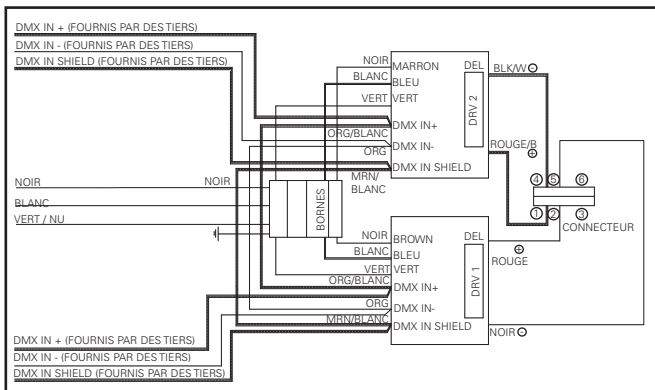
## 3. Pour DL3 Cylindre (9000, 8000 LUMENS)



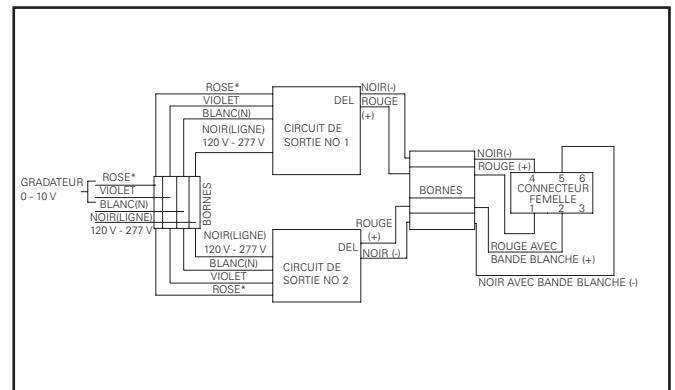
## 4. Pour D5LT circuit de sortie (9000, 8000 LUMENS)



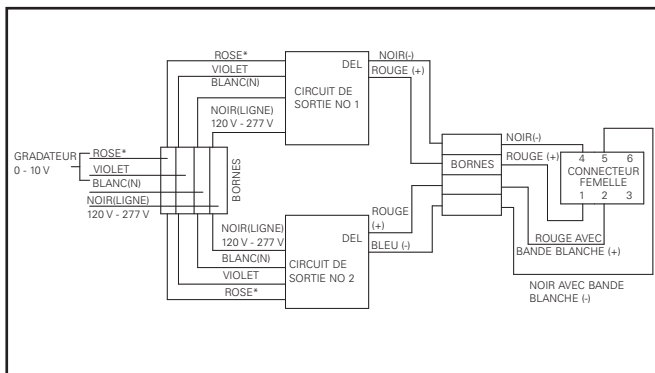
## 5. Pour DMX circuit de sortie (9000, 8000 LUMENS)\*



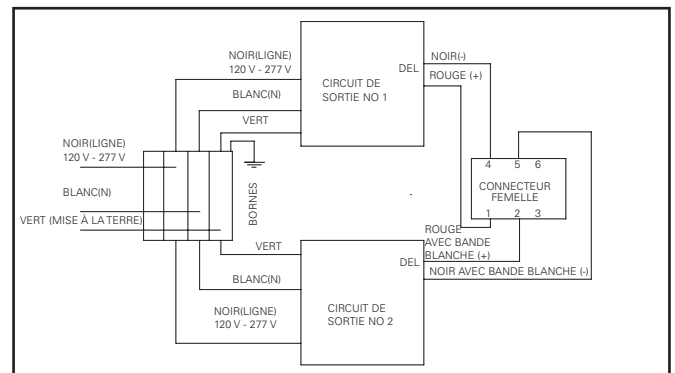
## 6. Pour D010TE Cylindre (12,000, 10,000 LUMENS)



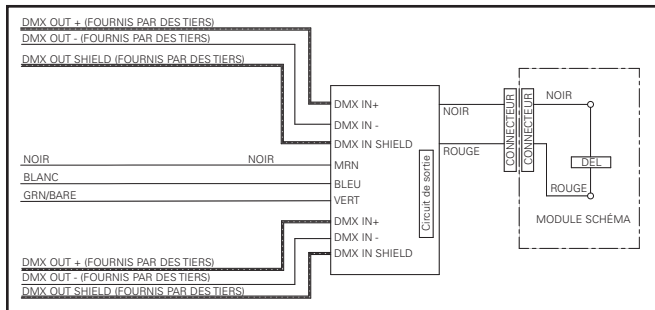
## 7. Pour D010TR/D010 Cylindre (9000, 8000 LUMENS)



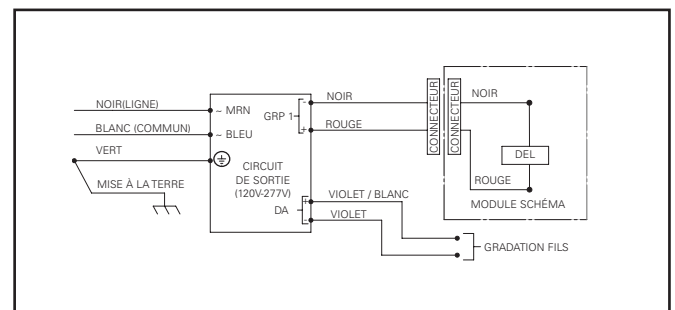
## 8. Pour DLT Cylindre (9000, 8000 LUMENS)



## 9. Pour DMX circuit de sortie (4000, 3000, 2000, 1500, 1000 LUMENS)\*

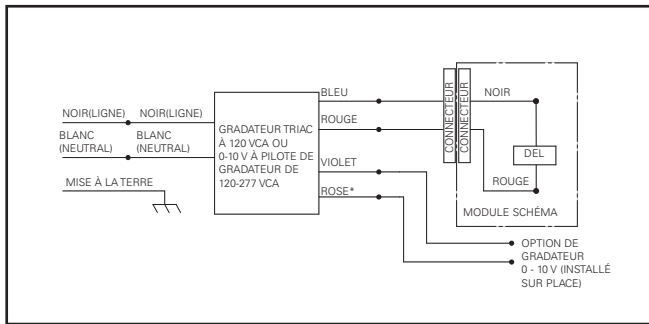


## 10. Pour D5LT circuit de sortie (4000, 3000, 2000, 1500, 1000 LUMENS)

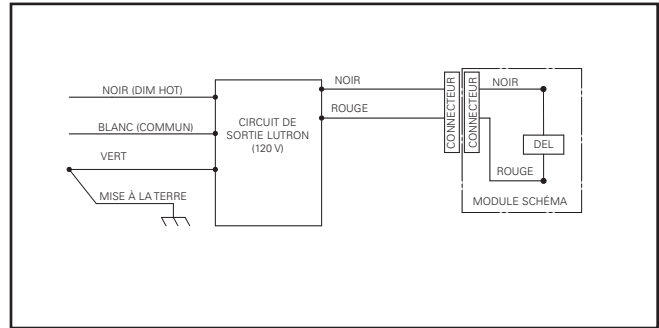


# Instructions d'installation –\* Nécessaire d'installation brute pour DEL commerciale LSR8BX

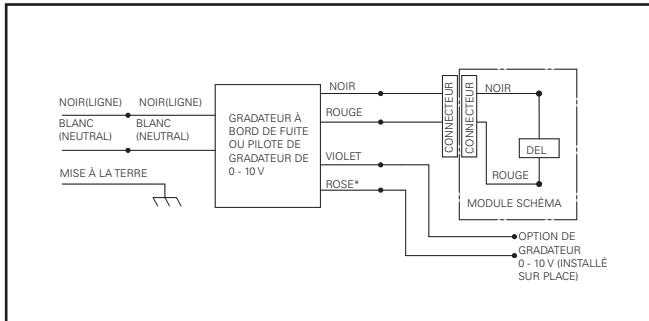
## 11. Pour D010TR/D010 circuit de sortie (4000, 3000, 2000, 1500, 1000 LUMENS)



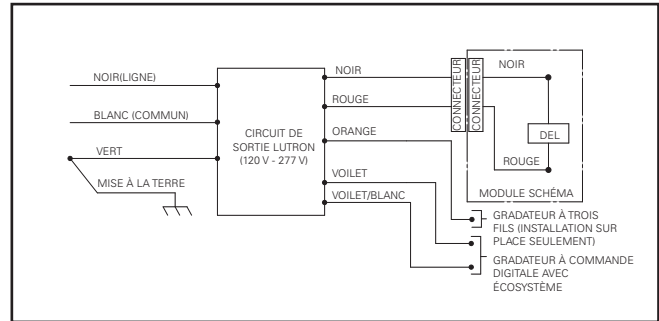
## 12. Pour DLT circuit de sortie (4000, 3000, 2000, 1500, 1000 LUMENS)



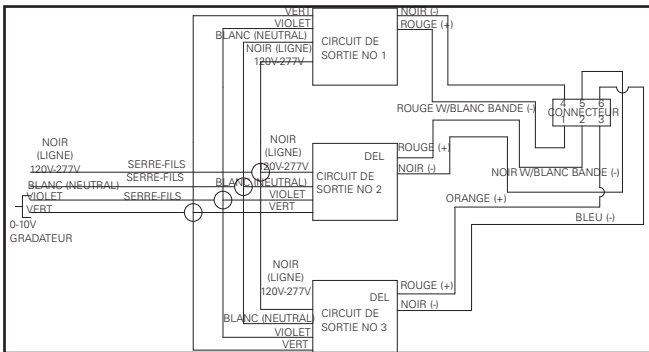
## 13. Pour D010TE circuit de sortie (7000, 6000, 5000 LUMENS)



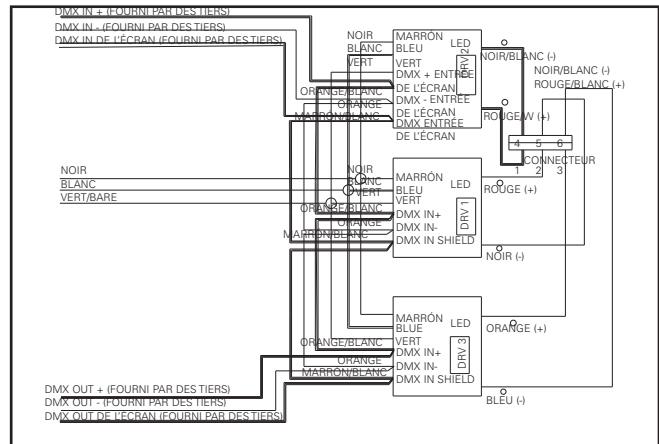
## 14. Pour DL3 circuit de sortie (4000, 3000, 2000, 1500, 1000 LUMENS)



## 15. Para D010TE Controlador (15000 LUMENS)



## 16. Para DMX Controlador (12000 LUMENS)



\* Les bâtiments construits avant janvier 2022 peuvent avoir un fil de gradation de 0-10 V gris. Dans ce cas, l'installateur étiquettera le fil gris comme un fil de gradation de 0-10 V et le connectera au fil de commande de la gradation de 0-10 V rose de notre produit. Référence : disposition 410.69 de la NFPA 70 (NEC de 2020).

**Note:** \* CÂBLAGE DU DMX 512 FOURNI PAR DES TIERS. CÂBLAGE DMX DOIT ÊTRE COMPLÉTÉ SUR PLACE SELON LA NORME ANSI E1.112008.

## Gradateur

La série DE010\*LSR8 de Portfolio peut être atténuée avec des commandes de gradation de 0-10 V CC. La série DE010\*LSR8 de Portfolio NE PEUT être atténuée avec des gradateurs de tension composée. Pour vous assurer de posséder les informations les plus récentes à propos de la compatibilité du variateur et du luminaire, veuillez consulter le site Web du Portfolio de la DEL : [www.portfolio-lighting.com](http://www.portfolio-lighting.com).

# Instrucciones de instalación de la luminaria LED de uso comercial LSR8BX\* para áreas ocultas

¡IMPORTANTE! Lea atentamente antes de instalar la luminaria. Conserve estas instrucciones para tenerlas como referencia futura.

## ⚠ ADVERTENCIA

**¡Riesgo de descarga eléctrica! Desconecte la alimentación en el disyuntor o fusible antes de instalar o realizar tareas de mantenimiento.**

## ⚠ ADVERTENCIA

**¡Riesgo de incendio! No instale el aislamiento a menos de 3 pulgadas (76 mm) de cualquier parte de la luminaria o de manera tal que pueda retener calor.**

## ⚠ ADVERTENCIA

**Solo personal cualificado debe realizar la instalación y el servicio de mantenimiento. Si no está cualificado, consulte con un electricista.**

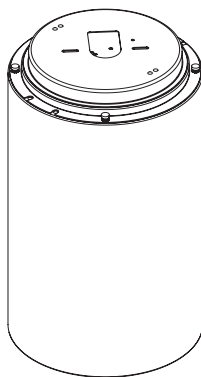
## ⚠ ADVERTENCIA

**No encienda el motor de la luminaria LED hasta haber quitado la funda de protección e instalado la moldura inferior correctamente.**

**Note:** Esta luminaria debería estar sostenida por guías u otra estructura con capacidad de sostener el peso de la luminaria de 40 libras.

**SEGURIDAD:** Cuando utilice equipos eléctricos, siempre debe seguir precauciones de seguridad básicas, incluidas las siguientes:

1. Esta unidad es para montaje en superficies o por suspensión solamente. No la utilice en ubicaciones peligrosas ni cerca de estufas de gas o eléctricas.
2. No utilice este equipo para otro fin diferente al indicado.
3. Instale únicamente de conformidad con el Código Eléctrico Nacional y los requerimientos de las agencias regulatorias locales.



## INSTALACIÓN

**Note:** El LED y la unidad de la moldura deberán instalarse solo luego de haberse instalado el cilindro.

### Soporte de cilindro de montaje en superficie

1. Extraiga Tornillo de sujeción
2. Gire la placa de montaje en sentido antihorario, para separarla de la unidad y extraerla del cilindro (Figura 1).
3. Sujete la placa de montaje a la caja de derivación.
4. Sujete la cadena debajo de uno de los tornillos de montaje de la caja de derivación (Figura 3).
5. Realice el cableado de la unidad por apropiados Diagramas de cableado (Remítase a eléctrica sección). Empuje los cables hacia el interior de la caja de derivación.
6. Inserte las lengüetas de la placa de montaje en la parte superior del cilindro. Gire el cilindro en sentido horario para enganchar los ganchos.

	Abertura	Itura	Lúmenes
LSRWM8B	8-3/8"	17-3/8"	1000-12,000
	8-3/8"	20-1/2"	15000 y superiores

**Note:** 12000 lúmenes con DMX y 9000 lúmenes D2W utiliza cilindros para 15000 lúmenes y superiores.

7. Garantizar orificios son alinee, Coloque el tornillo de bloqueo.

### Instalación de la moldura

1. Retira el inferior moldura del empaque protector. Retira el aro de plástico y deséchelo. Retira el motor LED del empaque protector (Figura 2). Gira los sujetadores laterales (3) hacia afuera (Figura 4).

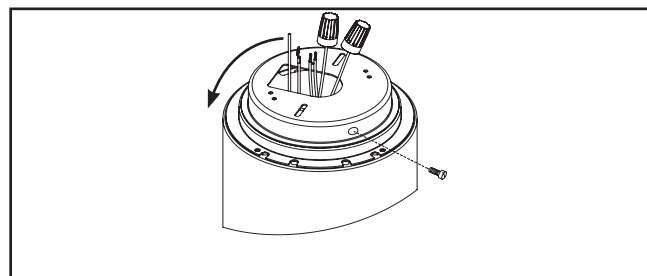


Figura 1.

# Instrucciones de instalación de la luminaria LED de uso comercial LSR8BX\* para áreas ocultas

2. Motor LED con ranura en el ensamblaje de la moldura (Figura 5).
3. Motor LED con ranura en el ensamblaje de la moldura (Figura 5).
4. Conecte la cadena con el módulo (Figura 8).
5. Instale el motor de la luminaria LED y la unidad de la moldura insertando los muelles de torsión en los receptores del muelle ubicados dentro del alojamiento (Figura 9).

## Limpieza

Para limpiar las molduras:

1. Frote suavemente con un trapo suave, limpio, seco y sin pelusas para quitar el polvo.
2. Frote con una solución de detergente suave en un trapo suave y limpio para quitar las huellas digitales y las manchas.
3. Enjuague con agua limpia y seque con un trapo suave, limpio, seco y sin pelusas.

## Conexión eléctrica

### ⚠ PRECAUCIÓN

Asegúrese de que no haya cables pelados expuestos por fuera de las tuercas para cables.

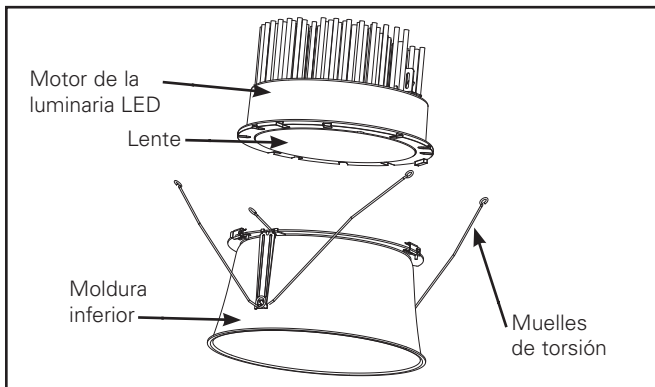


Figura 2. Unidad de la moldura inferior

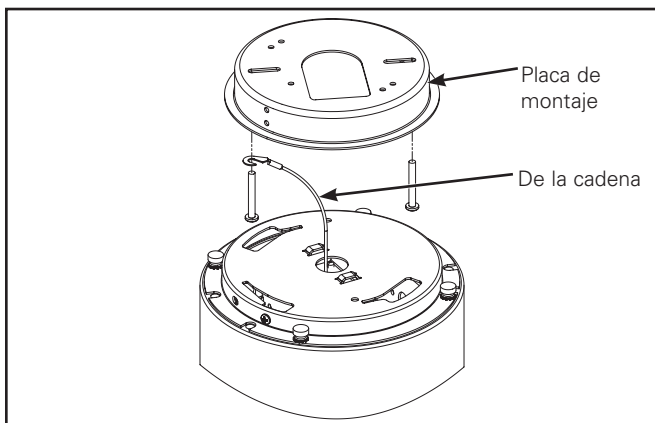
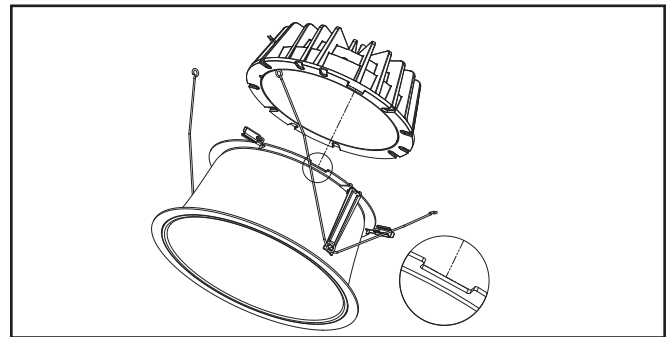
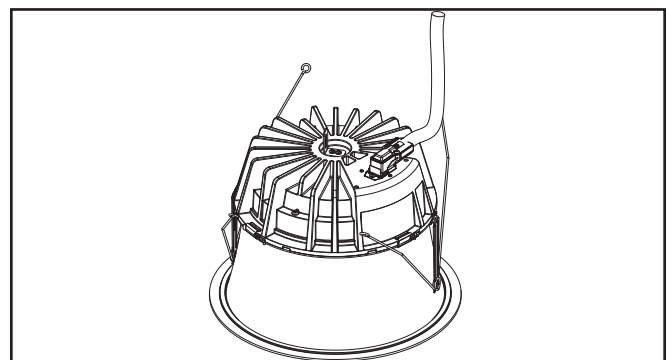
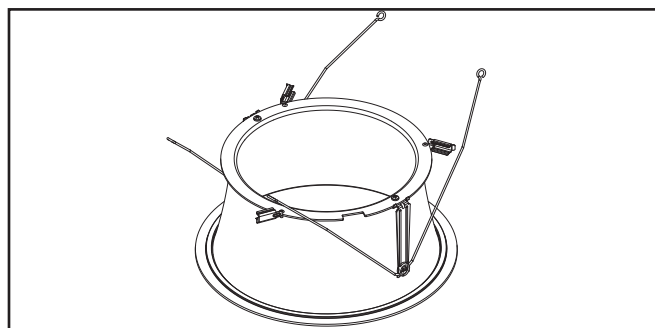
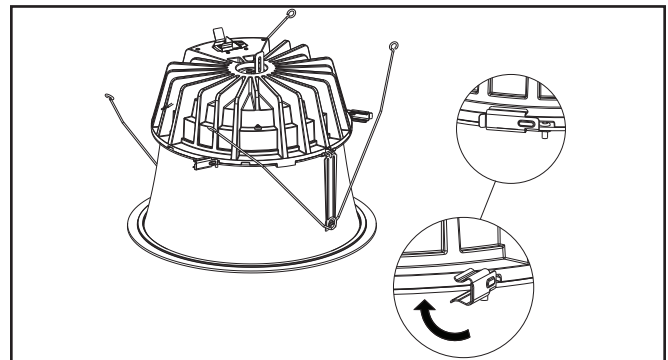
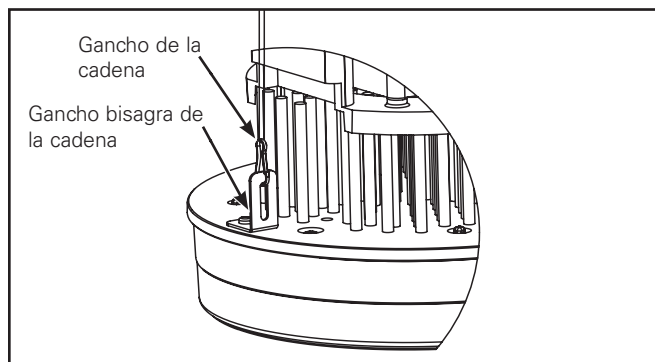


Figura 3.



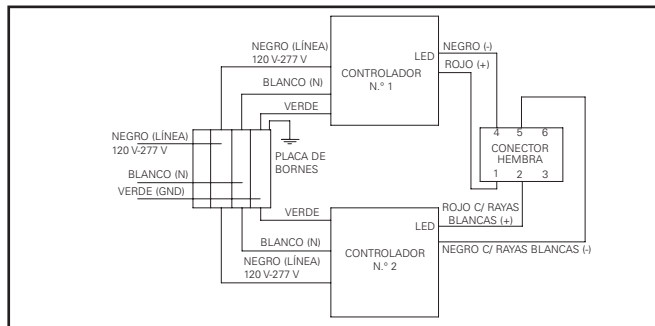
# Instrucciones de instalación de la luminaria LED de uso comercial LSR8BX\* para áreas ocultas

1. Brinde el servicio eléctrico a la unidad del alojamiento cilíndrico de acuerdo al "Código Eléctrico Nacional" o a su código eléctrico local. El aislamiento de los cables de alimentación debe ser apto para al menos 90 °C (Figura 10).
2. Conecte los cables del terminal de alimentación a los cables del terminal del alojamiento cilíndrico (entrada, neutro y a tierra) en la luminaria, utilizando las tuercas para cables del tamaño correcto. Tenga cuidado de no dejar ningún conductor pelado fuera de las tuercas para cables.
3. Conecte el blanco con el blanco, el negro con el negro y el verde (del suministro eléctrico) del lado de la alimentación con el cable pelado de cobre en la unidad del alojamiento cilíndrico.

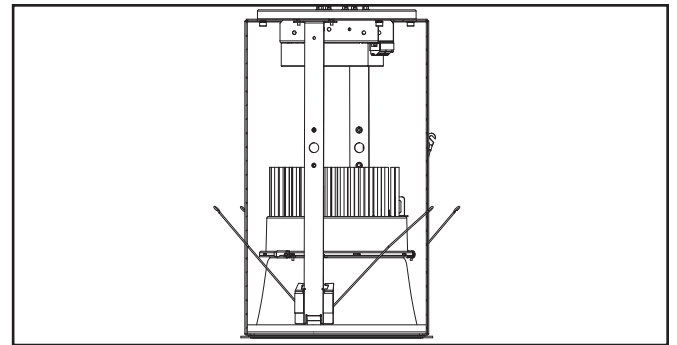
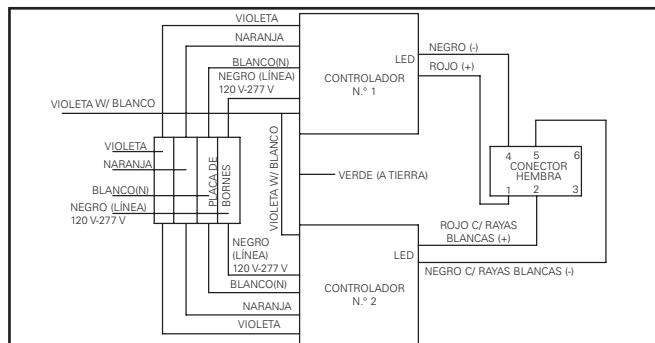


**Figura 8.**  
**Diagramas de cableado**

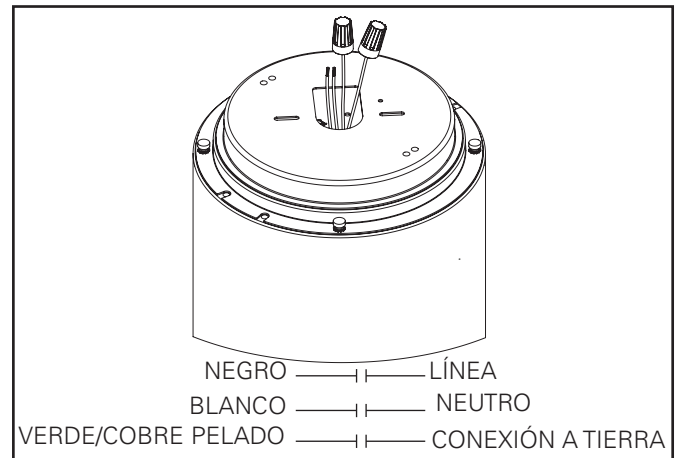
### 1. Para DE010 CONTROLADOR (9000, 8000 LUMENS)



### 3. Para DL3 Cilíndrica (9000, 8000 LUMENS)

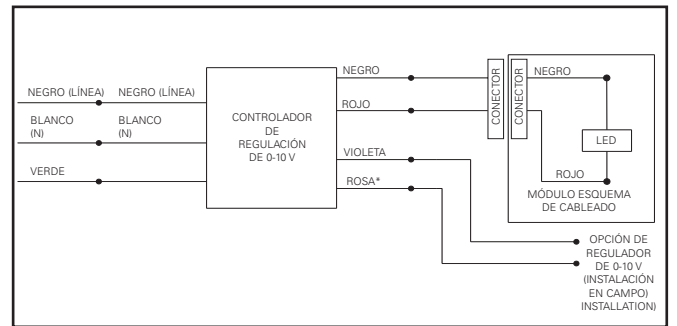


**Figura 9.**

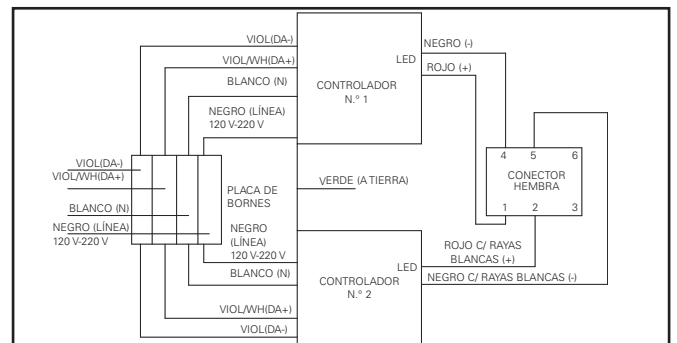


**Figura 10.**

### 2. Para DE010 CONTROLADOR (4000, 3000, 2000, 1500, 1000 LUMENS)

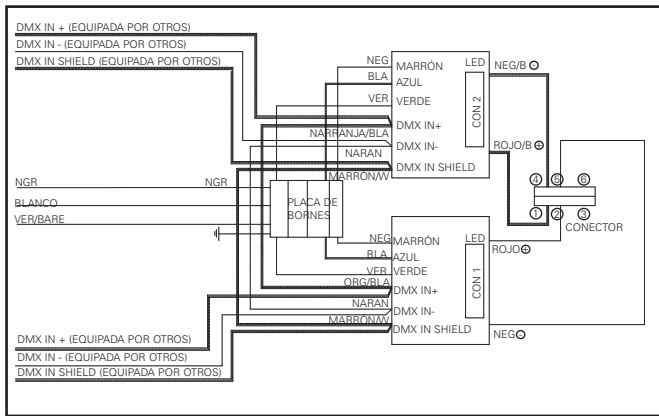


### 4. Para D5LT CONTROLADOR (9000, 8000 LUMENS)

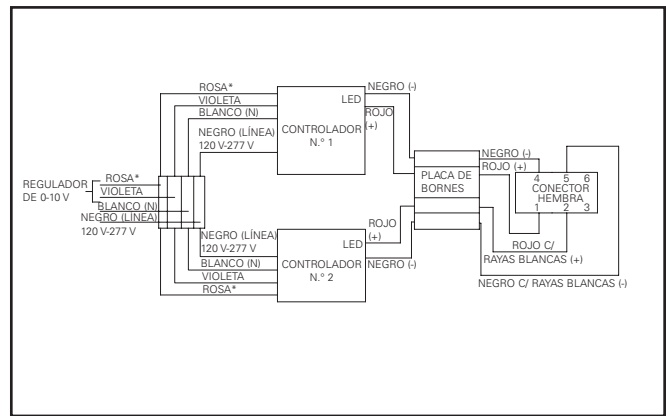


# Instrucciones de instalación de la luminaria LED de uso comercial LSR8BX\* para áreas ocultas

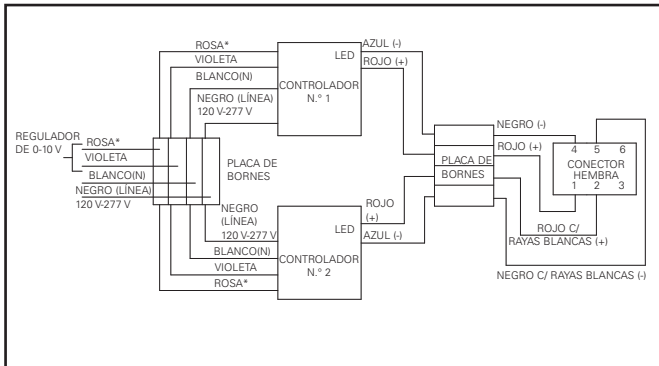
## 5. Para DMX CONTROLADOR (9000, 8000 LUMENS)\*



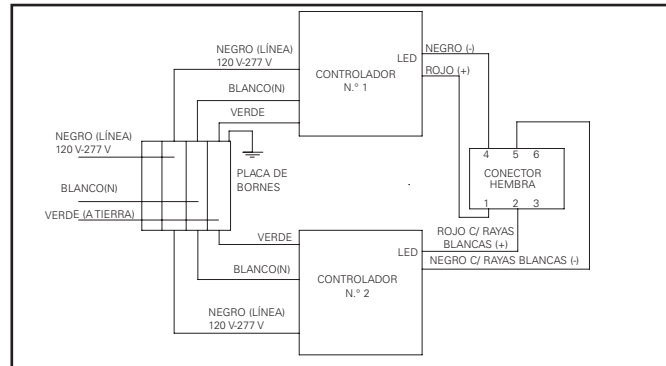
## 6. Para D010TE Cilíndrica (9000, 8000 LUMENS)



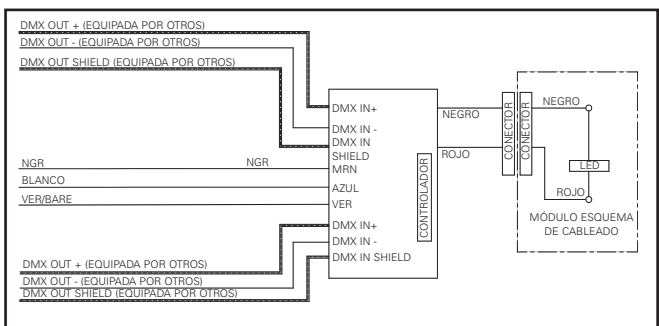
## 7. Para D010TR/D010 Cilíndrica (9000, 8000 LUMENS)



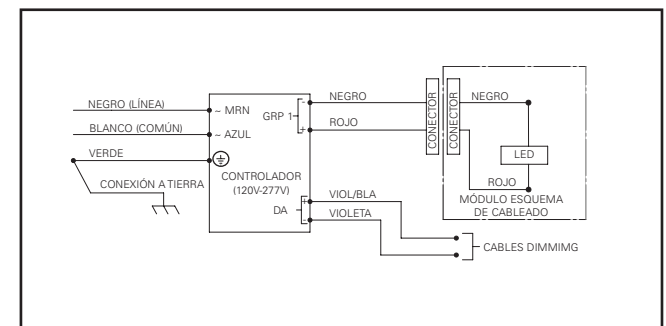
## 8. Para DLT Cilíndrica (9000, 8000 LUMENS)



## 9. Para DMX Controlador (4000, 3000, 2000, 1500, 1000 LUMENS)

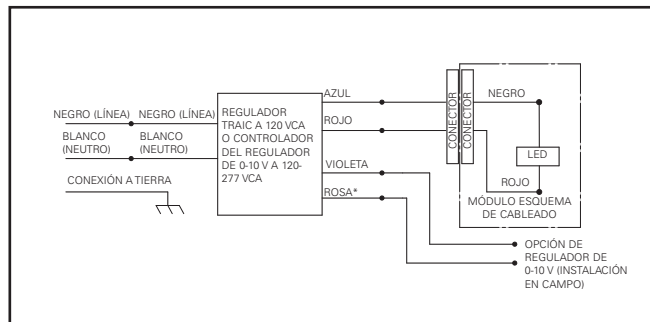


## 10. Para D5LT Controlador (4000, 3000, 2000, 1500, 1000 LUMENS)

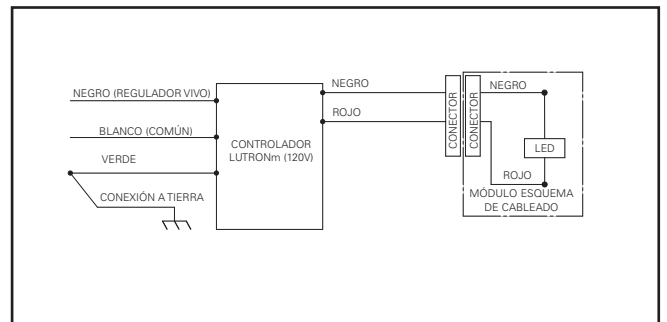


# Instrucciones de instalación de la luminaria LED de uso comercial LSR8BX\* para áreas ocultas

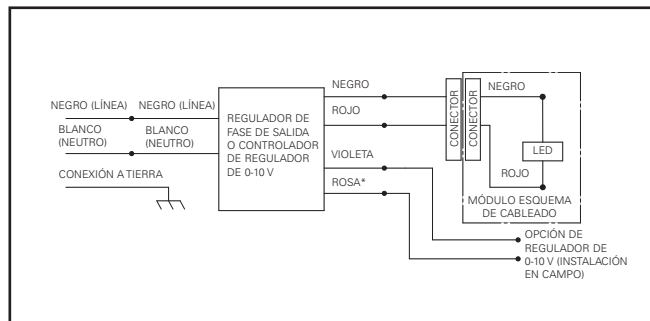
## 11. Para D010TR/D010 Controlador (4000, 3000, 2000, 1500, 1000 LUMENS)



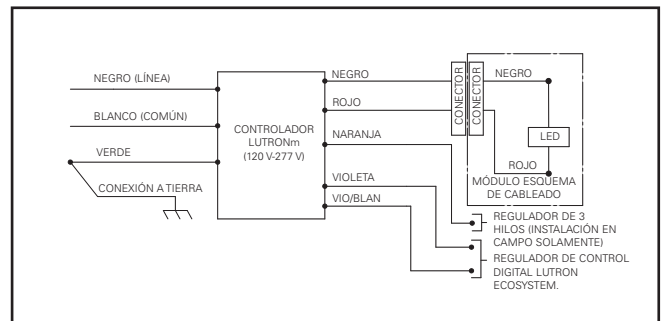
## 12. Para DLT Controlador ((4000, 3000, 2000, 1500, 1000 LUMENS)



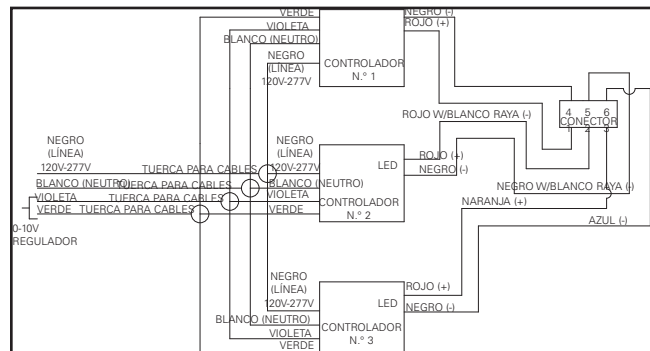
## 13. Para D010TE Controlador (7000, 6000, 5000 LUMENS)



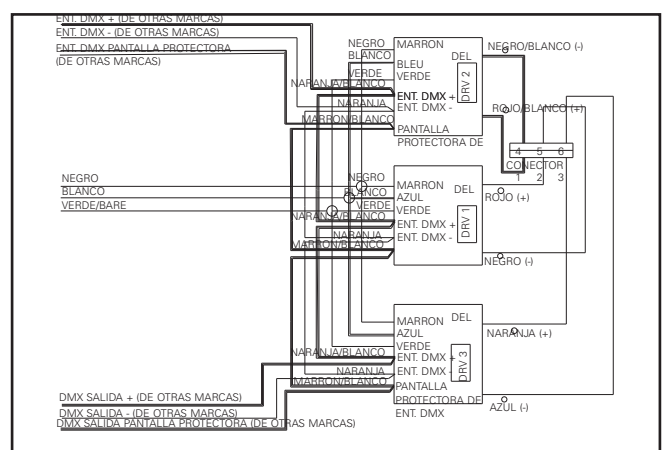
## 14. Para DL3 Controlador (4000, 3000, 2000, 1500, 1000 LUMENS)



## 15. Para D010TE Controlador (15000 LUMENS)



## 16. Para DMX Controlador (12000 LUMENS)



\* Las edificaciones construidas antes de enero de 2022 pueden tener un cable gris para el control de regulación 0-10 V. En estos casos, el instalador etiquetará el cable gris de la edificación como un cable de regulación de 0-10 V y lo conectará al cable de control de regulación de 0-10 V rosa de nuestro producto. Consulte el código NFPA70 (2020 NEC), sección 410.69.

**Note:** LOS CABLES DEL CONTROLADOR DMX 512 SON DE OTRAS MARCAS. TODO EL CABLEADO DEL CONTROLADOR DMX DEBERÁ COMPLETARSE EN CAMPO, DE CONFORMIDAD CON LA REGULACIÓN ANSI E1.112008.

## Regulación

La luminaria LSR8\*DE010 de la serie Portfolio puede regularse por medio de controles de regulación de 0-10 VCC. La luminaria LSR8\*DE010 de la serie Portfolio NO deberá regularse por medio de controles de regulación de voltaje de línea. Para asegurarse de que cuenta con información actualizada sobre la compatibilidad entre luminarias y controles reguladores, remítase al sitio web de las luminarias LED Portfolio: [www.portfolio-lighting.com](http://www.portfolio-lighting.com).



## Warranties and Limitation of Liability

Please refer to [www.cooperlighting.com/legal](http://www.cooperlighting.com/legal) for our terms and conditions.

## Garanties et limitation de responsabilité

Veuillez consulter le site [www.cooperlighting.com/legal](http://www.cooperlighting.com/legal) pour obtenir les conditions générales.

## Garantías y Limitación de Responsabilidad

Visite [www.cooperlighting.com/legal](http://www.cooperlighting.com/legal) para conocer nuestros términos y condiciones.

### FCC Statement

**Note:** This equipment has been tested and found to comply with the limits for a Class A digital device, pursuant to part 15 of the FCC Rules. These limits are designed to provide reasonable protection against harmful interference when the equipment is operated in a commercial environment. This equipment generates, uses, and can radiate radio frequency energy and, if not installed and used in accordance with the instruction manual, may cause harmful interference to radio communications. Operation of this equipment in a residential area is likely to cause harmful interference in which case the user will be required to correct the interference at his own expense.

- Reorient or relocate the receiving antenna.
- Increase the separation between the equipment and receiver.
- Connect the equipment into an outlet on a circuit different from that to which the receiver is connected.
- Consult the dealer or an experienced radio/TV technician for help.
- This device complies with Part 15 of the FCC Rules. Operation is subject to the following two conditions: (1) this device may not cause harmful interference, and (2) this device must accept any interference received, including interference that may cause undesired operation.
- This device complies with ISED ICES Standard Canada ICES-005 (A) / NMB-005 (A) or ICES-005 (B) / NMB-005 (B) depending on driver selected.

Any changes or modifications to this unit not expressly approved by the party responsible for compliance could void the user's authority to operate the equipment.

### Énoncé de la FCC

**Remarque :** Cet équipement a été mis à l'essai et déclaré conforme aux limites établies pour un dispositif numérique de classe A en vertu de l'article 15 des règlements de la FCC. Ces limites sont conçues pour assurer une protection raisonnable contre tout brouillage nuisible lorsque l'équipement fonctionne dans un environnement commercial. Cet équipement produit, utilise et peut émettre de l'énergie radioélectrique et, s'il n'est pas installé et utilisé conformément aux instructions, il peut créer des parasites nuisibles aux communications radio. L'utilisation de cet équipement dans une installation résidentielle est susceptible de provoquer des interférences nuisibles, auquel cas l'utilisateur devra corriger ces interférences à ses propres frais.:

- Réorienter ou déplacer l'antenne de réception.
- Augmenter la distance entre l'équipement et le récepteur.
- Brancher l'équipement sur une prise indépendante du circuit d'alimentation du récepteur.
- Consulter le détaillant ou un technicien de radio/télévision compétent pour obtenir de l'aide.
- Cet appareil est conforme au chapitre 15 des règlements FCC. La mise en œuvre est sous réserve des deux conditions suivantes : (1) Cet appareil ne provoque pas de brouillage nuisible, et (2) Cet appareil doit accepter toute interférence reçue, notamment l'interférence qui pourrait provoquer un fonctionnement indésirable.
- Cet appareil est conforme à la norme ISED ICES Canada ICES-005 (A) / NMB-005 (A) ou ICES-005 (B) / NMB-005 (B) selon le pilote sélectionné.

Toute modification apportée à cet appareil non expressément approuvée par la partie responsable de la conformité pourrait annuler l'autorité de l'utilisateur à utiliser l'équipement.

### Declaración de la FCC

**Nota:** Este equipo ha sido probado y cumple con los límites para un dispositivo digital de Clase A, de conformidad con la parte 15 de las Normas de la FCC. Estos límites están diseñados para proporcionar una protección razonable contra interferencias perjudiciales cuando el equipo se opera en un entorno comercial. Este equipo genera, utiliza y puede emitir energía de radiofrecuencia y, si no se instala y utiliza de acuerdo con el manual de instrucciones, puede causar interferencias perjudiciales en las comunicaciones de radio. El funcionamiento de este equipo en un área residencial puede causar interferencias perjudiciales, en cuyo caso el usuario deberá corregir las interferencias por su cuenta.

- Reorientar o reubicar la antena receptora.
- Aumentar la separación entre el equipo y el receptor.
- Conectar el equipo a una toma de corriente en un circuito diferente al que está conectado el receptor
- Consultar con el distribuidor o con un técnico de radio/TV experimentado para obtener ayuda.
- Este dispositivo cumple con parte 15 de las reglas de FCC. SU operación está sujeta a las siguientes condiciones: (1) Este dispositivo no puede causar interferencia dañina, y (2) este dispositivo puede recibir interferencia, incluyendo aquella que puede causar una operación no deseada del dispositivo.
- Este dispositivo cumple con la norma canadiense ISED ICES ICES-005 (A) / NMB-005 (A) o ICES-005 (B) / NMB-005 (B) según el controlador seleccionado.

Cualquier cambio o modificación a esta unidad no aprobada expresamente por la parte responsable del cumplimiento podría anular la autoridad del usuario para operar el equipo.

**Cooper Lighting Solutions**  
1121 Highway 74 South  
Peachtree City, GA 30269  
P: 770-486-4800  
[www.cooperlighting.com](http://www.cooperlighting.com)

**Canada Sales**  
5925 McLaughlin Road  
Mississauga, Ontario L5R 1B8  
P: 905-501-3000  
F: 905-501-3172

© 2021 Cooper Lighting Solutions  
All Rights Reserved  
Printed in China  
Imprimé en Chine  
Impreso en China  
Publication No. IB520148ML

Cooper Lighting Solutions is a registered trademark. All trademarks are property of their respective owners.

Cooper Lighting Solutions est une marque de commerce déposée. Toutes les autres marques de commerce sont la propriété de leur propriétaire respectif.

Cooper Lighting Solutions es una marca comercial registrada. Todas las marcas comerciales son propiedad de sus respectivos propietarios.

Product availability, specifications, and compliances are subject to change without notice

La disponibilité du produit, les spécifications et les conformités peuvent être modifiées sans préavis

La disponibilidad de productos, las especificaciones y los cumplimientos están sujetos a cambio sin previo aviso