

Installation Instructions - DMX Driver Mount For 6" & 8" Cylinders  
 Installation et instructions de câblage – Montage de circuit de sortie DMX pour cylindres de 15 et 20 cm (6 et 8 po)  
 Instrucciones de instalación y cableado: Montaje del controlador DMX para luminarias cilíndricas de 6" (152,40 mm) y 8" (203,20 mm)

**IMPORTANT:** Read carefully before installing fixture. Retain for future reference.

**INSTALLATION**

**DMX Wiring Instructions:**

This sheet only provides additional instructions for DMX wiring.

**Ceiling Mount Version:**

1. Loosen four thumb screws on top of cylinder. Remove driver bracket assembly from cylinder.
2. Fish DMX Cables through hole in mounting bracket leaving approximately ten inches of wire. Connect power and ground wires per wiring diagram in main instruction sheet.
3. Mount driver bracket to J-Box mounting plate. (Refer to main instruction sheet for mounting details).
4. Connect DMX cables to Driver(s) per DMX wiring standards.
5. Secure cylinder to driver bracket with thumb screws.

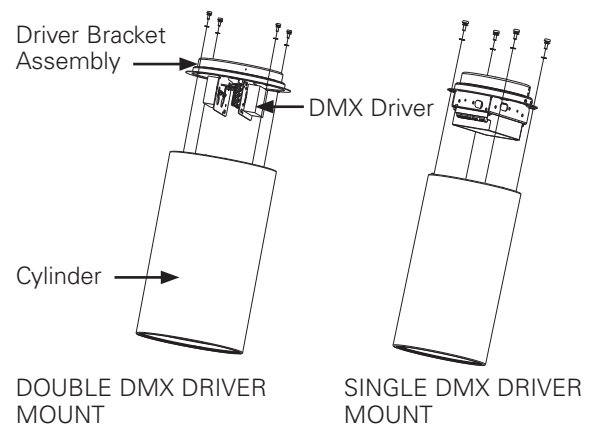
For complete installation instructions, please refer to main-instruction sheets.

Catalog Number	Main Instruction Sheet
LSR6B* LSSQR6B*	IB520017EN
LSRWM6B* LSSQRWM6B*	IB520018EN
LSR8A*	ADP142626
LSRWM8A*	ADP142627

**Wall Mount Version:**

1. Loosen four thumb screws on top of cylinder. Remove driver bracket assembly from cylinder.
2. Mount fixture to wall, Fishing power, Ground and DMX cable through mounting arm and out top of cylinder, leaving approximately 10 inches of DMX cable.
3. Connect power and ground per main instruction sheet.
4. Connect DMX cables to Driver(s) per DMX wiring standards.
5. Mount driver bracket to cylinder with 4 thumb screws

**Note:** Based on cylinder construction, one or two drivers may be present. Please refer to appropriate wiring diagram in main instruction sheets.



# Instrucciones de instalación y cableado: Montaje del controlador DMX para luminarias cilíndricas de 6" (152,40 mm) y 8" (203,20 mm)

**IMPORTANT :** Lisez attentivement avant d'installer le luminaire. Conservez pour consultation ultérieure.

## INSTALLATION

### Instructions de câblage du DMX:

Cette fiche contient uniquement des instructions supplémentaires concernant le câblage du DMX.

#### Version de montage pour plafond:

1. Desserrez les quatre vis à ailettes au sommet du cylindre. Retirez l'ensemble de support de circuit de sortie du cylindre.
2. Passez les câbles DMX par le trou du support de montage en laissant environ 25,4 cm (10 po) de fil. Branchez l'alimentation et les fils de terre selon le schéma de câblage présent dans la fiche d'instructions principale.
3. Montez le support de circuit de sortie à la plaque de montage du boîtier de jonction. (Voir la fiche d'instructions principale pour plus de détails sur le montage).
4. Branchez les câbles DMX au(x) circuit(s) de sortie en respectant les normes de câblage DMX.
5. Fixez le cylindre au support de circuit de sortie avec les vis à ailettes.

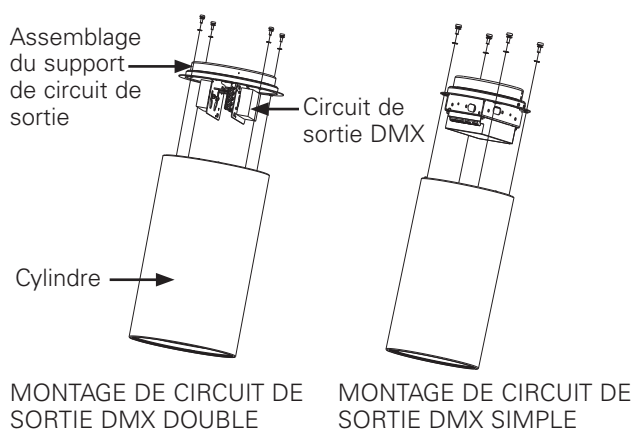
Pour obtenir des instructions d'installation complètes, veuillez vous référer aux fiches d'instructions principales.

Numéro de catalogue	Fiche d'instructions principale
<b>LSR6B*</b> <b>LSSQR6B*</b>	IB520017EN
<b>LSRWM6B*</b> <b>LSSQRWM6B*</b>	IB520018EN
<b>LSR8A*</b>	ADP142626
<b>LSRWM8A*</b>	ADP142627

#### Version pour fixation murale :

1. Desserrez les quatre vis à ailettes au sommet du cylindre. Retirez l'ensemble de support de circuit de sortie du cylindre.
2. Montez le luminaire au mur en faisant passer les fils d'alimentation, de terre et MX par le bras de levage et faites-le sortir par le haut du cylindre en laissant environ 25,4 cm (10 po) de câble DMX.
3. Branchez l'alimentation et la mise à la terre en suivant attentivement la fiche d'instructions principale.
4. Branchez les câbles DMX au(x) circuit(s) de sortie en respectant les normes de câblage DMX.
5. Montez le support de circuit à l'aide de 4 vis à ailettes.

**Remarque :** Selon le type de cylindre, il peut y avoir un ou deux circuits de sortie. Veuillez vous référer au schéma de câblage approprié dans les fiches d'instructions principales.



# Instrucciones de instalación y cableado: Montaje del controlador DMX para luminarias cilíndricas de 6" (152,40 mm) y 8" (203,20 mm)

**IMPORTANTE:** Lea atentamente antes de instalar la luminaria. Conserve estas instrucciones para tenerlas como referencia futura.

## INSTALACIÓN

### Instrucciones de cableado del controlador DMX:

Esta hoja solamente brinda instrucciones adicionales para el cableado del DMX.

#### Versión de montaje en techo:

1. Afloje los cuatro tornillos de ajuste manual en la parte superior del cilindro. Extraiga la unidad del soporte del controlador del cilindro.
2. Pase los cables de DMX a través del orificio en el soporte de montaje dejando aproximadamente 25,4 cm (10 pulgadas) de cable. Conecte los cables de alimentación y a tierra según el diagrama de cableado en la hoja de instrucciones principal.
3. Coloque el soporte del controlador en la placa de montaje de la caja de derivación. (Consulte la hoja de instrucciones principal para conocer los detalles de montaje).
4. Conecte los cables de DMX al controlador según los estándares de cableado para DMX.
5. Asegure el cilindro al soporte del controlador con los tornillos de ajuste manual.

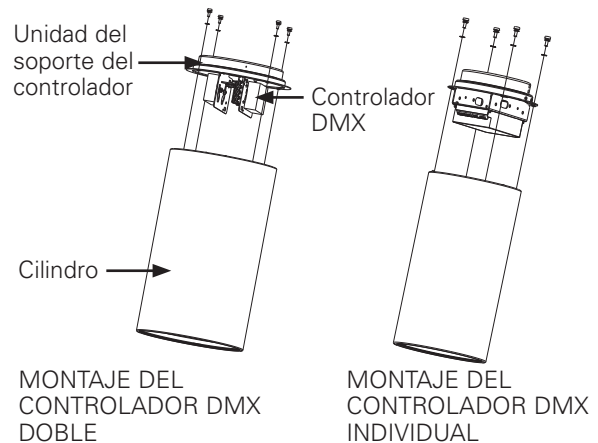
For complete installation instructions, please refer to main-instruction sheets.

Número de catálogo	Hoja de instrucciones principal
LSR6B* LSSQR6B*	IB520017EN
LSRWM6B* LSSQRWM6B*	IB520018EN
LSR8A*	ADP142626
LSRWM8A*	ADP142627

#### Versión de montaje fijo:

1. Afloje los cuatro tornillos de ajuste manual en la parte superior del cilindro. Extraiga la unidad del soporte del controlador del cilindro.
2. Monte la luminaria en la pared, pase el cable de alimentación, el cable a tierra y el cable DMX a través del brazo de montaje y hacia afuera por encima del cilindro, dejando aproximadamente 25,4 cm (10 pulgadas) de cable.
3. Conecte la alimentación y la conexión a tierra según la hoja de instrucciones principal.
4. Conecte los cables de DMX al controlador según los estándares de cableado para DMX.
5. Monte el soporte del controlador en el cilindro con 4 tornillos mariposa.

**Nota:** A partir de la construcción del cilindro, podría haber uno o dos controladores. Consulte el diagrama de cableado adecuado en la hoja de instrucciones principal.



## Warranties and Limitation of Liability

Cooper Lighting Solutions provides a 5-year limited warranty on this LED lighting product. Refer to the complete warranty terms & conditions of sale at [www.cooperlighting.com](http://www.cooperlighting.com).

## Garanties et limitation de responsabilité

Cooper Lighting Solutions offre une garantie limitée de 5 ans sur ce produit d'éclairage à DEL. Retrouvez toutes les modalités de vente et de garantie sur [www.cooperlighting.com](http://www.cooperlighting.com).

## Garantías y Limitación de Responsabilidad

Cooper Lighting Solutions ofrece una garantía limitada de 5 años para este producto de iluminación LED. Consulte los términos y condiciones completos de venta de la garantía en [www.cooperlighting.com](http://www.cooperlighting.com).

**Cooper Lighting Solutions**  
1121 Highway 74 South  
Peachtree City, GA 30269  
P: 770-486-4800  
[www.cooperlighting.com](http://www.cooperlighting.com)

© 2020 Cooper Lighting Solutions  
All Rights Reserved  
Printed in USA  
Imprimé aux États-Unis  
Impreso en los EE. UU.  
Publication No. IB520021EN  
December 16, 2016

Cooper Lighting Solutions is a registered trademark. All trademarks are property of their respective owners.

Cooper Lighting Solutions est une marque de commerce déposée. Toutes les autres marques de commerce sont la propriété de leur propriétaire respectif.

Cooper Lighting Solutions es una marca comercial registrada. Todas las marcas comerciales son propiedad de sus respectivos propietarios.

Product availability, specifications, and compliances are subject to change without notice

La disponibilité du produit, les spécifications et les conformités peuvent être modifiées sans préavis

La disponibilidad de productos, las especificaciones y los cumplimientos están sujetos a cambio sin previo aviso