

Installation Instructions – LDA3B\*LWTPD1  
Instructions d'installation – LDA3B\*LWTPD1  
Instrucciones de instalación: LDA3B\*LWTPD1

## ⚠ WARNING



**Risk of Fire, Electrical Shock, Cuts or other Casualty Hazards-** Installation and maintenance of this product must be performed by a qualified electrician. This product must be installed in accordance with the applicable installation code by a person familiar with the construction and operation of the product and hazards involved.



**Risk of Fire and Electric Shock-** Make certain power is OFF before starting installation or attempting any maintenance. Disconnect power at fuse or circuit breaker.



**Risk of Fire-** Minimum 90°C supply conductors. For Non-IC fixtures do not install insulation within 3 inches (76 mm) of any part of the luminaire fixture or in a way that may entrap heat.



**Risk of Burn-** Disconnect power and allow fixture to cool before handling or servicing.

**Risk of Personal Injury-** Due to sharp edges, handle with care.

Failure to comply with these instructions may result in death, serious bodily injury and property damage.

**DISCLAIMER OF LIABILITY:** Cooper Lighting Solutions assumes no liability for damages or losses of any kind that may arise from the improper, careless, or negligent installation, handling or use of this product.

**IMPORTANT:** Read carefully before installing fixture. Retain for future reference.

**Note:** Do not energize the LED Engine until the protective cover has been removed with the optic and lower trim properly installed. Do not touch the surface of the LED as it may damage the light engine.

**Note:** This fixture weighs up to 15 lbs.

## SAFETY INSTRUCTIONS

When using electrical equipment, basic safety precautions should always be followed, including the following:

1. This unit is for recessed mounting only. Do not use in hazardous locations nor near gas or electric heaters.
2. Do not use this equipment for other than the intended use.
3. Install only in accordance with National Electrical Code and local regulatory agencies' requirements.

# Installation Instructions – LDA3B\*LWTPD1

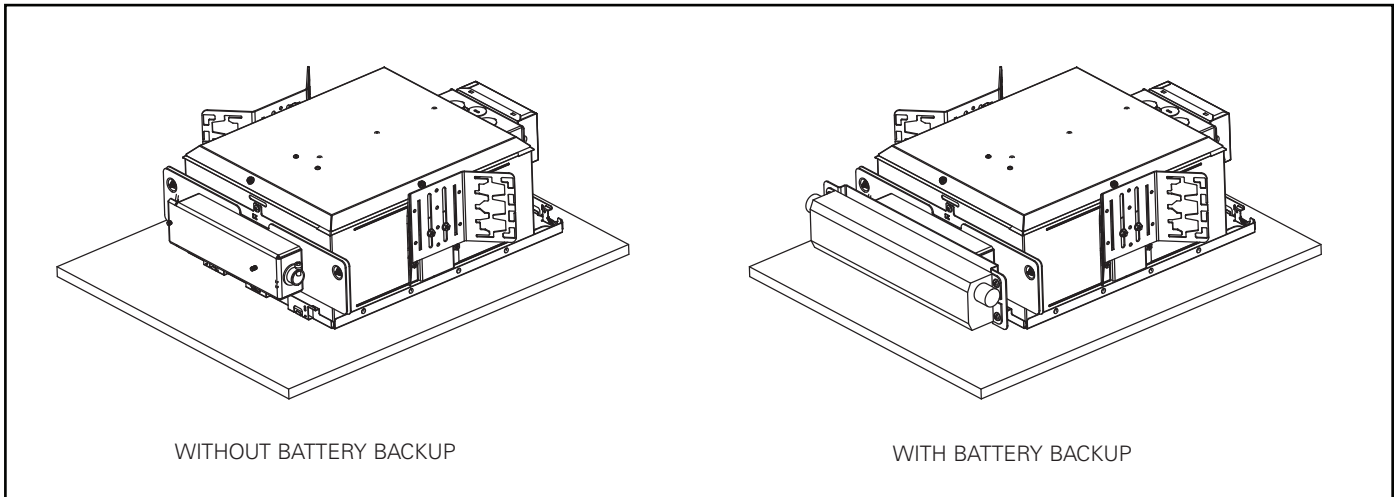


Figure 1.

## INSTALLATION

### Standard Installation

1. Consult plaster frame instructions for assembly into the ceiling.
2. Install the smart sensor in the ceiling ensuring adequate sensor cable length.
  - a. To mount the sensor through a ceiling tile, thread the spring arms around the sensor and insert the sensor through a 15/16th inch hole in the tile.
3. Connect sensor cable to control unit. Connect other end to ceiling mounted sensor. (See Figure 2).

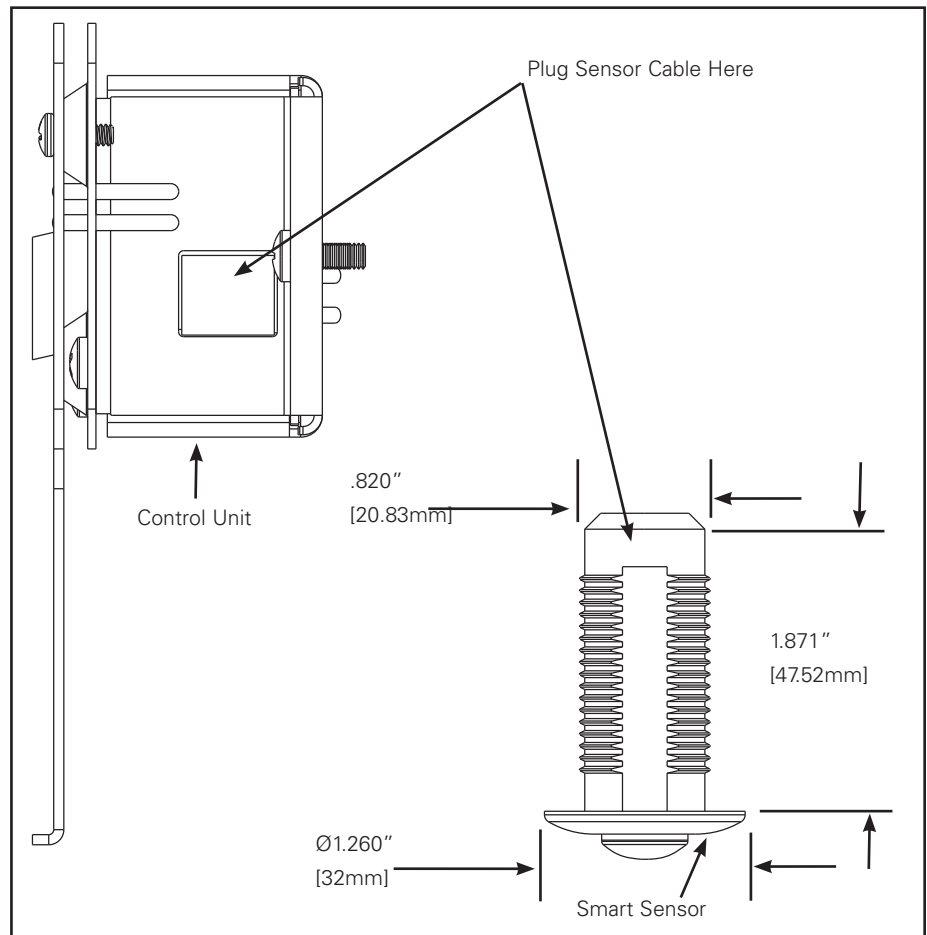


Figure 2.



## AVERTISSEMENT



**Risque d'incendie, de décharge électrique, de coupure ou d'autres dangers-** L'installation et la réparation de ce produit doivent être faites par un électricien qualifié. Ce produit doit être installé conformément au code d'installation applicable par une personne qui connaît bien la construction, le fonctionnement du produit et les dangers encourus.



**Risque d'incendie ou de décharge électrique-** Assurez-vous que l'alimentation électrique est **HORS TENSION** avant de commencer l'installation ou de tenter d'en faire l'entretien. Coupez l'alimentation électrique au niveau du fusible ou du disjoncteur.



**Risque d'incendie-** Conducteurs d'alimentation pouvant supporter un minimum de 90 °C. Pour les luminaires qui ne sont pas homologués IC, n'installez pas d'isolant à moins de 76 mm (3 po) de toute pièce du luminaire ou de manière à empêcher la dissipation de chaleur.



**Risque de brûlure-** Débranchez la source d'alimentation et laissez refroidir le luminaire avant de procéder à son entretien ou à sa manipulation.

**Risque de blessure-** À cause des bords tranchants, manipulez ce produit avec soin.

La désobéissance aux instructions suivantes représente un risque de blessures graves ou mortelles et de dommages matériels.

**EXONÉRATION DE RESPONSABILITÉ :** Cooper Lighting Solutions n'assume aucune responsabilité pour les dommages ou pertes de toute nature pouvant découler d'une installation inappropriée, imprudente ou négligente et d'une mauvaise manipulation ou utilisation de ce produit.

**IMPORTANT :** Lisez attentivement avant d'installer le luminaire. Conservez pour consultation ultérieure.

**Remarque :** Ne mettez pas le moteur lumineux DEL sous tension tant que le revêtement protecteur n'est pas enlevé et que la garniture inférieure n'est pas installée correctement. Ne touchez pas à la surface de la DEL pour éviter d'endommager le moteur lumineux.

**Remarque :** Ce luminaire pèse jusqu'à 15 lb.

## Instructions de sécurité

Lorsque vous utilisez un appareil électrique, vous devez toujours respecter les mesures de sécurité de base, y compris les suivantes:

1. Ce modèle est destiné à un montage encastré seulement. Ne l'utilisez pas dans des endroits dangereux ou à proximité d'éléments chauffants électriques ou à gaz.
2. N'utilisez pas cet équipement à d'autres fins que celles prévues.
3. Installez l'appareil conformément aux exigences du Code national de l'électricité et des organismes de réglementation locaux.

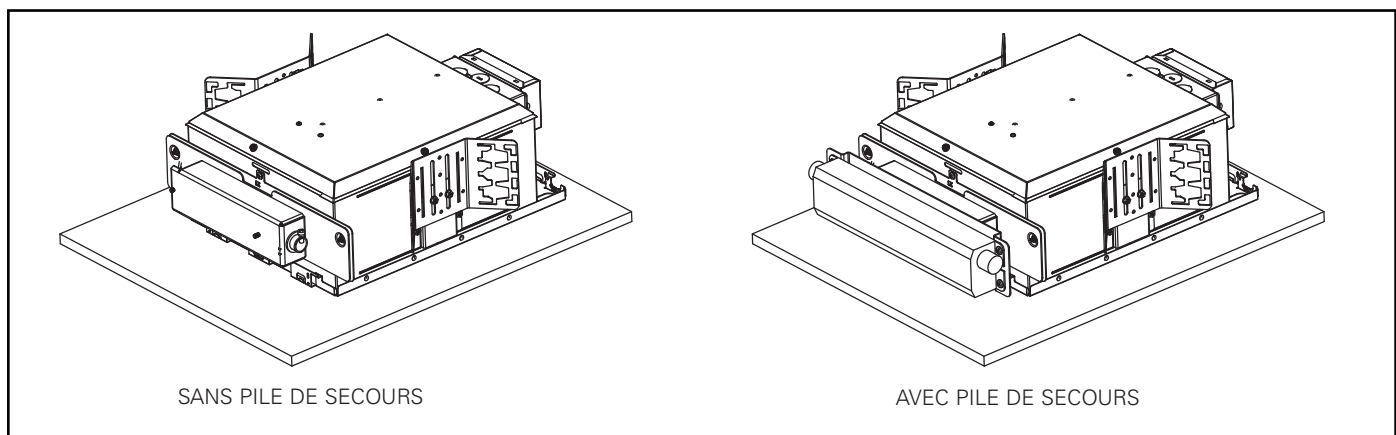


Figure 1.

## INSTALLATION

### Installation standard

1. Consultez les instructions du cadre à sceller pour un assemblage dans le plafond.
2. Installez le capteur intelligent dans le plafond en vous assurant d'utiliser la bonne longueur de câble pour le capteur.
  - a. Pour monter le capteur à travers un carreau de plafond, enfiler les bras de ressort autour du capteur et insérez le capteur à travers un trou de 24 mm (15/16 po) dans le carreau.
3. Raccordez le câble du capteur à la boîte de commande. Raccordez l'autre extrémité au capteur monté dans le plafond (consultez la Figure 2).

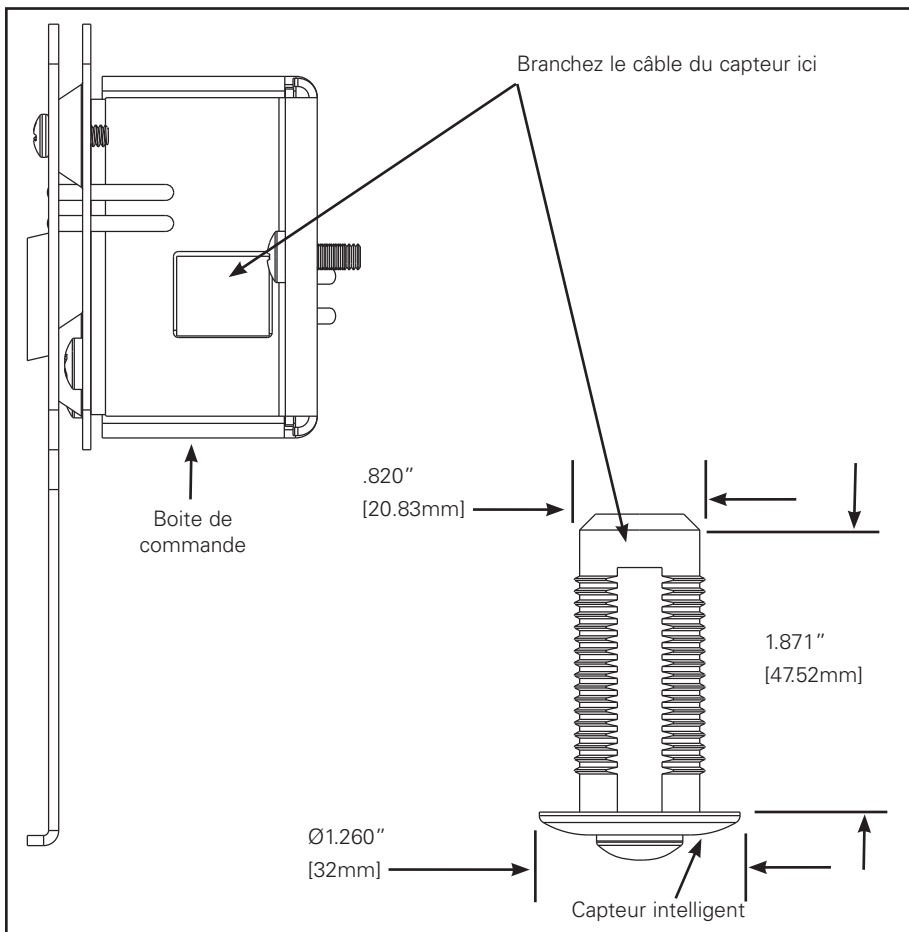
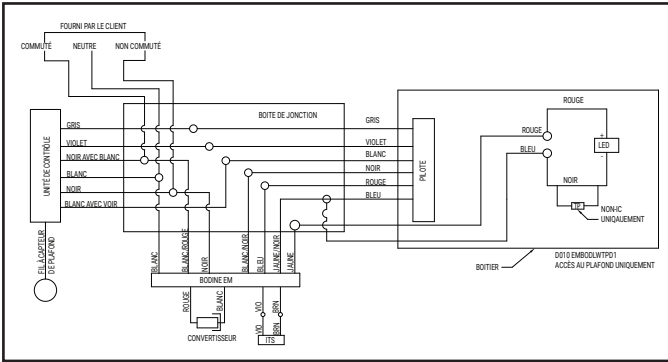


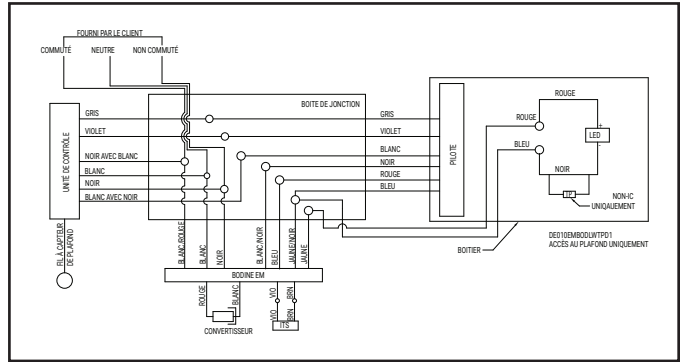
Figure 2.

# Instructions d'installation – LDA3B\*LWTPD1

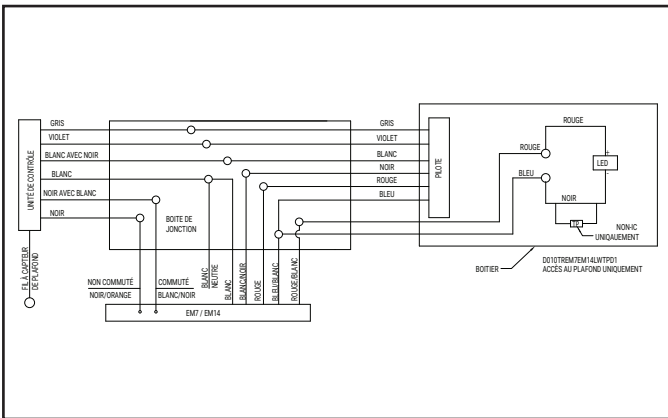
## D010-EMBOD-LWTPD1



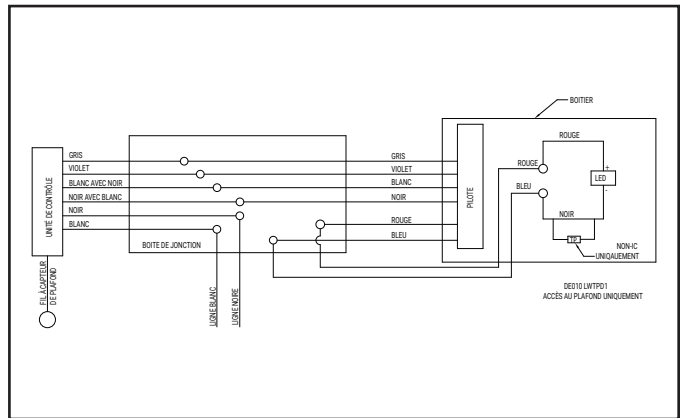
## DE010-EMBOD-LWTPD1



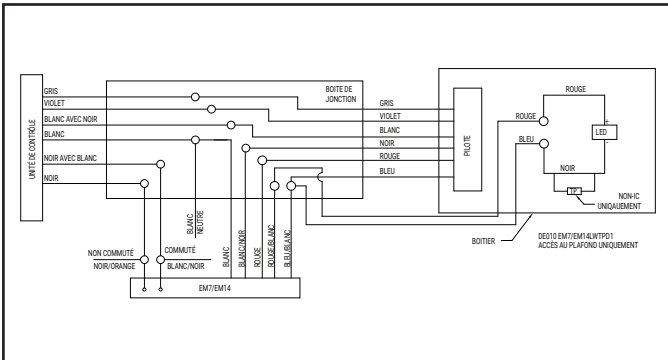
## D010TR-EM7\_EM14-LWTPD1



## DE010-LWTPD1



## DE010-EM7\_EM14-LWTPD1



## ⚠️ ADVERTENCIA



**Riesgo de incendio, descarga eléctrica, cortes u otros riesgos de accidentes:** La instalación y el mantenimiento de este producto deben ser realizados por un electricista calificado. Este producto debe ser instalado de acuerdo con el código de instalación correspondiente por una persona familiarizada con la construcción y operación del producto y los riesgos involucrados.



**Riesgo de incendio/descarga eléctrica:** Asegúrese de que la alimentación esté APAGADA antes de comenzar la instalación o intentar cualquier mantenimiento. Desconecte el suministro eléctrico desde el fusible o el disyuntor.



**Riesgo de incendio:** Conductores de suministro mínimo de 90°C. Para luminarias sin IC no instale aislamiento dentro de 3 pulgadas (76 mm) de cualquier parte de la luminaria o de una manera que pueda atrapar el calor.



**Riesgo de quemaduras:** desconecte la alimentación y espere que la luminaria se enfríe antes de manipularla o repararla.

**Riesgo de lesiones personales:** Debido a los bordes filosos, manipúlelo con cuidado.

El incumplimiento de estas instrucciones puede ocasionar la muerte, lesiones corporales graves y daños a la propiedad.

**RENUNCIA DE RESPONSABILIDAD:** Cooper Lighting Solutions no asume ninguna responsabilidad por daños o pérdidas de ningún tipo que puedan surgir por la instalación, manipulación o uso inadecuado, descuidado o negligente de este producto.

**IMPORTANTE:** Lea atentamente antes de instalar la luminaria. Conserve estas instrucciones para tenerlas como referencia futura.

**Nota:** No energice el motor del LED hasta que la cubierta protectora haya sido removida con la óptica y la moldura inferior debidamente instalada. No toque la superficie del LED ya que puede dañar el motor de la luz.

**Nota:** Esta luminaria pesa hasta 15 libras.

## Instrucciones de seguridad

Cuando utilice equipos eléctricos, siempre debe seguir precauciones de seguridad básicas, incluidas las siguientes:

1. Esta unidad es para montaje empotrado solamente. No la utilice en ubicaciones peligrosas ni cerca de estufas de gas o eléctricas.
2. No utilice este equipo para otro fin diferente al indicado.
3. Instale únicamente de conformidad con el Código Eléctrico Nacional y los requerimientos de las agencias regulatorias locales.

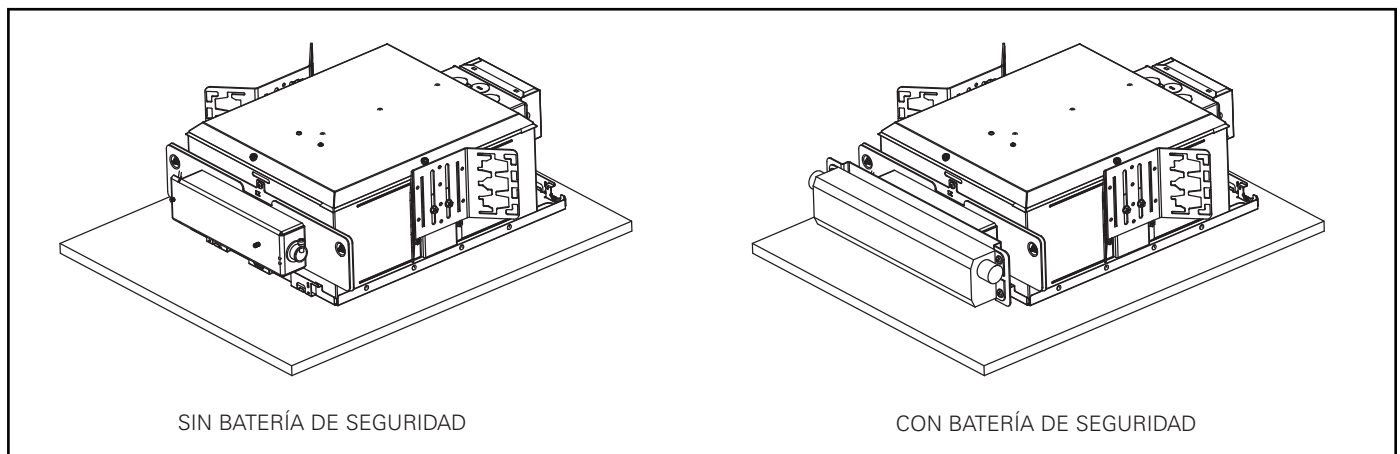


Figure 1.

## INSTALACIÓN

### Instalación estándar

1. Instale el sensor inteligente en el techo, de forma de garantizar la longitud adecuada del cable del sensor.
2. Install the smart sensor in the ceiling ensuring adequate sensor cable length.
  - a. Para montar el sensor a través de una losa de techo, pase los brazos de muelle alrededor del sensor e inserte dicho sensor a través de un orificio de 15/16 in (38.1 cm/40.64 cm) perforado en la losa.
3. Conecte el cable del sensor a la unidad de control.  
Conecte el otro extremo al sensor montado en el techo.  
(Consulte la Figura 2).

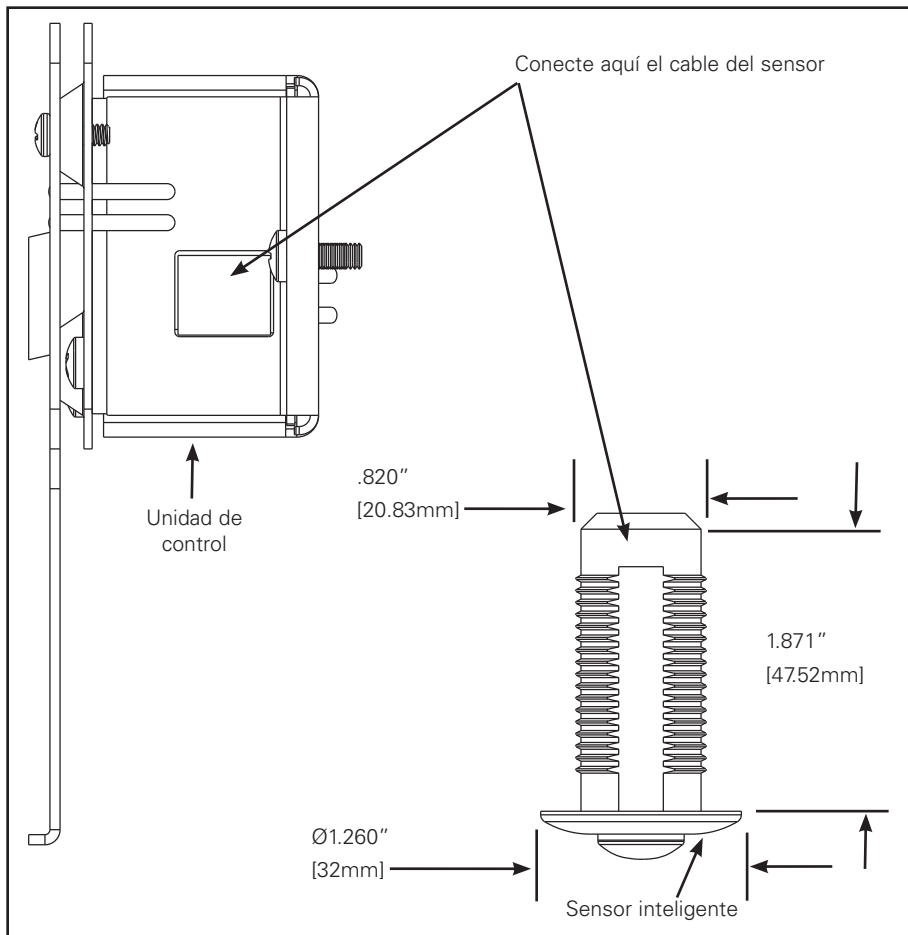
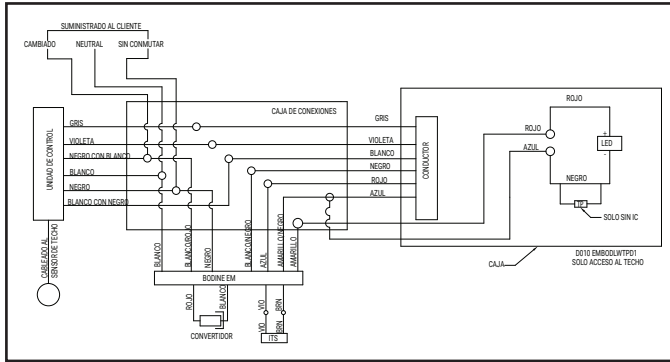


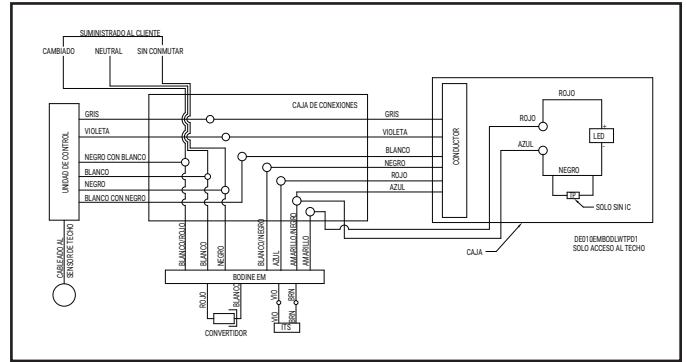
Figure 2.



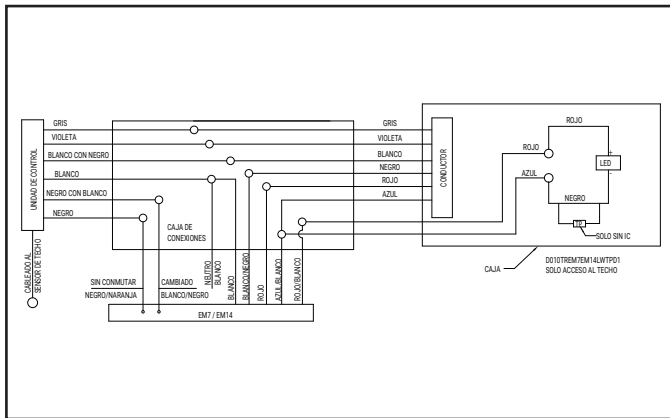
**D010-EMBOD-LWTPD1**



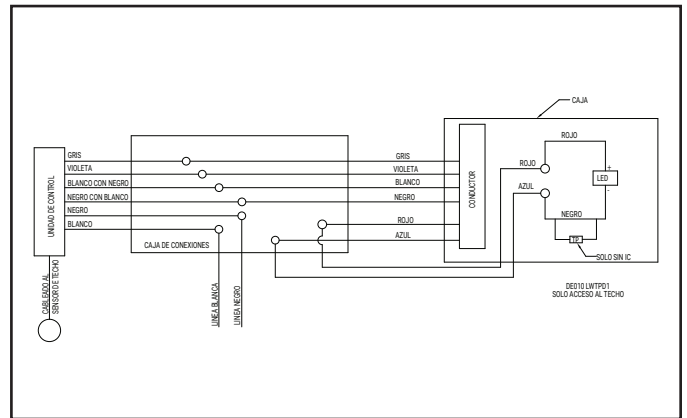
**DE010-EMBOD-LWTPD1**



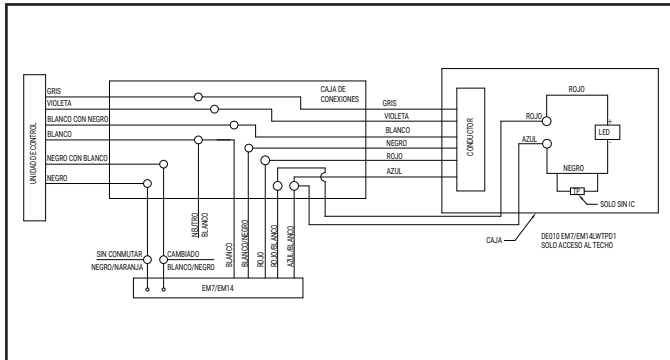
**D010TR-EM7\_EM14-LWTPD1**



**DE010-LWTPD1**



**DE010-EM7\_EM14-LWTPD1**



---

## Warranties and Limitation of Liability

Cooper Lighting Solutions provides a 5-year limited warranty on this LED lighting product. Refer to the complete warranty terms & conditions of sale at [www.cooperlighting.com/legal](http://www.cooperlighting.com/legal).

## Garanties et limitation de responsabilité

Cooper Lighting Solutions offre une garantie limitée de 5 ans sur ce produit d'éclairage à DEL. Retrouvez toutes les modalités de vente et de garantie sur [www.cooperlighting.com/legal](http://www.cooperlighting.com/legal).

## Garantías y Limitación de Responsabilidad

Cooper Lighting Solutions ofrece una garantía limitada de 5 años para este producto de iluminación LED. Consulte los términos y condiciones completos de venta de la garantía en [www.cooperlighting.com/legal](http://www.cooperlighting.com/legal).

**Cooper Lighting Solutions**  
1121 Highway 74 South  
Peachtree City, GA 30269  
P: 770-486-4800  
[www.cooperlighting.com](http://www.cooperlighting.com)

**Canada Sales**  
5925 McLaughlin Road  
Mississauga, Ontario L5R 1B8  
P: 905-501-3000  
F: 905-501-3172

© 2020 Cooper Lighting Solutions  
All Rights Reserved  
Printed in China  
Imprimé en Chine  
Impreso en China  
Publication No. IB520078ML

Cooper Lighting Solutions is a registered trademark. All trademarks are property of their respective owners.

Cooper Lighting Solutions est une marque de commerce déposée. Toutes les autres marques de commerce sont la propriété de leur propriétaire respectif.

Cooper Lighting Solutions es una marca comercial registrada. Todas las marcas comerciales son propiedad de sus respectivos propietarios.

Product availability, specifications, and compliances are subject to change without notice

La disponibilité du produit, les spécifications et les conformités peuvent être modifiées sans préavis

La disponibilidad de productos, las especificaciones y los cumplimientos están sujetos a cambio sin previo aviso