

## Installation Instructions – Wiring Drawings LD4C/LD6C Commercial Recessed LED

## Instructions d'installation – Schémas de câblage pour luminaire à DEL encastré commercial LD4C/LD6C

## Instrucciones de instalación – Diagramas de cableado de luminarios LED empotrados de uso comercial LD4C/LD6C

### WARNING



**Risk of Fire, Electrical Shock, Cuts or other Casualty Hazards-** Installation and maintenance of this product must be performed by a qualified electrician. This product must be installed in accordance with the applicable installation code by a person familiar with the construction and operation of the product and hazards involved.



**Risk of Fire and Electric Shock-** Make certain power is OFF before starting installation or attempting any maintenance. Disconnect power at fuse or circuit breaker.



**Risk of Fire-** Minimum 90°C supply conductors. For Non-IC fixtures do not install insulation within 3 inches (76 mm) of any part of the luminaire fixture or in a way that may entrap heat.



**Risk of Burn-** Disconnect power and allow fixture to cool before handling or servicing.

**Risk of Personal Injury-** Due to sharp edges, handle with care.

Failure to comply with these instructions may result in death, serious bodily injury and property damage.

**DISCLAIMER OF LIABILITY:** Eaton assumes no liability for damages or losses of any kind that may arise from the improper, careless, or negligent installation, handling or use of this product.

**IMPORTANT:** Read carefully before installing fixture. Retain for future reference.

**Note:** 1. Phillips screw driver (6" long minimum); 2. Right angle ratchet and 1/4" socket.

**Note:** This fixture should be supported by main runners or other structure that is capable of supporting fixture weight of 30 lbs.

### SAFETY INSTRUCTIONS

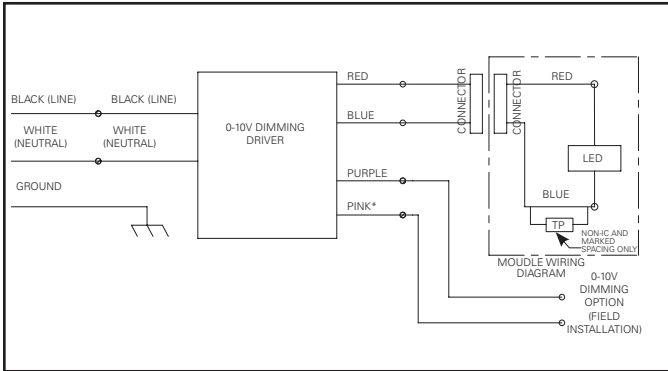
When using electrical equipment, basic safety precautions should always be followed, including the following:

1. This unit is for recessed mounting only. Do not use in hazardous locations nor near gas or electric heaters.
2. Do not use this equipment for other than the intended use.
3. Install only in accordance with National Electrical Code and local regulatory agencies' requirements.

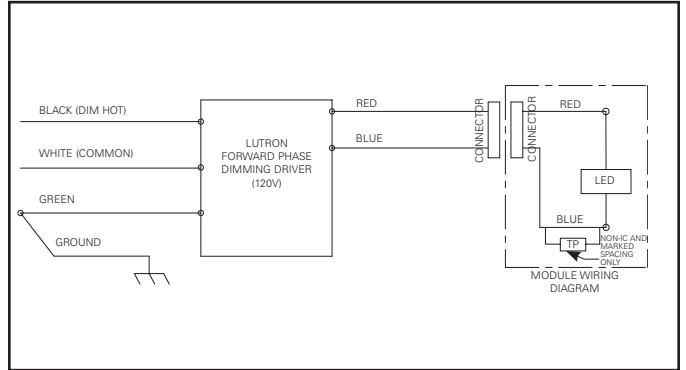
# Installation Instructions – Wiring Drawings LD4C/LD6C Commercial Recessed LED

## Wiring Diagrams

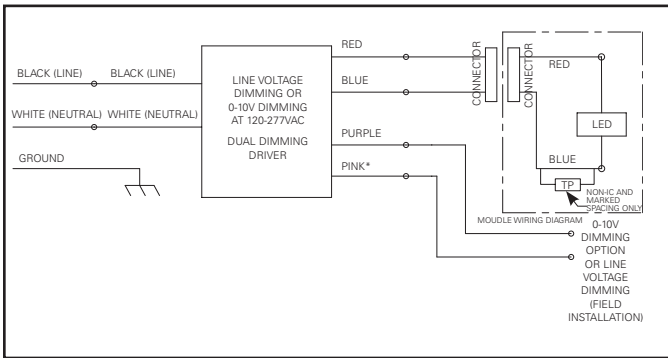
### 1. For D010 (One Driver Option. See website for availability.)\*



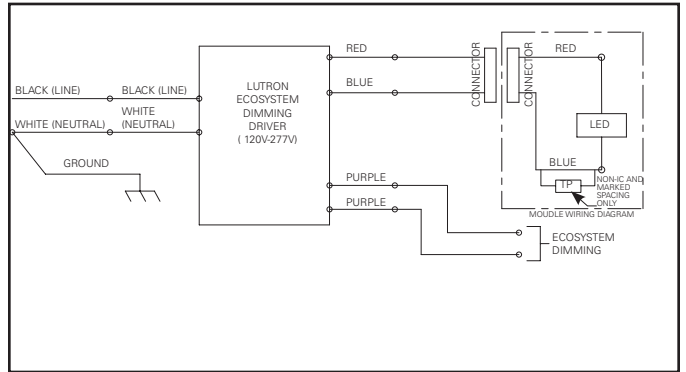
### 4. For DL2 (One Driver Option. See website for availability.)\*



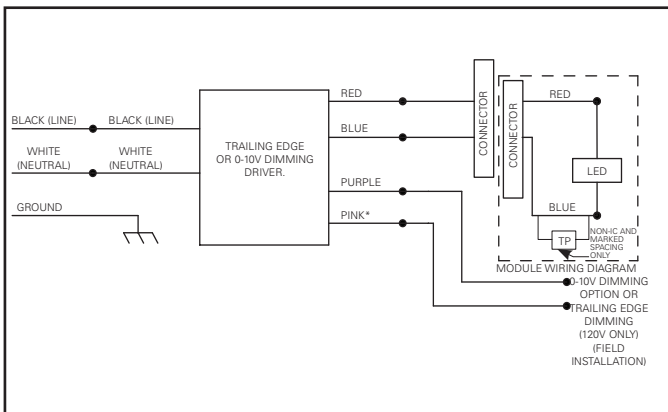
### 2. For D010TR (One Driver Option. See website for availability.)\*



### 5. For DLE (One Driver Option. See website for availability.)\*



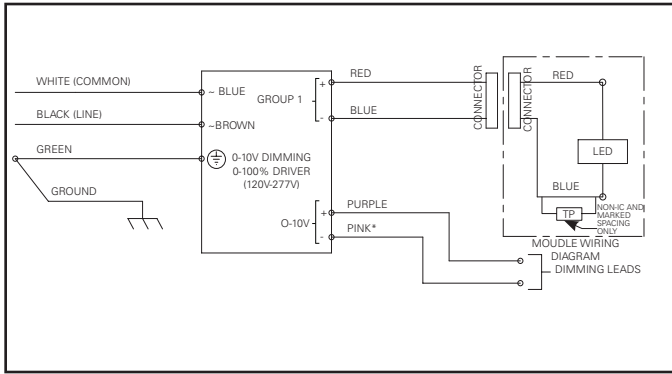
### 3. For D010TE (One Driver Option. See website for availability.)\*



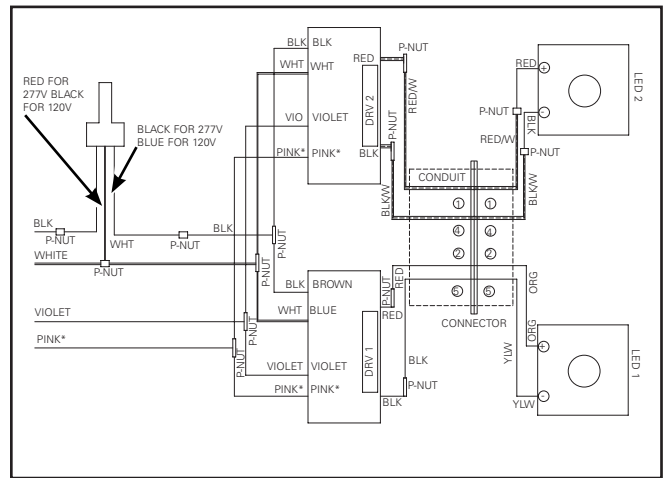
\* Constructions built before Jan 2022 may have gray wire for 0-10V dimming control present. In these cases, the installer will label the gray building wire as a 0-10V dimming wire and connect to our product's pink 0-10V dimming control wire. Reference NFPA70 (2020 NEC), section 410.69.

# Installation Instructions – Wiring Drawings LD4C/LD6C Commercial Recessed LED

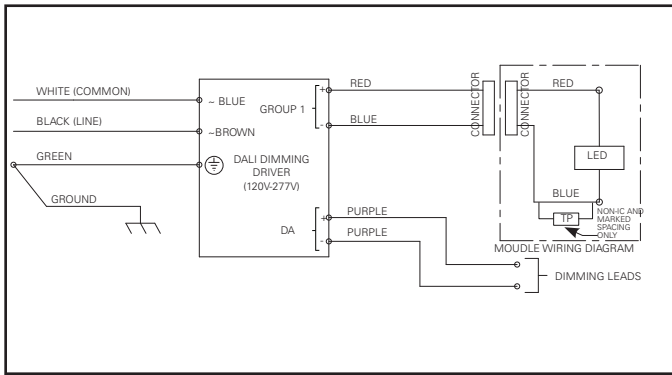
## 6. For DE010 (One Driver Option. See website for availability.)\*



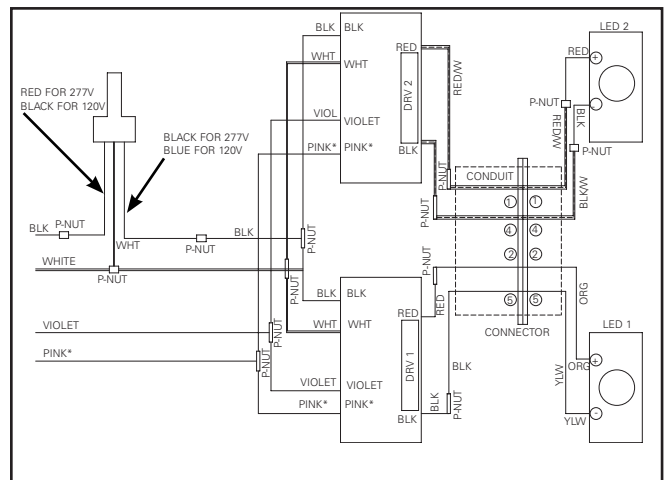
## D010TE (Two Driver Option. See website for availability.)\*



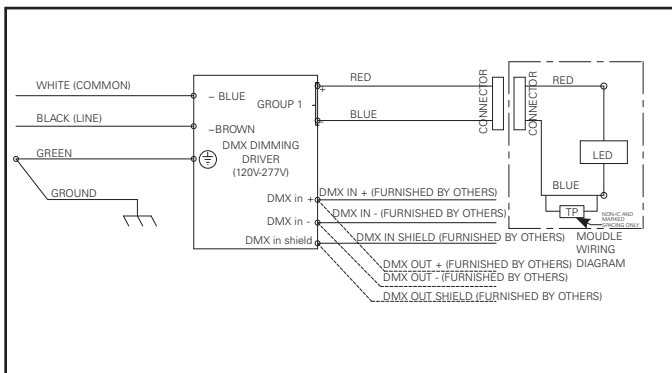
## 7. For D5LT (One Driver Option. See website for availability.)\*



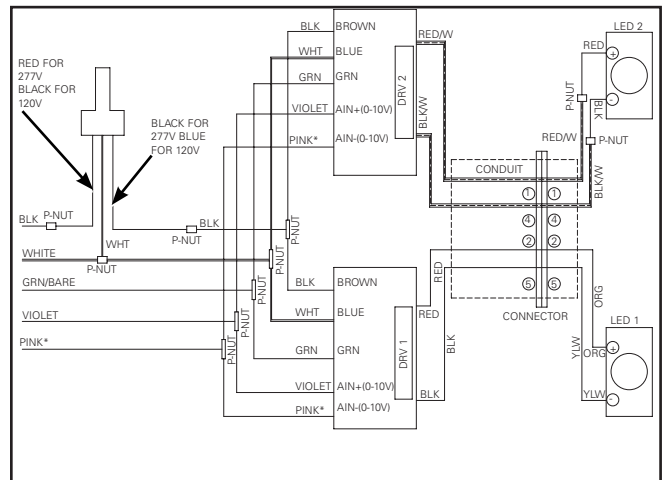
## D010 D010TR (Two Driver Option. See website for availability.)\*



## 8. For DMX (One Driver Option. See website for availability.)\*

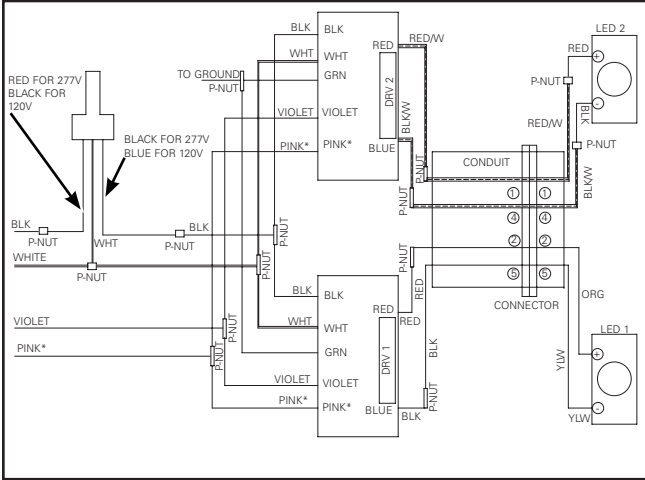


## DE010 (Two Driver Option. See website for availability.)\* (option 1)

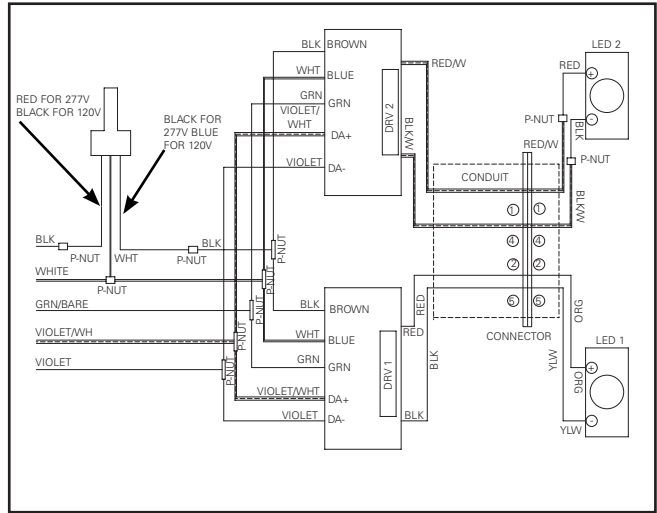


# Installation Instructions – Wiring Drawings LD4C/LD6C Commercial Recessed LED

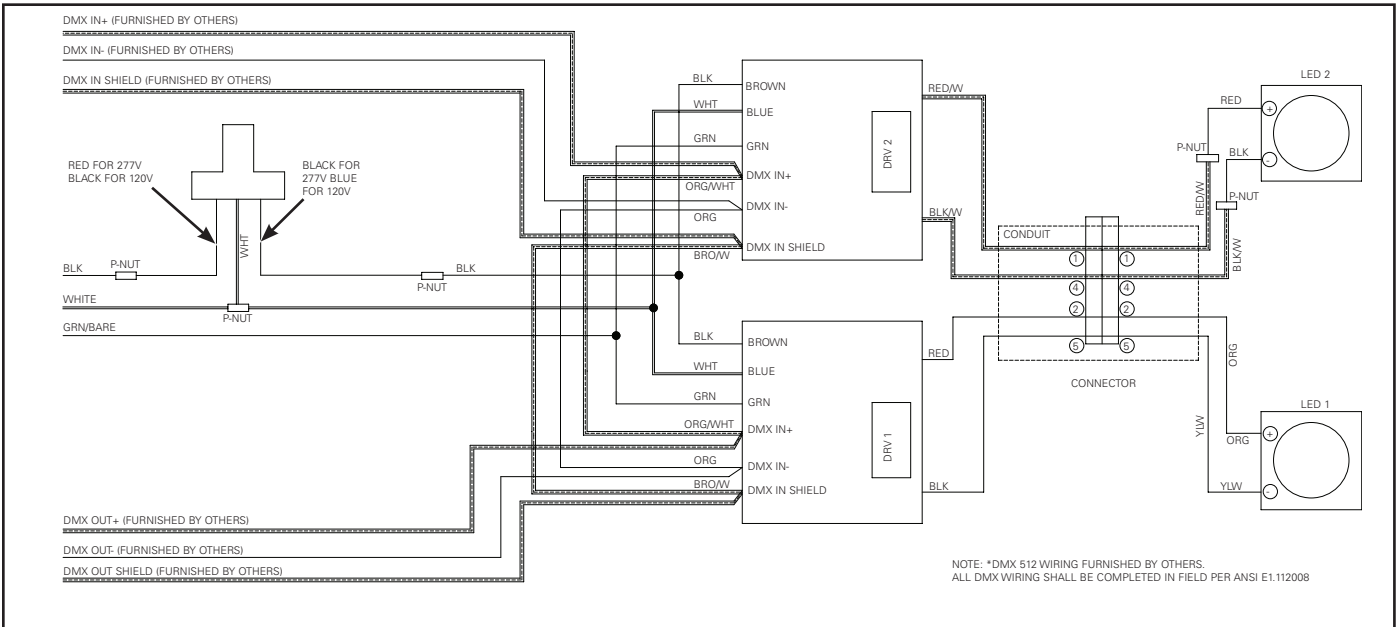
**DE010 (Two Driver Option. See website for availability.)\*  
(option 2)**



**D5LT (Two Driver Option. See website for availability.)\***

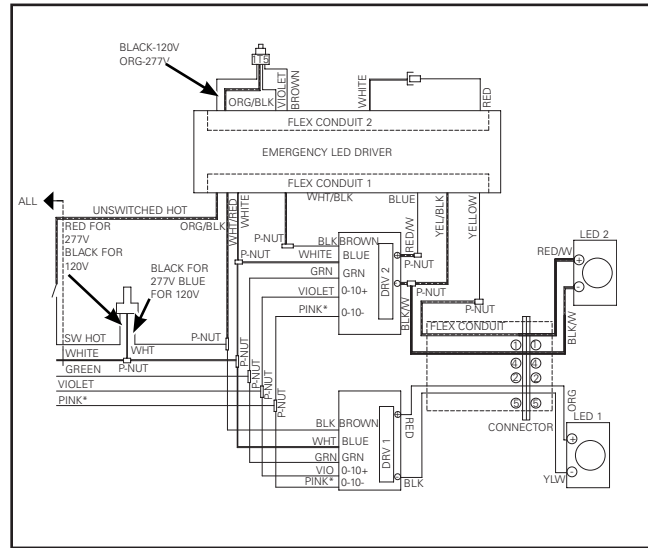


**DMX (Two Driver Option. See website for availability.)\***

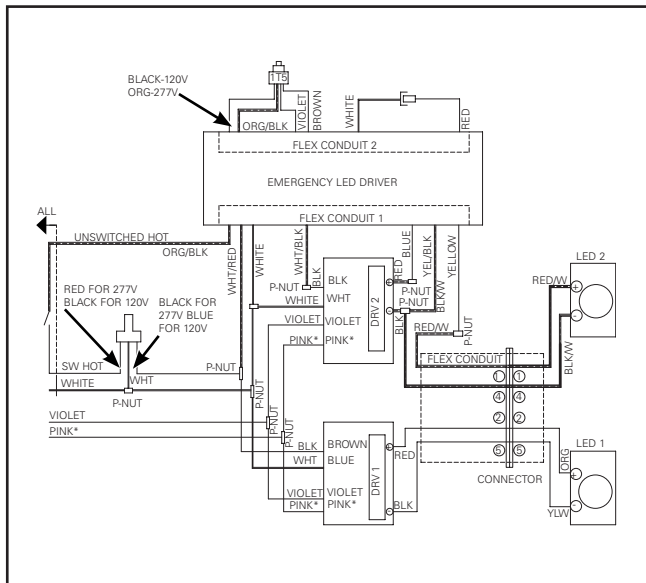


# Installation Instructions – Wiring Drawings LD4C/LD6C Commercial Recessed LED

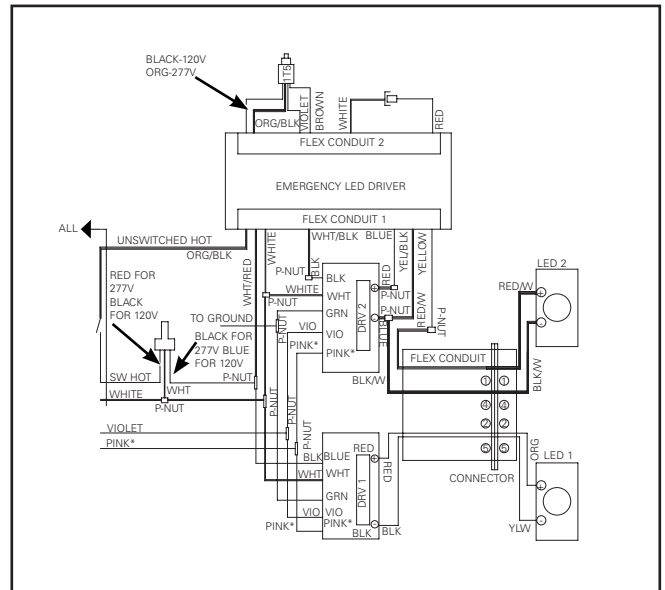
**DE010EMBOD (Two Driver Option. See website for availability.)\* (option 1)**



**D010TEEMBOD (Two Driver Option. See website for availability.)\***

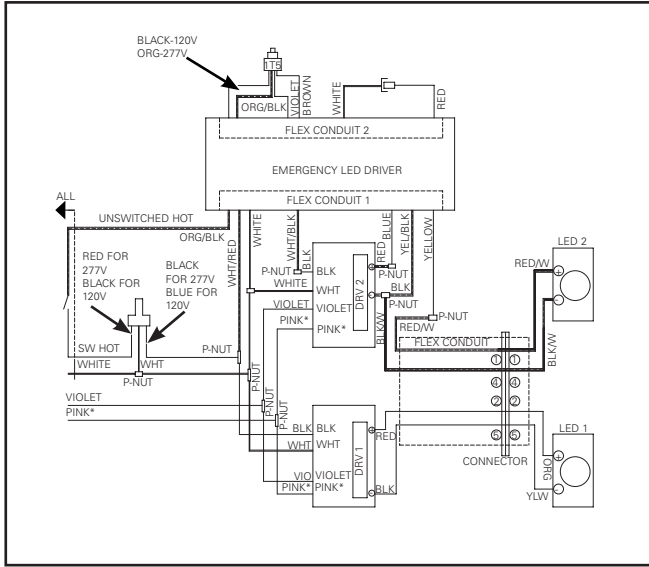


**DE010EMBOD (Two Driver Option. See website for availability.)\* (option 2)**

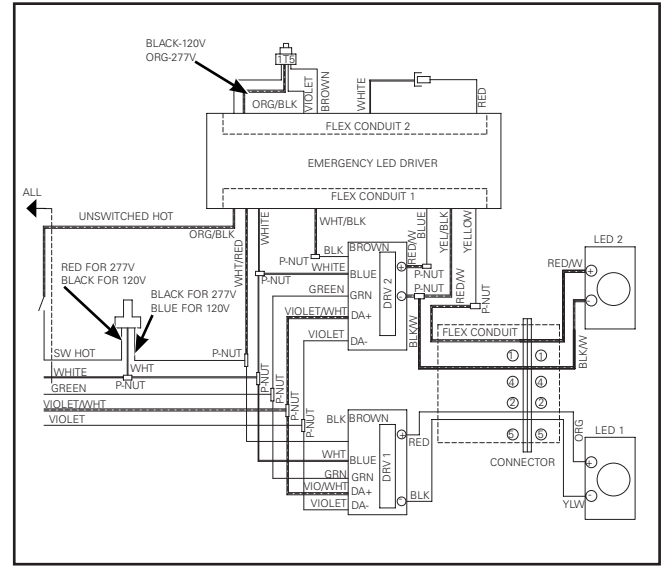


# Installation Instructions – Wiring Drawings LD4C/LD6C Commercial Recessed LED

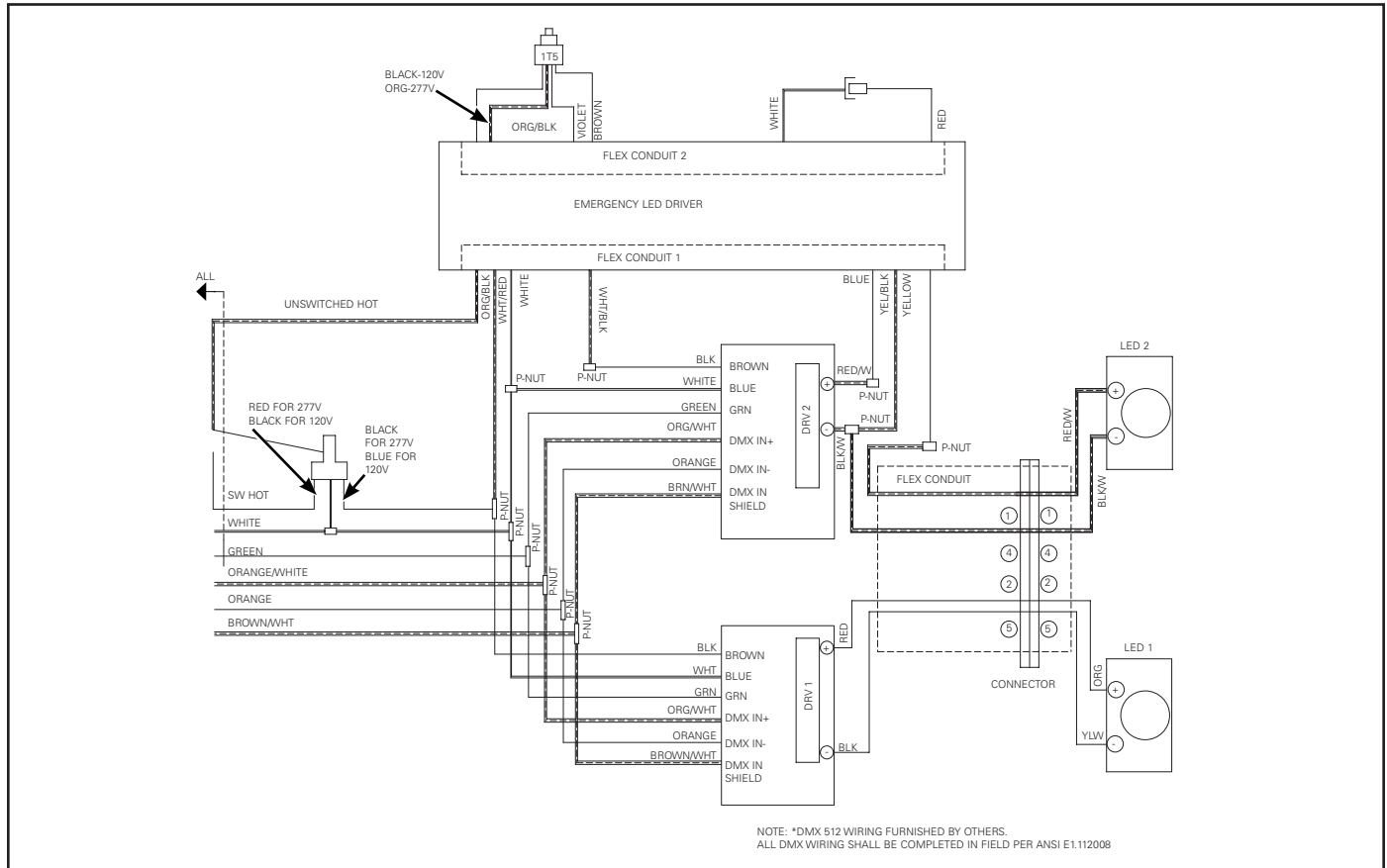
**D010TREMBOD (Two Driver Option. See website for availability.)\***



**D05LTEMBOD (Two Driver Option. See website for availability.)\***

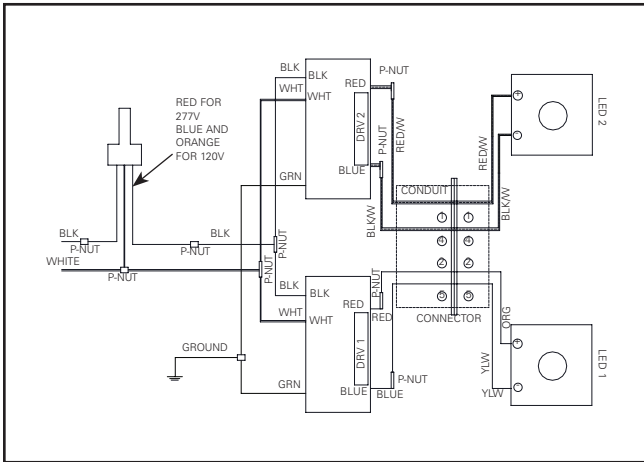


**DMXEMBOD (Two Driver Option. See website for availability.)\***

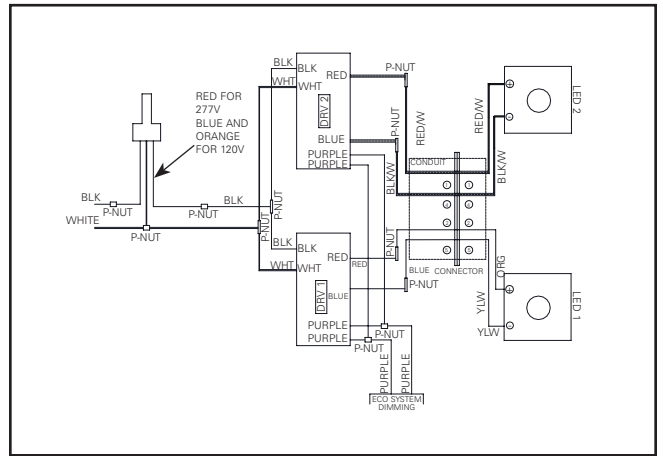


# Installation Instructions – Wiring Drawings LD4C/LD6C Commercial Recessed LED

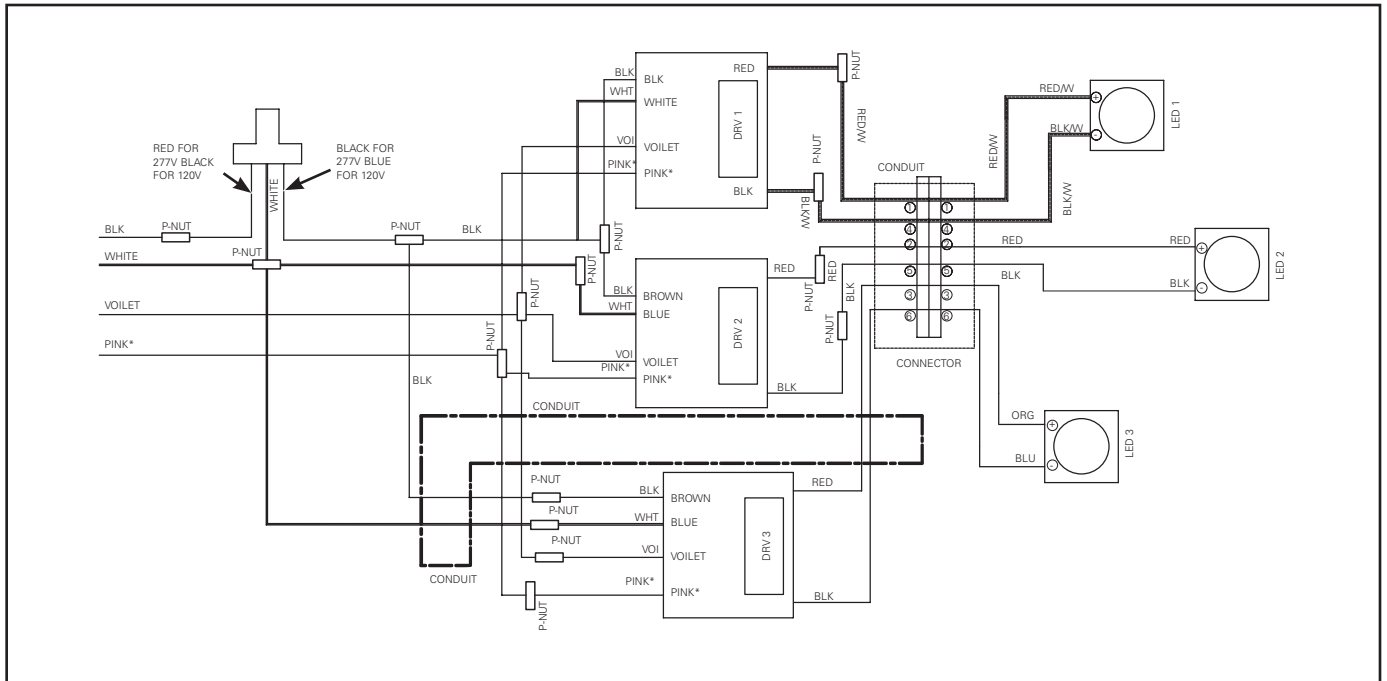
**DL2 (Two Driver Option. See website for availability.)\***



**DLE (Two Driver Option. See website for availability.)\***

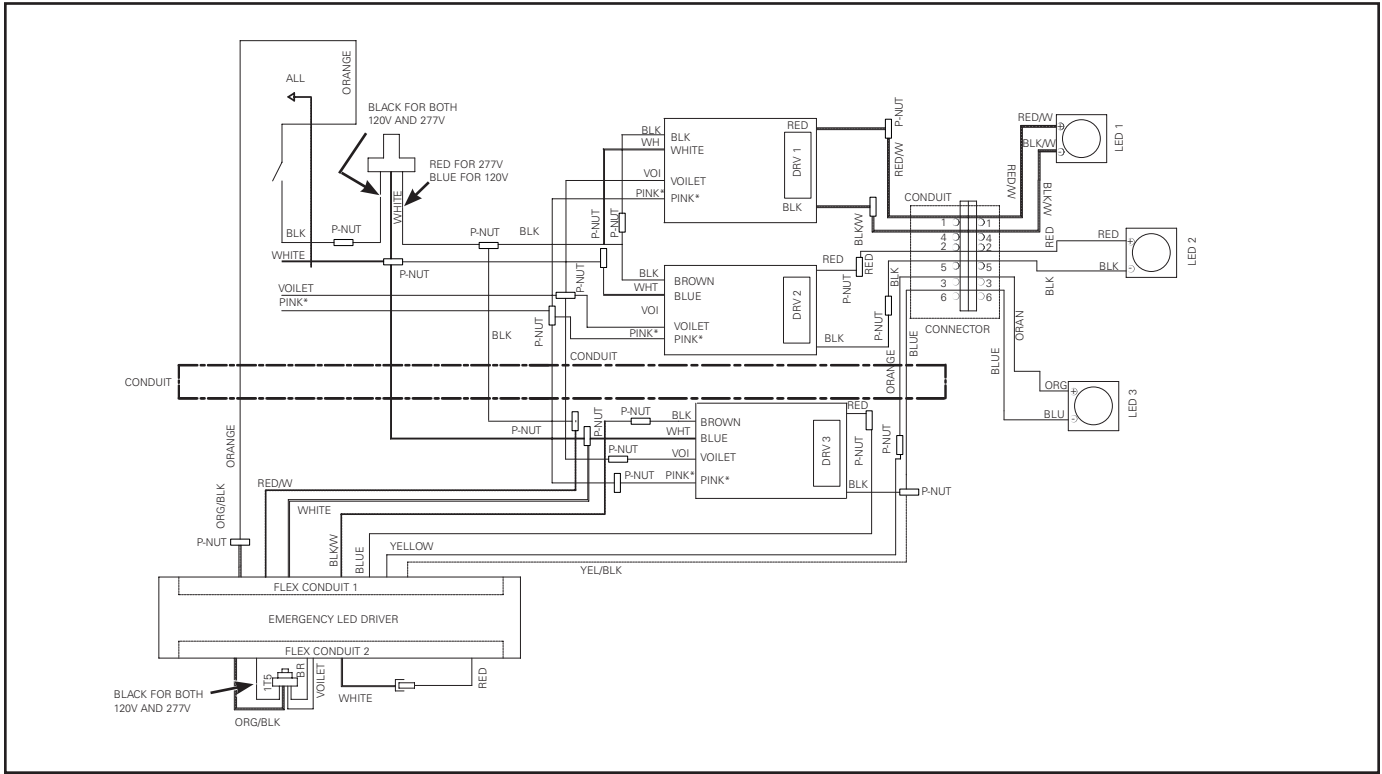


**D010TE (Three Driver Option. See website for availability.)\***

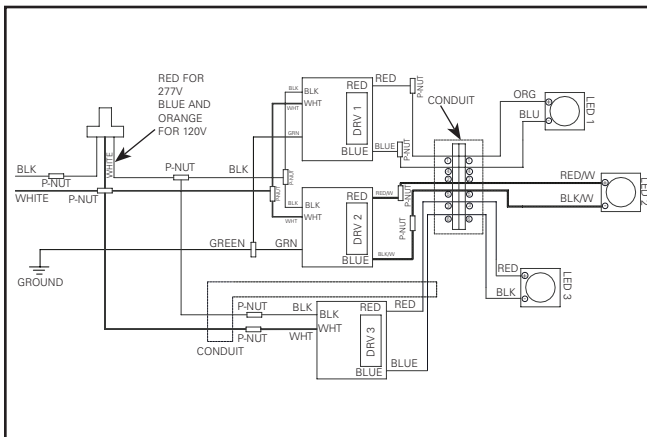


# Installation Instructions – Wiring Drawings LD4C/LD6C Commercial Recessed LED

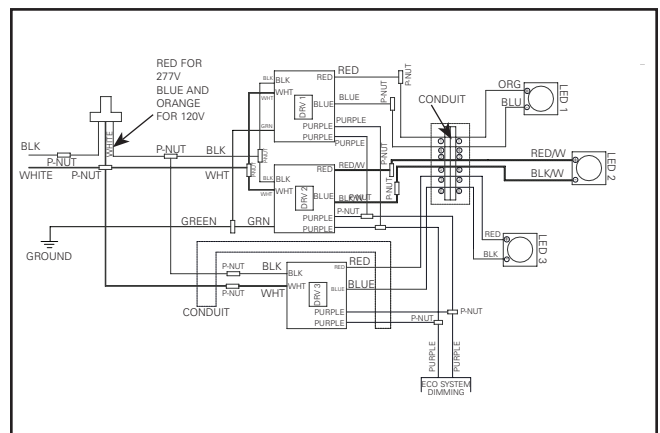
## D010TEEMBOD (Three Driver Option. See website for availability.)\*



## DL2 (Three Driver Option. See website for availability.)\*



## DLE (Three Driver Option. See website for availability.)\*

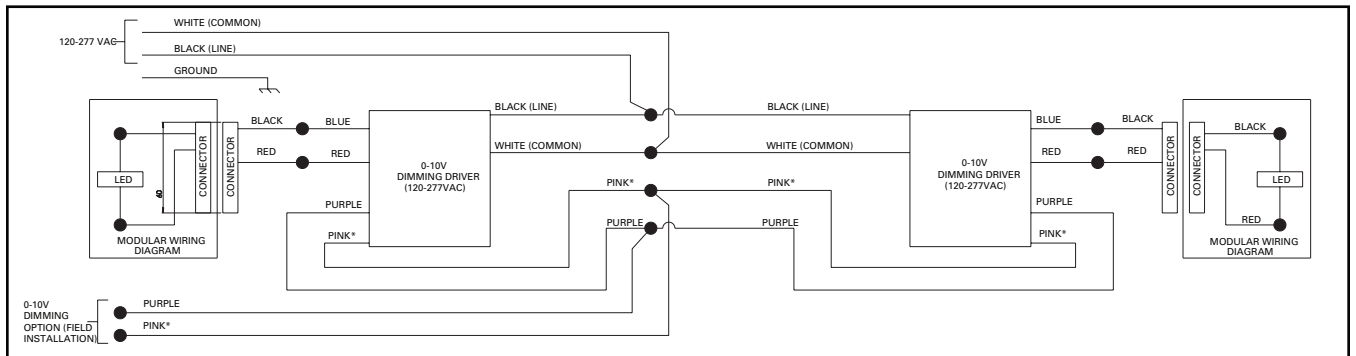




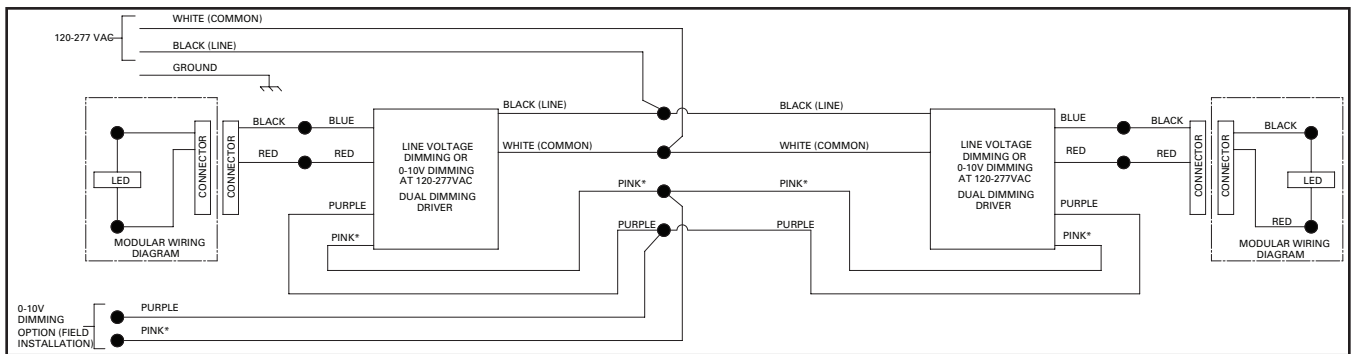
# Installation Instructions – Wiring Drawings LD4C/LD6C Commercial Recessed LED

## Wiring Diagrams for up down cylinders only

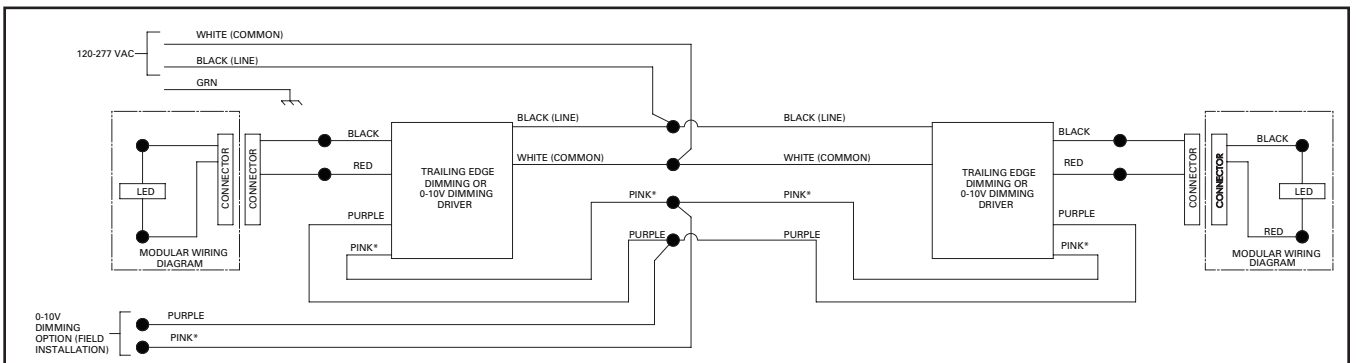
### 1. For D010 Driver



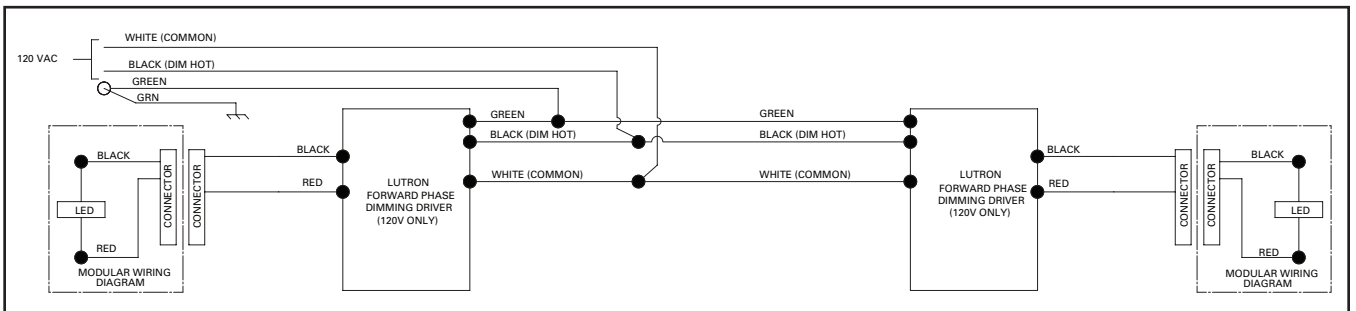
### 2. For D010TR Driver



### 3. For D010TE Driver

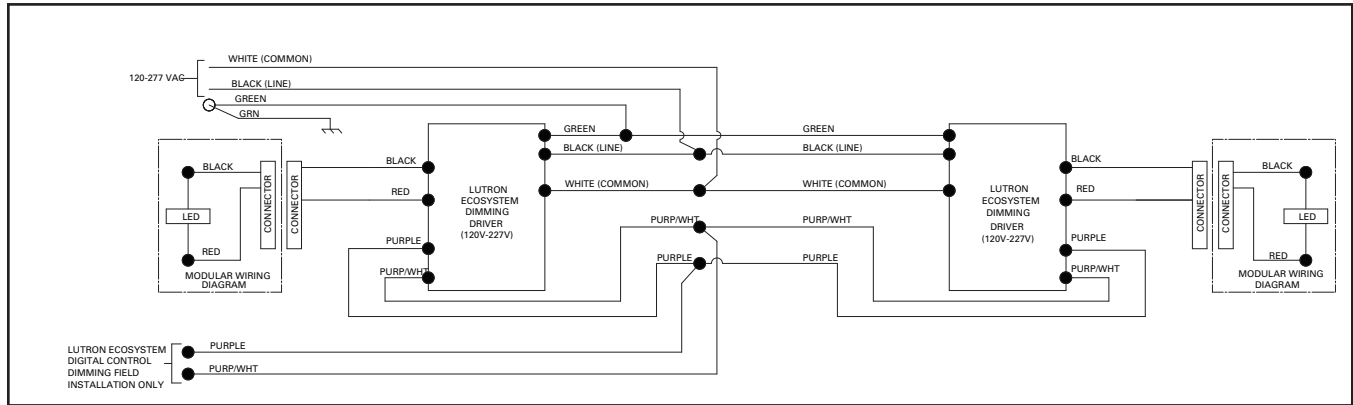


### 4. For DL2 Driver

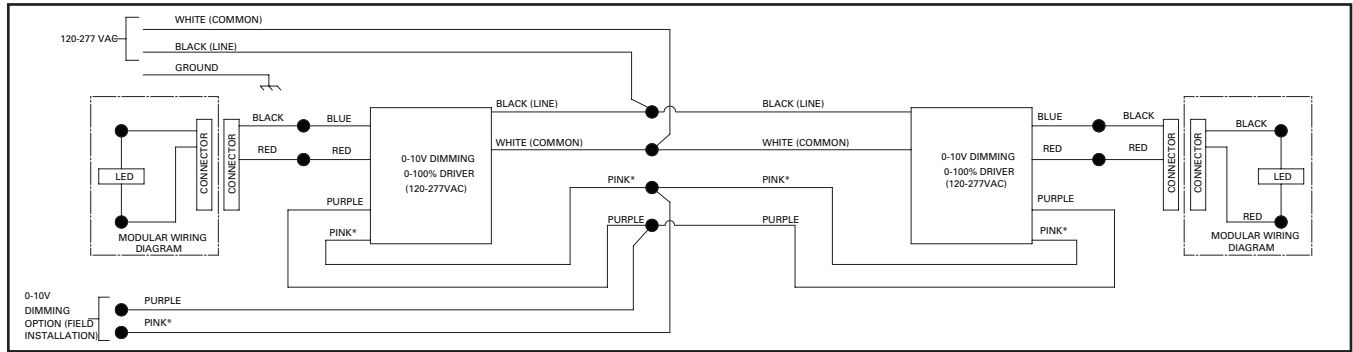


# Installation Instructions – Wiring Drawings LD4C/LD6C Commercial Recessed LED

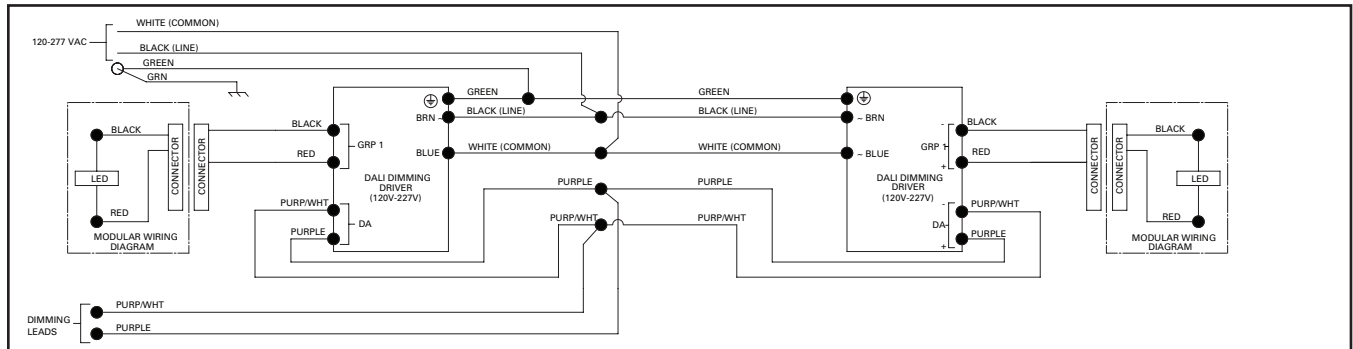
## 5. For DLE Driver



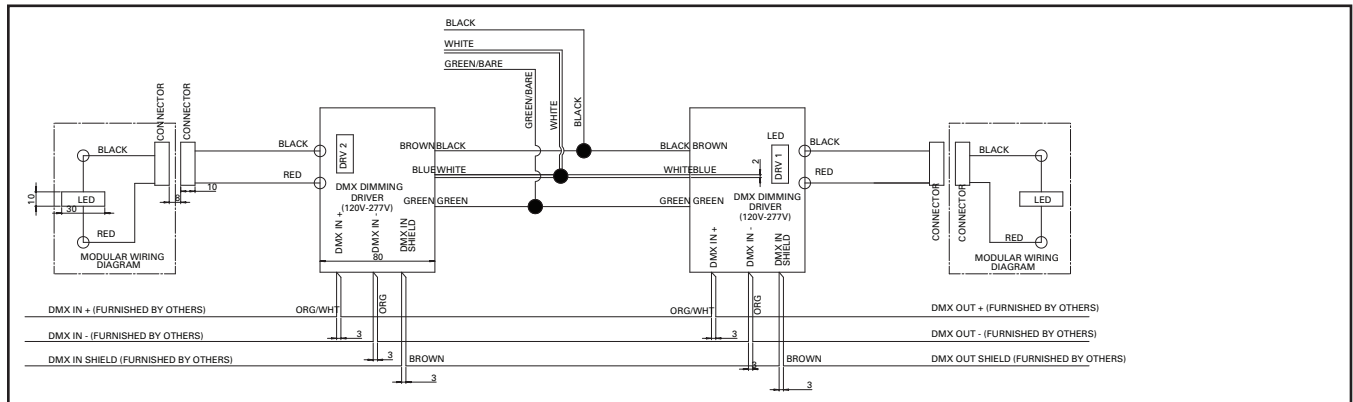
## 6. For DE10 Driver



## 7. For D5LT Driver



## 8. For DMX Driver



## Instructions d'installation – Schémas de câblage pour luminaire à DEL encastré commercial LD4C/LD6C

### **AVERTISSEMENT**



**Risque d'incendie, de décharge électrique, de coupure ou d'autres dangers-** L'installation et la réparation de ce produit doivent être faites par un électricien qualifié. Ce produit doit être installé conformément au code d'installation applicable par une personne qui connaît bien la construction, le fonctionnement du produit et les dangers encourus.



**Risque d'incendie ou de décharge électrique-** Assurez-vous que l'alimentation électrique est **HORS TENSION** avant de commencer l'installation ou de tenter d'en faire l'entretien. Coupez l'alimentation électrique au niveau du fusible ou du disjoncteur.



**Risque d'incendie-** Conducteurs d'alimentation pouvant supporter un minimum de 90 °C. Pour les luminaires qui ne sont pas homologués IC, n'installez pas d'isolant à moins de 76 mm (3 po) de toute pièce du luminaire ou de manière à empêcher la dissipation de chaleur.



**Risque de brûlure-** Débranchez la source d'alimentation et laissez refroidir le luminaire avant de procéder à son entretien ou à sa manipulation.

**Risque de blessure-** À cause des bords tranchants, manipulez ce produit avec soin.

La désobéissance aux instructions suivantes représente un risque de blessures graves ou mortelles et de dommages matériels.

**EXONÉRATION DE RESPONSABILITÉ :** Eaton n'assume aucune responsabilité pour les dommages ou pertes de toute nature pouvant découler d'une installation inappropriée, imprudente ou négligente et d'une mauvaise manipulation ou utilisation de ce produit.

**IMPORTANT :** Lisez attentivement avant d'installer le luminaire. Conservez pour consultation ultérieure.

**Remarque :** Ne mettez pas le moteur lumineux DEL sous tension tant que le revêtement protecteur n'est pas enlevé et que la garniture inférieure n'est pas installée correctement. Ne touchez pas à la surface de la DEL pour éviter d'endommager le moteur lumineux.

**Remarque :** Ce luminaire doit être supporté par des rails principaux ou une autre structure capable de supporter un luminaire de 13,61 kg (30 lb).

### **Instructions de sécurité**

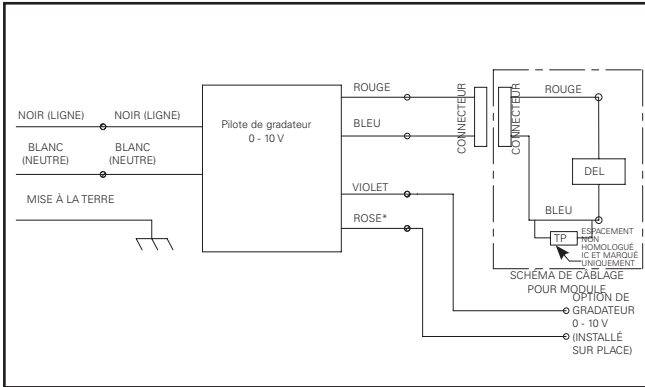
Lorsque vous utilisez un appareil électrique, vous devez toujours respecter les mesures de sécurité de base, y compris les suivantes:

1. Ce modèle est destiné à un montage encastré seulement. Ne l'utilisez pas dans des endroits dangereux ou à proximité d'éléments chauffants électriques ou à gaz.
2. N'utilisez pas cet équipement à d'autres fins que celles prévues.
3. Installez l'appareil conformément aux exigences du Code national de l'électricité et des organismes de réglementation locaux.

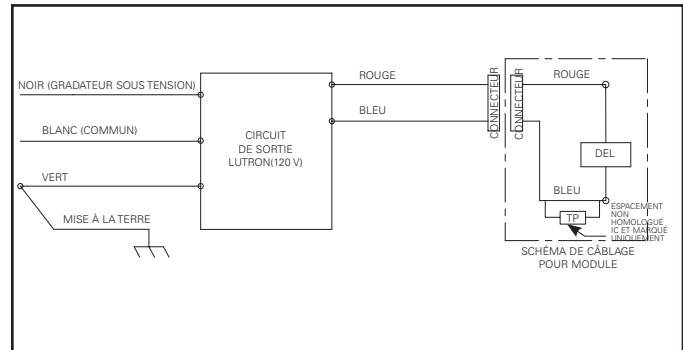
# Instructions d'installation – Schémas de câblage pour luminaire à DEL encastré commercial LD4C/LD6C

## Schémas de câblage

### 1. Pour D010TE (Option un régulateur. Consultez le site Web pour connaître la disponibilité.)\*

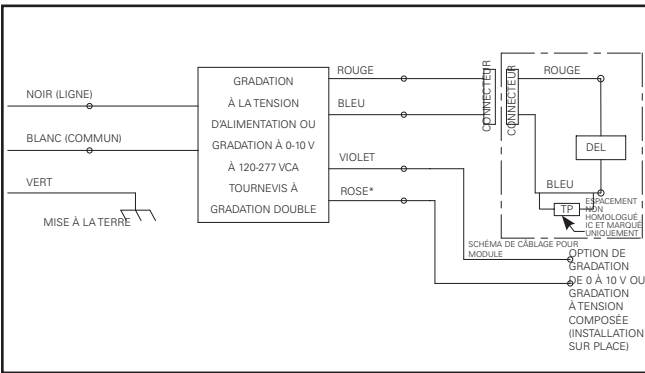


### 4. Pour DL2 (Option un régulateur. Consultez le site Web pour connaître la disponibilité.)\*

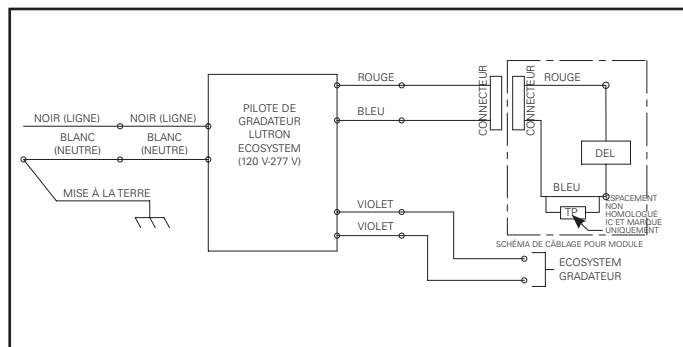


\* Les bâtiments construits avant janvier 2022 peuvent avoir un fil de gradation de 0-10 V gris. Dans ce cas, l'installateur étiquettera le fil gris comme un fil de gradation de 0-10 V et le connectera au fil de commande de la gradation de 0-10 V rose de notre produit. Référence : disposition 410.69 de la NFPA 70 (NEC de 2020).

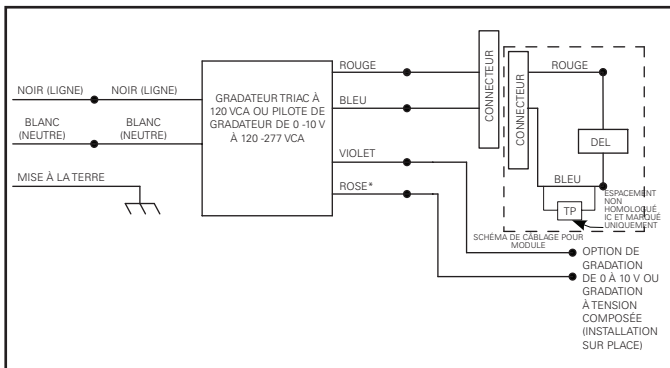
### 2. Pour D010TR (Option un régulateur. Consultez le site Web pour connaître la disponibilité.)\*



### 5. Pour DLE (Option un régulateur. Consultez le site Web pour connaître la disponibilité.)\*

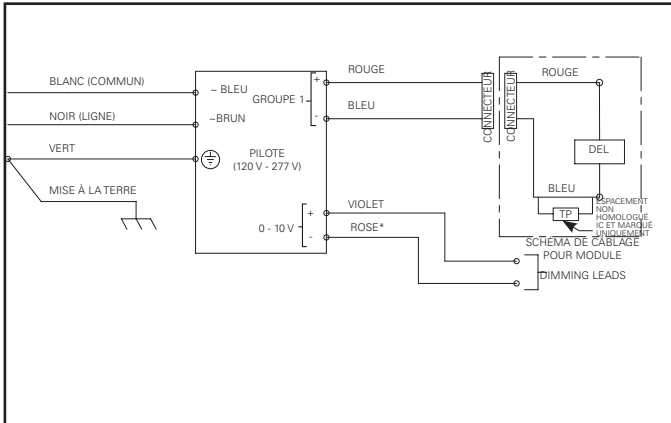


### 3. Pour D010TE (Option un régulateur. Consultez le site Web pour connaître la disponibilité.)\*

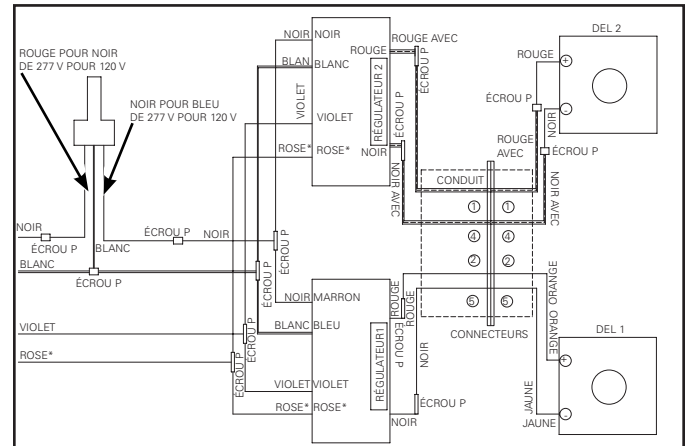


# Instructions d'installation – Schémas de câblage pour luminaire à DEL encastré commercial LD4C/LD6C

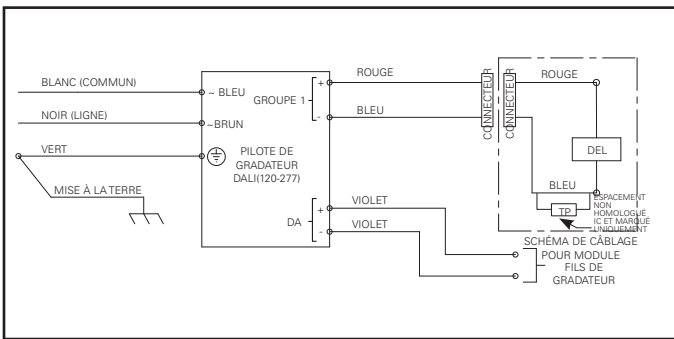
## 6. Pour DE010 (Option un régulateur. Consultez le site Web pour connaître la disponibilité.)\*



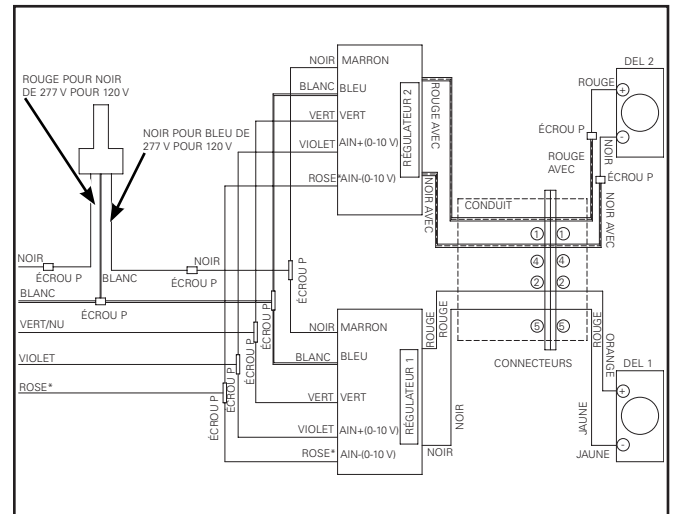
## D010TE (Option deux régulateurs. Consultez le site Web pour connaître la disponibilité.)\*



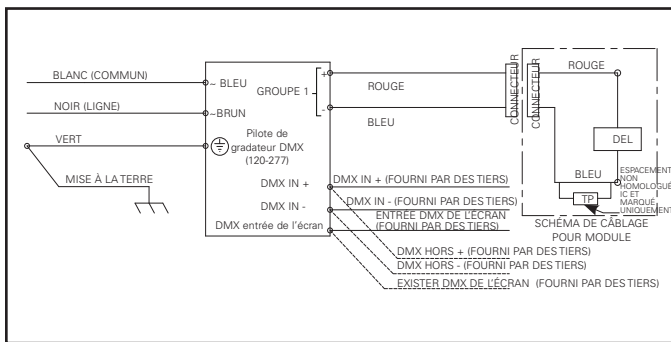
## 7. Pour DE010 (Option un régulateur. Consultez le site Web pour connaître la disponibilité.)\*



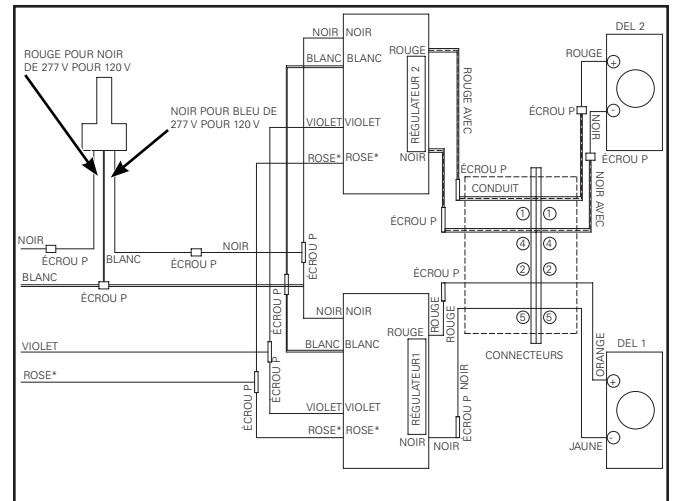
## DE010 (Option deux régulateurs. Consultez le site Web pour connaître la disponibilité.)\* (option 1)



## 8. Pour DMX (Option un régulateur. Consultez le site Web pour connaître la disponibilité.)\*

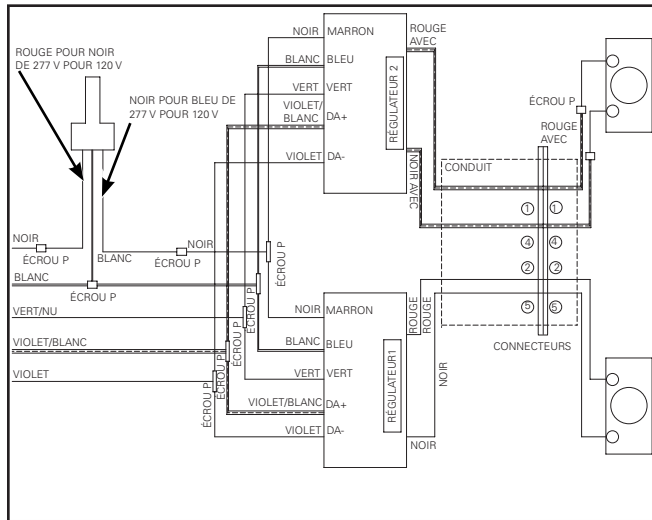


## D010 D010TR (Option deux régulateurs. Consultez le site Web pour connaître la disponibilité.)\*

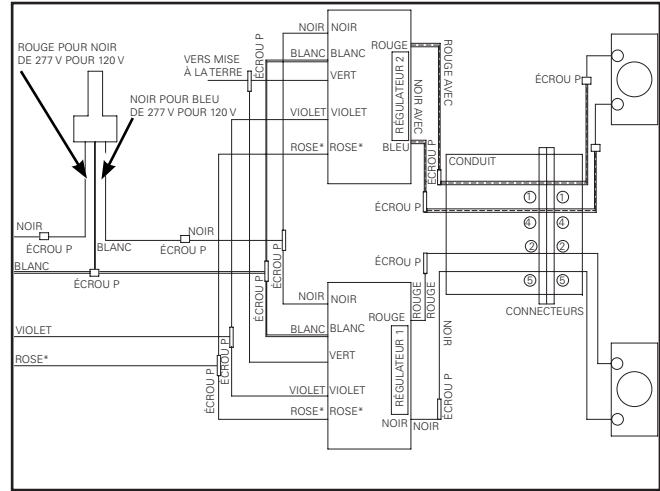


# Instructions d'installation – Schémas de câblage pour luminaire à DEL encastré commercial LD4C/LD6C

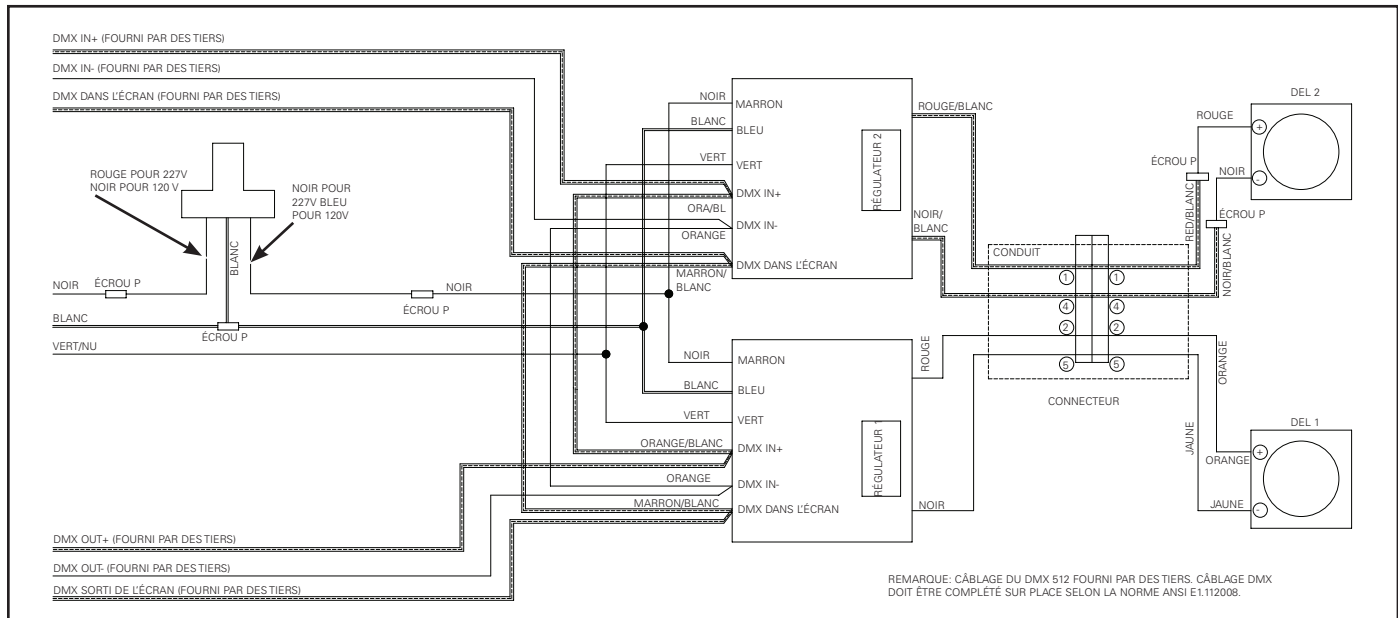
## D5LT (Option deux régulateurs. Consultez le site Web pour connaître la disponibilité.)\*



## DE10 (Option deux régulateurs. Consultez le site Web pour connaître la disponibilité.)\* (option 2)

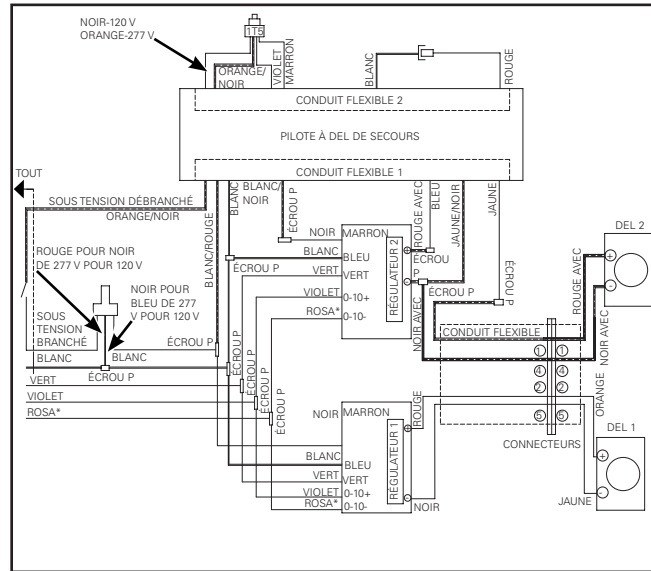


## DMX (Option deux régulateurs. Consultez le site Web pour connaître la disponibilité.)\*

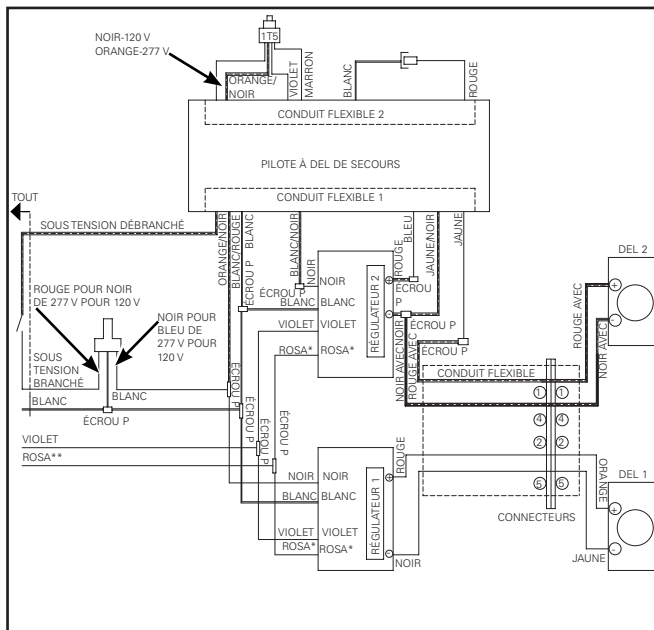


# Instructions d'installation – Schémas de câblage pour luminaire à DEL encastré commercial LD4C/LD6C

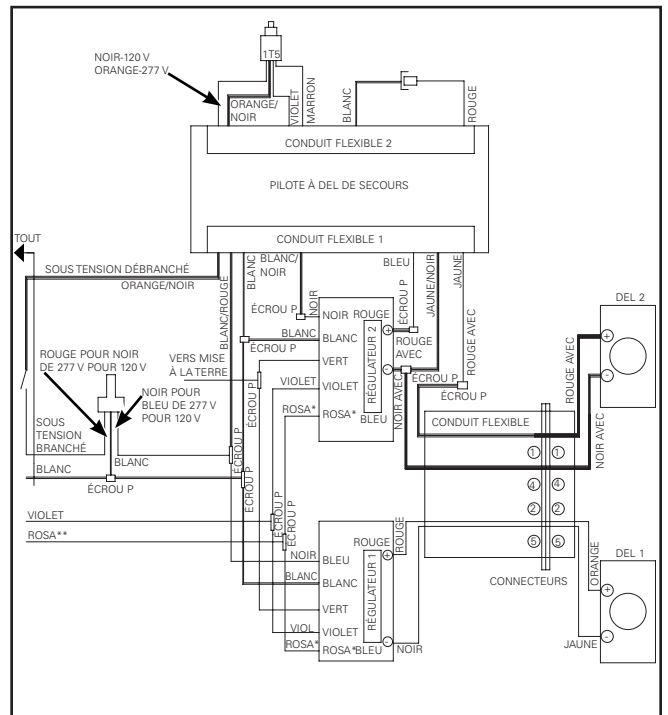
## DE010EMBOD (Option deux régulateurs. Consultez le site Web pour connaître la disponibilité.)\* (option 1)



## D010TREMBOD (Option deux régulateurs. Consultez le site Web pour connaître la disponibilité.)\*

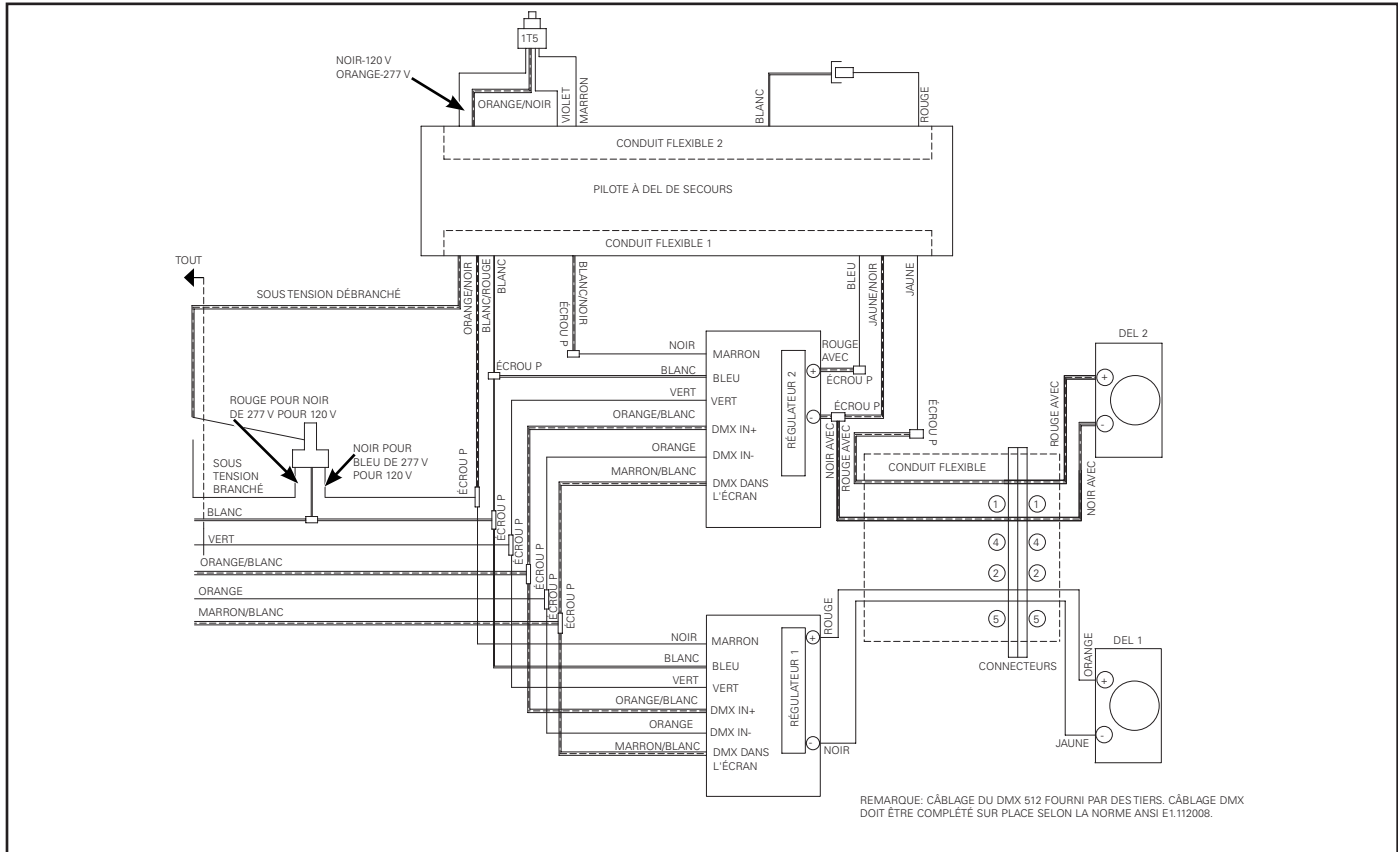


## DE010EMBOD (Option deux régulateurs. Consultez le site Web pour connaître la disponibilité.)\* (option 2)

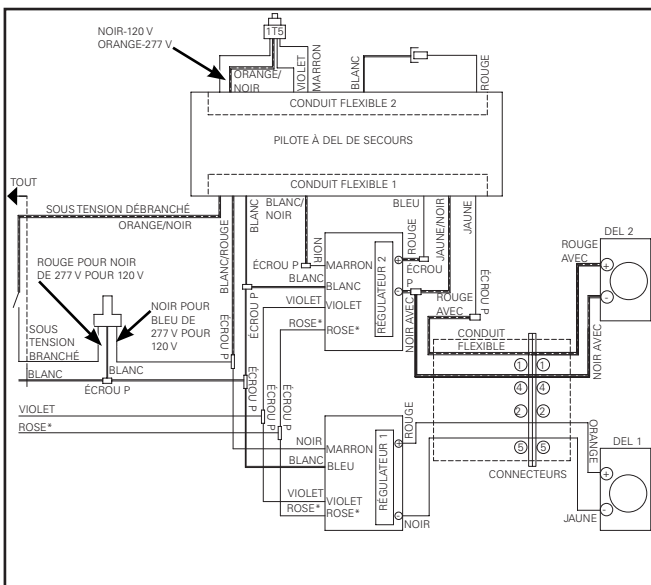


# Instructions d'installation – Schémas de câblage pour luminaire à DEL encastré commercial LD4C/LD6C

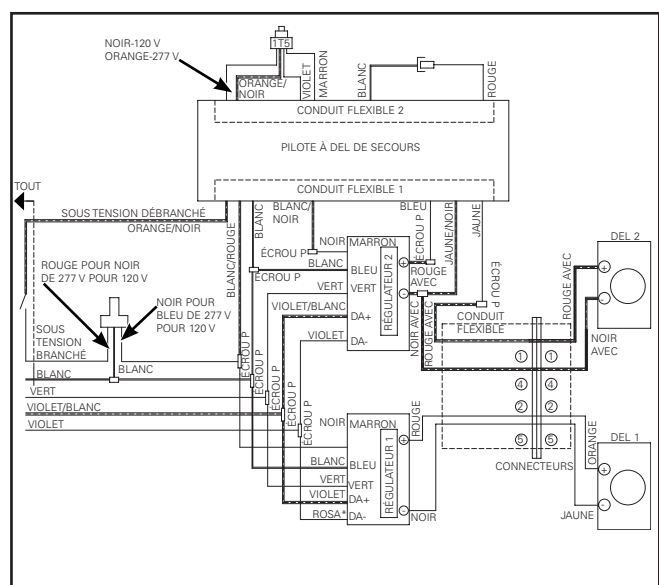
**DMXEMBOD (Option deux régulateurs. Consultez le site Web pour connaître la disponibilité.)\***



**D010TEEMBOD (Option deux régulateurs. Consultez le site Web pour connaître la disponibilité.)\***



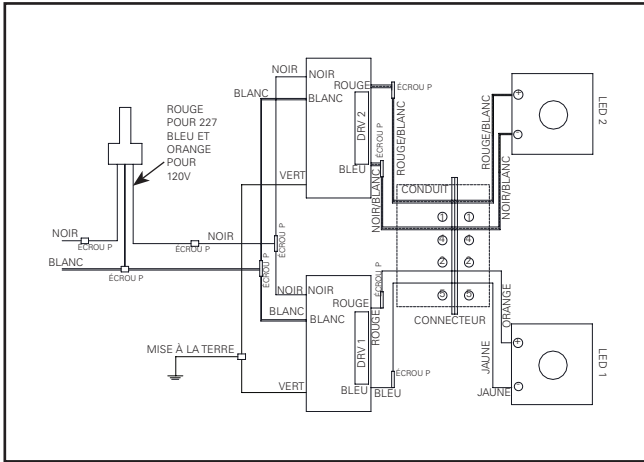
**D05LTEEMBOD (Option deux régulateurs. Consultez le site Web pour connaître la disponibilité.)\***



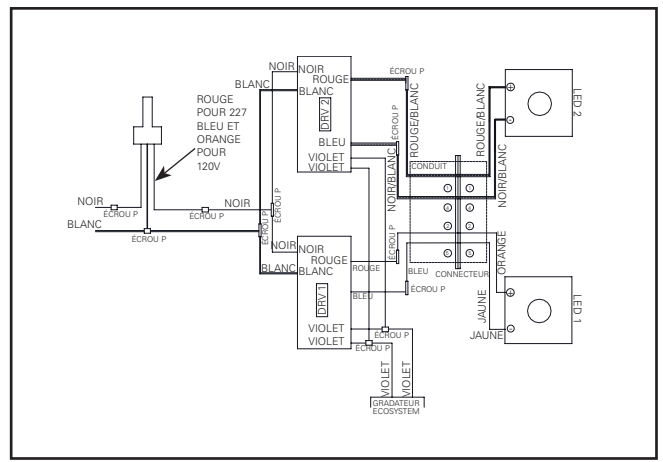


# Instructions d'installation – Schémas de câblage pour luminaire à DEL encastré commercial LD4C/LD6C

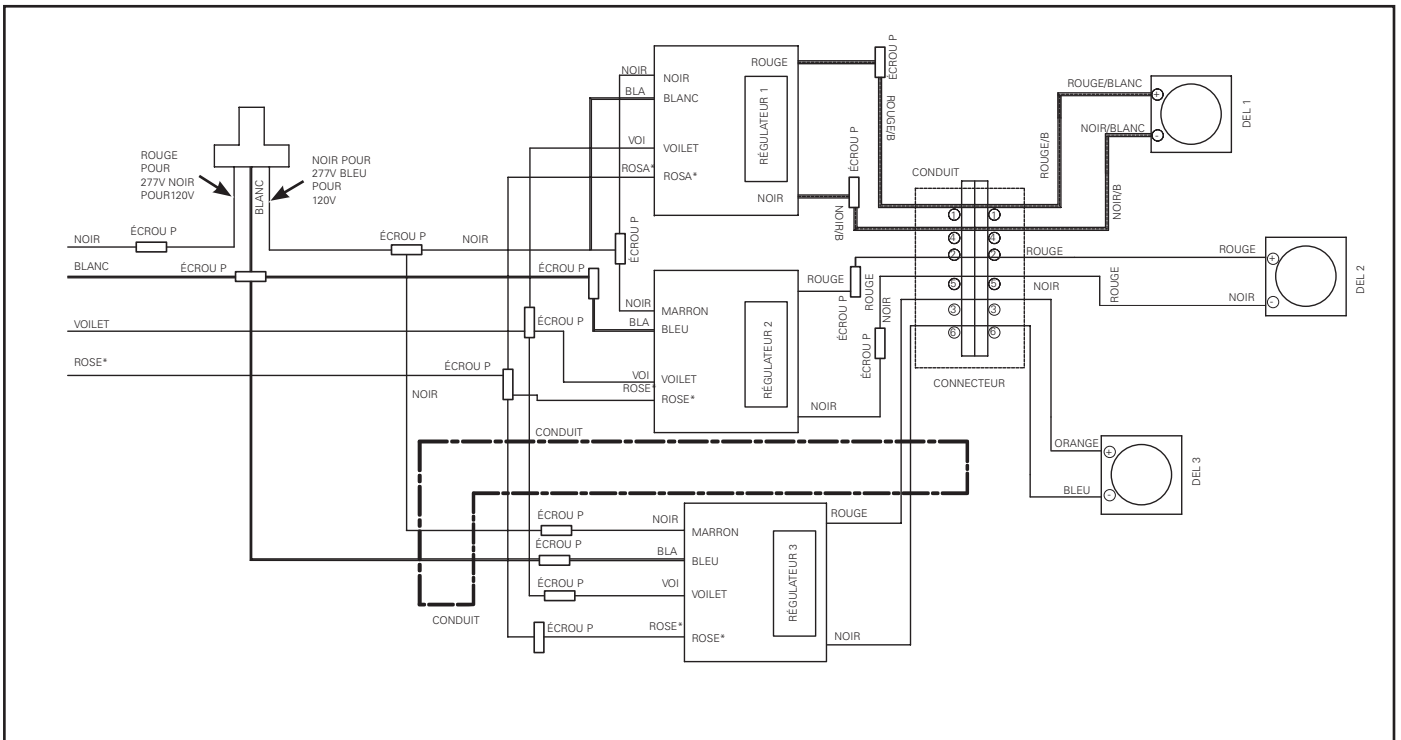
**DL2 (Option à deux pilotes. Voir le site Web pour la disponibilité.)\***



**DLE (Option à deux pilotes. Voir le site Web pour la disponibilité.)\***

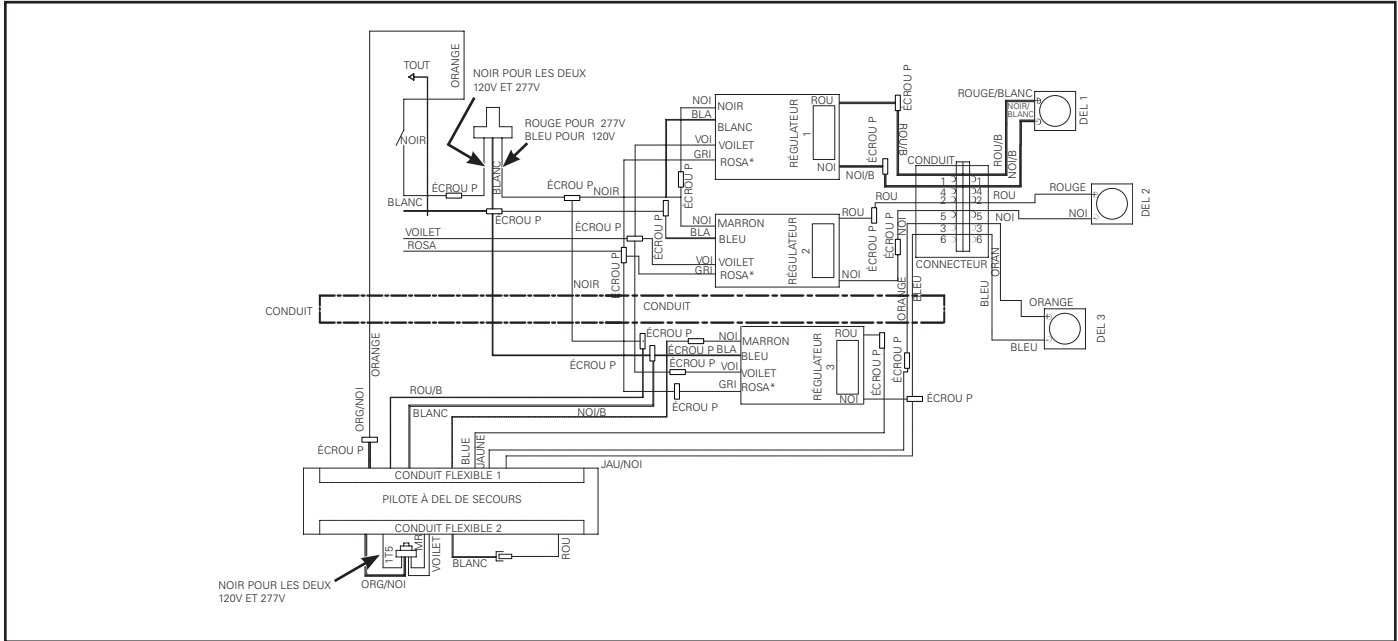


**D010TE (Option trois régulateurs. Consultez le site Web pour connaître la disponibilité.)\***

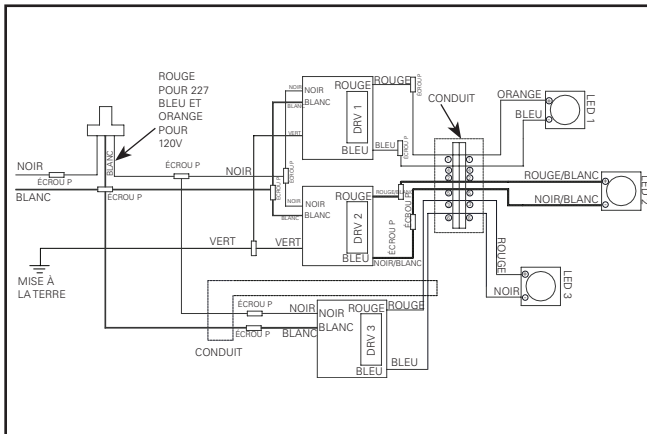


# Instructions d'installation – Schémas de câblage pour luminaire à DEL encastré commercial LD4C/LD6C

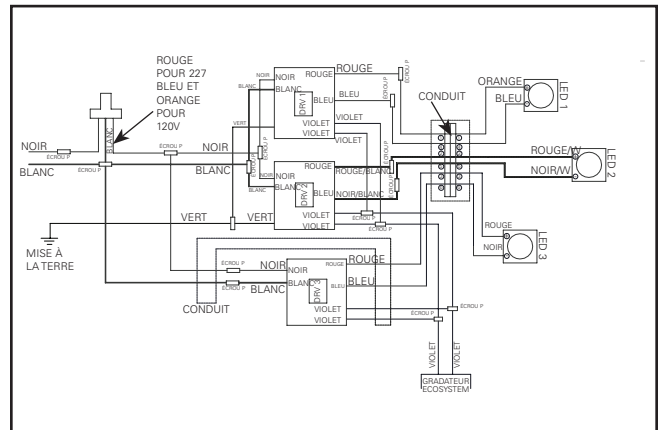
**D010TEEMBOD (Option trois régulateurs. Consultez le site Web pour connaître la disponibilité.)\***



**DL2 (Option à trois pilotes. Voir le site Web pour la disponibilité.)\***



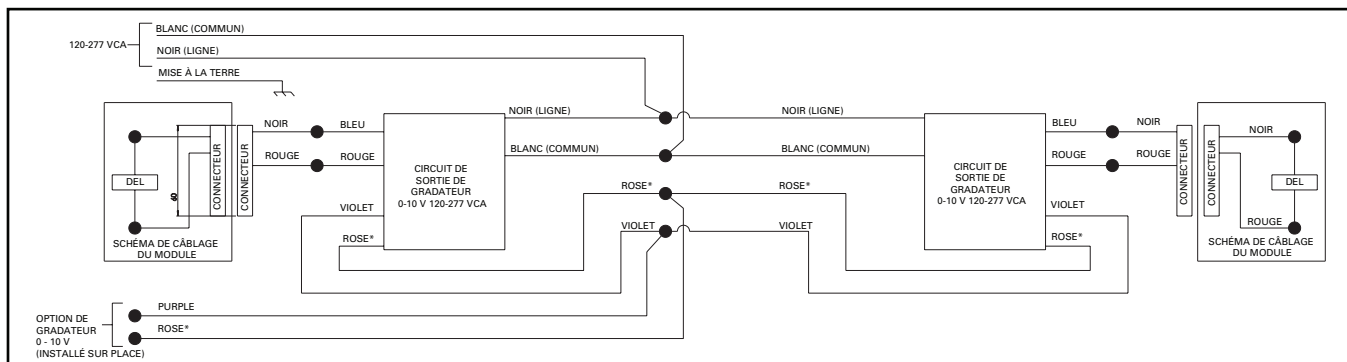
**DLE (Option à trois pilotes. Voir le site Web pour la disponibilité.)\***



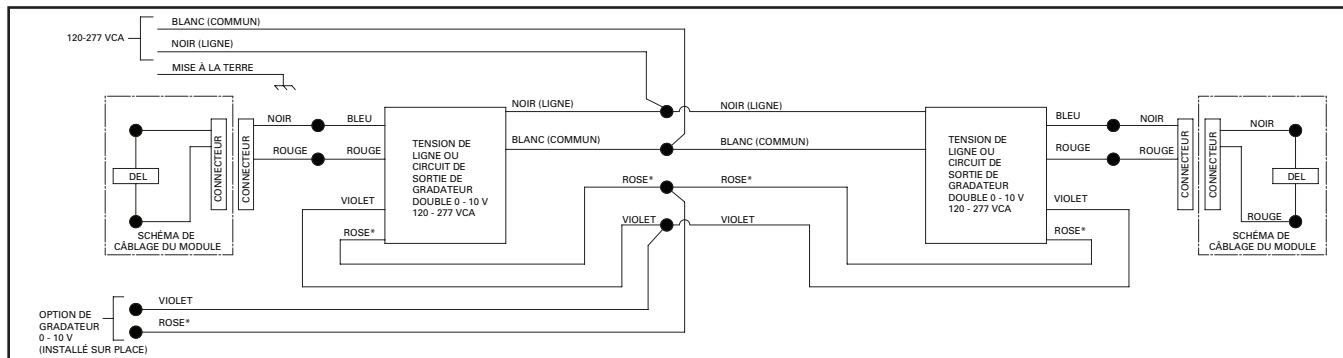
# Instructions d'installation – Schémas de câblage pour luminaire à DEL encastré commercial LD4C/LD6C

## Schémas de câblage pour les cylindres à éclairage vers le haut et vers le bas uniquement

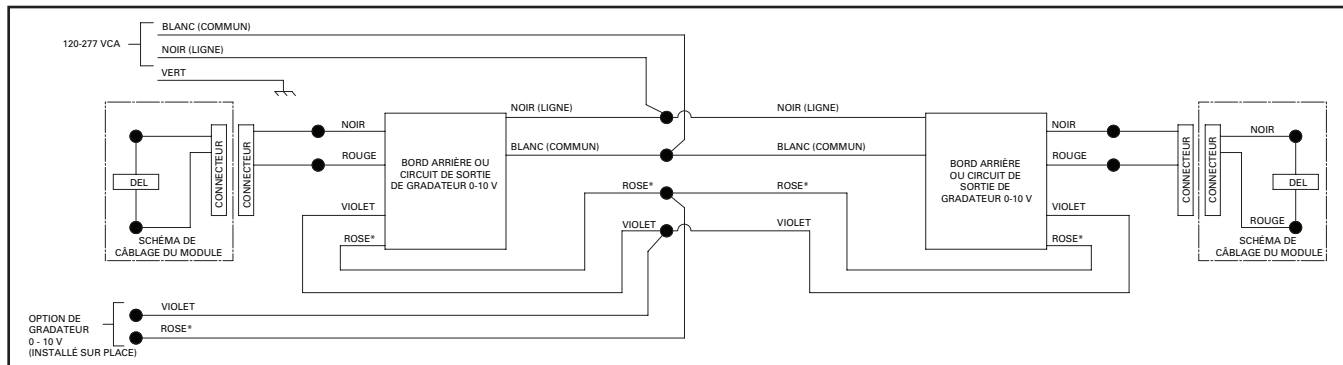
### 1. Pour pilote D010



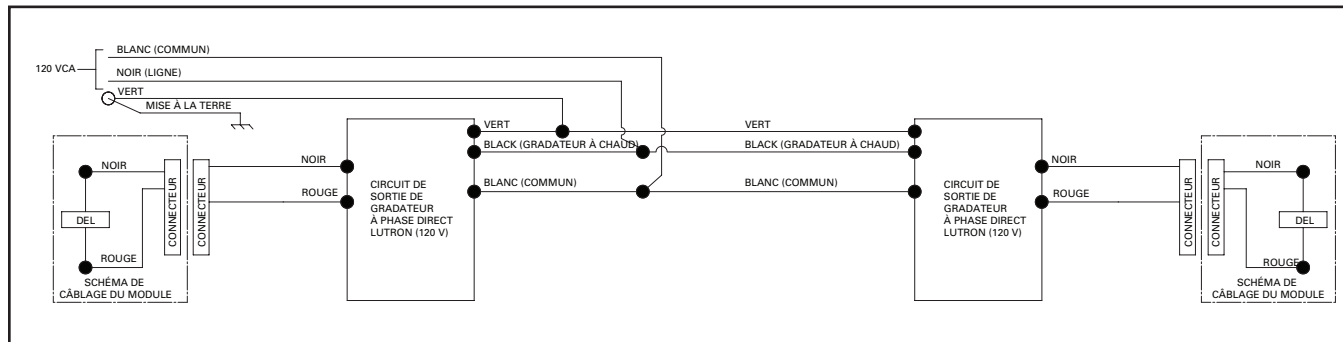
### 2. Pour pilote D010TR



### 3. Pour pilote D010TE

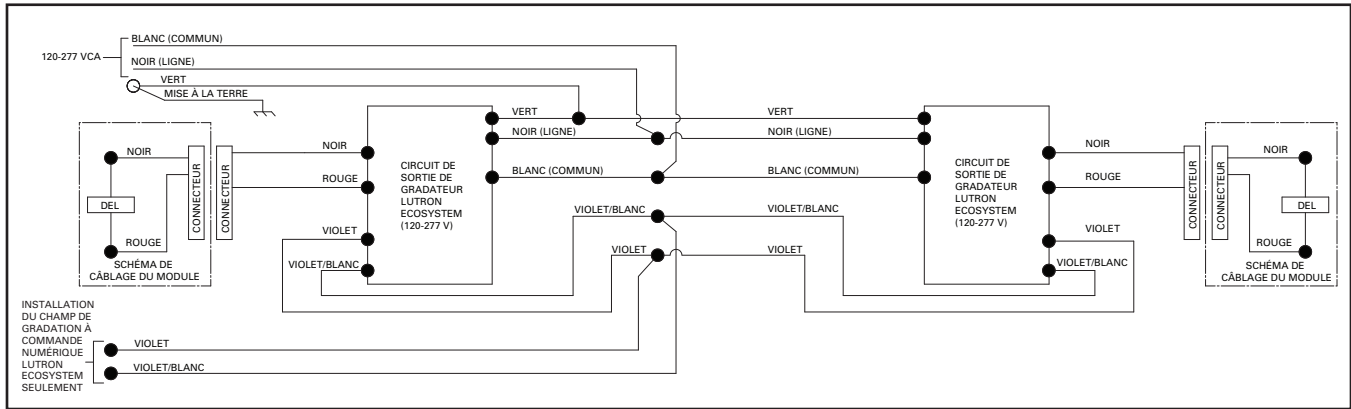


### 4. Pour pilote DL2

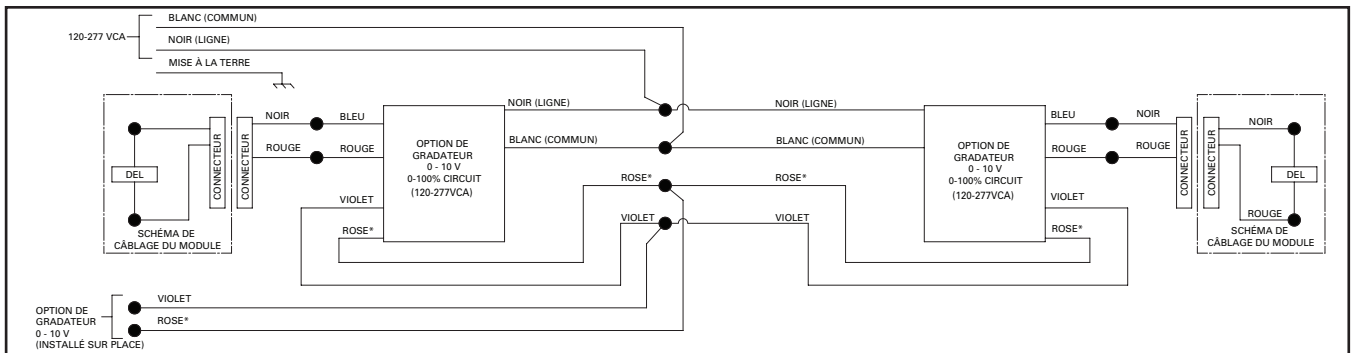


# Instructions d'installation – Schémas de câblage pour luminaire à DEL encastré commercial LD4C/LD6C

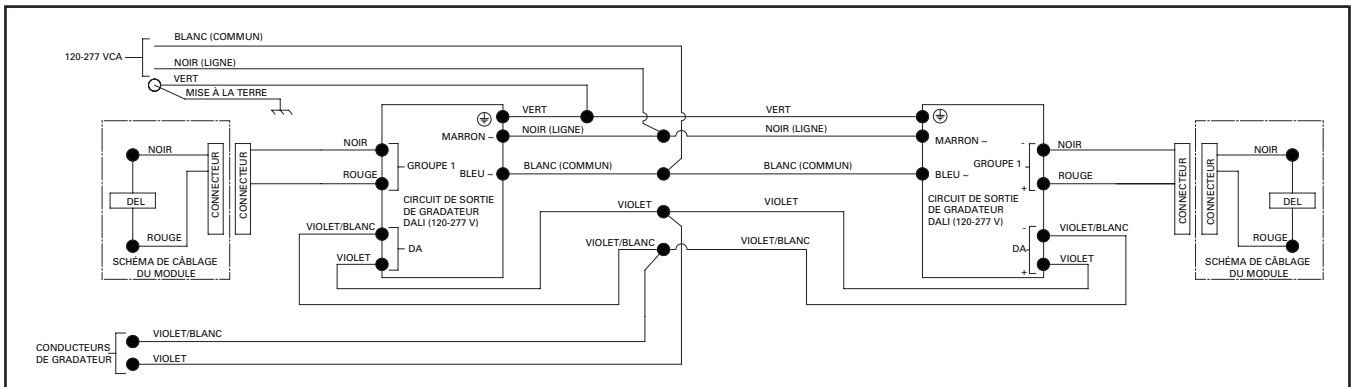
## 5. Pour pilote DLE



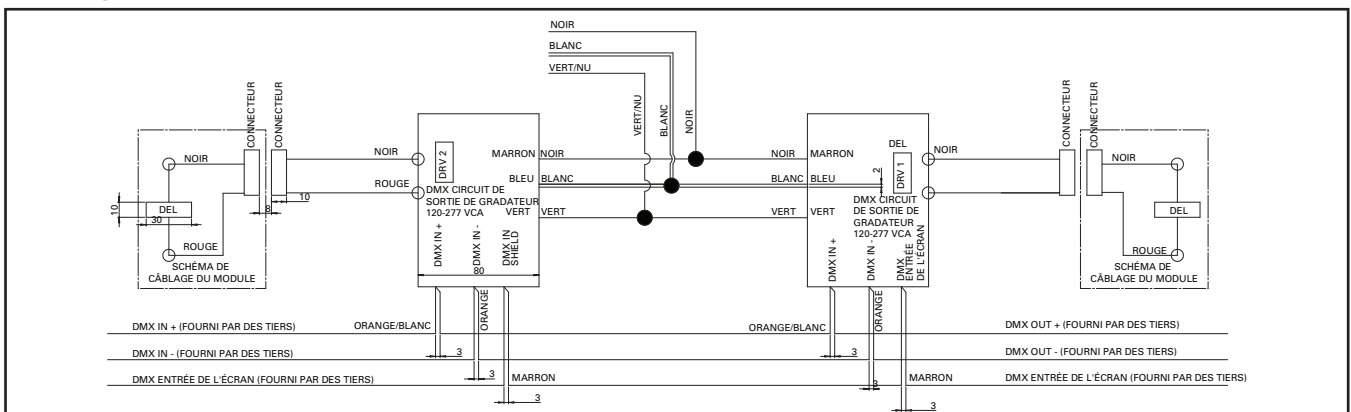
## 6. Pour pilote DE010



## 7. Pour pilote D5LT



## 8. Pour pilo DMX



## ⚠️ ADVERTENCIA



**Riesgo de incendio, descarga eléctrica, cortes u otros riesgos de accidentes:** La instalación y el mantenimiento de este producto deben ser realizados por un electricista calificado. Este producto debe ser instalado de acuerdo con el código de instalación correspondiente por una persona familiarizada con la construcción y operación del producto y los riesgos involucrados.



**Riesgo de incendio/descarga eléctrica:** Asegúrese de que la alimentación esté APAGADA antes de comenzar la instalación o intentar cualquier mantenimiento. Desconecte el suministro eléctrico desde el fusible o el disyuntor.



**Riesgo de incendio:** Conductores de suministro mínimo de 90°C. Para luminarias sin IC no instale aislamiento dentro de 3 pulgadas (76 mm) de cualquier parte de la luminaria o de una manera que pueda atrapar el calor.



**Riesgo de quemaduras:** desconecte la alimentación y espere que la luminaria se enfríe antes de manipularla o repararla.

**Riesgo de lesiones personales:** Debido a los bordes filosos, manipúlelo con cuidado.

El incumplimiento de estas instrucciones puede ocasionar la muerte, lesiones corporales graves y daños a la propiedad.

**RENUNCIA DE RESPONSABILIDAD:** Eaton no asume ninguna responsabilidad por daños o pérdidas de ningún tipo que puedan surgir por la instalación, manipulación o uso inadecuado, descuido o negligente de este producto.

**IMPORTANTE:** Lea atentamente antes de instalar la luminaria. Conserve estas instrucciones para tenerlas como referencia futura.

**Nota:** No energice el motor del LED hasta que la cubierta protectora haya sido removida con la óptica y la moldura inferior debidamente instalada. No toque la superficie del LED ya que puede dañar el motor de la luz.

**Nota:** Esta luminaria debe estar sostenida por perfiles principales u otra estructura con capacidad de sostener el peso de una luminaria de 30 libras.

## Instrucciones de seguridad

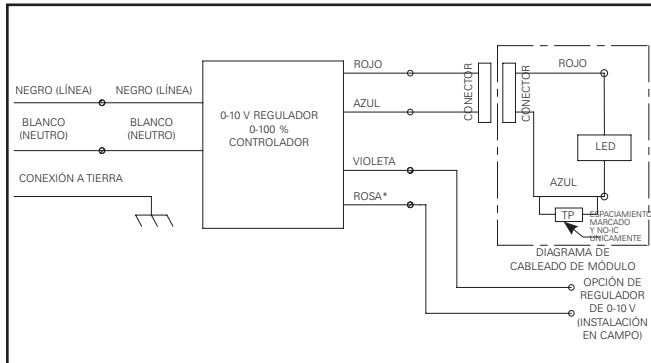
Cuando utilice equipos eléctricos, siempre debe seguir precauciones de seguridad básicas, incluidas las siguientes:

1. Esta unidad es para montaje empotrado solamente. No la utilice en ubicaciones peligrosas ni cerca de estufas de gas o eléctricas.
2. No utilice este equipo para otro fin diferente al indicado.
3. Instale únicamente de conformidad con el Código Eléctrico Nacional y los requerimientos de las agencias regulatorias locales.

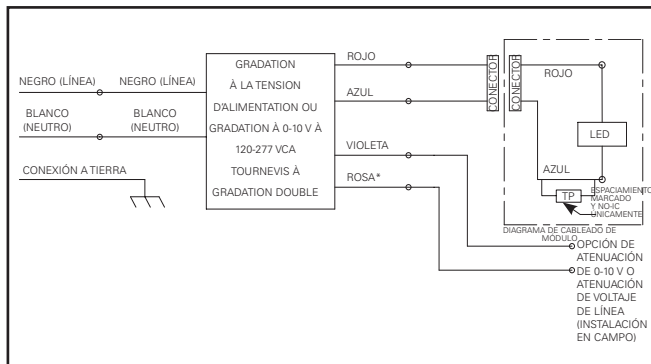
# Instrucciones de instalación – Diagramas de cableado de luminarios LED empotrados de uso comercial LD4C/LD6C

## Diagramas de cableado

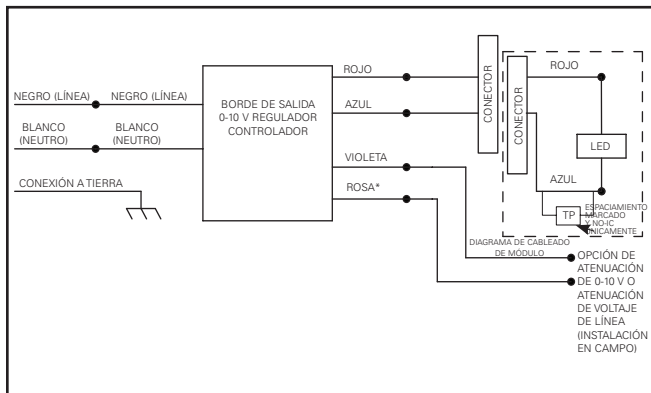
### 1. Para D010 (Opción de un solo controlador. Consultar disponibilidad en sitio web.)\*



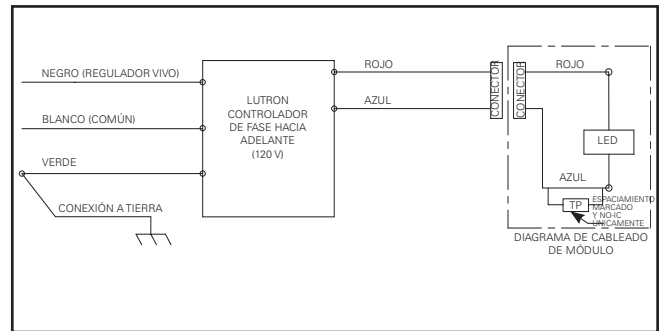
### 2. Para D010TR (Opción de un solo controlador. Consultar disponibilidad en sitio web.)\*



### 3. Para D010TE (Opción de un solo controlador. Consultar disponibilidad en sitio web.)\*

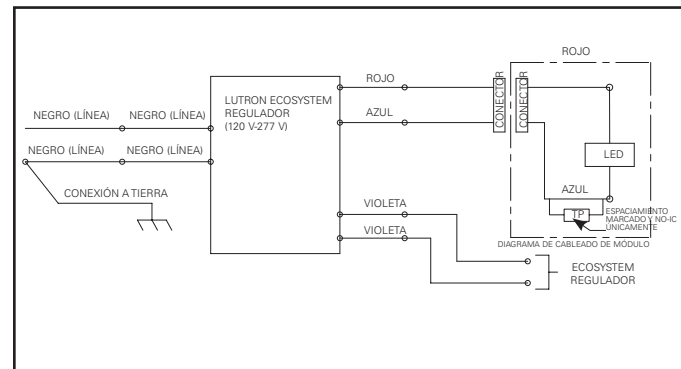


### 4. Para DL2 (Opción de un solo controlador. Consultar disponibilidad en sitio web.)\*

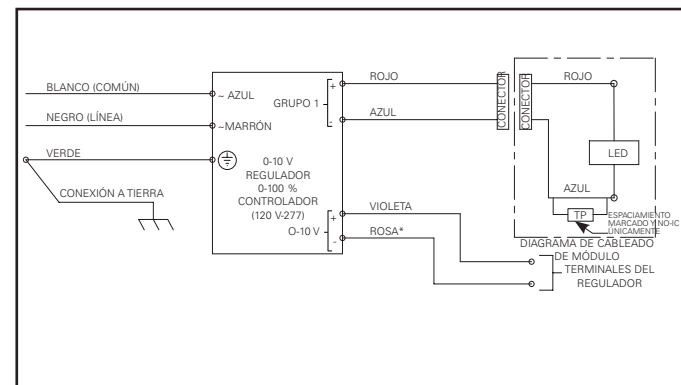


\* Las edificaciones construidas antes de enero de 2022 pueden tener un cable gris para el control de regulación 0-10 V. En estos casos, el instalador etiquetará el cable gris de la edificación como un cable de regulación de 0-10 V y lo conectará al cable de control de regulación de 0-10 V rosa de nuestro producto. Consulte el código NFPA70 (2020 NEC), sección 410.69.

### 5. Para DLE (Opción de un solo controlador. Consultar disponibilidad en sitio web.)\*

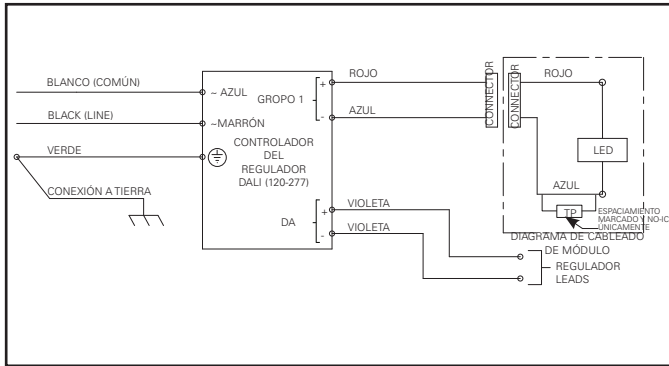


### 6. Para DE010 (Opción de un solo controlador. Consultar disponibilidad en sitio web.)\*

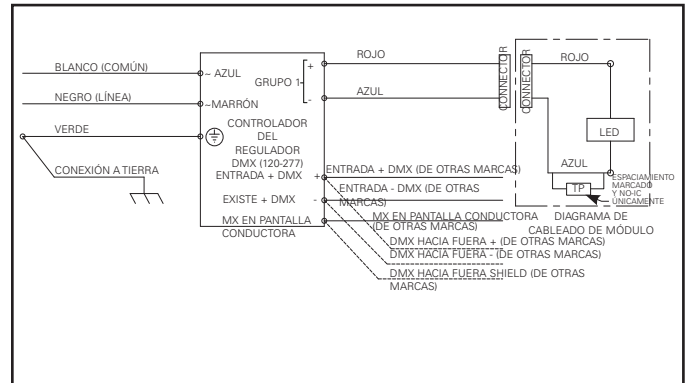


# Instrucciones de instalación – Diagramas de cableado de luminarios LED empotrados de uso comercial LD4C/LD6C

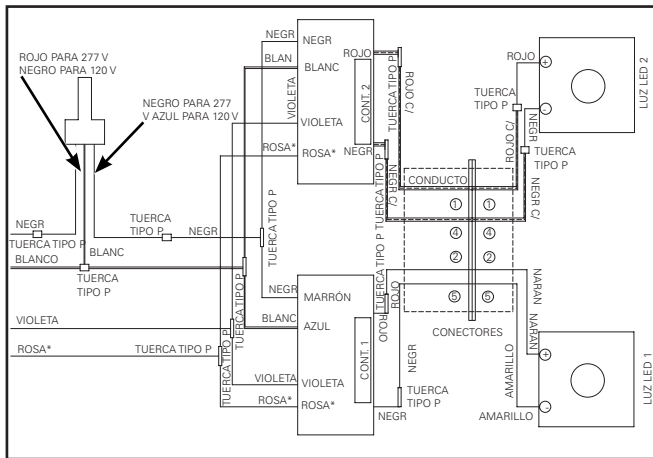
## 7. Para D5LT (Opción de un solo controlador. Consultar disponibilidad en sitio web.)\*



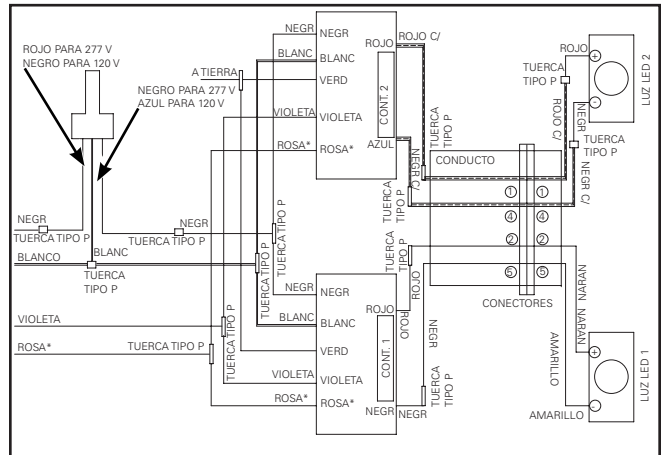
## 8. For DMX (Opción de un solo controlador. Consultar disponibilidad en sitio web.)\*



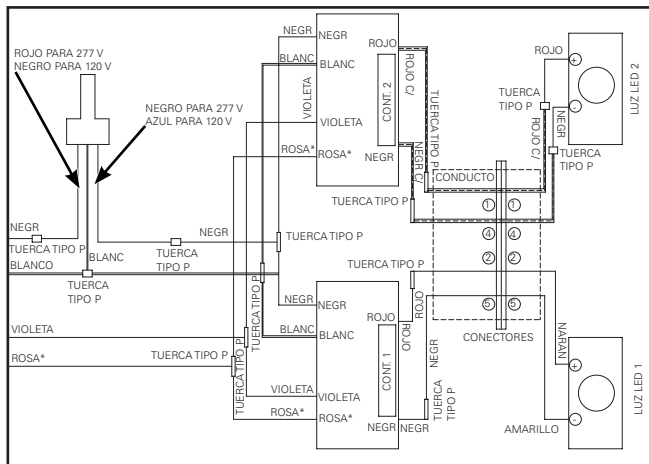
## D010TE (Opción de dos controladores. Consultar disponibilidad en sitio web.)\*



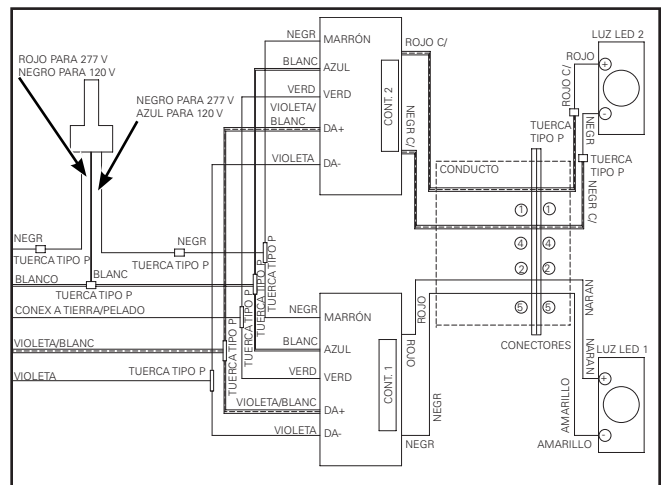
## DE010 (Opción de dos controladores. Consultar disponibilidad en sitio web.)\* (Opción 2)



## D010 D010TR (Opción de dos controladores. Consultar disponibilidad en sitio web.)\*

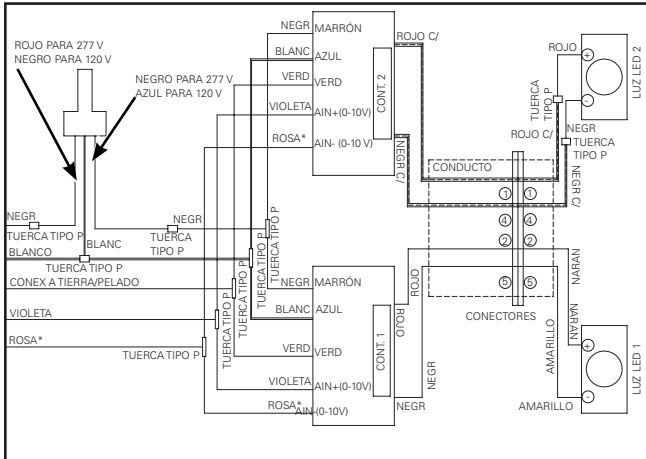


## D5LT (Opción de dos controladores. Consultar disponibilidad en sitio web.)\*

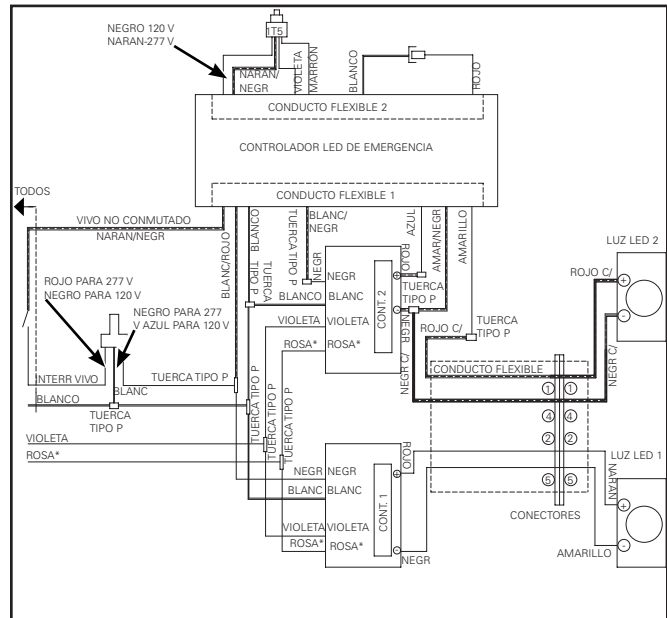


# Instrucciones de instalación – Diagramas de cableado de luminarios LED empotrados de uso comercial LD4C/LD6C

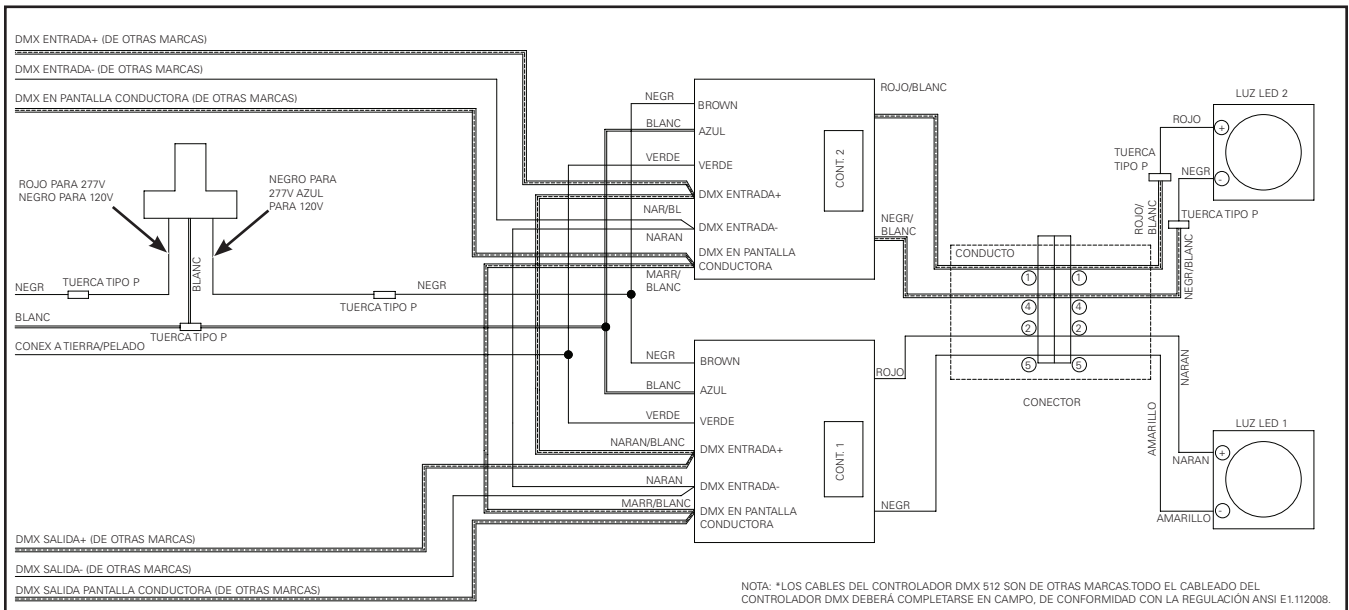
## DE010 (Opción de dos controladores. Consultar disponibilidad en sitio web.)\* (Opción 1)



## D010TREMBOD (Opción de dos controladores. Consultar disponibilidad en sitio web.)\*



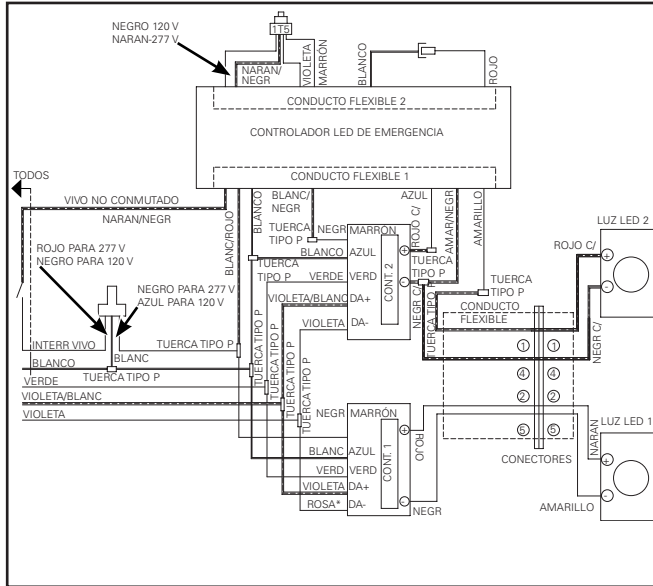
## DMX (Opción de dos controladores. Consultar disponibilidad en sitio web.)\*



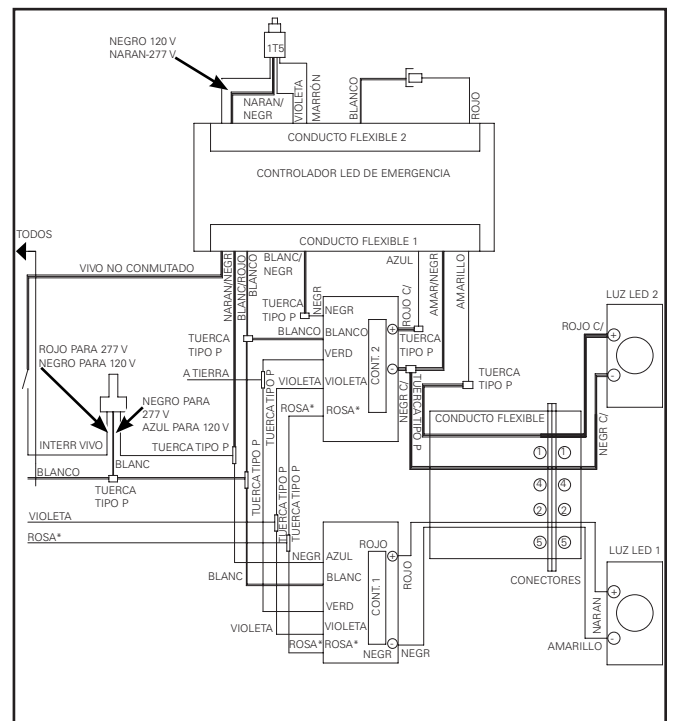


# Instrucciones de instalación – Diagramas de cableado de luminarios LED empotrados de uso comercial LD4C/LD6C

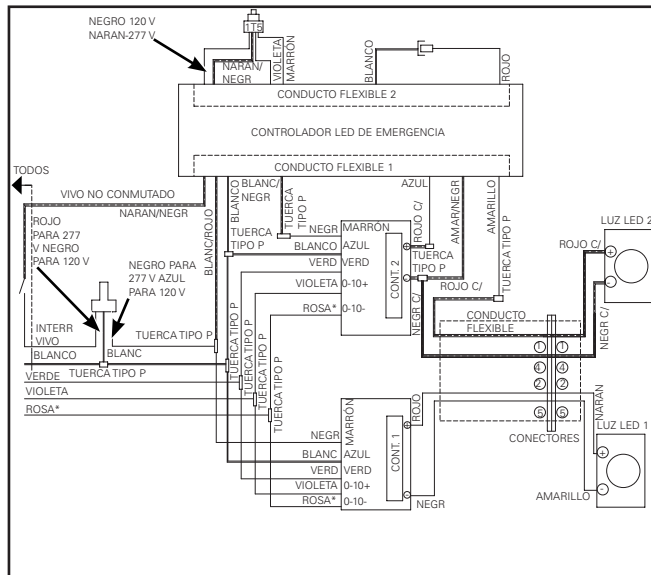
**D05LTEMBOD (Opción de dos controladores. Consultar disponibilidad en sitio web.)\***



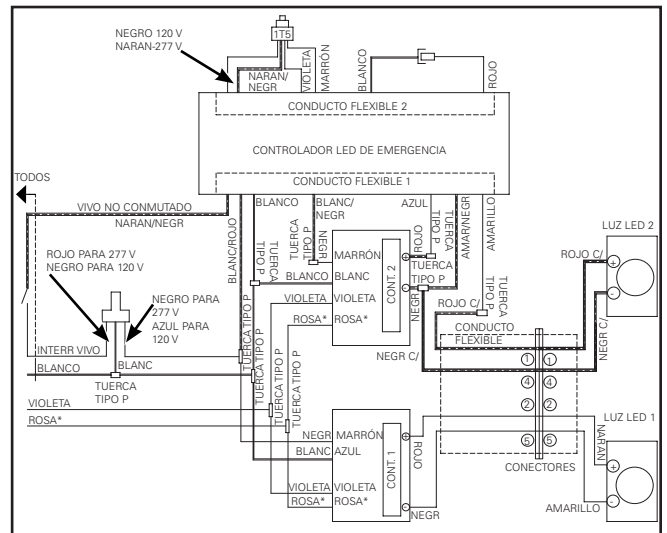
**DE010EMBOD (Opción de dos controladores. Consultar disponibilidad en sitio web.)\* (Opción 2)**



**DE010EMBOD (Opción de dos controladores. Consultar disponibilidad en sitio web.)\* (Opción 1)**

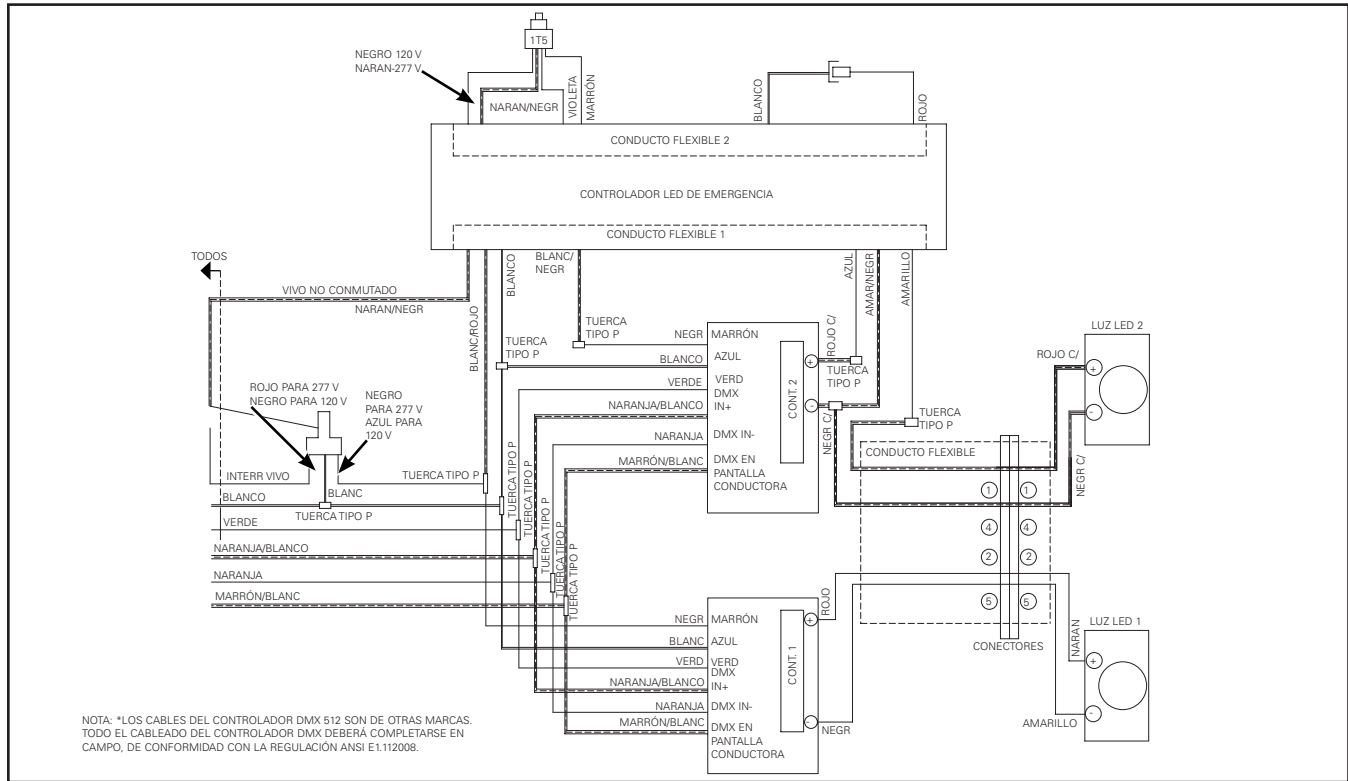


**D010TEEMBOD (Opción de dos controladores. Consultar disponibilidad en sitio web.)\***

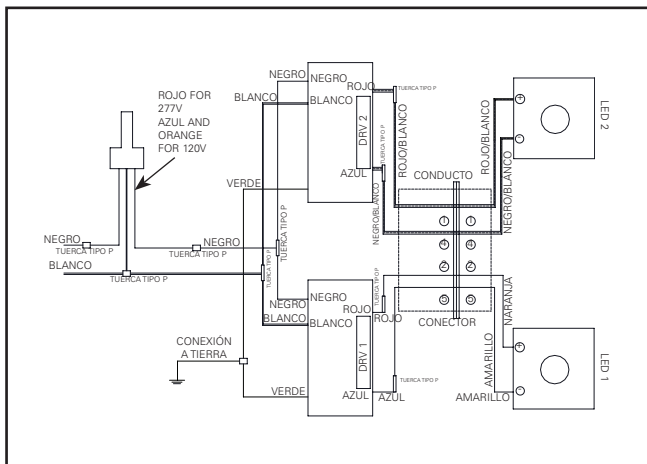


# Instrucciones de instalación – Diagramas de cableado de luminarios LED empotrados de uso comercial LD4C/LD6C

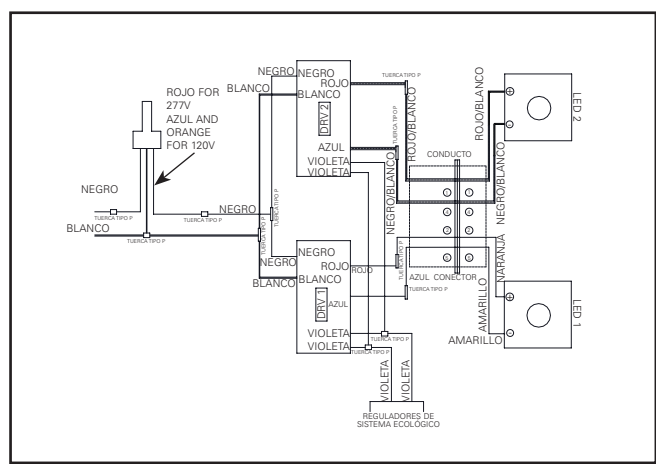
## DMXEMBOD (Opción de dos controladores. Consultar disponibilidad en sitio web.)\*



## DL2 (Opción de dos conductores. Consulte el sitio web para conocer la disponibilidad).\*

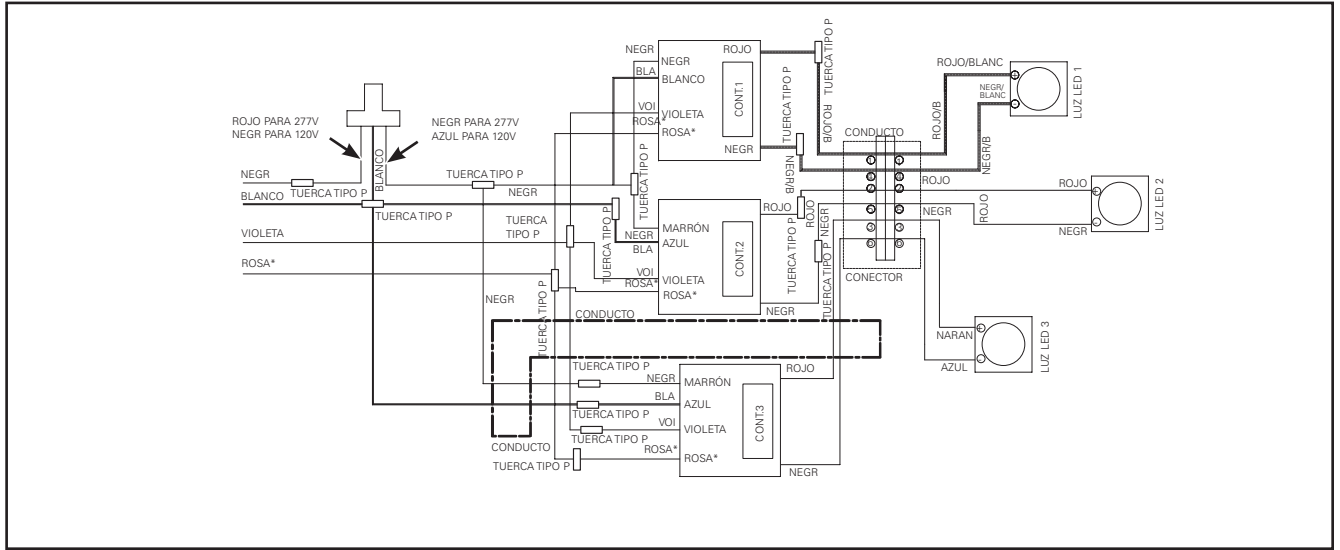


## DLE (opción de dos conductores). Consulte el sitio web para conocer la disponibilidad).\*

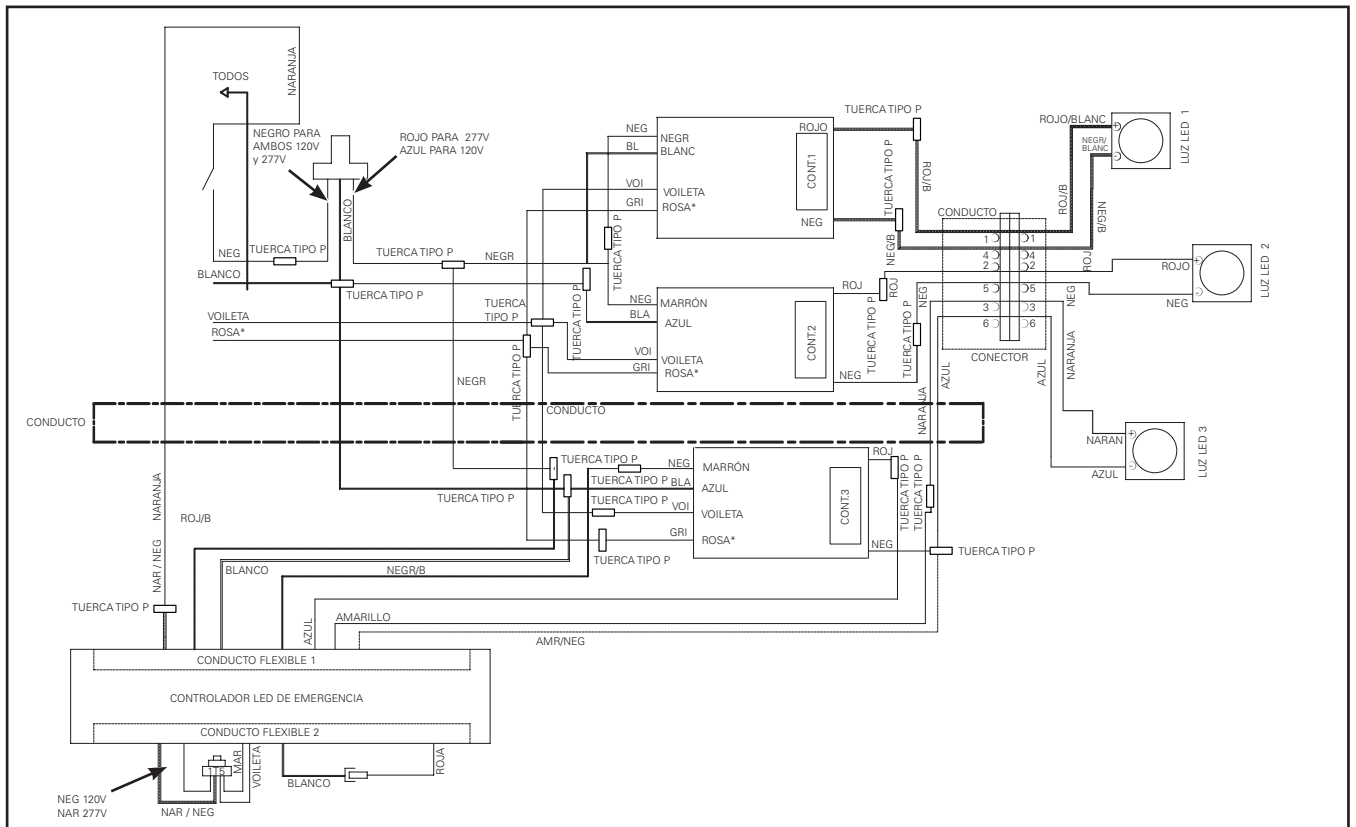


# Instrucciones de instalación – Diagramas de cableado de luminarios LED empotrados de uso comercial LD4C/LD6C

## D010TE (Opción de tres controladores. Consultar disponibilidad en sitio web.)\*

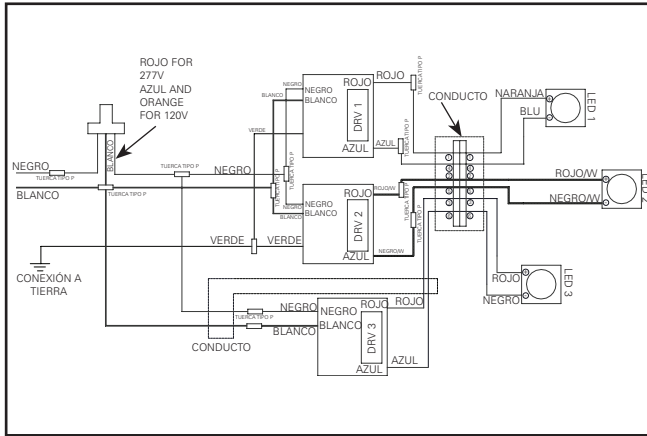


## D010TEEMBOD (Opción de tres controladores. Consultar disponibilidad en sitio web.)\*

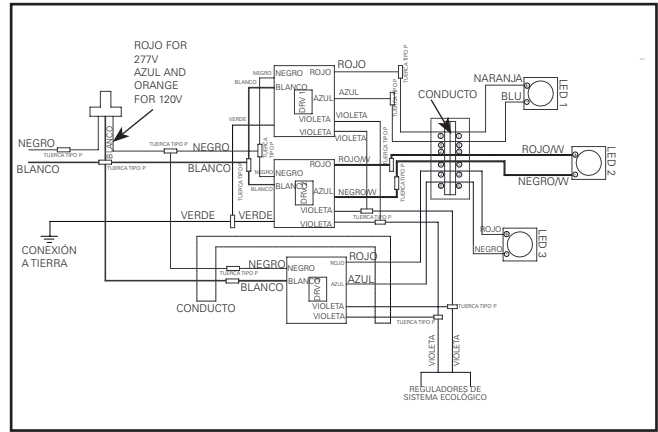


# Instrucciones de instalación – Diagramas de cableado de luminarios LED empotrados de uso comercial LD4C/LD6C

**DL2 (Opción de tres conductores. Consulte el sitio web para conocer la disponibilidad).\***



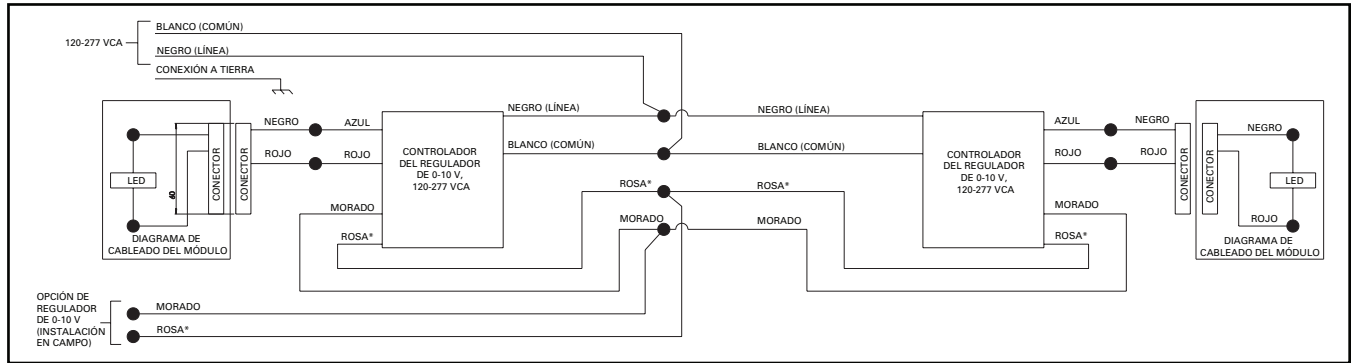
**DLE (Opción de tres conductores). Consulte el sitio web para conocer la disponibilidad).\***



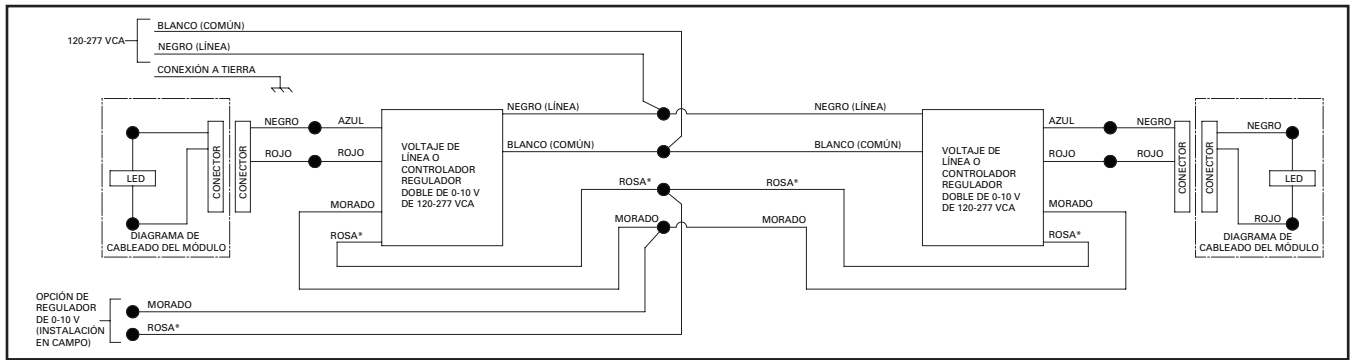
# Instrucciones de instalación – Diagramas de cableado de luminarios LED empotrados de uso comercial LD4C/LD6C

## Diagramas de cableado solo para cilindros bidireccionales

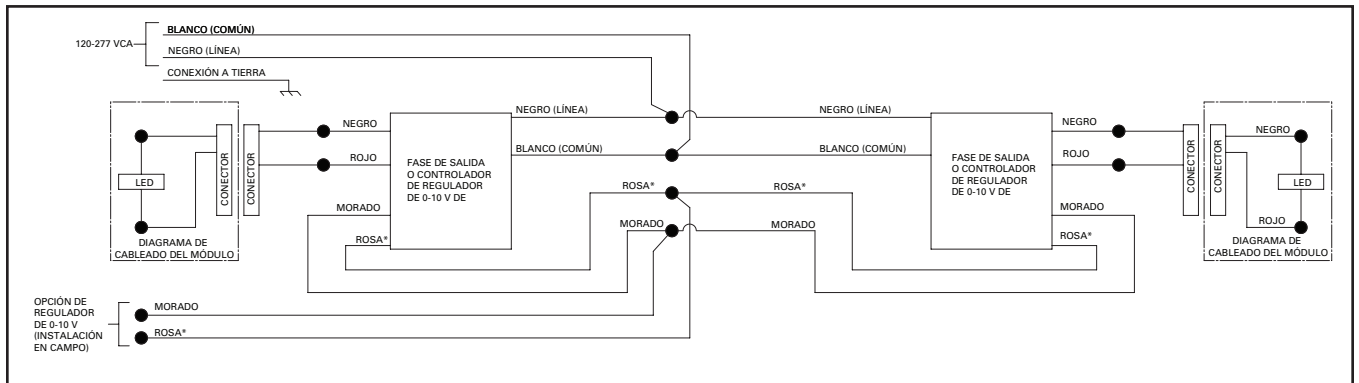
### 1. Para el controlador D010



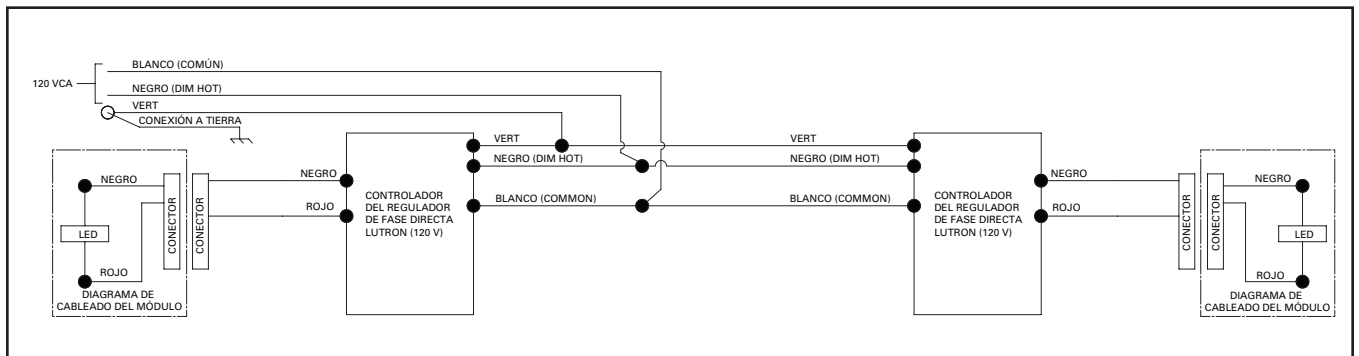
### 2. Para el controlador D010TR



### 3. Para el controlador D010TE

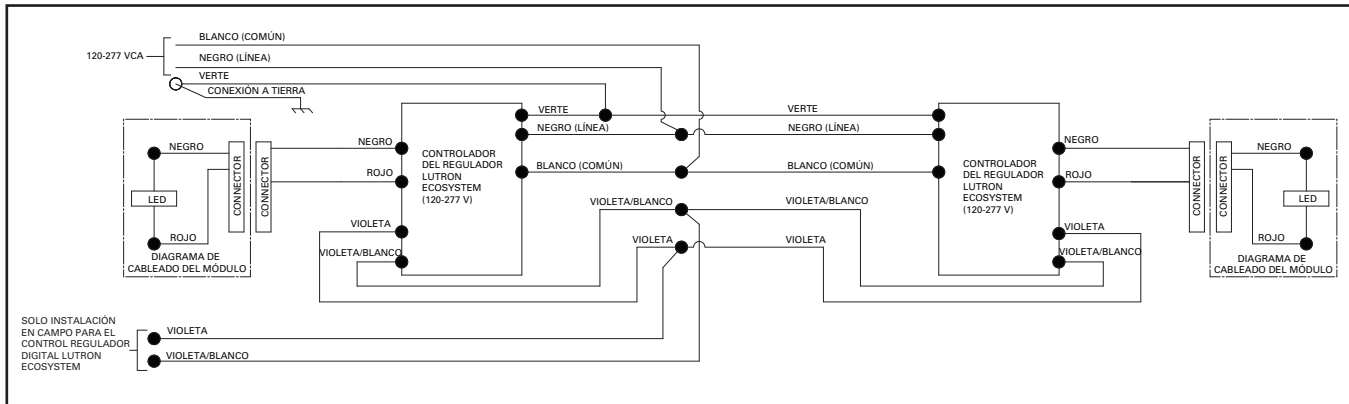


### 4. Para el controlador DL2

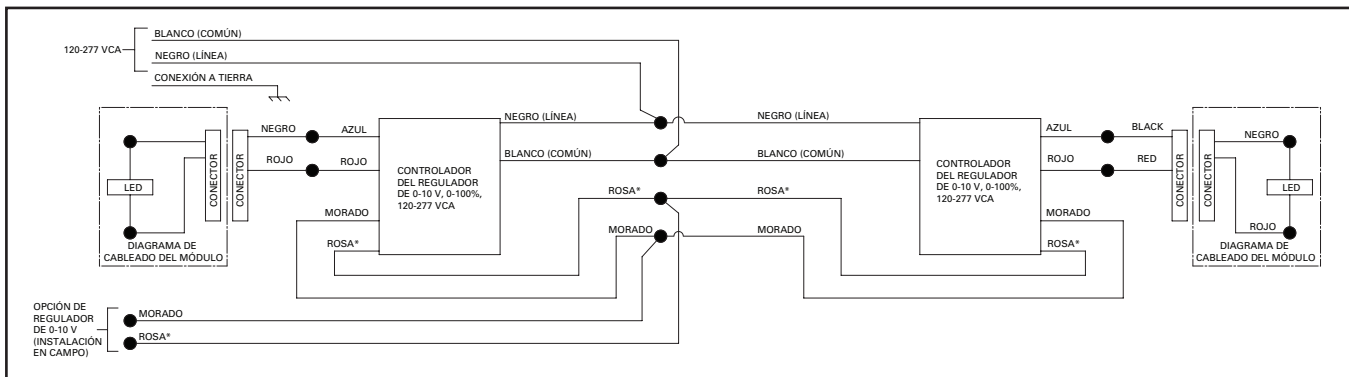


# Instrucciones de instalación – Diagramas de cableado de luminarios LED empotrados de uso comercial LD4C/LD6C

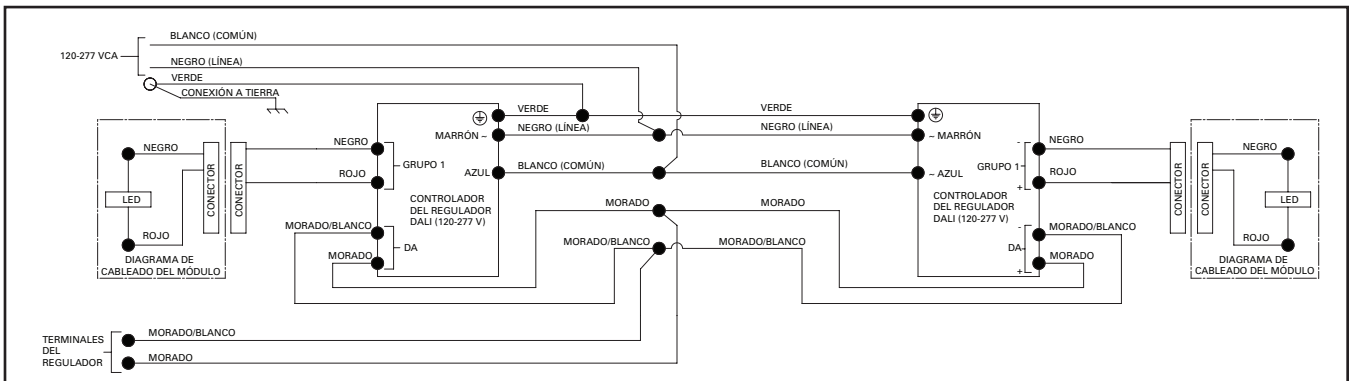
## 5. Para el controlador DLE



## 6. For DE010 Driver



## 7. Para el controlador D5LT



## Warranties and Limitation of Liability

Please refer to [www.cooperlighting.com/legal](http://www.cooperlighting.com/legal) for our terms and conditions.

## Garanties et limitation de responsabilité

Veuillez consulter le site [www.cooperlighting.com/legal](http://www.cooperlighting.com/legal) pour obtenir les conditions générales.

## Garantías y Limitación de Responsabilidad

Visite [www.cooperlighting.com/legal](http://www.cooperlighting.com/legal) para conocer nuestros términos y condiciones.

### FCC Statement

**Note:** This equipment has been tested and found to comply with the limits for a Class A digital device, pursuant to part 15 of the FCC Rules. These limits are designed to provide reasonable protection against harmful interference when the equipment is operated in a commercial environment. This equipment generates, uses, and can radiate radio frequency energy and, if not installed and used in accordance with the instruction manual, may cause harmful interference to radio communications. Operation of this equipment in a residential area is likely to cause harmful interference in which case the user will be required to correct the interference at his own expense.

- Reorient or relocate the receiving antenna.
- Increase the separation between the equipment and receiver.
- Connect the equipment into an outlet on a circuit different from that to which the receiver is connected.
- Consult the dealer or an experienced radio/TV technician for help.
- This device complies with Part 15 of the FCC Rules. Operation is subject to the following two conditions: (1) this device may not cause harmful interference, and (2) this device must accept any interference received, including interference that may cause undesired operation.
- This device complies with ISED ICES Standard Canada ICES-005 (A) / NMB-005 (A) or ICES-005 (B) / NMB-005 (B) depending on driver selected.

Any changes or modifications to this unit not expressly approved by the party responsible for compliance could void the user's authority to operate the equipment.

### Énoncé de la FCC

**Remarque :** Cet équipement a été mis à l'essai et déclaré conforme aux limites établies pour un dispositif numérique de classe A en vertu de l'article 15 des règlements de la FCC. Ces limites sont conçues pour assurer une protection raisonnable contre tout brouillage nuisible lorsque l'équipement fonctionne dans un environnement commercial. Cet équipement produit, utilise et peut émettre de l'énergie radioélectrique et, s'il n'est pas installé et utilisé conformément aux instructions, il peut créer des parasites nuisibles aux communications radio. L'utilisation de cet équipement dans une installation résidentielle est susceptible de provoquer des interférences nuisibles, auquel cas l'utilisateur devra corriger ces interférences à ses propres frais.:

- Réorienter ou déplacer l'antenne de réception.
- Augmenter la distance entre l'équipement et le récepteur.
- Brancher l'équipement sur une prise indépendante du circuit d'alimentation du récepteur.
- Consulter le détaillant ou un technicien de radio/télévision compétent pour obtenir de l'aide.
- Cet appareil est conforme au chapitre 15 des règlements FCC. La mise en œuvre est sous réserve des deux conditions suivantes : (1) Cet appareil ne provoque pas de brouillage nuisible, et (2) Cet appareil doit accepter toute interférence reçue, notamment l'interférence qui pourrait provoquer un fonctionnement indésirable.
- Cet appareil est conforme à la norme ISED ICES Canada ICES-005 (A) / NMB-005 (A) ou ICES-005 (B) / NMB-005 (B) selon le pilote sélectionné.

Toute modification apportée à cet appareil non expressément approuvée par la partie responsable de la conformité pourrait annuler l'autorité de l'utilisateur à utiliser l'équipement.

### Declaración de la FCC

**Nota:** Este equipo ha sido probado y cumple con los límites para un dispositivo digital de Clase A, de conformidad con la parte 15 de las Normas de la FCC. Estos límites están diseñados para proporcionar una protección razonable contra interferencias perjudiciales cuando el equipo se opera en un entorno comercial. Este equipo genera, utiliza y puede emitir energía de radiofrecuencia y, si no se instala y utiliza de acuerdo con el manual de instrucciones, puede causar interferencias perjudiciales en las comunicaciones de radio. El funcionamiento de este equipo en un área residencial puede causar interferencias perjudiciales, en cuyo caso el usuario deberá corregir las interferencias por su cuenta.

- Reorientar o reubicar la antena receptora.
- Aumentar la separación entre el equipo y el receptor.
- Conectar el equipo a una toma de corriente en un circuito diferente al que está conectado el receptor
- Consultar con el distribuidor o con un técnico de radio/TV experimentado para obtener ayuda.
- Este dispositivo cumple con parte 15 de las reglas de FCC. SU operación está sujeta a las siguientes condiciones: (1) Este dispositivo no puede causar interferencia dañina, y (2) este dispositivo puede recibir interferencia, incluyendo aquella que puede causar una operación no deseada del dispositivo.
- Este dispositivo cumple con la norma canadiense ISED ICES ICES-005 (A) / NMB-005 (A) o ICES-005 (B) / NMB-005 (B) según el controlador seleccionado.

Cualquier cambio o modificación a esta unidad no aprobada expresamente por la parte responsable del cumplimiento podría anular la autoridad del usuario para operar el equipo.

**Cooper Lighting Solutions**  
1121 Highway 74 South  
Peachtree City, GA 30269  
P: 770-486-4800  
[www.cooperlighting.com](http://www.cooperlighting.com)

**Canada Sales**  
5925 McLaughlin Road  
Mississauga, Ontario L5R 1B8  
P: 905-501-3000  
F: 905-501-3172

© 2021 Cooper Lighting Solutions  
All Rights Reserved  
Printed in USA  
Imprimé aux États-Unis  
Impreso en los EE. UU.  
Publication No. IB52013222  
April 13, 2022

Cooper Lighting Solutions is a registered trademark. All trademarks are property of their respective owners.

Cooper Lighting Solutions est une marque de commerce déposée. Toutes les autres marques de commerce sont la propriété de leur propriétaire respectif.

Cooper Lighting Solutions es una marca comercial registrada. Todas las marcas comerciales son propiedad de sus respectivos propietarios.

Product availability, specifications, and compliances are subject to change without notice.

La disponibilité du produit, les spécifications et les conformités peuvent être modifiées sans préavis.

La disponibilidad de productos, las especificaciones y los cumplimientos están sujetos a cambio sin previo aviso.