

Installation Instructions – LD2B Emergency Commercial Recessed

Instructions d'installation – Luminaire d'urgence encastré commercial LD2B

Instrucciones de instalación de las luminarias de emergencia LD2B empotradas de uso comercial

IMPORTANT: Read carefully before installing fixture.
Retain for future reference.

⚠ WARNING

Risk Of Electrical Shock! Disconnect power at fuse or circuit breaker before installing or servicing.

⚠ WARNING

Risk Of Fire! Do not install insulation within 3 inches (76 mm) of any part of the luminaire fixture or in a way that may entrap heat.

INSTALLATION

1. To prevent electrical shock and unintentional battery discharge, do not join the unit connector or install the EZ Key until the installation is complete. Immediately prior to permanently turning the A.C. power on, engage the connector on the battery pack assembly or insert the EZ Key on the Test Switch Indicator.

SERVICING

1. This fixture provides more than one power supply output source. To reduce the risk of electrical shock, disconnect both normal and emergency sources by turning off the A.C. branch circuit and by disconnecting the connector on the battery pack assembly.
2. This unit is for recessed ceiling mounting only. Do not use outdoors, in hazardous locations, or near gas or electric heaters.
3. This is a recessed ceiling mounted LED unit with standby batter operation. In normal mode the LED will be fully illuminated. In the emergency mode the LED will provide emergency illumination for a minimum of 90 minutes in accordance with the UL 924 standard.
1. The test switch and indicator light may be provided for ceiling mounting near the fixture in a single gang switch box (Figure 1).

1. When used in insulated ceilings, insulation must be kept off of the unit and no closer than 3" from the unit on all sides.
2. Do not use this equipment for other than the intended use.
3. Install only in accordance with National Electric Code and local regulatory agencies requirements.
4. Installation and servicing to be performed only by qualified personnel.
5. Ceiling access only for maintenance. Battery pack will not fit thru ceiling.

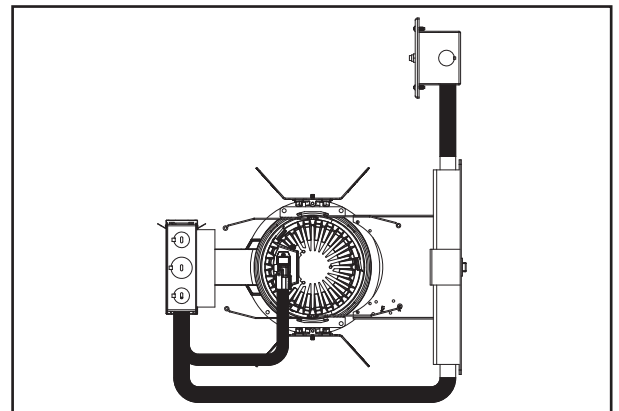
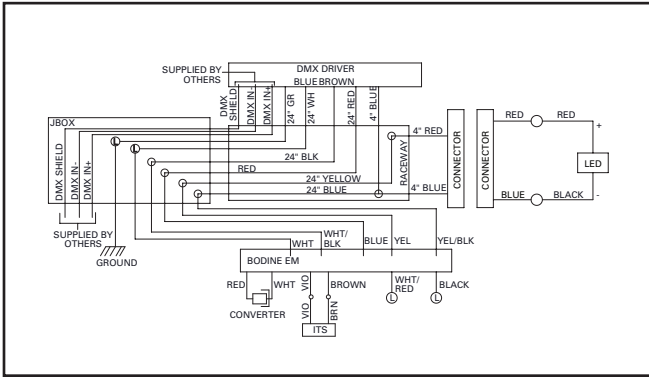


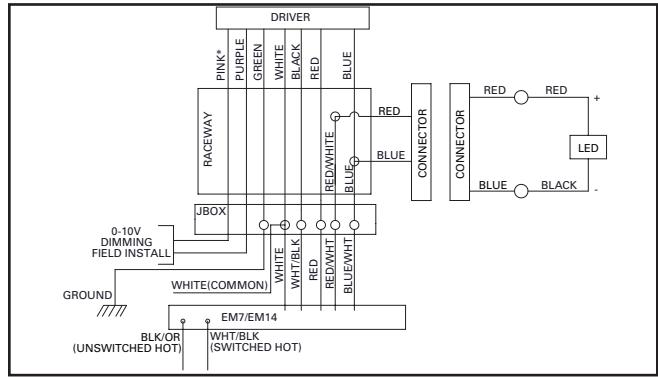
Figure 1.

Installation Instructions – LD2B Emergency Commercial Recessed

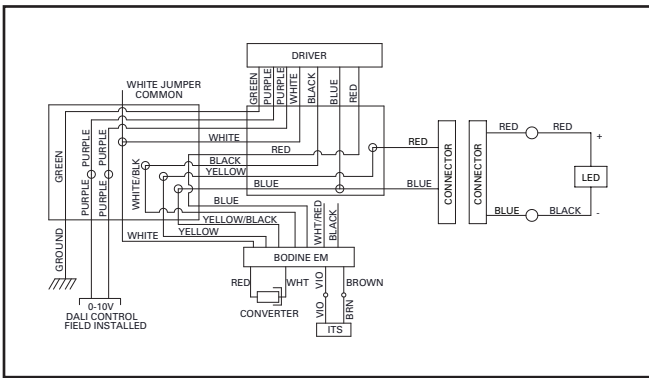
1. For D5LT EM7-EM14



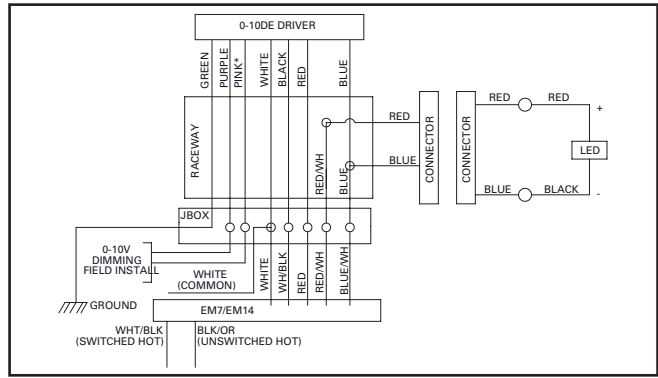
4. For D010TR EM7-EM14



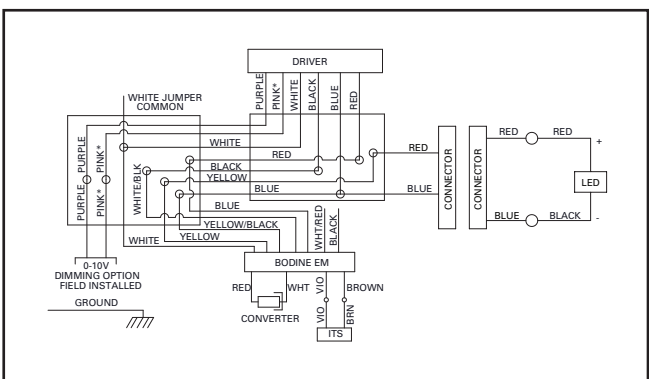
2. For D5LTEMBOD



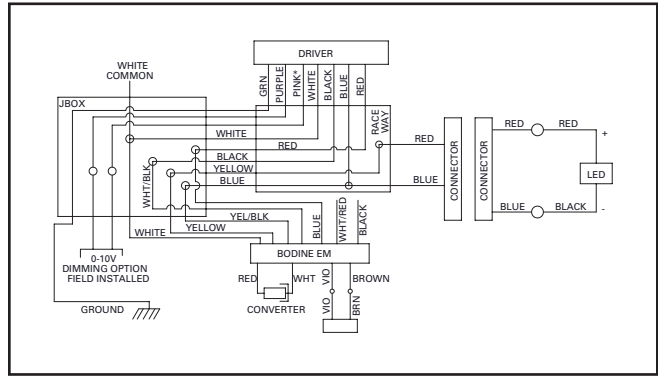
5. For DE010 EM7-EM14



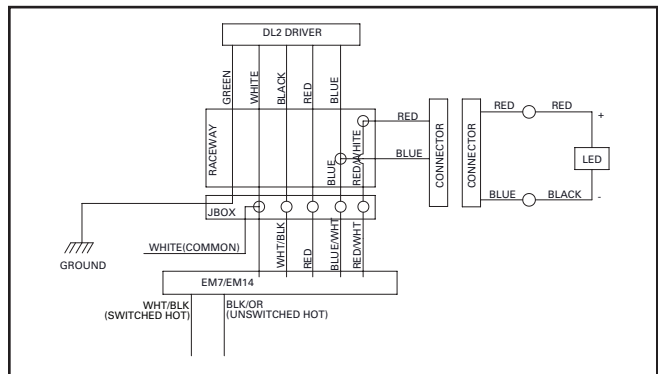
3. For D010EMBOD-D010TREMBOD



6. For DE010 EMBOD

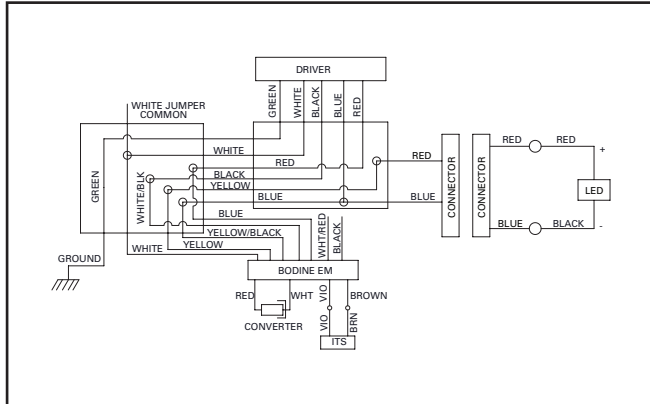


7. For DL2 EM7-EM14

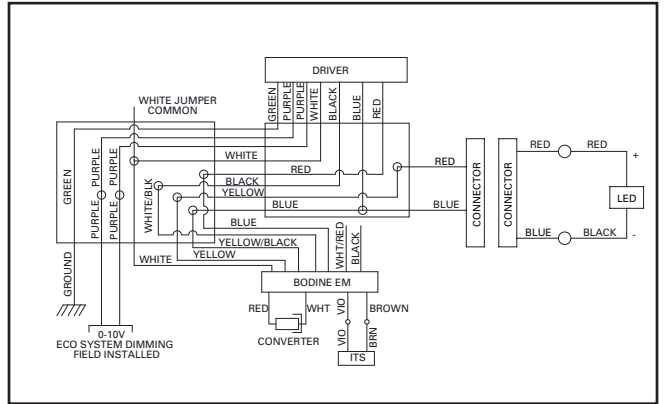


Installation Instructions – LD2B Emergency Commercial Recessed

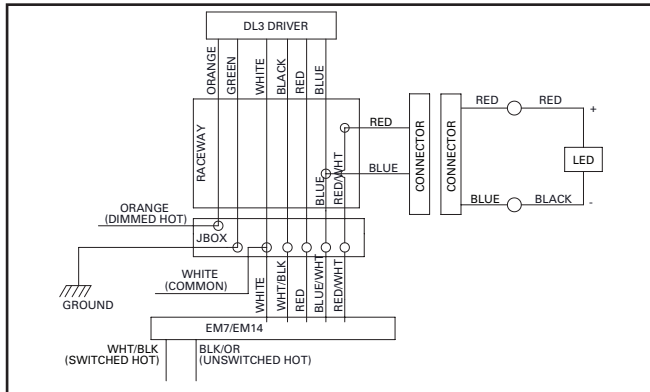
8. For DL2EMBOD



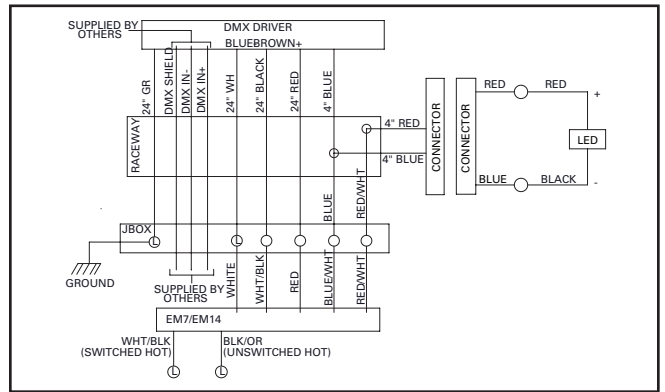
12. For DLEEMBOD



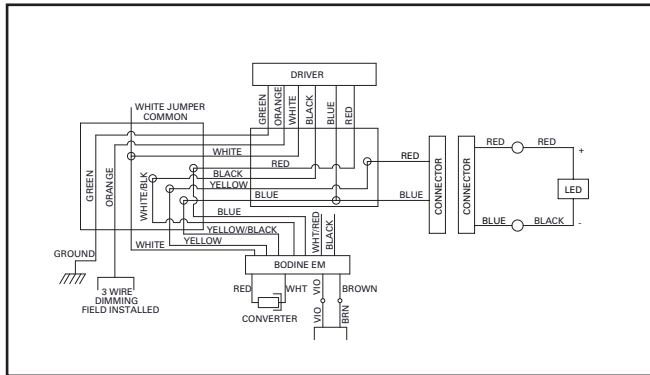
9. For DL3 EM7-EM14



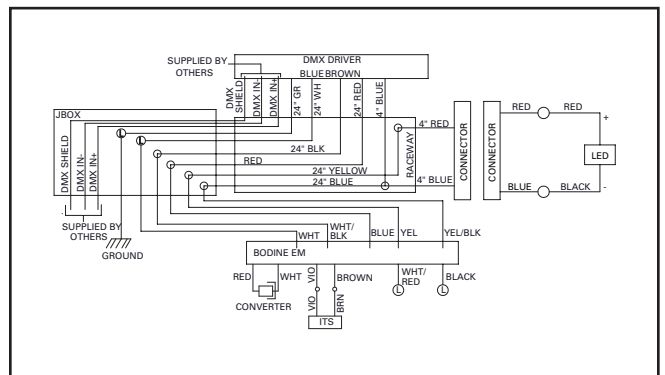
13. For DMX EM7-EM14



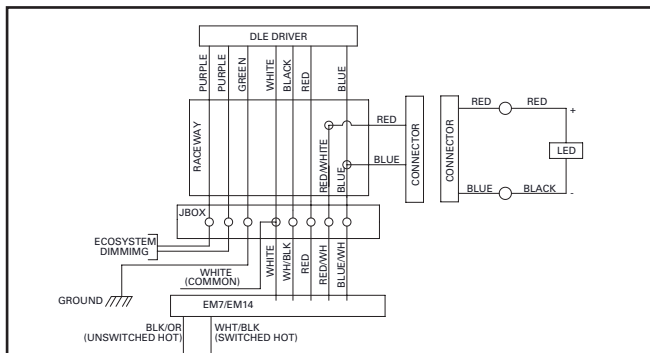
10. For DL3EMBOD



14. For DMX EMBOD



11. For DLE EM7-EM14



* Constructions built before Jan 2022 may have gray wire for 0-10 dimming control present. In these cases, the installer will label the gray building wire as a 0-10V dimming control wire and connect to our product's pink 0-10V dimming control wire. Reference NFPA70 (2020 NEC), section 410.69.

Instructions d'installation – Luminaire d'urgence encastré commercial LD2B

IMPORTANT: Lisez attentivement avant d'installer le luminaire. Conservez pour une référence future.

⚠ AVERTISSEMENT

Risque de décharge électrique! Mettez l'alimentation électrique hors tension en enlevant le fusible ou en déclenchant le disjoncteur avant l'installation ou l'entretien.

INSTALLATION

1. Pour éviter toute décharge électrique et toute décharge accidentelle de la batterie, ne reliez pas le connecteur de l'unité et n'installez pas la clé EZ jusqu'à ce que l'installation soit terminée. Immédiatement avant de mettre sous tension en permanence l'alimentation C.A., engagez le connecteur sur le bloc de batteries ou insérez la clé EZ sur le témoin d'interrupteur d'essai.

ENTRETIEN

1. Ce luminaire fournit plus d'une source de sortie d'alimentation électrique. Pour réduire les risques de décharge électrique, débranchez les sources normales et d'urgence en mettant le circuit de dérivation CA hors tension et en déconnectant le connecteur de l'assemblage du bloc-pile.
2. Cet appareil convient à un montage encastré au plafond uniquement. Ne l'utilisez pas à l'extérieur, dans des endroits à risque ou près d'un appareil de chauffage au gaz ou électrique.
3. Ceci est un appareil à DEL à montage encastré au plafond avec un fonctionnement à pile de secours. En mode normal, la DEL sera complètement allumée. En mode d'urgence, la DEL fournira une illumination d'urgence pour un minimum de 90 minutes selon la norme UL 924.

⚠ AVERTISSEMENT

Risque d'incendie! N'installez aucune isolation à moins de 76 mm (3 po) de toute partie du luminaire ou dans un endroit qui pourrait emprisonner la chaleur.

4. L'interrupteur d'essai et la lampe témoin peuvent être fournis pour un montage au plafond à proximité du luminaire dans une boîte de distribution simple (Figure 1).
 5. Lorsqu'il est utilisé dans des plafonds isolés, l'isolation ne doit pas se trouver à moins de 76 mm (3 po) de tous les côtés de l'appareil.
 6. N'utilisez pas cet équipement à d'autres fins que celles prévues.
 7. Installez l'appareil conformément aux exigences du code national d'électricité et des organismes de réglementation locaux.
 8. L'installation et l'entretien doivent seulement être effectués par du personnel qualifié.
1. Accès au plafond uniquement pour l'entretien. Le bloc-piles ne s'adaptera pas au plafond.

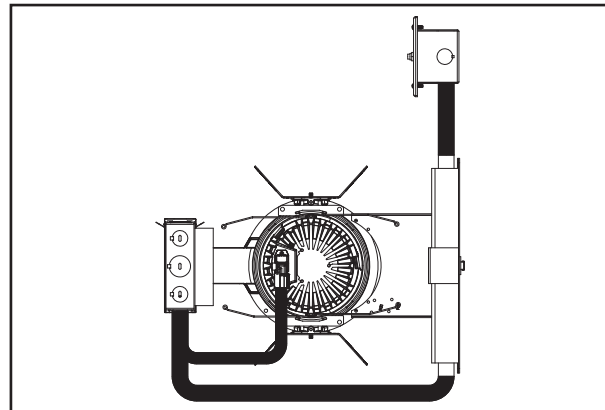
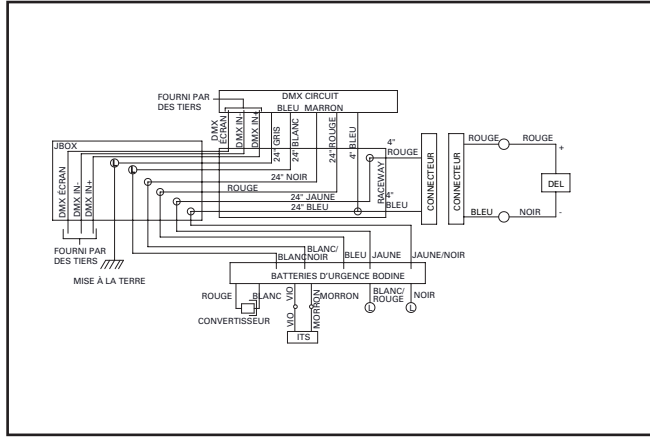


Figure 1.

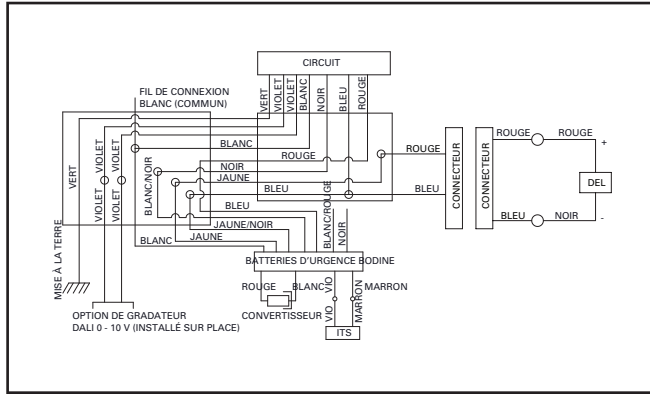
Instructions d'installation – Luminaire d'urgence encastré commercial LD2B

SCHÉMA DE CÂBLAGE

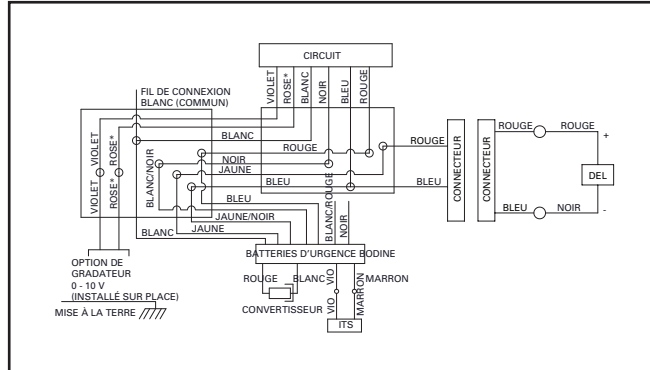
1. Pour D5LT EM7-EM14



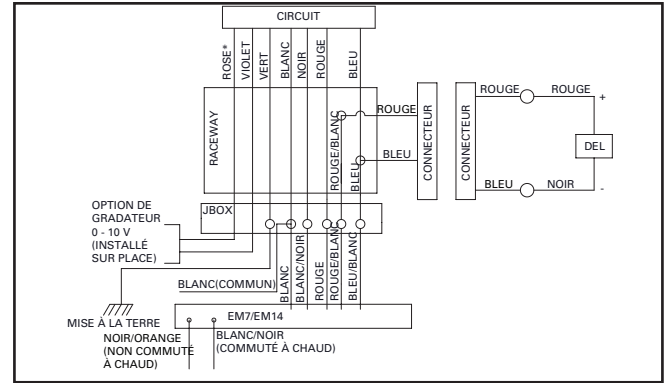
2. Pour D5LTEMBO



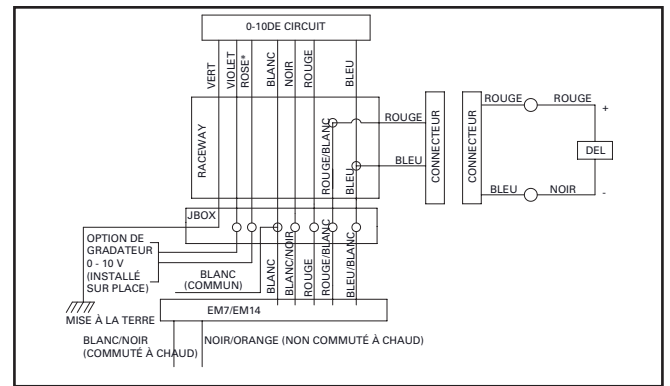
3. Pour D010EMBOD-D010TREMBO



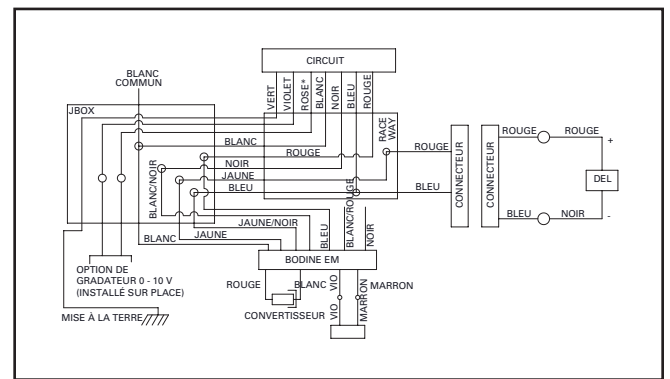
4. Pour D010TR EM7-EM14



5. Pour DE010 EM7-EM14

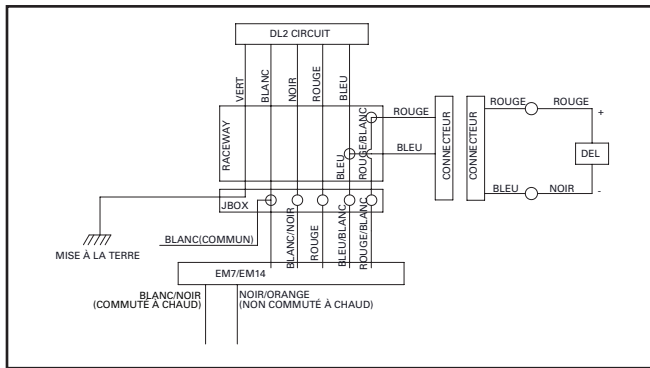


6. Pour DE010 EMBOD

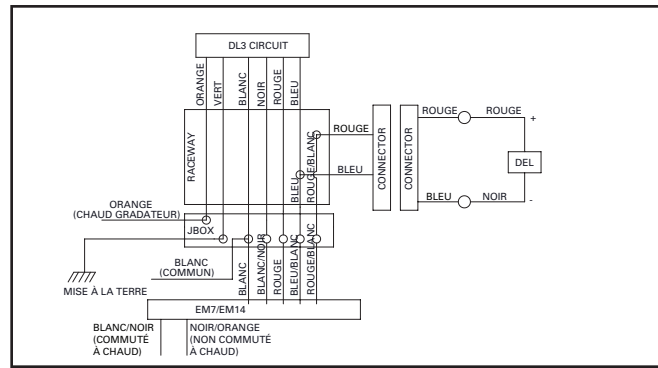


Instructions d'installation – Luminaire d'urgence encastré commercial LD2B

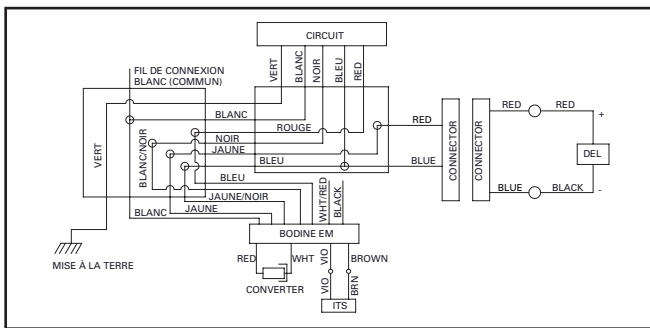
7. Pour DL2 EM7-EM14



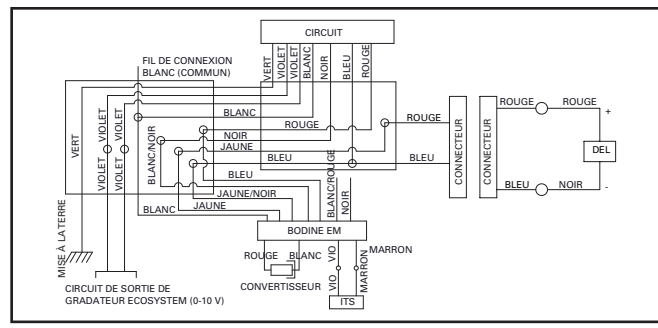
11. Pour DLE EM7-EM14



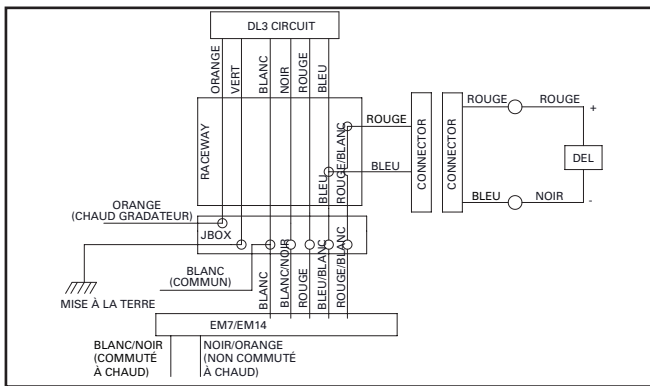
8. Pour DL2EMBOD



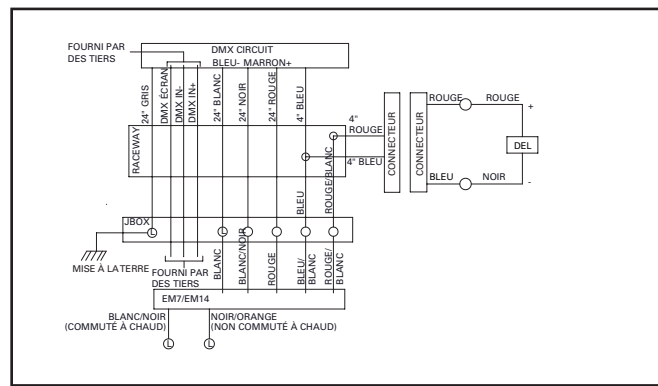
12. Pour DLEMBOD



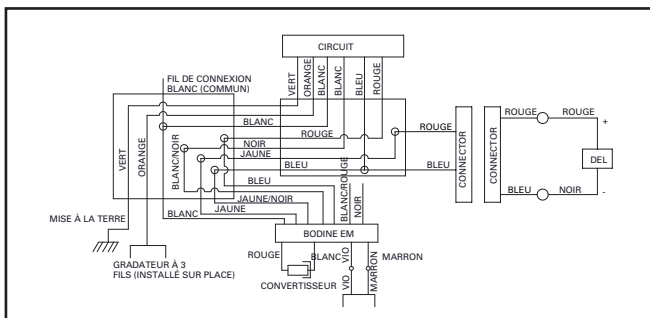
9. Pour DL3 EM7-EM14



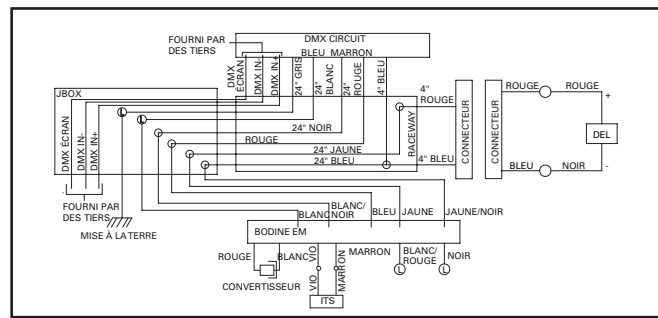
13. Pour DMX EM7-EM14



10. Pour DL3EMBOD



14. Pour DMX EMBOD



* Les bâtiments construits avant janvier 2022 peuvent avoir un fil de gradation de 0-10 V gris. Dans ce cas, l'installateur étiquettera le fil gris comme un fil de gradation de 0-10 V et le connectera au fil de commande de la gradation de 0-10 V rose de notre produit. Référence : disposition 410.69 de la NFPA 70 (NEC de 2020).

Instrucciones de instalación de las luminarias de emergencia LD2B empotradas de uso comercial

IMPORTANTE: Lea atentamente antes de instalar la luminaria. Conserve estas instrucciones para tenerlas como referencia futura.

⚠ ADVERTENCIA

¡Riesgo de descarga eléctrica! Desconecte la alimentación en el disyuntor o fusible antes de instalar o realizar tareas de mantenimiento.

⚠ ADVERTENCIA

¡Riesgo de incendio! No instale el aislamiento a menos de 3 pulgadas (76 mm) de cualquier parte de la luminaria o de manera tal que pueda retener calor.

INSTALACIÓN

1. Para evitar descargas eléctricas y descargas no intencionales de las baterías, no una el conector de la unidad ni instale la llave EZ hasta finalizar la instalación. Inmediatamente antes de conectar la alimentación de CA de manera permanente, enganche el conector a la unidad del paquete de baterías o inserte la llave EZ en el Indicador del interruptor de prueba.

MANTENIMIENTO

1. Esta luminaria incluye más de una fuente de alimentación de energía de salida. Para disminuir los riesgos de descargas eléctricas, desconecte tanto la fuente normal como la de emergencia, desconectando el circuito de rama de CA y el conector de la unidad del paquete de baterías.
2. Esta unidad es para montaje empotrado en techos solamente. No la utilice en exteriores, en ubicaciones peligrosas ni cerca de estufas de gas o eléctricas.
3. Esta unidad LED es de montaje empotrado en techos con la posibilidad de funcionamiento a batería de reserva. En modo normal, la luz LED estará totalmente iluminada. En modo de emergencia, la luz LED brindará una iluminación de emergencia por un mínimo de 90 minutos, de conformidad con el estándar UL 924.

1. El interruptor de prueba y la luz indicadora pueden incluirse para el montaje en el techo cerca de la luminaria en una caja de interruptor de salida individual (Figura 1).
2. Cuando se utiliza en techos aislados, el aislamiento debe mantenerse alejado de la unidad y a no menos de 3" de la unidad en todos sus lados.
3. No utilice este equipo para otro fin diferente al indicado.
4. Instale únicamente de conformidad con el Código Eléctrico Nacional y los requerimientos de las agencias regulatorias locales.
5. Solo personal cualificado debe realizar la instalación y el servicio de mantenimiento.
6. Acceso al techo sólo para mantenimiento. El paquete de baterías no encaja en el techo.

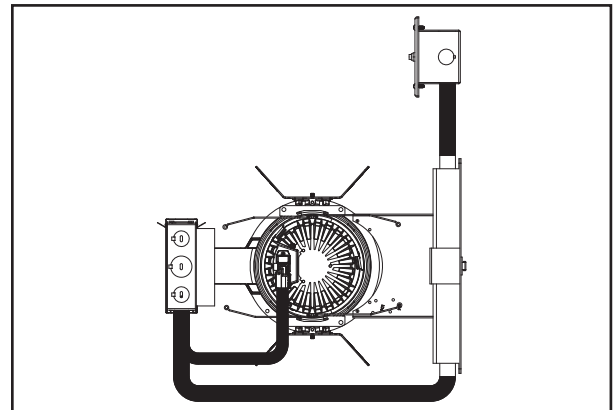
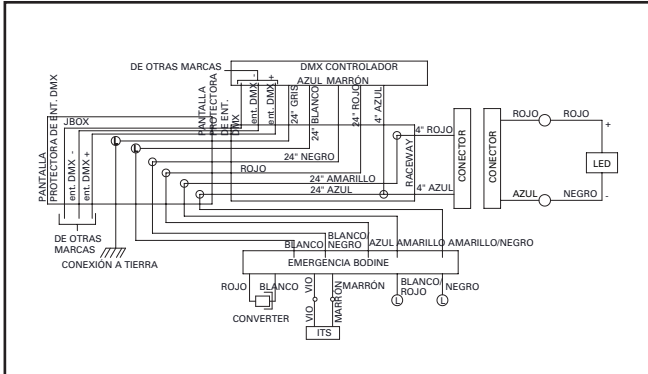


Figura 1.

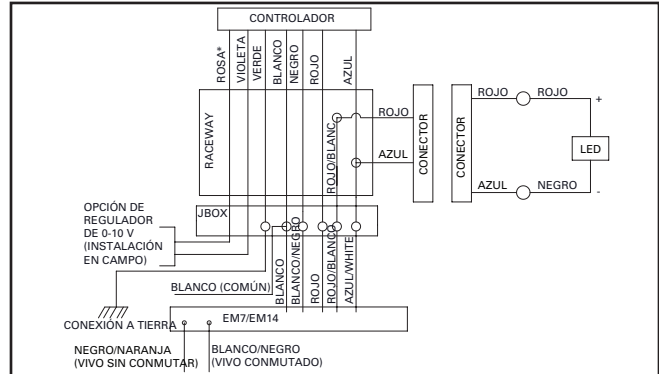
Instrucciones de instalación de las luminarias de emergencia LD2B empotradas de uso comercial

DIAGRAMA DE CABLEADO

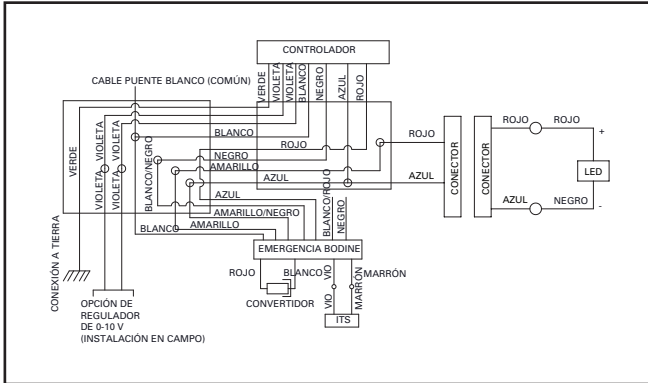
1. Para D5LT EM7-EM14



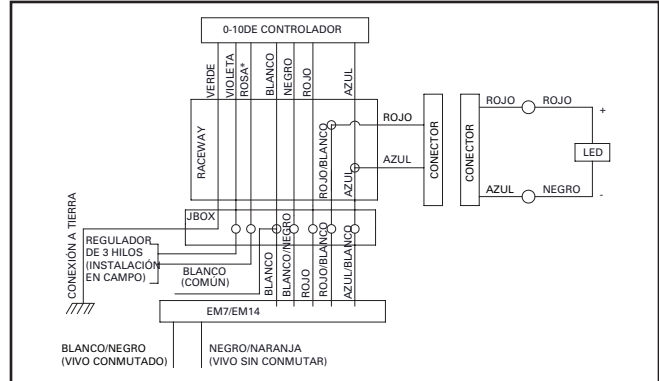
4. Para D010TR EM7-EM14



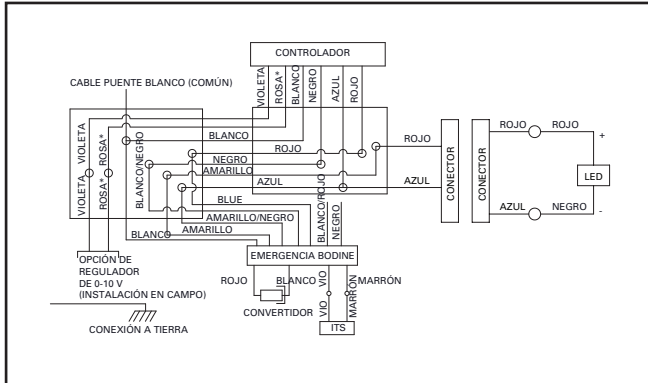
2. Para D5LTEMBO



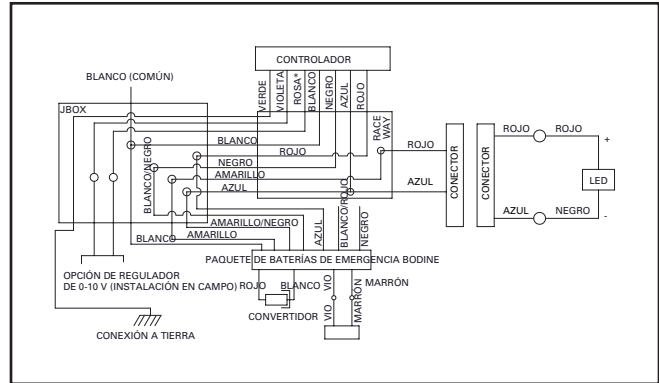
5. Para DE010 EM7-EM14



3. Para D010EMBOD-D010TREMBOD

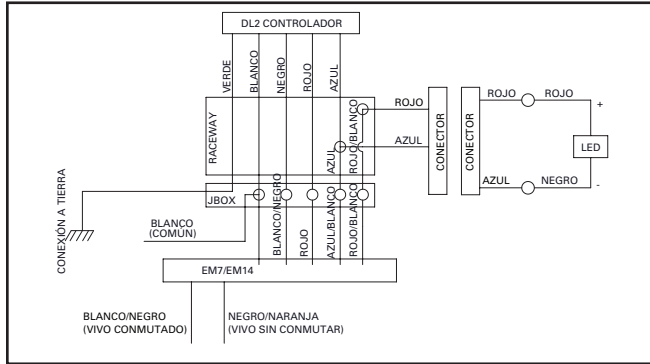


6. Para DE010 EMBOD

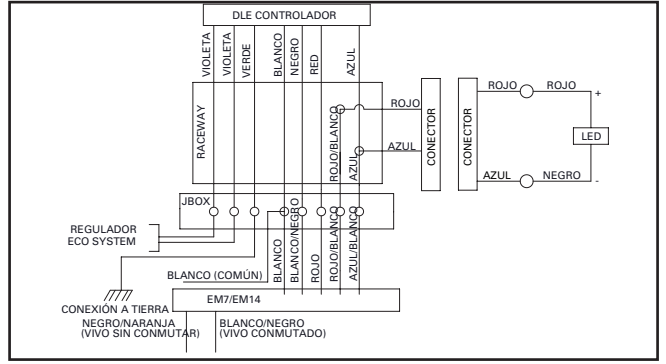


Instrucciones de instalación de las luminarias de emergencia LD2B empotradas de uso comercial

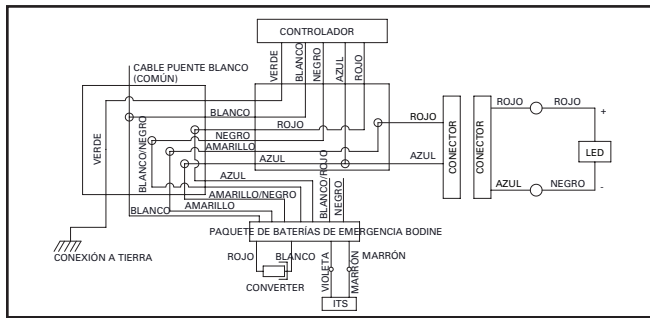
7. Para DL2 EM7-EM14



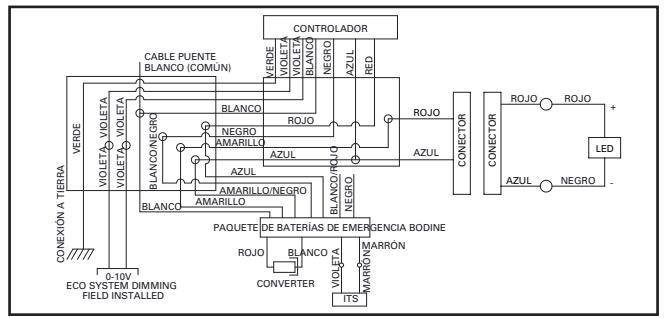
11. Para DLE EM7-EM14



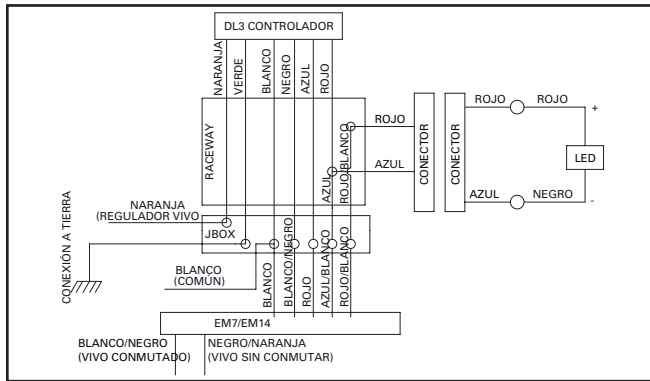
8. Para DL2EMBOD



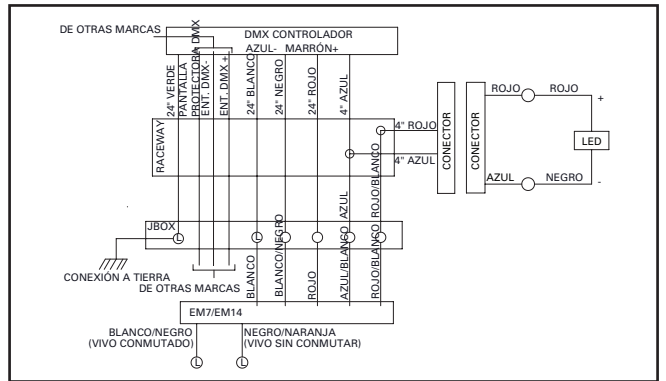
12. Para DLEMBOD



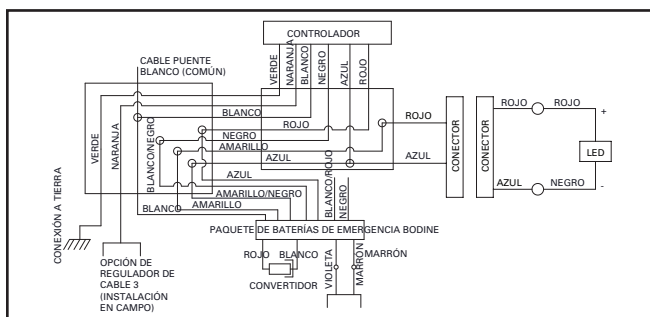
9. Para DL3 EM7-EM14



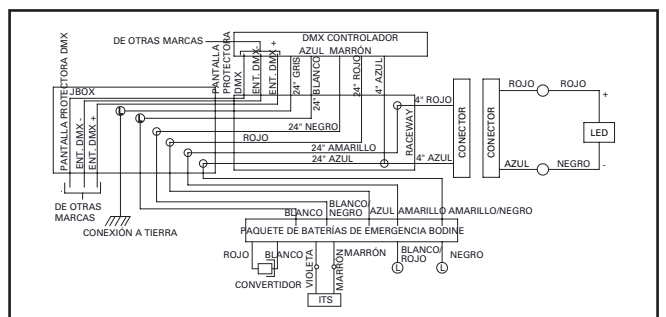
13. Para DMX EM7-EM14



10. Para DL3EMBOD



14. Para DMX EMBOD



* Las edificaciones construidas antes de enero de 2022 pueden tener un cable gris para el control de regulación 0-10 V. En estos casos, el instalador etiquetará el cable gris de la edificación como un cable de regulación de 0-10 V y lo conectará al cable de control de regulación de 0-10 V rosa de nuestro producto. Consulte el código NFPA70 (2020 NEC), sección 410.69.

Warranties and Limitation of Liability

Please refer to www.cooperlighting.com/legal for our terms and conditions.

Garanties et limitation de responsabilité

Veillez consulter le site www.cooperlighting.com/legal pour obtenir les conditions générales.

Garantías y Limitación de Responsabilidad

Visite www.cooperlighting.com/legal para conocer nuestros términos y condiciones.

FCC Statement

Note: This equipment has been tested and found to comply with the limits for a Class A digital device, pursuant to part 15 of the FCC Rules. These limits are designed to provide reasonable protection against harmful interference when the equipment is operated in a commercial environment. This equipment generates, uses, and can radiate radio frequency energy and, if not installed and used in accordance with the instruction manual, may cause harmful interference to radio communications. Operation of this equipment in a residential area is likely to cause harmful interference in which case the user will be required to correct the interference at his own expense.

- Reorient or relocate the receiving antenna.
- Increase the separation between the equipment and receiver.
- Connect the equipment into an outlet on a circuit different from that to which the receiver is connected.
- Consult the dealer or an experienced radio/TV technician for help.
- This device complies with Part 15 of the FCC Rules. Operation is subject to the following two conditions: (1) this device may not cause harmful interference, and (2) this device must accept any interference received, including interference that may cause undesired operation.
- This device complies with ISED ICES Standard Canada ICES-005 (A) / NMB-005 (A) or ICES-005 (B) / NMB-005 (B) depending on driver selected.

Any changes or modifications to this unit not expressly approved by the party responsible for compliance could void the user's authority to operate the equipment.

Énoncé de la FCC

Remarque : Cet équipement a été mis à l'essai et déclaré conforme aux limites établies pour un dispositif numérique de classe A en vertu de l'article 15 des règlements de la FCC. Ces limites sont conçues pour assurer une protection raisonnable contre tout brouillage nuisible lorsque l'équipement fonctionne dans un environnement commercial. Cet équipement produit, utilise et peut émettre de l'énergie radioélectrique et, s'il n'est pas installé et utilisé conformément aux instructions, il peut créer des parasites nuisibles aux communications radio. L'utilisation de cet équipement dans une installation résidentielle est susceptible de provoquer des interférences nuisibles, auquel cas l'utilisateur devra corriger ces interférences à ses propres frais.:

- Réorienter ou déplacer l'antenne de réception.
- Augmenter la distance entre l'équipement et le récepteur.
- Brancher l'équipement sur une prise indépendante du circuit d'alimentation du récepteur.
- Consulter le détaillant ou un technicien de radio/télévision compétent pour obtenir de l'aide.
- Cet appareil est conforme au chapitre 15 des règlements FCC. La mise en œuvre est sous réserve des deux conditions suivantes : (1) Cet appareil ne provoque pas de brouillage nuisible, et (2) Cet appareil doit accepter toute interférence reçue, notamment l'interférence qui pourrait provoquer un fonctionnement indésirable.
- Cet appareil est conforme à la norme ISED ICES Canada ICES-005 (A) / NMB-005 (A) ou ICES-005 (B) / NMB-005 (B) selon le pilote sélectionné.

Toute modification apportée à cet appareil non expressément approuvée par la partie responsable de la conformité pourrait annuler l'autorité de l'utilisateur à utiliser l'équipement.

Declaración de la FCC

Nota: Este equipo ha sido probado y cumple con los límites para un dispositivo digital de Clase A, de conformidad con la parte 15 de las Normas de la FCC. Estos límites están diseñados para proporcionar una protección razonable contra interferencias perjudiciales cuando el equipo se opera en un entorno comercial. Este equipo genera, utiliza y puede emitir energía de radiofrecuencia y, si no se instala y utiliza de acuerdo con el manual de instrucciones, puede causar interferencias perjudiciales en las comunicaciones de radio. El funcionamiento de este equipo en un área residencial puede causar interferencias perjudiciales, en cuyo caso el usuario deberá corregir las interferencias por su cuenta.

- Reorientar o reubicar la antena receptora.
- Aumentar la separación entre el equipo y el receptor.
- Conectar el equipo a una toma de corriente en un circuito diferente al que está conectado el receptor.
- Consultar con el distribuidor o con un técnico de radio/TV experimentado para obtener ayuda.
- Este dispositivo cumple con parte 15 de las reglas de FCC. SU operación está sujeta a las siguientes condiciones: (1) Este dispositivo no puede causar interferencia dañina, y (2) este dispositivo puede recibir interferencia, incluyendo aquella que puede causar una operación no deseada del dispositivo.
- Este dispositivo cumple con la norma canadiense ISED ICES ICES-005 (A) / NMB-005 (A) o ICES-005 (B) / NMB-005 (B) según el controlador seleccionado.

Cualquier cambio o modificación a esta unidad no aprobada expresamente por la parte responsable del cumplimiento podría anular la autoridad del usuario para operar el equipo.

Cooper Lighting Solutions
1121 Highway 74 South
Peachtree City, GA 30269
P: 770-486-4800
www.cooperlighting.com

Canada Sales
5925 McLaughlin Road
Mississauga, Ontario L5R 1B8
P: 905-501-3000
F: 905-501-3172

© 2021 Cooper Lighting Solutions
All Rights Reserved
Printed in China
Imprimé en Chine
Impreso en China
Publication No. IB520118ML

Cooper Lighting Solutions is a registered trademark.
All trademarks are property of their respective owners.

Cooper Lighting Solutions est une marque de commerce déposée.
Toutes les autres marques de commerce sont la propriété de leur propriétaire respectif.

Cooper Lighting Solutions es una marca comercial registrada.
Todas las marcas comerciales son propiedad de sus respectivos propietarios.

Product availability, specifications, and compliances are subject to change without notice

La disponibilité du produit, les spécifications et les conformités peuvent être modifiées sans préavis

La disponibilidad de productos, las especificaciones y los cumplimientos están sujetos a cambio sin previo aviso