

Installation Instructions - LDSQA6 Commercial Recessed Adjustable LED

Instructions d'installation - Lampe commerciale réglable encastrée à DEL LDSQA6

Instrucciones de instalación - del LED ajustable comercial empotrado LDSQA6

IMPORTANT: Read carefully before installing fixture. Retain for future reference.

WARNING

Risk of Electrical Shock! Disconnect power at fuse or circuit breaker before installing or servicing.

WARNING

Risk of Fire! For Non-IC fixtures do not install insulation within 3 inches (76 mm) of any part of the luminaire fixture or in a way that may entrap heat.

WARNING

Installation and servicing to be performed only by qualified personnel. If not qualified, consult an electrician.

WARNING

Do not energize the LED Engine until the protective cover has been removed with the optic and lower trim properly installed. Do not touch the surface of the LED as it may damage the light engine.

Note: This fixture should be supported by main runners or other structure that is capable of supporting fixture weight of 35 lbs.

SAFETY: When using electrical equipment, basic safety precautions should always be followed, including the following:

1. This unit is for recessed mounting only. Do not use in hazardous locations nor near gas or electric heaters.
2. Do not use this equipment for other than the intended use.
3. Install only in accordance with National Electrical Code and local regulatory agencies' requirements.

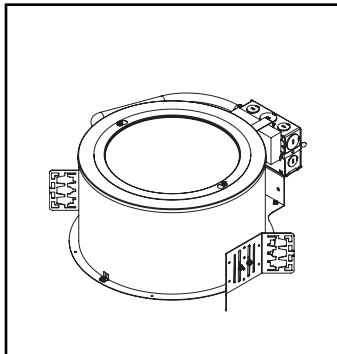


Figure 1.

	Aperture	Ceiling Cutout	Fixture Height	Lumens	Ceiling Type
LDSQA6	6"	6-13/16" x 6-13/16"	9"	1000-2000	IC or Non-IC
				3000-7500	Non-IC

INSTALLATION

Rough-In Section

1. Fixture Attachment Method: Install fixture into ceiling cavity using 1/2" electrical conduit. Use 3/4" channel, 1-1/2" channel, 1/8" x 1/2" bar stock, or T-bar fasteners as mounting rails (furnished by others) by inserting them through hanger brackets at both sides.
2. Adjust hanger adjustment screws so bottom of collar is flush with finished ceiling line. Hanger bracket is reversible for total adjustment of 5" (Figure 2).
3. Remove one of the junction box covers. Connect supply lead wires to lead wires of driver as per Wiring Diagram and in accordance with your local electrical code(s) or N.E.C.

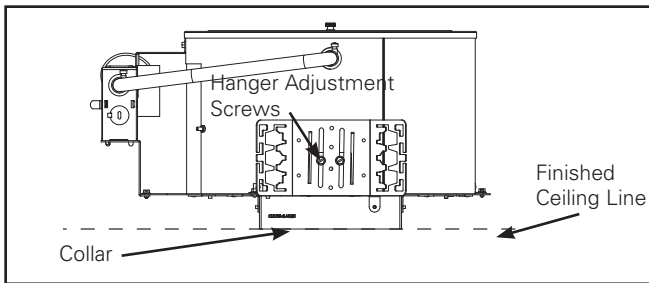


Figure 2.

Rotation and Tilt Adjustment

1. Loosen Angle Adjustment Thumbnuts (2) through collar opening but do not remove (Figure 3).
2. Pull Angle adjustment plunger to change tilt and release for rough adjustment in 10 degree increments. Angle alignment marks provided for reference (Figure 3).
2. Twist angle adjustment plunger counterclockwise while pulled out to lock in place. For full adjustment between 0 degrees and max tilt.
3. Tighten Angle Adjustment Thumbnuts (2) to lock in angle.
5. If adjustment of the rotational alignment of the collar is desired, loosen the collar locking thumb nut. Rotate the collar to the desired position and then tighten the collar locking thumb nut (Figure 4)
6. Reach through collar opening, loosen Rotation Thumb Screw, rotate to desired direction and re tighten thumb screw to lock in place (Figure 4).

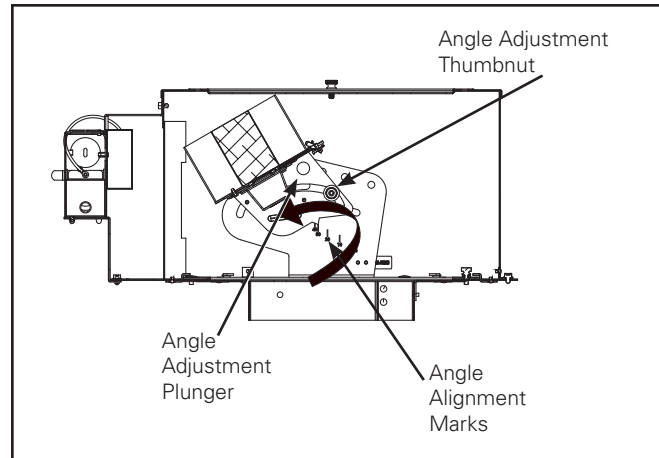


Figure 3.

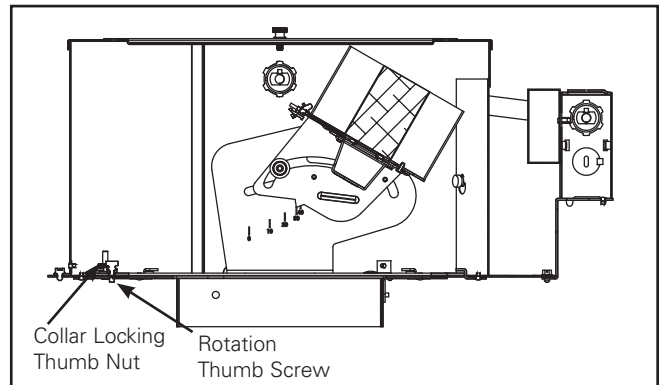


Figure 4.

Optic Installation

1. Remove Optic from protective packaging and remove rubber Media Holder (Optional) ring to install any optional Media (Figure 5). To re-attach Media Holder to Reflector start with Alignment Arrow at Alignment Notch and work around flange. For 1 piece of Media (optional) place the Reflector in the upper position (Figure 6 & 7) and for 2 pieces of Media (optional) place the Reflector in the lower position (Figure 6 & 7).
2. When using directional media such as the Linear Spread Lens (optional) align the lens grooves with Alignment Arrow on Media Holder (Figure 8).
3. Remove protective LED Cover (Figure 9) from Housing by rotating counter clockwise.
4. Insert Optic Assembly into housing Flange first while holding the metal Reflector and not the rubber Media Holder. Place the Flange on the white Reflector Mounting Clip and press firmly then rotate clockwise until the 3 latches snap into place (Figure 10). Ensure Alignment Arrows on Media Holder and Reflector Mounting Clip line up for optional directional media (Figure 11).

Installation Instructions - LDSQA6 Commercial Recessed Adjustable LED

Description	Catalog Number	For Use With
Optic, Portfolio LED ADJ 20DEG Spot HL	LARH20SP	LDSQA6A-45, -55, -65, -75
Optic, Portfolio LED ADJ 30DEG NRW FLD HL	LARH30NF	LDSQA6A-45, -55, -65, -75
Optic, Portfolio LED ADJ 40DEG Flood HL	LARH40FL	LDSQA6A-45, -55, -65, -75
Optic, Portfolio LED ADJ 35DEG Flood	LAR35FL	LDSQA6A-10, -15, -20, -30
Optic, Portfolio LED ADJ 15DEG Spot LL	LARL15SP	LDSQA6A-10, -15, -20, -30
Optic, Portfolio LED ADJ 20DEG NR FLD LL	LARL20NF	LDSQA6A-10, -15, -20, -30

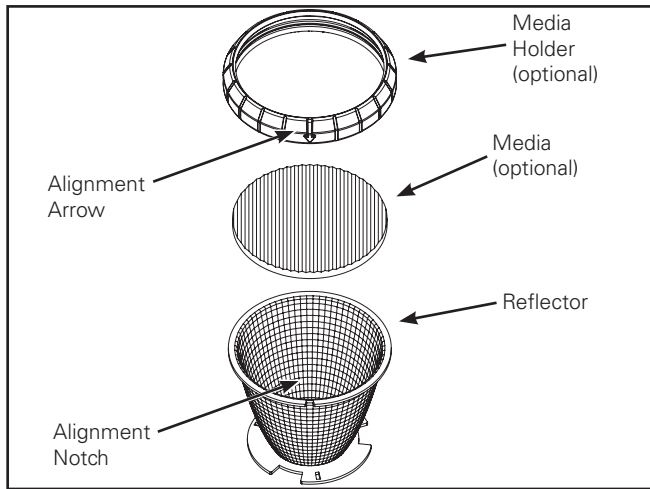


Figure 5.

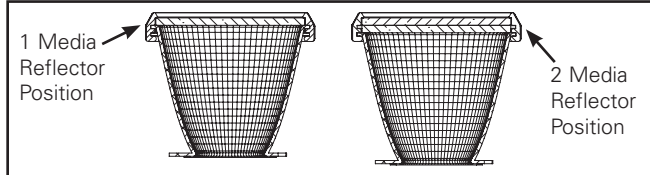


Figure 6. & 7.

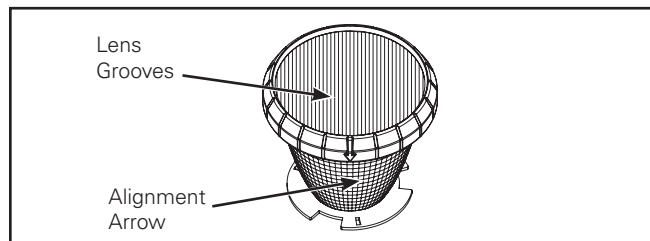


Figure 8.

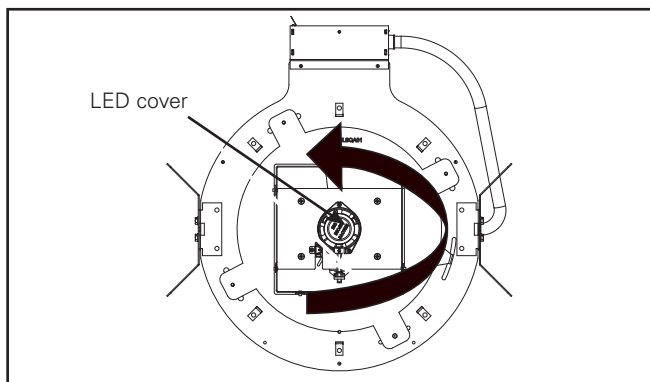


Figure 9.

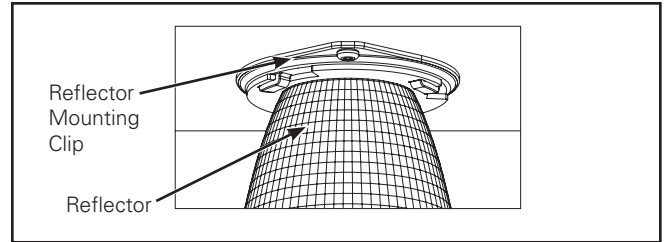


Figure 10.

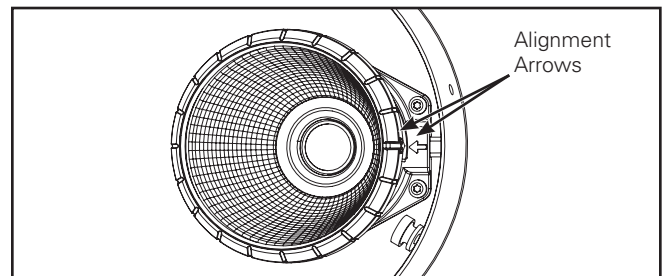


Figure 11.

Trim Installation

1. Remove Trim from protective packaging and place Trim Square (optional) over reflector before installation.
2. Install Trim Assembly by inserting Mousetrap Springs into Square Aperture inside collar (Figure 12).
3. For angle cut trims, place tall side of reflector on the same side as the Rotation Adjustment Thumb Screw.

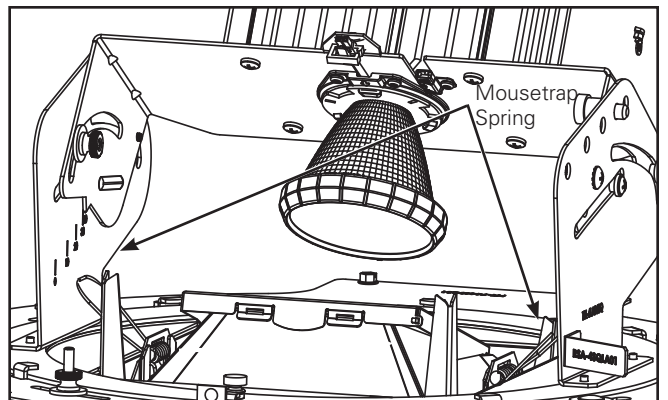


Figure 12.

Installation Instructions - LDSQA6 Commercial Recessed Adjustable LED

Cleaning

To Clean Trims:

1. Gently wipe with soft, clean, dry lint free cloth to remove dust.
2. Wipe with mild detergent solution on a soft, clean cloth to remove fingerprints and stains.
3. Rinse with clean water and dry with soft, clean, dry lint free cloth.

Electrical Connection

CAUTION

Make certain no bare wires are exposed outside of wire nut connectors.

1. Provide electrical service according to the "National Electrical Code" or your local electrical code to the junction box (located on the plaster frame). Supply wire insulation must be rated for at least 90°C. The junction box is rated for a maximum of 4 No. 12 AWG Branch Circuit conductors that must also be suitable for at least 90°C.
2. Remove junction box cover (Figure 13).
2. Remove appropriate round pry out and connect conduit to junction box with proper connector (not included).
3. Connect supply lead wires to junction box lead wires (line, neutral and ground) in the fixture using properly sized wire nuts. Be careful not to leave any bare conductors outside of the wire nut connectors.
4. Connect white wire to neutral, black wire to supply line, and ground (from electrical service) on the supply side to the bare copper wire in the junction box. See wiring diagrams for low voltage wire connections. Place all excess wiring and connections into the junction box and replace the cover.

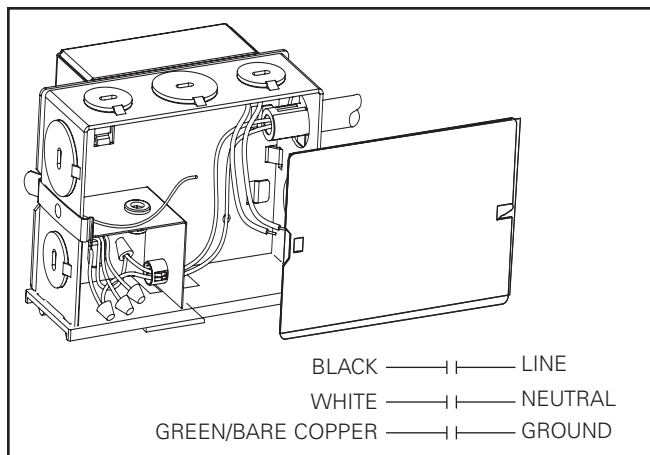


Figure 13.

Driver Replacement

CAUTION

To avoid possible electrical shock, be sure that the power is turned off before installing or servicing this fixture

The driver should be replaced by a qualified electrician.

The driver may be replaced either from below or above the ceiling.

1. If below the ceiling remove trim assembly from housing then loosen Thumb Screw, rotate Access Plate clockwise slightly and pull in to remove (Figure 14).
2. Push Junction Box Latch outward to remove Driver Assembly (Figure 15).
3. Disconnect wiring to Driver Assembly by removing wire nuts.
4. Discard old Driver Assembly.
5. Connect new driver leads with wire nuts.
6. Reattach new Driver Assembly and latch securely.

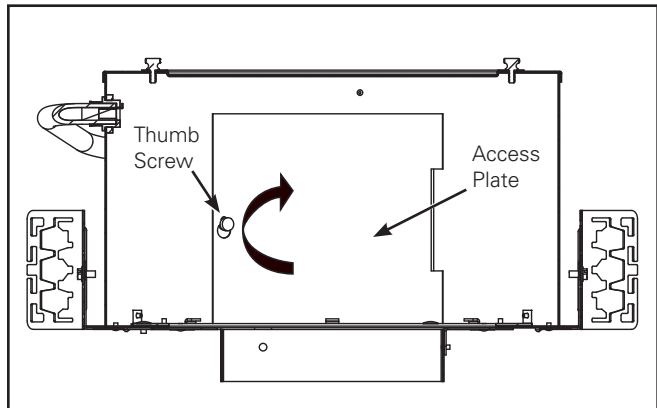


Figure 14.

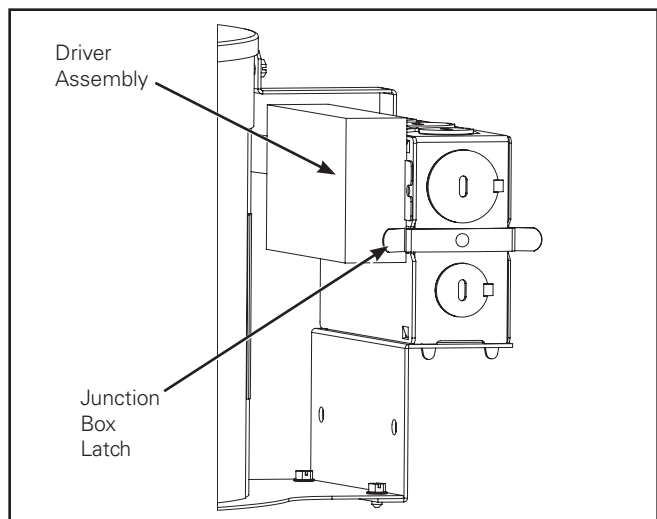
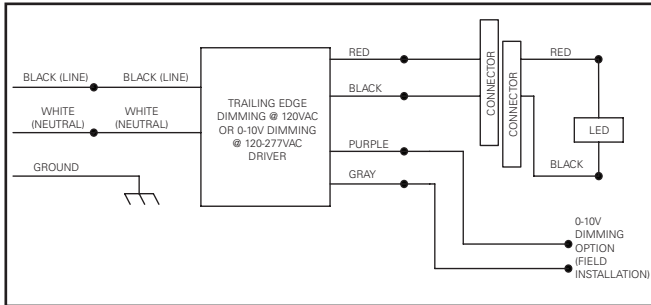


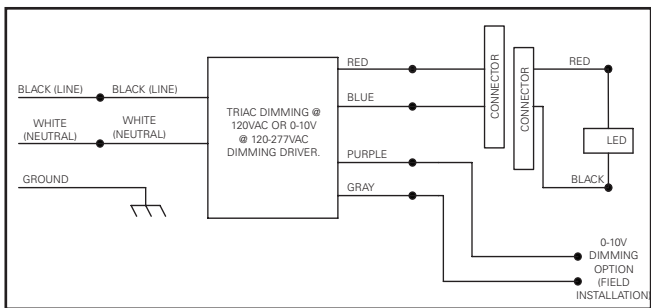
Figure 15.

Wiring Diagrams

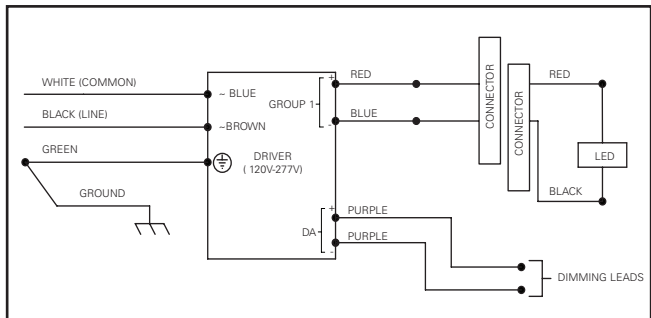
1. For D010TE/D010



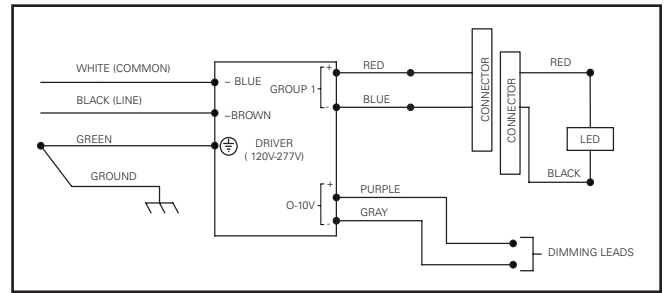
2. For D010TR



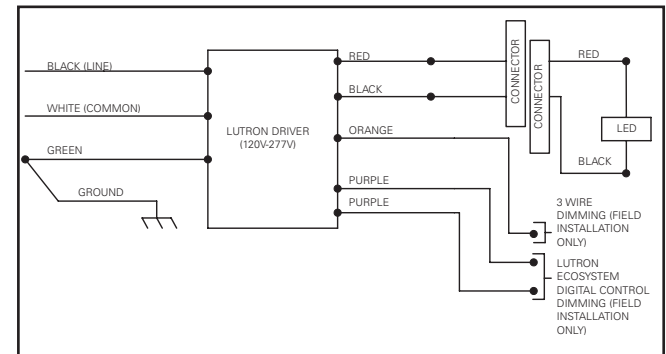
3. For D5LT



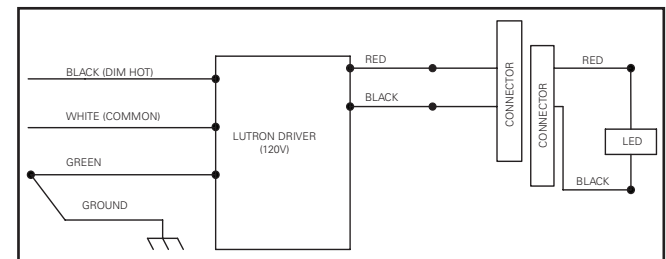
4. For DE010



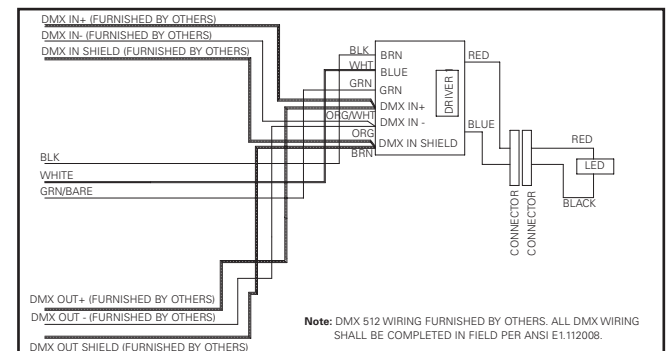
5. For DL3



6. For DLT



7. For DMX



Dimming

The Portfolio LDSQA6*D010TE Series can be dimmed with many standard electronic low voltage dimmers and 0-10V DC dimming controls. The Portfolio LDSQA6*DL3 Series can be dimmed with Lutron 3-wire fluorescent and EcoSystem® digital controls. The Portfolio LDSQA6*DLT Series can be dimmed with Lutron 2-wire forward phase controls. The Portfolio LDSQA6*D010TR Series can be dimmed with many standard 120V incandescent dimmers, electronic low voltage dimmers and 0-10V DC dimming controls. The Portfolio LDSQA6*D5LT Series can be dimmed with Fifth Light and DALI compatible controls. The Portfolio LDSQA6*DMX Series can be dimmed with DMX compatible controls. The Portfolio LDSQA6*DE010 Series can be dimmed with 0-10V DC dimming controls but are NOT to be dimmed using line voltage dimmers. To be assured of the latest information regarding luminaire and dimmer compatibility, please reference the Portfolio LED website: www.portfolio-lighting.com.

IMPORTANT: Lisez attentivement avant d'installer le luminaire. Conservez pour consultation ultérieure.

⚠ AVERTISSEMENT

Risque de décharge électrique! Mettez l'alimentation électrique hors tension en enlevant le fusible ou en déclenchant le disjoncteur avant l'installation ou l'entretien.

⚠ AVERTISSEMENT

Risque d'incendie! Pour les luminaires sans capacité de coupure, n'installez aucune isolation à moins de 76 mm (3 po) de toute partie du luminaire ou dans un endroit qui pourrait emprisonner la chaleur.

⚠ AVERTISSEMENT

L'installation et l'entretien doivent seulement être effectués par du personnel qualifié. Si vous n'êtes pas qualifié, consultez un électricien.

⚠ AVERTISSEMENT

N'alimentez pas la DEL avant que le revêtement protecteur ait été retiré et que le dispositif optique et la garniture inférieure aient été installés. Ne touchez pas à la surface de la DEL puisque cela pourrait endommager le moteur lumineux.

Remarque: Le luminaire devrait être soutenu par des rails porteurs ou toute autre structure en mesure de supporter un poids de 15,8 kg (35 lb).

SÉCURITÉ: Lorsque vous utilisez un appareil électrique, vous devez toujours respecter les mesures de sécurité de base, y compris les suivantes:

1. Ce modèle est destiné à un montage encastré seulement. Ne l'utilisez pas dans des endroits dangereux ou à proximité d'éléments chauffants électriques ou à gaz.
2. N'utilisez pas cet équipement à d'autres fins que celles prévues.
3. Installez l'appareil conformément aux exigences du Code national de l'électricité et des organismes de réglementation locaux.

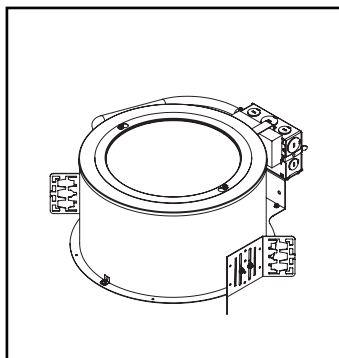


Figure 1.

	Ouverture	Découpe du plafond	Hauteur du luminaire	Lumens	Type de plafond
LDSQA6	5,1 cm (6 po)	15,7 cm (6 3/16 po)	22,9 cm (9 po)	1000/2000	Avec ou sans capacité de coupure
		x		3000/7500	Sans capacité de coupure
		15,7 cm (6 3/16 po)			

INSTALLATION

Section brute

1. Méthode de fixation du luminaire: Installez le luminaire dans l'ouverture du plafond en utilisant une conduite électrique de 1,3 cm (1/2 po). Utilisez une gorge de 1,9 cm (3/4 po), une gorge de 3,8 cm (1 1/2 po), une barre de 0,3 cm x 1,3 cm (1/8 po x 1/2 po) ou des attaches en T comme rails de montage (fournis par un tiers) en les insérant dans les crochets de support situés de chaque côté.
2. Ajustez les vis de réglage du support de façon à ce que le bas du col soit à niveau avec la ligne de finition du plafond. Le crochet de support est réversible pour permettre un ajustement complet de 12,7 cm (5 po) (Figure 2).

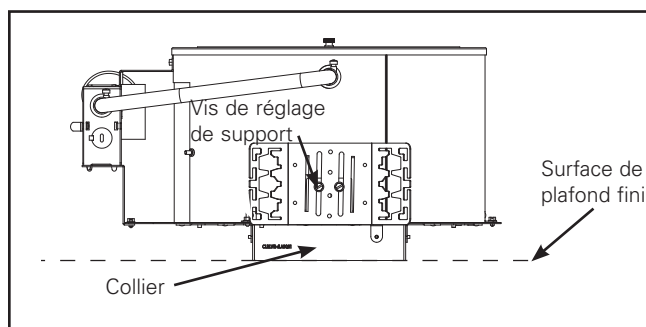


Figure 2.

3. Retirez l'un des couvercles de la boîte de jonction. Connectez les fils de sortie d'alimentation aux fils de sortie du pilote selon le schéma de câblage et conformément aux codes électriques locaux ou au code national de l'électricité.

Réglage de la rotation et de l'inclinaison

1. Dévissez les écrous à ailettes de réglage de l'angle (2) dans le col, mais ne les retirez pas (Figure 3).
2. Tirez le piston de réglage de l'angle pour changer l'inclinaison et relâchez pour un réglage par tranche de 10 degrés. Des marques d'alignements de l'angle sont fournies pour référence (Figure 3).
3. Faites tourner le piston de réglage de l'angle dans le sens antihoraire en le retirant pour verrouiller en place. Pour un réglage complet entre le degré zéro et l'inclinaison maximale.
4. Serrez les écrous à ailettes de réglage de l'angle (2) pour bloquer à la position voulue.
5. Pour régler l'alignement de rotation du col, dévissez l'écrou à ailettes de blocage du col. Faites tourner le col dans la position désirée et serrez l'écrou de blocage du col (Figure 4).
6. Par l'ouverture du col, desserrez les vis à ailettes de rotation, faites tourner dans la direction désirée et resserrez les vis à ailettes pour verrouiller en place (Figure 4).

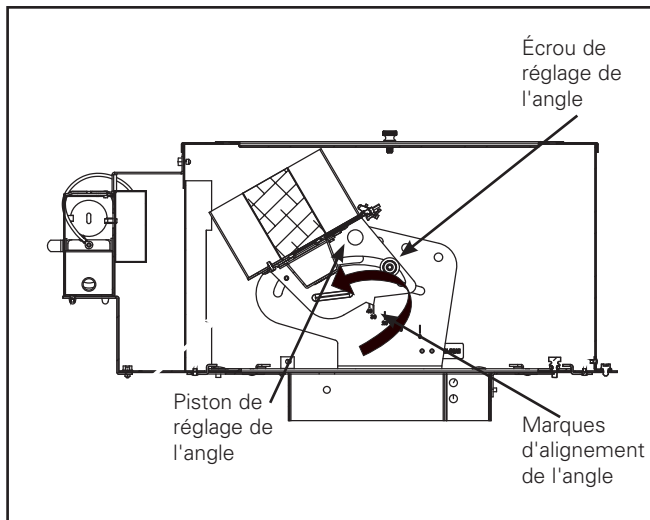


Figure 3.

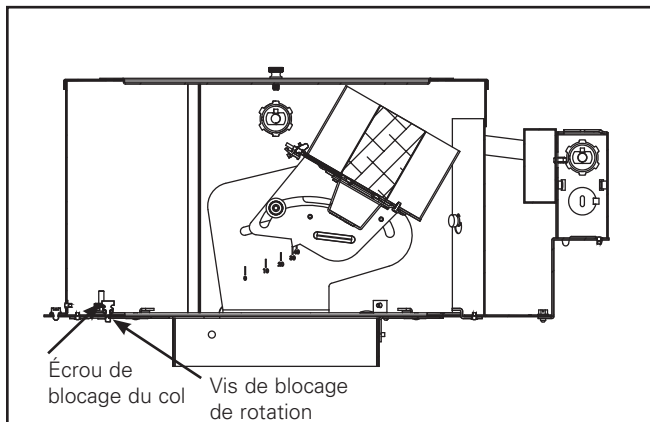


Figure 4.

Installation du dispositif optique

1. Retirez le dispositif optique de son emballage protecteur et retirez l'anneau de support du filtre (facultatif) en caoutchouc pour installer tout filtre facultatif (Figure 5). Pour fixer le support du filtre au réflecteur, placez d'abord la flèche d'alignement à l'encoche d'alignement et tournez la bride. Pour 1 filtre (facultatif), placez le réflecteur dans la position supérieure (Figure 6 et 7) et pour 2 filtres (facultatif), placez le réflecteur dans la position inférieure (Figure 6 et 7).
2. Si vous utilisez un filtre directionnel comme la lentille à diffusion linéaire (facultatif), alignez les rainures de la lentille avec la flèche d'alignement du support du filtre (Figure 8).
3. Retirez le couvercle protecteur de la DEL (Figure 9) du boîtier en tournant dans le sens antihoraire.
4. Insérez d'abord le dispositif optique dans la bride du boîtier tout en tenant le réflecteur en métal et non le support du filtre en caoutchouc. Placez la bride sur l'attache de montage blanche du réflecteur, appuyez fermement puis faites pivoter dans le sens horaire jusqu'à ce que les 3 loquets s'enclenchent (Figure 10). Assurez-vous que les flèches d'alignement sur le support du filtre et la pince de montage du réflecteur s'alignent pour le filtre directionnel facultatif (Figure 11).

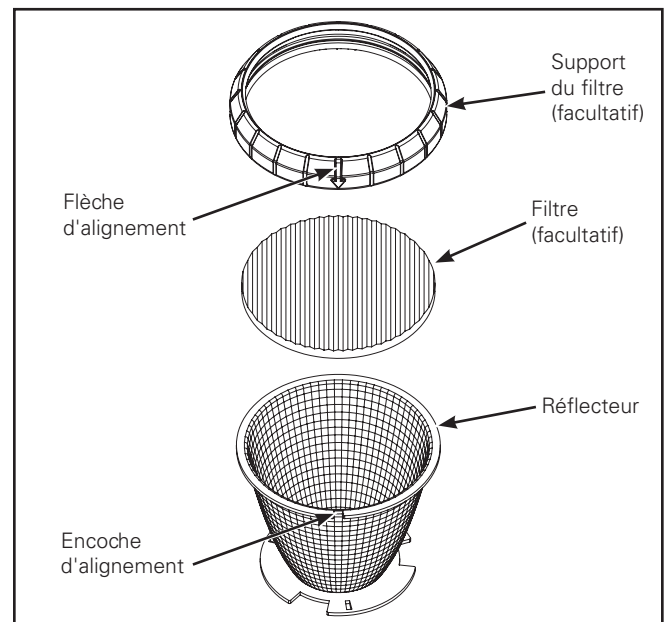


Figure 5.

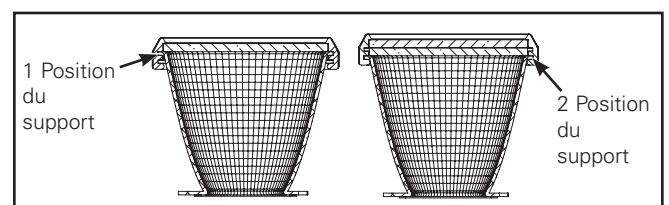


Figure 6. et 7.

Instructions d'installation - Lampe commerciale réglable encastrée à DEL LDSQA6

Description	Numéro de catalogue	Pour utilisation avec
Optique, portfolio éclairage local intensité élevée DEL AJ. 20 DEG	LARH20SP	LDSQA6A-45, -55, -65, -75
Optique, portfolio éclairage large intensité élevée NRW DEL AJ. 30 DEG	LARH30NF	LDSQA6A-45, -55, -65, -75
Optique, portfolio éclairage large intensité élevée DEL AJ. 40 DEG	LARH40FL	LDSQA6A-45, -55, -65, -75
Optique, portfolio éclairage large DEL AJ. 35 DEG	LAR35FL	LDSQA6A-10, -15, -20, -30
Optique, portfolio éclairage local intensité faible DEL AJ. 15 DEG	LARL15SP	LDSQA6A-10, -15, -20, -30
Optique, portfolio éclairage large intensité faible NR DEL AJ. 20 DEG	LARL20NF	LDSQA6A-10, -15, -20, -30

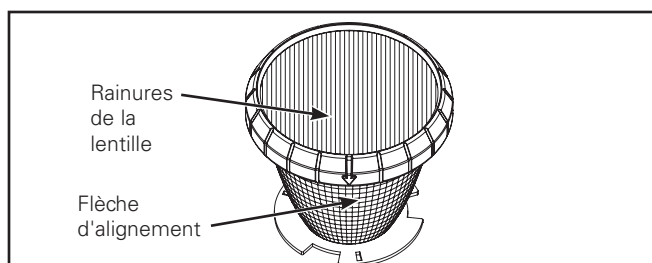


Figure 8.

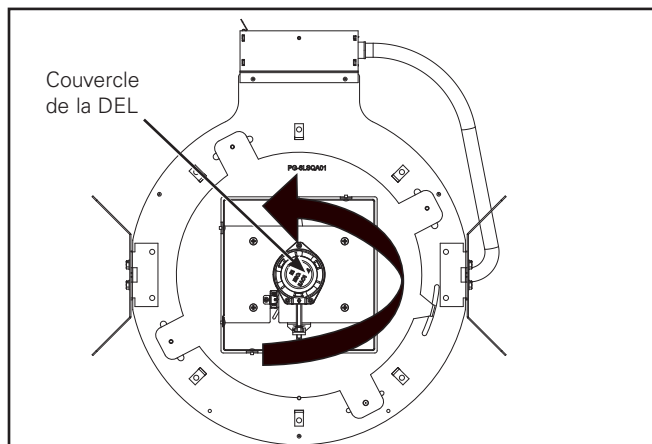


Figure 9.

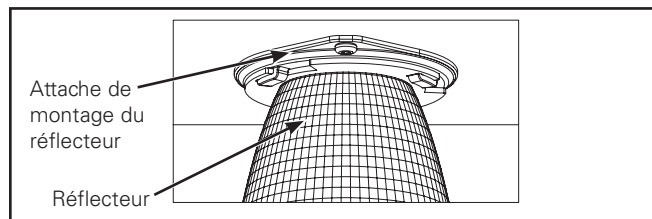


Figure 10.

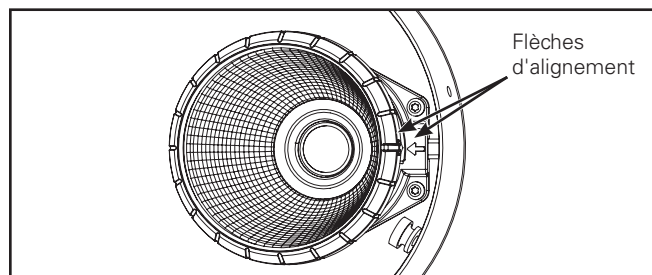


Figure 11.

Installation de la garniture

1. Retirez la garniture de l'emballage et placez la plaque carrée de la garniture (facultative) au-dessus du réflecteur avant l'installation.
2. Installez la garniture en insérant les ressorts souricières dans les ouvertures de la plaque carrée à l'intérieur du col (Figure 12).
3. Pour les garnitures en angle, placez le plus grand côté du réflecteur du même côté que la vis de blocage de rotation.

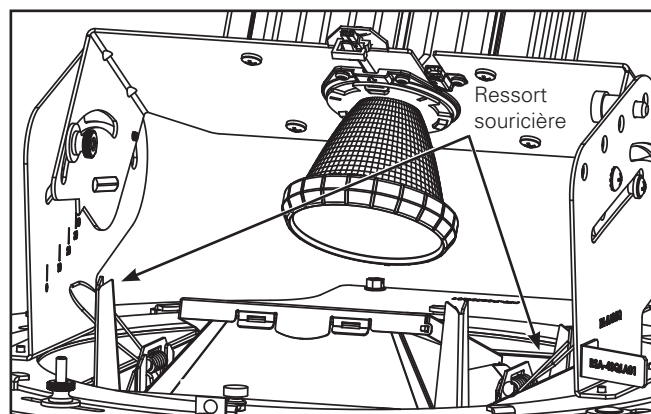


Figure 12.

Nettoyage

Pour nettoyer les garnitures:

1. Essuyez doucement avec un chiffon non pelucheux doux, propre et sec pour enlever la poussière.
2. Frottez avec un chiffon doux et propre imbibé de détergent doux pour enlever les empreintes de doigts et les taches.
3. Rincez à l'eau propre puis séchez avec un chiffon doux, propre, sec et non pelucheux.

Raccordement électrique

ATTENTION

Assurez-vous qu'aucun fil dénudé n'est exposé à l'extérieur des connecteurs du serre-fils.

1. Acheminez l'alimentation électrique à la boîte de jonction (sur le cadre de plâtre) selon le Code national de l'électricité ou le code d'électricité de votre région. L'isolation du fil d'alimentation doit pouvoir tolérer une température d'au moins 90 °C. La caractéristique de la boîte de jonction permet d'y insérer un maximum de 4 conducteurs de circuit de dérivation de calibre 12 (AWG). Elle doit également être adaptée à une caractéristique nominale d'au moins 90 °C.
2. Retirez le couvercle de la boîte de jonction (Figure 13).
3. Retirez la partie prédécoupée ronde appropriée et connectez le conduit à la boîte de jonction avec le connecteur adéquat (non fourni).
4. Branchez les fils d'alimentation principale aux fils principaux de la boîte de jonction (ligne, neutre et terre) dans le luminaire à l'aide des serre-fils selon la dimension requise. Assurez-vous qu'il n'y a pas de conducteur nu à l'extérieur des serre-fils.
5. Raccordez le fil blanc au fil neutre, le fil noir à l'alimentation électrique, puis le fil de mise à la terre (provenant de l'alimentation électrique) vers le fil de cuivre nu de la boîte de jonction. Voir les schémas de câblage pour la connexion de basse tension. Disposez tout l'excédent de câblage et de raccords à l'intérieur de la boîte de jonction et fermez le couvercle.

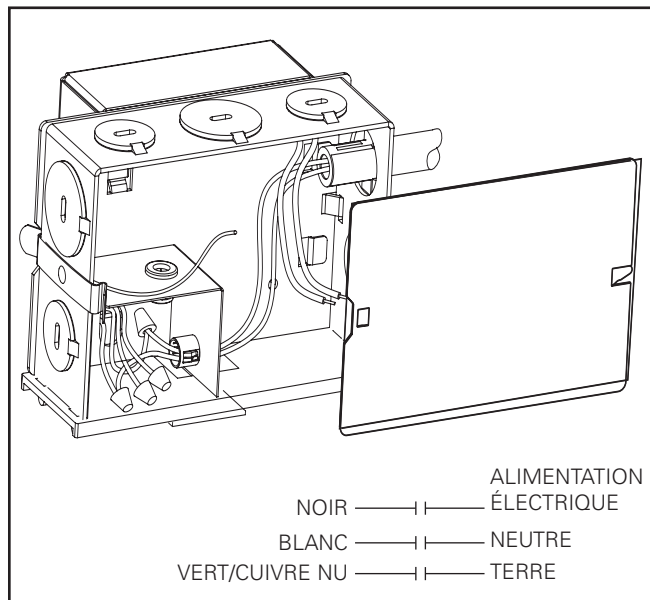


Figure 13.

Remplacement de pilote

ATTENTION

Pour éviter toute décharge électrique, assurez-vous que l'alimentation est hors tension avant de procéder à l'installation ou à l'entretien de ce luminaire.

Le pilote doit être remplacé par un électricien qualifié.

Le pilote peut être remplacé à partir du dessus ou du dessous du plafond.

1. Si fixé au plafond, retirez la garniture du boîtier puis dévissez les vis à ailettes, faites pivoter légèrement la plaque d'accès dans le sens horaire et tirez pour retirer (Figure 14).
2. Poussez les attaches de la boîte de jonction vers l'extérieur pour retirer l'assemblage du pilote (Figure 15).
3. Débranchez les fils de l'assemblage du pilote en retirant les serre-fils.
4. Éliminez l'ancien pilote.
5. Connectez les fils du nouveau pilote aux serre-fils.
6. Remplacez l'assemblage du nouveau pilote ainsi que les attaches et serrez bien.

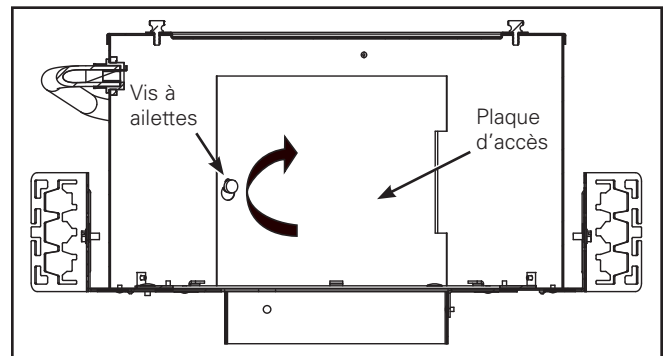


Figure 14.

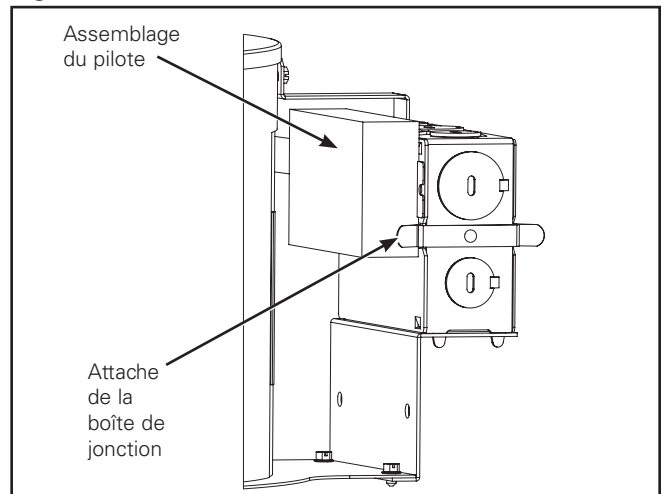
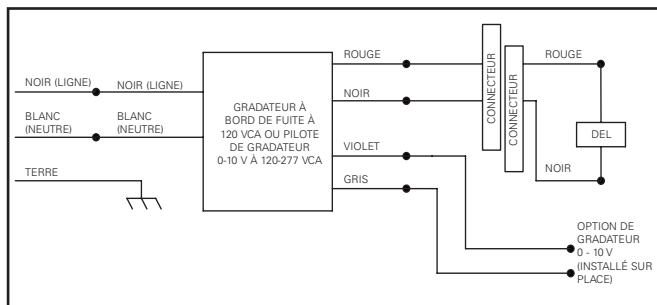


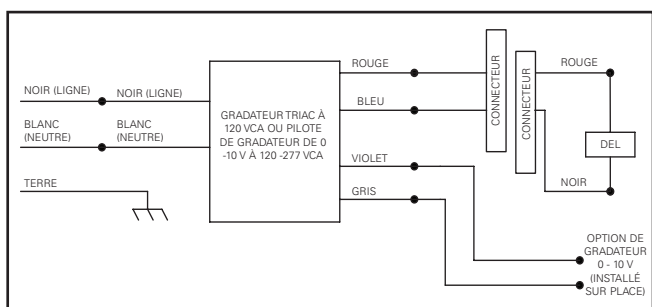
Figure 15.

Schéma de câblage

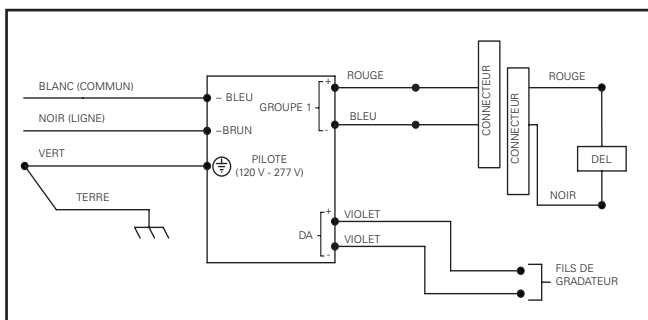
1. Pour D010TE/D010



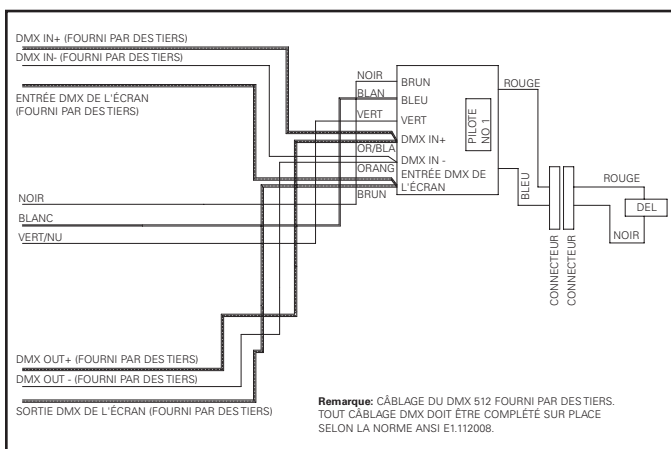
2. Pour D010TR



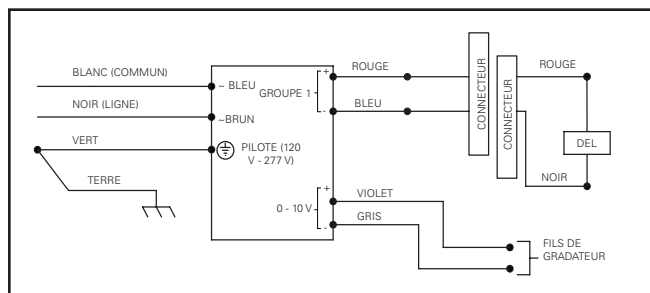
3. Pour D5LT



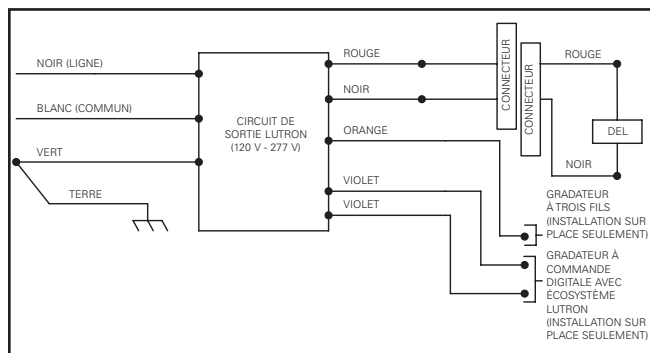
7. Pour DMX



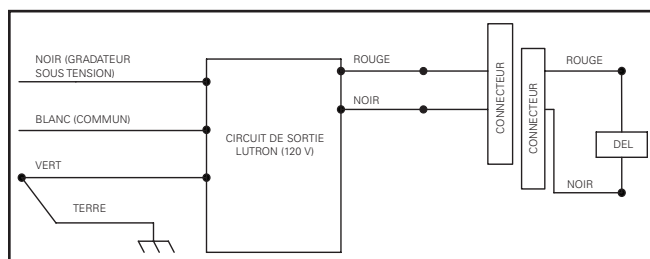
4. Pour DE010



5. Pour DL3



6. Pour DLT



Gradateur

La série LDSQA6*D010TE du portfolio peut être atténuée avec plusieurs gradateurs électroniques standard à basse tension et avec des commandes de gradation de 0 - 10 V CC. La série LDSQA6*DL3 du portfolio peut être atténuée avec les commandes numériques Lutron fluorescentes à trois fils et EcoSystem®. La série LDSQA6*DLT du portfolio peut être atténuée avec les commandes Lutron à deux fils à phase directe. La série LDSQA6*D010TR du portfolio peut être atténuée avec plusieurs gradateurs à incandescence standard de 120 V, avec des gradateurs électroniques à basse tension et avec des commandes de gradation de 0 - 10 V CC. La série LDSQA6*D5LT du portfolio peut être atténuée avec les commandes compatibles Fifth Light et DALI. La série LDSQA6*DMX du portfolio peut être atténuée avec les commandes compatibles DMX. La série LDSQA6*DE010 du portfolio peut être atténuée avec les commandes de gradation de 0 - 10 V CC, mais NE PEUT l'être avec des gradateurs de tension composée. Pour vous assurer de posséder les informations les plus récentes à propos de la compatibilité du gradateur et du luminaire, veuillez consulter le site Web du Portfolio de la DEL: www.portfolio-lighting.com.

IMPORTANTE: Lea atentamente antes de instalar la luminaria. Conserve estas instrucciones para tenerlas como referencia futura.

⚠ ADVERTENCIA

¡Riesgo de descarga eléctrica! Desconecte la alimentación en el disyuntor o fusible antes de instalar o realizar tareas de mantenimiento.

⚠ ADVERTENCIA

¡Riesgo de incendio! No instale las luminarias sin clasificación IC a menos de 3 pulgadas (76 mm) de cualquier parte de la luminaria o de manera tal que pueda retener calor.

⚠ ADVERTENCIA

Solo personal cualificado debe realizar la instalación y el servicio de mantenimiento. Si no está calificado, consulte a un electricista.

⚠ ADVERTENCIA

No encienda el motor LED hasta haber quitado la funda de protección e instalado la óptica y la moldura inferior correctamente. No toque la superficie del LED ya que ello puede dañar el motor de la luz.

Nota: Esta luminaria debería estar sostenida por guías u otra estructura con capacidad de sostener el peso de la luminaria de 35 libras (18 kg).

SEGURIDAD: Cuando utilice equipos eléctricos, siempre debe seguir precauciones de seguridad básicas, incluidas las siguientes:

1. Esta unidad es para montaje empotrado solamente. No la utilice en ubicaciones peligrosas ni cerca de estufas de gas o eléctricas.
2. No utilice este equipo para otro fin diferente al indicado.
3. Instale únicamente de conformidad con el Código Eléctrico Nacional y los requerimientos de las agencias regulatorias locales.

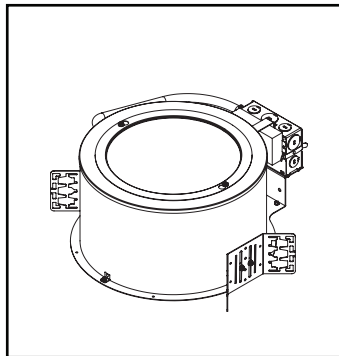


Figura 1.

	Abertura	Corte en el techo	Altura de la luminaria	Lúmenes	Tipo de techo
LDSQA6	6" (15,24 cm)	6-13/16" (17,30 cm) x 6-13/16" (17,30 cm)	9" (22,86 cm)	1000-2000	Con clasificación IC o sin clasificación IC
				3000-7500	Sin clasificación IC

INSTALACIÓN

Sección oculta

1. Método de sujeción de la luminaria: Instale la luminaria en la cavidad del techo usando un conducto para cables de 1/2". Utilice canales de 3/4" y 1-1/2", barra de metal de 1/8" x 1/2" o abrazaderas de barra en T como carriles de montaje (de otras marcas), insertándolos a través de soportes de suspensión directos a ambos lados.
2. Ajuste los tornillos de ajuste del soporte suspensión de modo que la parte inferior del cuello quede al ras de la línea del techo acabada. El soporte de suspensión es reversible para un ajuste total de 5" (Figura 2).
3. Extraiga una de las cubiertas de la caja de derivación. Conecte los cables del terminal de alimentación a los cables del terminal del controlador, según el diagrama de cableado y de acuerdo con sus códigos eléctricos locales o el Código Eléctrico Nacional.

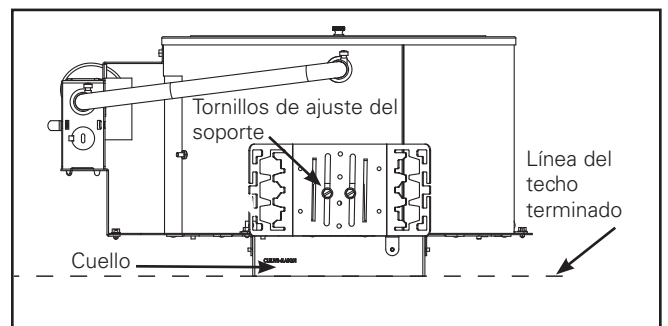


Figura 2.

Instrucciones de instalación - del LED ajustable comercial empotrado LDSQA6

Rotación y ajuste de la inclinación

1. Afloje las tuercas mariposa para ajustar el ángulo (2) a través de la apertura del cuello, pero no lo retire (Figura 3).
2. Tire del émbolo de ajuste de ángulo para cambiar la inclinación y ajustarla aproximadamente en incrementos de 10 grados. Las marcas de alineación de ángulos están como referencia (Figura 3).
3. Gire el émbolo para ajuste del ángulo en sentido antihorario mientras tira de él para bloquearlo en su lugar. Permite el ajuste total entre 0 grados y la máxima inclinación.
4. Ajuste las tuercas mariposa para ajuste del ángulo (2) para que se bloqueen en el ángulo deseado.
5. Si se desea ajustar la alineación giratoria del cuello, afloje la tuerca manual de bloqueo del cuello. Gire el cuello a la posición deseada y luego ajuste la tuerca de ajuste manual de bloqueo del cuello (Figura 4)
6. Estírese por la apertura del cuello, afloje el tornillo manual de rotación, gire a la posición deseada y vuelva a ajustar el tornillo manual para bloquearlo en su lugar (Figura 4).

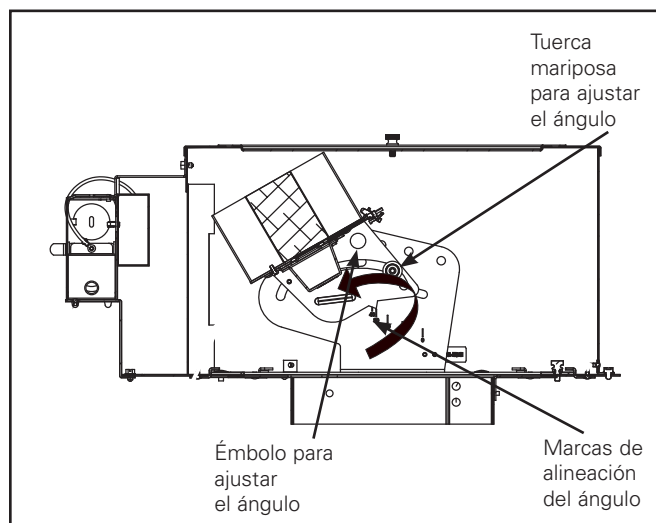


Figura 3.

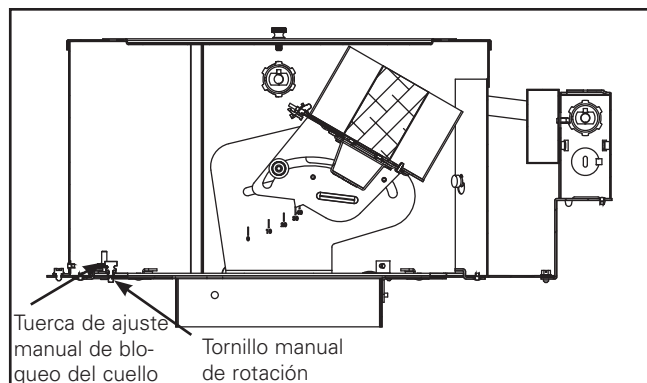


Figura 4.

Instalación de la óptica

1. Retire la óptica del embalaje protector y quite el anillo de soporte del medio (opcional) para instalar cualquier medio opcional (Figura 5). Para volver a unir el soporte del medio con el reflector, comience con la flecha de alineación en las muescas de alineación y trabaje alrededor de la brida. Para 1 pieza de medio (opcional) coloque el reflector en la posición superior (Figuras 6 y 7) y para 2 piezas de medio (opcional) coloque el reflector en la posición inferior (Figura 6 y 7).
2. Cuando use los medios direccionales, como el lente de difusión lineal (opcional) alinee las ranuras del lente con la flecha de alineación en el soporte del medio (Figura 8).
3. Retire la cubierta protectora del LED (Figura 9) del alojamiento rotándola en sentido antihorario.
4. Inserte la unidad de la óptica primero en la brida del alojamiento mientras sostiene el reflector de metal y no el soporte del medio. Coloque la brida sobre el clip de montaje del reflector y presione firmemente para luego rotar en sentido horario hasta que los 3 pasadores se coloquen a presión en su lugar (Figura 10). Asegúrese de que las líneas de alineación del soporte del medio y el clip de montaje del reflector se alineen para un medio direccional opcional (Figura 11).

Descripción	Número de catálogo	Para usar con
Óptica, LED Portfolio ADJ 20DEG Haz HL	LARH20SP	LDSQA6A-45, -55, -65, -75
Óptica, LED Portfolio ADJ 30DEG NRW FLD HL	LARH30NF	LDSQA6A-45, -55, -65, -75
Óptica, LED Portfolio ADJ 40DEG Reflector HL	LARH40FL	LDSQA6A-45, -55, -65, -75
Óptica, LED Portfolio ADJ 35DEG Reflector	LAR35FL	LDSQA6A-10, -15, -20, -30
Óptica, LED Portfolio ADJ 15DEG Haz LL	LARL15SP	LDSQA6A-10, -15, -20, -30
Óptica, LED Portfolio ADJ 20DEG NR FLD LL	LARL20NF	LDSQA6A-10, -15, -20, -30

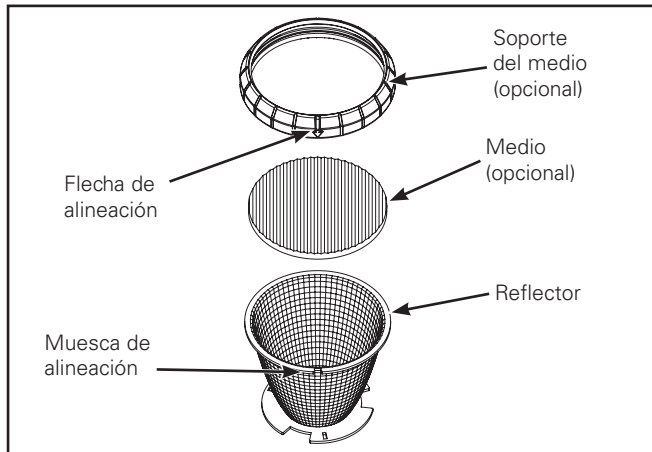


Figura 5.

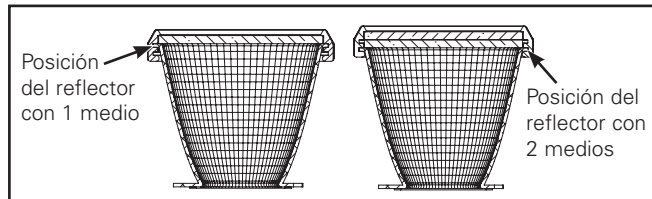


Figura 6. y 7.

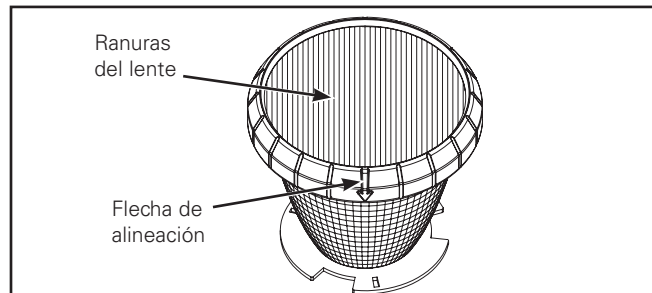


Figura 8.

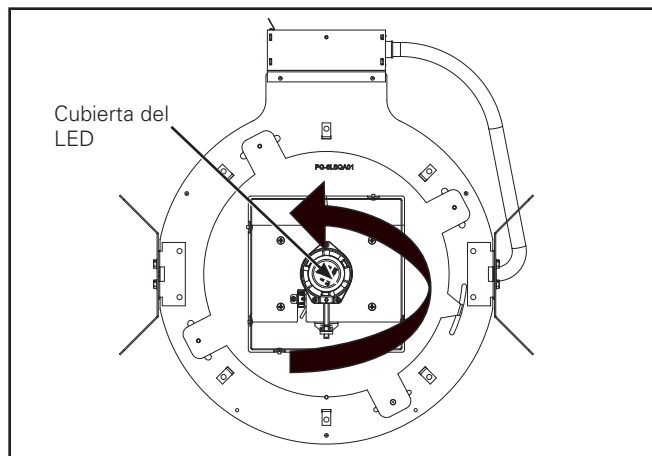


Figura 9.

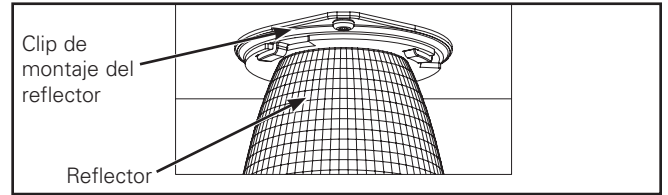


Figura 10.

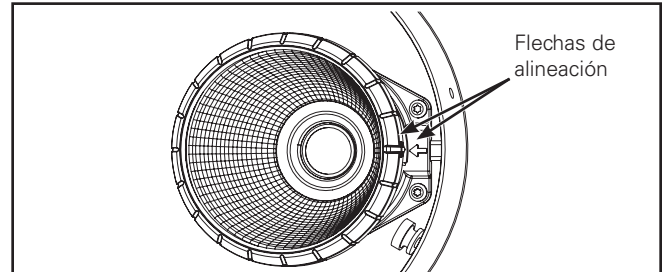


Figura 11.

Instalación de la moldura

1. Retire la moldura del embalaje protector y colóquela recta (opcional) sobre el reflector antes de la instalación.
2. Instale la unidad de la moldura insertando los resortes tipo ratonera en la apertura cuadrada dentro del cuello (Figura 12).
3. Para las molduras cortadas en ángulo, coloque el lado alto del reflector del mismo lado que el tornillo de rotación de ajuste manual.

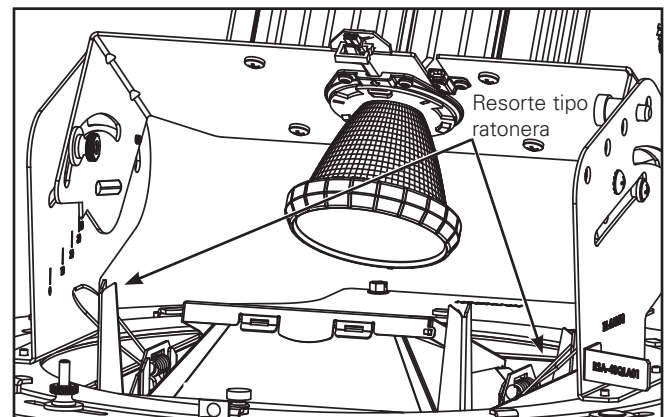


Figura 12.

Limpieza

Para limpiar las molduras:

1. Frote suavemente con un trapo suave, limpio, seco y sin pelusas para quitar el polvo.
2. Frote con una solución de detergente suave en un trapo suave y limpio para quitar las huellas digitales y las manchas.
3. Enjuague con agua limpia y seque con un trapo suave, limpio, seco y sin pelusas.

Conexión eléctrica

PRECAUCIÓN

Asegúrese de que no haya cables pelados expuestos por fuera de las tuercas para cables.

1. Brinde el servicio eléctrico a la caja de derivación (ubicada en el marco de yeso) de acuerdo al "Código Eléctrico Nacional" o a su código eléctrico local. El aislamiento de los cables de alimentación debe ser apto para al menos 90 °C. La caja de derivación es apta para un máximo de 4 conductores de circuito de rama calibre 12 AWG que también deben ser aptos para 90 °C como mínimo.
2. Extraiga la cubierta de la caja de derivación (Figura 13).
3. Extraiga la tapa redonda a presión y conecte el conducto a la caja de derivación con el conector correspondiente (no incluido).
4. Conecte los cables del terminal de alimentación a los cables del terminal de la caja de derivación (entrada, neutro y a tierra) en la luminaria utilizando las tuercas para cables del tamaño correcto. Tenga cuidado de no dejar ningún conductor pelado fuera de las tuercas para cables.
5. Conecte el blanco con el neutro, el negro con la línea de alimentación y la conexión a tierra (del suministro eléctrico) al lado de la alimentación con el cable pelado de cobre en la caja de derivación. Consulte los diagramas de cableado para conexiones de cable de bajo voltaje. Coloque todos los cables y conexiones excedentes en la caja de derivación y vuelva a colocar la cubierta.

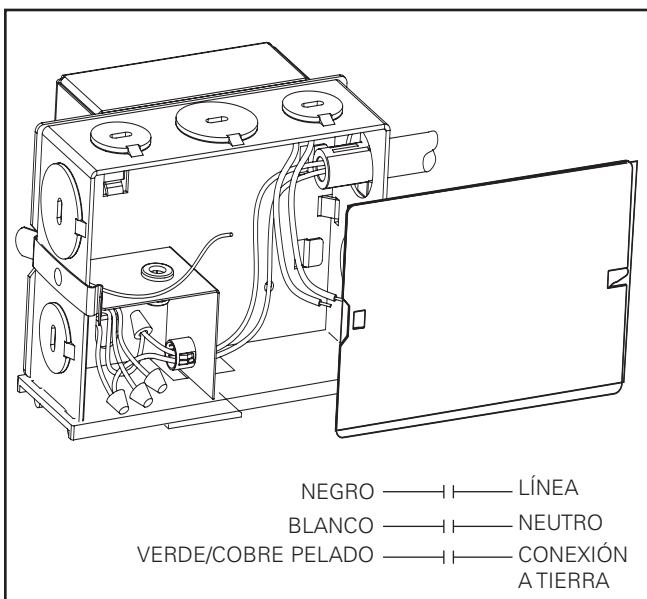


Figura 13.

Reemplazo del controlador

PRECAUCIÓN

Para evitar posibles descargas eléctricas, asegúrese de que la fuente de alimentación se encuentre desconectada antes de instalar esta luminaria o antes de realizarle un servicio de mantenimiento

Un electricista cualificado debe reemplazar el controlador.

El controlador puede reemplazarse desde abajo o por arriba del techo.

1. Si estuviera por debajo del cielo raso, retire la unidad de la moldura del alojamiento y afloje el tornillo manual, rote ligeramente la placa de acceso en sentido horario y tire para quitarla (Figura 14).
2. Presione el pasador de la caja de derivación hacia afuera para quitar la unidad del controlador (Figura 15).
3. Desconecte el cableado a la unidad del controlador quitando las tuercas para cables.
4. Descarte la unidad del controlador vieja.
5. Conecte los cables del nuevo controlador con las tuercas para cables.
6. Vuelva a unir el controlador del cable y ajuste los pasadores.

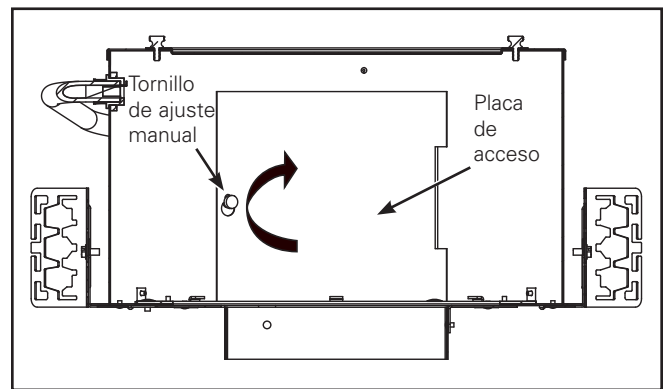


Figura 14.

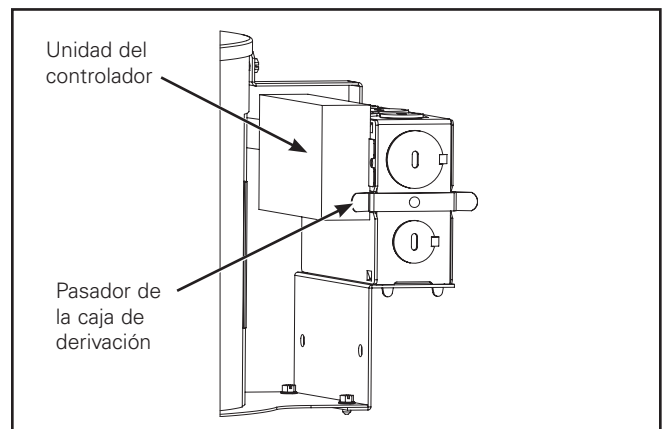
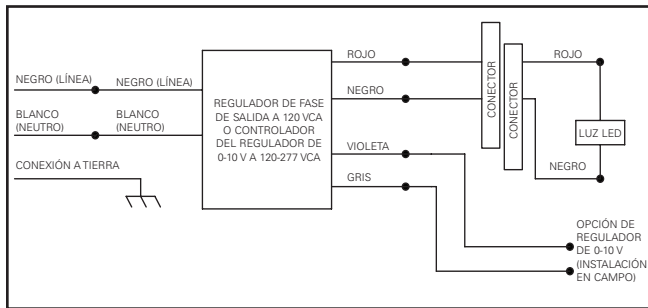


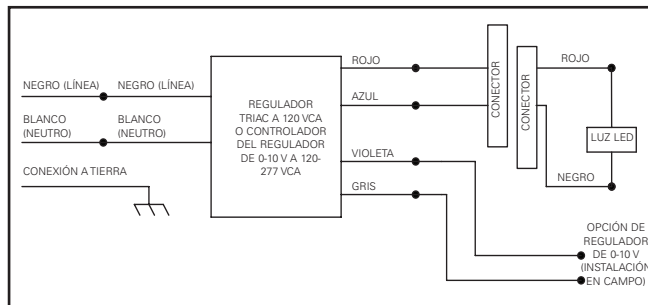
Figura 15.

Diagramas de cableado

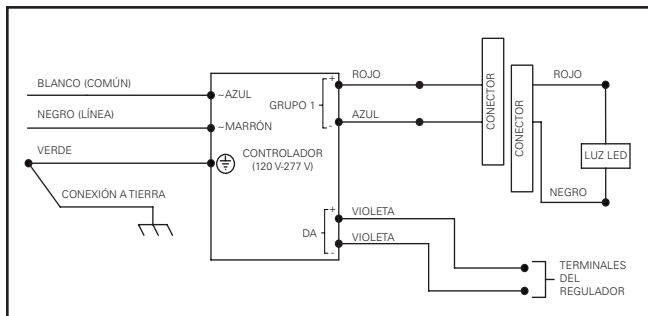
1. Para D010TE/D010



2. Para D010TR



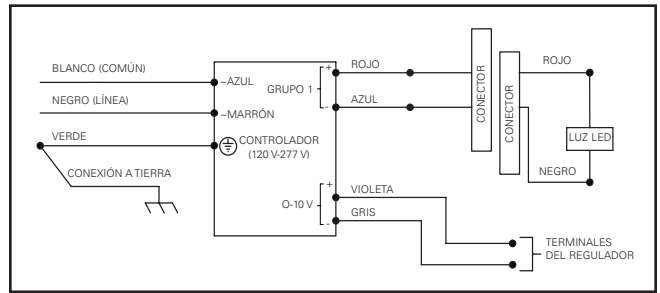
3. Para D5LT



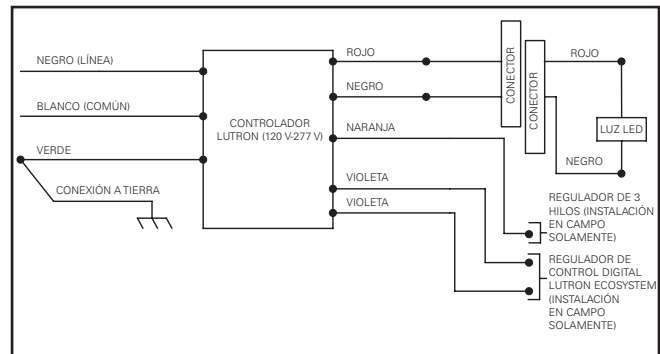
Regulación

Las luminarias Portfolio de las series LDSQA6*D010TE pueden regularse con muchos reguladores estándar electrónicos de bajo voltaje y con controles de regulación de 0-10 VCC. Las luminarias Portfolio de las series LDSQA6*DL3 pueden regularse con los controles digitales EcoSystem® y fluorescentes de tres cables Lutron. Las luminarias Portfolio de las series LDSQA6*DLT pueden regularse con los controles de fase directa de dos cables Lutron. Las luminarias Portfolio de las series LDSQA6*D010TR pueden regularse con muchos reguladores estándar incandescentes de 120 V, con reguladores electrónicos de bajo voltaje y con controles de regulación de 0-10 VCC. Las luminarias Portfolio de la serie LDSQA6*D5LT pueden regularse con los controles compatibles Fifth Light y DALI. Las luminarias Portfolio de la serie LDSQA6*DMX pueden regularse con los controles compatibles DMX. Las luminarias Portfolio de la serie LDSQA6*DE010 pueden regularse con controles de regulación de 0-10 VCC, pero NO deben regularse por medio de reguladores de tensión de línea. Para asegurarse de que cuenta con información actualizada sobre la compatibilidad entre luminarias y reguladores, remítase al sitio web de las luminarias LED Portfolio: www.portfolio-lighting.com.

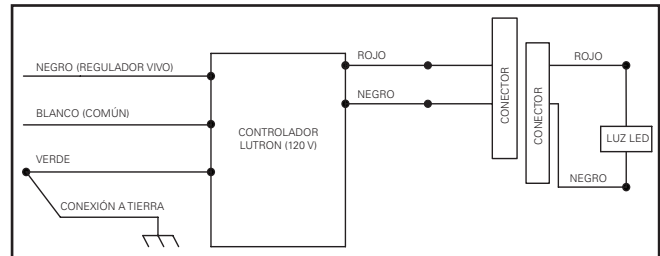
4. Para DE010



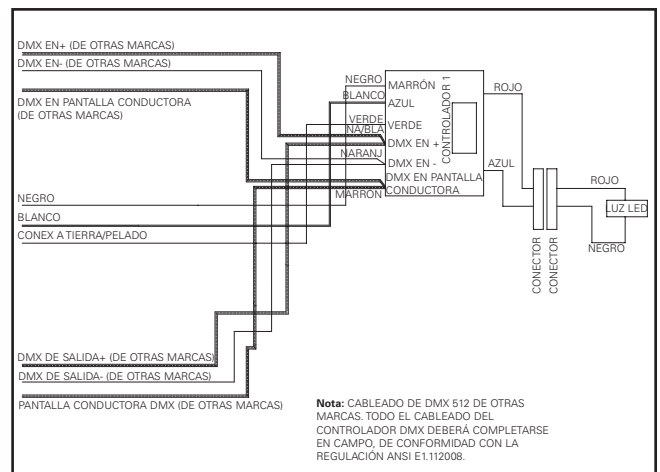
5. Para DL3



6. Para DLT



7. Para DMX



Nota: CABLEADO DE DMX 512 DE OTRAS MARCAS. TODO EL CABLEADO DEL CONTROLADOR DMX DEBERÁ COMPLETARSE EN CAMPO, DE CONFORMIDAD CON LA REGULACIÓN ANSI E1.12008.

Warranties and Limitation of Liability

Cooper Lighting Solutions provides a 5-year limited warranty on this LED lighting product. Refer to the complete warranty terms & conditions of sale at www.cooperlighting.com.

Garanties et limitation de responsabilité

Cooper Lighting Solutions offre une garantie limitée de 5 ans sur ce produit d'éclairage à DEL. Retrouvez toutes les modalités de vente et de garantie sur www.cooperlighting.com.

Garantías y Limitación de Responsabilidad

Cooper Lighting Solutions ofrece una garantía limitada de 5 años para este producto de iluminación LED. Consulte los términos y condiciones completos de venta de la garantía en www.cooperlighting.com.

Cooper Lighting Solutions
1121 Highway 74 South
Peachtree City, GA 30269
P: 770-486-4800
www.cooperlighting.com

© 2020 Cooper Lighting Solutions
All Rights Reserved
Printed in USA
Imprimé aux États-Unis
Impreso en los EE. UU.
Publication No. IL520010EN
October 13, 2016

Cooper Lighting Solutions is a registered trademark. All trademarks are property of their respective owners.

Cooper Lighting Solutions est une marque de commerce déposée. Toutes les autres marques de commerce sont la propriété de leur propriétaire respectif.

Cooper Lighting Solutions es una marca comercial registrada. Todas las marcas comerciales son propiedad de sus respectivos propietarios.

Product availability, specifications, and compliances are subject to change without notice

La disponibilité du produit, les spécifications et les conformités peuvent être modifiées sans préavis

La disponibilidad de productos, las especificaciones y los cumplimientos están sujetos a cambio sin previo aviso