

# Installation Instructions – Portfolio LER4\_LER6 cylinders

## Instructions d'installation – Portfolio LER4\_LER6 cylinders

## Instrucciones de instalación – Portfolio LER4\_LER6 cylinders

### **WARNING**



**Risk of Fire, Electrical Shock, Cuts or other Casualty Hazards-** Installation and maintenance of this product must be performed by a qualified electrician. This product must be installed in accordance with the applicable installation code by a person familiar with the construction and operation of the product and hazards involved.



**Risk of Fire and Electric Shock-** Make certain power is OFF before starting installation or attempting any maintenance. Disconnect power at fuse or circuit breaker.



**Risk of Fire-** Minimum 90°C supply conductors.

**Risk of Burn-** Disconnect power and allow fixture to cool before handling or servicing.



**Risk of Personal Injury-** Due to sharp edges, handle with care.

Failure to comply with these instructions may result in death, serious bodily injury and property damage.

**DISCLAIMER OF LIABILITY:** Cooper Lighting Solutions assumes no liability for damages or losses of any kind that may arise from the improper, careless, or negligent installation, handling or use of this product.

**IMPORTANT:** Read carefully before installing fixture. Retain for future reference.

**NOTICE:** Fixture may become damaged and/or unstable if not installed properly.

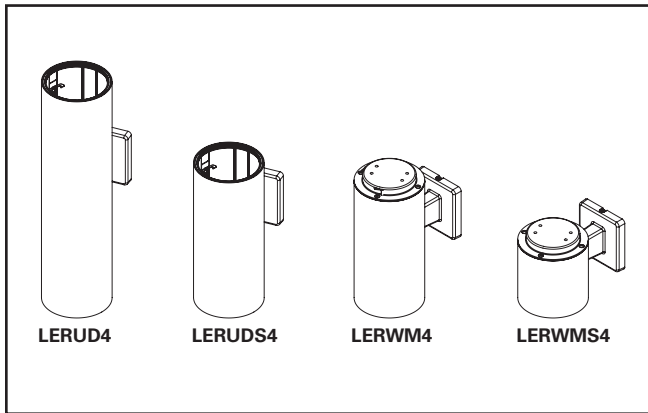
**Note:** Specifications and dimensions subject to change without notice.

**Note:** This fixture should be supported by main runners or other structure that is capable of supporting fixture weight of 40 lbs.

**ATTENTION Receiving Department:** Note actual fixture description of any shortage or noticeable damage on delivery receipt. File claim for common carrier (LTL) directly with carrier. Claims for concealed damage must be filed within 15 days of delivery. All damaged material, complete with original packing must be retained.

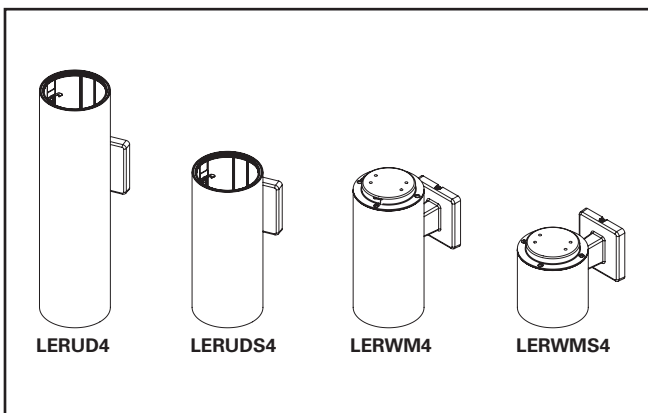
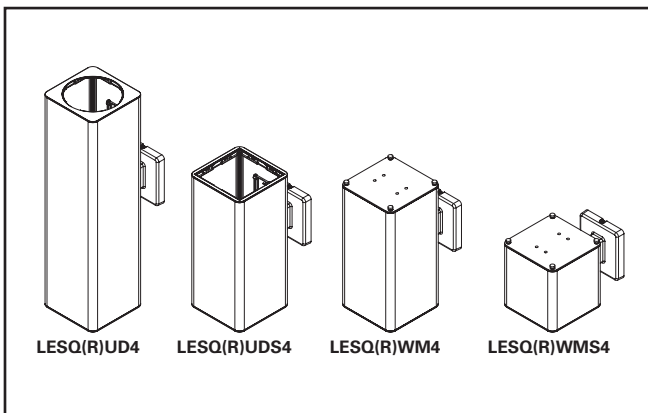
# Installation Instructions - Portfolio LER4\_LER6 cylinders

## Ceiling Mounts



Catalog Number	Outer Diameter	Height	
		Ceiling Mounts	Wall Mounts
LER(WM)S4	5.3" (135.6 mm)	6.8" (171.8 mm)	6.0" (152.6 mm)
LER(WM)4		12.4" (314.4 mm)	11.5" (292.5 mm)
LERUDS4			12.5" (317.5 mm)
LERUD4			20.2" (512.6 mm)
LESQ(R)(WM)S4	5.6" (142.2 mm)	6.8" (171.8 mm)	6.0" (152.6 mm)
LESQ(R)(WM)4		12.4" (314.4 mm)	11.5" (292.5 mm)
LESQ(R)UDS4			12.5" (317.5 mm)
LESQ(R)UD4			20.2" (512.6 mm)
LER(WM)S6	6.6" (166.6 mm)	8.1" (205.9 mm)	6.7" (171.1 mm)
LER(WM)6		14.1" (357.4 mm)	12.7" (322.6 mm)
LERUDS6			11.2" (283.7 mm)
LERUD6			23.1" (586.0 mm)
LESQ(R)(WM)S6	6.6" (167.1 mm)	7.6" (194.1 mm)	6.3" (159.3 mm)
LESQ(R)(WM)6		13.8" (351.4 mm)	12.5" (316.6 mm)
LESQ(R)UDS6			11.2" (283.7 mm)
LESQ(R)UD6			23.1" (586.0 mm)

## Wall Mounts



## INSTALLATION

**Note:** LED and Trim assembly to be installed only after cylinder is installed.

### Surface Mount Cylinders

1. Remove locking screw.
2. Rotate the mounting plate in anticlockwise direction to separate from assembly and to remove from cylinder. (Figure 1.)
3. Attach mounting plate to Junction Box.
4. Attach tether under one Junction Box mounting screw. (Figure 4.)
5. Wire Unit per Wiring Diagram (refer to electrical section). Push wiring into Junction Box.
6. Insert tabs from mounting plate in to cylinder top. Rotate cylinder clockwise to engage hooks.
7. Ensure holes are aligned, install Locking screw.
8. For Wet Location/IP66 Installer must apply silicone compound around the perimeter of the mounting plate in contact with the ceiling.
9. Also for Wet Location/IP66 Installer must apply silicone compound are the perimeter of the mounting plate in contact with the cylinder top.

### Wall Mount Cylinders

1. Install wall mounting plate to splice box using splice box hardware (provided by others) and tighten to 17 IN/LBS torque when using 8-32 screw. (Figure 2.)

# Installation Instructions - Portfolio LER4\_LER6 cylinders

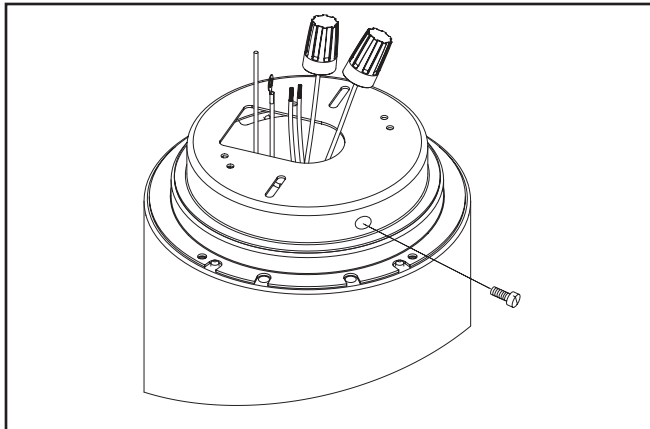


Figure 1.

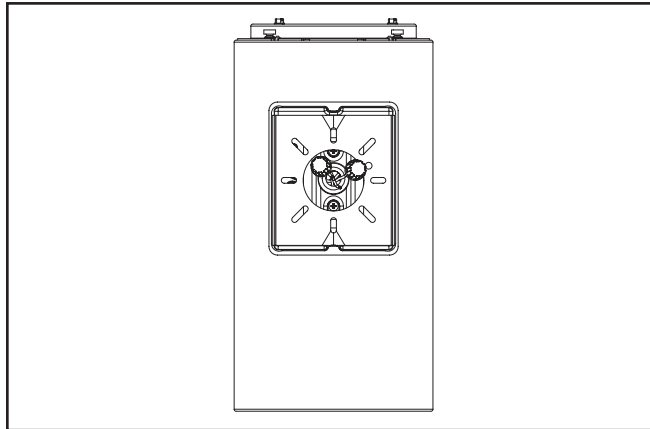


Figure 2.

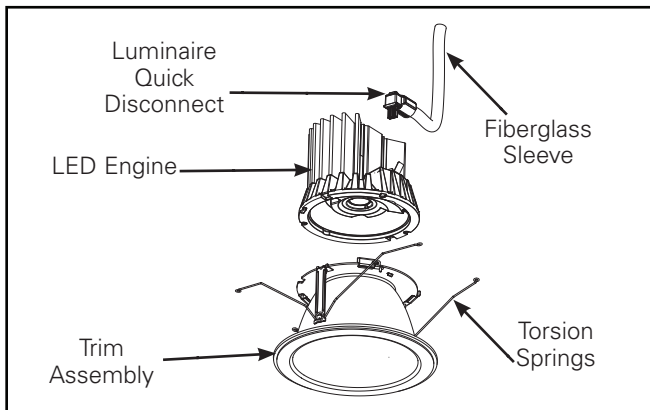


Figure 3.

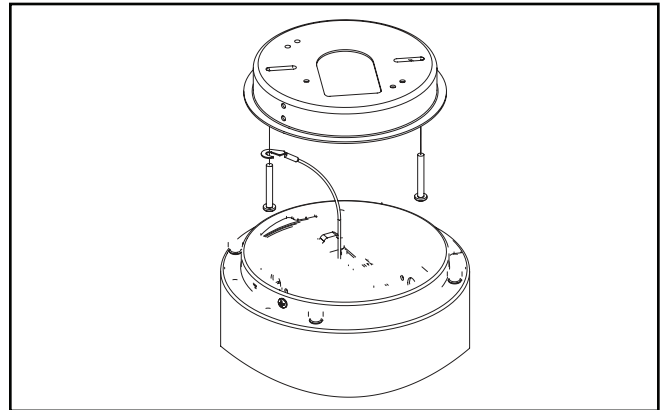


Figure 4.

2. Wire unit per Wiring Diagram (refer to electrical section).
3. Attach rear wall mount tether to splice box mounting screw, like what is shown in Figure 4.
4. Mount cylinder housing assembly to wall by tightening screws on top and bottom of arm base to 17 IN/LBS torque to engage mounting plate.
5. Installer must apply silicone compound around entire perimeter of the mounting arm where it mates to the mounting surface.
6. For Wet Location/IP66 installer must apply silicone compound around the entire perimeter of the mounting arm where it mates to the cylinder housing.

## DMX Wiring Instructions:

### Ceiling Mount Version:

1. Loosen and remove the 4 screws on top of cylinder. Remove the cylinder top to access the driver bracket assembly. (Figure 5.)

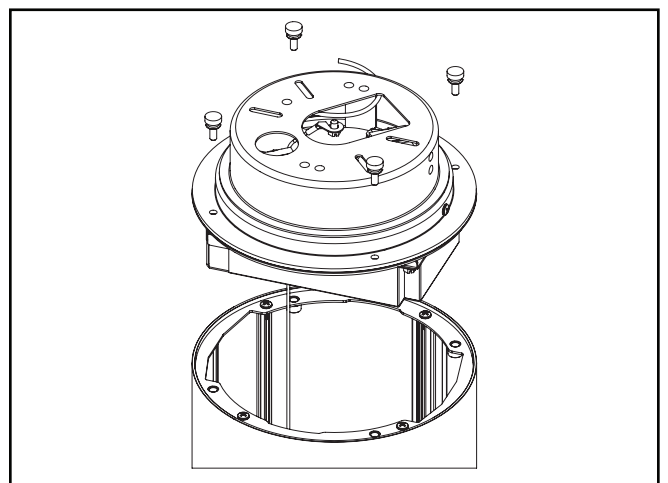


Figure 5.

## Installation Instructions - Portfolio LER4\_LER6 cylinders

2. Fish DMX Cables (supplied by others) through hole in mounting plate or mounting arm leaving approximately ten inches of wire.
3. Proceed to mount the cylinder to the J-Box, keeping the top disconnected from the cylinder (Refer to the installation section of this instruction manual for details).
4. The driver's push in connectors can be accessed by either removing the splice cover or the driver itself from driver bracket by removing the indicated set screw. (Figure 6.)
5. Connect DMX cables to Driver(s) per DMX wiring standards.
6. Secure the driver or splice cover back to the driver bracket with the set screw.
7. Reconnect the cylinder top to the cylinder using the 4 top screws.
3. Remove the driver or the splice cover to access the driver push in connectors. (Figure 6.)
4. Feed the DMX cables through the wall mount arm and into the cylinder leaving enough excess cable to wire the driver from outside of the cylinder (See length table in the introduction sheet for overall fixture length).
5. Connect DMX cables to drivers per DMX wiring standards.
6. Insert the driver sub assembly back into the cylinder making sure all cables are rerouted back through the wall mount arm.
7. Reconnect the wall mount arm to the cylinder with the #8 screws
8. Mount fixture to the wall following the wall mount instructions in the installation section.

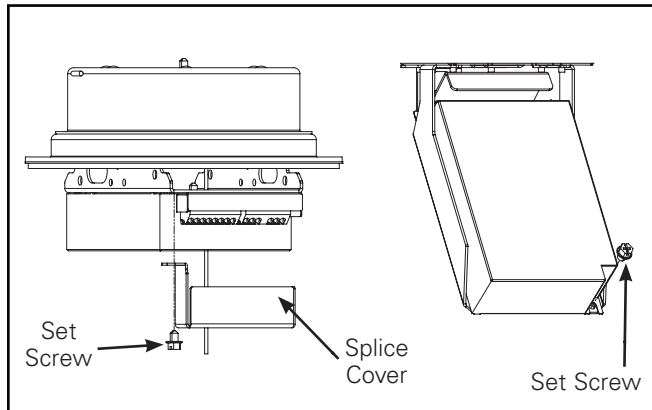


Figure 6.

### Up-Down Version:

1. Remove wall mount arm from fixture by removing (2) #8 screws
2. Remove internal driver subassembly from fixture. (Figure 7.)

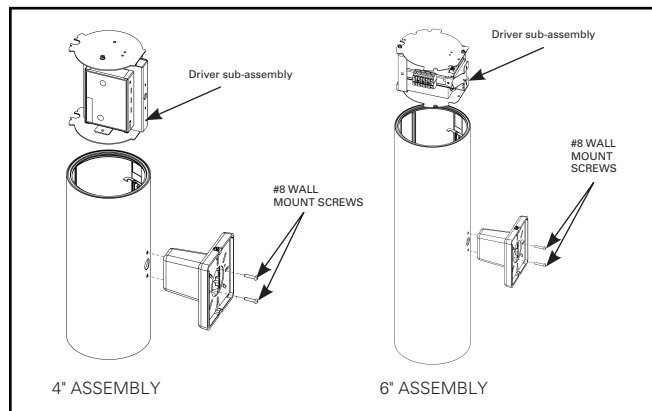


Figure 7.

### Cat 5 Version

1. Locate Cat 5 receptacles. For ceiling mounted cylinders receptacles will be in the cylinder top, and wallmounted cylinders will have the receptacles will be in the wall mount arm. (Figure 8.)

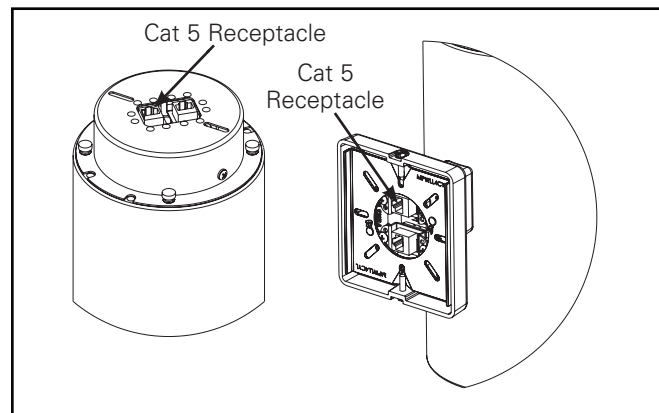
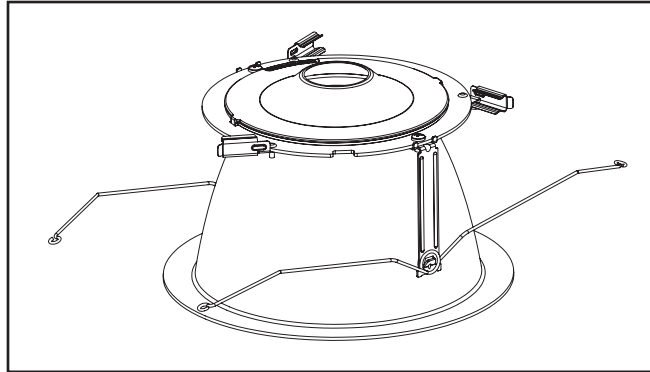


Figure 8.

2. Complete Cat 5 connection per DMX Cat 5 standards.
3. Complete fixture installation (see installation section).

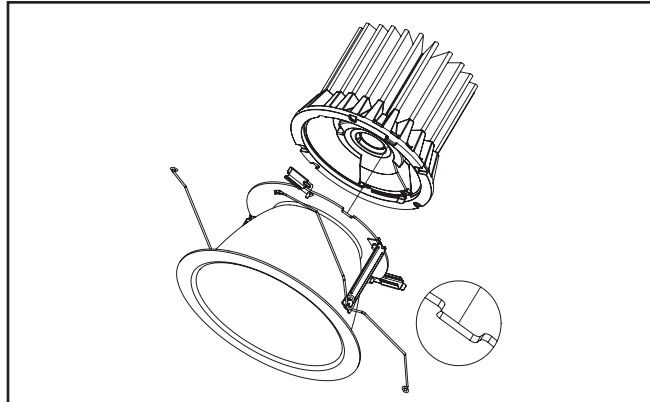
## Trim

1. Remove lower trim from protective packaging. Rotate side clips (3) outwards. (Figure 9.) Remove LED Engine from protective packaging.
2. If the LED modules has 2 LEDs, gently remove the upper reflector by disengaging the white plastic latches (Figure 15. & Figure 16.) and discard it. Retain the upper reflector on the trim for 1LED modules.



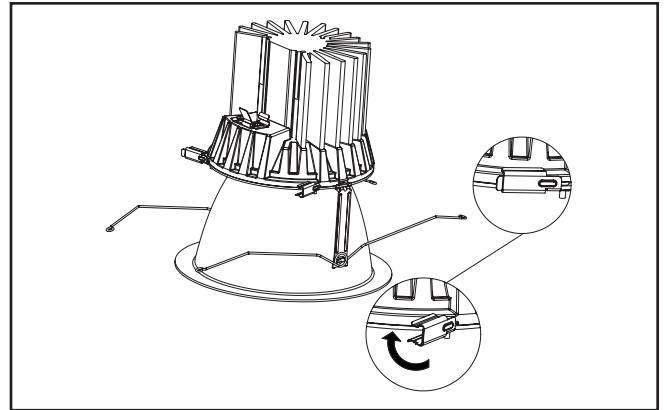
**Figure 9.**

3. Insert LED engine on to trim assembly. Align post on LED engine with slot on trim assembly. (Figure 10.)



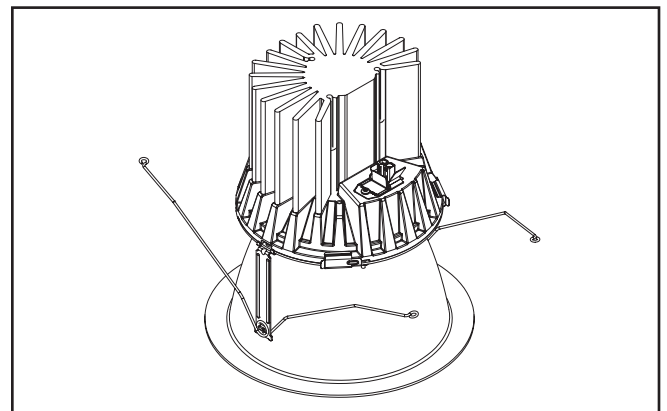
**Figure 10.**

4. Rotate side clips (3) into place to securely attach trim assembly to LED engine. (Figure 11.)



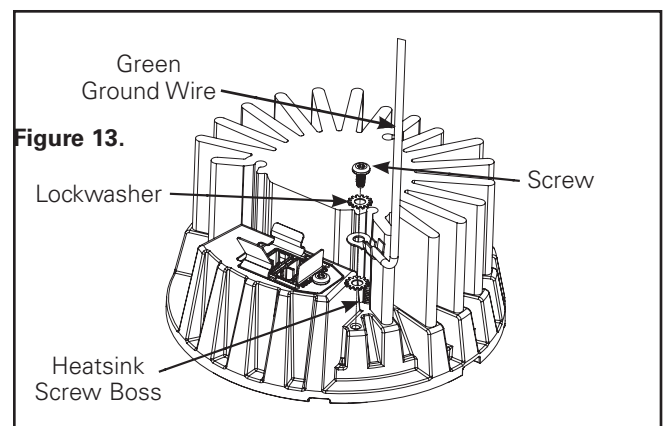
**Figure 11.**

5. Plug in the luminaire quick disconnect on the module. (Figure 12.)



**Figure 12.**

6. Find the green tether inside cylinder and attach it to the heatsink using the screw and lock washer located in the envelope attached to the tether. (Figure 13.)



**Figure 13.**

7. Install the LED Engine and trim assembly by inserting the torsion springs into the spring receivers located inside the housing. (Figure 14.)

## Installation Instructions - Portfolio LER4\_LER6 cylinders

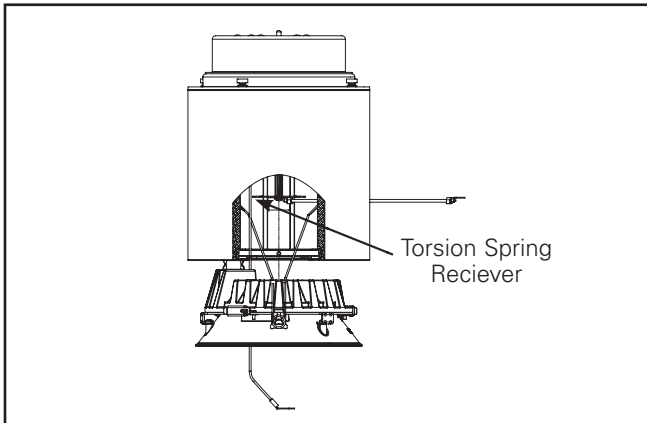


Figure 14.

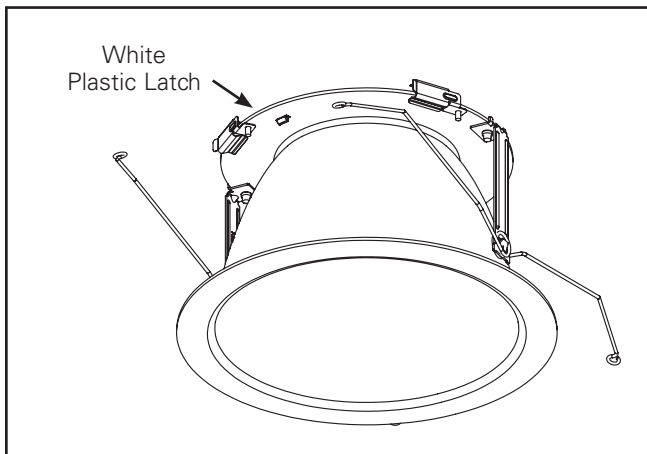


Figure 15.

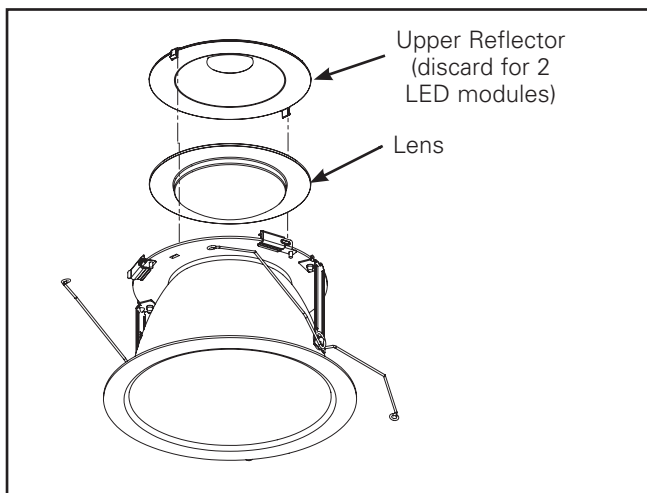


Figure 16.

### Cleaning

To Clean Trims:

1. Gently wipe with soft, clean, dry lint-free cloth to remove dust.
2. Wipe with mild detergent solution on a soft, clean cloth to remove fingerprints and stains.
3. Rinse with clean water and dry with soft, clean, dry lintfree cloth.

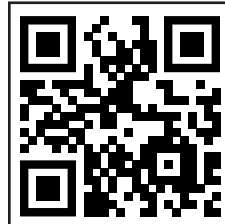
### Electrical Connection



Make certain no bare wires are exposed outside of wire nut connectors.

1. Provide electrical service according to the "National Electrical Code" or your local electrical code to the cylinder housing assembly. Supply wire insulation must be rated for at least 90°C.
2. Connect supply lead wires to cylinder housing lead wires (line, neutral and ground) in the fixture using properly sized wire nuts. Be careful not to leave any bare conductors outside of the wire nut connectors.
3. Connect white to white, black to black, and green (from electrical service) on the supply side to the green wire in the cylinder housing assembly.

### Wiring diagram B rev:



### Wiring diagram C rev:



## Installation Instructions - Portfolio LER4\_LER6 cylinders

\* Constructions built before Jan 2022 may have gray wire for 0-10 dimming control present. In these cases, the installer will label the gray building wire as a 0-10 dimming wire and connect to our product's pink 0-10V dimming control wire. Reference NFPA70 (2020 NEC), section 410.69.

### Dimming

The Portfolio \*D010 Cylinders can be dimmed with many standard 0-10V DC dimming controls. The Portfolio \*D010TE Cylinders can be dimmed with many trailing edge dimmers and 0-10V DC dimming controls. The Portfolio \*DL2 Cylinders can be dimmed with Lutron 2-wire forward phase controls. The Portfolio \*D5LT Cylinders can be dimmed with Fifth Light and DALI compatible controls. The Portfolio \*DMX Cylinders can be dimmed with DMX compatible controls. The Portfolio \*DE010 Cylinders can be dimmed with 0-10V DC dimming controls but are NOT to be dimmed using line voltage dimmers. The Portfolio \*DLE Cylinders can be dimmed with Lutron EcoSystem® digital controls. To be assured of the latest information regarding luminaire and dimmer compatibility, please reference the Portfolio LED website: [www.portfolio-lighting.com](http://www.portfolio-lighting.com).

### **AVERTISSEMENT**



**Risque d'incendie, de décharge électrique, de coupure ou d'autres dangers** - L'installation et la réparation de ce produit doivent être faites par un électricien qualifié. Ce produit doit être installé conformément au code d'installation applicable par une personne qui connaît bien la construction, le fonctionnement du produit et les dangers encourus.



**Risque d'incendie ou de décharge électrique** - Assurez-vous que l'alimentation électrique est **HORS TENSION** avant de commencer l'installation ou de tenter d'en faire l'entretien. Coupez l'alimentation électrique au niveau du fusible ou du disjoncteur.



**Risque d'incendie** - Conducteurs d'alimentation pouvant supporter un minimum de 90 °C.



**Risque de brûlure** - Débranchez la source d'alimentation et laissez refroidir le luminaire avant de procéder à son entretien ou à sa manipulation.

**Risque de blessure** - À cause des bords tranchants, manipulez ce produit avec soin.

La désobéissance aux instructions suivantes représente un risque de blessures graves ou mortelles et de dommages matériels.

**EXONÉRATION DE RESPONSABILITÉ** : Cooper Lighting Solutions n'assume aucune responsabilité pour les dommages ou pertes de toute nature pouvant découler d'une installation inappropriée, imprudente ou négligente et d'une mauvaise manipulation ou utilisation de ce produit.

**IMPORTANT** : Lisez attentivement avant d'installer le luminaire. Conservez pour consultation ultérieure.

**AVIS**: Ce luminaire peut s'endommager s'il n'est pas installé correctement ou s'il est instable.

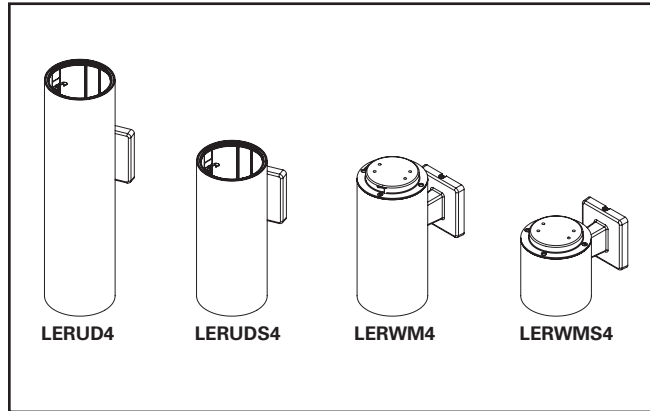
**Remarque** : Les caractéristiques techniques et les dimensions peuvent changer sans préavis.

**Remarque** : Ce luminaire doit être supporté par des rails principaux ou une autre structure capable de supporter un luminaire de 18 kg (40 lb).

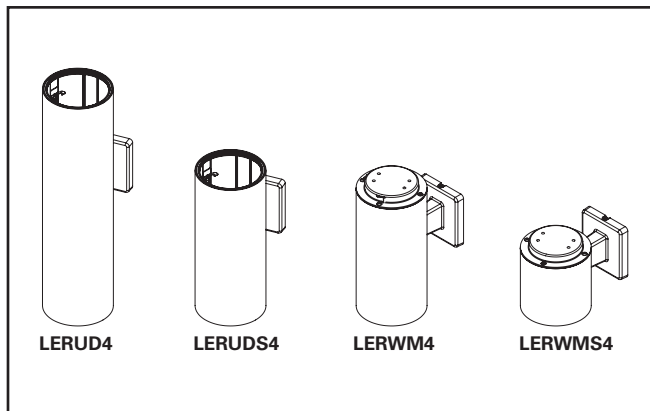
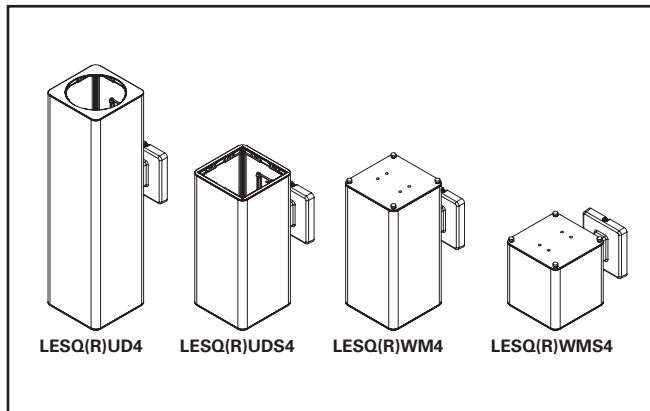
**ATTENTION Service de la réception** : Veuillez fournir une description de tout élément manquant ou de tout dommage au luminaire constaté au bordereau de réception. Soumettez une réclamation de transporteur public (chargement partiel) directement auprès du transporteur. Les réclamations pour dommages cachés doivent être faites dans les 15 jours suivant la réception. Tout le matériel endommagé ainsi que l'emballage d'origine doivent être conservés.



## Fixations au plafond



## Montages muraux



Numéro de catalogue	Diamètre extérieur	Hauteur	
		Fixations au plafond	Montages muraux
LER(WM)S4	135,6 mm (5,3 po)	171,8 mm (6,8 po)	152,6 mm (6,0 po)
LER(WM)4		314,4 mm (12,4 po)	292,5 mm (11,5 po)
LERUDS4			317,5 mm (12,5 po)
LERUD4			512,6 mm (20,2 po)
LESQ(R)(WM)S4	142,2 mm (5,6 po)	171,8 mm (6,8 po)	152,6 mm (6,0 po)
LESQ(R)(WM)4		314,4 mm (12,4 po)	292,5 mm (11,5 po)
LESQ(R)UDS4			317,5 mm (12,5 po)
LESQ(R)UD4			512,6 mm (20,2 po)
LER(WM)S6	166,6 mm (6,6 po)	205,9 mm (8,1 po)	171,1 mm (6,7 po)
LER(WM)6		357,4 mm (14,1 po)	322,6 mm (12,7 po)
LERUDS6			283,7 mm (11,2 po)
LERUD6			586,0 mm (23,1 po)
LESQ(R)(WM)S6	167,1 mm (6,6 po)	194,1 mm (7,6 po)	159,3 mm (6,3 po)
LESQ(R)(WM)6		351,4 mm (13,8 po)	316,6 mm (12,5 po)
LESQ(R)UDS6			283,7 mm (11,2 po)
LESQ(R)UD6			586,0 mm (23,1 po)

## INSTALLATION

**Note:** Le 'assemblage du luminaire à DEL et la garniture ne seront installés qu'après l'installation du cylindre.

### Cylindres à montage en surface

1. Retirez la vis de blocage.
2. TFaites tourner la plaque de montage dans le sens antihoraire contraire des aiguilles d'une montre pour la séparer de l'assemblage ensemble et la retirer du cylindre. (Figure 1).
3. Fixez la plaque de montage à la boîte de jonction.
4. Fixez le câble d'attache sous une vis de montage de la boîte de jonction. (Figure 4).
5. Raccordez l'appareil selon le schéma de câblage (voir le chapitre la section d'Électricité). Poussez le fil dans la boîte de jonction.
6. Insérez les languettes de la plaque de montage sur le dessus dans la partie supérieure du cylindre. Faites tourner le cylindre dans le sens horaire des aiguilles d'une montre pour enclencher les crochets.
7. Assurez-vous que les trous sont alignés, puis installez la vis de blocage.
8. Pour les endroits humides/IP66, l'installateur doit appliquer un composé de silicone sur le périmètre de la plaque de montage en contact avec le plafond.
9. Aussi pour les endroits humides/IP66 L'installateur doit appliquer un composé de silicone sur le périmètre de la plaque de montage en contact avec le dessus du cylindre.

## Instructions d'installation - Portfolio LER4\_LER6 cylinders

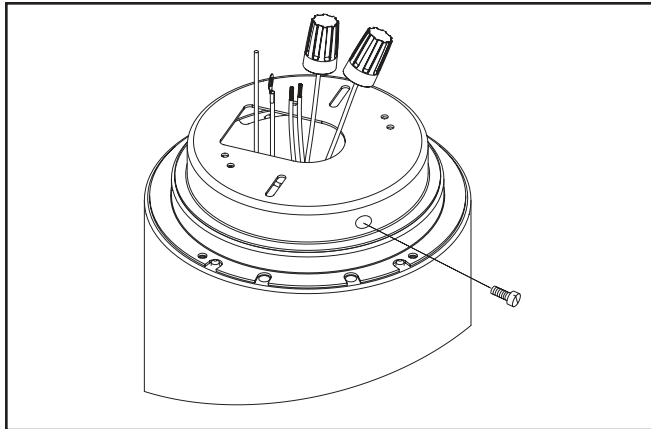


Figure 1.

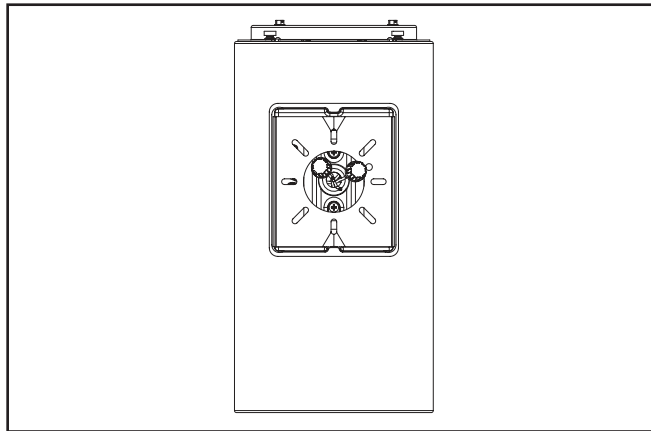


Figure 2.

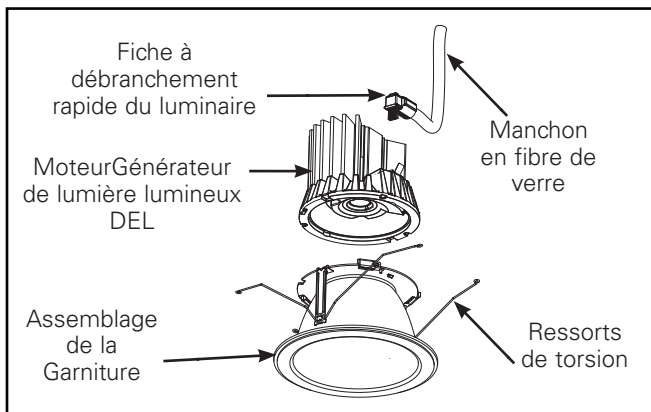


Figure 3.

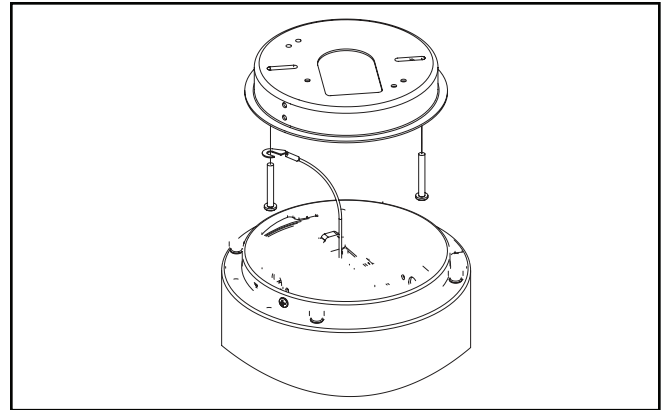


Figure 4.

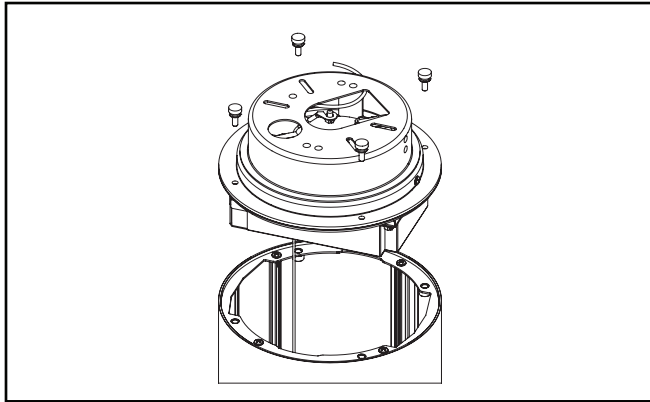
### Cylindres à montage mural

1. Installez la plaque de montage murale dans la boîte de branchement en utilisant la quincaillerie fournie avec la boîte de branchement (fournie par un tiers) et serrez à un couple de 17 po-lb-po si vous utilisez la une vis no 8-32. (Figure 2).
2. Raccordez l'appareil selon le schéma de câblage (voir le chapitre d'la section Électricité).
3. Fixez le câble d'attache arrière du montage mural à la vis de montage de la boîte de branchement comme montré conformément à la Figure 4.
4. Montez l'ensemble assemblage du boîtier du cylindre au mur en serrant les vis sur le dessus situées aux parties supérieure et inférieure au bas de la base du bras à un couple de 1,9 Nm (17 po-lb-po) pour enclencher la plaque de montage.
5. L'installateur doit appliquer du joint en silicone tout autour du bras de montage et correspondant à aux endroits où il rejoint la surface de montage.
6. Pour les emplacements humides/IP66, l'installateur doit appliquer un composé de silicone sur tout le périmètre du bras de montage, là où il s'accouple avec le boîtier du cylindre.

### Directives de câblage DMX :

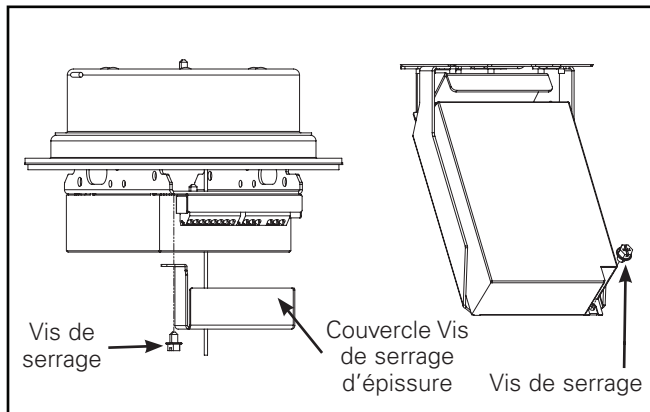
#### Modèle de à fixation au plafond :

1. Desserrez et retirez les 4 vis sur le dessus du cylindre. Retirez le dessus du cylindre pour accéder à l'ensemble du support du pilote. (Figure 5).
2. Raccordez les câbles DMX (fournis par un tiers) dans les trous de la plaque de montage ou dans le du bras de montage en laissant environ dix pouces de câble.
3. Procédez au montage du cylindre sur la boîte de jonction en veillant à ce que le dessus du cylindre soit déconnecté (reportez-vous à la section d'installation du présent manuel pour obtenir plus de détails).



**Figure 5.**

- Vous pouvez accéder aux connecteurs enfichables du pilote en retirant le couvercle d'épaisseur ou le pilote même du support du pilote, en retirant l'ensemble de la vis de serrage indiquée. (Figure 6).

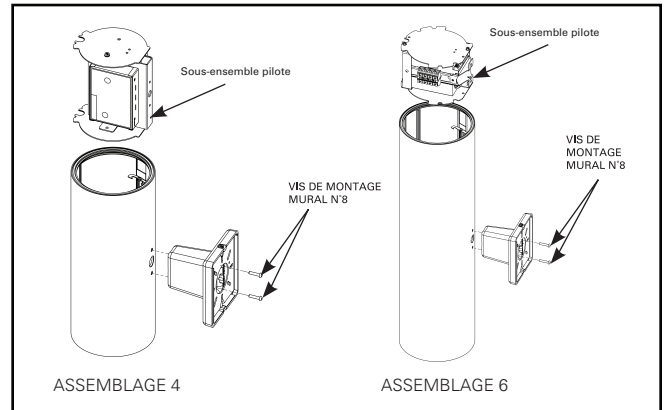


**Figure 6.**

- Connectez les câbles DMX au(x) pilote(s) selon les normes de câblage DMX.
- Remettez le pilote ou le couvercle d'épaisseur sur le support du pilote avec l'ensemble de la vis de serrage.
- Remettez en place le dessus du cylindre à l'aide des 4 vis supérieures.

### Modèle avec éclairage haut/vers le bas :

- Retirez le bras de montage mural du luminaire en retirant les deux (2) vis n° 8.
- Retirez le sous-ensemble du pilote interne du luminaire. (Figure 7).

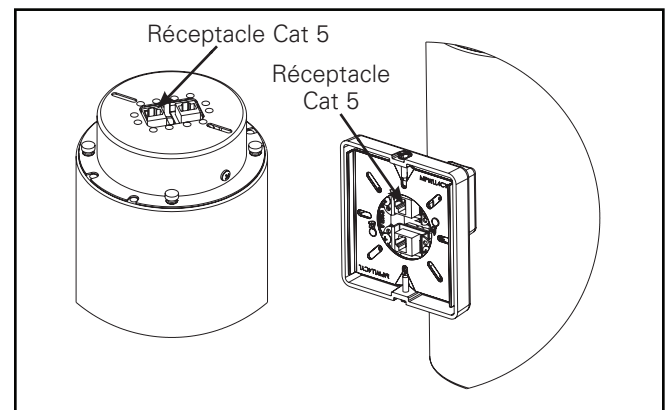


**Figure 7.**

- Retirez le pilote ou le couvercle d'épaisseur pour accéder aux connecteurs enfichables du pilote. (Figure 6).
- Faites passer les câbles DMXS dans le bras de montage mural et dans le cylindre en laissant suffisamment de câbles excédentaires pour câbler raccorder le pilote depuis l'extérieur du cylindre (consultez le tableau relatif aux longueurs sur la feuille de présentation pour obtenir la longueur totale du luminaire).
- Connectez les câbles DMX aux pilotes selon les normes de câblage DMX.
- Remettez le sous-ensemble du pilote dans le cylindre en veillant à rebrancher/réacheminer tous les câbles dans le bras de montage mural.
- Fixez de nouveau le bras de montage mural au cylindre à l'aide des vis n° 8.
- Fixez le luminaire au mur en respectant les directives de montage mural dans la section d'installation.

### Version Cat 5

- Repérez les prises Cat 5. Pour Dans le cas des cylindres fixés au plafond, les prises seront situées dans le haut à la partie supérieure du cylindre et, pour dans celui des cylindres muraux, les prises seront situées dans le bras de montage mural (Figure 8).



**Figure 8.**

## Instructions d'installation - Portfolio LER4\_LER6 cylinders

2. Complétez Effectuez la connexion Cat 5 selon les normes DMX Cat 5.
3. Terminez l'installation du luminaire (consultez la section d'Installation).

### Garniture

1. Retirez la garniture inférieure de l'emballage de protection de la garniture inférieure. Faites pivoter les fixations latérales (3) vers l'extérieur (Figure 9). Retirez le générateur de lumière DEL de l'emballage de protection du moteur lumineux à DEL.
2. Si les modules DEL comportent 2 DEL, retirez délicatement le réflecteur supérieur en dégageant les loquets en plastique blanc (figure 15 et figure 16), puis jetez-le. Pour les modules comportant 1 DEL, conservez le réflecteur supérieur sur la garniture.

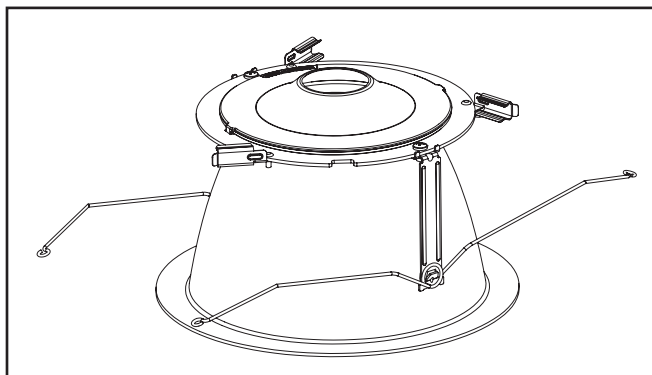


Figure 9.

3. Insérez le moteur-générateur de lumière lumineux à DEL sur dans l'ensemble assemblage de la garniture. Alignez la tige sur le du moteur-générateur de lumière à DEL sur la fente l'assemblage de la garniture. (Figure 10).

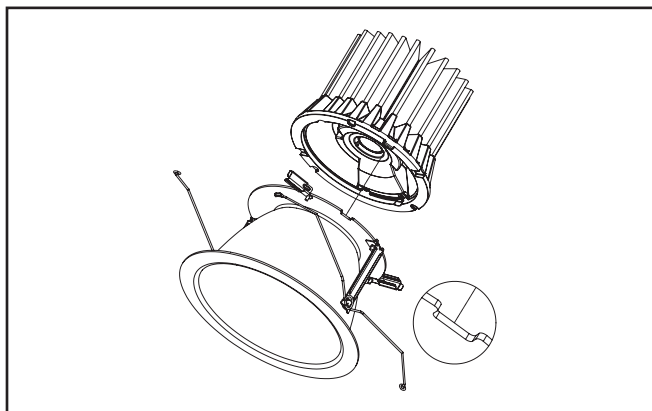


Figure 10.

4. Faites pivoter les fixations latérales (3) en place pour fixer fermement l'assemblage de la garniture au moteur-générateur de lumière à DEL. (Figure 11).

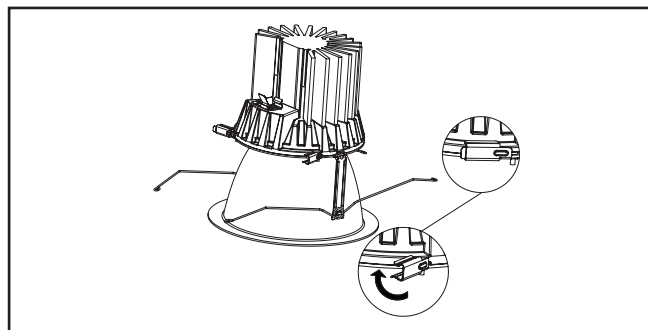


Figure 11.

5. Branchez Connectez la prise de fiche à débranchement rapide du luminaire sur le module. (Figure 12).

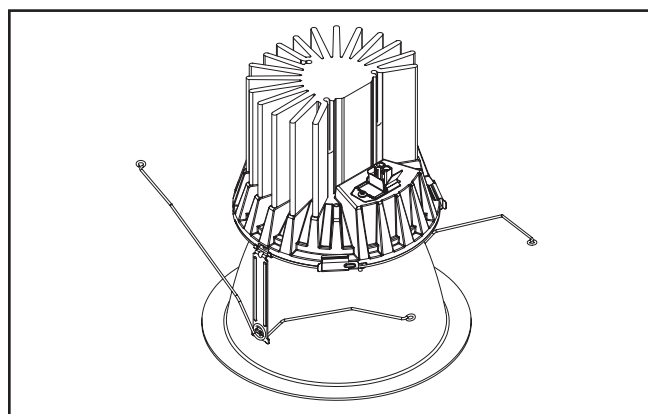


Figure 12.

6. Repérez le câble d'attache vert à l'intérieur du cylindre et fixez-le au dissipateur thermique à l'aide de la vis et de la rondelle contenues se trouvant dans l'enveloppe fixée au câble d'attache. (Figure 13).

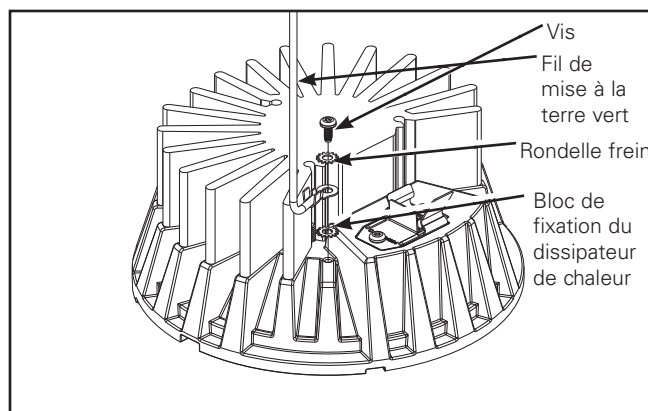


Figure 13.

7. Installez le moteur-générateur de lumière à DEL et l'assemblage de la garniture en insérant les ressorts de torsion dans les récepteurs à ressort situés à l'intérieur du boîtier. (Figure 14).

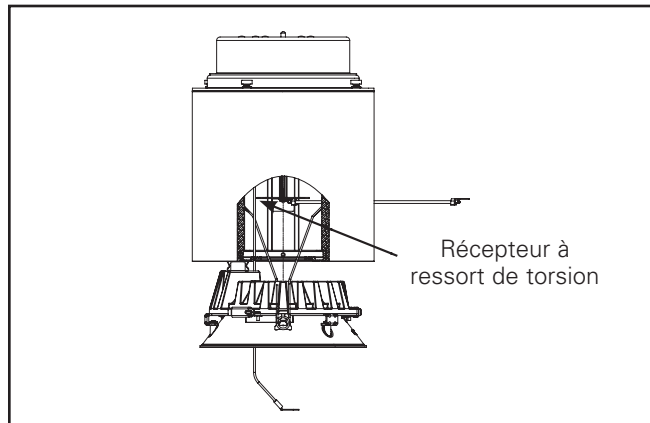


Figure 14.

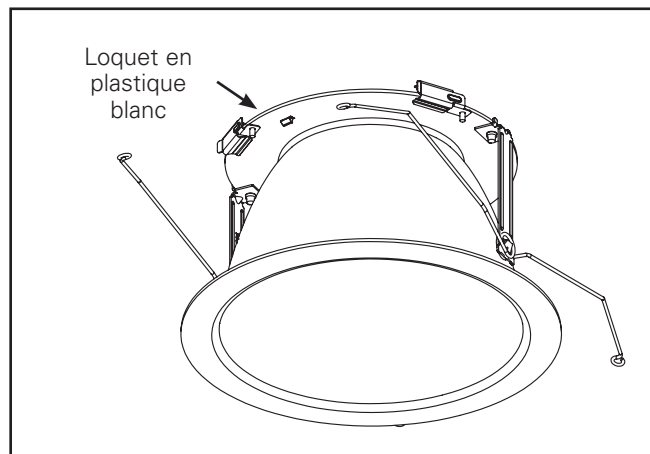


Figure 15.

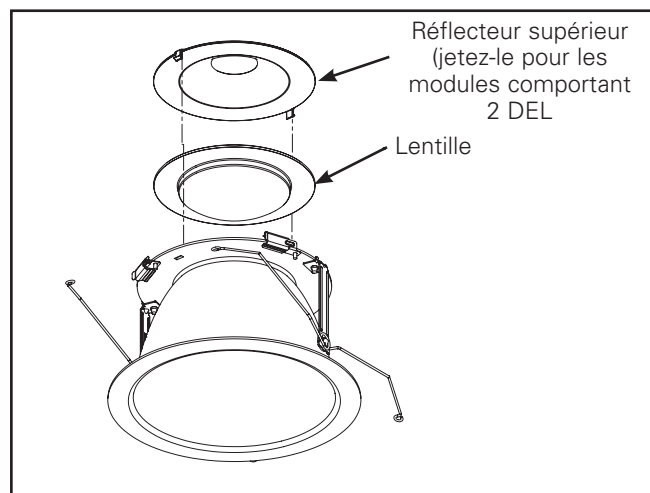


Figure 16.

## Nettoyage

Pour nettoyer les garnitures :

1. Essuyez délicatement avec un chiffon doux, propre, sec et non pelucheux pour enlever la poussière.
2. Essuyez avec un chiffon doux et propre imbibé d'une solution de détergent doux pour enlever les empreintes de doigts et les taches.
3. Rincez à l'eau propre, puis séchez avec un chiffon doux, propre, sec et non pelucheux.

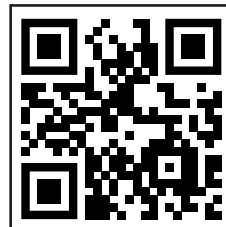
## Raccord électrique

**! PRECAUTION**

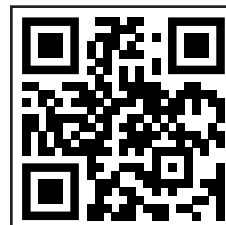
Assurez-vous que tous les fils dénudés sont à l'intérieur des capuchons de connexion.

1. Acheminez l'alimentation électrique à laau boîtier de jonction (sur le cadre d'enchâssement pour plâtre) du cylindre selon le Code national de l'électricité ou le code d'électricité de votre région. L'isolation du fil d'alimentation doit pouvoir tolérer une température d'au moins 90 °C.
2. Raccordez les fils d'alimentation électrique aux fils d'alimentation de laà ceux du boîtier de jonction du cylindre (fils électrique de ligne, neutre et mise à la terre) dans le luminaire en utilisant une dimension des capuchons de connexion de dimension adéquate. Assurez-vous que tous les fils dénudés sont à l'intérieur des capuchons de connexion.
3. Raccordez les fils blanc à blanc, noir à noir et vert (de l'alimentation électrique) sur le du côté de l'alimentation au fil vert dans l'assemblage dule boîtier du cylindre.

## Schéma de câblage B rev:



## Schéma de câblage C rev:



## Instructions d'installation - Portfolio LER4\_LER6 cylinders

\* Les bâtiments construits avant janvier 2022 peuvent avoir un fil de gradation de 0-10V gris. Dans ce cas, l'installateur étiquettera le fil gris comme un fil de gradation de 0-10 V et le connectera au fil de commande de la gradation de 0-10V rose de notre produit. Référence: disposition 410.69 de la NFPA70 (NEC de 2020).

### Gradateur

Le niveau de gradation des cylindres Portfolio \* D010 Portfolio peut être contrôlé avec à l'aide de nombreuses commandes de gradation standard de 0-10 V CC. Le niveau de gradation des cylindres Portfolio \* D010TE Portfolio peut être contrôlé avec à l'aide de nombreux gradateurs à bord de fuite et avec des commandes de gradation de 0-10 V CC. Le niveau de gradation des cylindres Portfolio \* DL2 Portfolio peut être contrôlé par à l'aide des commandes à 2 fils à phase directe de Lutron. Le niveau de gradation des cylindres Portfolio \* D5LT Portfolio peut être contrôlé par à l'aide des commandes compatibles Fifth Light et DALI. Le niveau de gradation des cylindres Portfolio \* DMX Portfolio peut être contrôlé par à l'aide des commandes compatibles DMX. Le niveau de gradation des cylindres Portfolio \* DE010 Portfolio peut être contrôlé avec à l'aide des commandes de gradation de 0-10 V CC, mais NE PEUT PAS l'être avec à l'aide des gradateurs de à tension composée. Le niveau de gradation des cylindres Portfolio \* DLE Portfolio peut être contrôlé avec les à l'aide de commandes numériques Lutron EcoSystemMD. Pour vous assurer de posséder les disposer de l'informations laes plus récentes à propos de la compatibilité du gradateur et du luminaire, veuillez consulter le site Web des luminaires à DEL de Portfolio de la DEL : [www.portfolio-lighting.com](http://www.portfolio-lighting.com).

### **ADVERTENCIA**



**Riesgo de incendio, descarga eléctrica, cortes u otros riesgos de accidentes:** La instalación y el mantenimiento de este producto deben ser realizados por un electricista calificado. Este producto debe ser instalado de acuerdo con el código de instalación correspondiente por una persona familiarizada con la construcción y operación del producto y los riesgos involucrados.



**Riesgo de incendio/descarga eléctrica:** Asegúrese de que la alimentación esté **APAGADA** antes de comenzar la instalación o intentar cualquier mantenimiento. Desconecte el suministro eléctrico desde el fusible o el disyuntor.



**Riesgo de incendio:** Conductores mínimos de suministro de 90°C.

**Riesgo de quemaduras:** desconecte la alimentación y espere que la luminaria se enfríe antes de manipularla o repararla.



**Riesgo de lesiones personales:** Debido a los bordes filosos, manipúlelo con cuidado.

**El incumplimiento de estas instrucciones puede ocasionar la muerte, lesiones corporales graves y daños a la propiedad.**

**RENUNCIA DE RESPONSABILIDAD:** Cooper Lighting Solutions no asume ninguna responsabilidad por daños o pérdidas de ningún tipo que puedan surgir por la instalación, manipulación o uso inadecuado, descuidado o negligente de este producto.

**IMPORTANTE:** Lea atentamente antes de instalar la luminaria. Conserve estas instrucciones para tenerlas como referencia futura.

**Nota:** No energice el motor del LED hasta que la cubierta protectora haya sido removida con la óptica y la moldura inferior debidamente instalada. No toque la superficie del LED ya que puede dañar el motor de la luz.

**Nota:** Esta luminaria debe estar sostenida por perfiles principales u otra estructura con capacidad de sostener el peso de una luminaria de 30 libras.

**RENUNCIA DE RESPONSABILIDAD:** Cooper Lighting Solutions no asume ninguna responsabilidad por daños o pérdidas de ningún tipo que puedan surgir por la instalación, manipulación o uso inadecuado, descuidado o negligente de este producto.

**IMPORTANTE:** Lea atentamente antes de instalar la luminaria. Conserve estas instrucciones para tenerlas como referencia futura.

**AVISO:** La luminaria puede dañarse y/o ser inestable si no se instala correctamente.

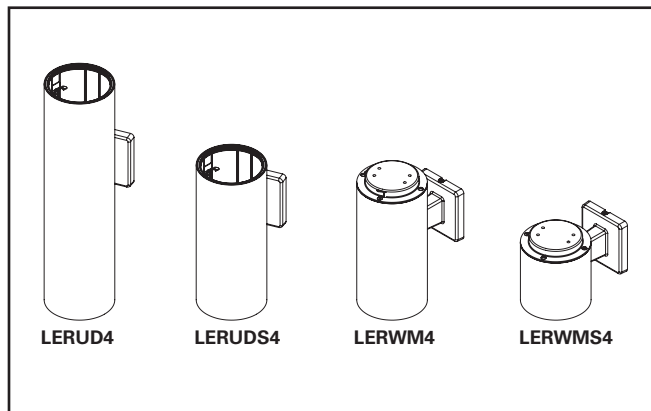
**Nota:** Las especificaciones y dimensiones están sujetas a cambios sin previo aviso.

**Nota:** Esta luminaria debe ser soportada por perfiles principales u otra estructura que sea capaz de soportar el peso de la luminaria de 40 libras.

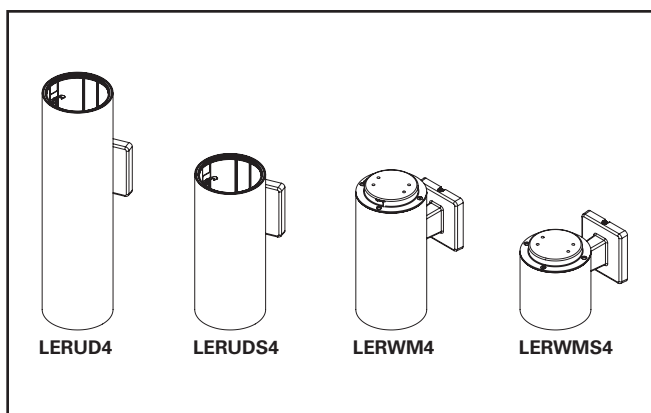
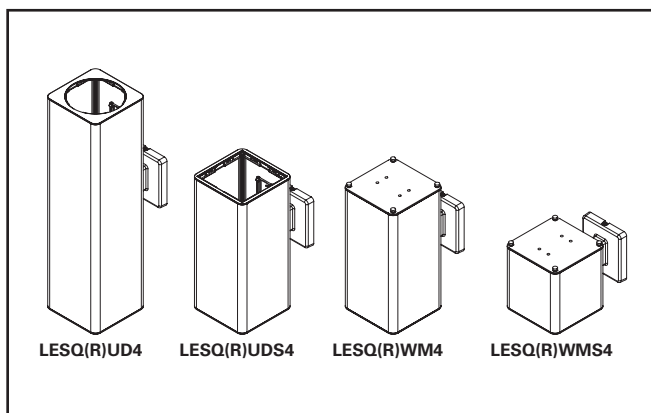
**ATENCIÓN Departamento de recepción:** Observe que la descripción real de la luminaria no carezca de piezas ni presente daños notorios al momento de su entrega. Presente el reclamo directamente al transportista de carga (LTL). Los reclamos por daños ocultos deben presentarse dentro de los 15 días posteriores a la entrega del producto. Se debe guardar todo el material dañado, junto con el embalaje original.

## Instrucciones de instalación – Portfolio LER4\_LER6 cylinders

### Montajes en cielorraso



### Montajes de pared



Número de catálogo	Diámetro externo	Altura	
		Montajes en cielorraso	Montajes de pared
LER(WM)S4	5,3" (135,6 mm)	6,8" (171,8 mm)	6,0" (152,6 mm)
LER(WM)4		12,4" (314,4 mm)	11,5" (292,5 mm)
LERUDS4			12,5" (317,5 mm)
LERUD4			20,2" (512,6 mm)
LESQ(R)(WM)S4	5,6" (142,2 mm)	6,8" (171,8 mm)	6,0" (152,6 mm)
LESQ(R)(WM)4		12,4" (314,4 mm)	11,5" (292,5 mm)
LESQ(R)UDS4			12,5" (317,5 mm)
LESQ(R)UD4			20,2" (512,6 mm)
LER(WM)S6	6,6" (166,6 mm)	8,1" (205,9 mm)	6,7" (171,1 mm)
LER(WM)6		14,1" (357,4 mm)	12,7" (322,6 mm)
LERUDS6			11,2" (283,7 mm)
LERUD6			23,1" (586,0 mm)
LESQ(R)(WM)S6	6,6" (167,1 mm)	7,6" (194,1 mm)	6,3" (159,3 mm)
LESQ(R)(WM)6		13,8" (351,4 mm)	12,5" (316,6 mm)
LESQ(R)UDS6			11,2" (283,7 mm)
LESQ(R)UD6			23,1" (586,0 mm)

## INSTALACIÓN

**Nota:** El conjunto de LED y borde se instalará solo después de instalar el cilindro.

### Cilindros de montaje en superficie

1. Retire el tornillo de bloqueo.
2. Gire la placa de montaje en sentido contrario a las agujas del reloj para separarla del conjunto y extraerla del cilindro. (Figura 1).
3. Fije la placa de montaje a la caja de conexiones.
4. Fije la correa debajo de un tornillo de montaje de la caja de conexiones. (Figura 4).
5. Unidad de cable según el diagrama de cableado (consulte la sección eléctrica). Empuje el cableado en la caja de conexiones.
6. Inserte las lengüetas de la placa de montaje en la parte superior del cilindro. Gire el cilindro hacia la derecha para enganchar los ganchos.
7. Asegúrese de que los orificios estén alineados, instale el tornillo de bloqueo.
8. Para Ubicación Húmeda/IP66 El instalador debe aplicar compuesto de silicona alrededor del perímetro de la placa de montaje en contacto con el techo.
9. También para Ubicación Húmeda/IP66 El instalador debe aplicar compuesto de silicona con el perímetro de la placa de montaje en contacto con la parte superior del cilindro.



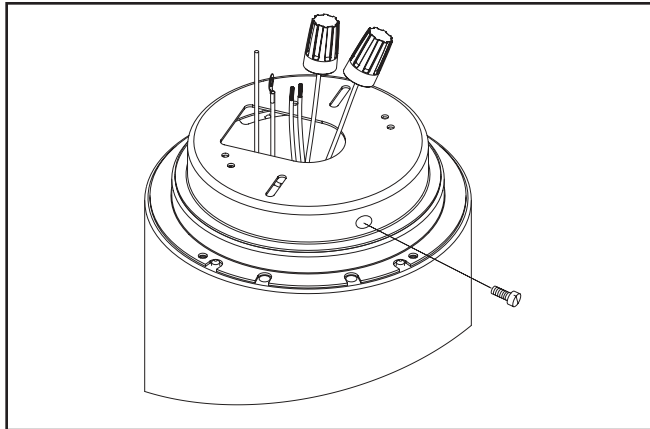


Figura 1.

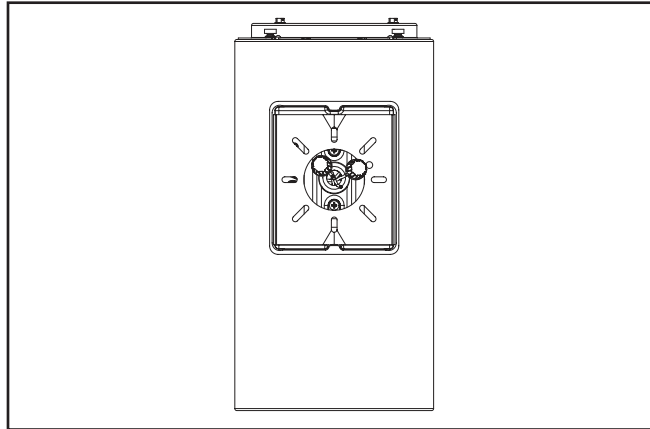


Figura 2.

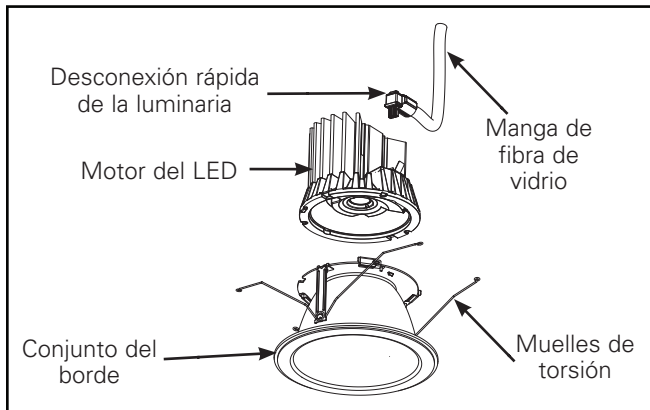


Figura 3.

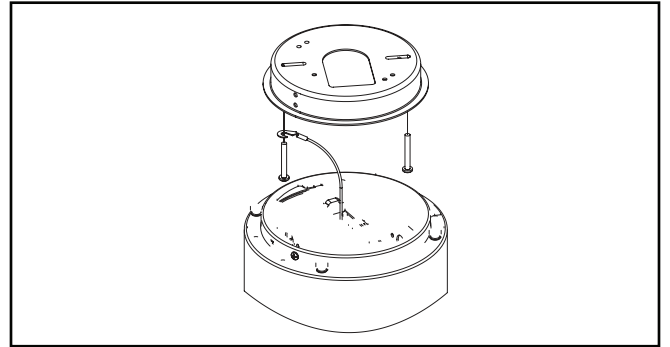


Figura 4.

### Cilindros de montaje de pared

1. Coloque la placa de montaje en pared en la caja de empalme usando los accesorios para este tipo de cajas (de otras marcas) y ajuste a un par de torsión de 17 pulg./lb si utiliza un tornillo de 8-32. (Figura 2).
2. Unidad de cable según el diagrama de cableado (consulte la sección eléctrica).
3. Fije la correa trasera de montaje de pared al tornillo de montaje de la caja de empalme, como se muestra en la Figura 4.
4. Monte la unidad del alojamiento cilíndrico en la pared, ajustando los tornillos en las partes superior e inferior de la base del brazo a un par de torsión de 17 pulg./lb para enganchar la placa de montaje.
5. El instalador debe colocar compuesto de silicona en todo el perímetro del brazo de montaje en donde se une a la superficie de montaje.
6. Para Ubicación Húmeda/IP66 el instalador debe aplicar compuesto de silicona alrededor de todo el perímetro del brazo de montaje donde se acopla a la carcasa del cilindro.

### Instrucciones de cableado del DMX:

#### Versión de montaje en cielorraso:

1. Afloje y retire los cuatro tornillos en la parte superior del cilindro. Retire la parte superior del cilindro para acceder al conjunto del soporte del controlador. (Figura 5).

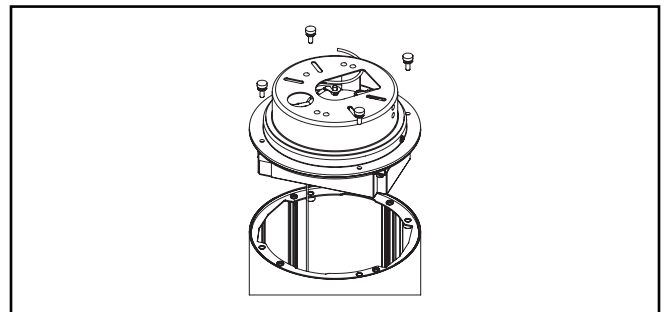
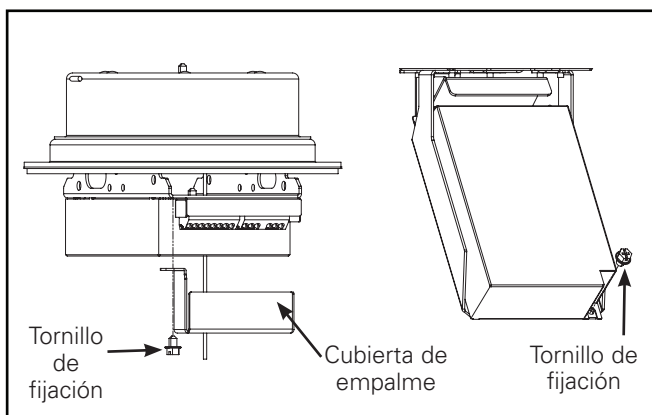


Figura 5.

## Instrucciones de instalación – Portfolio LER4\_LER6 cylinders

2. Conecte los cables del DMX (suministrados por terceros) a través del orificio en la placa o brazo de montaje y deje aproximadamente diez pulgadas de cable.
3. Proceda a montar el cilindro en la caja de empalme, y mantenga la parte superior desconectada del cilindro (consulte la sección de instalación de este manual de instrucciones para obtener más detalles).
4. Para acceder a los conectores de inserción del controlador, quite la cubierta de empalme o el propio controlador de su soporte al quitar el tornillo de fijación indicado. (Figura 6).

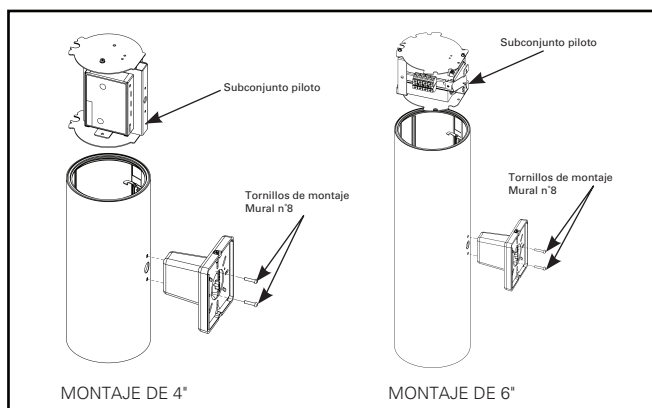


**Figura 6.**

5. Conecte los cables del DMX al o a los controladores, según las normas de cableado del DMX.
6. Fije el controlador o la cubierta de empalme nuevamente al soporte del controlador con el tornillo de fijación.
7. Vuelva a conectar la parte superior del cilindro al cilindro con los cuatro tornillos superiores.

### Versión de arriba a abajo:

1. Para retirar el brazo de montaje en pared de la luminaria, quite dos (2) tornillos n.º 8.
2. Retire el subconjunto del controlador interno de la luminaria. (Figura 7).

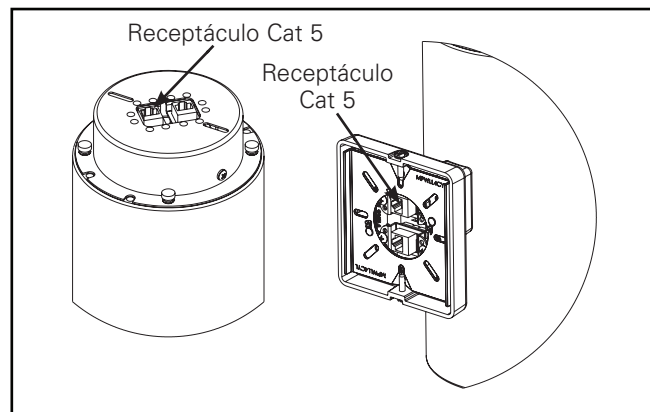


**Figura 7.**

3. Retire el controlador o la cubierta de empalme para acceder a los conectores de inserción del controlador. (Figura 6).
4. Pase los cables del DMX a través del brazo de montaje en pared y dentro del cilindro, dejando suficiente cable sobrante para cablear el controlador desde el exterior del cilindro (consulte la tabla de longitud en la hoja de introducción para conocer la longitud total de la luminaria).
5. Conecte los cables del DMX a los controladores, según las normas de cableado del DMX.
6. Inserte el subconjunto del controlador nuevamente en el cilindro, asegurándose de que todos los cables se vuelvan a tender a través del brazo de montaje en pared.
7. Vuelva a conectar el brazo de montaje en pared al cilindro con los tornillos n.º 8.
8. Para montar el dispositivo en la pared, seguir las instrucciones de ese tipo de montaje en la sección de instalación.

### Versión Cat 5

1. Ubique los receptáculos Cat 5. Para los cilindros montados en el cielorraso, los receptáculos estarán en la parte superior del cilindro, y los cilindros montados en la pared tendrán los receptáculos en el brazo de montaje en la pared (Figura 8).



**Figura 8.**

2. Conexión completa Cat 5, según las normas Cat 5 del DMX.
3. Instalación completa de la luminaria (consulte la sección de instalación).

# Instrucciones de instalación – Portfolio LER4\_LER6 cylinders

## Borde

1. Retire el borde inferior del embalaje protector. Gire los tres (3) clips laterales hacia afuera. (Figura 9). Retire el motor del LED del embalaje protector.
2. Si los módulos LED tienen 2 LED, desenganche con cuidado los pestillos de plástico blancos (Figura 15 y Figura 16) para retirar el reflector superior y luego deséchelo. Conserve el reflector superior en la moldura para módulos de 1 LED.

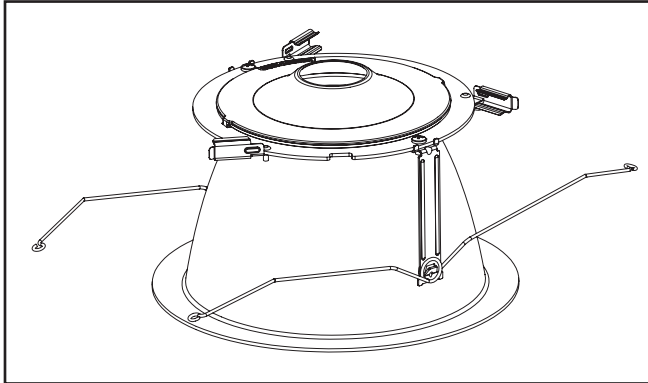


Figura 9.

3. Inserte el motor del LED en el conjunto del borde. Alinee el terminal en el motor del LED con la ranura en el conjunto del borde. (Figura 10).

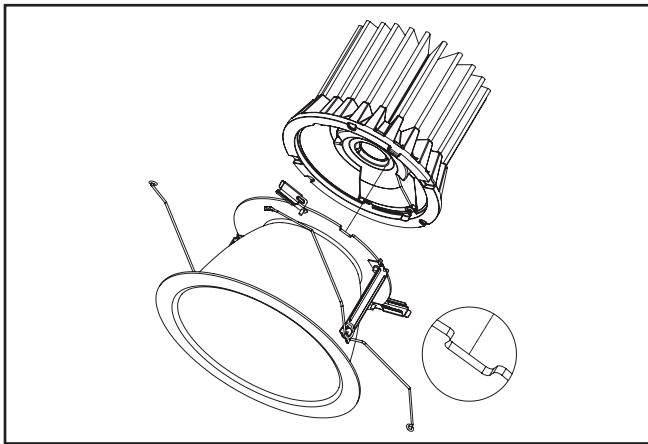


Figura 10.

4. Gire los tres (3) clips laterales para sujetar de manera segura el conjunto del borde al motor del LED. (Figura 11).

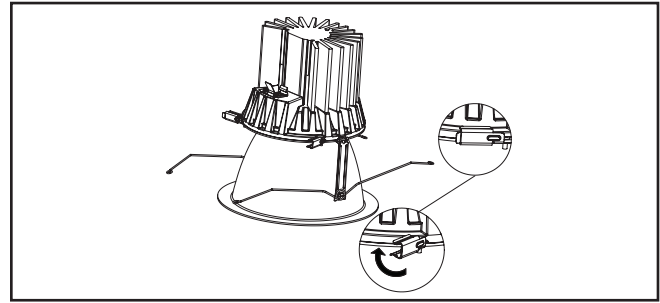


Figura 11.

5. Enchufe la desconexión rápida de la luminaria en el módulo. (Figura 12).

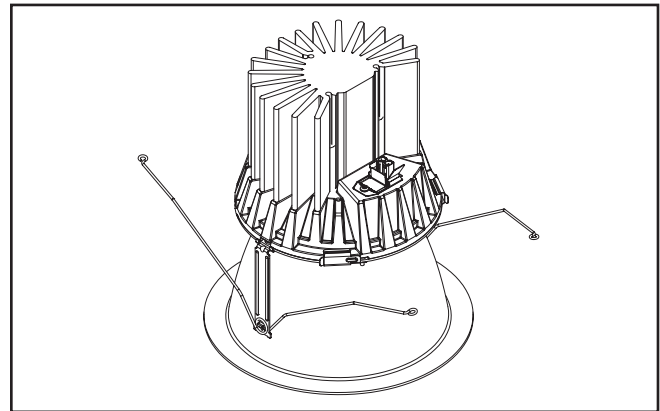


Figura 12.

6. Encuentre la correa verde dentro del cilindro y conéctela al disipador de calor mediante el tornillo y la arandela de seguridad ubicada en el sobre adjunto a la correa. (Figura 13).

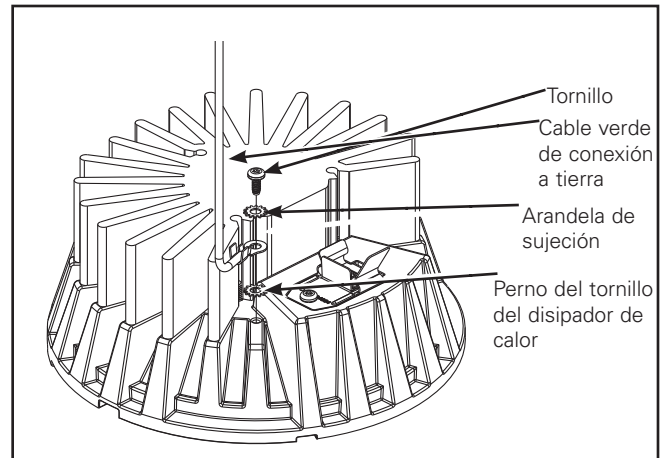


Figura 13.

7. Para instalar el motor del LED y el conjunto del borde, inserte los muelles de torsión en los receptores correspondientes ubicados dentro del alojamiento. (Figura 14).

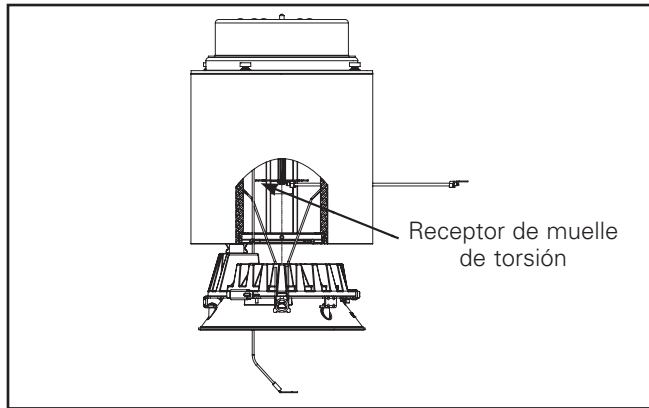


Figura 14.

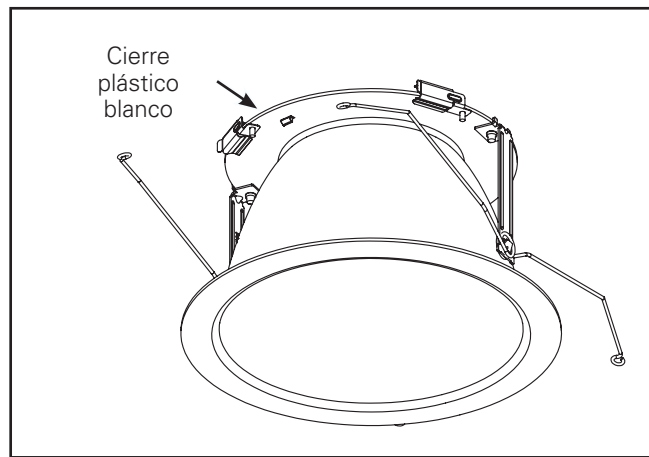


Figura 15.

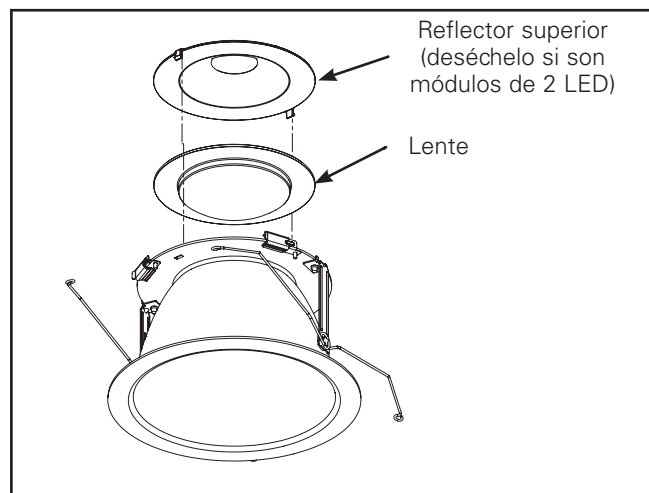


Figura 16.

## Limpieza

Para limpiar los bordes:

1. Limpie suavemente con un paño suave, limpio y seco que no suelte pelusa para eliminar el polvo.
2. Limpie con una solución de detergente suave en un paño suave y limpio para eliminar las huellas dactilares y las manchas.
3. Enjuague con agua limpia y seque con un paño suave, limpio y seco que no suelte pelusa.

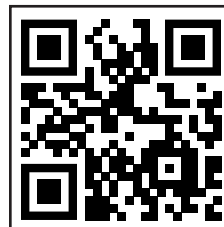
## Conexión eléctrica

### ⚠ PRECAUCIÓN

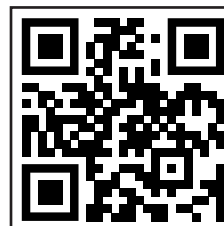
Asegúrese de que no haya cables pelados expuestos por fuera de las tuercas para cables.

1. Brinde el servicio eléctrico a la unidad del alojamiento cilíndrico de acuerdo al "Código Eléctrico Nacional" o a su código eléctrico local. El aislamiento del cable de alimentación debe tener una clasificación de al menos 90 °C.
2. Conecte los cables del terminal de alimentación a los cables del terminal del alojamiento cilíndrico (entrada, neutro y a tierra) en la luminaria, utilizando las tuercas para cables del tamaño correcto. Tenga cuidado de no dejar ningún conductor pelado fuera de los conectores de la tuerca para cable.
3. Conecte el blanco con el blanco, el negro con el negro y el verde (del suministro eléctrico) del lado de la alimentación con el cable verde en la unidad del alojamiento cilíndrico.

## Diagrama de cableado B rev:



## Diagrama de cableado C rev:



## Instrucciones de instalación – Portfolio LER4\_LER6 cylinders

\* Las edificaciones construidas antes de enero de 2022 pueden tener un cable gris para el control de regulación 0-10V. En estos casos, el instalador etiquetará el cable gris de la edificación como un cable de regulación de 0-10V y lo conectará al cable de control de regulación de 0-10V rosa de nuestro producto. Consulte el código NFPA70 (2020 NEC), sección 410.69.

### Regulación

Los cilindros \*D010 Portfolio pueden regularse con muchos controles de regulación de 0-10 V CC. Los cilindros \*D010TE Portfolio pueden regularse con muchos reguladores de borde de salida y controles de regulación de 0-10 V CC. Los cilindros \*DL2 Portfolio pueden regularse con los controles de fase directa bifilares Lutron. Los cilindros \*D5LT Portfolio pueden regularse con los controles compatibles Fifth Light y DALI. Los cilindros \*DMX Portfolio pueden regularse con los controles compatibles DMX. Los cilindros \*DE010 Portfolio pueden regularse con controles de regulación de 0-10 V CC, pero NO deben regularse por medio de reguladores de tensión de línea. Los cilindros \*DLE Portfolio pueden regularse con los controles digitales EcoSystem® de Lutron. Para asegurarse de que cuenta con información actualizada sobre la compatibilidad entre luminarias y reguladores, remítase al sitio web de las luminarias LED Portfolio: [www.portfolio-lighting.com](http://www.portfolio-lighting.com).

## Warranties and Limitation of Liability

Please refer to [www.cooperlighting.com/LightingWarrantyTerms](http://www.cooperlighting.com/LightingWarrantyTerms) for our terms and conditions.

## Garanties et limitation de responsabilité

Veillez consulter le site [www.cooperlighting.com/LightingWarrantyTerms](http://www.cooperlighting.com/LightingWarrantyTerms) pour obtenir les conditions générales.

## Garantías y Limitación de Responsabilidad

Visite [www.cooperlighting.com/LightingWarrantyTerms](http://www.cooperlighting.com/LightingWarrantyTerms) para conocer nuestros términos y condiciones.

### FCC Statement

**Note:** This equipment has been tested and found to comply with the limits for a Class A digital device, pursuant to part 15 of the FCC Rules. These limits are designed to provide reasonable protection against harmful interference when the equipment is operated in a commercial environment. This equipment generates, uses, and can radiate radio frequency energy and, if not installed and used in accordance with the instruction manual, may cause harmful interference to radio communications. Operation of this equipment in a residential area is likely to cause harmful interference in which case the user will be required to correct the interference at his own expense.

- Reorient or relocate the receiving antenna.
- Increase the separation between the equipment and receiver.
- Connect the equipment into an outlet on a circuit different from that to which the receiver is connected.
- Consult the dealer or an experienced radio/TV technician for help.
- This device complies with Part 15 of the FCC Rules. Operation is subject to the following two conditions:  
(1) this device may not cause harmful interference, and  
(2) this device must accept any interference received, including interference that may cause undesired operation.

This device complies with ISED ICES Standard Canada ICES-005 (A) / NMB-005 (A) or ICES-005 (B) / NMB-005 (B) depending on driver selected.

Any changes or modifications to this unit not expressly approved by the party responsible for compliance could void the user's authority to operate the equipment.

### Énoncé de la FCC

**Remarque :** Cet équipement a été mis à l'essai et déclaré conforme aux limites établies pour un dispositif numérique de classe A en vertu de l'article 15 des règlements de la FCC. Ces limites sont conçues pour assurer une protection raisonnable contre tout brouillage nuisible lorsque l'équipement fonctionne dans un environnement commercial. Cet équipement produit, utilise et peut émettre de l'énergie radioélectrique et, s'il n'est pas installé et utilisé conformément aux instructions, il peut créer des parasites nuisibles aux communications radio. L'utilisation de cet équipement dans une installation résidentielle est susceptible de provoquer des interférences nuisibles, auquel cas l'utilisateur devra corriger ces interférences à ses propres frais.:

- Réorienter ou déplacer l'antenne de réception.
- Augmenter la distance entre l'équipement et le récepteur.
- Brancher l'équipement sur une prise indépendante du circuit d'alimentation du récepteur.
- Consulter le détaillant ou un technicien de radio/télévision compétent pour obtenir de l'aide.
- Cet appareil est conforme au chapitre 15 des règlements FCC. La mise en œuvre est sous réserve des deux conditions suivantes : (1) Cet appareil ne provoque pas de brouillage nuisible, et (2) Cet appareil doit accepter toute interférence reçue, notamment l'interférence qui pourrait provoquer un fonctionnement indésirable.

Cet appareil est conforme à la norme ISED ICES Canada ICES-005 (A) / NMB-005 (A) ou ICES-005 (B) / NMB-005 (B) selon le pilote sélectionné.

Toute modification apportée à cet appareil non expressément approuvée par la partie responsable de la conformité pourrait annuler l'autorité de l'utilisateur à utiliser l'équipement.

### Declaración de la FCC

**Nota:** Este equipo ha sido probado y cumple con los límites para un dispositivo digital de Clase A, de conformidad con la parte 15 de las Normas de la FCC. Estos límites están diseñados para proporcionar una protección razonable contra interferencias perjudiciales cuando el equipo se opera en un entorno comercial. Este equipo genera, utiliza y puede emitir energía de radiofrecuencia y, si no se instala y utiliza de acuerdo con el manual de instrucciones, puede causar interferencias perjudiciales en las comunicaciones de radio. El funcionamiento de este equipo en un área residencial puede causar interferencias perjudiciales, en cuyo caso el usuario deberá corregir las interferencias por su cuenta.

- Reorientar o reubicar la antena receptora.
- Aumentar la separación entre el equipo y el receptor.
- Conectar el equipo a una toma de corriente en un circuito diferente al que está conectado el receptor
- Consultar con el distribuidor o con un técnico de radio/TV experimentado para obtener ayuda.
- Este dispositivo cumple con parte 15 de las reglas de FCC. SU operación está sujeta a las siguientes condiciones: (1) Este dispositivo no puede causar interferencia dañina, y (2) este dispositivo puede recibir interferencia, incluyendo aquella que puede causar una operación no deseada del dispositivo.

Este dispositivo cumple con la norma canadiense ISED ICES ICES-005 (A) / NMB-005 (A) o ICES-005 (B) / NMB-005 (B) según el controlador seleccionado.

Cualquier cambio o modificación a esta unidad no aprobada expresamente por la parte responsable del cumplimiento podría anular la autoridad del usuario para operar el equipo.

**Cooper Lighting Solutions**  
1121 Highway 74 South  
Peachtree City, GA 30269  
P: 770-486-4800  
[www.cooperlighting.com](http://www.cooperlighting.com)

**Canada Sales**  
5925 McLaughlin Road  
Mississauga, Ontario L5R 1B8  
P: 905-501-3000  
F: 905-501-3172

© 2022 Cooper Lighting Solutions  
All Rights Reserved  
Printed in USA  
Imprimé aux États-Unis  
Impreso en los EE. UU.  
Publication No. IB52030322  
March 28, 2023 12:59 PM

Cooper Lighting Solutions is a registered trademark. All trademarks are property of their respective owners.

Cooper Lighting Solutions est une marque de commerce déposée. Toutes les autres marques de commerce sont la propriété de leur propriétaire respectif.

Cooper Lighting Solutions es una marca comercial registrada. Todas las marcas comerciales son propiedad de sus respectivos propietarios.

Product availability, specifications, and compliances are subject to change without notice

La disponibilité du produit, les spécifications et les conformités peuvent être modifiées sans préavis

La disponibilidad de productos, las especificaciones y los cumplimientos están sujetos a cambio sin previo aviso