

Installation Instructions – Define GYP/FSR 122-125
Instructions d'installation – Define GYP/FSR 122-125
Instrucciones de instalación – De la luminaria Define GYP/
FSR 122-125

⚠ WARNING

RISK OF ELECTRIC SHOCK—Disconnect power at fuse or circuit breaker before installing or servicing.

⚠ WARNING

Risk of fire/electric shock. If not qualified, consult an electrician.

⚠ WARNING

Risk of fire or electric shock. Luminaire's wiring, ballasts, or other electrical parts may be damaged when drilling for installation of reflector kit hardware. Check for enclosed wiring and components.

⚠ WARNING

The weight of the luminaire (ONLY) not to exceed 40 lbs.

NOTE: This product must be installed in accordance with the applicable installation code by a certified electrician familiar with the construction and operation of the product and hazards involved.

NOTE: Only those open holes indicated in the photographs and/or drawings may be made or altered as a result of kit installation. Do not leave any other open holes in an enclosure of wiring or electrical components.

NOTE: To prevent wiring damage or abrasion, do not expose wiring to edges of sheet metal or any sharp objects.

NOTE: Disconnect all power before proceeding.

Installation Instructions

Define Series (2" - 5" Housing Size)

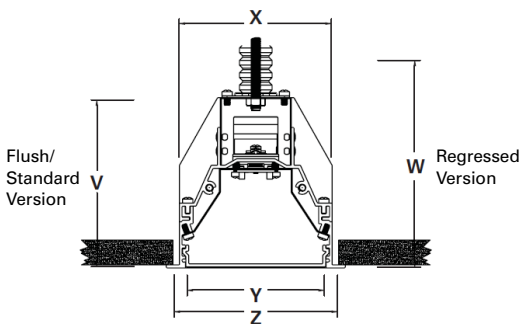
Individual and Continuous Luminaires
For Installation in Gypsum Ceilings

Warning: Before starting any work, ensure that all power sources are turned off. All work must meet local/national electrical codes and be performed by a certified electrician.

Parts List

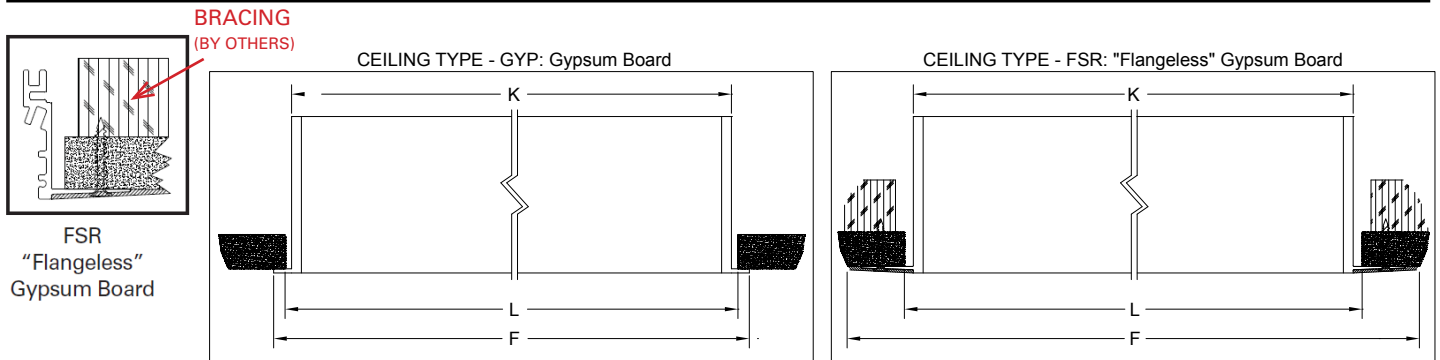
- Luminaire
- Grid Bracket/Joiner (pre-installed in fixture)
- Access Plate (pre-installed in housing)
- Support Wire/Threaded Rod (by others)
- Shielded Cable (by others)
- Push-in Quick Connect
- Alignment Pins (pre-installed in fixture) (Continuous runs only)
- #8-32 2-1/2" Bolts and Nuts (Continuous runs only)
- 9/64" Allen Wrench (by others)
- 11/32" Flexible Nut Driver (by others)

Cross Section and Grid Spacing Details



Define Cross Section Dimensions					
GYP/FSR	V (Flush)	W (Regressed)	X	Y	Z
Define 1	1.734	2.705	1.500	1.180	1.750
Define 2	3.500	4.500	2.000	1.680	2.250
Define 3	4.000	5.000	3.000	2.680	3.250
Define 4	4.506	5.506	4.000	3.680	4.250
Define 5	5.000	6.000	5.000	4.680	5.250

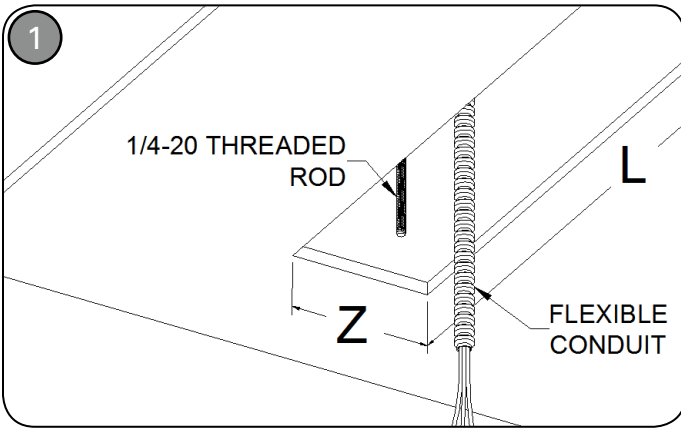
Mounting Information - Extruded Trim Flange Details - Refer to submittal drawings for detailed flange information



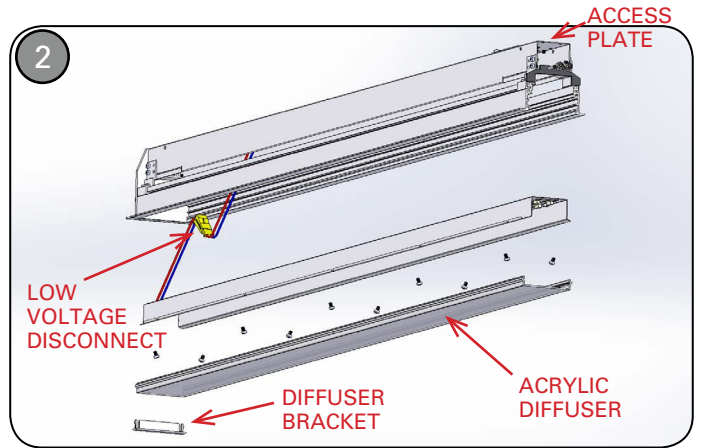
GYP Length			
Order Code	K - Body	L - Cutout	F - Flange to Flange
0024	23.000	23.250	23.688
0036	35.000	35.250	35.688
0048	47.000	47.250	47.688
0060	59.000	59.250	59.688
0072	71.000	71.250	71.688
0084	83.000	83.250	83.688
0096	95.000	95.250	95.688
0108	107.000	107.250	107.688
0120	119.000	119.250	119.688
0132	131.000	131.250	131.688
0144	143.000	143.250	143.688
xxxx	xxxx - 1.000	xxxx - 0.750	xxxx - 0.312

FSR Length			
Order Code	K - Body	L - Cutout	F - Flange to Flange
0024	23.000	23.250	25.000
0036	35.000	35.250	37.000
0048	47.000	47.250	49.000
0060	59.000	59.250	61.000
0072	71.000	71.250	73.000
0084	83.000	83.250	85.000
0096	95.000	95.250	97.000
0108	107.000	107.250	109.000
0120	119.000	119.250	121.000
0132	131.000	131.250	133.000
0144	143.000	143.250	145.000
xxxx	xxxx - 1.000	xxxx - 0.750	xxxx + 1.000

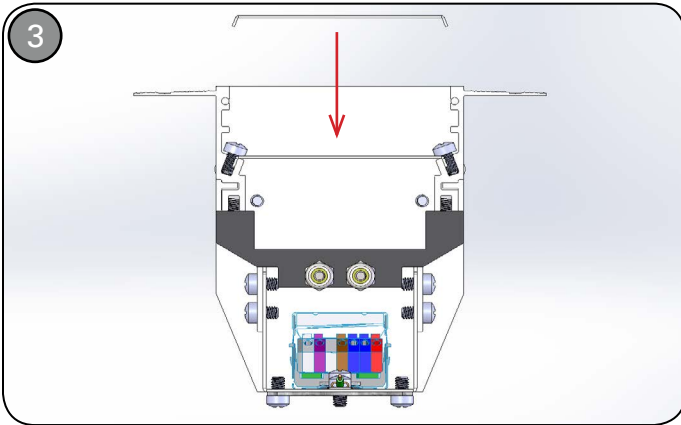
Note: Order Code is the nominal length selected in the Define Catalog Logic (e.g. 0048) - Actual dimensions and cutout length varies as shown in the GYP & FSR Length Table.



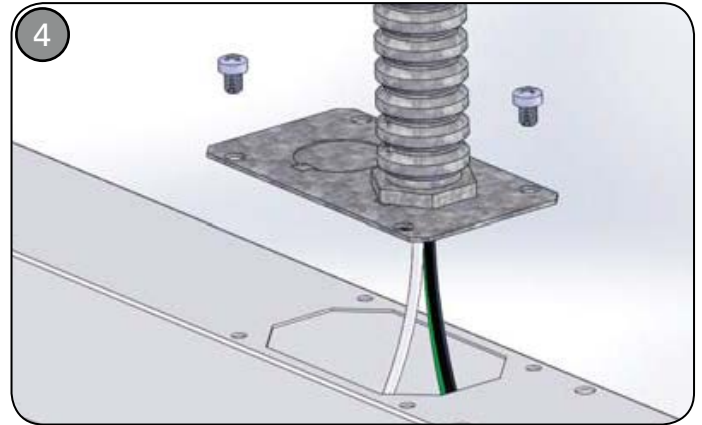
Install shielded cable to accommodate electrical feed point. Install 1/4-20 tie rods in specified locations as shown on factory submittal drawings. Cut hole in gypsum board (or other substrate) as specified on factory submittal drawing (dimensions "Z" & "L"). NOTE: FSR requires bracing around opening to secure flange.



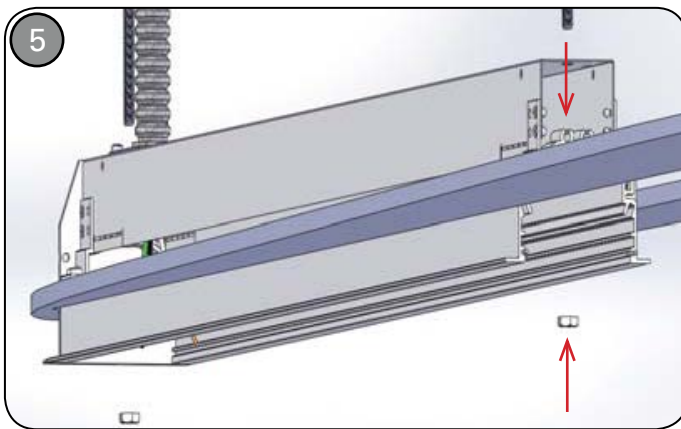
Prior to installing fixture, remove lens, top access plate, and diffuser bracket. Turn fixture over. Remove screws and carefully lift LED pan assembly from housing frame, disconnect low voltage connection and store pan assembly in a safe place.



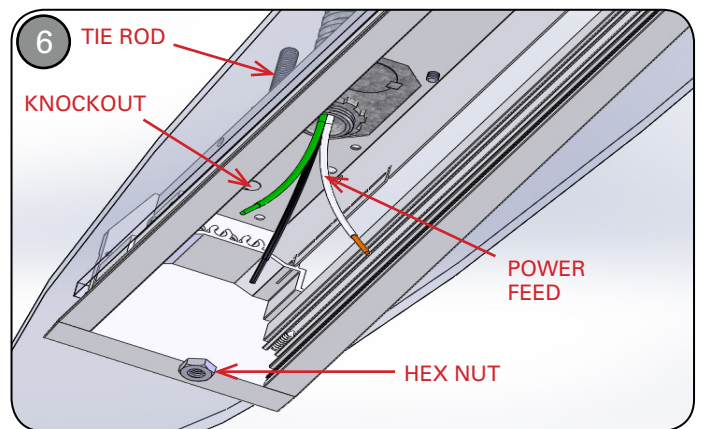
FOR FSR ONLY: Using (2) 8-32 screws from the LED pan assembly, install aperture guide snugly to ensure housing opening does not open or close during installation.



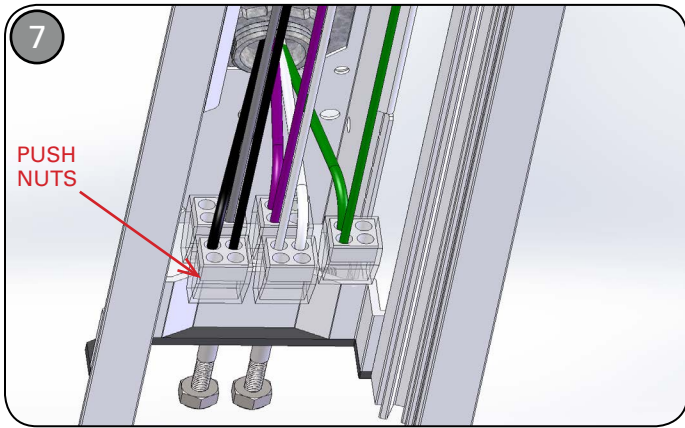
Secure shielded cable to access plate. Reinstall access plate pulling wiring through housing and lift fixture into cutout.



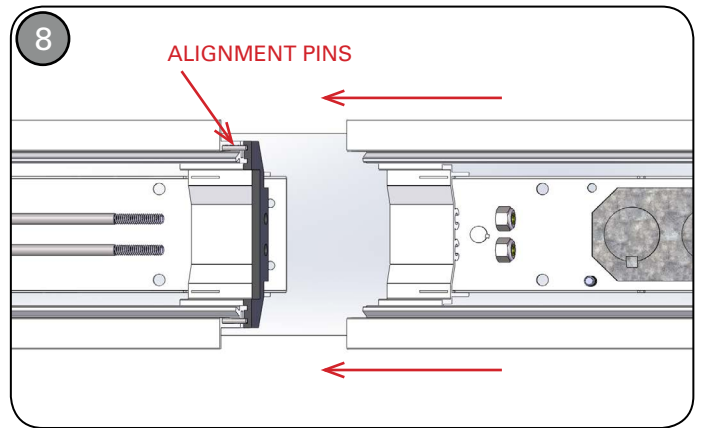
Draw fixture tight to ceiling using 1/4-20 tie rods through the appropriate knockouts on fixture housing. Secure with nuts until flange is snug. NOTE: FSR must be secured with tie-rod.



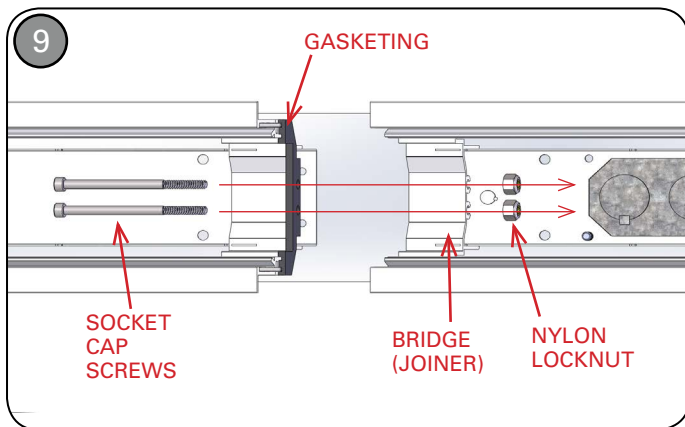
Wiring should enter fixture housing as shown. Tie rods extend into housing and are secured with nuts.



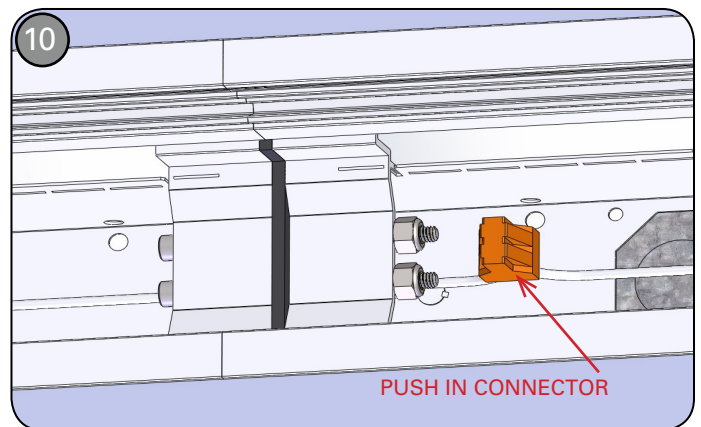
Connect feed wiring to fixture through wiring via push nuts.



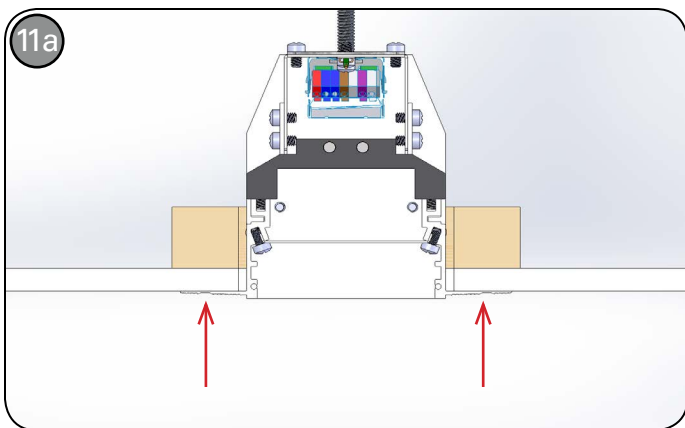
FOR CONTINUOUS ROWS: Repeat step 2 (and 3 for FSR) to prepare fixture. Slide fixtures together ensuring alignment pins are in the correct position.



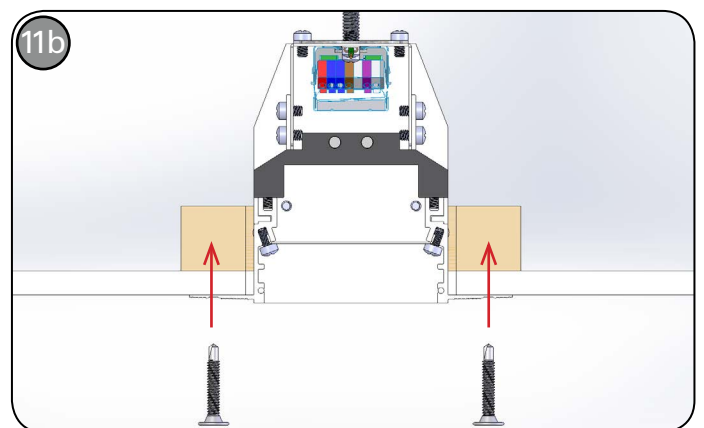
Insert #8-32 x 2-1/2" socket cap screws through internal fixture bridges and through gasket. Use nylon locknuts to secure fixtures together. Ensure joint is secure.



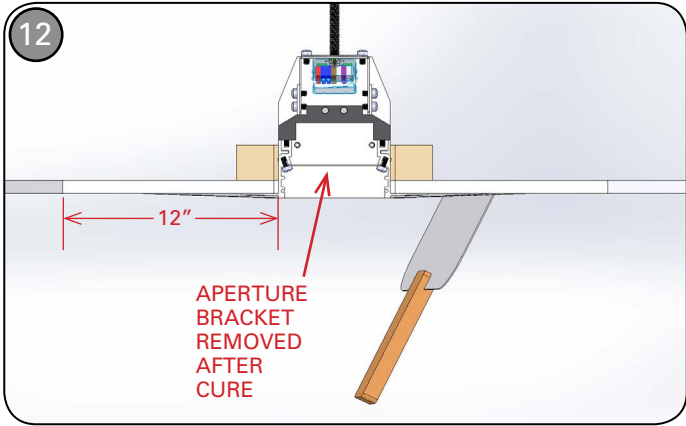
Make appropriate wire connections between fixture housings using provided push in connectors.



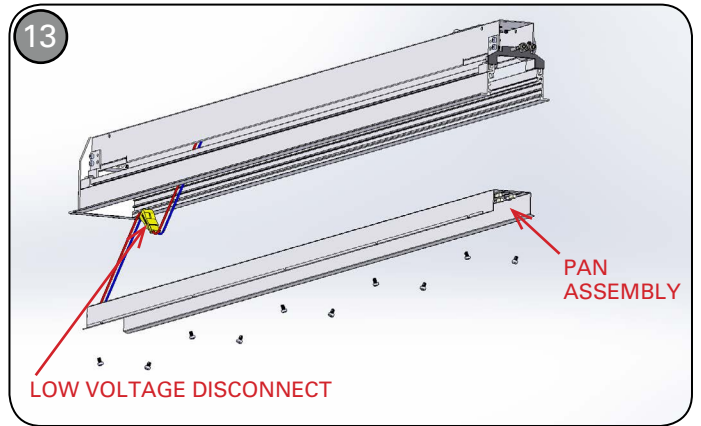
FOR FSR ONLY: Drill pilot holes along fixture(s) and through bracing at locations shown above.



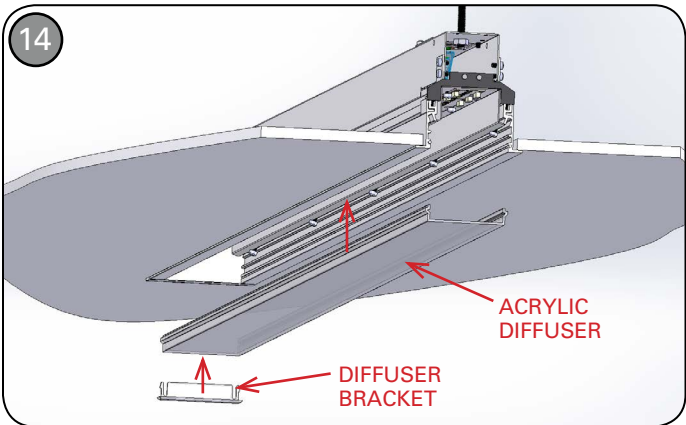
One screw every 2 feet per flange is recommended.



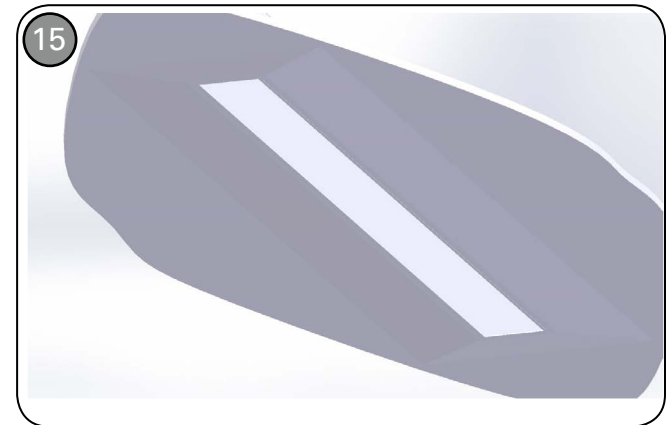
FOR FSR ONLY: Apply a generous amount of joint compound to fixture flange and "feather" at least 12" from fixture aperture. Ensure compound has properly cured before removing aperture bracket.



With fixture securely secured in opening, reconnect the low voltage disconnect from the driver to the LED pan assembly. Carefully tuck all wiring back into fixture. Reinstall screws to secure pan assembly back into housing.



Reinstall acrylic diffuser and then diffuser bracket in fixture housing.



Installation completed. FSR flange shown.

⚠ AVERTISSEMENT

RISQUE DE DÉCHARGE ÉLECTRIQUE — Mettez la source d'alimentation hors tension en enlevant le fusible ou en déclenchant le disjoncteur avant l'installation ou l'entretien.

⚠ AVERTISSEMENT

Risque d'incendie ou de décharge électrique. Si vous n'êtes pas qualifié, consultez un électricien.

⚠ AVERTISSEMENT

Risque de feu ou de choc électrique. Les câblages du luminaire, les ballasts ou autres pièces électriques peuvent être endommagés lorsque vous percez pour installer la quincaillerie de l'ensemble du réflecteur. Vérifiez le câblage et les composants ci-inclus.

⚠ AVERTISSEMENT

Le poids du luminaire (SEUL) ne doit pas dépasser 18 kg (40 lb).

REMARQUE: Ce produit doit être installé conformément au code d'installation en vigueur par un électricien qualifié familier avec la construction et le fonctionnement du produit, ainsi qu'avec les risques inhérents.

REMARQUE: Seulement les trous ouverts indiqués dans les images et/ou illustrations peuvent être défoncés ou altérés lors de l'installation de la trousse. Ne laissez pas d'autres trous ouverts dans l'enveloppe du câblage ou des composants électriques.

REMARQUE: Afin d'éviter les dommages ou l'abrasion des câblages, ne les exposez pas aux bords de feuilles de métal ou de tout autre objet tranchant.

REMARQUE: Coupez l'alimentation avant de l'entreprendre.

Instructions d'installation

Série Define (dimension du boîtier: 2,5 à 12,7 cm (2 à 5 po))

Luminaires individuels et continus

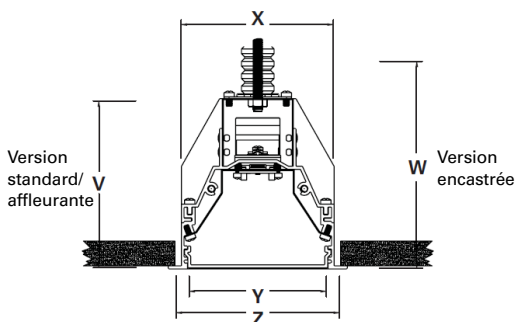
Pour l'installation sur des plafonds de gypse

Avertissement: Avant de commencer à travailler, assurez-vous que toutes les sources d'alimentation sont hors tension. Toutes les tâches effectuées doivent être conformes aux codes de l'électricité locaux et nationaux et doivent être accomplies par un électricien autorisé.

Liste des pièces

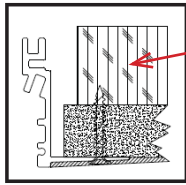
- Luminaire
- Attache de la grille / du support de liaison (préinstallé sur le luminaire)
- Plaque d'accès (préinstallée dans le boîtier)
- Treillis de support / tige filetée (par des tiers)
- Câble blindé (par des tiers)
- Raccord rapide Push-in
- Goupilles d'alignement (préinstallées sur le luminaire) (longueurs continues uniquement)
- Boulons et écrous n° 8-32 de 6,35 cm (2 1/2 po) (longueurs continues uniquement)
- Clé hexagonale 0,36 cm (9/64 po) (par des tiers)
- Tourne-écrous flexible 0,87 cm (11/32 po) (par des tiers)

Coupe transversale et détails relatifs à l'espacement de la grille



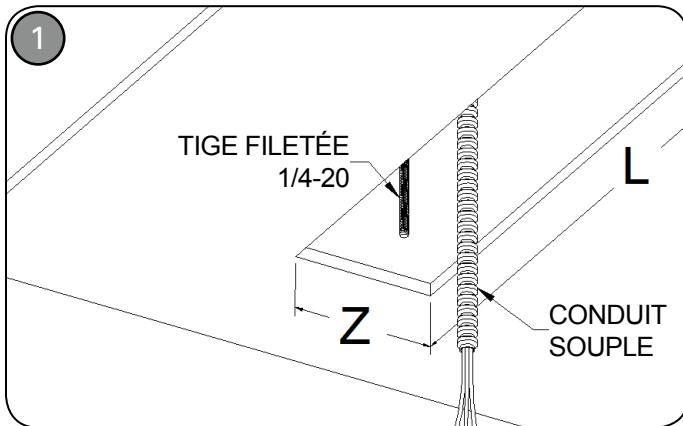
Dimensions de la coupe transversale Define

GYP/FSR	V (affleurante)	W (encastrée)	X	Y	Z
Define 1	1,734	2,705	1,500	1,180	1,750
Define 2	3,500	4,500	2,000	1,680	2,250
Define 3	4,000	5,000	3,000	2,680	3,250
Define 4	4,506	5,506	4,000	3,680	4,250
Define 5	5,000	6,000	5,000	4,680	5,250

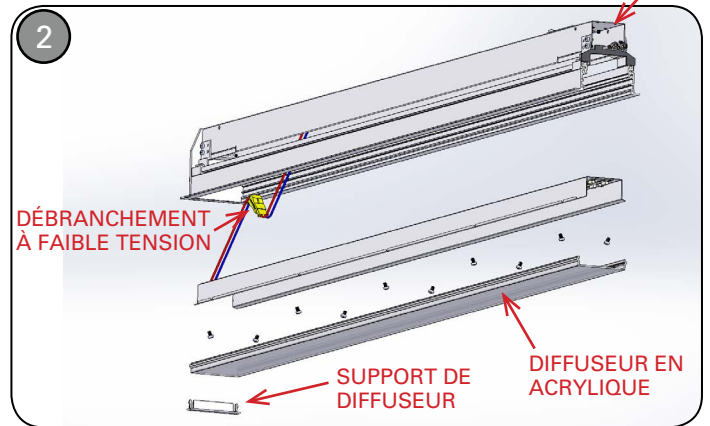


ENTRETOISEMENT
(PAR DES TIERS)

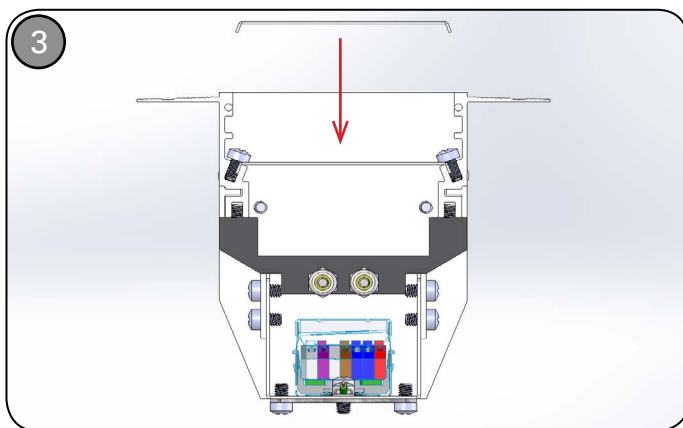
FSR
Panneau de
gypse « sans
bride »



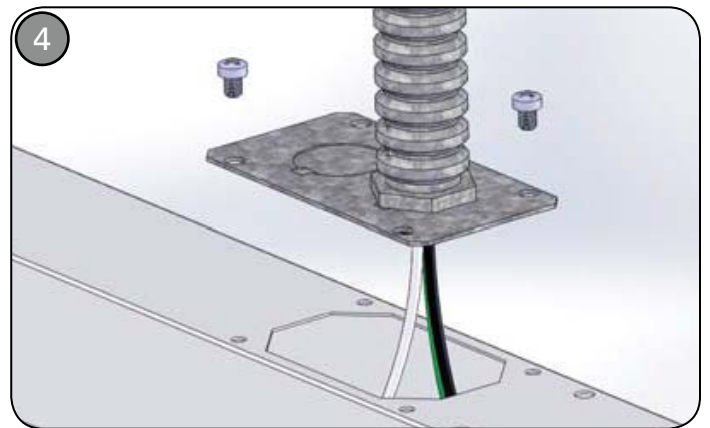
1
Installez le câble blindé de manière à atteindre le panneau d'alimentation électrique. Installez des barres d'attache 1/4-20 aux endroits indiqués sur les plans fournis. Percez un trou dans le panneau de gypse (ou d'un autre substrat) tel qu'indiqué sur le plan fourni (dimensions « Z » & « L »). REMARQUE : Le FSR nécessite de l'entretoisement autour de l'orifice afin de solidifier la bride.



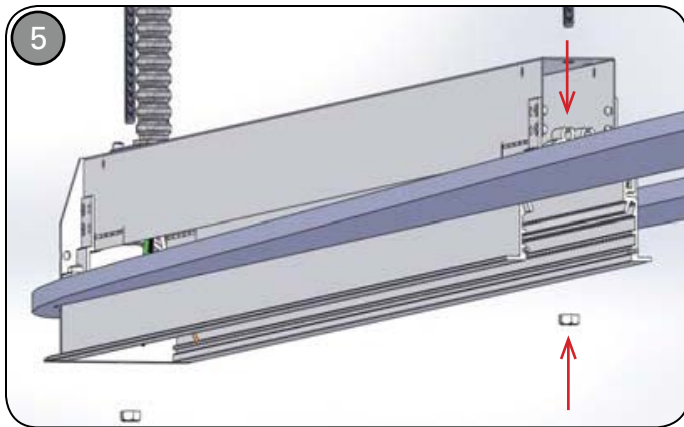
2
Avant d'installer le luminaire, retirez la lentille, la plaque d'accès supérieure et le support de diffuseur. Retournez le luminaire. Enlevez les vis et soulevez délicatement l'assemblage de panneau DEL du cadre du boîtier, débranchez le raccordement à faible tension et rangez l'assemblage de panneau dans un endroit sécuritaire.



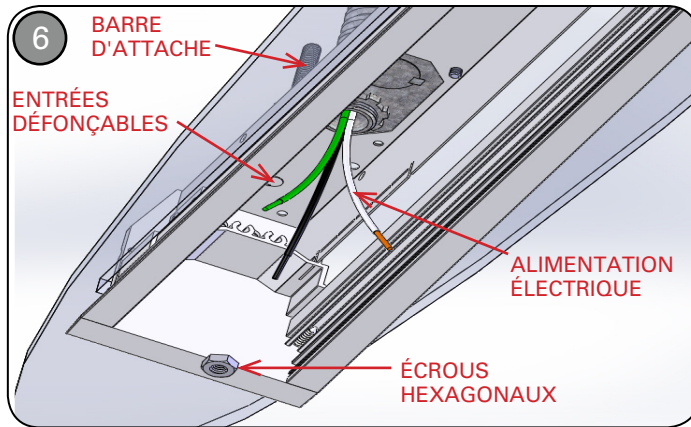
3
POUR LES INSTALLATIONS FSR UNIQUEMENT: À l'aide de deux (2) vis 8-32 de l'assemblage de panneau DEL, installez bien le gabarit d'ouverture afin de vous assurer que l'orifice du boîtier ne s'ouvre ou ne se ferme pas durant l'installation.



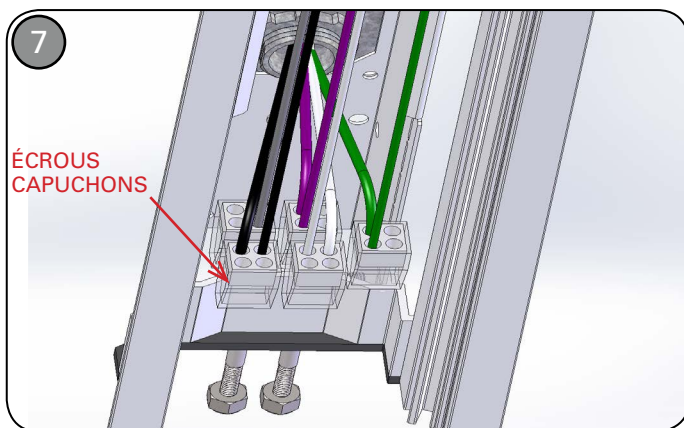
4
Installez le câble blindé sur la plaque d'accès. Réinstallez la plaque d'accès en tirant le câblage à travers le boîtier et soulevez le luminaire dans la découpe.



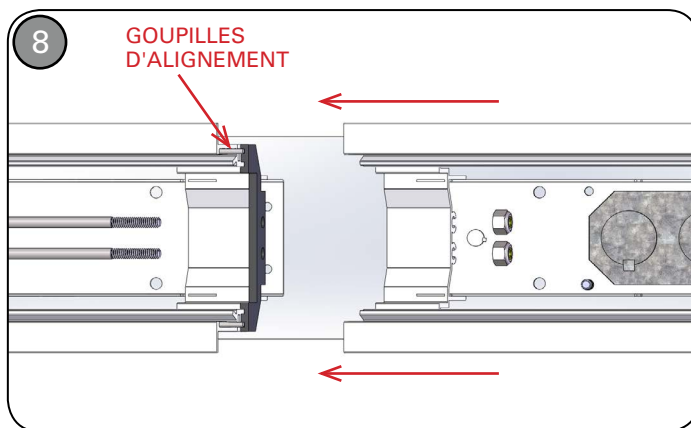
Fixez solidement le luminaire au plafond en passant les barres d'attache 1/4-20 à travers les entrées défonçables appropriées du boîtier du luminaire. Fixez à l'aide d'écrous jusqu'à ce que la bride soit bien solide. **REMARQUE:** L'installation FSR doit être solidifiée à l'aide d'une barre d'attache.



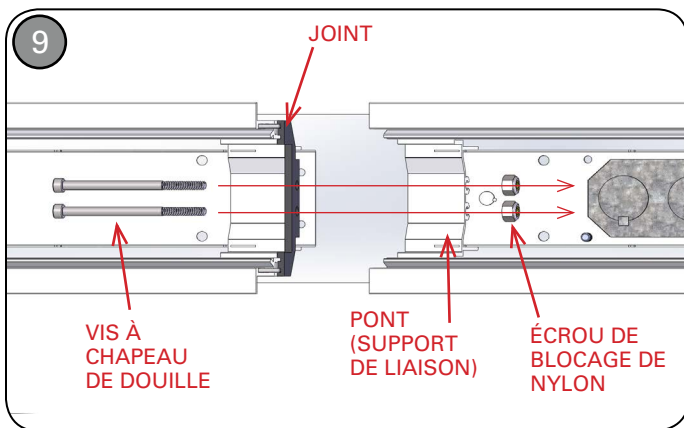
Le câblage doit pénétrer dans le boîtier du luminaire de la manière illustrée. Les barres d'attache se prolongent dans le boîtier et sont fixées à l'aide d'écrous.



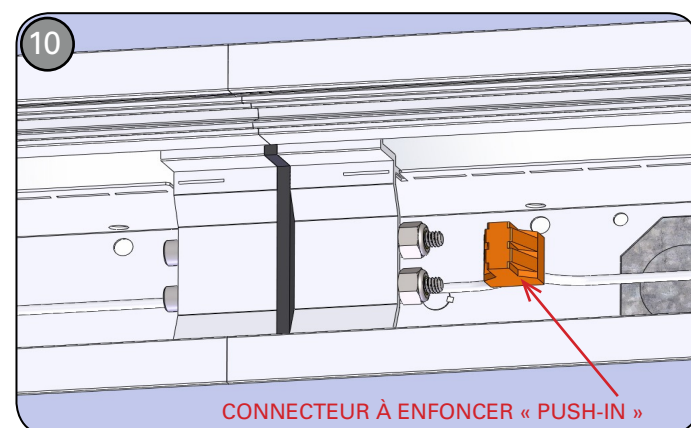
Branchez les fils d'alimentation au luminaire en les passant dans les écrous capuchons.



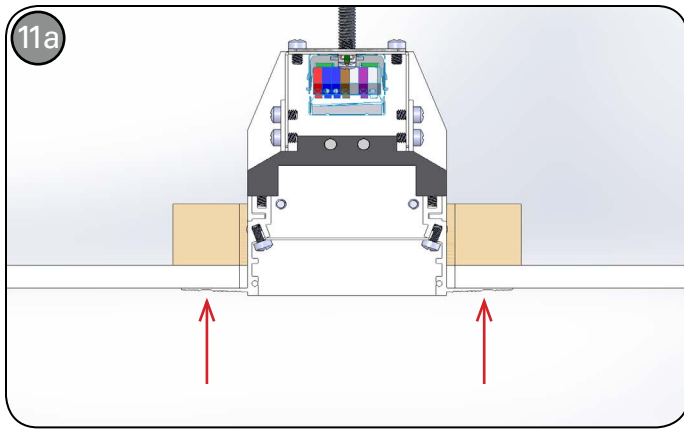
POUR LES RANGÉES CONTINUÉLLES: Répétez l'étape 2 (et l'étape 3 pour les installations FSR) pour préparer le luminaire. Faites glisser les luminaires ensemble en vous assurant que les goupilles d'alignement sont dans la bonne position.



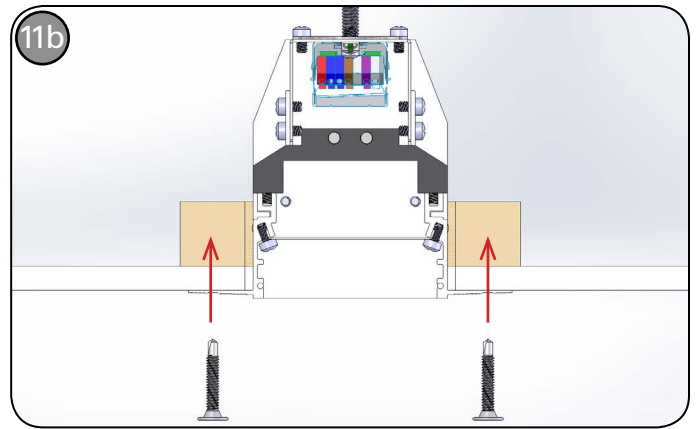
Insérez les vis à chapeau de douille n° 8-32 de 6,35 cm (2 1/2 po) dans les ponts de fixation interne et à travers le joint. Utilisez des écrous de blocage de nylon pour relier les luminaires ensemble. Assurez-vous que le joint est solide.



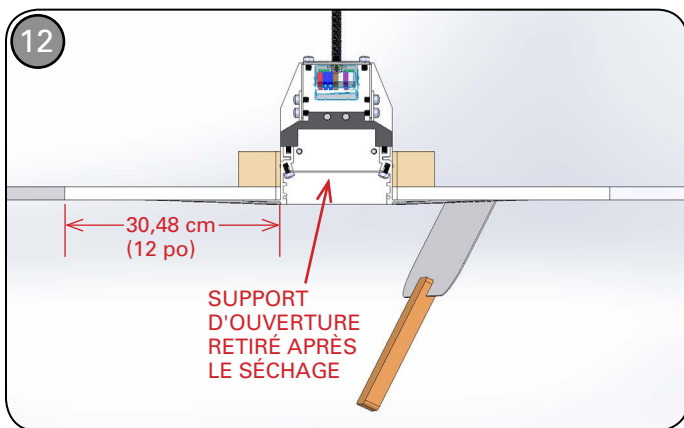
Faites les connexions de fils appropriées entre les boîtiers de luminaire à l'aide des connecteurs Push-in fournis.



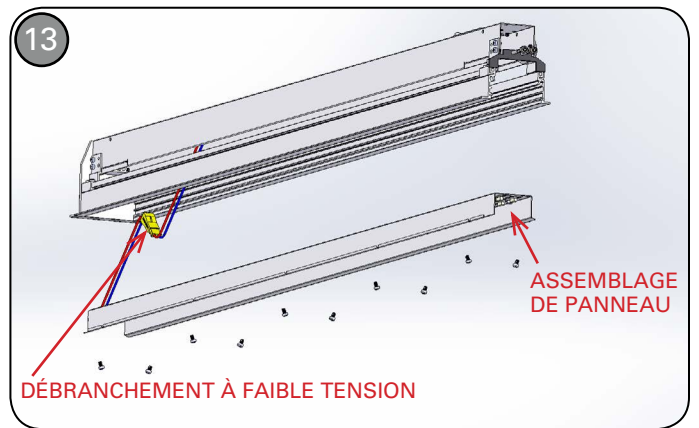
11a
POUR LES INSTALLATIONS FSR UNIQUEMENT: Percez des avant-trous le long du ou des luminaires et à travers l'entretoisement aux endroits illustrés ci-dessus.



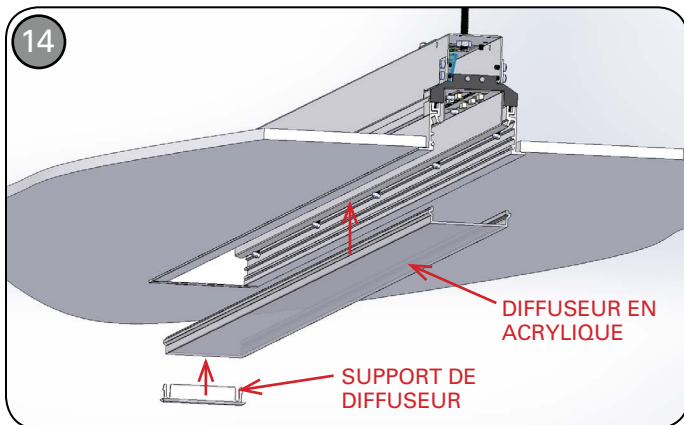
11b
 Le positionnement d'une vis tous les deux (2) pieds de bride est recommandé.



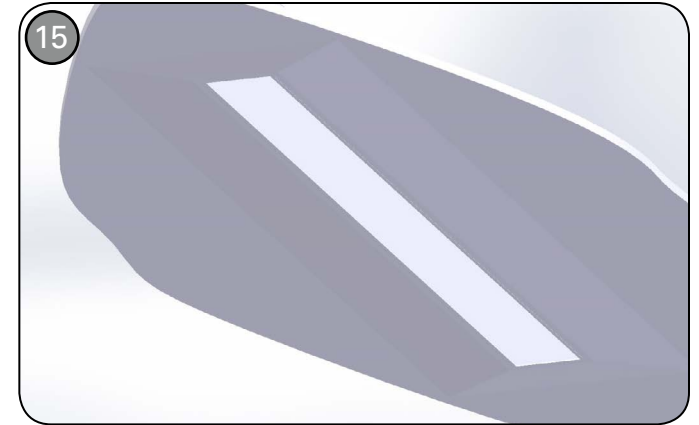
12
POUR LES INSTALLATIONS FSR UNIQUEMENT: Appliquez une généreuse couche de produit de calfeutrage à la bride du luminaire et étendez-la sur au moins 30,48 cm (12 po) à partir de l'ouverture du luminaire. Assurez-vous que le produit est bien sec avant de retirer le support d'ouverture.



13
 Lorsque le luminaire est bien fixé dans l'orifice, rebranchez le débranchement à faible tension du pilote à l'assemblage de panneau DEL. Rentez soigneusement tout le filage à l'intérieur du luminaire. Reposez les vis pour fixer à nouveau l'assemblage du panneau dans le boîtier.



14
 Réinstallez le diffuseur en acrylique, puis le support de diffuseur dans le boîtier du luminaire.



15
 L'installation est terminée. Bride FSR illustrée.

⚠ ADVERTENCIA

RIESGO DE DESCARGA ELÉCTRICA: desconecte la alimentación en el disyuntor o fusible antes de instalar o realizar tareas de mantenimiento.

⚠ ADVERTENCIA

Riesgo de incendio y descarga eléctrica. Si no está calificado, consulte a un electricista.

⚠ ADVERTENCIA

Riesgo de incendio o de descarga eléctrica. El cableado de la luminaria, el balasto u otras piezas eléctricas podrían dañarse cuando realice las perforaciones para la instalación de los accesorios del kit reflector. Verifique que los cables y los componentes se encuentren encerrados.

⚠ ADVERTENCIA

El peso de la luminaria (SOLA) no debe superar las 40 lb (18,14 kg).

NOTA: Un electricista certificado con conocimientos sobre la construcción y el funcionamiento del producto y los riesgos implicados debe instalar este producto de conformidad con el código de instalación aplicable.

NOTA: Por la instalación del kit, solo se podrán hacer o modificar aquellos orificios abiertos que están indicados en las fotografías o los diagramas. No deje ningún otro orificio abierto en un alojamiento de componentes eléctricos o de cables.

NOTA: Para evitar abrasiones o daños en el cableado, no exponga los cables a bordes de chapa o cualquier otro objeto filoso.

NOTA: Corte la alimentación por completo antes de proceder.

Instrucciones de instalación

Serie Define (tamaño del alojamiento de 2" a 5" o 2,54-12,7 cm)

Luminarias individuales y continuas

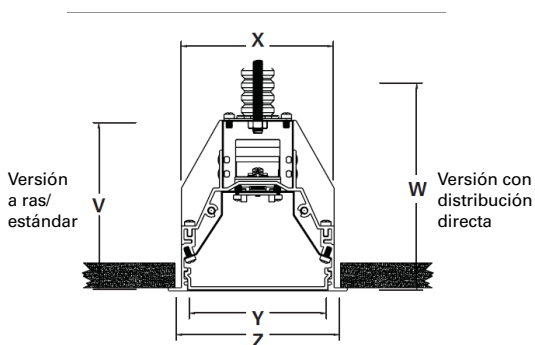
Para instalación en techos de yeso

Advertencia: Antes de comenzar los trabajos, verifique que todas las fuentes de alimentación estén desconectadas. Todos los trabajos deben cumplir con los códigos eléctricos locales/nacionales y los debe realizar un electricista certificado.

Lista de piezas

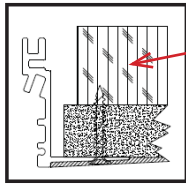
- Luminaria
- Soporte/ensamblador de la grilla (preinstalado en la luminaria)
- Placa de acceso (preinstalada en el alojamiento)
- Cable de soporte/varilla roscada (de otras marcas)
- Cable con pantalla (de otras marcas)
- Conector rápido a presión
- Clavijas de alineación (preinstaladas en la luminaria) (solo pasarelas continuas)
- Pernos y tuercas n. ° 8-32 de 2-1/2" (solo pasarelas continuas)
- Llave Allen de 9/64" (de otras marcas)
- Llave de tuercas flexible de 11/32" (de otras marcas)

Corte transversal y detalles de separación de la grilla



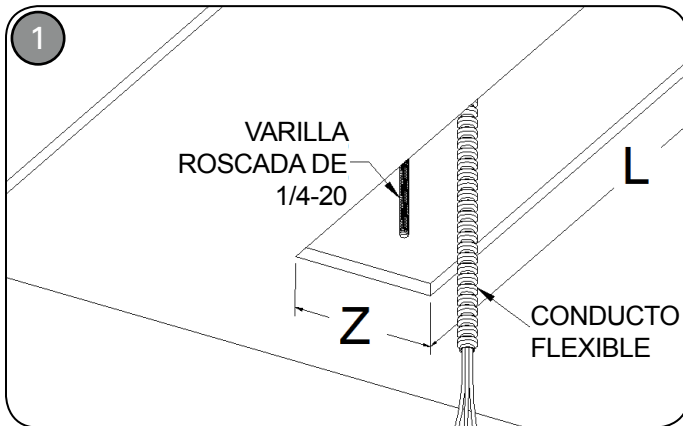
Dimensiones del corte transversal de Define

GYP/FSR	V (rasante)	W (distribución directa)	X	Y	Z
Define 1	1,734	2,705	1,500	1,180	1,750
Define 2	3,500	4,500	2,000	1,680	2,250
Define 3	4,000	5,000	3,000	2,680	3,250
Define 4	4,506	5,506	4,000	3,680	4,250
Define 5	5,000	6,000	5,000	4,680	5,250

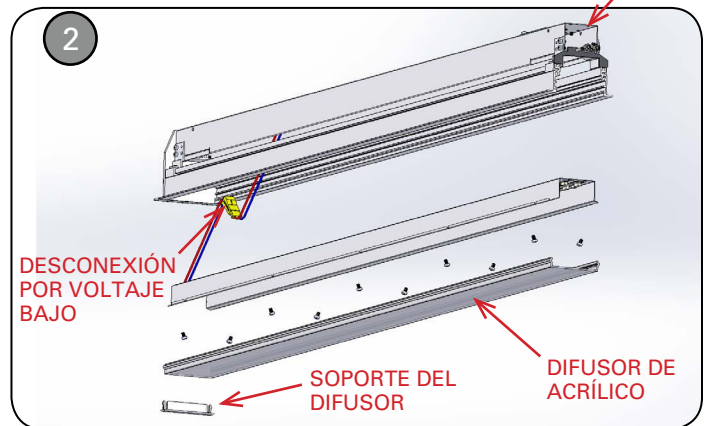


REFUERZO (DE OTRAS MARCAS)

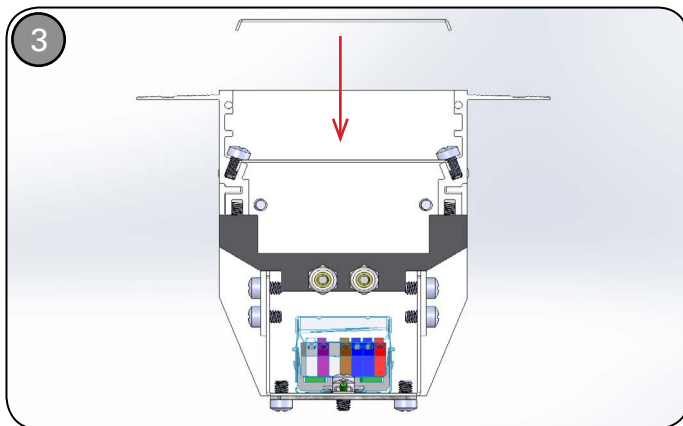
FSR
Tablero de yeso
"sin bridas"



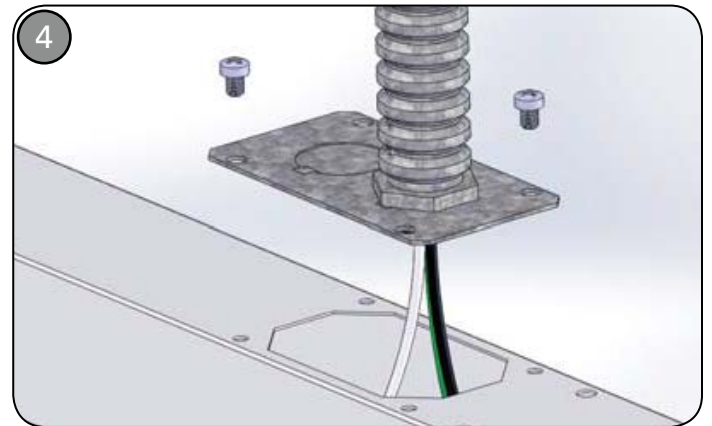
Instale el cable blindado para acomodar el punto de alimentación eléctrica. Instale las varillas de sujeción de 1/4-20 en las ubicaciones especificadas como se muestran en los esquemas presentados de fábrica. Corte un orificio en la placa de yeso (u otro sustrato) como se especifica en el esquema presentado de fábrica (dimensiones "Z" y "L"). NOTA: FSR requiere un soporte alrededor de la abertura para asegurar la brida.



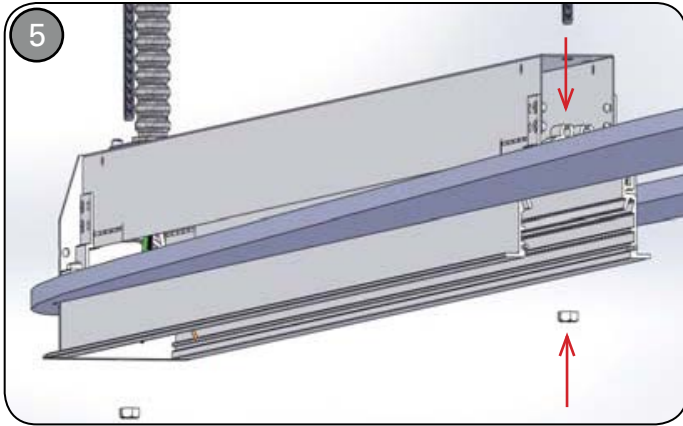
Antes de instalar la luminaria, retire el lente, la placa de acceso superior y el soporte del difusor. Voltee la luminaria. Retire los tornillos y levante cuidadosamente la unidad de bandeja LED del marco del alojamiento, desarme la conexión de bajo voltaje y guarde la unidad de bandeja en un lugar seguro.



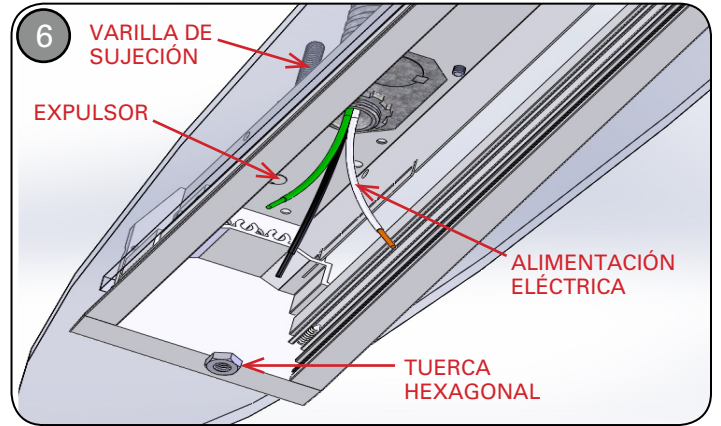
SOLO PARA FSR: Con (2) tornillos 8-32 de la unidad de bandeja LED, instale suavemente la guía de la apertura para asegurarse de que la abertura del alojamiento no se abra ni cierre durante la instalación.



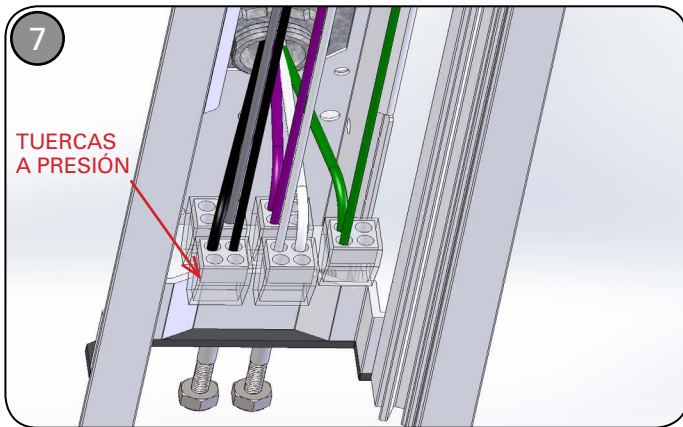
Asegure el cable blindado a la placa de acceso. Vuelva a colocar la placa de acceso tirando del cableado a través del alojamiento y levante la luminaria para colocarla en el recorte.



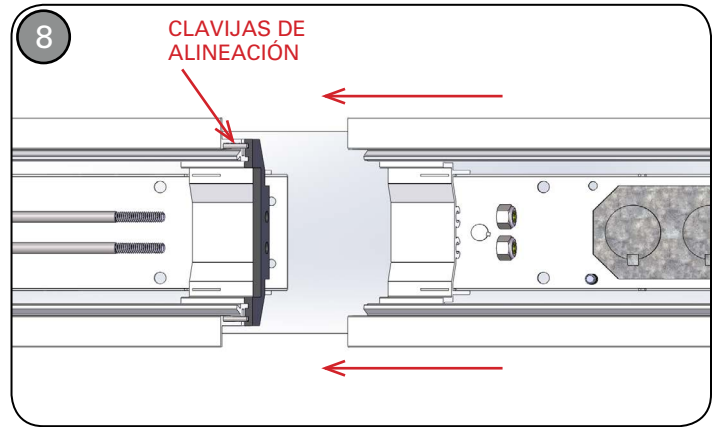
Acerque la luminaria hasta el techo con las varillas de sujeción de 1/4-20 mediante los bloqueos adecuados del alojamiento de la luminaria. Asegure con tuercas hasta que la brida esté ajustada.
NOTA: Debe sujetar el FSR con la varilla de sujeción.



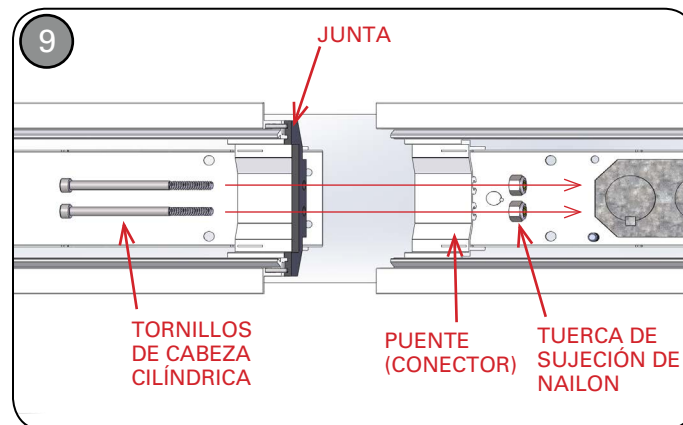
El cableado debe ingresar al alojamiento de la luminaria como se muestra. Las varillas de sujeción se extienden hasta el interior del alojamiento, donde podrá sujetarlas con tuercas.



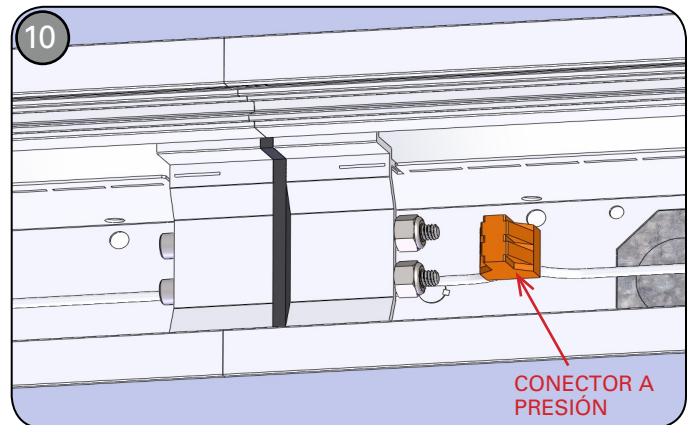
Conecte el cableado de alimentación con la luminaria a través del cableado por las tuercas a presión.



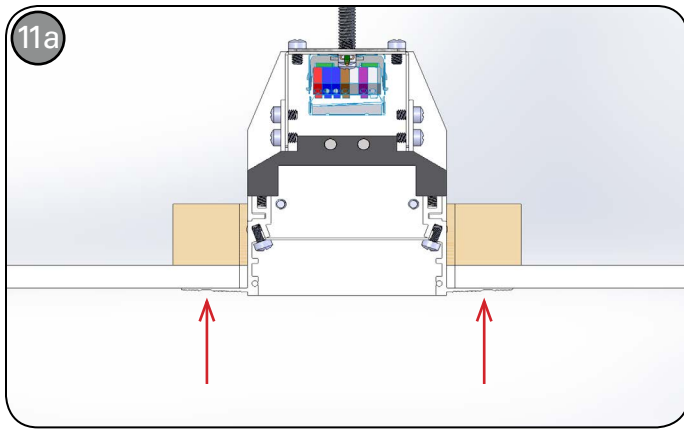
PARA FILAS CONTINUAS: Repita el paso 2 (y el 3 para FSR) para preparar la luminaria. Deslice las luminarias juntas, asegurándose de que las clavijas de alineación estén en la posición correcta.



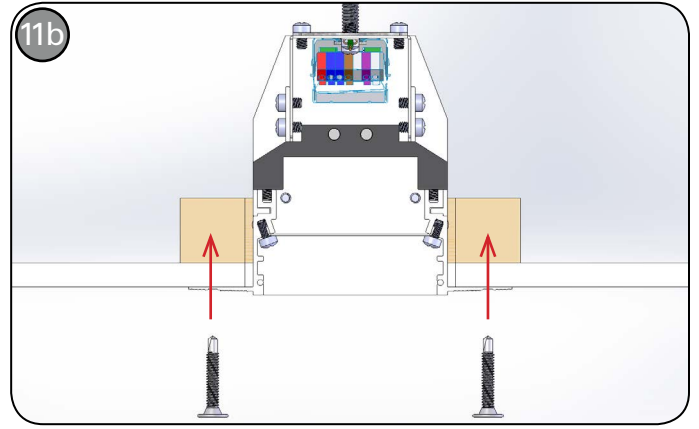
Inserte los tornillos de cabeza cilíndrica n. ° 8-32 x 2-1/2" en los puentes internos de la luminaria y a través de la junta. Use las tuercas de sujeción de nailón para asegurar las luminarias entre sí. Compruebe que la unión sea segura.



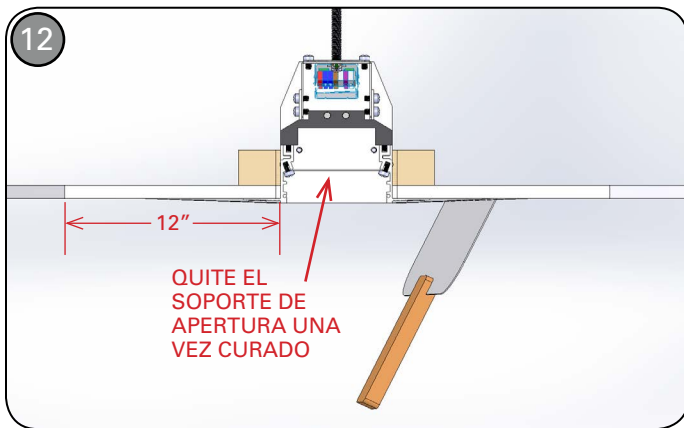
Realice las conexiones de cables adecuadas entre los alojamientos de la luminaria con los conectores a presión incluidos.



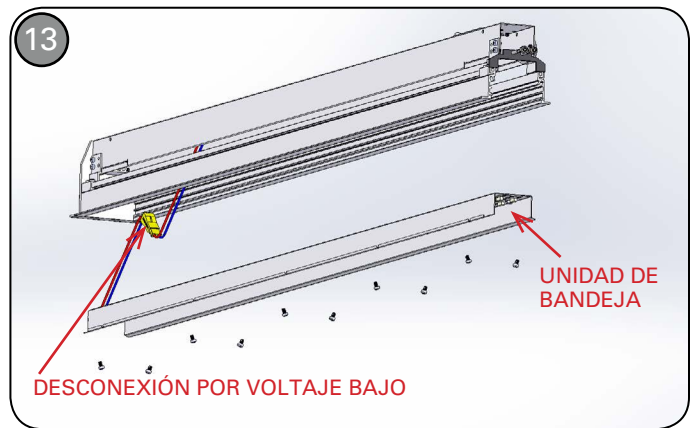
SOLO PARA FSR: Perfore orificios de prueba a lo largo de las luminarias y a través del refuerzo en los lugares que se indican.



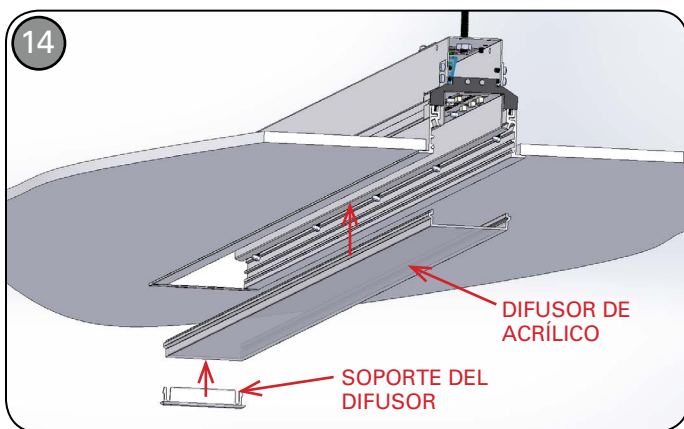
Se recomienda colocar un tornillo cada 60 cm (2 pies) por brida.



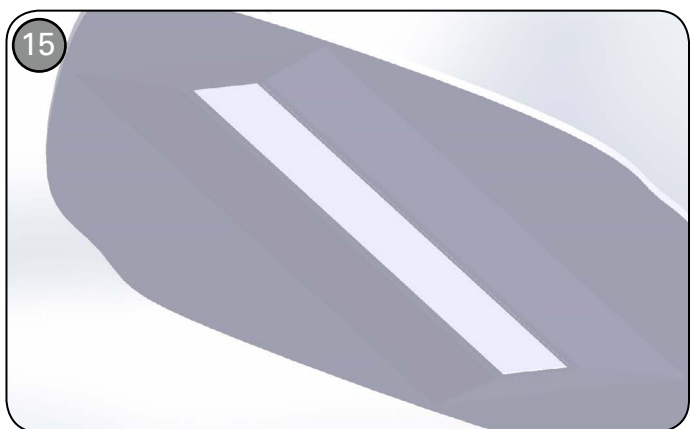
SOLO PARA FSR: Aplique una generosa cantidad de compuesto de unión en la brida de la luminaria y "rebájelo" al menos a 12" desde la abertura de la luminaria. Asegúrese de que el compuesto esté curado antes de quitar el soporte de la apertura.



Con la luminaria firmemente sujeta a la abertura, reconecte la desconexión por voltaje bajo del controlador con la unidad de bandeja LED. Vuelva a introducir cuidadosamente todo el cableado en el interior de la luminaria. Vuelva a colocar los tornillos para asegurar la unidad de bandeja en el alojamiento.



Vuelva a instalar el difusor acrílico y, luego, el soporte del difusor en el alojamiento de la luminaria.



Finalizó la instalación. Se muestra la brida FSR.

Warranties and Limitation of Liability

Please refer to www.cooperlighting.com for our terms and conditions.

Garanties et limitation de responsabilité

Veuillez consulter le site www.cooperlighting.com pour obtenir les conditions générales.

Garantías y Limitación de Responsabilidad

Visite www.cooperlighting.com para conocer nuestros términos y condiciones.

Cooper Lighting Solutions
1121 Highway 74 South
Peachtree City, GA 30269
P: 770-486-4800
www.cooperlighting.com

© 2020 Cooper Lighting Solutions
All Rights Reserved
Printed in USA
Imprimé aux États-Unis
Impreso en los EE. UU.
Publication No. IL519010EN
July 5, 2017

Cooper Lighting Solutions is a registered trademark. All trademarks are property of their respective owners.

Cooper Lighting Solutions est une marque de commerce déposée. Toutes les autres marques de commerce sont la propriété de leur propriétaire respectif.

Cooper Lighting Solutions es una marca comercial registrada. Todas las marcas comerciales son propiedad de sus respectivos propietarios.

Product availability, specifications, and compliances are subject to change without notice

La disponibilité du produit, les spécifications et les conformités peuvent être modifiées sans préavis

La disponibilidad de productos, las especificaciones y los cumplimientos están sujetos a cambio sin previo aviso