

Installation Instructions – WaveStream Linear

Instructions d’installation - Luminaire WaveStream

Instrucciones de instalación – Accesorio lineal WaveStream

⚠ WARNING

Risk of fire, electrical shock, cuts and or other casualty hazards. This product must be installed in accordance with the applicable installation code by a qualified electrician or a person familiar with the construction and operation of the product and the hazards involved. Cooper Lighting Solutions assumes no responsibility for claims brought about by improper or careless installation or handling of this product.

⚠ WARNING

Risk of Fire and Electric Shock. If not qualified, consult an electrician.

⚠ CAUTION

Risk of burn. Disconnect power and allow fixture to cool before changing bulb or handling fixture.

⚠ CAUTION

Edges May Cut. Handle with care.

NOTICE: Green ground screw provided in proper location. Do not relocate.

NOTICE: Minimum 90° supply conductors.

Note: Specifications and dimensions subject to change without notice.

IMPORTANT: Read carefully before installing fixture. Retain for future reference.

ATTENTION Receiving Department: Note actual fixture description of any shortage or noticeable damage on delivery receipt. File claim for common carrier (LTL) directly with carrier. Claims for concealed damage must be filed within 15 days of delivery. All damaged material, complete with original packing must be retained.

Table of Contents

4 Ft. And 8 Ft. – Standalone Installation.....	1-4
4 Ft. And 8 Ft. – Continuous Row Installation	5-6
Emergency Installation – End or Middle of Row	7-8
Occupancy/Daylight harvesting sensor installation – end or middle of row	9-10

INSTALLATION

4FT Stand Alone Fixture Section (Step 1-7)

1. Remove channel assembly from box, remove tape around channel cover and install on surface or suspended ceiling according to code (hardware provided by others). (Figure 1.)

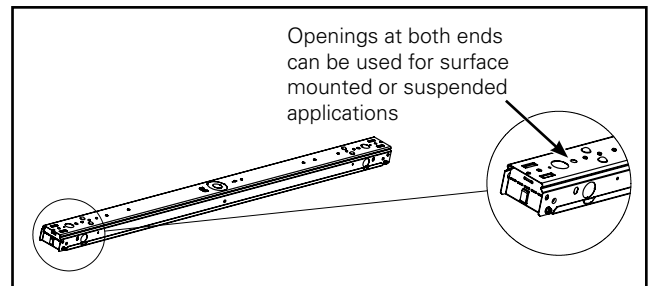


Figure 1.

Installation Instructions – WaveStream Linear

- Wire fixture according to code and install channel cover to channel with provided screws. (Figure 2.)

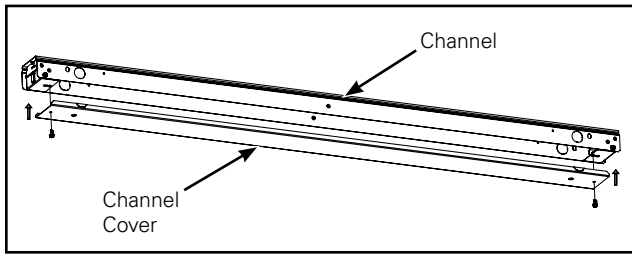


Figure 2.

- Remove the waveguide assembly from the box and slide it into the channel assembly.

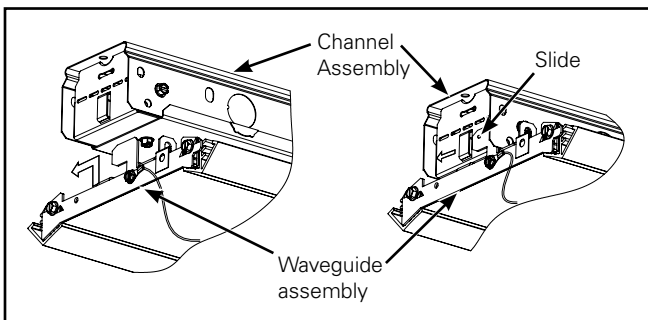


Figure 3.

- Secure the waveguide assembly to channel assembly with screws provided, Figure 4. (One side of the fixture only) (Use a long bit or right angle tool).

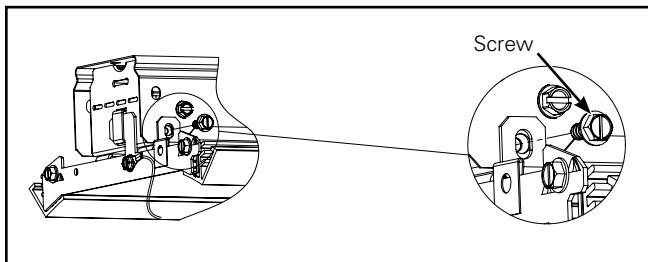


Figure 4.

- Connect LED wire harness on each end of the waveguide assembly. (Figure 5.)

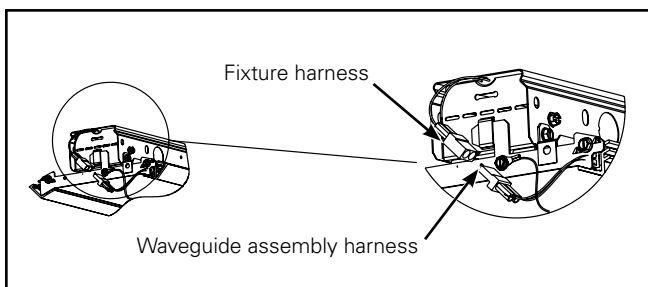


Figure 5.

- To install safety cable remove screw from channel assembly and reattach safety cable with the same screw. (Figure 6.)

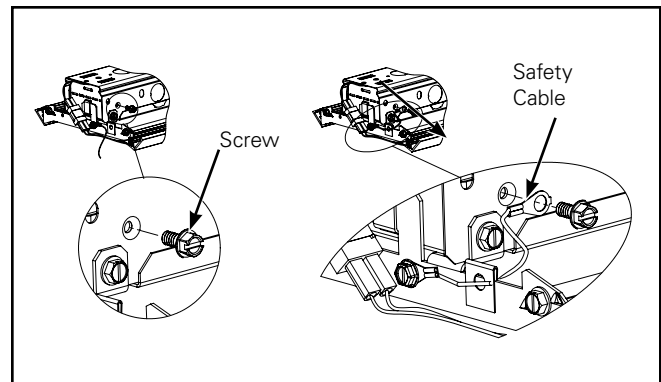


Figure 6.

- Remove protective film from the waveguide. Remove endcaps from parts box, install Endcap to fixture. Tuck wire harnesses and safety cable while installing. Endcap tabs must fully engage in the metal bracket. (Figure 7.)

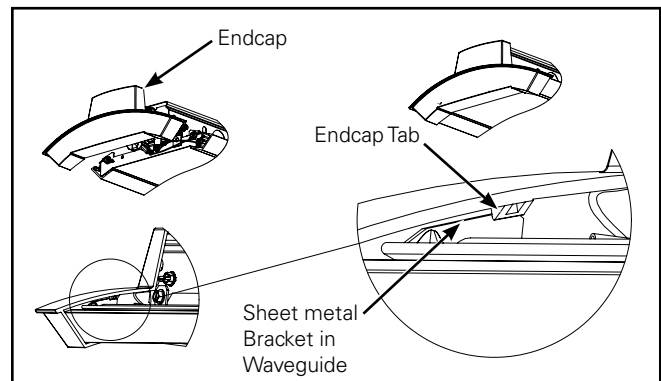


Figure 7.

8 ft. – Standalone Installation

1. Remove channel assembly from box, remove tape around channel cover and install on surface or suspended ceiling according to code (hardware provided by others).

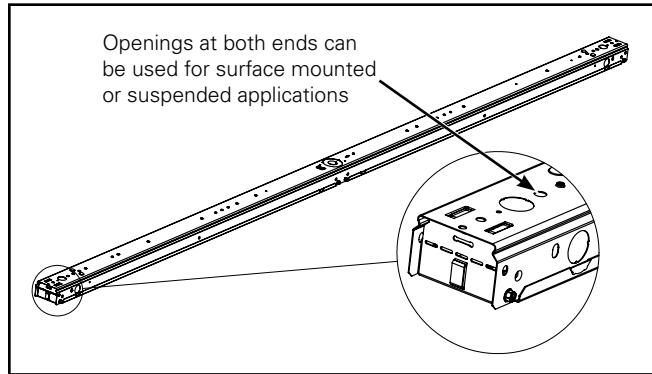


Figure 8.

2. Wire fixture according to code and install channel cover to channel with provided screws. (Figure 9.)

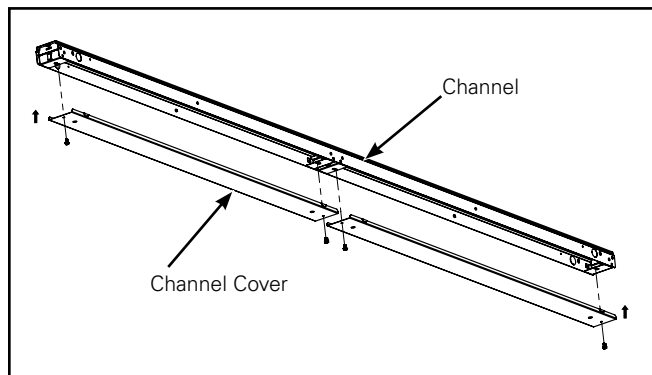


Figure 9.

3. Remove the waveguide assembly from the box and slide it into the channel assembly.

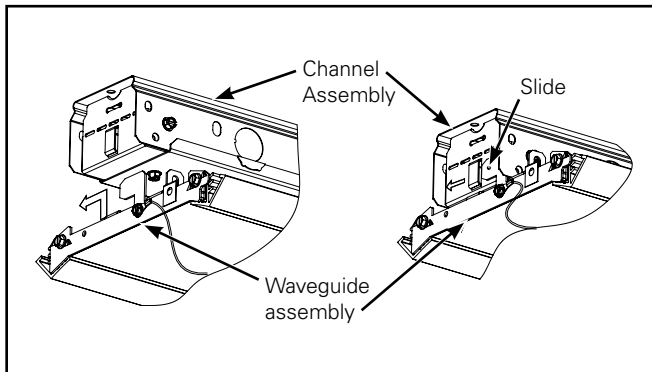


Figure 10.

4. Secure the waveguide assembly to channel assembly with screws provided, (Figure 11.) (One side of the fixture only) (Use a long bit or right angle tool).

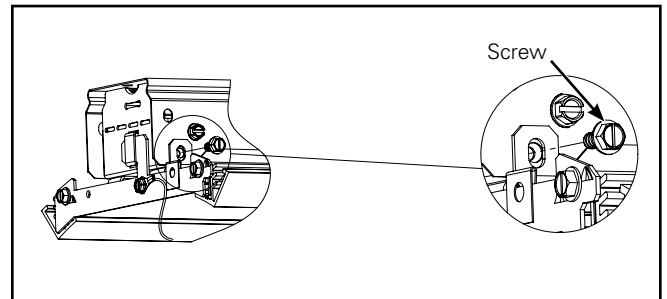


Figure 11.

5. Connect LED wire harness on each end of the waveguide assembly. (Figure 12.)

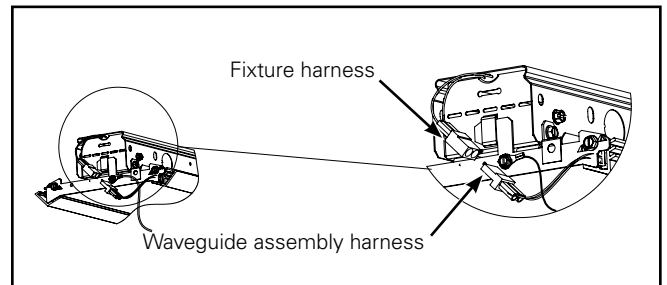


Figure 12.

6. To install safety cable remove screw from channel assembly and reattach safety cable with the same screw. (Figure 13.)

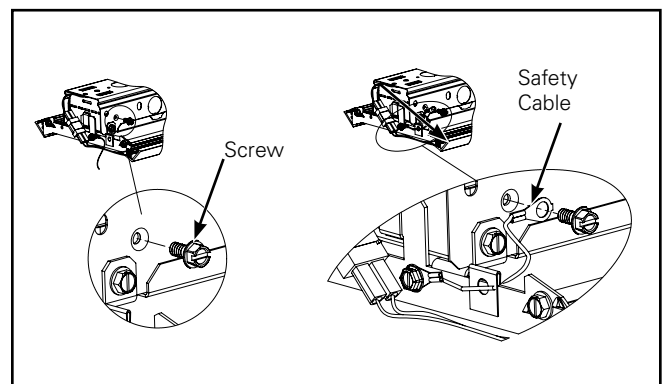


Figure 13.

Installation Instructions – WaveStream Linear

- For 8ft fixture two sets of waveguide assemblies are included. Repeat steps 3 to 6.
- Remove protective film from the waveguide. Install Trim provided, between waveguides. (Figure 14.)

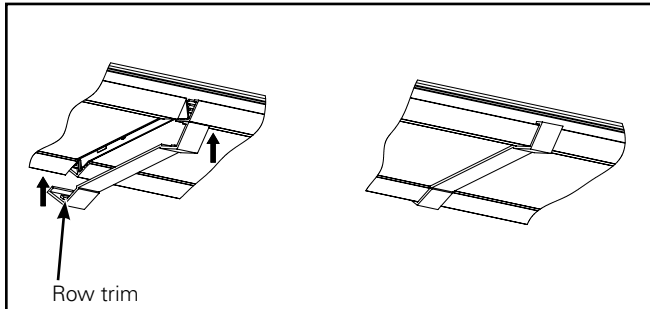


Figure 14.

- Tuck wire harnesses between waveguides.
- Remove endcaps from parts box, install Endcap to fixture. Tuck wire harnesses and safety cable while installing. Endcap tabs must fully engage in the metal bracket. (Figure 15.)

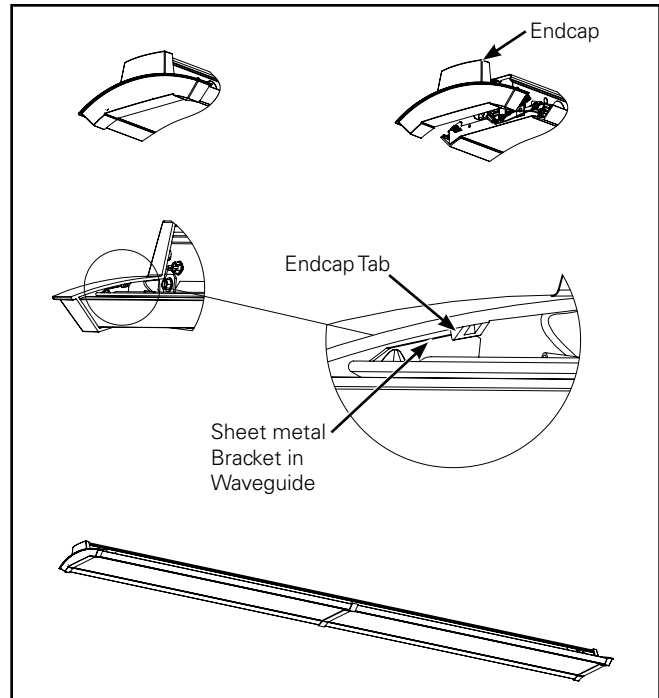


Figure 15.

4 ft. and 8 ft. – Continuous Row Installation

Row Mount Installation Section (Step 1-12)

1. Remove channel assembly from box, remove tape around channel cover and install in surface or suspended ceiling according to code (hardware provided by others).

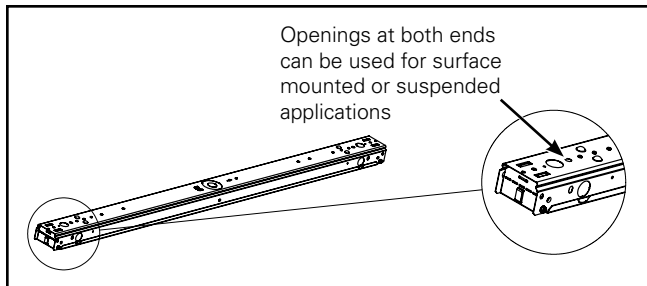


Figure 16.

2. Rotate upper endplate, bend flange as shown and rotate back to its original position in the Channel assembly. (Figure 17)

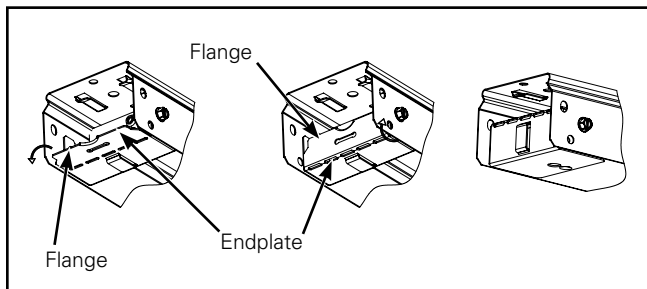


Figure 17.

3. Insert row aligner to one of the channels and insert another channel to the other end of row aligner. (Figure 18.)

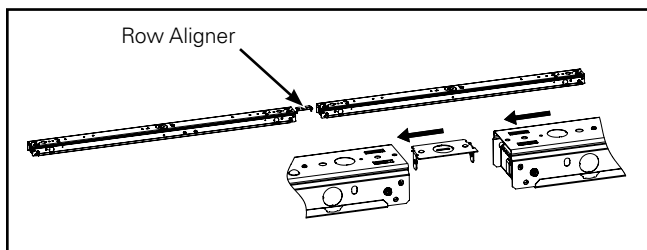


Figure 18.

4. Install screws to secure row aligner.

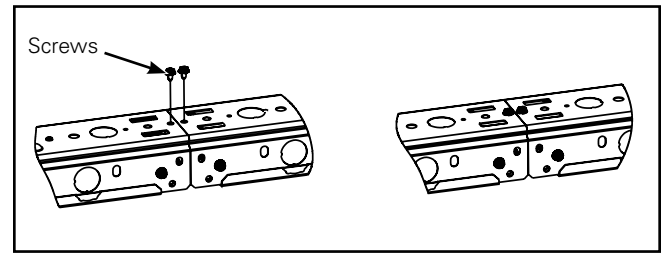


Figure 19.

Optional: Special rigid channel connector designed to give extra support to continuous channel installation. Provision for hanging device

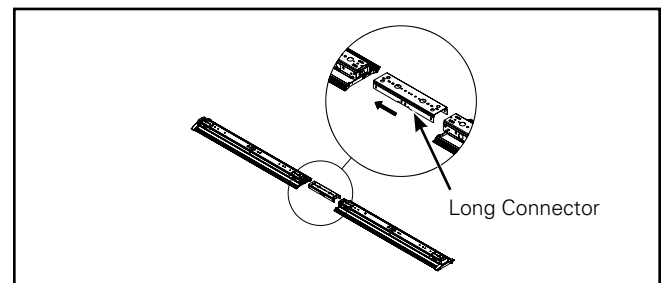


Figure 20.

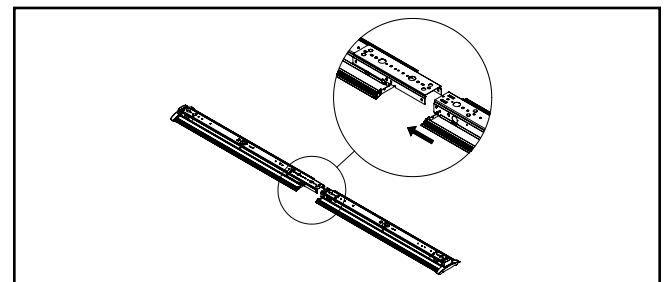


Figure 21.

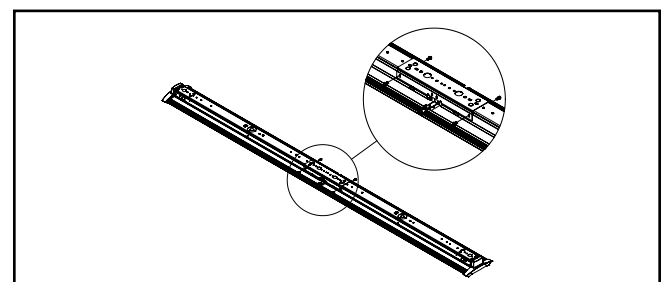


Figure 22.

Installation Instructions – WaveStream Linear

5. Wire fixture according to code and install channel cover to channel with provided screws. (Figure 23.)

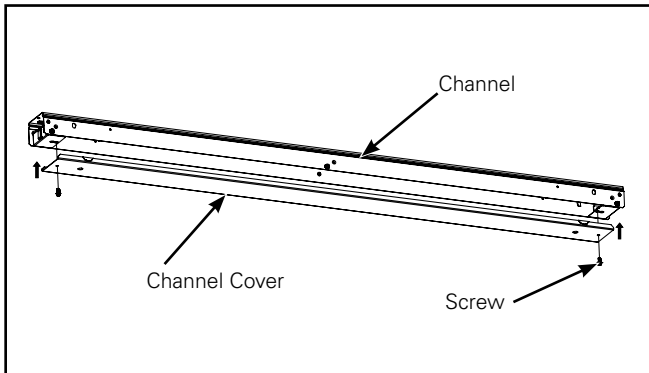


Figure 23.

6. Remove waveguide assembly from box and slide it into the channel assembly.

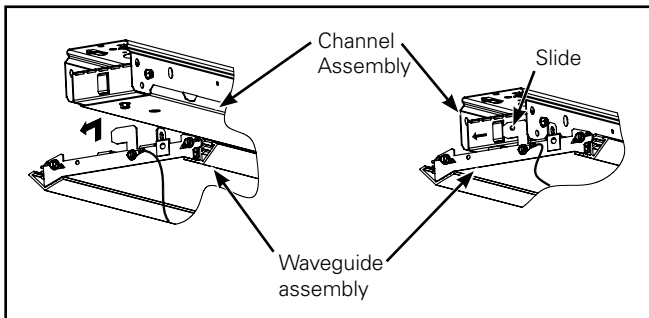


Figure 24.

7. Secure the waveguide assembly to channel assembly with screws provided, (Figure 25.) (One side of the fixture only) (Use a long bit or right angle tool).

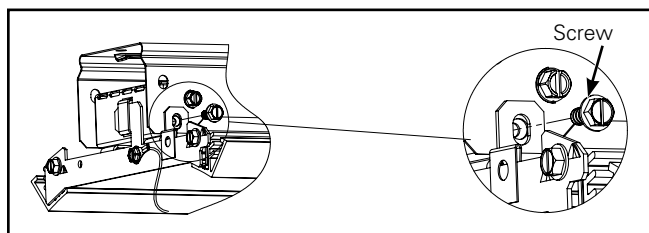


Figure 25.

8. Connect LED wire harness on each end of the waveguide assembly. (Figure 26.)

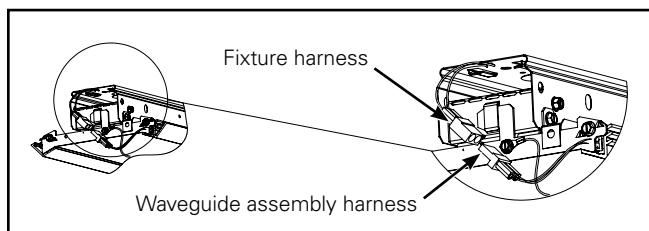


Figure 26.

9. To install safety cable remove screw from channel assembly and reattach safety cable with the same screw. (Figure 27.)

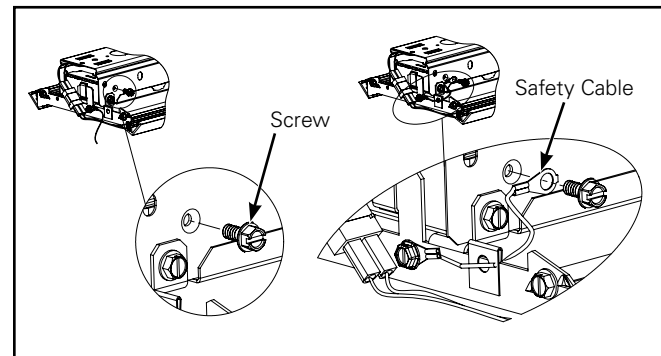


Figure 27.

10. For 8ft fixture two sets of waveguide assemblies are included. Repeat steps 6 to 9.
11. Remove protective film from waveguides and tuck wire harness between waveguides. Install Trim provided, between waveguides.

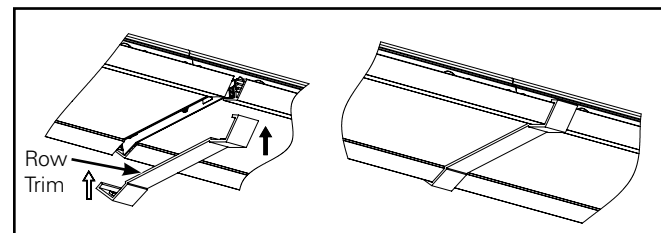


Figure 28.

For End of Row Section (Step 12)

12. Remove endcaps from parts box, install Endcap to fixture. Tuck wire harnesses and safety cable while installing. Endcap tabs must fully engage in the metal bracket. (Figure 29.)

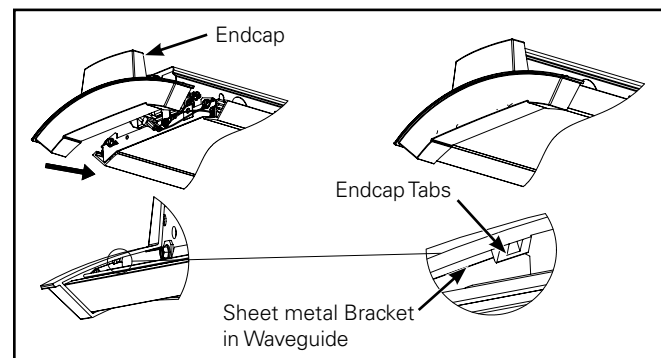


Figure 29.

Note: If fixtures have an up-light component install the fixtures with the harness on the same side for consistency purposes.

Emergency Installation – end of row

Battery Backup Option Section

The endcap includes the test switch preassembled. Connect the harness on the end of the fixture to the test switch. Snap endcap in place per the standard installation instructions. Tuck wire harnesses and safety cable while installing. Endcap tabs must fully engage in the metal bracket. (Figure 31.)

Test according to the instructions in the battery pack.

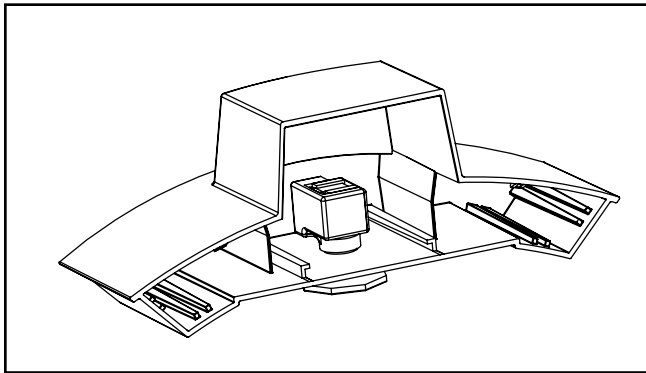


Figure 30. Test switch Preassembled

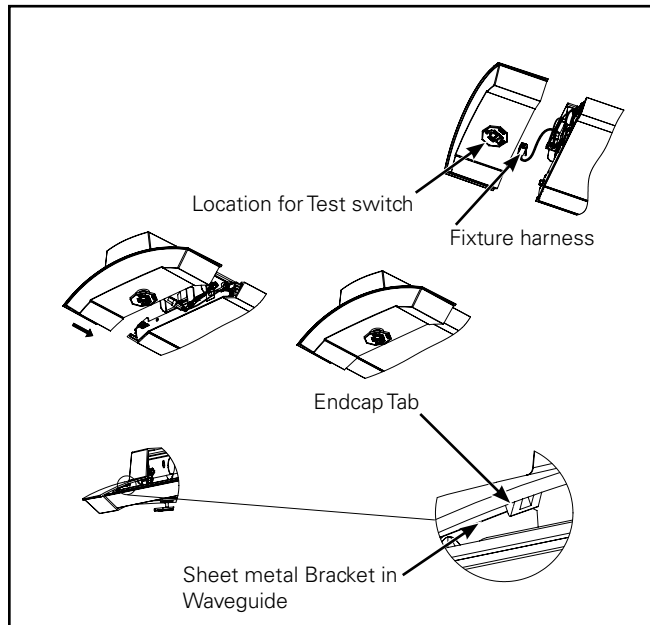


Figure 31.

Emergency Installation – middle of row

Battery Backup Option Section

The Rowtrim includes the test switch preassembled. Connect the harness on the end of the fixture to the test switch. Tuck wire harnesses and safety cable while installing. Snap Rowtrim in place. (Figure 33.)

Test according to the instructions in the battery pack.

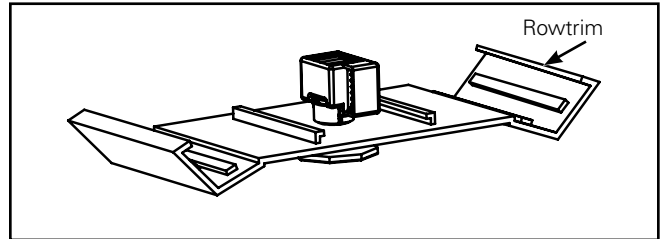


Figure 32. Test switch Preassembled

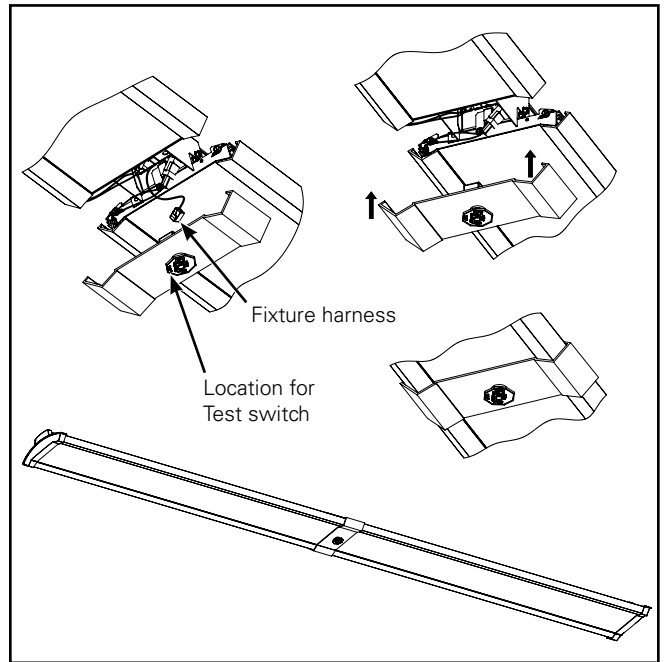


Figure 33.

Installation Instructions – WaveStream Linear

Sensor Option Installation: (Row Mount only) Section (Step 1-5)

1. Rotate upper endplate, bend flange as shown and rotate back to its original position in the Channel assembly. (Figure 34.)

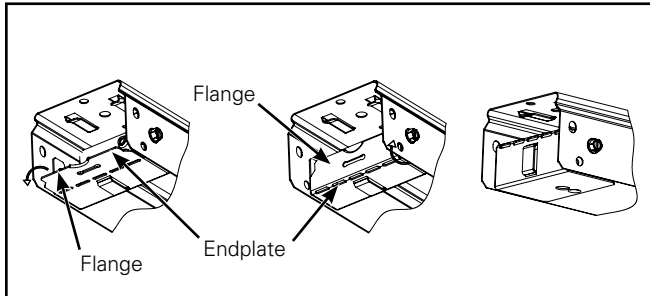


Figure 34.

2. Insert Channel Joiner to one of the channels and insert another channel to the other end of Channel Joiner. This creates a gap between fixture to install sensor.

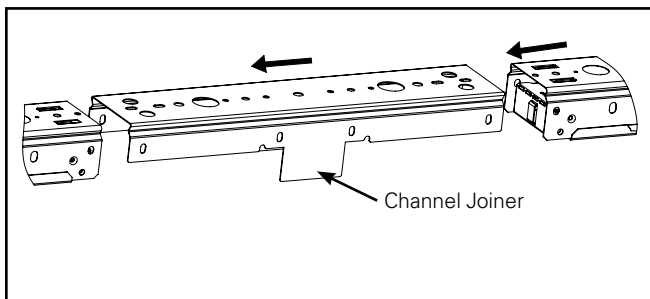


Figure 35.

3. Install screws to secure Channel Joiner.

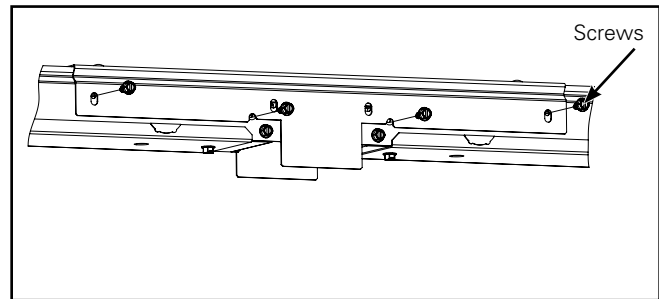


Figure 36.

4. To install waveguide assemblies repeat the steps 4 to 9 from Row Mount Installation.
5. The Rowtrim includes the sensor preassembled. Connect the RJ11 cable coming from the end of the fixture to the pigtail in the sensor. Snap Rowtrim in place. Assure all wiring is covered in the Rowtrim.

Occupancy/Daylight Harvesting Sensor Installation – end of row

Sensor Option Installation Section

The endcap includes the sensor preassembled. Connect the RJ11 cable coming from the end of the fixture to the pigtail in the sensor. Snap endcap in place per the standard installation instructions. Tuck wire harnesses and safety cable while installing. Endcap tabs must fully engage in the metal bracket. (Figure 38.)

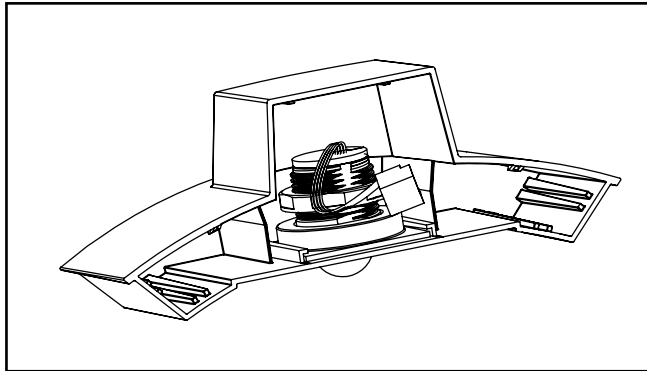


Figure 37. Sensor Preassembled

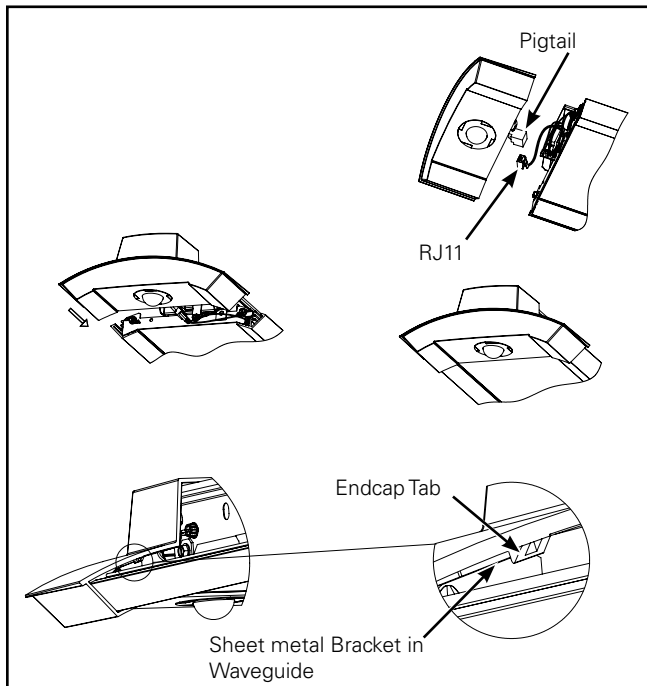


Figure 38.

Occupancy/Daylight Harvesting Sensor Installation – middle of row

Sensor Option Installation: (Row Mount only) Section (Step 1-5)

1. Rotate upper endplate, bend flange as shown and rotate back to its original position in the Channel assembly. (Figure 39.)

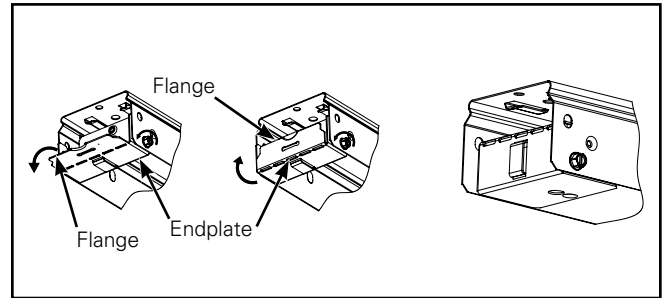


Figure 39.

2. Insert Channel Joiner to one of the channels and insert another channel to the other end of Channel Joiner. This creates a gap between fixture to install sensor.

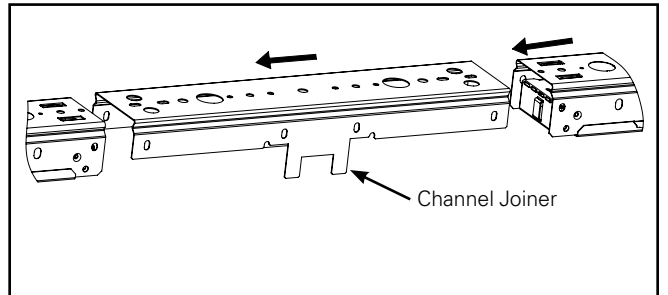


Figure 40.

3. Install screws to secure Channel Joiner.

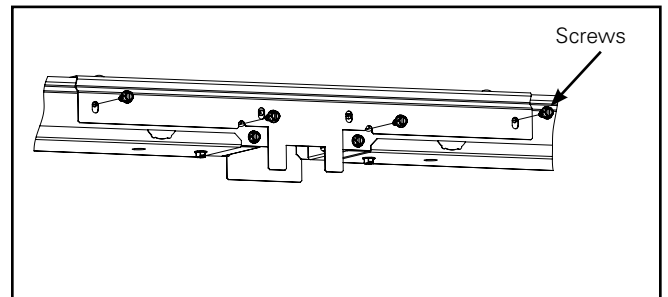


Figure 41.

Installation Instructions – WaveStream Linear

4. To install waveguide assemblies repeat the steps 4 to 9 from Row Mount Installation.
5. The Rowtrim includes the sensor preassembled. Connect the RJ11 cable coming from the end of the fixture to the pigtail in the sensor. Snap Rowtrim in place. Assure all wiring is covered in the Rowtrim.

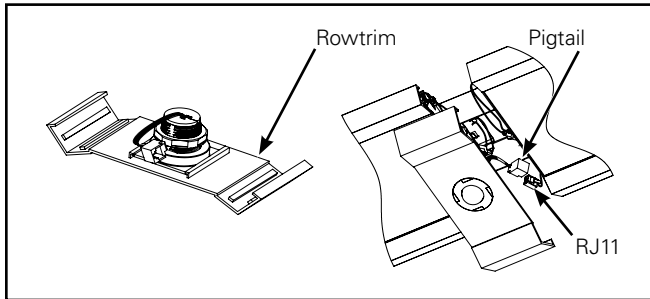


Figure 42. Sensor Preassembled

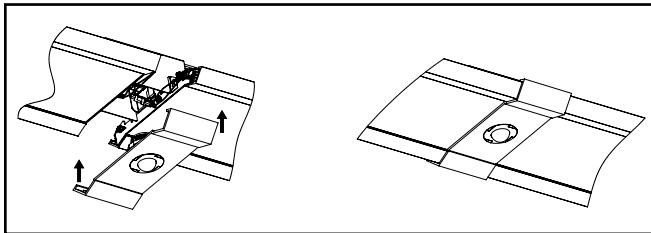


Figure 43.

⚠ AVERTISSEMENT

Risque d'incendie, de décharge électrique, de coupures et autres accidents. Ce produit doit être installé conformément au code d'installation en vigueur par un électricien qualifié ou une personne familière avec la construction et le fonctionnement du produit, ainsi qu'avec les risques inhérents. Cooper Lighting Solutions n'assume aucune responsabilité quant aux réclamations dues à une installation ou à une manipulation inadéquate ou imprudente de ce produit.

⚠ AVERTISSEMENT

Risque d'incendie ou de décharge électrique. Si vous n'êtes pas qualifié, consultez un électricien.

⚠ MISE EN GARDE

Risque de brûlures. Mettez l'alimentation électrique hors tension et laissez refroidir le luminaire avant de le manipuler ou de changer l'ampoule.

⚠ MISE EN GARDE

Les bords peuvent être coupants. Manipulez ce produit avec précaution.

AVIS: La vis verte de mise à la terre se trouve au bon endroit. Ne la déplacez pas.

AVIS: Conducteurs d'alimentation pouvant supporter un minimum de 90°.

Remarque: Les caractéristiques techniques et les dimensions sont sujettes à modifications sans préavis.

IMPORTANT : Lisez attentivement avant d'installer le luminaire. Conservez pour consultation ultérieure.

ATTENTION Service de la réception : Veuillez fournir une description de tout élément manquant ou de tout dommage constaté à la réception du luminaire. Soumettez une réclamation pour le transporteur public (chargement partiel) directement auprès du transporteur. Les réclamations pour dommages cachés doivent être faites dans les 15 jours suivant la réception. Tout le matériel endommagé ainsi que l'emballage d'origine doit être conservé.

Table des matières

1,22 m (4 pi) et 2,43 m (8 pi). – Installation autonome	11-14
1,22 m (4 pi) et 2,43 m (8 pi). – Installation en rangée continue	15-16
Installation d'urgence – Extrémité ou centre de la rangée	17-18
Installation du détecteur d'occupation/exploitation de la lumière du jour – extrémité ou centre de la rangée	19-20

INSTALLATION

Section autonome du luminaire de 122 cm (4 pi) (Étape 1 à 7)

1. Retirez l'assemblage du canal de la boîte, retirez le ruban entourant le protecteur du canal et installez-le sur la surface ou le plafond suspendu selon les normes (quincaillerie fournie par d'autres). (Figure 1.)
2. Câblez le luminaire selon les normes et installez le protecteur du canal sur le canal avec les vis fournies. (Figure 2.)

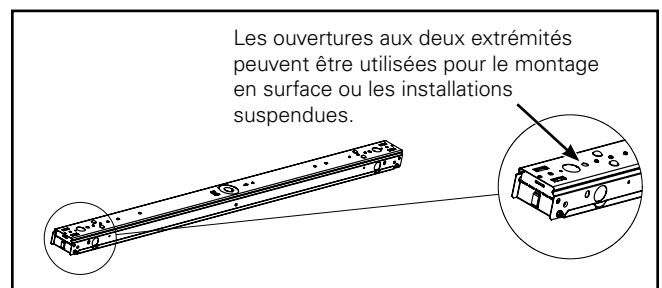


Figure 1.

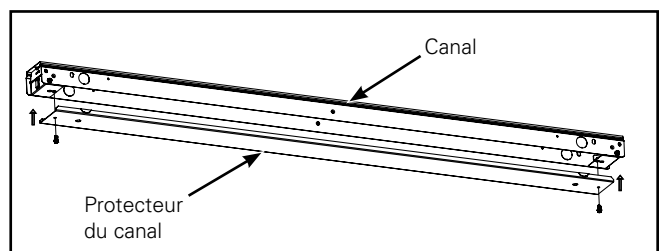


Figure 2.

Instructions d'installation - Luminaire WaveStream

3. Retirez l'assemblage du guide d'ondes de la boîte et glissez-le dans l'assemblage de canal.

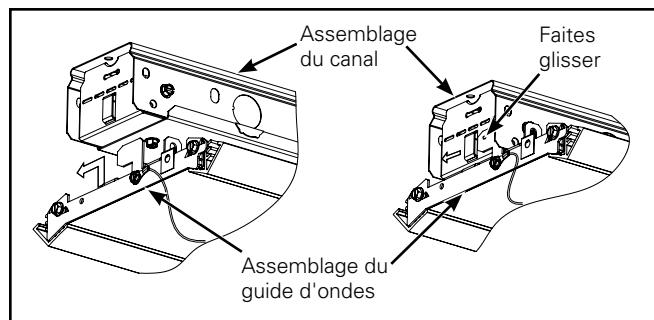


Figure 3.

4. Fixez l'assemblage du guide d'ondes à l'assemblage du canal avec les vis fournies, figure 4. (Un seul côté du luminaire) (Utilisez une longue mèche ou un outil à angle droit).

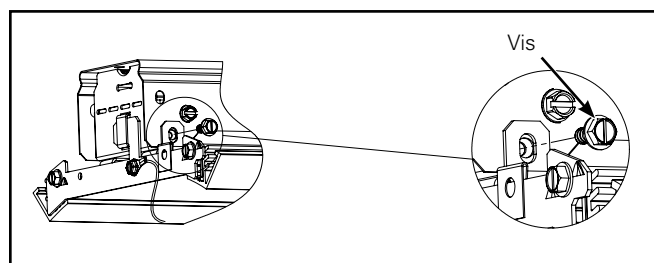


Figure 4.

5. Raccordez le faisceau de câblage de la DEL à chaque extrémité de l'assemblage du guide d'ondes. (Figure 5.)

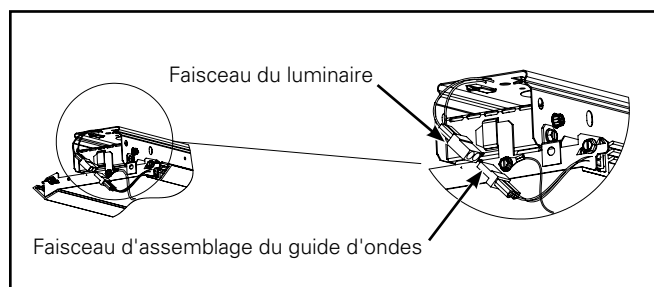


Figure 5.

6. Pour installer le fil de sécurité, retirez la vis de l'assemblage du canal et fixez à nouveau le fil de sécurité avec la même vis. (Figure 6.)

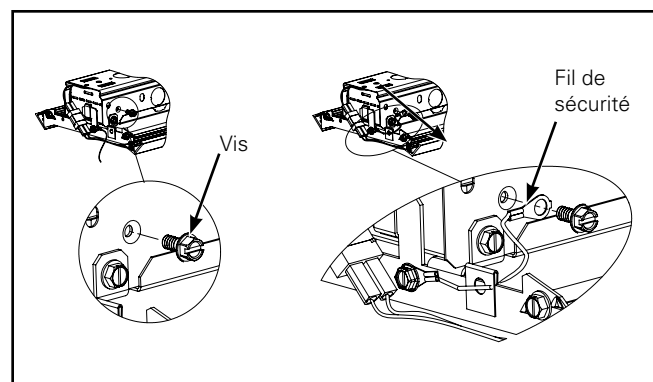


Figure 6.

7. Retirez la pellicule protectrice du guide d'ondes. Retirez les embouts de la boîte de pièces, fixez les embouts au luminaire. Repliez le faisceau de câblage et le fil de sécurité lors de l'installation. Les languettes des embouts doivent s'insérer complètement dans le support en métal. (Figure 7.)

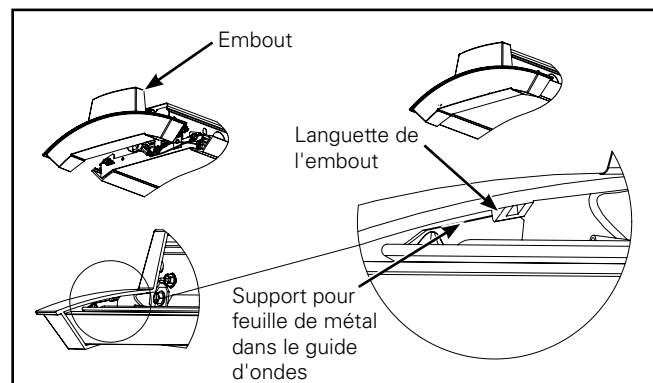


Figure 7.

2,43 m (8 pi) – Installation autonome

1. Retirez l'assemblage du canal de la boîte, retirez le ruban entourant le protecteur du canal et installez-le sur la surface ou le plafond suspendu selon les normes (quincaillerie fournie par d'autres).

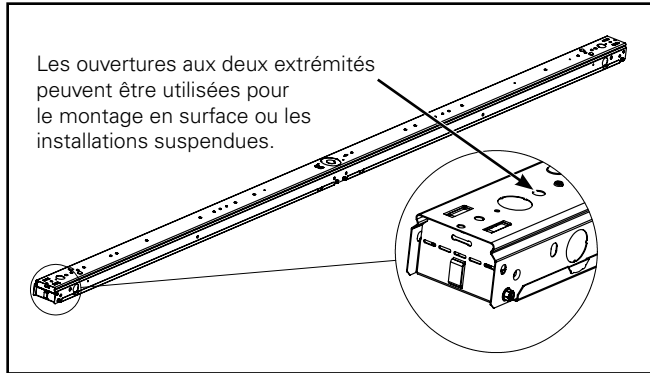


Figure 8.

2. Câblez le luminaire selon les normes et installez le protecteur du canal sur le canal avec les vis fournies. (Figure 9.)

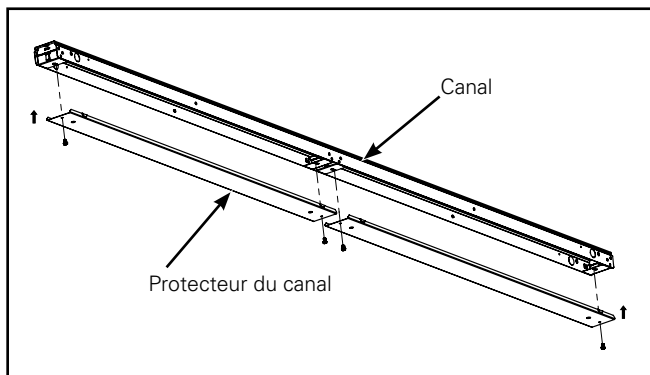


Figure 9.

3. Retirez l'assemblage du guide d'ondes de la boîte et glissez-le dans l'assemblage de canal.

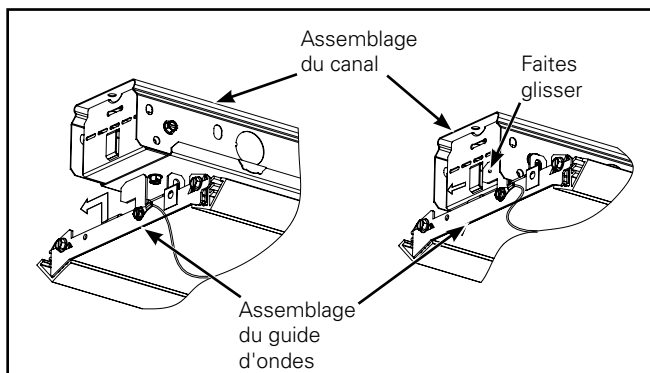


Figure 10.

4. Fixez l'assemblage du guide d'ondes à l'assemblage du canal avec les vis fournies, (figure 11.) (Un seul côté du luminaire) (Utilisez une longue mèche ou un outil à angle droit).

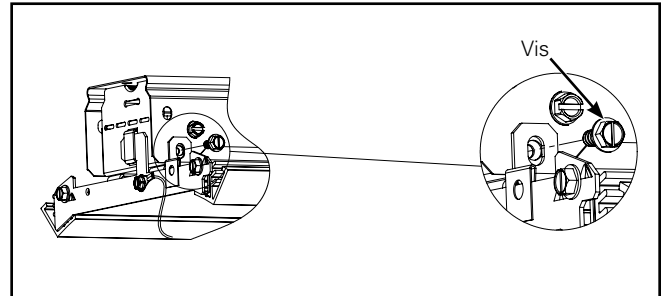


Figure 11.

5. Raccordez le faisceau de câblage de la DEL à chaque extrémité de l'assemblage du guide d'ondes. (Figure 12.)

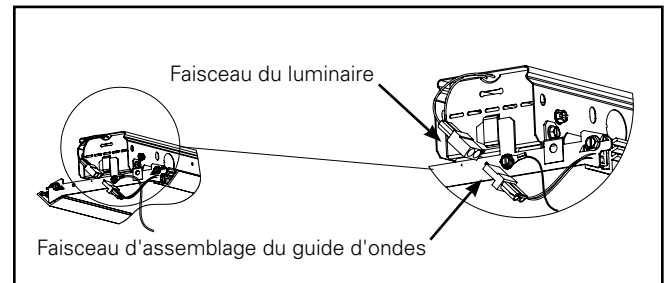


Figure 12.

6. Pour installer le fil de sécurité, retirez la vis de l'assemblage du canal et fixez à nouveau le fil de sécurité avec la même vis. (Figure 13.)

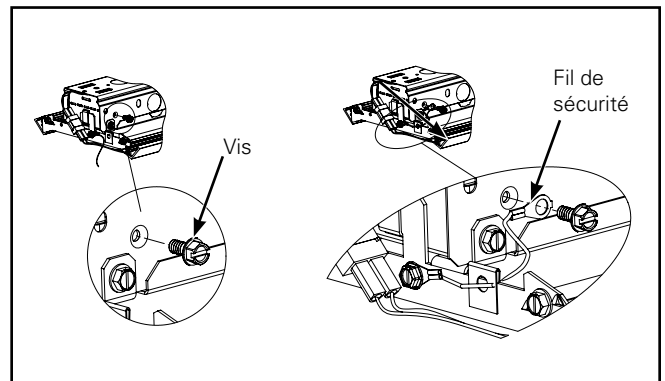


Figure 13.

Instructions d'installation - Luminaire WaveStream

7. Pour les luminaires de 2,43 m (8 pi), deux ensembles d'assemblage de guide d'ondes sont inclus. Répétez les étapes 3 à 6.
8. Retirez la pellicule protectrice du guide d'ondes. Installez la garniture incluse entre les guides d'ondes. (Figure 14.)

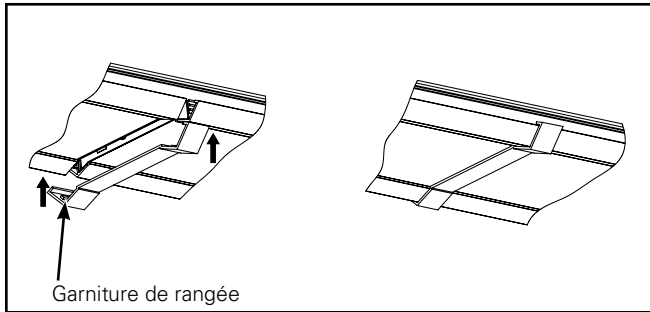


Figure 14.

9. Repliez le faisceau de câbles entre les guides d'ondes.
10. Retirez les embouts de la boîte de pièces, fixez les embouts au luminaire. Repliez le faisceau de câblage et le fil de sécurité lors de l'installation. Les languettes des embouts doivent s'insérer complètement dans le support en métal. (Figure 15.)

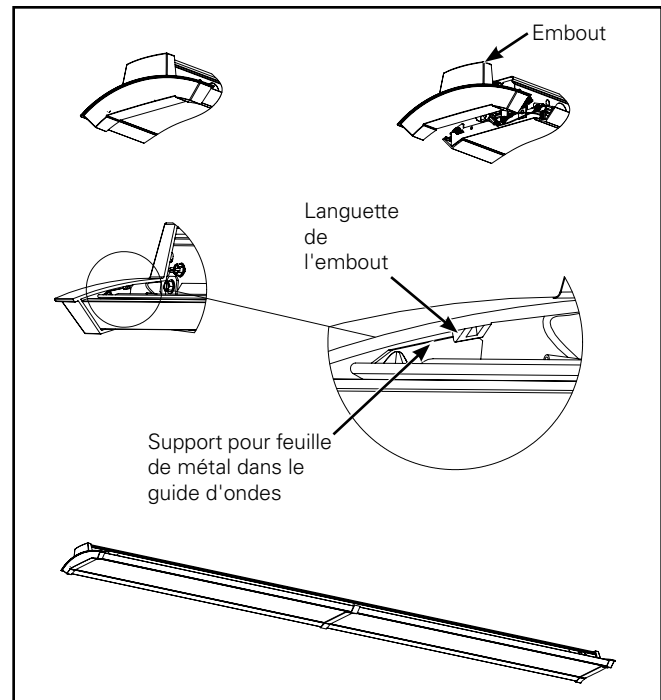


Figure 15.

1,22 m (4 pi) et 2,43 m (8 pi) – Installation en rangée continue

Section pour l'installation de montage en rangée (Étapes 1 à 12)

1. Retirez l'assemblage du canal de la boîte, retirez le ruban entourant le protecteur du canal et installez-le sur la surface ou le plafond suspendu selon les normes (quincaillerie fournie par d'autres).

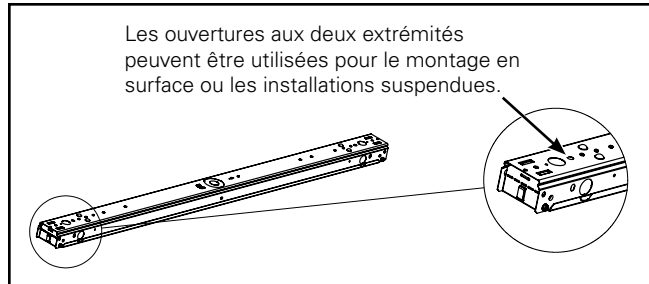


Figure 16.

2. Tournez la plaque d'extrémité supérieure, pliez la bride comme indiqué et tournez-la vers sa position d'origine dans l'assemblage du canal. (Figure 17.)

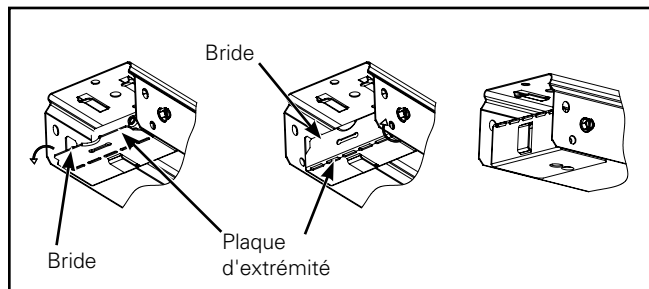


Figure 17.

3. Insérez un aligneur de rangée à l'un des canaux et insérez un autre canal à l'autre extrémité de l'aligneur de rangée. (Figure 18.)

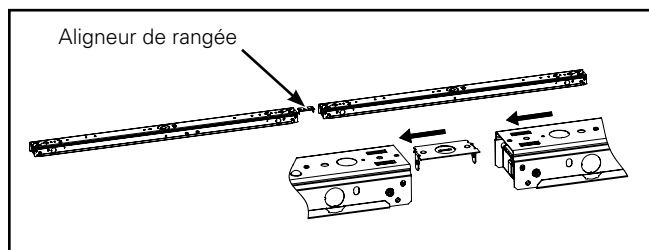


Figure 18.

4. Installez les vis pour fixer l'aligneur de rangée.

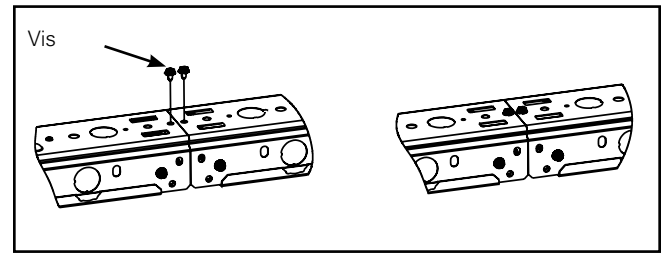


Figure 19.

Facultatif: Raccord de canal rigide spécial conçu pour offrir un support supplémentaire à l'installation continue de canaux. Fourniture pour l'appareil suspendu

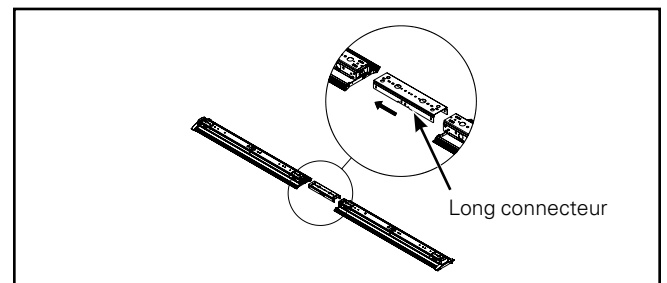


Figure 20.

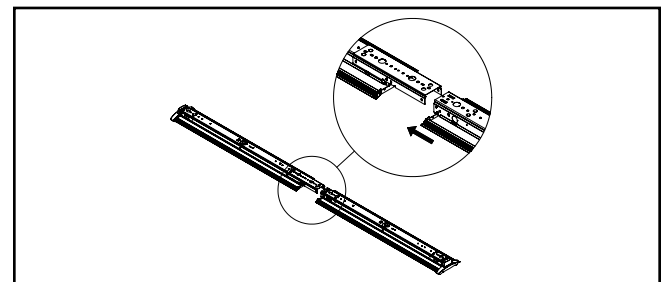


Figure 21.

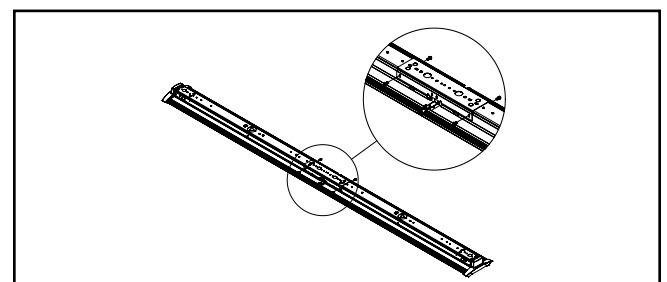


Figure 22.

Instructions d'installation - Luminaire WaveStream

5. Câblez le luminaire selon les normes et installez le protecteur du canal sur le canal avec les vis fournies. (Figure 23.)

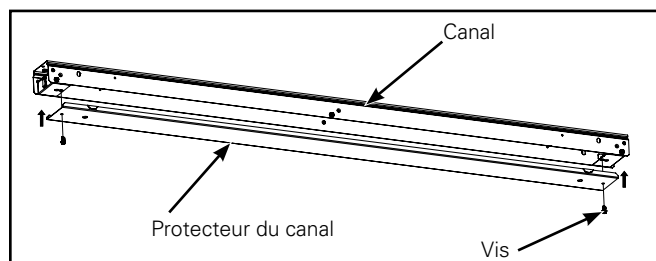


Figure 23.

6. Retirez l'assemblage du guide d'ondes de la boîte et glissez-le dans l'assemblage de canal.

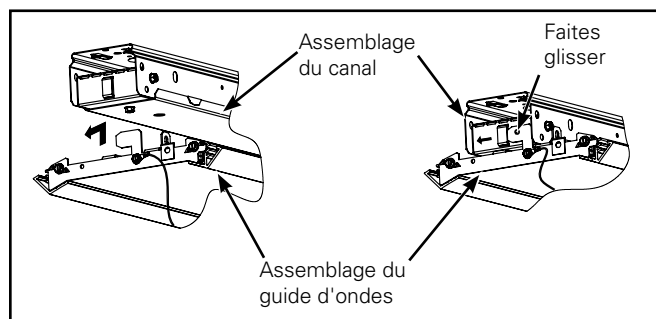


Figure 24.

7. Fixez l'assemblage du guide d'ondes à l'assemblage du canal avec les vis fournies, (figure 25.) (Un seul côté du luminaire) (Utilisez une longue mèche ou un outil à angle droit).

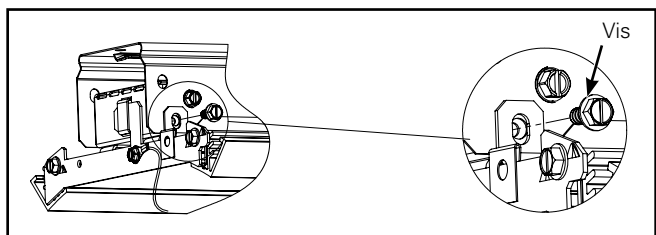


Figure 25.

8. Raccordez le faisceau de câblage de la DEL à chaque extrémité de l'assemblage du guide d'ondes. (Figure 26.)

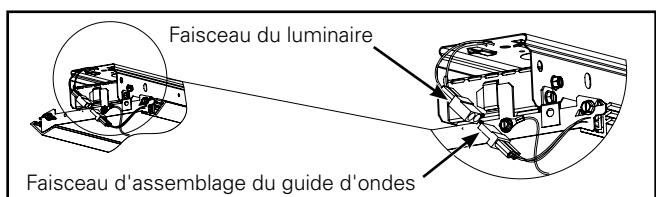


Figure 26.

9. Pour installer le fil de sécurité, retirez la vis de l'assemblage du canal et fixez à nouveau le fil de sécurité avec la même vis. (Figure 27.)

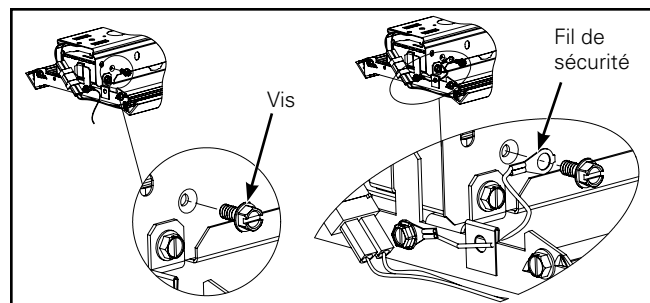


Figure 27.

10. Pour les luminaires de 2,43 m (8 pi), deux ensembles d'assemblage de guide d'ondes sont inclus. Répétez les étapes 6 à 9.
11. Retirez la pellicule protectrice des guides d'ondes et repliez le faisceau entre les guides d'ondes. Installez la garniture incluse entre les guides d'ondes.

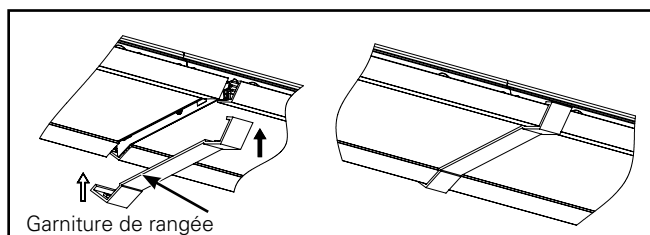


Figure 28.

Pour la section à l'extrémité de la rangée (étape 12)

12. Retirez les embouts de la boîte de pièces, fixez les embouts au luminaire. Repliez le faisceau de câblage et le fil de sécurité lors de l'installation. Les languettes des embouts doivent s'insérer complètement dans le support en métal. (Figure 29.)

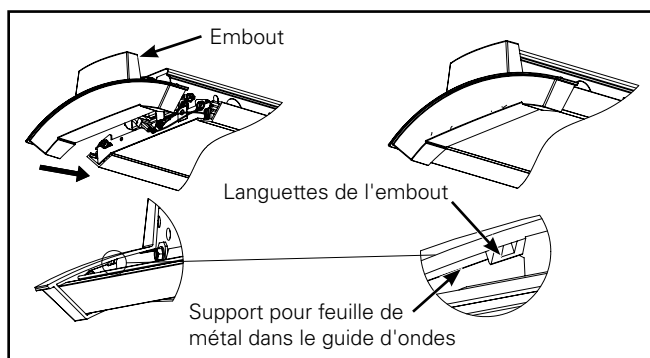


Figure 29.

Note: Si les luminaires possèdent un composant à éclairage dirigé, installez les luminaires avec le faisceau situé du même côté à des fins d'uniformité.

Installation d'urgence – extrémité de la série

Section pour l'option de pile de secours

L'embout comprend l'interrupteur d'essai pré assemblé. Raccordez le faisceau à l'extrémité du luminaire à l'interrupteur d'essai. Fixez l'embout en place selon les instructions d'installation standard. Repliez le faisceau de câblage et le fil de sécurité lors de l'installation. Les languettes des embouts doivent s'insérer complètement dans le support en métal. (Figure 31.)

Faites l'essai selon les instructions du bloc-piles.

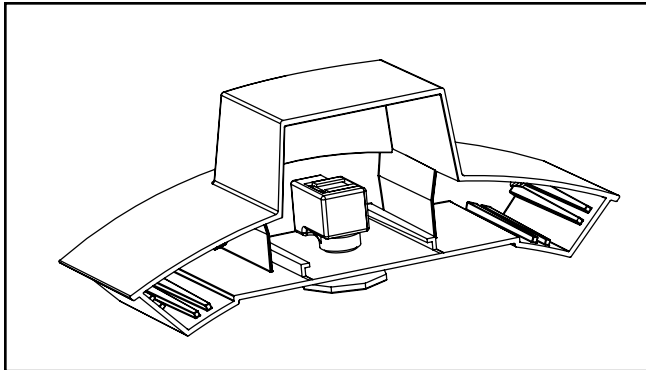


Figure 30. Interrupteur d'essai pré assemblé

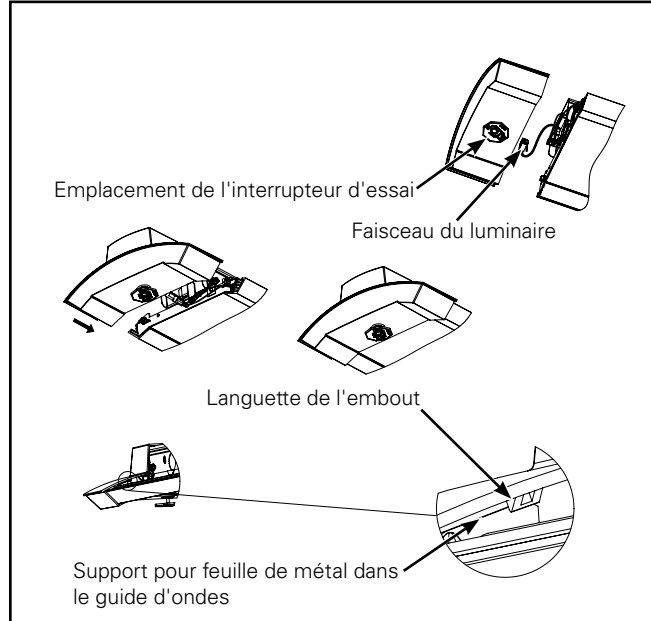


Figure 31.

Installation d'urgence – centre de la rangée

Section pour l'option de pile de secours

La garniture de rangée comprend l'interrupteur d'essai pré assemblé. Raccordez le faisceau à l'extrémité du luminaire à l'interrupteur d'essai. Repliez le faisceau de câblage et le fil de sécurité lors de l'installation. Fixez la garniture de rangée en place. (Figure 33.)

Faites l'essai selon les instructions du bloc-piles.

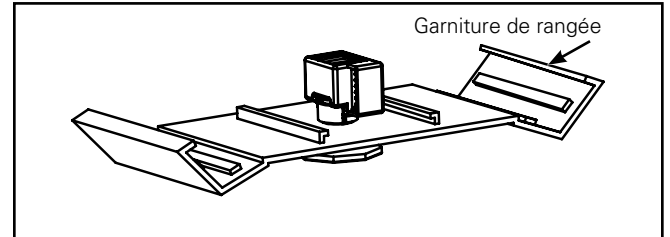


Figure 32. Interrupteur d'essai pré assemblé

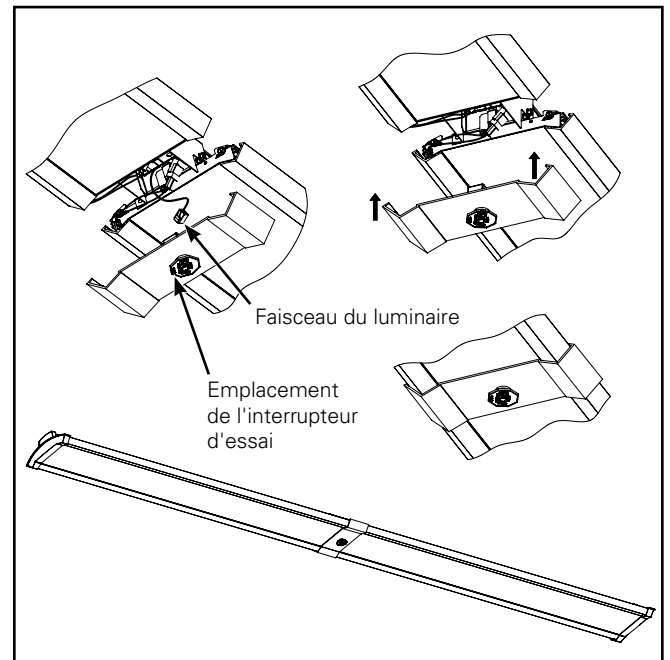


Figure 33.

Option d'installation du détecteur : (Montage en rangée seulement) Section (étape 1 à 5)

1. Tournez la plaque d'extrémité supérieure, pliez la bride comme indiqué et tournez-la vers sa position d'origine dans l'assemblage du canal. (Figure 34.)

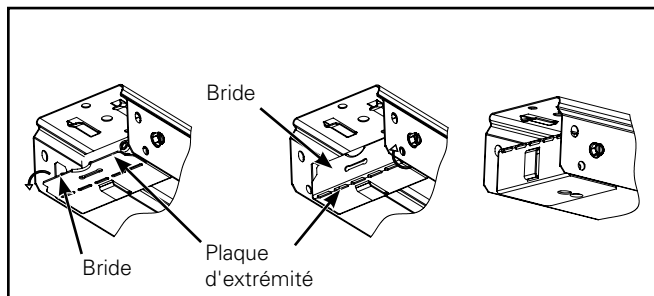


Figure 34.

2. Insérez un raccord de canal à l'un des canaux et insérez un autre canal à l'autre extrémité du raccord de canal. Cela crée un espace entre le luminaire pour installer le détecteur.

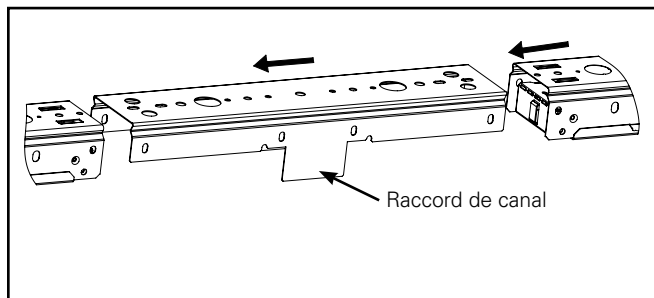


Figure 35.

3. Installez les vis pour fixer le raccord de canal.

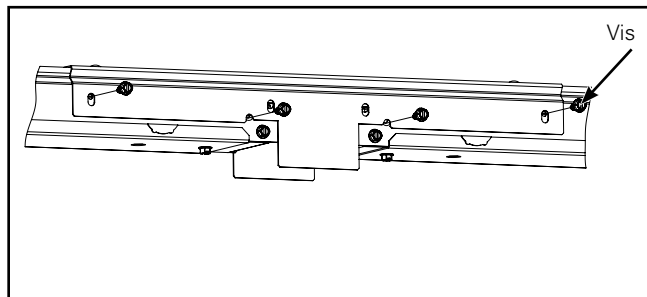


Figure 36.

4. Pour installer les assemblages de guides d'ondes, répétez les étapes 4 à 9 de l'installation de montage en rangée.
5. La garniture de rangée comprend le détecteur pré assemblé. Raccordez le câble RJ11 provenant de l'extrémité du luminaire au cordon du détecteur. Fixez la garniture de rangée en place. Veillez à ce que tout le câblage soit couvert dans la garniture de rangée.

Installation du détecteur d'occupation/ exploitation de la lumière du jour – extrémité de la rangée

Section pour l'option d'installation du détecteur :

L'embout comprend le détecteur pré assemblé. Raccordez le câble RJ11 provenant de l'extrémité du luminaire au cordon du détecteur. Fixez l'embout en place selon les instructions d'installation standard. Repliez le faisceau de câblage et le fil de sécurité lors de l'installation. Les languettes des embouts doivent s'insérer complètement dans le support en métal. (Figure 38.)

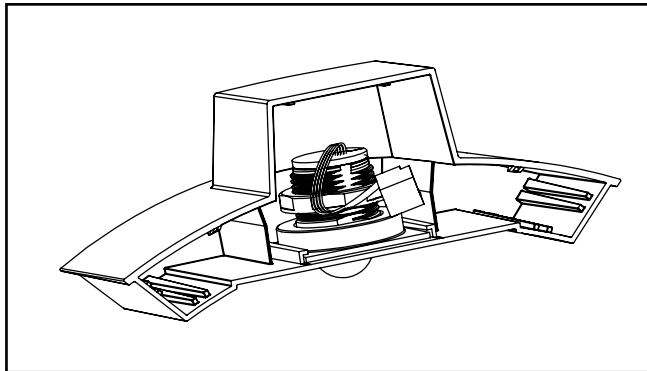


Figure 37. Détecteur pré assemblé

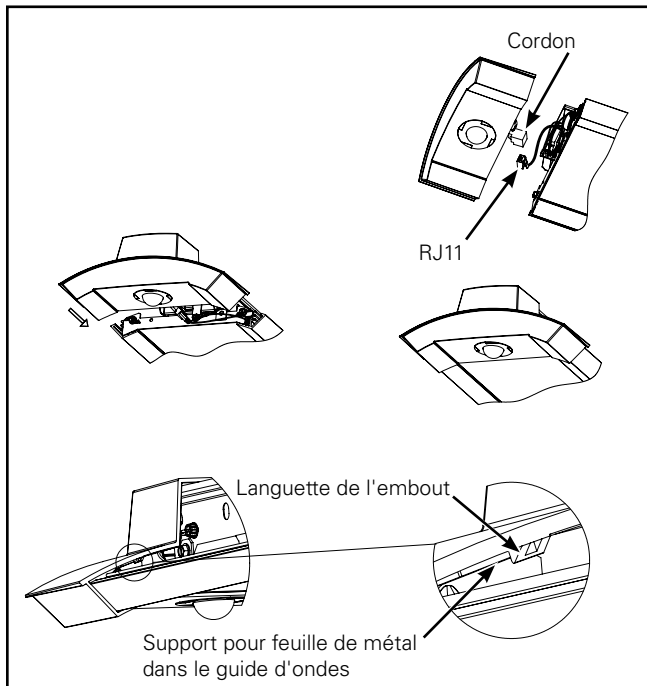


Figure 38.

Installation du détecteur d'occupation/ exploitation de la lumière du jour – centre de la rangée

Option d'installation du détecteur : (Montage en ran- gée seulement) Section (étape 1 à 5)

1. Tournez la plaque d'extrémité supérieure, pliez la bride comme indiqué et tournez-la vers sa position d'origine dans l'assemblage du canal. (Figure 39.)

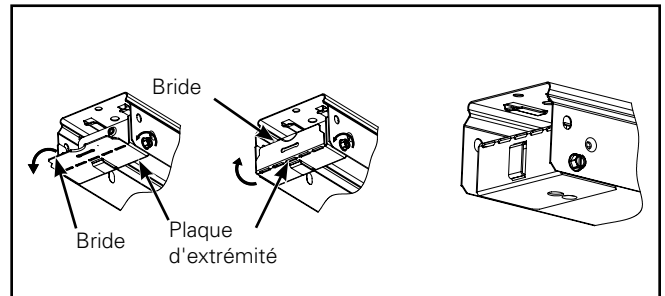


Figure 39.

2. Insérez un raccord de canal à l'un des canaux et insérez un autre canal à l'autre extrémité du raccord de canal. Cela crée un espace entre le luminaire pour installer le détecteur.

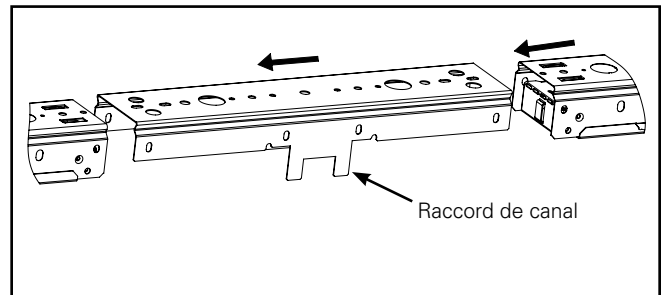


Figure 40.

3. Installez les vis pour fixer le raccord de canal.

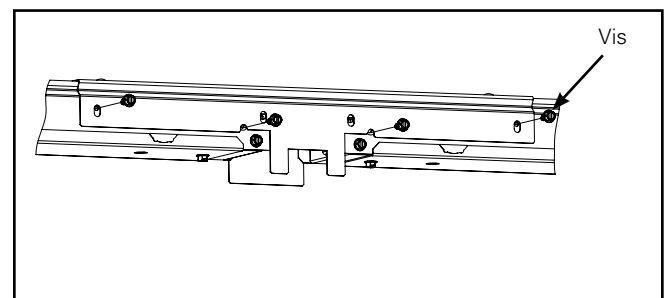


Figure 41.

Instructions d'installation - Luminaire WaveStream

4. Pour installer les assemblages de guides d'ondes, répétez les étapes 4 à 9 de l'installation de montage en rangée.
5. La garniture de rangée comprend le détecteur pré assemblé. Raccordez le câble RJ11 provenant de l'extrémité du luminaire au cordon du détecteur. Fixez la garniture de rangée en place. Veillez à ce que tout le câblage soit couvert dans la garniture de rangée.

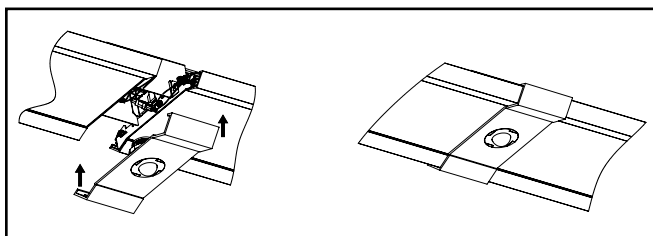
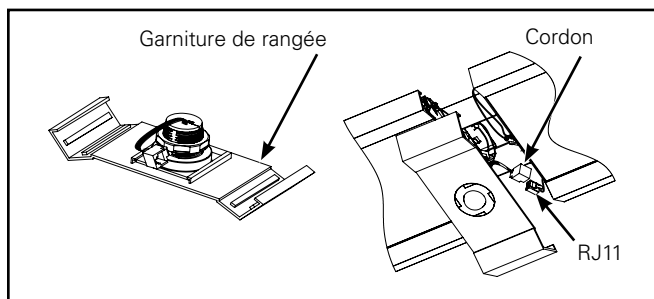


Figure 43.

⚠ ADVERTENCIA

Riesgo de incendio, descarga eléctrica, cortes y otros riesgos de accidentes. Un electricista calificado o una persona con conocimientos sobre la construcción y el funcionamiento del producto y los riesgos implicados debe instalar el producto de conformidad con el código de instalación aplicable. Cooper Lighting Solutions no asume ninguna responsabilidad por los reclamos ocasionados por instalaciones o manejos inadecuados o descuidados de este producto.

⚠ ADVERTENCIA

Riesgo de incendio y descarga eléctrica. Si no está calificado, consulte a un electricista.

⚠ PRECAUCIÓN

Riesgo de quemaduras. Desconecte la alimentación y deje enfriar la luminaria antes de manipularla o de cambiar una bombilla.

⚠ PRECAUCIÓN

Los bordes pueden cortar. Maneje el producto con cuidado.

AVISO: El tornillo de conexión a tierra verde ya está ubicado correctamente. No lo cambie de ubicación.

AVISO: Conductores de alimentación para un mínimo de 90°.

Note: Las especificaciones y dimensiones quedan sujetas a modificaciones sin previo aviso.

IMPORTANTE: Lea atentamente antes de instalar la luminaria. Conserve estas instrucciones para tenerlas como referencia futura.

ATENCIÓN - Departamento receptor: Observe la descripción real de la luminaria para tomar nota de cualquier ausencia o daño notable en el recibo de entrega. Presente un reclamo de transporte común (LTL) directamente al transportista. Los reclamos por daños ocultos se deben presentar dentro de los 15 días de la entrega. Se debe conservar todo el material dañado, incluido el embalaje original.

Índice

1,21 m (4 pies) Y 2,43 m (8 pies) – Instalación independiente	21-24
1,21 m (4 pies) Y 2,43 m (8 pies) "– Instalación en rieles continuos	25-26
"Instalación de emergencia – Extremo o medio del riel.....	27-28
"Instalación del sensor de aprovechamiento de ocupación/luz de día – extremo o medio del riel	29-30

INSTALACIÓN

Sección de luminaria independiente de 1,21 m (4 pies) (Pasos 1-7)

1. Retire el conjunto del canal de la caja, retire la cinta alrededor de la cubierta del canal e instale en la superficie o en el techo suspendido según el código (herramientas suministradas por terceros). (Figura 1).
2. Cablee la luminaria según el código e instale la cubierta del canal con los tornillos suministrados. (Figura 2.)

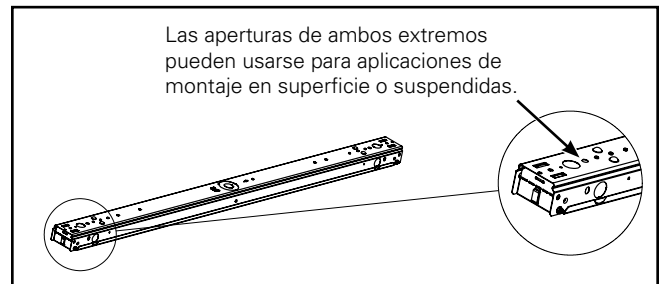


Figura 1.

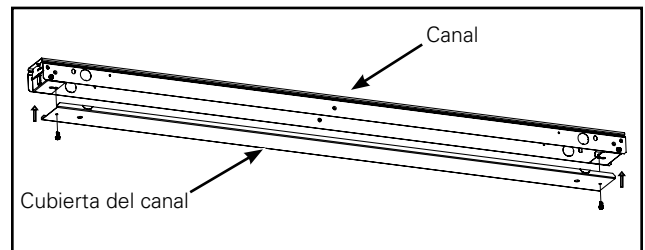


Figura 2.

Instrucciones de instalación – Accesorio lineal WaveStream

3. Retire el conjunto de la guía de onda de la caja y deslícelo en el conjunto del canal.

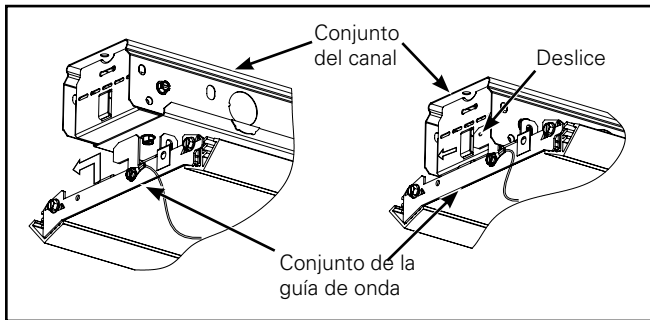


Figura 3.

4. Asegure el conjunto de la guía de onda al conjunto del canal con los tornillos suministrados, Figura 4. (Solo un lado de la luminaria) (Use una broca larga o una herramienta de ángulo recto).

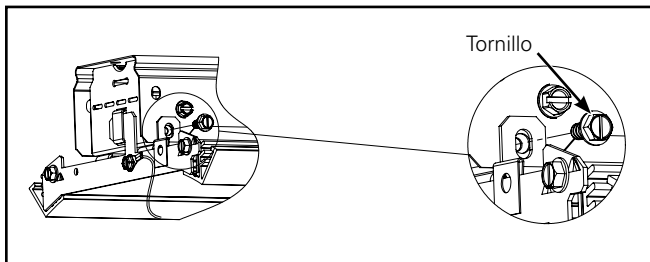


Figura 4.

5. Conecte el arnés de cables del LED en cada extremo del conjunto de la guía de onda. (Figura 5.)

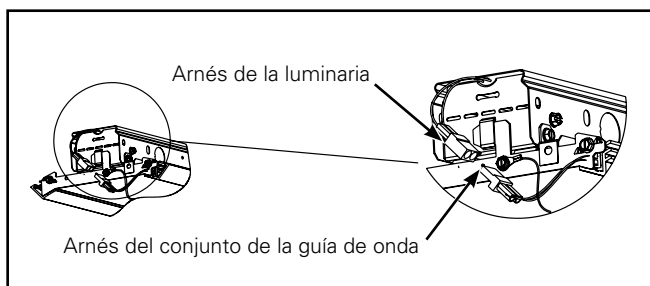


Figura 5.

6. Para instalar el cable de seguridad, retire el tornillo del conjunto del canal y vuelva a conectar el cable de seguridad con el mismo tornillo. (Figura 6.)

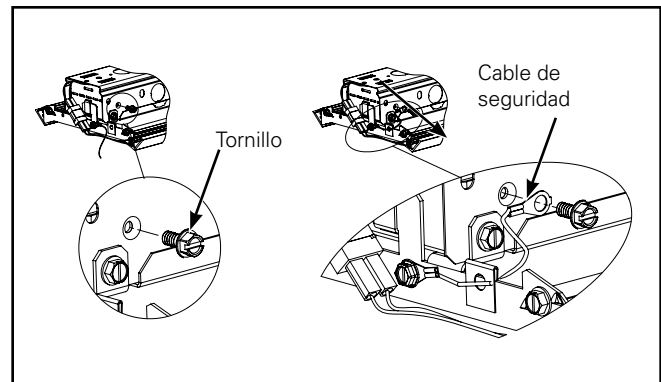


Figura 6.

7. Quite la película protectora de la guía de onda. Retire los tapones del extremo de la caja de piezas, instale el tapón de extremo en la luminaria. Coloque el arnés del cable y el cable de seguridad durante la instalación. Las pestañas de los tapones de extremos deben encajar completamente en el soporte de metal. (Figura 7.)

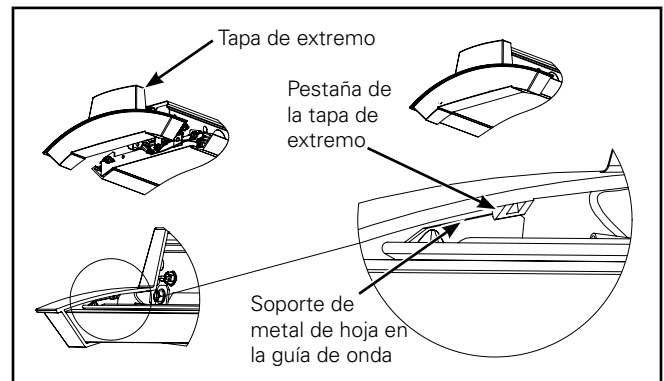


Figura 7.

2,43 m (8 pies) – Instalación independiente

1. Retire el conjunto del canal de la caja, retire la cinta alrededor de la cubierta del canal e instale en la superficie o en el techo suspendido según el código

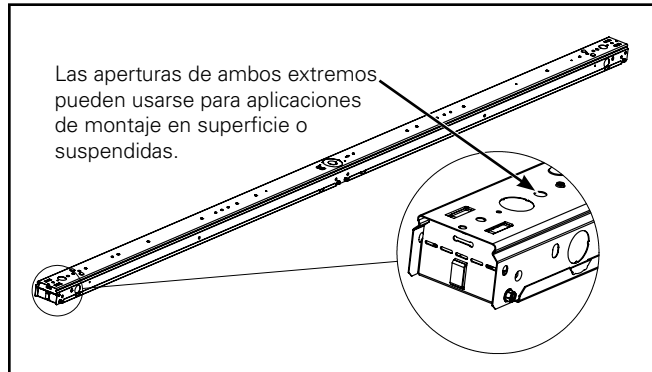


Figura 8.

2. Cablee la luminaria según el código e instale la cubierta del canal con los tornillos suministrados. (Figura 9.)

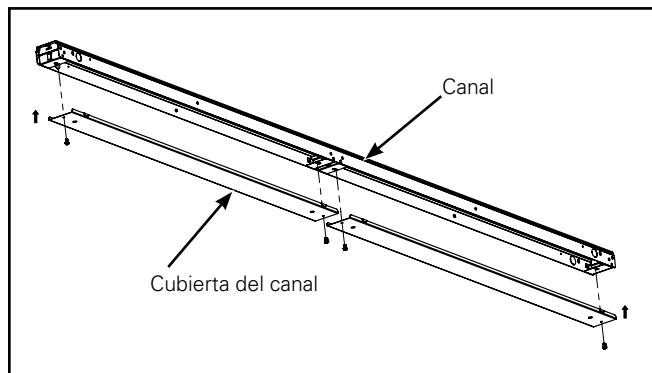


Figura 9.

3. Retire el conjunto de la guía de onda de la caja y deslícelo en el conjunto del canal.

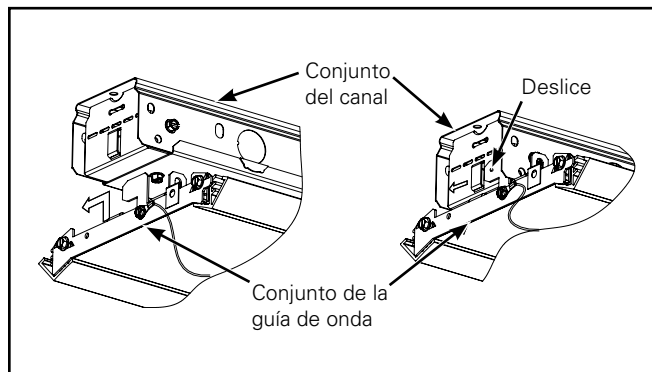


Figura 10.

4. Asegure el conjunto de la guía de onda al conjunto del canal con los tornillos suministrados. (Figura 11). (Solo un lado de la luminaria) (Use una broca larga o una herramienta de ángulo recto).

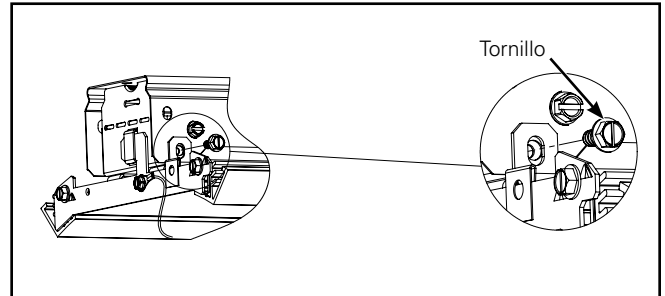


Figura 11.

5. Conecte el arnés de cables del LED en cada extremo del conjunto de la guía de onda. (Figura 12.)

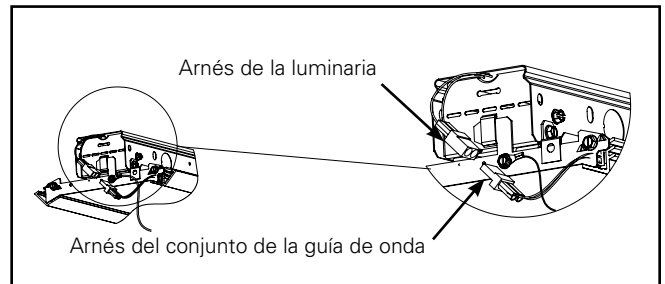


Figura 12.

6. Para instalar el cable de seguridad, retire el tornillo del conjunto del canal y vuelva a conectar el cable de seguridad con el mismo tornillo. (Figura 13.)

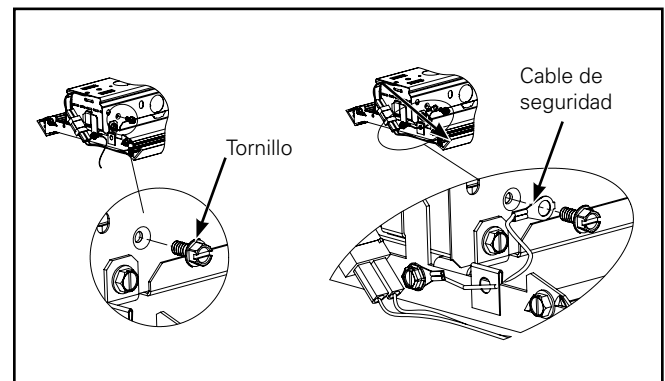


Figura 13.

Instrucciones de instalación – Accesorio lineal WaveStream

- Se incluyen dos juegos de conjuntos de guías de onda para luminarias de 2,43 m (8 pies). Repita los pasos 3 al 6.
- Quite la película protectora de la guía de onda. Instale la terminación suministrada entre las guías de onda. (Figura 14.)

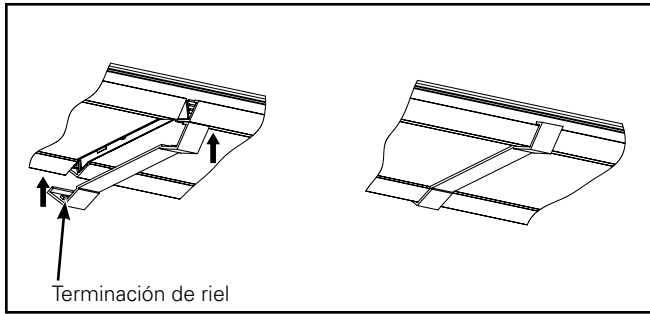


Figura 14.

- Coloque los arneses de los cables entre las guías de onda.
- Retire los tapones del extremo de la caja de piezas, instale el tapón de extremo en la luminaria. Coloque el arnés del cable y el cable de seguridad durante la instalación. Las pestañas de los tapones de extremos deben encajar completamente en el soporte de metal. (Figura 15.)

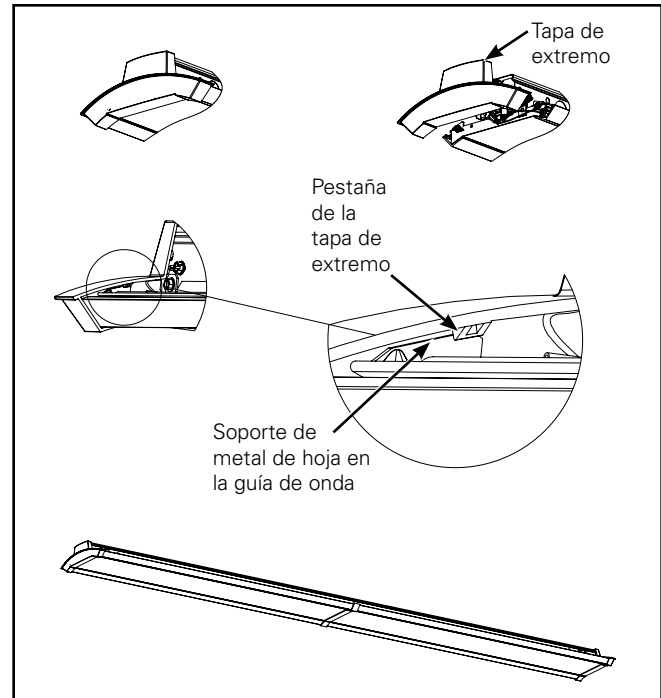


Figura 15.

1,21 y 2,43 m (4 pies y 8 pies) – Instalación en rieles continuos

Sección de instalación de montaje en rieles (Pasos 1-12)

1. Retire el conjunto del canal de la caja, retire la cinta alrededor de la cubierta del canal e instale en la superficie o en el techo suspendido según el código (herramientas suministradas por terceros).

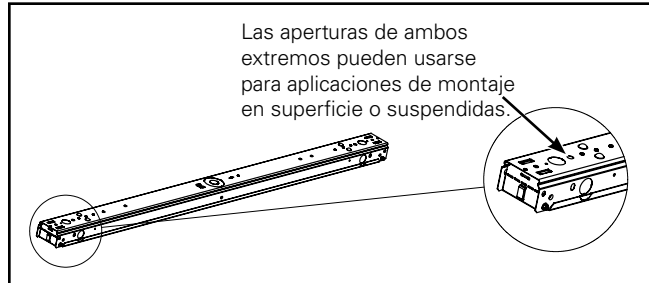


Figura 16.

2. Gire la placa de extremo superior, doble la brida como se muestra en la figura y vuelva a girar a su posición original en el conjunto del canal. (Figura 17.)

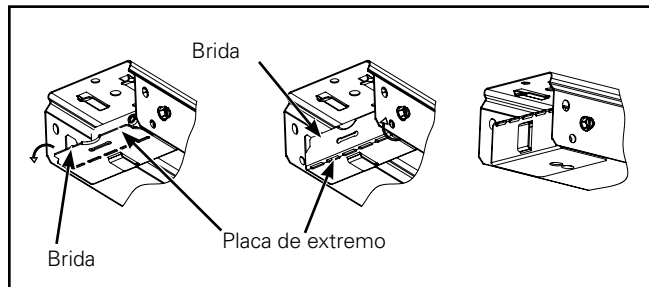


Figura 17.

3. Inserte el alineador de rieles en uno de los canales e inserte otro canal en el otro extremo del alineador de rieles. (Figura 18.)

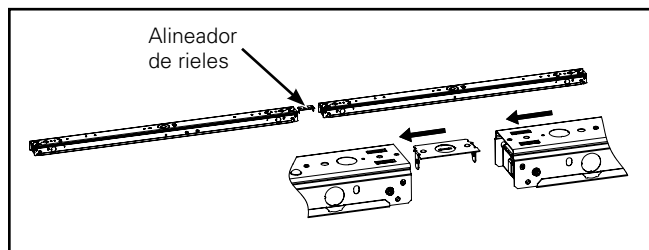


Figura 18.

4. Instale los tornillos para fijar el alineador de rieles.

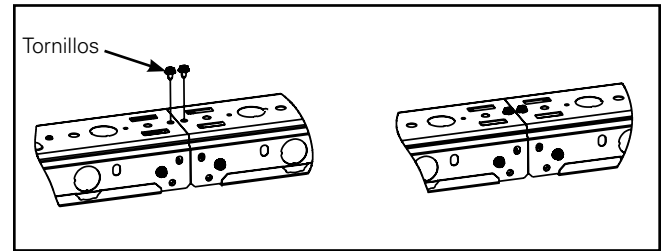


Figura 19.

Opcional: Conector especial de canales rígidos diseñado para brindar soporte adicional a la instalaciones de canales continuos. Aprovechamiento para dispositivo colgante

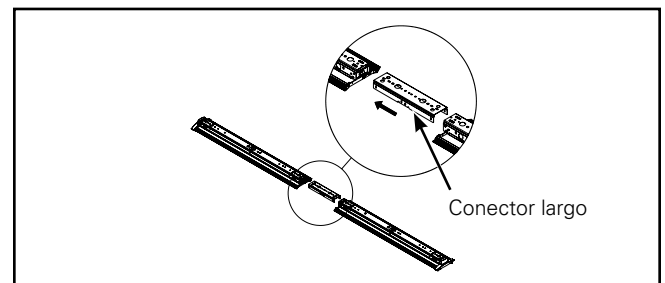


Figura 20.

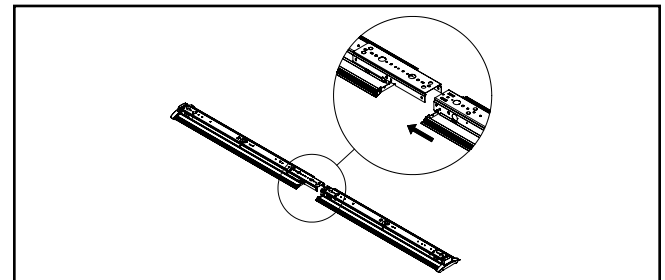


Figura 21.

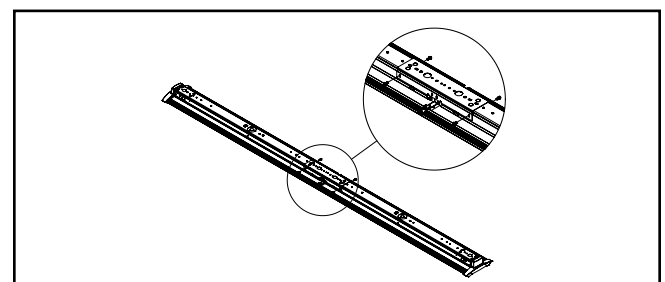


Figura 22.

Instrucciones de instalación – Accesorio lineal WaveStream

5. Cablee la luminaria según el código e instale la cubierta del canal con los tornillos suministrados. (Figura 23.)

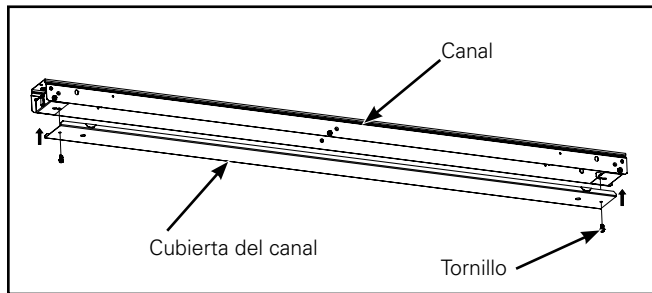


Figura 23.

6. Retire el conjunto de la guía de onda de la caja y deslícelo en el conjunto del canal.

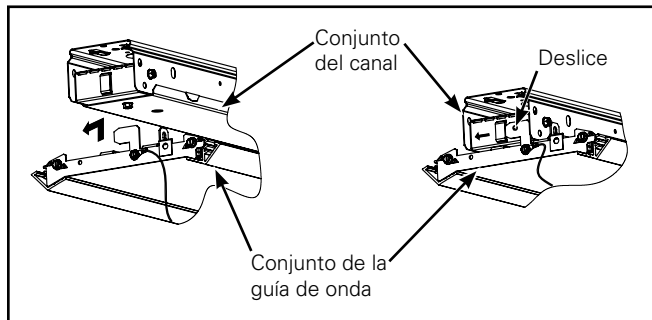


Figura 24.

7. Asegure el conjunto de la guía de onda al conjunto del canal con los tornillos suministrados. (Figura 25). (Solo un lado de la luminaria) (Use una broca larga o una herramienta de ángulo recto).

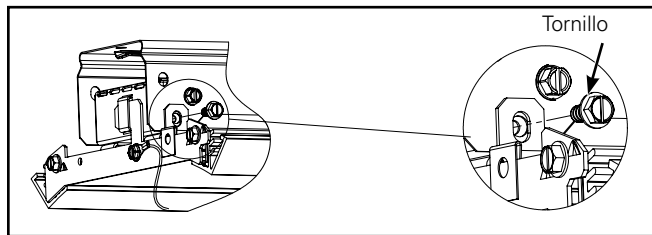


Figura 25.

8. Conecte el arnés de cables del LED en cada extremo del conjunto de la guía de onda. (Figura 26.)

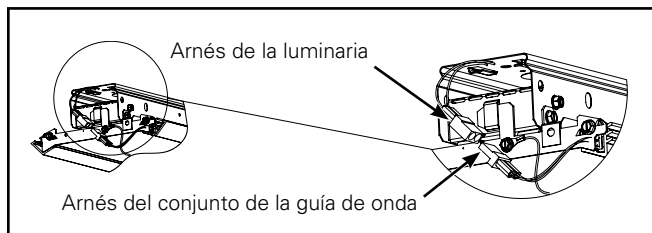


Figura 26.

9. Para instalar el cable de seguridad, retire el tornillo del conjunto del canal y vuelva a conectar el cable de seguridad con el mismo tornillo. (Figura 27.)

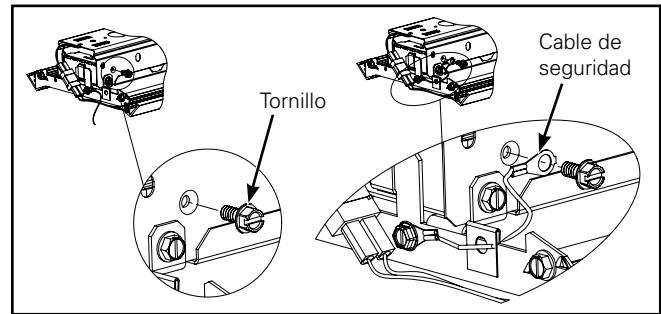


Figura 27.

10. Se incluyen dos juegos de conjuntos de guías de onda para luminarias de 2,43 m (8 pies). Repita los pasos 6 al 9.
11. Retire la película protectora de las guías de onda y coloque el arnés del cable entre las guías de onda. Instale la terminación suministrada entre las guías de onda.

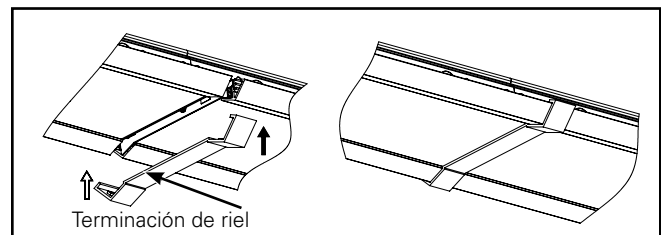


Figura 28.

Para la sección de extremo del riel (Paso 12)

12. Retire los tapones del extremo de la caja de piezas, instale el tapón de extremo en la luminaria. Coloque el arnés del cable y el cable de seguridad durante la instalación. Las pestañas de los tapones de extremos deben encajar completamente en el soporte de metal. (Figura 29.)

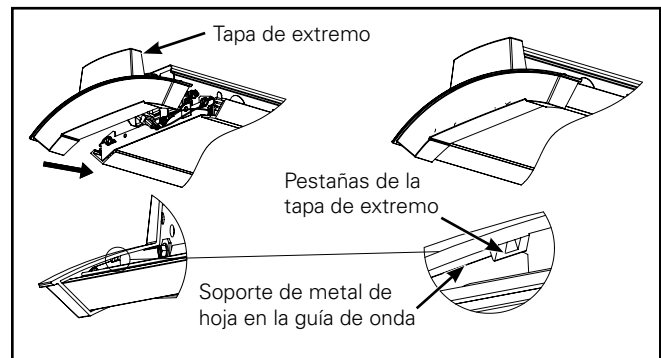


Figura 29.

Note: Si las luminarias tienen un componente de luz superior, instálaslas con el arnés del mismo lado para lograr consistencia.

Instalación de emergencia – extremo del riel

Sección de opción con respaldo de batería

La tapa de extremo incluye el interruptor de prueba armado previamente. Conecte el arnés del extremo de la luminaria en el interruptor de prueba. Encastre la tapa de extremo en su lugar según las instrucciones de instalación estándar. Coloque el arnés del cable y el cable de seguridad durante la instalación. Las pestañas de los tapones de extremos deben encajar completamente en el soporte de metal. (Figura 31.)

Realice la prueba según las instrucciones del paquete de baterías.

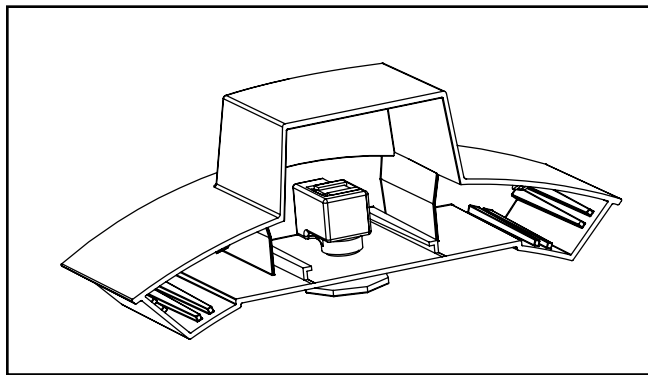


Figura 30. Interruptor de prueba armado previamente

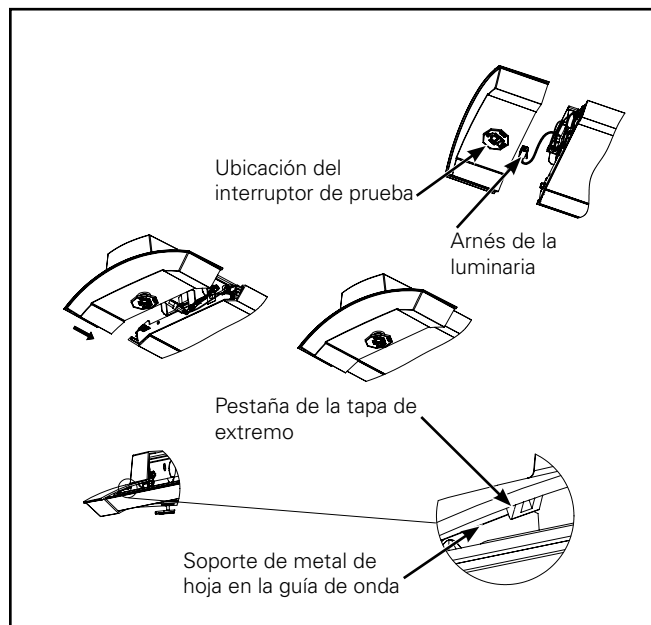


Figura 31.

Instalación de emergencia – mitad del riel

Sección de opción con respaldo de batería

La terminación de rieles incluye el interruptor de prueba armado previamente. Conecte el arnés del extremo de la luminaria en el interruptor de prueba. Coloque el arnés del cable y el cable de seguridad durante la instalación. Encastre la terminación de rieles en su lugar. (Figura 33.)

Realice la prueba según las instrucciones del paquete de baterías.

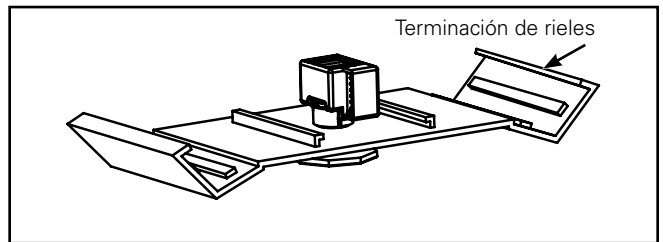


Figura 32. Interruptor de prueba armado previamente

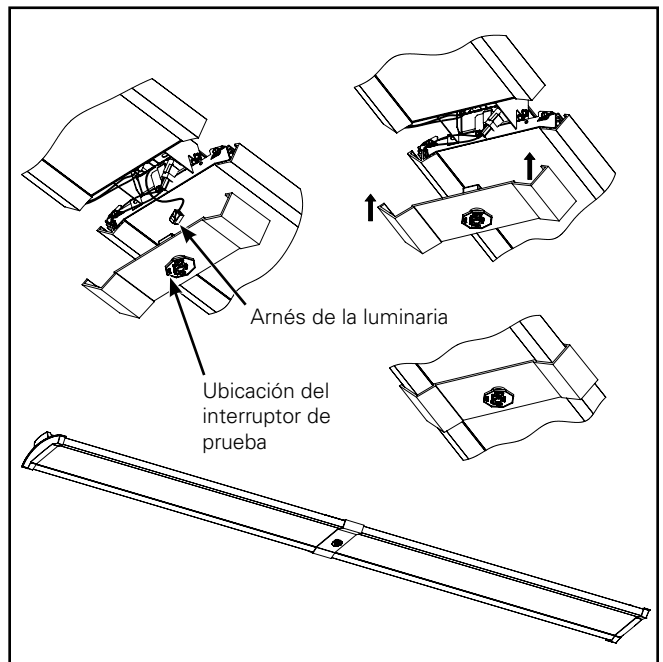


Figura 33.

Instalación con opción de sensor: (Solo montaje en rieles) Sección (Pasos 1-5)

1. Gire la placa de extremo superior, doble la brida como se muestra en la figura y vuelva a girar a su posición original en el conjunto del canal. (Figura 35.)

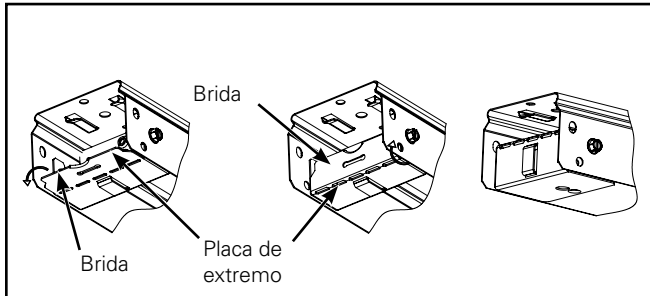


Figura 34.

2. Inserte el dispositivo de unión de canales en uno de los canales e inserte otro canal en el otro extremo del dispositivo de unión de canales. Esto crea un espacio entre la luminaria para instalar el sensor.

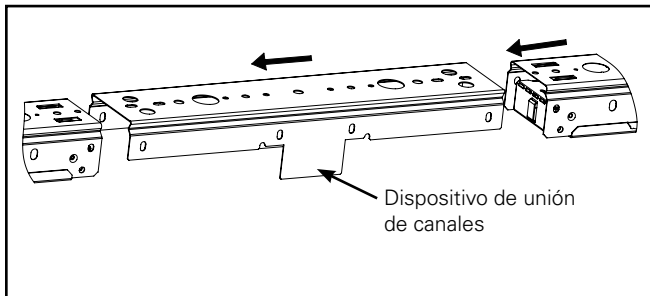


Figura 35.

3. Instale los tornillos para fijar el dispositivo de unión de canales.

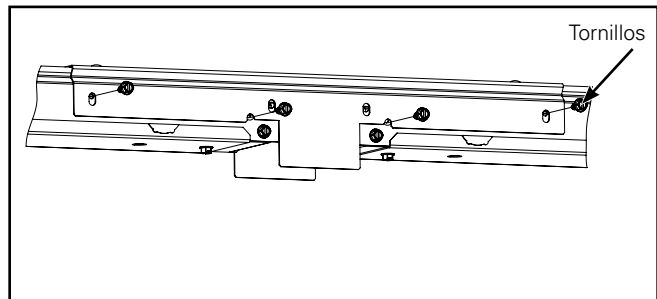


Figura 36.

4. Para instalar los conjuntos de guías de onda, repita los pasos del 4 al 9 de Instalación de montaje en rieles.
5. La terminación de rieles incluye el sensor armado previamente. Conecte el cable RJ11 que viene del extremo de la luminaria al pigtail del sensor. Encastre la terminación de rieles en su lugar. Asegúrese de que todo el cableado esté cubierto en la terminación de rieles.

Instalación del sensor de aprovechamiento de ocupación/luz de día – extremo del riel

Sección de instalación con opción de sensor

La tapa de extremo incluye el sensor armado previamente. Conecte el cable RJ11 que viene del extremo de la luminaria al pigtail del sensor. Encastre la tapa de extremo en su lugar según las instrucciones de instalación estándar. Coloque el arnés del cable y el cable de seguridad durante la instalación. Las pestañas de los tapones de extremos deben encajar completamente en el soporte de metal. (Figura 38.)

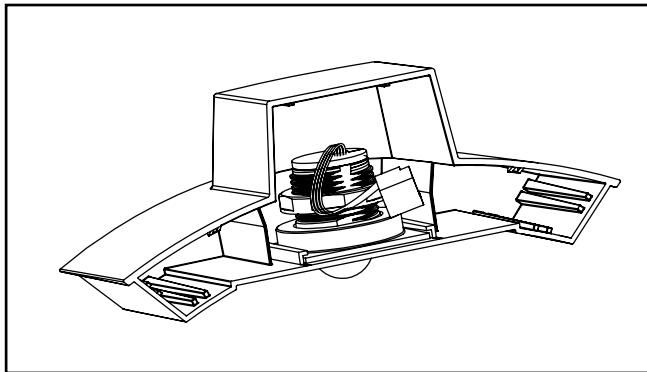


Figura 37. Sensor armado previamente

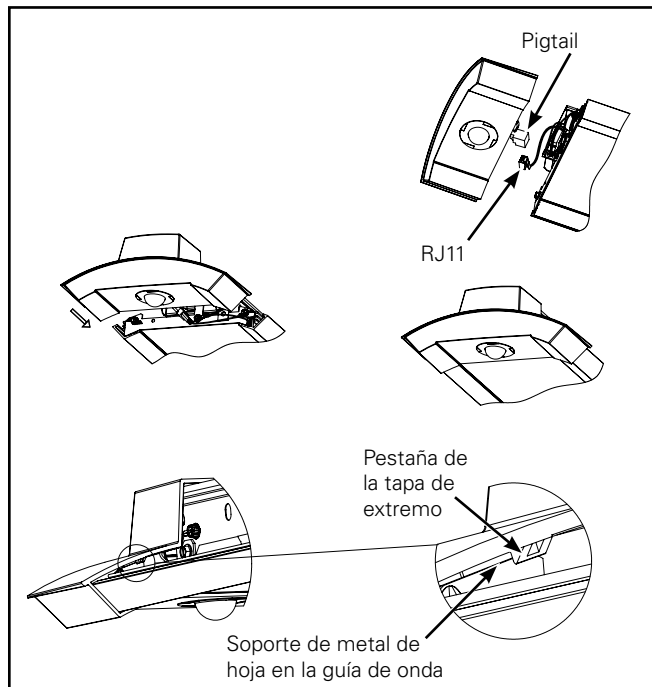


Figura 38.

Instalación del sensor de aprovechamiento de ocupación/luz de día – mitad del riel

Instalación con opción de sensor: (Solo montaje en rieles) Sección (Pasos 1-5)

1. Gire la placa de extremo superior, doble la brida como se muestra en la figura y vuelva a girar a su posición original en el conjunto del canal. (Figura 39.)

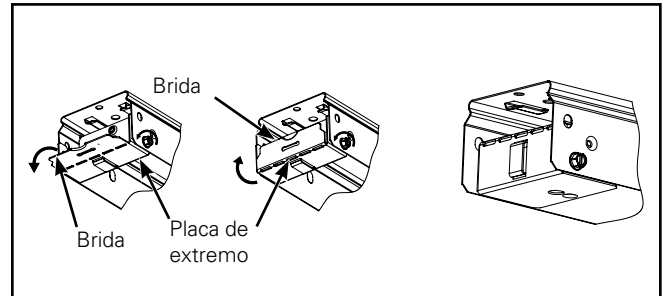


Figura 39.

2. Inserte el dispositivo de unión de canales en uno de los canales e inserte otro canal en el otro extremo del dispositivo de unión de canales. Esto crea un espacio entre la luminaria para instalar el sensor.

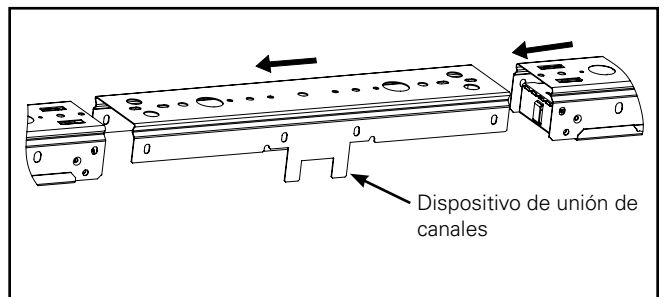


Figura 40.

3. Instale los tornillos para fijar el dispositivo de unión de canales.

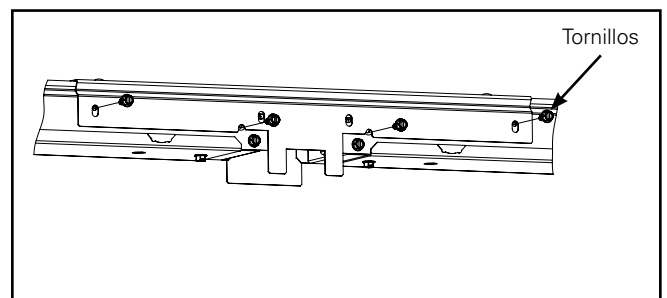


Figura 41.

Instrucciones de instalación – Accesorio lineal WaveStream

4. Para instalar los conjuntos de guías de onda, repita los pasos del 4 al 9 de Instalación de montaje en rieles.
5. La terminación de rieles incluye el sensor armado previamente. Conecte el cable RJ11 que viene del extremo de la luminaria al pigtail del sensor. Encastre la terminación de rieles en su lugar. Asegúrese de que todo el cableado esté cubierto en la terminación de rieles.

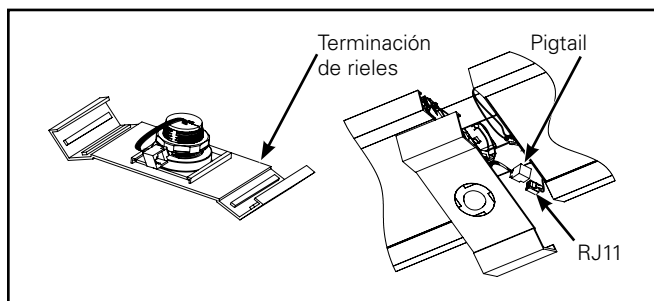


Figura 42. Sensor armado previamente

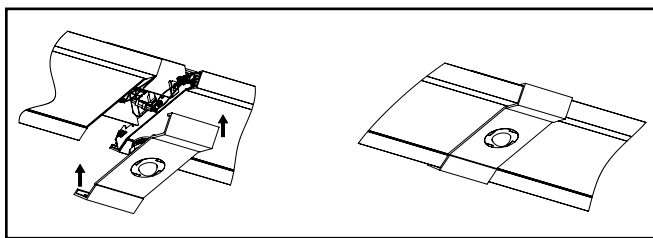


Figura 43.

Warranties and Limitation of Liability

Please refer to www.cooperlighting.com for our terms and conditions.

Garanties et limitation de responsabilité

Veillez consulter le site www.cooperlighting.com pour obtenir les conditions générales.

Garantías y Limitación de Responsabilidad

Visite www.cooperlighting.com para conocer nuestros términos y condiciones.

Cooper Lighting Solutions
1121 Highway 74 South
Peachtree City, GA 30269
www.cooperlighting.com

© 2020 Cooper Lighting Solutions
All Rights Reserved
Printed in USA
Imprimé aux États-Unis
Impreso en los EE. UU.
Publication No. IB519017EN
November 27, 2017



Cooper Lighting Solutions is a registered trademark. All trademarks are property of their respective owners.

Cooper Lighting Solutions est une marque de commerce déposée. Toutes les autres marques de commerce sont la propriété de leur propriétaire respectif.

Cooper Lighting Solutions es una marca comercial registrada. Todas las marcas comerciales son propiedad de sus respectivos propietarios.

Product availability, specifications, and compliances are subject to change without notice

La disponibilité du produit, les spécifications et les conformités peuvent être modifiées sans préavis

La disponibilidad de productos, las especificaciones y los cumplimientos están sujetos a cambio sin previo aviso