

# Installation Instructions – WSL End Access

## Instructions d'installation – WSL End Access

## Instrucciones de instalación – WSL End Access

### WARNING

**Risk of fire, electrical shock, cuts and or other casualty hazards. This product must be installed in accordance with the applicable installation code by a qualified electrician or a person familiar with the construction and operation of the product and the hazards involved. Cooper Lighting Solutions assumes no responsibility for claims brought about by improper or careless installation or handling of this product.**

### WARNING

**Risk of Fire and Electric Shock. If not qualified, consult an electrician.**

### CAUTION

Edges May Cut. Handle with care.

### CAUTION

Risk of burn. Disconnect power and allow fixture to cool before changing bulb or handling fixture.

**NOTICE:** Green ground screw provided in proper location. Do not relocate.

**NOTICE:** Minimum 90° supply conductors.

**Note:** Specifications and dimensions subject to change without notice.

**IMPORTANT:** Read carefully before installing fixture. Retain for future reference.

**ATTENTION Receiving Department:** Note actual fixture description of any shortage or noticeable damage on delivery receipt. File claim for common carrier (LTL) directly with carrier. Claims for concealed damage must be filed within 15 days of delivery. All damaged material, complete with original packing must be retained.

## INSTALLATION

1. Bend end piece to allow wiring into the fixture. (Figure 1.)
2. Insert Junction box lower half in to fixture. (Figure 2.)

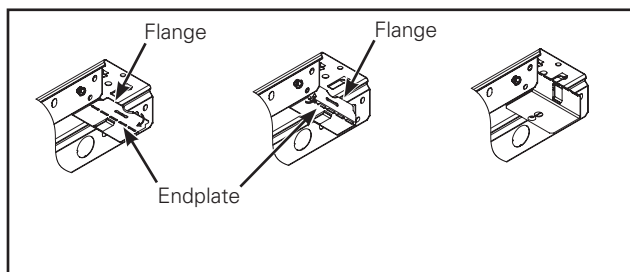


Figure 1.

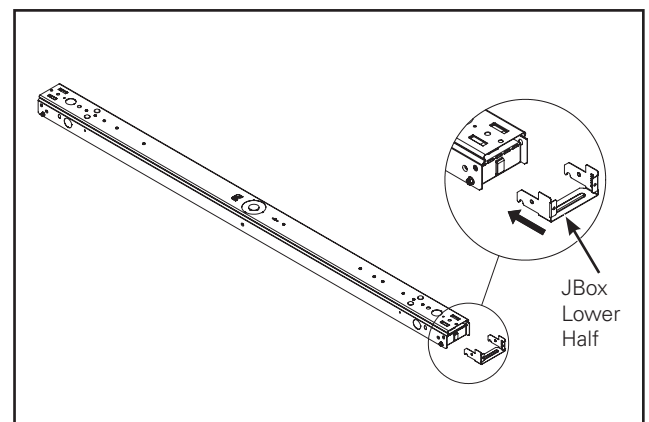
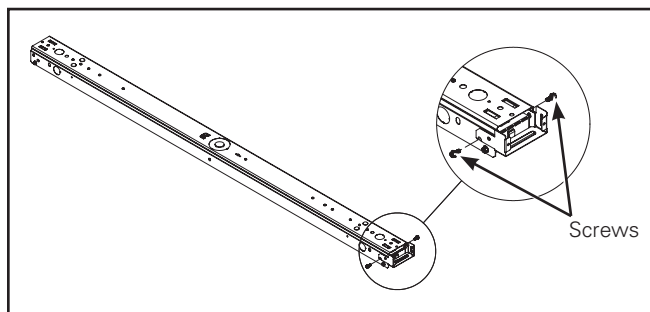


Figure 2.

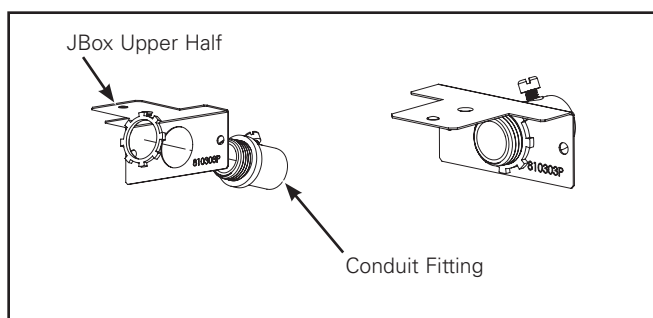
## Installation Instructions – WSL End Access

3. Secure Junction box lower half using screws provided. (Figure 3.)



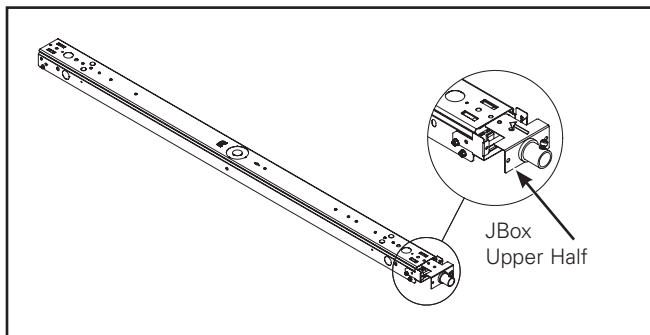
**Figure 3.**

4. Assemble Junction box upper half and Conduit fitting. (Figure 4.)



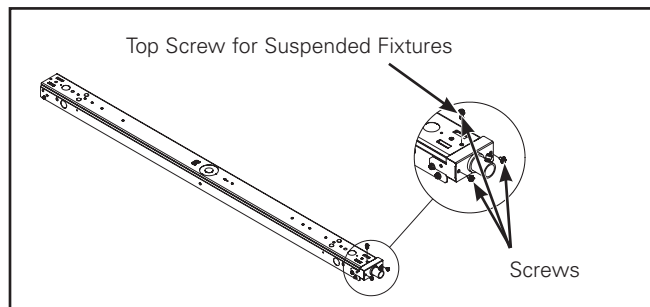
**Figure 4.**

5. Slide in Junction box upper half to channel. (Figure 5.)



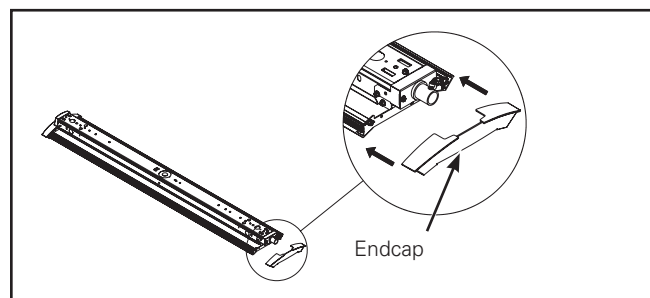
**Figure 5.**

6. Secure Junction box upper half using screws provided. (Figure 6.)



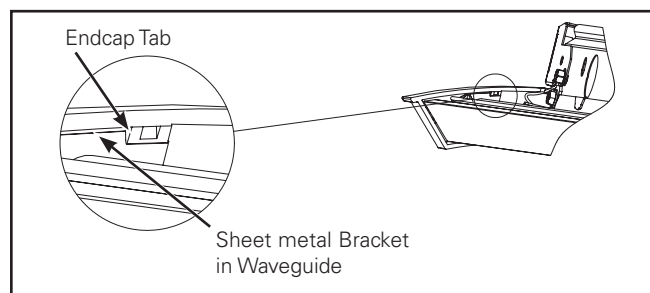
**Figure 6.**

7. Install cover and waveguide according to standard fixture installation.

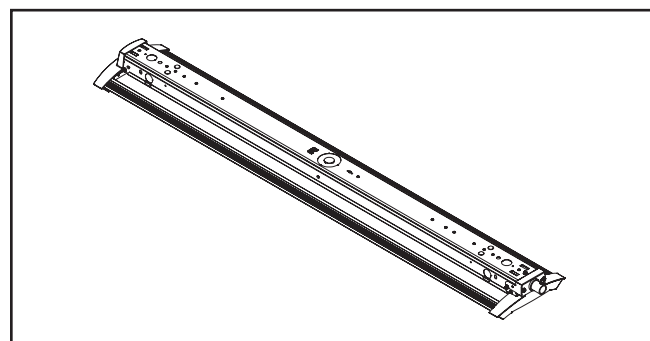


**Figure 7.**

8. Install Endcap to fixture. Tuck wire harnesses and safety cable while installing. Endcap tabs must fully engage in the metal bracket. (Figure 8.)



**Figure 8.**



**Figure 9.**

**⚠ AVERTISSEMENT**

Risque d'incendie, de décharge électrique, de coupures et autres accidents. Ce produit doit être installé conformément au code d'installation en vigueur par un électricien qualifié ou une personne familière avec la construction et le fonctionnement du produit, ainsi qu'avec les risques inhérents. Cooper Lighting Solutions n'assume aucune responsabilité quant aux réclamations dues à une installation ou à une manipulation inadéquate ou imprudente de ce produit.

**⚠ AVERTISSEMENT**

Risque d'incendie ou de décharge électrique. Si vous n'êtes pas qualifié, consultez un électricien.

**⚠ MISE EN GARDE**

Les bords peuvent être coupants. Manipulez ce produit avec précaution.

**⚠ MISE EN GARDE**

Risque de brûlures. Mettez l'alimentation électrique hors tension et laissez refroidir le luminaire avant de le manipuler ou de changer l'ampoule.

**AVIS:** La vis verte de mise à la terre se trouve au bon endroit. Ne la déplacez pas.

**AVIS:** Conducteurs d'alimentation pouvant supporter un minimum de 90°.

**Remarque:** Les caractéristiques techniques et les dimensions sont sujettes à modifications sans préavis.

**IMPORTANT:** Lisez attentivement avant d'installer le luminaire. Conservez pour consultation ultérieure.

**ATTENTION Service de la réception:** Veuillez fournir une description de tout élément manquant ou de tout dommage constaté à la réception du luminaire. Soumettez une réclamation pour le transporteur public (chargement partiel) directement auprès du transporteur. Les réclamations pour dommages cachés doivent être faites dans les 15 jours suivant la réception. Tout le matériel endommagé ainsi que l'emballage d'origine doit être conservé.

**INSTALLATION**

1. Pliez la pièce d'extrémité pour permettre de réaliser les câblages à l'intérieur du luminaire. (Figure 1.)
2. Insérez la moitié inférieure de la boîte de jonction dans le luminaire. (Figure 2.)

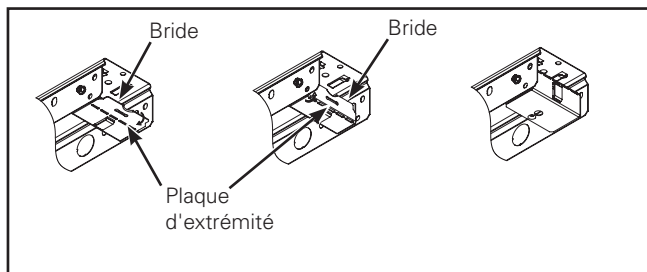


Figure 1.

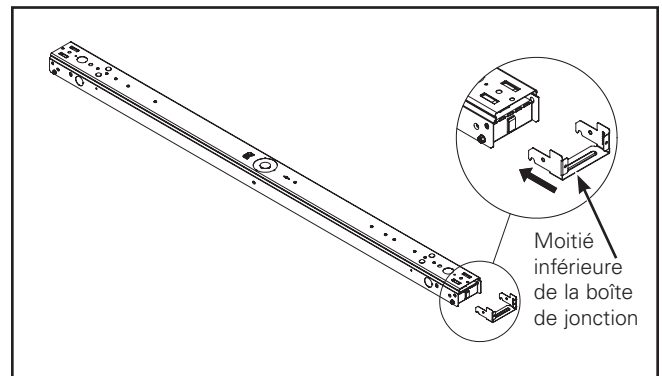
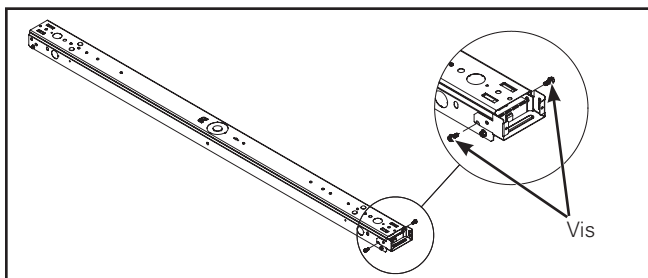


Figure 2.

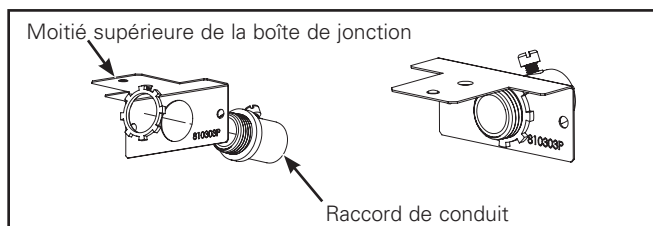
## Instructions d'installation – WSL End Access

3. Fixez la moitié inférieure de la boîte de jonction à l'aide de vis fournies. (Figure 3.)



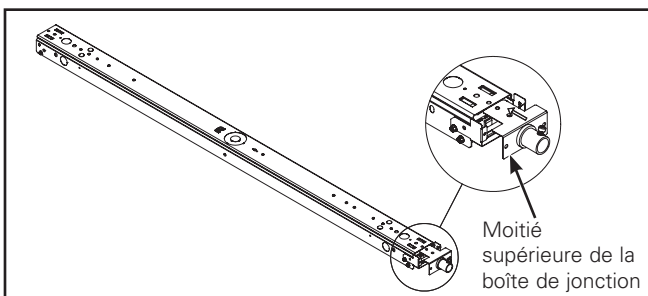
**Figure 3.**

4. Assemblez la moitié supérieure de la boîte de jonction et le raccord de conduit. (Figure 4.)



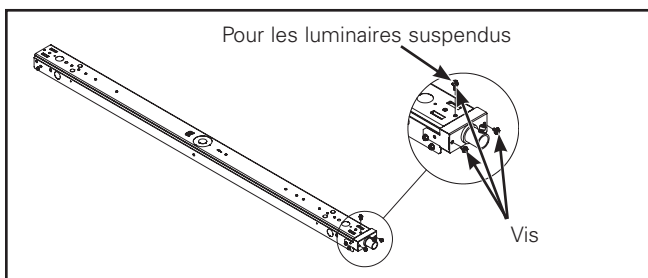
**Figure 4.**

5. Enclenchez la moitié supérieure de la boîte de jonction dans le canal. (Figure 5.)



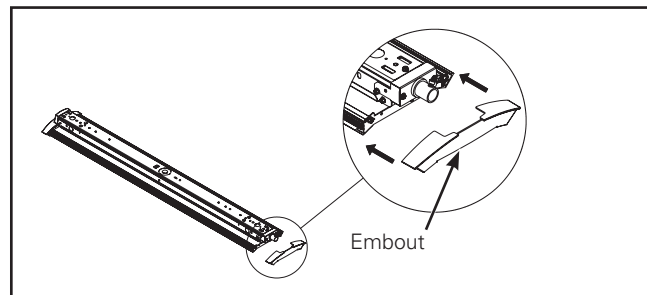
**Figure 5.**

6. Fixez la moitié supérieure de la boîte de jonction à l'aide de vis fournies. (Figure 6.)



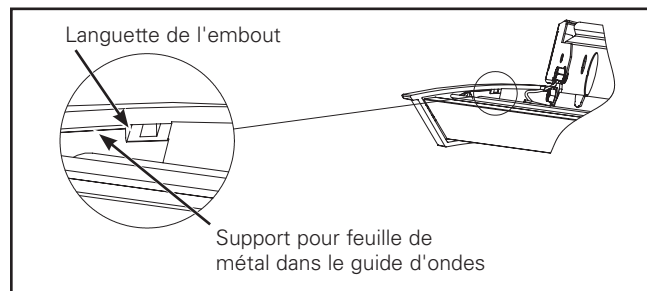
**Figure 6.**

7. Positionnez le couvercle et le guide d'ondes conformément à l'installation du luminaire standard.

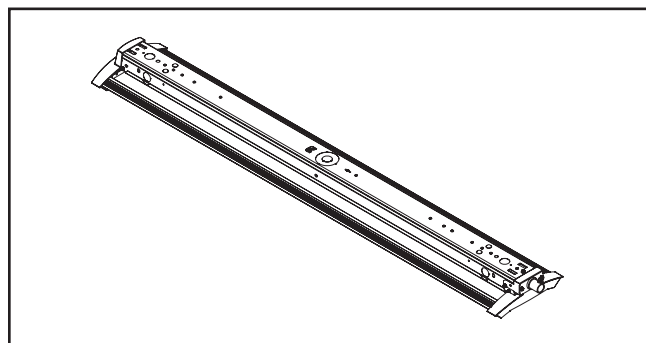


**Figure 7.**

8. Placez l'embout sur le luminaire. Repliez le faisceau de câblage et le fil de sécurité lors de l'installation. Les languettes des embouts doivent s'insérer complètement dans le support en métal. (Figure 8.)



**Figure 8.**



**Figure 9.**

**⚠ ADVERTENCIA**

**Riesgo de incendio, descarga eléctrica, cortes y otros riesgos de accidentes. Un electricista calificado o una persona con conocimientos sobre la construcción y el funcionamiento del producto y los riesgos implicados debe instalar el producto de conformidad con el código de instalación aplicable. Cooper Lighting Solutions no asume ninguna responsabilidad por los reclamos ocasionados por instalaciones o manejos inadecuados o descuidados de este producto.**

**⚠ ADVERTENCIA**

**Riesgo de incendio y descarga eléctrica. Si no está calificado, consulte a un electricista.**

**⚠ PRECAUCIÓN**

Los bordes pueden cortar. Maneje el producto con cuidado.

**⚠ PRECAUCIÓN**

Riesgo de quemaduras. Desconecte la alimentación y deje enfriar la luminaria antes de manipularla o de cambiar una bombilla.

**AVISO:** El tornillo de conexión a tierra verde ya está ubicado correctamente. No lo cambie de ubicación.

**AVISO:** Conductores de alimentación para un mínimo de 90°.

**Nota:** Las especificaciones y dimensiones quedan sujetas a modificaciones sin previo aviso.

**IMPORTANTE:** Lea atentamente antes de instalar la luminaria. Conserve estas instrucciones para tenerlas como referencia futura.

**ATENCIÓN - Departamento receptor:** Observe la descripción real de la luminaria para tomar nota de cualquier ausencia o daño notable en el recibo de entrega. Presente un reclamo de transporte común (LTL) directamente al transportista. Los reclamos por daños ocultos se deben presentar dentro de los 15 días de la entrega. Se debe conservar todo el material dañado, incluido el embalaje original.

**INSTALACIÓN**

1. Pliegue el extremo para permitir el cableado del accesorio. (Figura 1.)
2. Inserte la caja de conexiones en la mitad inferior del accesorio. (Figura 2.)

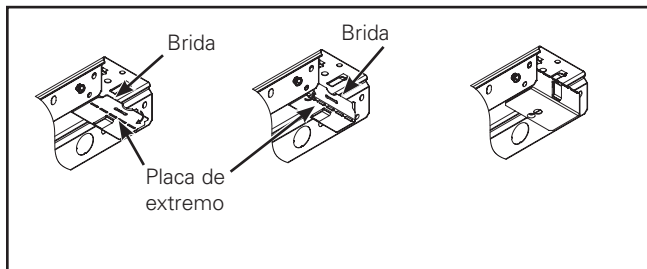


Figura 1.

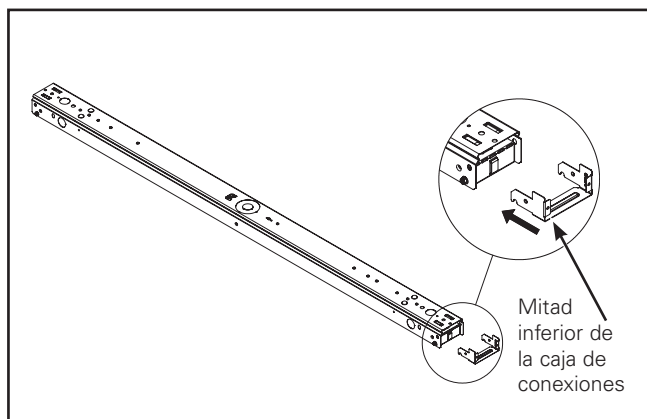


Figura 2.

3. Sujete la caja de conexiones a la mitad inferior usando los tornillos provistos. (Figura 3.)

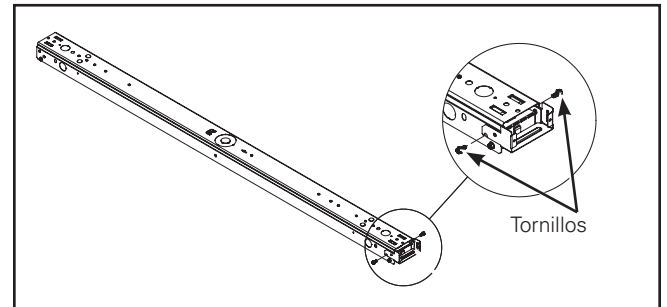


Figura 3.

4. Ensamble la mitad superior de la caja de conexiones y los accesorios del conducto. (Figura 4.)

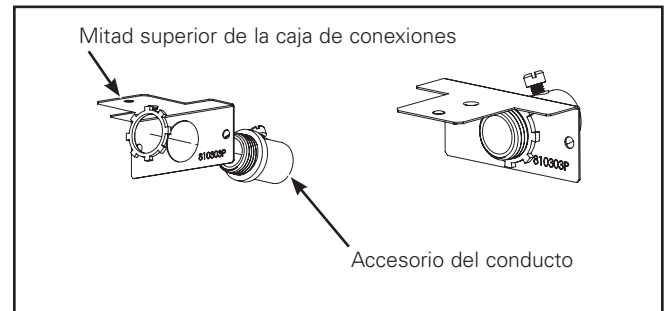
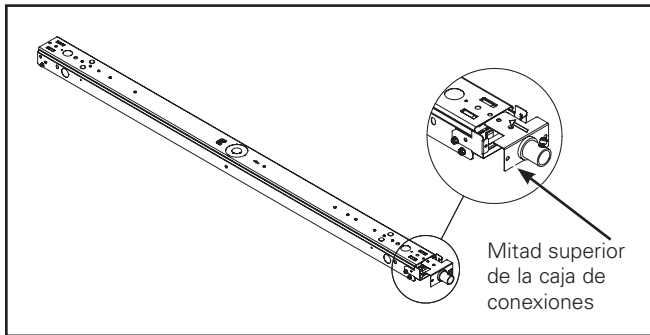


Figura 4.

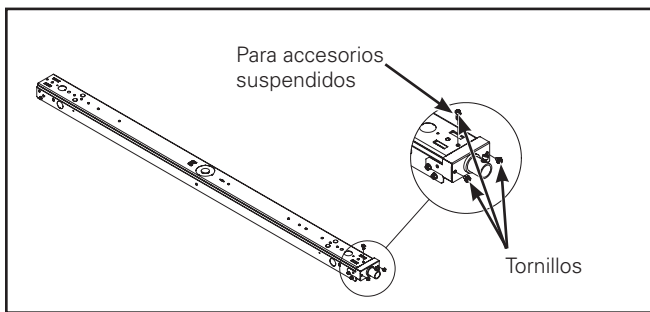
## Instrucciones de instalación – WSL End Access

5. Deslice la mitad superior de la caja de conexiones a la canaleta. (Figura 5.)



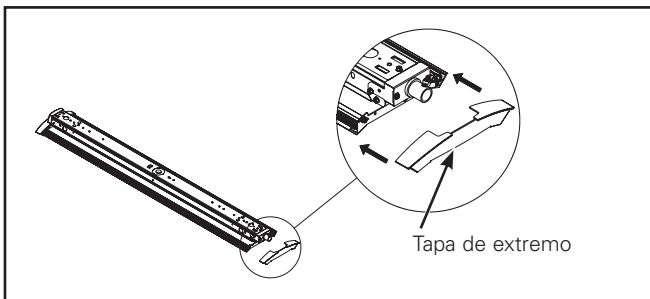
**Figura 5.**

6. Sujete la caja de conexiones a la mitad superior usando los tornillos provistos. (Figura 6.)



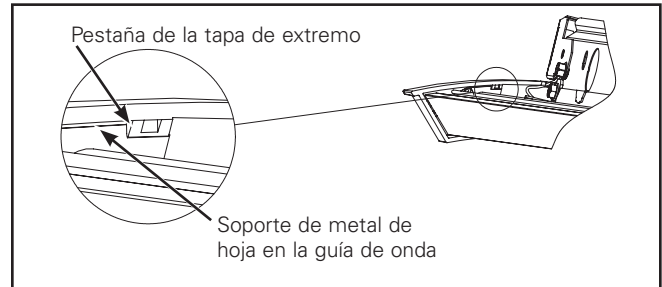
**Figura 6.**

7. Instale la cubierta y la guía de onda de acuerdo con la instalación del accesorio estándar.

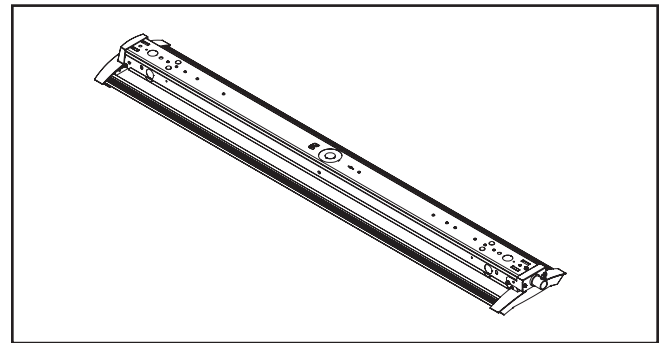


**Figura 7.**

8. Instale la tapa del extremo en el accesorio. Coloque el arnés del cable y el cable de seguridad durante la instalación. Las pestañas de los tapones de extremos deben encajar completamente en el soporte de metal. (Figura 8.)



**Figura 8.**



**Figura 9.**



## Warranties and Limitation of Liability

Please refer to [www.cooperlighting.com](http://www.cooperlighting.com) for our terms and conditions.

## Garanties et limitation de responsabilité

Veuillez consulter le site [www.cooperlighting.com](http://www.cooperlighting.com) pour obtenir les conditions générales.

## Garantías y Limitación de Responsabilidad

Visite [www.cooperlighting.com](http://www.cooperlighting.com) para conocer nuestros términos y condiciones.

**Cooper Lighting Solutions**  
1121 Highway 74 South  
Peachtree City, GA 30269  
P: 770-486-4800  
[www.cooperlighting.com](http://www.cooperlighting.com)

© 2020 Cooper Lighting Solutions  
All Rights Reserved  
Printed in USA  
Imprimé aux États-Unis  
Impreso en los EE. UU.  
Publication No. IB519026EN  
August 31, 2016

Cooper Lighting Solutions is a registered trademark. All trademarks are property of their respective owners.

Cooper Lighting Solutions est une marque de commerce déposée. Toutes les autres marques de commerce sont la propriété de leur propriétaire respectif.

Cooper Lighting Solutions es una marca comercial registrada. Todas las marcas comerciales son propiedad de sus respectivos propietarios.

Product availability, specifications, and compliances are subject to change without notice

La disponibilité du produit, les spécifications et les conformités peuvent être modifiées sans préavis

La disponibilidad de productos, las especificaciones y los cumplimientos están sujetos a cambio sin previo aviso