

**WRAPAROUND INSTALLATION INSTRUCTIONS FOR WN432, WN232, AND WN217
INSTRUCTIONS D'INSTALLATION DU DIFFUSEUR À VASQUE WN432, WN217 OU WN232
INSTRUCCIONES PARA LA INSTALACIÓN DE UNA LÁMPARA ENVOLVENTE WN432,
WN217 Y WN232**



**Safety Information
Read carefully for your
protection**

- Turn off the power at fuse or circuit breaker box before installation and maintenance
- Wear rubber-soled shoes and work on a sturdy wooden ladder
- **NOTE:** This fixture should be used on a 120-Volt fused circuit. (Check fixture labeling)
- Fixture must be installed according to National Electric Code and local building codes.
- Ground fixture to avoid potential electric shock.
- Handle metal parts carefully to prevent cuts.
- To avoid a hazard to children, account for all parts and destroy all packing materials.
- **WARNING: RISK OF FIRE. MOST DWELLINGS BUILT BEFORE 1985 HAVE SUPPLY WIRE RATED 60°C. CONSULT A QUALIFIED ELECTRICIAN BEFORE INSTALLING.**
- If you are unsure about wiring, consult a qualified electrician.

**Consignes de sécurité
Pour vous protéger contre tout
danger, lire attentivement ce qui suit:**

- Couper le courant à la hauteur de la boîte des fusibles ou de la boîte des disjoncteurs avant l'installation ou l'entretien.
- Porter des souliers à semelles de caoutchouc et utiliser une échelle de bois solide.
- **Remarque :** ce luminaire doit être monté sur un circuit de 120 volts (muni de fusibles, de disjoncteurs, etc.) conformément au Code national de l'électricité et aux codes locaux.
- Installer l'appareil conformément aux dispositions du Code national de l'électricité ou des codes du bâtiment locaux.
- Mettre l'appareil à la terre afin d'éviter tout risque d'électrocution.
- Manipuler les parties métalliques de façon prudente afin d'éviter de se couper.
- Pour que l'appareil ne présente aucun risque aux enfants, compter les parties et se débarrasser du matériel d'emballage.
- **AVERTISSEMENT :** Risque d'incendie. La plupart des habitations construites avant 1985 ont des fils d'alimentation pour 60°C. Consultez un électricien qualifié avant toute installation.
- Si vous avez des doutes concernant le câblage, consulter un électricien qualifié.

**Medidas de seguridad
Lea cuidadosamente las
instrucciones siguientes:**

- Antes de instalar o dar mantenimiento a la lámpara, desconecte el suministro eléctrico desde la caja de fusibles o bajando la palanca principal.
- Use zapatos de suela de goma; trabaje con una escalera sólida y de madera.
- **NOTA:** Esta lámpara debe ser instalada en un circuito de 120 voltios (incluyendo fusibles, interruptor de circuito, etc.) en conformidad con los códigos y normas eléctricas locales.
- La lámpara debe ser instalada de acuerdo a las regulaciones locales sobre el tipo de cableado autorizado.
- Conecte la lámpara a tierra para evitar posibles choques eléctricos.
- Manipule las piezas metálicas con cuidado para no cortarse la piel.
- Evite accidentes con niños. Cerciórese de tener todas las piezas y destruya todo el material de embalaje.
- **ADVERTENCIA:** Peligro de incendio. La mayoría de las viviendas construidas antes de 1985 están provistas con cables de clasificación 60°C. Consulte con un electricista competente antes de instalar.
- Si no está seguro sobre el cableado necesario, consulte a un electricista calificado.

Customer First Center
1121 Highway 74 South, Peachtree City, GA 30269
www.cooperlighting.com
© 2020 Cooper Lighting Solutions

Reproductions of this document without prior written approval of Cooper Lighting Solutions are strictly prohibited.
La reproduction de ce document est strictement interdite sans l'autorisation préalable par écrit de Cooper Lighting Solutions.
La reproducción de este documento sin la aprobación previa por escrito de Cooper Lighting Solutions está estrictamente prohibida.

**Call for customer service and/or missing or damaged parts (800-955-4908)
Pour le service à la clientèle et ou pour des pièces manquantes ou endommagées, appeler au 800-955-4908
Llame para obtener servicio al cliente y/o piezas faltantes o dañadas (800-955-4908)**

Printed in Mexico / Imprimé au Mexique / Impreso en México
05/09 825-0381

METALUX®

Required items for installation: (Purchase Separately)

Articles qui pourraient être nécessaires : (non compris)

Artículos que podrían requerirse: (cómpralos por separado)



- (2) 1-1/2" Mounting Screws or (2) 3" x 3/16" Toggle Bolts if joist cannot be located
- (2) Yellow Size Wire Connectors
- (2) 17 Watt T8 Lamps for WN217 or (2) 32 Watt T8 Lamps for WN232 or (4) 32 Watt T8 Lamps for WN432
- (2) Vis de montage de 1-1/2" ou (2) boulons à ailettes 3" x 3/16" si vous ne trouvez pas la solive de plafond
- (2) Serre-fils de taille jaune
- (2) Lampes T8 17 Watt pour WN217 ou (2) Lampes T8 32 Watt pour WN232 ou (4) Lampes T8 32 Watt pour WN432
- (2) Tornillos para montaje de 1-1/2" o (2) Pernos acodados de 3" x 3/16" si no puede encontrar la vigueta
- (2) Conectores tamaño amarillo para cables
- (2) Lámparas T8 de 17 vatios para WN217 o (2) Lámparas T8 de 32 vatios para WN232 o (4) Lámparas T8 de 32 vatios para WN432

Common Household Tools Required:

Outils requis :

Las herramientas que necesitará son corrientes:

- | | | |
|-----------------------------|---------------------------------|-------------------------------------|
| • Pliers | • Pince | • Pinzas |
| • Phillips Head Screwdriver | • Tournevis à pointe cruciforme | • Destornillador en cruz (Phillips) |
| • Flat Head Screwdriver | • Tournevis plat | • Destornillador de cabeza plana |
| • Hammer | • Marteau | • Martillo |
| • Safety Glasses | • Lunettes de sécurité | • Gafas de seguridad |
| • Gloves | • Gants | • Guantes |

Fixture Installation

Installation de l'appareil

Instalación de la lámpara

1 Carefully open carton, remove fixture from carton. Remove lens (1) and wireway cover (2). **Turn power off at fuse or circuit breaker box.**

Ouvrir le carton avec prudence et sortir l'appareil. Enlever la lentille (1) et le couvercle de la goulotte guide-fils (2). **Couper le courant à la hauteur de la boîte des fusibles ou de la boîte des disjoncteurs.**

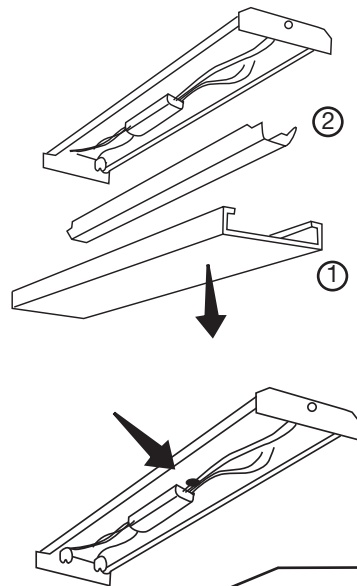
Retire con cuidado la lámpara de su envoltura original. Retire el vidrio (1) y la tapa que cubre el cableado de la lámpara (2). **Desconecte el suministro eléctrico desde la caja de fusibles o bajando la palanca principal.**

2 Hold fixture up to mounting surface to determine which knockout to remove for wiring fixture. In most cases, the center knockout will be used.

Tenir l'appareil contre la surface de montage pour décider quelle débouchure de l'appareil devra être enlevée pour câbler l'appareil d'éclairage. Dans la plupart des cas, il s'agira de la débouchure du milieu.

Sostenga la lámpara sobre la superficie de montaje para determinar la placa del orificio que deberá quitar para la instalación del accesorio.

En la mayoría de los casos se quita la placa del centro.



METALUX®

Questions, problems, missing parts? Before returning to your retailer, call our customer service department at 1-800-955-4908, 8 a.m.-5 p.m., EST, Monday-Friday or e-mail use at Parts@cooperlighting.com.

Questions, problèmes, pièces manquantes ? Avant de revenir chez votre détaillant, appelez notre service à la clientèle au 1-800-955-4908, de 8 h à 17, HNE, du lundi au vendredi ou envoyez-nous un courriel à Parts@cooperlighting.com.

¿Preguntas, problemas, partes faltantes? Antes de regresar a la tienda, llame a nuestro departamento de servicio al cliente al 1-800-955-4908, de lunes a viernes de 8 a.m. a 5 p.m. tiempo del Este o envíe un correo electrónico a Parts@cooperlighting.com.

Apriete completamente la tuerca [Advertencia: si los cables de suministro eléctrico (o el cordón eléctrico) se encuentran a 3" (7,62 cm) de la balastra, use cables (cordón) para temperaturas de al menos 90°C (194°F)]. Para evitar el riesgo de un incendio, no use este accesorio con circuitos reguladores de intensidad.

Asegure que no queden cables sueltos o desnudos.

6 Replace wireway cover under tabs in fixture body. Make sure no wiring is pinched between cover and body.

Remplacer le couvercle de la goulotte guide-fils sous les pattes du corps de l'appareil. S'assurer qu'aucun câble n'est coincé entre le couvercle et le corps de l'appareil.

Vuelva a colocar la tapa que cubre el cableado de la lámpara. Verifique que ningún cable quede atrapado entre la tapa y el cuerpo de la lámpara.

7 Install lamps (not included) into lampholder slots, rotate a quarter turn to lock into place.

Installer la lampe (non incluse) dans les fentes de la douille, la faire pivoter d'un quart de tour jusqu'à ce qu'elle se bloque.

Instale los tubos fluorescentes o focos (no incluidos) en las ranuras de los soportes de la lámpara, haciéndolos girar un cuarto de cuadrante para asegurarlos en su lugar.

8 Position lens by hanging one side of lens on fixture housing flange then lift the other side onto opposite flange and press into a secure position. The lens should be near flush to end plate bottom edge.

Installer la lampe en accrochant un côté de la lentille à la collerette du boîtier de l'appareil d'éclairage, puis en soulevant l'autre côté pour l'accrocher au côté opposé de la collerette et appuyer pour verrouiller en place ; la lentille doit pratiquement affleurer le bord inférieur de la plaque.

Coloque el lente colgándolo por uno de sus lados sobre la pestaña del alojamiento y luego levantándolo hacia el otro lado sobre la pestaña opuesta y presionando para que quede firmemente en su lugar. El lente debe quedar casi al ras de la orilla inferior del extremo del alojamiento.

Installation of Optional Accessory Item No.: 11930850 (2 light) or 11930818 (3 or 4 light) (sold separately)
Installation de l'accessoire facultatif Article no : 11930850 (2 lampes) ou 11930818 (3 ou 4 lampes) (vendu séparément)
Instalación del accesorio opcional Modelo No.: 11930850 (2 luces) o 11930818 (3 ó 4 luces) (se vende por separado)

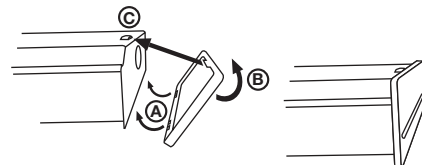
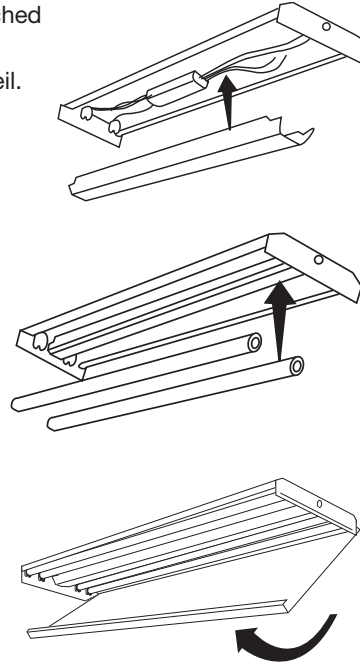
A) Holding endcap at angle as shown, install hooks into bottom edge of fixture.

(B) Rotate endcap up (C) Snap tab on endcap into slot on top of housing.

(A) En maintenant l'embout à l'angle illustré, passez les crochets dans les trous aux extrémités inférieures du luminaire. (B) Faites tourner l'embout vers le haut. (C) Enclenchez la languette de l'embout dans la fente dans la partie supérieure du boîtier.

(A) Sostenga e incline la tapa para extremo como se muestra, e instale los ganchos en los orificios del extremo inferior del accesorio. (B) Gire hacia arriba la tapa para extremo.

(C) Introduzca la lengüeta de la tapa para extremo en la ranura de la parte superior del alojamiento.



2-YEAR LIMITED WARRANTY

Cooper Lighting Solutions ("CLS") manufactures fluorescent luminaires in accordance with the specifications outlined in Underwriters Laboratories, Standard for Safety 1598, applicable ANSI standards and the National Electric Code. CLS warrants to each original Buyer of Products manufactured by CLS that such Products are, at the time of delivery to the Buyer, free of material and workmanship defects, provided that no warranty is made with respect to: (a) any Product which has been repaired or altered in such a way, in CLS's judgment, as to affect the Product adversely; (b) any Product which has, in CLS's judgment, been subject to negligence, accident or improper storage; (c) any Product which has not been operated and maintained in accordance with normal practice and in conformity with recommendations and published specifications of CLS; and (d) any products, component parts or accessories manufactured by others but supplied by CLS. (Because these items are not manufactured by CLS, any claims should be submitted directly to the manufacturer thereof). CLS's obligation under this warranty is limited to using reasonable efforts to repair or, at its option, replace, any Product which in its judgment proved not to be as warranted within the applicable warranty period. CLS may require the return of any Product claimed not to be as warranted to one of its facilities as designated by CLS, transportation prepaid by Buyer, to establish a claim under this warranty. Replacement parts provided under the terms of this warranty are warranted for the remainder of the warranty period of the Products into which they are installed to the same extent as if such parts were original components thereof. The warranty period for the Products is two (2) years from date of purchase. THE FOREGOING WARRANTY IS EXCLUSIVE AND IN LIEU OF ALL OTHER WARRANTIES, WHETHER EXPRESS, IMPLIED OR STATUTORY, INCLUDING, BUT NOT BY WAY OF LIMITATION, ANY WARRANTY OF MERCHANTABILITY OR FITNESS FOR ANY PARTICULAR PURPOSE. This warranty gives you specific legal rights, and you may have other rights that vary from state to state.

GARANTIE LIMITÉE DE 2 ANS

Cooper Lighting Solutions ("CLS") fabrique des luminaires d'éclairage fluorescent conformément aux normes d'Underwriter Laboratories Standard for Safety 1598, aux normes ANSI applicables et au National Electric Code. CLS offre à l'acheteur d'origine une garantie couvrant les produits fabriqués par CLS, au moment de la livraison, contre les vices de matériaux et de fabrication à condition qu'aucune garantie ne soit offerte relativement à : (a) tout produit qui a été réparé ou changé de manière qui, selon CLS a endommagé le produit ; (b) tout produit qui a, selon CLS, été négligé, a subi un accident ou été mal entreposé ; (c) tout produit qui n'a pas fonctionné ou été entretenu conformément aux pratiques normales et aux recommandations et directives publiées par CLS; et (d) tout produits, pièces ou accessoires fabriqués par d'autres mais fournis par CLS. (Parce que ces articles ne sont pas fabriqués par CLS, toute réclamation doit être soumise directement au fabricant de cet article.)

La garantie de CLS autitre de cette garantie est limité à des efforts raisonnables de réparation ou, à son choix, au remplacement de tout produit qui selon lui, n'est pas conforme à la garantie durant la période de garantie. CLS peut demander le renvoi de tout produit faisant l'objet d'une réclamation à l'un de ses établissement, conformément aux instructions de CLS, transport prépayé par l'acheteur, afin d'établir une réclamation dans le cadre de cette garantie. Les pièces de rechange fournies aux termes de cette garantie sont garanties pendant le reste de la période de garantie du produit dans lequel elles sont installées tout comme si les pièces étaient les pièces d'origine du produit. La période de garantie des produits est de deux (2) ans à partir de la date d'achat. LA GARANTIE CI-DESSUS EST EXCLUSIVE ET REMPLACE TOUTES LES AUTRES GARANTIES QU'ELLES SOIENT EXPRESSES, IMPLICITES OU RÉGLEMENTAIRES, NOTAMMENT, MAIS PAS LIMITÉES À UNE GARANTIE DE VALEUR MARCHANDE ET D'ADAPTATION À UNE FIN PARTI CULI ÈRE. Cette garantie vous confère des droits précis auxquels peuvent s'ajouter d'autres droits variant d'un État à l'autre ou d'une province à l'autre.

GARANTIA LIMITADA DE 2 AÑOS

Cooper Lighting Solutions ("CLS") fabrica unidades de iluminación fluorescentes de conformidad con las especificaciones establecidas por Underwriters Laboratories, de Estándares para Seguridad 1598, estándares correspondientes ANSI y del Código Nacional de Electricidad. CLS le garantiza a cada comprador original de los productos fabricados por CLS, que tales productos, al momento de ser entregados al comprador, estarán libres de defectos en material y mano de obra, mas estableciendo que no hay garantía con respecto a: (a) cualquier producto, según el juicio de CLS, que haya sido reparado o alterado en cualquier forma que afecte adversamente dicho producto; (b) cualquier producto, según el juicio de CLS, que haya sido sujeto a negligencia, accidente o almacenamiento inadecuado; (c) cualquier producto que no haya sido operado o mantenido de acuerdo al uso normal y de conformidad con las recomendaciones y especificaciones publicadas por CLS; y (d) cualquier producto, pieza o accesorio fabricado por terceros, pero abastecido por CLS. (Debido a que estos artículos no son fabricados por CLS, cualquier reclamo deberá hacerse directamente al fabricante del mismo)

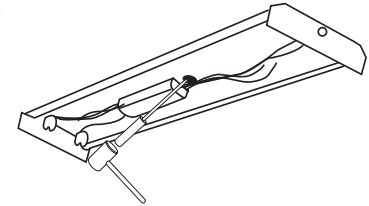
La obligación de CLS, bajo esta garantía, se limita a realizar esfuerzos razonables para reparar o, a su opción, sustituir, cualquier producto que a su juicio demuestre no encontrarse en las condiciones garantizadas dentro del periodo de la garantía. CLS podrá requerir la devolución de cualquier producto reclamado por no estar conforme a lo garantizado a una de las instalaciones designadas por , con los costos de flete pagados por adelantado por el comprador, para establecer un reclamo conforme a esta garantía. Las partes de reemplazo proporcionadas bajo los términos de esta garantía, están garantizadas por el resto del periodo de garantía del producto en la medida que si éstas fueran componentes originales del mismo. El periodo de garantía para los productos es de dos (2) años a partir de la fecha de compra. **ESTA GARANTIA ES EXCLUSIVA Y REEMPLAZA A TODAS LAS DEMÁS GARANTIAS, YA SEA EXPLICITAS, IMPLICITAS O ESTABLECIDAS POR LA LEY, INCLUYENDO Y SIN LIMITACION CUALQUIER GARANTIA DE COMERCIALIZACION O IDONEIDAD PARA UN FIN PARTICULAR.**

Esta garantía le otorga derechos legales específicos y es posible que usted tenga otros derechos que pueden variar de estado a estado.

3 Remove 7/8" knockout from the center location in the fixture housing by placing a flathead screwdriver on knockout and striking sharply with hammer. The slug may then be removed with pliers. Locate power supply wires and pull through 7/8" knockout into fixture housing.

Enlever la débouchure de 7/8 po se trouvant au milieu du boîtier de l'appareil en y plaçant un tournevis à tête plate et en frappant ce dernier brusquement à l'aide d'un marteau. Ôter la débouchure avec une pince. Trouver les fils de prise de courant et irez-les dans la débouchure de 7/8 po du boîtier de l'appareil d'éclairage.

Para desprender la placa de 7/8" (2,2 cm), coloque la cabeza de un destornillador plano sobre ésta y déle un golpe con un martillo. Puede usar unas pinzas para retirarla. Ubique los cables de suministro eléctrico de páselos por el orificio abierto de 7/8" (2,2 cm).



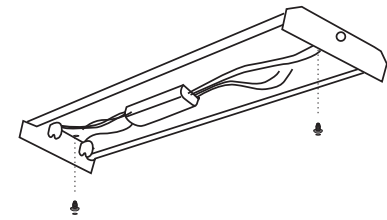
4 Secure fixture to ceiling or wall by using holes in back of fixture housing.

Use one #10 x 1-1/2" wood screw (not included) at each end of the fixture housing to secure to ceiling joist, not plaster board. If joist cannot be located, use 3" x 3/16" toggle or molly bolt (not included) at each end.

Fixer l'appareil au plafond ou au mur en utilisant les trous de l'arrière du boîtier de l'appareil. Utiliser une vis pour bois 10 x 1-1/2 po (non incluse) à chaque extrémité du canal de l'appareil pour fixer ce dernier à la solive de plafond et non à la placoplâtre. Si l'on ne peut trouver la solive, utiliser des boulons à ailettes ou des chevilles de 3 po x 3/16 po (non inclus) à chaque extrémité.

Atornille la lámpara al cielo raso o al muro usando las perforaciones de la parte posterior de la caja de lámpara.

Use un tornillo para madera (no incluido) No. 10 x 1-1/2" en cada extremo de la caja de lámpara para fijarla al marco portalámpara del cielo raso y no al borde o plancha de yeso del mismo. Si no hay marco portalámpara en el cielo raso, use pernos de anclaje de 3" x 3/16" (7,62 cm x 0,48 cm) (no incluidos) en cada extremo.



5 Connect all fixture wires to power supply wires. White to white and black to black with wire nuts (not included). Wrap ground wire (bare copper or green) around green ground screw between hex nut and housing in location provided. Fully tighten. [Caution: If supply wires (or power supply cord) are located within 3" of the ballast, use wires (cord) suitable for at least 90°C (194°F)]. To prevent risk of fire, do not use fixture on dimming circuits.

Make Certain no bare wires are exposed outside wire nuts

Connectez tous les fils de l'appareil aux fils d'alimentation avec des serre-fils (non inclus) fils blancs avec les fils blancs et fils noirs avec les fils noirs. Enroulez le fil vert (fil de cuivre nu) autour de la vis verte de mise à la terre entre l'écrou hexagonal et la rondelle cuvette à l'endroit prévu. Serrez l'écrou. [Attention : Si les fils d'alimentation (ou le cordon d'alimentation) se trouvent à moins de 3 po (7,62 cm) du ballast, utiliser des fils (un cordon) adaptés à au moins 90°C (194°F)]. Pour exclure tout risque d'incendie, ne pas utiliser pas cet appareil d'éclairage sur des circuits à gradation.

S'assurer qu'aucun fil nu ne sort des écrous de fil.

Conecte todos los cables del accesorio a los cables de suministro eléctrico: blanco con blanco y negro con negro, usando los capuchones de alambre (no incluidos). Enrolle el cable para conexión a tierra (verde o desnudo de cobre) alrededor del tornillo verde de tierra entre la tuerca hexagonal y el alojamiento.

