

Installation Instructions – VT4S LED Vaportite Luminaire Installation Instructions d'installation – Luminaire DEL étanche à la vapeur VT4S Instrucciones de instalación – Instalación de la luminaria VT4S LED

⚠ WARNING

Risk of Fire, Electrical shock, Cuts and or other Casualty Hazards. This product must be installed in accordance with the applicable installation code by a qualified electrician or a person familiar with the construction and operation of the product and the hazards involved. Cooper Lighting Solutions assumes no responsibility for claims brought about by improper or careless installation or handling of this product.

⚠ WARNING

Risk of Fire and Electric Shock. If not qualified, consult an electrician.

⚠ CAUTION

Edges May Cut. Handle with care.

⚠ CAUTION

Risk of Burn. Disconnect power and allow fixture to cool before handling fixture.

Notice: Minimum 90° supply conductors.

Notice: Green ground screw provided in proper location. Do not relocate.

Note: Specifications and dimensions subject to change without notice.

IMPORTANT: Read carefully before installing fixture. Retain for future reference.

ATTENTION Receiving Department:

Note actual fixture description of any shortage or noticeable damage on delivery receipt. File claim for common carrier (LTL) directly with carrier. Claims for concealed damage must be filed within 15 days of delivery. All damaged material, complete with original packing must be retained.

VT4S Description

The VT4S LED is a Vaportite fixture using a reinforced fiberglass housing with a high impact diffuser. The fixture is suitable for interior and exterior applications and can be surface, pendent or chain mounted. The VT4S LED has been designed for maximum operation in commercial institutional and industrial environments and is suited for ambient temperatures ranging from -40°C to 40°C. It is also rated for wet locations and has IP ratings of IP65, IP66, IP67, and IP69.

Installation Instructions – VT4S LED Vaportite Luminaire Installation

Mounting

The VT4S supports the following 4 mounting options; (Rigid mount not for use in gymnasiums).

Hanging Loop: Each unit is supplied with 2 hanging loops. Install each hanging loop end in the hole on the mounting strap attached to the fixture. Locate appropriate hangers on the ceiling for chain or other mounting hardware desired (by others) and attach to loop hangers. (Figure 1)

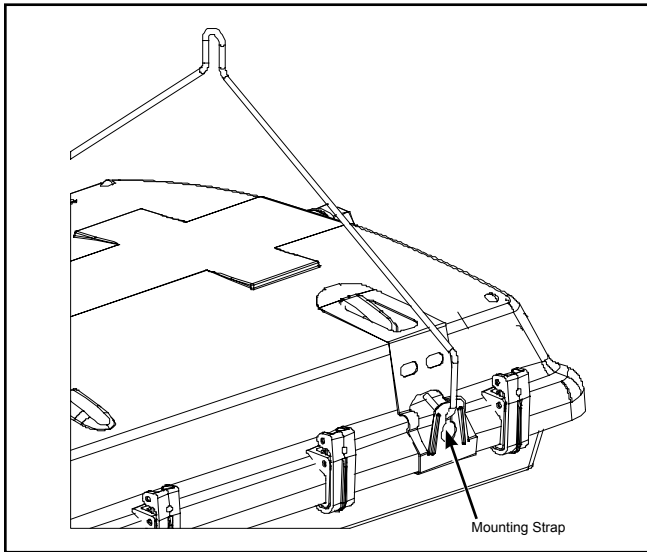


Figure 1.

Surface Mounting Bracket: Option sold separately. Locate the mounting straps on the side of the fixture, push the mounting bracket end onto the mounting strap until the engagement teeth are properly engaged in the holes on the mounting strap, repeat for other side. (Figure 2)

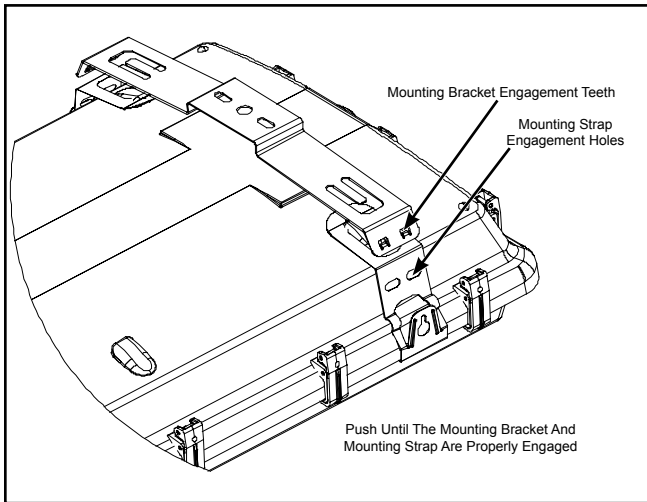


Figure 2.

Single Point Mounting: Option sold separately. Remove the mounting straps (Qty 4) and remove the center latches on the long side of the fixture (quantity 1 latch per side). Reinstall the mounting straps (Qty 2) with the additional mounting tabs (Qty 2) in the center of the fixture on the long side, in the locations where the latches were removed. Then place the mounting beam on the backside of the housing and press the mounting tab through the duckbill spring clips on the mounting beam. Use #6 screws (not supplied) to secure the mounting tab to mounting beam. (Figure 3 & 4)

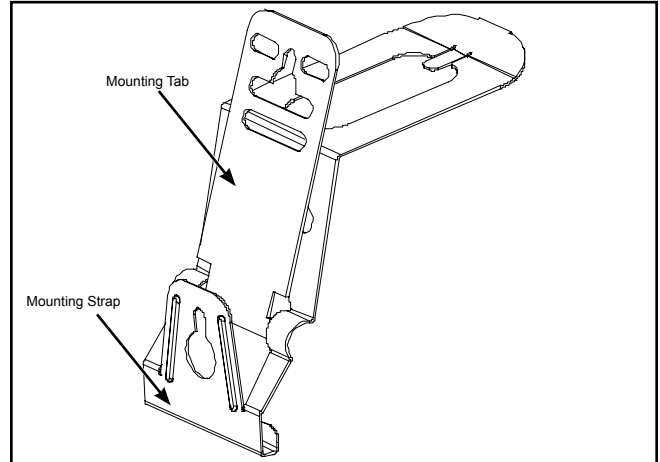


Figure 3.

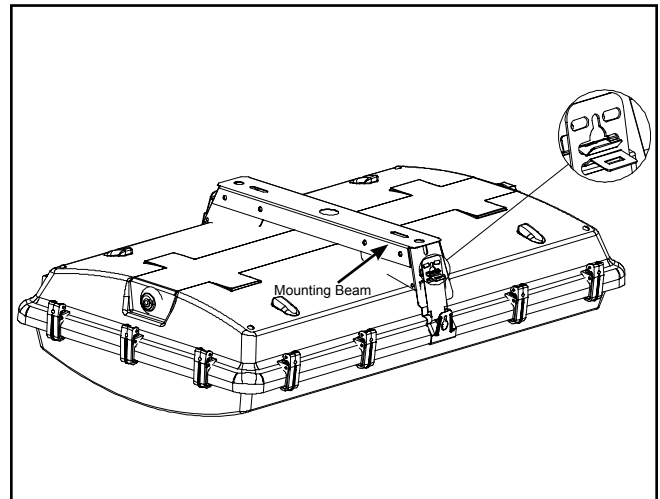


Figure 4.

Pendent Mount: This is a specific fixture with a unique housing. Remove the lens and gear tray using the interior access instructions. Locate the hub (figure 7) supplied with the fixture, remove the locknut and insert the hub into the hole in the backside of the housing with the O-ring on the outside of the fixture. Thread the hub locknut onto the hub and tighten firmly, do not allow the outside portion of the hub and O-ring to rotate when tightening. Use thread sealant for the connection to the pendent mount hub. Then reinstall gear tray and lens. (Figure 5, 6 & 7)

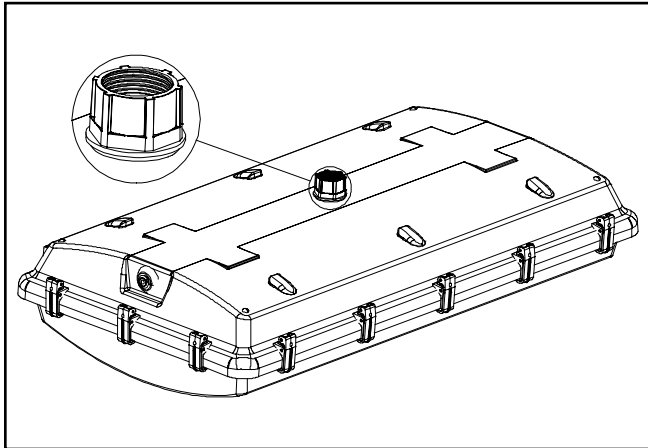


Figure 5.

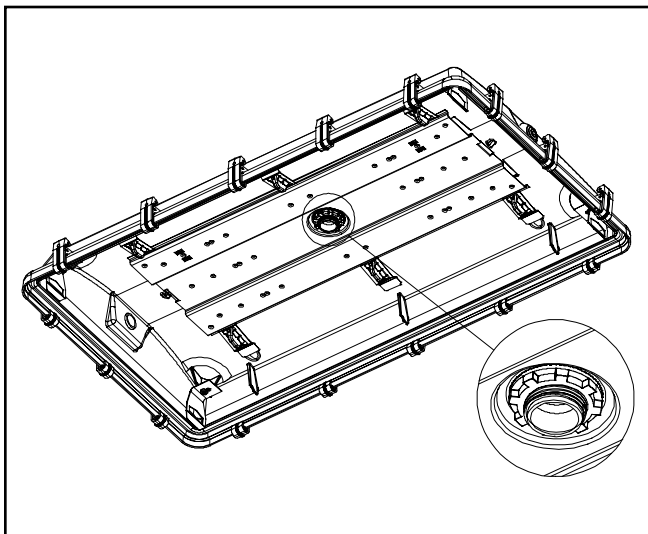


Figure 6.

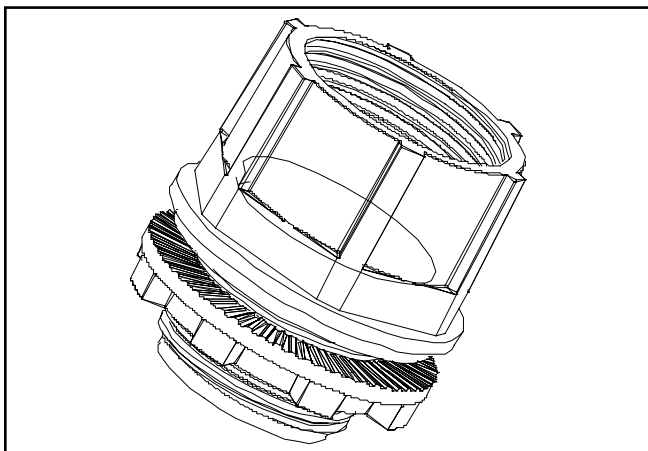


Figure 7.

Interior Access

To access the interior of the fixture, begin by unlatching the lens and setting lens aside. The LED gear tray is then removed by pressing outward on the tabs at the corners of the fixture housing to release the gear tray (Figure 8). The gear tray is tethered to the housing. After reinstalling the lens, close all of the latches and press on the lens at each latch location toward the back of the housing to ensure the lens is seated properly.

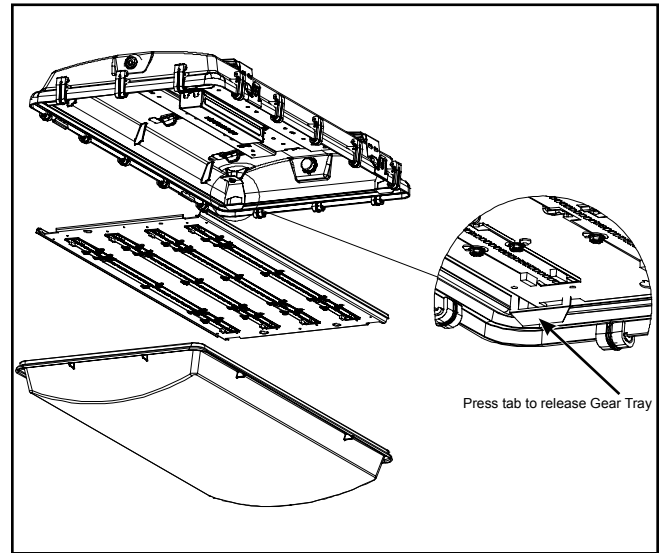


Figure 8.

Electrical Supply Connection

The VT4S is suitable for wet locations and approved for the IP ratings shown above. Please follow the specific instructions based on the IP ratings used for your particular installation. Apply thread sealant to all fitting threads and use a backup wrench when tightening any fitting to the hub.

Refer to figures 9 & 10. Assemble the hub through the housing access hole with the O-ring on the outside. Thread the hub locknut onto the hub and tighten firmly. Do not allow the outside portion of the hub and O-ring to rotate when tightening.

For general wet location installations and IP65, IP66, IP67 and IP69 (IP ratings are based on fixture being mounted in horizontal position with light facing down), use the supplied connector hub and install either a suitably rated WT cord grip and cord, or liquid-tight conduit and fittings.

Installation Instructions – VT4S LED Vaportite Luminaire Installation

Refer to figure 11 & 12, for IP69 use only liquid-tight conduit & fittings. When installing the hub, apply a small bead of silicone sealant around the inner corner of the O-ring and hub body before installing hub. Apply thread sealant to all threaded connections and use a backup wrench on the hub when tightening. IP69 cannot be achieved using any WT cord grip fittings.

Emergency Battery Backup

Only the 9000 lumen configuration has an integral EM battery pack. All others are remote mount only. The remote battery pack is housed separately in a 2ft vaportight housing and connected to the primary unit with a 3ft length of liquid-tight conduit and straight fittings with the units pre-wired. Only the EM unit requires input supply wiring. Once in operation and a/c power applied, connect the 2 red "converter connector" wires with supplied wire nut. The test button & indicator light is located in the EM housing for remote units and on the gear tray for integral units.

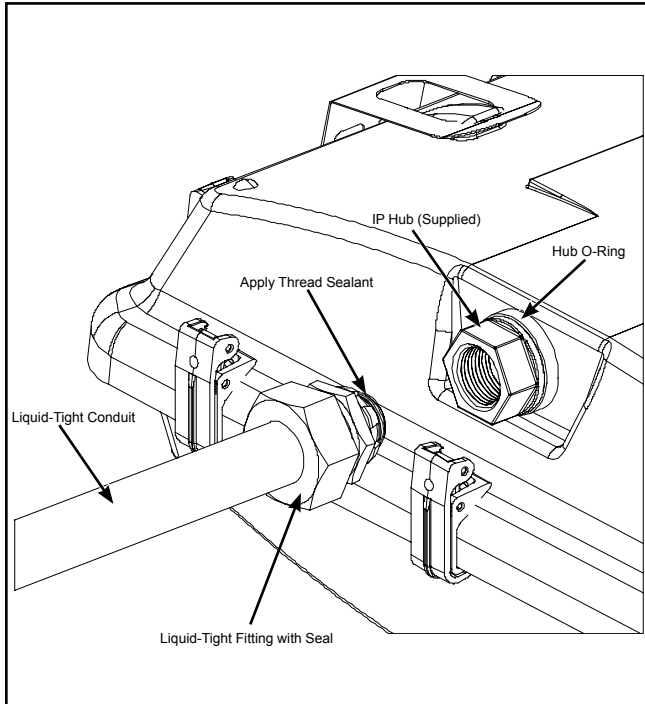


Figure 9.

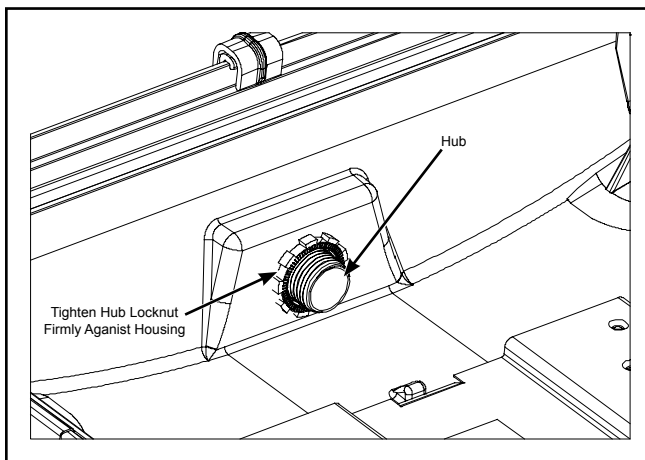


Figure 10.

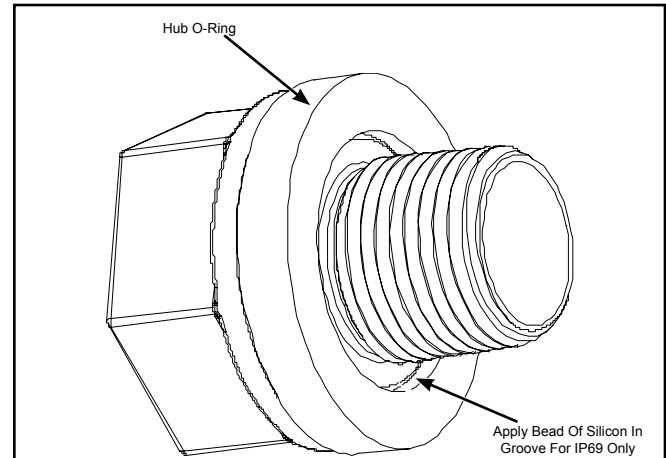


Figure 11.



Figure 12.

⚠ AVERTISSEMENT

Risque d'incendie, de décharge électrique, de coupures et autres accidents. Ce produit doit être installé conformément au code d'installation en vigueur par un électricien qualifié ou une personne familière avec la construction et le fonctionnement du produit, ainsi qu'avec les risques inhérents. Cooper Lighting Solutions n'assume aucune responsabilité quant aux réclamations dues à une installation ou à une manipulation inadéquate ou imprudente de ce produit.

⚠ AVERTISSEMENT

Risques d'incendie et de décharge électrique. Si vous n'êtes pas qualifié, consultez un électricien.

⚠ MISE EN GARDE

Les bords peuvent être coupants. Manipulez ce produit avec précaution.

⚠ MISE EN GARDE

Risque de brûlures. Mettez la source d'alimentation hors tension et laissez refroidir le luminaire avant de le manipuler.

Notice: Conducteurs d'alimentation pouvant résister à un minimum de 90°.

Notice: La vis verte de mise à la terre se trouve au bon endroit. Ne la déplacez pas.

Note: Les caractéristiques techniques et les dimensions peuvent changer sans préavis.

IMPORTANT : Lisez attentivement avant d'installer le luminaire. Conservez pour consultation ultérieure.

ATTENTION Service de la réception :

Veillez fournir une description de tout élément manquant ou de tout dommage au luminaire constaté au bordereau de réception. Soumettez une réclamation de transporteur public (chargement partiel) directement auprès du transporteur. Les réclamations pour dommages cachés doivent être faites dans les 15 jours suivant la réception. Tout le matériel endommagé ainsi que l'emballage d'origine doivent être conservés.

Description du modèle VT4S

Le luminaire DEL étanche à la vapeur VT4S comporte un caisson en fibre de verre renforcé et un diffuseur à résistance élevée aux chocs. Ce luminaire peut être installé à l'intérieur et à l'extérieur, monté en surface, pendant ou avec une chaîne. Le modèle DEL VT4S a été conçu pour un fonctionnement optimal dans des environnements institutionnels et industriels et pour fonctionner à une température de -40 à 40 °C. Il convient aux endroits mouillés et possède les indices de protection IP65, IP66, IP67 et IP69.

Instructions d'installation – Luminaire DEL étanche à la vapeur VT4S

Montage

Le modèle VT4S peut être monté de quatre façons; (ne pas effectuer de montage rigide dans les gymnases).

Anneau de suspension : Chaque appareil est livré avec deux anneaux de suspension. Installez chaque extrémité d'anneau de suspension dans le trou situé sur la courroie de soutien fixée au luminaire. Placez les supports appropriés au plafond pour y installer une chaîne ou une autre sorte de

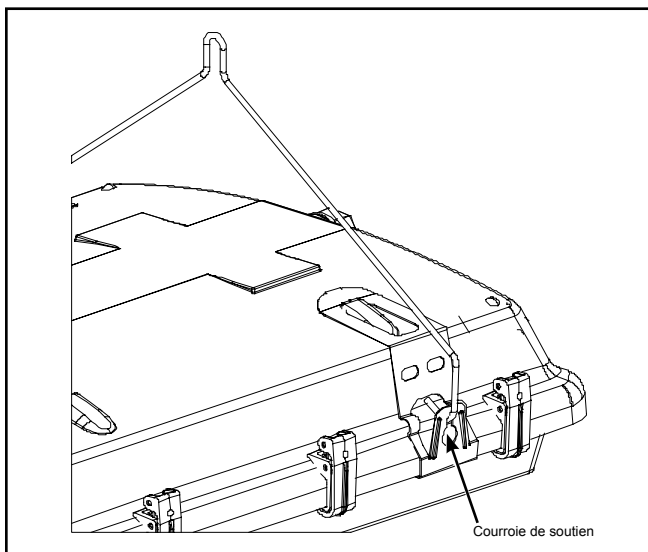


Figure 1.

Support de montage en surface : Option vendue séparément. Repérez les courroies de soutien sur le côté du luminaire, poussez l'extrémité du support de montage sur la courroie de soutien jusqu'à ce que les dents d'insertion soient correctement insérées dans les trous de la courroie de soutien. Répétez pour l'autre côté (Figure 2).

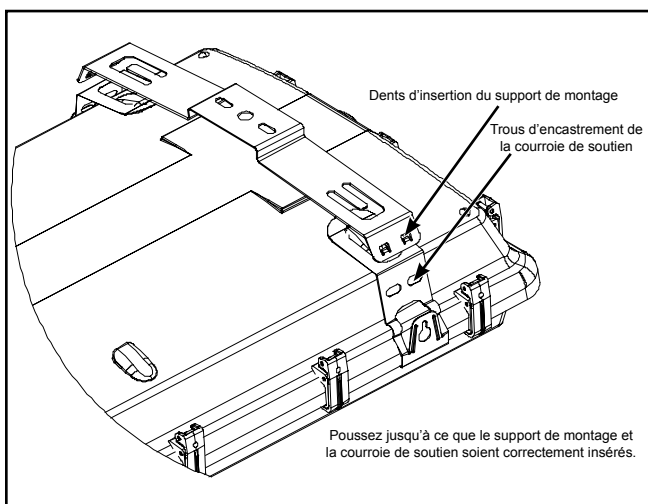


Figure 2.

quincaillerie de montage désirée (fournie par un tiers) puis fixez-y les anneaux de suspension. (Figure 1)

Montage à point unique : Option vendue séparément. Retirez les courroies de soutien (4) et retirez les languettes centrales sur le côté long du luminaire (1 languette par côté). Réinstallez les courroies de soutien (2) avec les languettes de montage additionnelles (2) sur le côté long et au centre du luminaire aux endroits où les languettes ont été retirées. Placez ensuite le profilé de montage derrière le caisson et poussez la languette de montage pour l'insérer

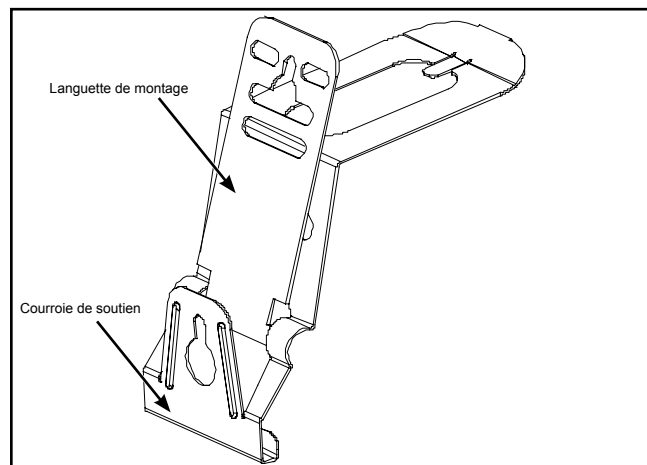


Figure 3.

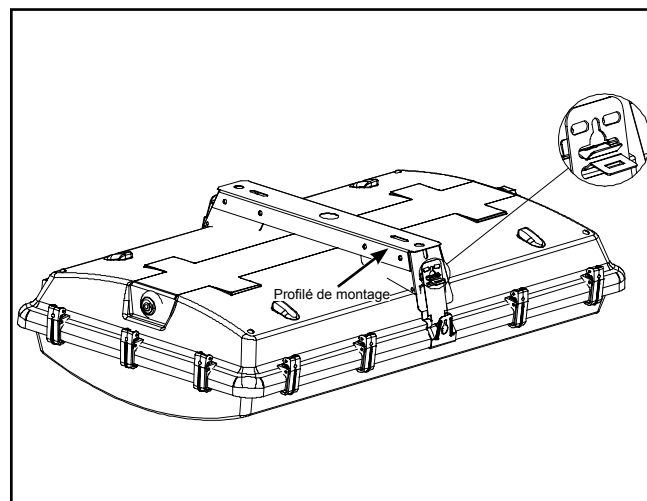


Figure 4.

dans les agrafes-ressorts en bec de canard du profilé de montage. Utilisez des vis no 6 (non fournies) pour fixer fermement la languette de montage au profilé de montage (Figures 3 et 4).

Montage pendent : Ceci est un luminaire particulier avec un caisson unique. Retirez la lentille et la plaque métallique selon les instructions d'accès à l'intérieur. Repérez le passe-fils (figure 7) fourni avec le luminaire, retirez le contre-écrou et insérez le passe-fils dans le trou derrière le caisson en

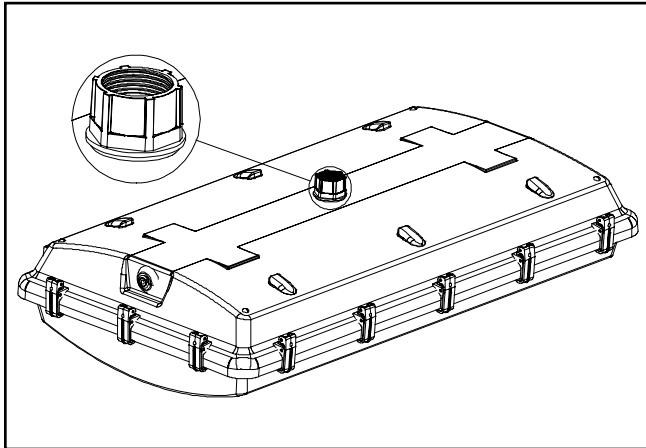


Figure 5.

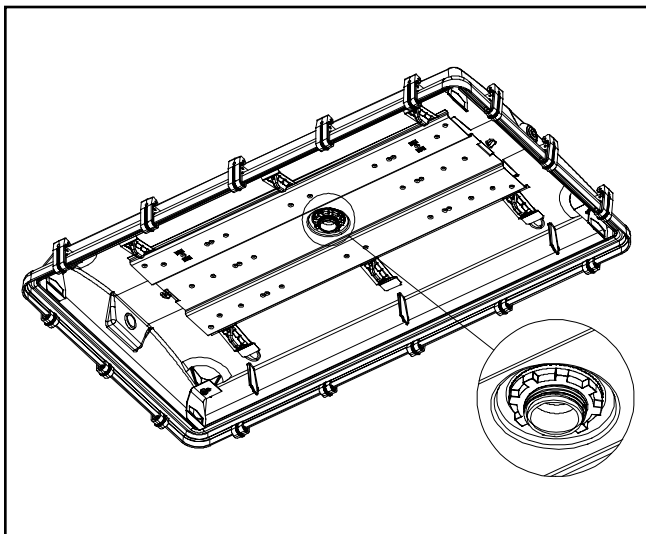


Figure 6.

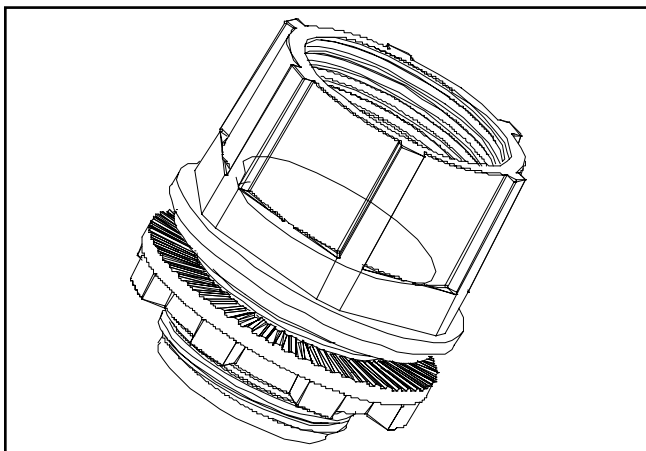


Figure 7.

utilisant en plaçant le joint torique à l'extérieur du luminaire. Vissez le contre-écrou du passe-fils au passe-fils et serrez-le fermement et évitez tout mouvement de rotation de la partie extérieure du passe-fils et du joint torique lors du serrage. Utilisez une pâte d'étanchéité pour raccord fileté sur le raccord du passe-fils au montage pendant. Réinstallez la plaque métallique et la lentille (Figures 5, 6 et 7).

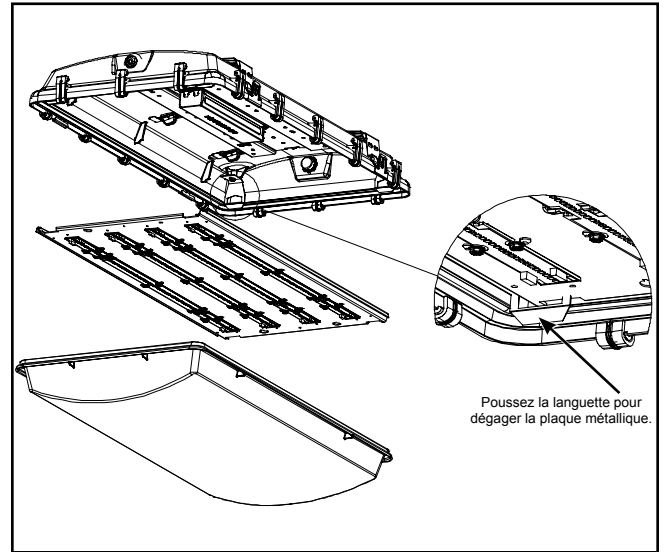


Figure 8.

Accès à l'intérieur

Pour accéder à l'intérieur du luminaire, commencez par dégager la lentille et mettez-la de côté. La plaque métallique DEL est ensuite retirée en pressant les languettes aux coins du caisson du luminaire vers l'extérieur afin de dégager la plaque métallique (Figure 8). La plaque métallique est fixée au caisson. Après avoir réinstallé la lentille, fermez toutes les languettes en pressant la lentille à chaque languette vers l'arrière du caisson pour vous assurer que la lentille est bien encastrée.

Raccords d'alimentation électrique

Le modèle VT4S peut s'installer dans les endroits mouillés et comporte les indices de protection indiqués ci-dessus. Veuillez suivre les instructions suivantes selon les indices de protection précis utilisés selon votre installation. Appliquez une pâte d'étanchéité pour raccords filetés sur tous les filets de raccords et utilisez une clé de blocage lorsque vous serrez des raccords au passe-fils.

Consultez les figures 9 et 10. Assemblez le passe-fils par le trou d'accès du caisson en fixant le joint torique à l'extérieur. Vissez le contre-écrou du passe-fils au passe-fils et serrez-le fermement. Évitez tout mouvement de rotation de la partie extérieure du passe-fils et du joint torique lors du serrage.

Instructions d'installation – Luminaire DEL étanche à la vapeur VT4S

Pour les installations dans un endroit mouillé générales et possédant les indices de protection IP65, IP66, IP67 et IP69 (indices de protection basés sur le luminaire monté à l'horizontale et face vers le bas), utilisez le collet de raccord pour passe-fils fourni et installez une bride de cordon ou un cordon homologué « WT » (étanche) ou un conduit étanche aux liquides et des raccords.

Consultez les figures 11 et 12 pour un conduit étanche aux liquides et des raccords pour l'indice IP69 seulement. Lors de l'installation du passe-fils, appliquez une petite perle de scellant de silicone autour du coin interne du joint torique et le corps du passe-fils avant d'installer le passe-fils. Appliquez un scellant de silicone sur tous les raccords filetés et utilisez une clé de blocage sur le passe-fils au moment du serrage. L'indice de protection IP69 ne peut être réalisé avec l'utilisation de tous raccords et toutes brides de cordon homologués « WT » (étanche).

Pile de secours

Seuls les modèles à 9 000 lumens sont équipés d'un bloc-pile de secours intégral. Tous les autres ne se montent que séparément. Le bloc-piles distinct est logé séparément dans un caisson étanche aux vapeurs de 0,6 m (2 pi) et raccordé au luminaire primaire avec un conduit étanche aux liquides de 0,9 m (3 pi) et des raccords droits aux appareils préalablement câblés. Seuls les appareils de secours nécessitent le câblage d'une entrée d'alimentation électrique. Dès la mise en service et le courant continu installé, raccordez les deux (2) fils rouges (connecteur/convertisseur) avec le capuchon de connexion fourni. Le bouton d'essai et le témoin sont situés dans le caisson de l'appareil de secours pour les appareils distincts ou sur la plaque métallique pour les appareils intégraux.

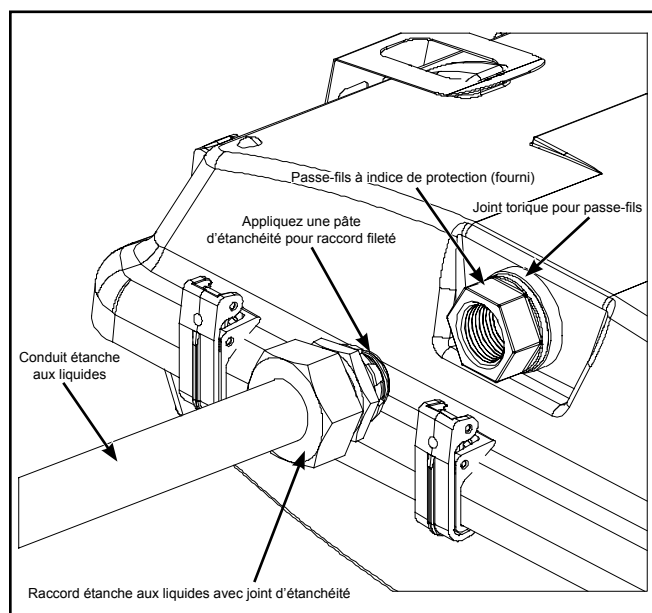


Figure 9.

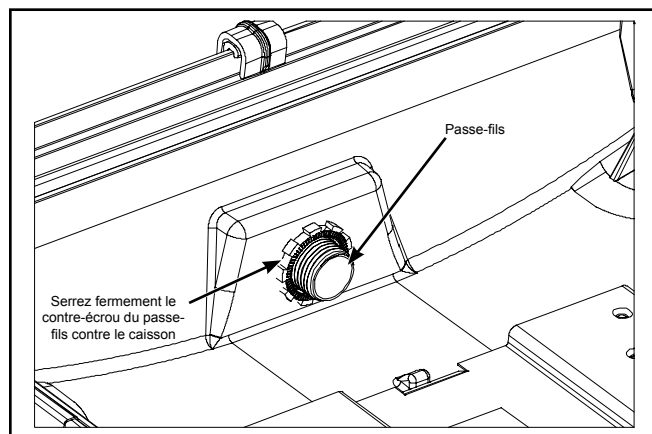


Figure 10.

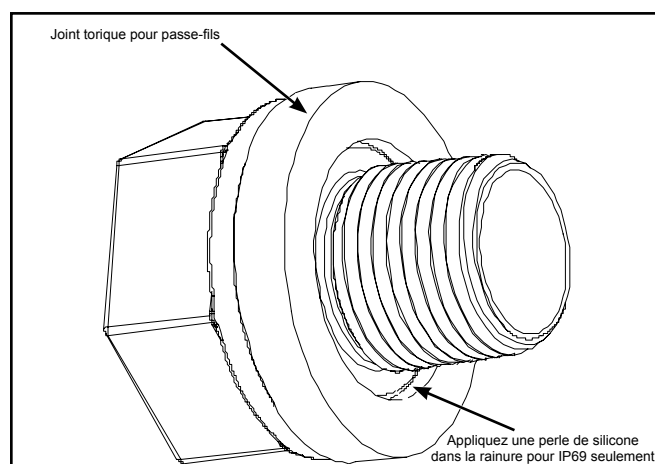


Figure 11.

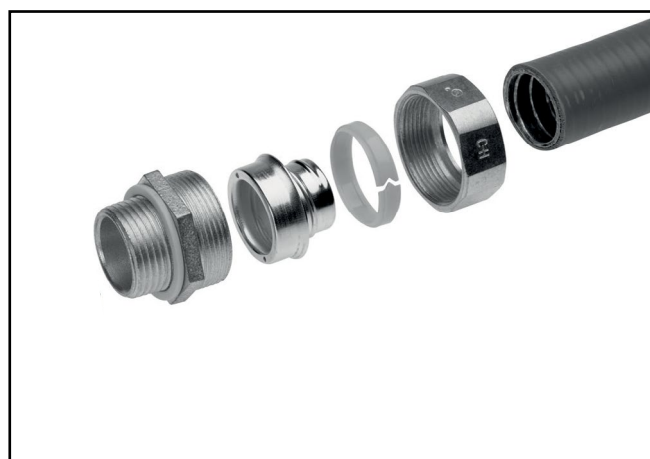


Figure 12.

⚠ ADVERTENCIA

Riesgo de incendio, Descarga eléctrica, Cortes u otros Riesgos de Accidentes. Un electricista calificado o una persona con conocimientos sobre la construcción y el funcionamiento del producto y los riesgos implicados debe instalar el producto de conformidad con el código de instalación aplicable. Cooper Lighting Solutions no asume ninguna responsabilidad por los reclamos ocasionados por instalaciones o manejos inadecuados o descuidados de este producto.

⚠ ADVERTENCIA

Riesgo de incendio y descarga eléctrica. Si no estás calificado, consulta a un electricista.

⚠ PRECAUCIÓN

Los bordes pueden cortar. Maneja el producto con cuidado.

⚠ PRECAUCIÓN

Riesgo de Quemaduras. Desconecta la energía y deja enfriar la luminaria antes de manipularla.

Notice: Conductores de alimentación para un mínimo de 90°.

Notice: El tornillo de conexión a tierra verde ya está ubicado correctamente. No lo cambies de ubicación.

Nota: Las especificaciones y las dimensiones están sujetas a cambios sin previo aviso.

IMPORTANTE: Lee atentamente antes de instalar la luminaria. Conserva estas instrucciones para tenerlas como referencia futura.

ATENCIÓN - Departamento receptor:

Observa la descripción real de la luminaria para tomar nota de cualquier faltante o daño notable en el recibo de entrega. Presenta un reclamo de transporte común (LTL) directamente al transportista. Los reclamos por daños ocultos se deben presentar dentro de los 15 días de la entrega. Se debe conservar todo el material dañado, incluido el embalaje original.

Descripción del VT4S

El VT4S LED es un accesorio Vaportite que utiliza una carcasa reforzada de fibra de vidrio con un difusor de alto impacto. El accesorio es adecuado para aplicaciones interiores y exteriores y puede montarse en superficie, colgante o en cadena. El VT4S LED ha sido diseñado para un funcionamiento máximo en entornos institucionales e industriales comerciales, y es adecuado para temperaturas ambiente de -40°C a 40°C. También está clasificado para lugares húmedos y tiene clasificaciones IP de IP65, IP66, IP67 e IP69.

Instrucciones de instalación - Instalación de la luminaria VT4S LED

Montaje

El VT4S admite las siguientes 4 opciones de montaje:
(Montura rígida no para uso en gimnasios).

Colgante de Circuito Cerrado Cada unidad se suministra con 2 colgantes de circuito cerrado. Instala cada extremo del colgante de circuito cerrado en el orificio de la correa de montaje fijada al accesorio. Ubica los colgadores apropiados en el techo para la cadena u otro hardware de montaje deseado (por otros) y fíjalo a los colgadores de circuito cerrado. (Figura 1)

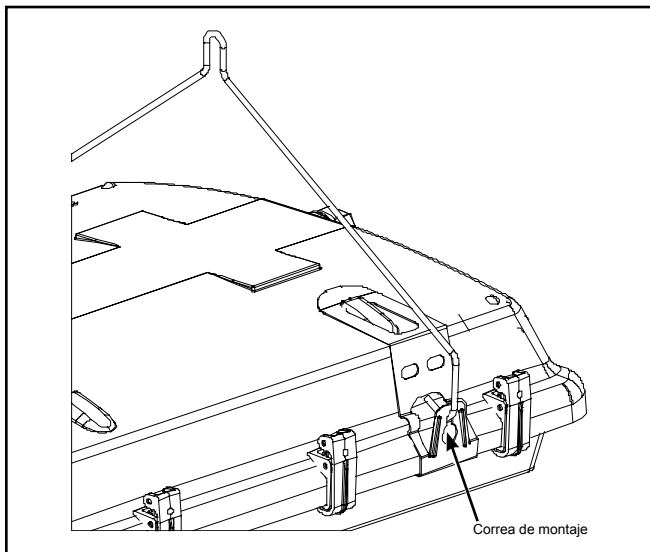


Figura 1.

Soporte de montaje en superficie: La opción se vende por separado. Ubica las correas de montaje en el costado del accesorio, presiona el extremo del soporte de montaje en la correa de montaje hasta que los dientes de acoplamiento encajen correctamente en los orificios de la correa de montaje, repite para el otro lado. (Figura 2)

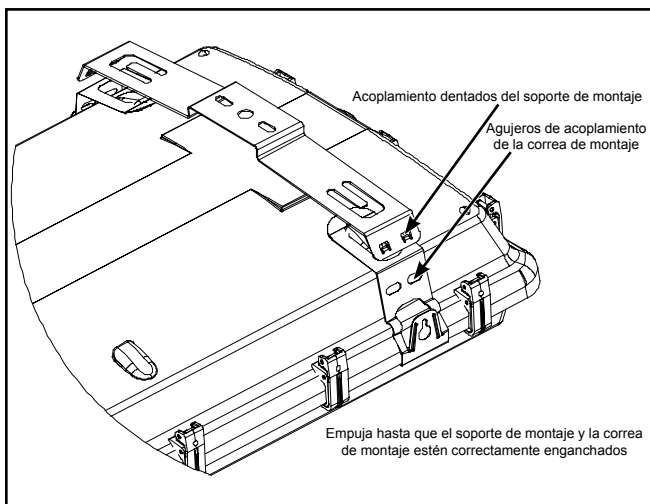


Figura 2.

Montaje en un solo punto: La opción se vende por separado. Retira las correas de montaje (Cantidad 4) y retira los pestillos centrales en el lado largo del accesorio (cantidad 1 pestillo por lado). Vuelve a instalar las correas de montaje (Cantidad 2) con las pestañas de montaje adicionales (Cantidad 2) en el centro del accesorio en el lado largo, en las ubicaciones donde se quitaron los pestillos. Luego, coloca la viga de montaje en la parte posterior de la carcasa y presiona la pestaña de montaje a través de las pinzas de resorte de pico de pato en la viga de montaje. Usa tornillos #6 (no incluidos) para asegurar la pestaña de

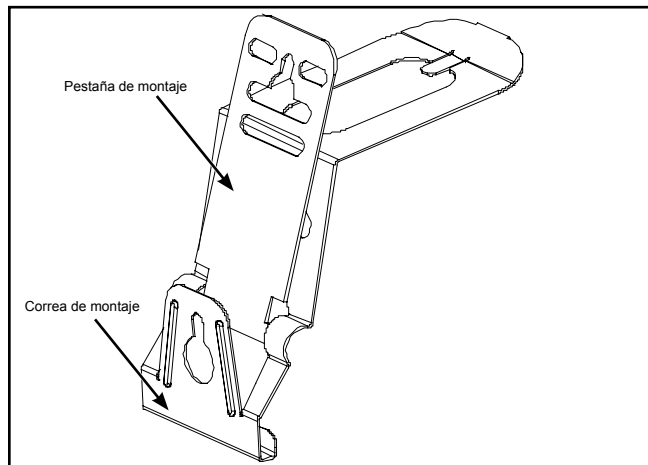


Figura 3.

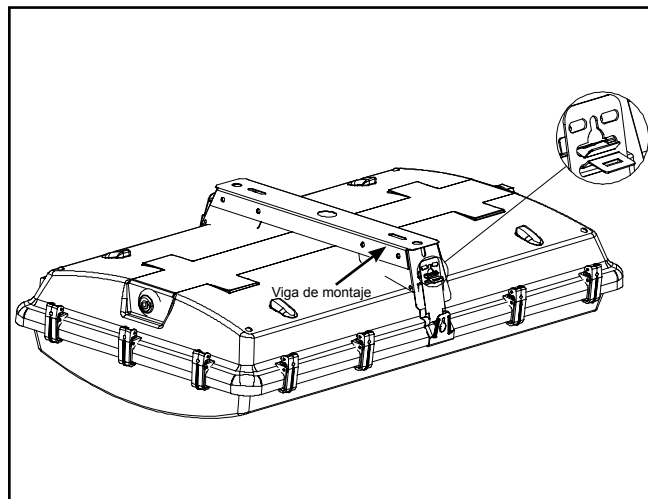


Figura 4.

montaje a la viga de montaje. (Figuras 3 y 4)

Montaje colgante: Este es un accesorio específico con una carcasa única. Retira el lente y la bandeja del engranaje usando las instrucciones de acceso interior. Ubica el concentrador (figura 7) suministrado con el accesorio, retira la contratuerca e inserta el concentrador en el orificio en la parte posterior de la carcasa con la junta tórica en la parte exterior del accesorio. Enrosca la contratuerca del concentrador en el concentrador y aprieta firmemente,

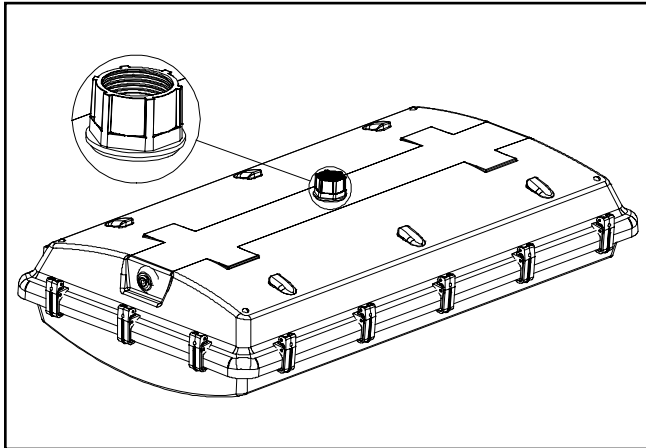


Figura 5.

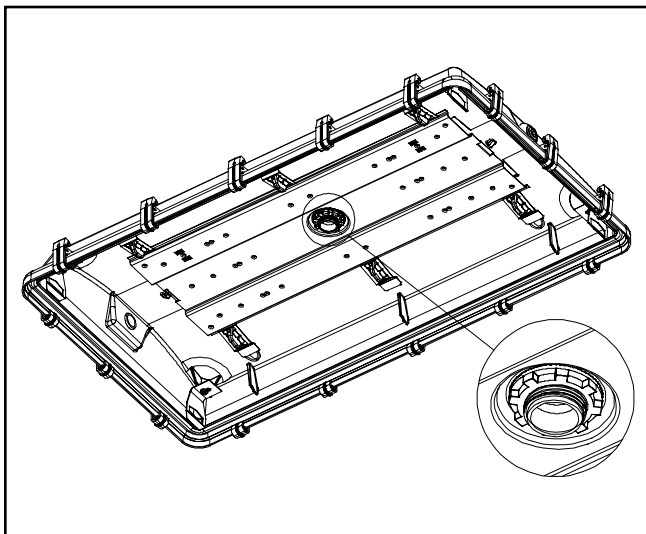


Figura 6.

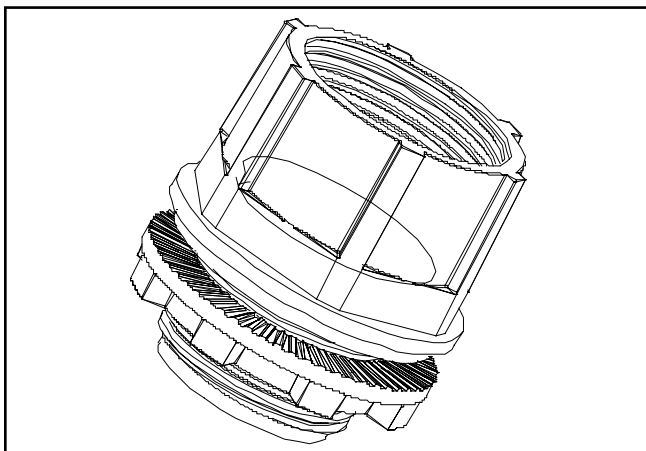


Figura 7.

no permitas que la parte exterior del concentrador y la junta tórica giren al apretar. Usa sellador de roscas para la conexión al concentrador de montaje colgante. Luego reinstala la bandeja del engranaje y el lente. (Figuras 5, 6 y 7)

Acceso Interior

Para acceder al interior del dispositivo, comienza por abrir el lente y dejar el lente a un lado. La bandeja de engranaje

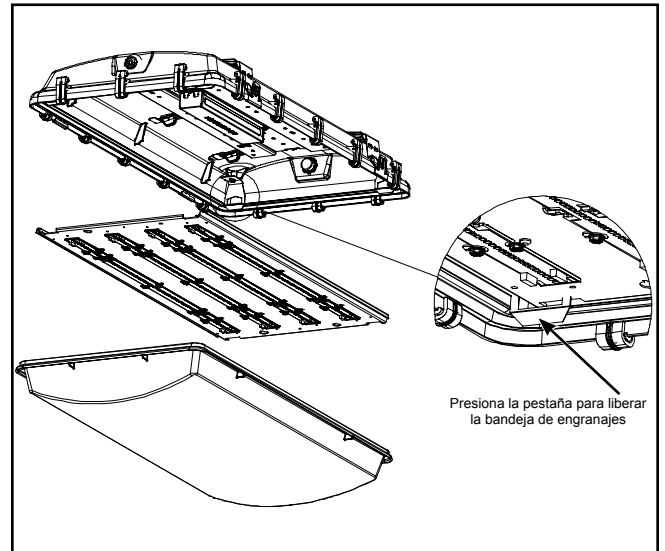


Figura 8.

LED se retira presionando hacia afuera las pestañas en las esquinas de la carcasa del accesorio para liberar la bandeja de engranaje (Figura 8). La bandeja de engranaje está sujeta a la carcasa. Después de volver a instalar el lente, cierra todos los pestillos y presiona el lente en cada ubicación de pestillo hacia la parte posterior de la carcasa para asegurarte de que el lente esté asentado correctamente.

Conexión de Suministro Eléctrico

El VT4S es adecuado para lugares húmedos y aprobado para las clasificaciones de IP que se muestran arriba. Sigue las instrucciones específicas basadas en las clasificaciones IP usadas para tu instalación particular. Aplica sellador de roscas a todas las roscas de ajuste y usa una llave de respaldo cuando ajustes cualquier accesorio al concentrador.

Consulta las figuras 9 y 10. Ensambla el concentrador a través del orificio de acceso a la carcasa con la junta tórica en el exterior. Enrosca la contratuerca del concentrador en el concentrador y aprieta firmemente. No permitas que la porción exterior del concentrador y la junta tórica giren al apretar.

Instrucciones de instalación - Instalación de la luminaria VT4S LED

Para instalaciones de ubicación húmeda en general e IP65, IP66, IP67 e IP69 (las clasificaciones de IP se basan en la fijación del accesorio en posición horizontal con luz hacia abajo), utiliza el concentrador del conector suministrado e instala un cable y prensacables WT con la clasificación adecuada, o un conducto y accesorios herméticos a líquidos.

Consulta la figura 11 y 12, para IP69 usa solo conductos y accesorios herméticos a líquidos. Cuando instales el concentrador, aplica una pequeña tira de sellador de silicona alrededor de la esquina interna de la junta tórica y el cuerpo del concentrador antes de instalar el concentrador. Aplica sellador de roscas a todas las conexiones roscadas y usa una llave de repuesto en el concentrador al apretarlo. IP69 no se puede lograr utilizando cualquier accesorio de prensacables WT.

Respaldo de Batería de Emergencia

Solo la configuración de 9000 lúmenes tiene un paquete de baterías EM integrado. Todas las demás son solo de montaje remoto. El paquete de baterías remotas está alojado por separado en una carcasa de vaportight de 2 pies y conectado a la unidad primaria con una longitud de 3 pies de conducto hermético a líquidos y accesorios rectos con las unidades precableadas. Solo la unidad EM requiere cableado de suministro de entrada. Una vez en funcionamiento y con la corriente de aire acondicionado conectada, conecta los 2 cables rojos del "conector del convertidor" con la tuerca de cable suministrada. El botón de prueba y la luz indicadora se encuentran en la carcasa EM para unidades remotas y en la bandeja de engranajes para unidades integrales.

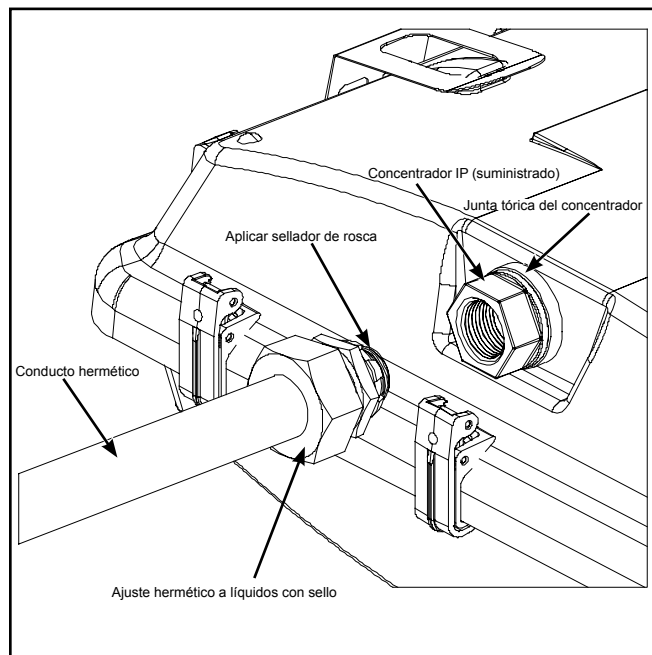


Figura 9.

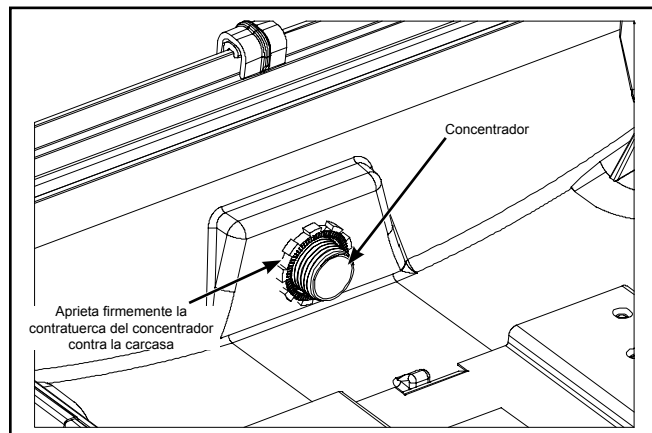


Figura 10.

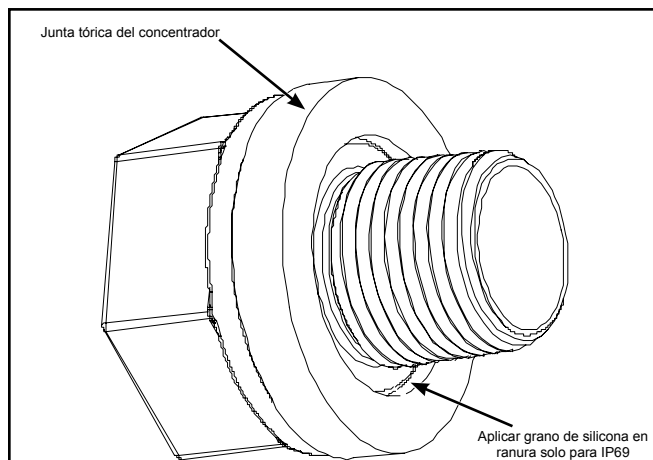


Figura 11.



Figura 12.

FCC Statement

Note: This equipment has been tested and found to comply with the limits for a Class A digital device, pursuant to part 15 of the FCC Rules. These limits are designed to provide reasonable protection against harmful interference when the equipment is operated in a commercial environment. This equipment generates, uses, and can radiate radio frequency energy and, if not installed and used in accordance with the instruction manual, may cause harmful interference to radio communications. Operation of this equipment in a residential area is likely to cause harmful interference in which case the user will be required to correct the interference at his own expense.

Énoncé de la FCC

Remarque : Cet équipement a été mis à l'essai et déclaré conforme aux limites établies pour un dispositif numérique de classe A en vertu de l'article 15 des règlements de la FCC. Ces limites sont conçues pour assurer une protection raisonnable contre tout brouillage nuisible lorsque l'équipement fonctionne dans un environnement commercial. Cet équipement produit, utilise et peut émettre de l'énergie radioélectrique et, s'il n'est pas installé et utilisé conformément aux instructions, il peut créer des parasites nuisibles aux communications radio. L'utilisation de cet équipement dans une installation résidentielle est susceptible de provoquer des interférences nuisibles, auquel cas l'utilisateur devra corriger ces interférences à ses propres frais.

Declaración de la FCC

Nota: Este equipo ha sido probado y cumple con los límites para un dispositivo digital de Clase A, de conformidad con la parte 15 de las Normas de la FCC. Estos límites están diseñados para proporcionar una protección razonable contra interferencias perjudiciales cuando el equipo se opera en un entorno comercial. Este equipo genera, utiliza y puede emitir energía de radiofrecuencia y, si no se instala y utiliza de acuerdo con el manual de instrucciones, puede causar interferencias perjudiciales en las comunicaciones de radio. El funcionamiento de este equipo en un área residencial puede causar interferencias perjudiciales, en cuyo caso el usuario deberá corregir las interferencias por su cuenta.

Warranties and Limitation of Liability

Please refer to www.cooperlighting.com for our terms and conditions.

Garanties et limitation de responsabilité

Veuillez consulter le site www.cooperlighting.com pour obtenir les conditions générales.

Garantías y Limitación de Responsabilidad

Visite www.cooperlighting.com para conocer nuestros términos y condiciones.

Cooper Lighting Solutions
1121 Highway 74 South
Peachtree City, GA 30269
P: 770-486-4800
www.cooperlighting.com

Canada Sales
5925 McLaughlin Road
Mississauga, Ontario L5R 1B8
P: 905-501-3000
F: 905-501-3172

© 2022 Cooper Lighting Solutions
All Rights Reserved
Publication No. IB519090EN
February 15, 2022

Cooper Lighting Solutions is a registered trademark. All trademarks are property of their respective owners.

Cooper Lighting Solutions est une marque de commerce déposée. Toutes les autres marques de commerce sont la propriété de leur propriétaire respectif.

Cooper Lighting Solutions es una marca comercial registrada. Todas las marcas comerciales son propiedad de sus respectivos propietarios.

Product availability, specifications, and compliances are subject to change without notice

La disponibilité du produit, les spécifications et les conformités peuvent être modifiées sans préavis

La disponibilidad de productos, las especificaciones y los cumplimientos están sujetos a cambio sin previo aviso