

Installation Instructions – VT3 LED Vaportight Luminaire Installation

Instructions d'installation – Luminaire DEL étanche à la vapeur VT3

Instrucciones de instalación – Instalación de la luminaria VT3 LED Vaportight

WARNING



Risk of Fire, Electrical Shock, Cuts or other Casualty Hazards- Installation and maintenance of this product must be performed by a qualified electrician. This product must be installed in accordance with the applicable installation code by a person familiar with the construction and operation of the product and hazards involved.



Risk of Fire and Electric Shock- Make certain power is OFF before starting installation or attempting any maintenance. Disconnect power at fuse or circuit breaker.



Risk of Fire- Minimum 90°C supply conductors.



Risk of Burn- Disconnect power and allow fixture to cool before handling or servicing.



Risk of Personal Injury- Due to sharp edges, handle with care.



Failure to comply with these instructions may result in death, serious bodily injury and property damage.

DISCLAIMER OF LIABILITY: Cooper Lighting Solutions assumes no liability for damages or losses of any kind that may arise from the improper, careless, or negligent installation, handling or use of this product.

IMPORTANT: Read carefully before installing fixture. Retain for future reference.

NOTICE: Green ground screw provided in proper location. Do not relocate.

NOTICE: Fixture may become damaged and/or unstable if not installed properly.

Note: Specifications and dimensions subject to change without notice.

ATTENTION Receiving Department:

Note actual fixture description of any shortage or noticeable damage on delivery receipt. File claim for common carrier (LTL) directly with carrier. Claims for concealed damage must be filed within 15 days of delivery. All damaged material, complete with original packing must be retained.

VT3 Description

The VT3 LED is a Vaportite fixture using a reinforced fiberglass housing with a high impact diffuser. The fixture is suitable for interior and exterior applications and can be surface or chain mounted. The VT3 LED has been designed for maximum operation in commercial institutional and industrial environments and is suited for ambient temperatures of -20°C to 25°C, with some models rated to 55C. It is also rated for wet locations and has IP ratings of IP65, IP66, IP67, and IP69.

Installation Instructions – VT3 LED Vaportight Luminaire Installation

Mounting

The VT3 supports the following 3 mounting options;

Surface Mount Strap: Each unit is supplied with 2 surface mounting straps. Locate and space the brackets apart on the mounting surface such that they will be equally spaced from the fixture ends using appropriate fasteners. The housing lip edge can then be snapped onto the mounting straps. (Figure 1.)

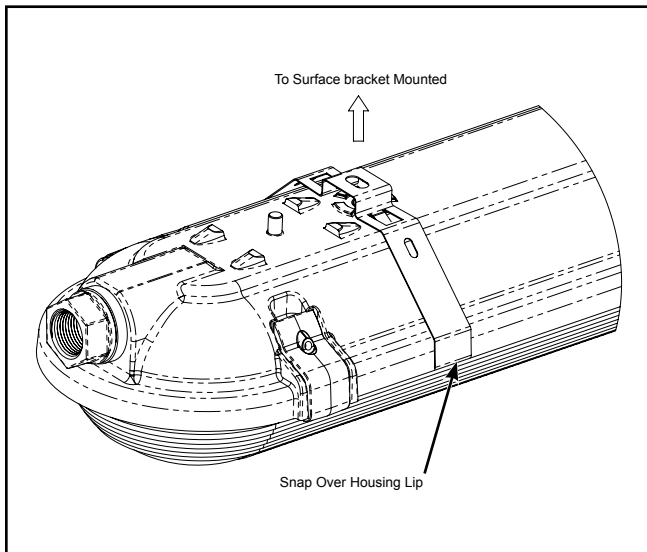


Figure 1.

Hanging Loop: Option sold separately. Install a hanging loop bracket on each stud located on the back of the housing using the hex nuts provided. Locate appropriate hangers on the ceiling for chain or other mounting hardware desired (by others) and attach to loop hangers. (Figure 2.)

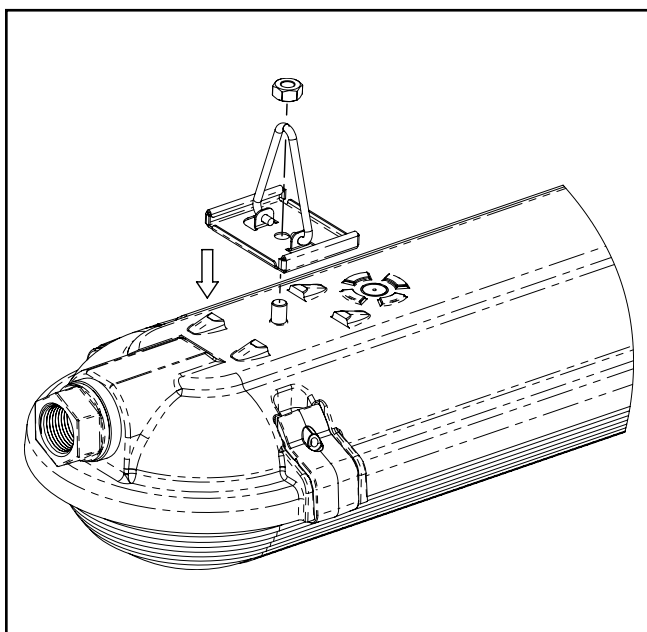


Figure 2.

Modular Surface Mount: Option sold separately. The modular Surface Mount consists of 2 components; a fixture bracket and a surface mounted bracket. Attach a fixture bracket to each stud on the back of the fixture using the supplied hex nuts. Measure the distance between the two studs and properly space the surface brackets apart on the mounting surface with appropriate fasteners. The fixture bracket can then be snapped into the surface bracket, suspending the fixture. (Figure 3.)

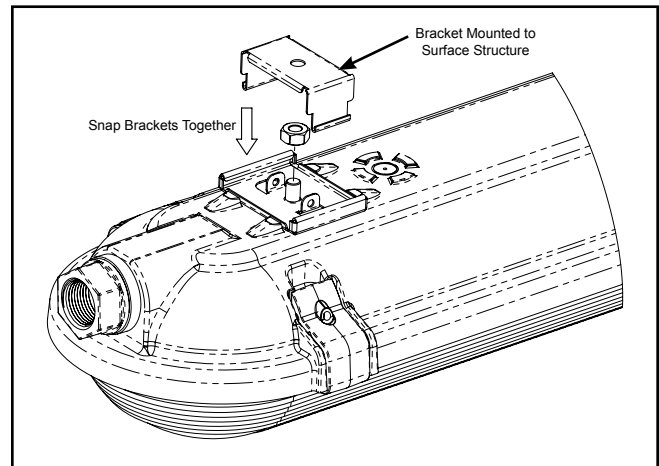


Figure 3.

Interior Access

To access the interior of the fixture, begin by unlatching the lens and setting lens aside. The LED gear tray is then removed by removing the 2 hex nuts. For parking garage and wide distribution models the LED V bracket must be removed first by removing the two hex screws then slide the bracket to disengage the slide lock tabs. The gear tray will hang from the safety lanyards. Any wiring connections necessary can be made. (Figure 4.)

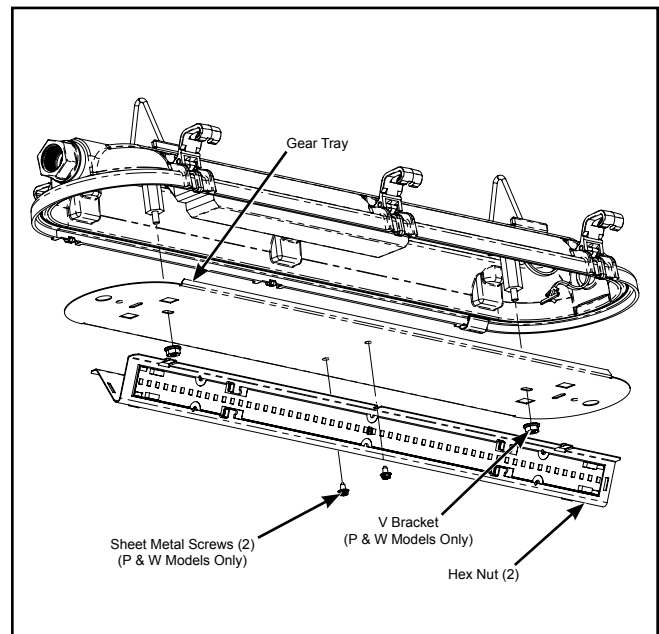


Figure 4.

Electrical Supply Connection

The VT3 is suitable for wet locations and approved for the IP ratings shown above. Please follow the specific instructions based on the IP ratings used for your particular installation. Apply thread sealant to all fitting threads and use a backup wrench when tightening any fitting to the hub.

Assemble the hub through the housing access hole with the O-ring on the outside. Thread the hub locknut onto the hub and tighten firmly. Do not allow the outside portion of the hub and O-ring to rotate when tightening. (Figure 5 & 6.)

For general wet location installations and IP65, IP66, IP67 & IP69, use the supplied connector hub and install either a suitably rated WT cord grip and cord, or liquid-tight conduit and fittings.

For IP69 use only liquid-tight conduit & fittings. When installing the hub, apply a small bead of silicone sealant around the inner corner of the O-ring and hub body before installing hub. Apply thread sealant to all threaded connections and use a backup wrench on the hub when tightening. IP69 cannot be achieved using any WT cord grip fittings. (Figure 7 & 8.)

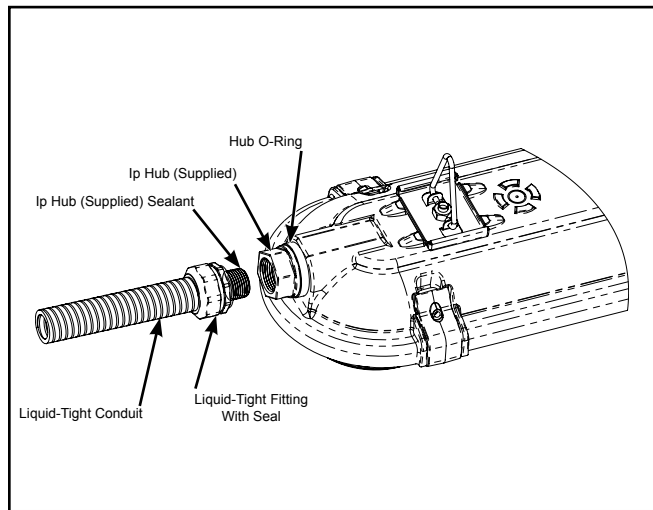


Figure 5.

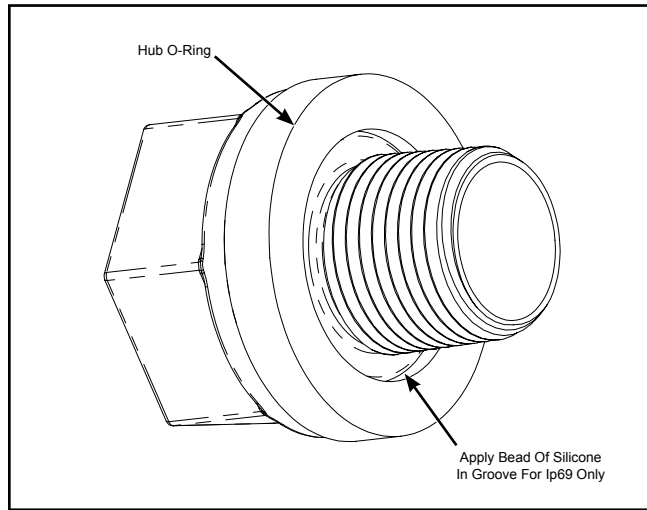


Figure 7.

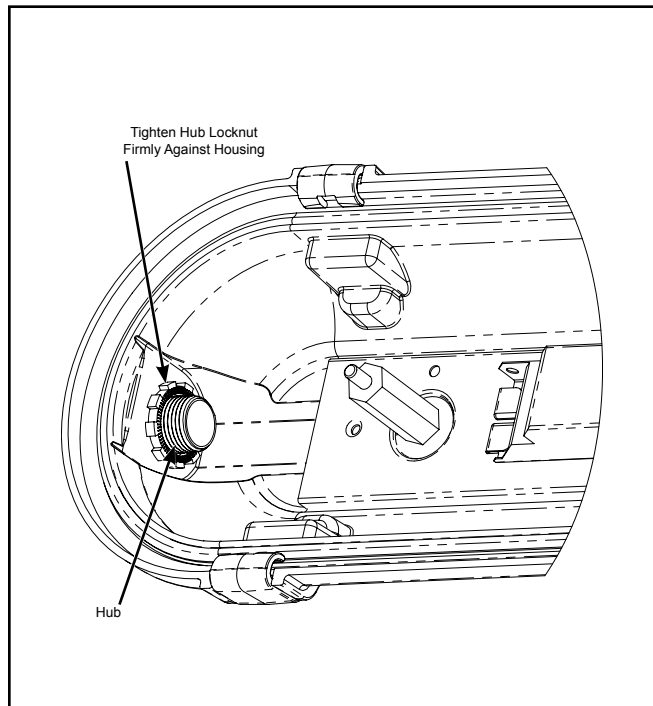


Figure 6.

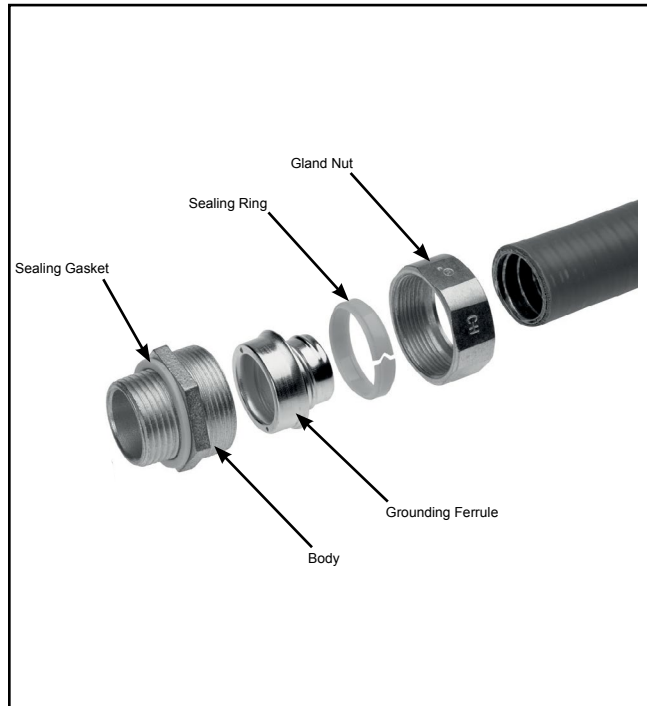


Figure 8.

Installation Instructions – VT3 LED Vaportight Luminaire Installation

Emergency Battery Backup

Only the 4ft 4000 and 6000 lumen configurations have integral EM battery packs. All others are remote mount only. The remote battery pack is housed separately in a 2ft VT housing and connected to the primary unit with a 3ft length of liquid-tight conduit and straight fittings with the units pre-wired. Only the EM unit requires input supply wiring. Once in operation and a/c power applied, connect the 2 red "converter connector" wires with supplied wire nut. The test button & indicator light is located in the EM housing for remote units and on the gear tray for integral units.



AVERTISSEMENT



Risque d'incendie, de décharge électrique, de coupure ou d'autres dangers- L'installation et la réparation de ce produit doivent être faites par un électricien qualifié. Ce produit doit être installé conformément au code d'installation applicable par une personne qui connaît bien la construction, le fonctionnement du produit et les dangers encourus.



Risque d'incendie ou de décharge électrique- Assurez-vous que l'alimentation électrique est HORS TENSION avant de commencer l'installation ou de tenter d'en faire l'entretien. Coupez l'alimentation électrique au niveau du fusible ou du disjoncteur.



Risque d'incendie- Conducteurs d'alimentation pouvant supporter un minimum de 90 °C.

Risque de brûlure- Débranchez la source d'alimentation et laissez refroidir le luminaire avant de procéder à son entretien ou à sa manipulation.



Risque de blessure- À cause des bords tranchants, manipulez ce produit avec soin.

La désobéissance aux instructions suivantes représente un risque de blessures graves ou mortelles et de dommages matériels.

EXONÉRATION DE RESPONSABILITÉ : Cooper Lighting Solutions n'assume aucune responsabilité pour les dommages ou pertes de toute nature pouvant découler d'une installation inappropriée, imprudente ou négligente et d'une mauvaise manipulation ou utilisation de ce produit.

IMPORTANT : Lisez attentivement avant d'installer le luminaire. Conservez pour consultation ultérieure.

AVIS : La vis verte de mise à la terre se trouve au bon endroit. Ne la déplacez pas.

AVIS: Ce luminaire peut s'endommager s'il n'est pas installé correctement ou s'il est instable.

Remarque : Les caractéristiques techniques et les dimensions peuvent changer sans préavis.

ATTENTION Service de la réception :

Veuillez fournir une description de tout élément manquant ou de tout dommage au luminaire constaté au bordereau de réception. Soumettez une réclamation de transporteur public (chargement partiel) directement auprès du transporteur. Les réclamations pour dommages cachés doivent être faites dans les 15 jours suivant la réception. Tout le matériel endommagé ainsi que l'emballage d'origine doit être conservé.

Description du modèle VT3

Le luminaire DEL étanche à la vapeur VT3 comporte un boîtier en fibre de verre renforcé et un diffuseur à résistance élevée aux chocs. Ce luminaire peut être installé à l'intérieur et à l'extérieur, monté en surface ou avec une chaîne. Le modèle DEL VT3 a été conçu pour un fonctionnement optimal dans des environnements commerciaux, institutionnels, industriels et pour fonctionner à une température entre - 20 à 25 °C ou 55 °C pour certains modèles. Il convient aux endroits mouillés et des indices de protection IP65, IP66, IP67 et IP69.

Montage

Le modèle VT3 peut être monté de 3 façons :

Traverse pour montage en surface : Chaque luminaire est livré avec 2 traverses pour montage en surface. Repérez et placez les supports sur la surface de montage de manière à les disposer également sur chaque extrémité du luminaire en utilisant les pièces de fixations appropriées. Le bord de la lèvre du boîtier peut être enclenché sur les traverses de montage. (Figure 1).

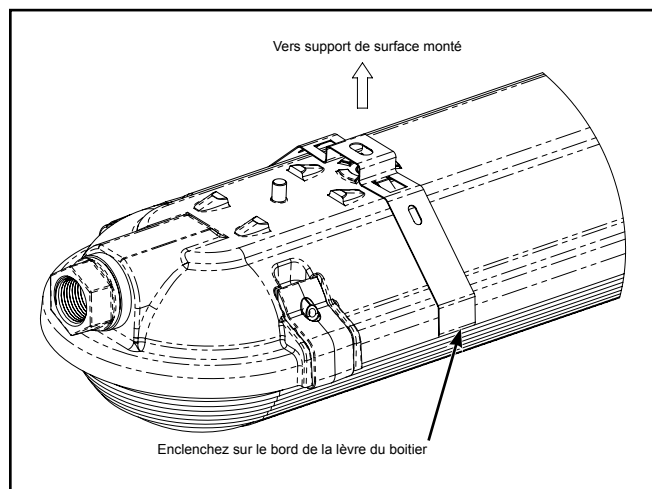


Figure 1.

Anneau de suspension : Option vendue séparément. Installez le support de l'anneau de suspension sur chaque montant situé derrière le boîtier en utilisant les écrous hexagonaux fournis. Placez les supports appropriés au plafond pour y installer une chaîne ou une autre sorte de quincaillerie désirée (fournie par un tiers) puis fixez-y les anneaux de suspension. (Figure 2).

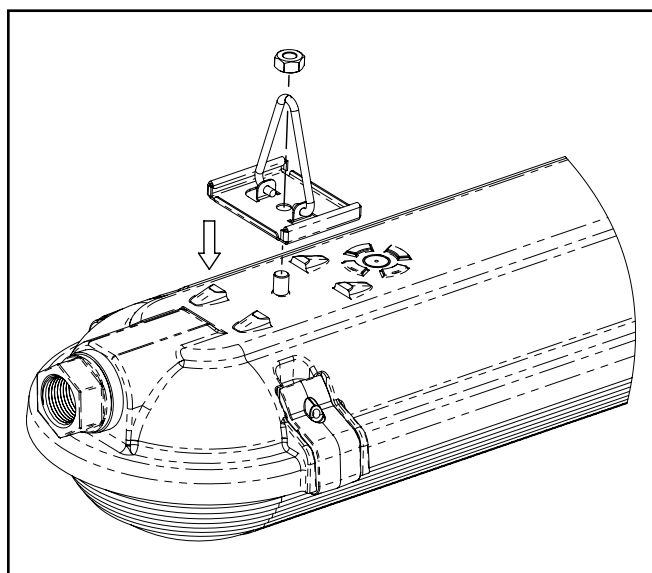


Figure 2.

Montage en surface avec module : Option vendue séparément. Ce montage en surface avec module comprend deux (2) composants : un support de luminaire et un support de montage en surface. Fixez le support de luminaire sur chaque montant situé derrière le luminaire en utilisant les écrous hexagonaux fournis. Mesurez la distance entre les deux (2) montants et espacez les supports de surface de part et d'autre de la surface de montage en utilisant les pièces de fixation appropriées. Le support du luminaire peut être enclenché sur le support de montage en surface afin d'y suspendre le luminaire. (Figure 3).

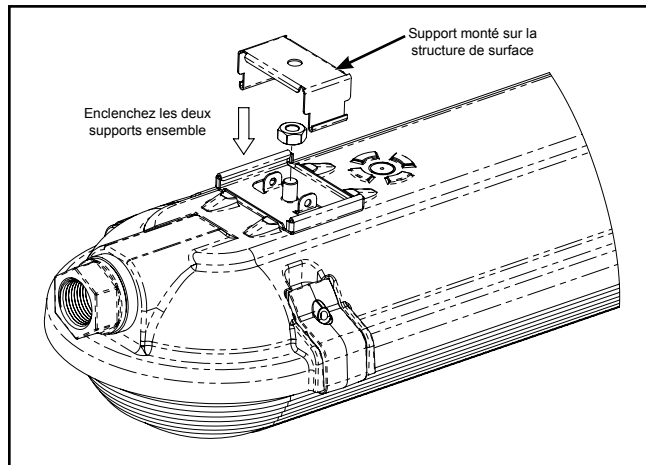


Figure 3.

Accès à l'intérieur

Pour accéder à l'intérieur du luminaire, commencez par dégager la lentille et mettez-la de côté. Retirez la plaque métallique en retirant les deux (2) écrous hexagonaux. Pour les parcs de stationnement couverts et les modèles à diffusion large, le support en V du modèle DEL doit d'abord être enlevé en retirant les deux (2) vis hexagonales puis en glissant le support afin de le dégager des languettes de verrouillage coulissantes. La plaque métallique sera suspendue par des fils de sécurité largables. Vous pouvez faire tous les raccords de câblage nécessaires. (Figure 4).

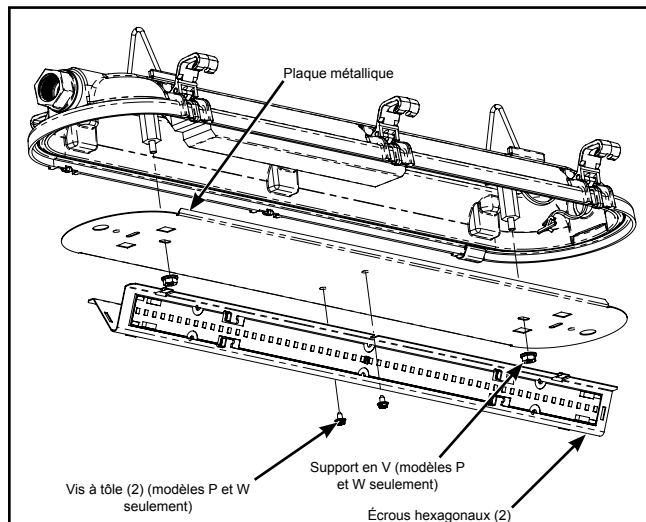


Figure 4.

Raccords d'alimentation électrique

Le modèle VT3 peut s'installer dans les endroits mouillés et comporte les indices de protection indiqués ci-dessus. Veuillez suivre les instructions suivantes selon les indices de protection précis utilisés pour votre installation. Appliquez une pâte d'étanchéité pour raccords filetés sur tous les filets de raccords et utilisez une clé de blocage lorsque vous serrez les raccords au plot.

Assemblez le plot par le trou d'accès du boîtier en utilisant un joint torique à l'extérieur. Vissez le contre-écrou du plot au plot et serrez-le fermement. Évitez tout mouvement de rotation de la partie extérieure du plot et du joint torique lors du serrage. (Figures 5 et 6).

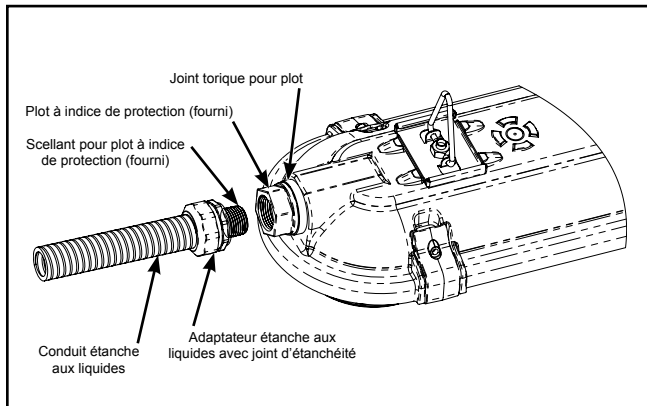


Figure 5.

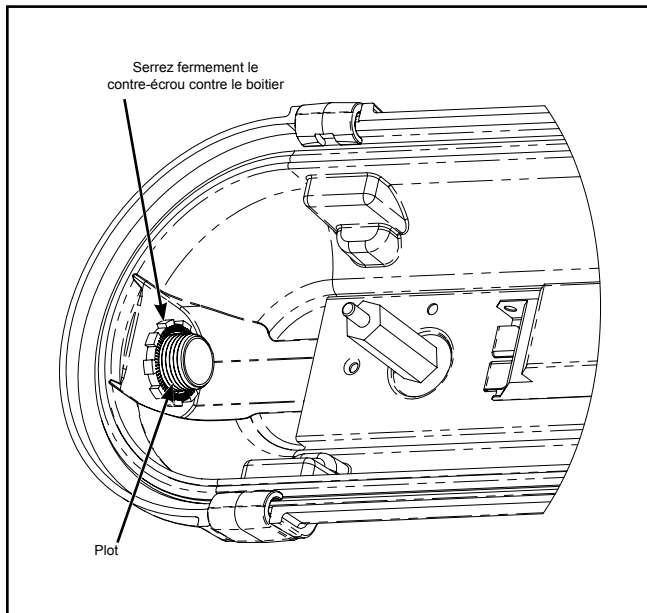


Figure 6.

Pour des installations générales dans des endroits mouillés et des indices de protection IP65, IP66, IP67 et IP69, utilisez le connecteur de plot fourni et installez soit une prise de cordon et un cordon homologués WT ou un conduit et des raccords étanches aux liquides.

Pour l'indice de protection IP69, utilisez seulement un conduit et des raccords étanches aux liquides. Lors de l'installation du plot, appliquez une petite perle de scellant de silicone autour du coin interne du joint torique et le corps du plot avant d'installer le plot. Appliquez un scellant de silicone sur tous les raccords filetés et utilisez une clé de blocage sur le plot au moment du serrage. L'indice de protection IP69 se réalise en utilisant des raccords de prise de cordon marqués WT. (Figure 7 et 8).

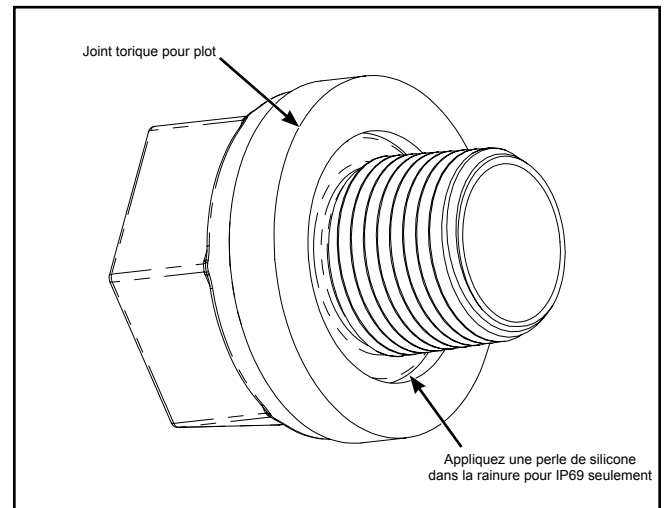


Figure 7.

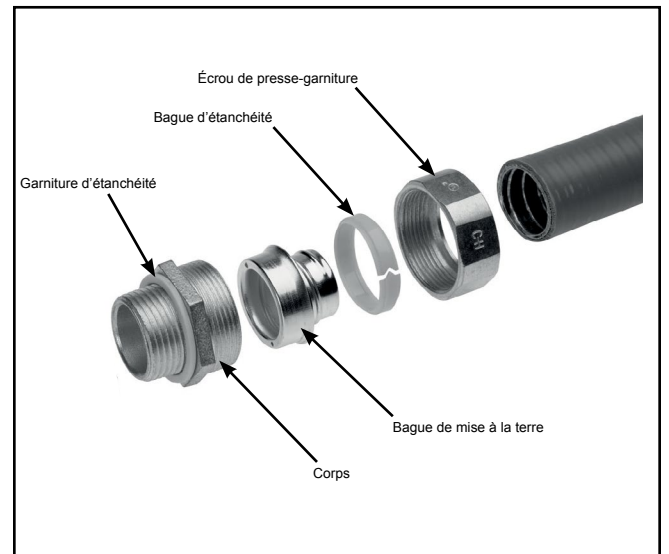


Figure 8.

Pile de secours

Seulement les modèles de configurations de 4 000 et 6 000 lumens de 1,2 m (4 pi) sont équipés de bloc-piles de secours intégrés. Tous les autres ne se montent que séparément. Le bloc-piles distinct est logé séparément dans un boîtier VT de 0,6 m (2 pi) et raccordée au luminaire primaire avec un conduit étanche aux liquides de 0,9 m (3 pi) et des raccords droits aux luminaires préalablement câblés. Seuls les appareils de secours nécessitent une entrée d'alimentation électrique. Dès la mise en service et le courant continu installé, raccordez les deux (2) fils rouges (connecteur/convertisseur) avec les deux (2) capuchons de connexion fournis. Le bouton d'essai et le témoin sont situés dans le boîtier de l'appareil de secours pour les appareils distincts ou sur la plaque métallique pour les appareils intégrés.

ADVERTENCIA



Riesgo de incendio, descarga eléctrica, cortes u otros riesgos de accidentes: La instalación y el mantenimiento de este producto deben ser realizados por un electricista calificado. Este producto debe ser instalado de acuerdo con el código de instalación correspondiente por una persona familiarizada con la construcción y operación del producto y los riesgos involucrados.



Riesgo de incendio/descarga eléctrica: Asegúrese de que la alimentación esté APAGADA antes de comenzar la instalación o intentar cualquier mantenimiento. Desconecte el suministro eléctrico desde el fusible o el disyuntor.



Riesgo de incendio: Conductores mínimos de suministro de 90°C.

Riesgo de quemaduras: desconecte la alimentación y espere que la luminaria se enfríe antes de manipularla o repararla.



Riesgo de lesiones personales: Debido a los bordes filosos, manipúlelo con cuidado.

El incumplimiento de estas instrucciones puede ocasionar la muerte, lesiones corporales graves y daños a la propiedad.

RENUNCIA DE RESPONSABILIDAD: Cooper Lighting Solutions no asume ninguna responsabilidad por daños o pérdidas de ningún tipo que puedan surgir por la instalación, manipulación o uso inadecuado, descuidado o negligente de este producto.

IMPORTANTE: Lea atentamente antes de instalar la luminaria. Conserve estas instrucciones para tenerlas como referencia futura.

AVISO: El tornillo de conexión a tierra verde ya está ubicado correctamente. No lo cambie de ubicación.

AVISO: La luminaria puede dañarse y/o ser inestable si no se instala correctamente.

Nota: Las especificaciones y dimensiones están sujetas a cambios sin previo aviso.

ATENCIÓN - Departamento receptor:

Observe la descripción real de la luminaria para tomar nota de cualquier faltante o daño notable en el recibo de entrega. Presenta un reclamo de transporte común (LTL) directamente al transportista. Los reclamos por daños ocultos se deben presentar dentro de los 15 días de la entrega. Se debe conservar todo el material dañado, incluido el embalaje original.

Descripción del VT3

El VT3 LED es un accesorio Vaportite que utiliza una carcasa reforzada de fibra de vidrio con un difusor de alto impacto. El accesorio es adecuado para aplicaciones interiores y exteriores y puede montarse en superficie o en cadena. El VT3 LED ha sido diseñado para un funcionamiento máximo en entornos institucionales e industriales comerciales y es adecuado para temperaturas ambiente de -20 ° C a 25 ° C, con algunos modelos con capacidad de 55C. También está clasificado para lugares húmedos y tiene clasificaciones IP de IP65, IP66, IP67 e IP69.

Instrucciones de instalación – Instalación de la luminaria VT3 LED Vaportight

Correa de Montaje en Superficie: Cada unidad se suministra con 2 correas de montaje en superficie. Ubica y separa los soportes en la superficie de montaje de modo que estén igualmente espaciados de los extremos del dispositivo con los sujetadores apropiados. El borde del borde de la carcasa se puede ajustar a las correas de montaje. (Figura 1.)

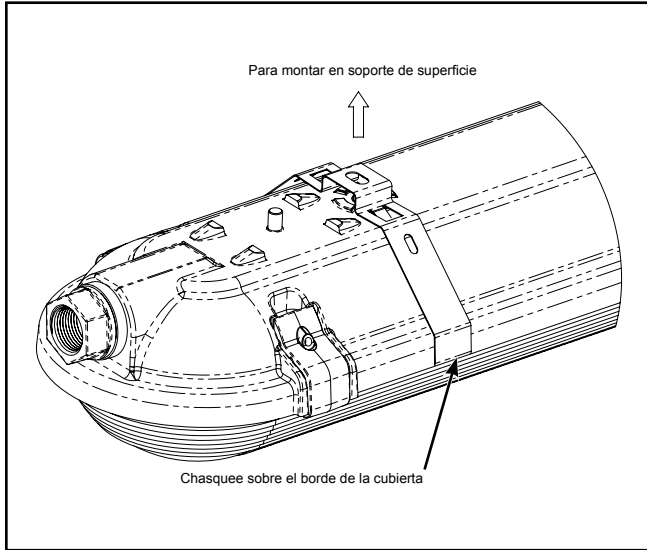


Figura 1.

Colgante de Circuito Cerrado La opción se vende por separado. Instala un soporte de colgante de circuito cerrado en cada perno ubicado en la parte posterior de la carcasa con las tuercas hexagonales provistas. Ubica los colgadores apropiados en el techo para la cadena u otro hardware de montaje deseado (por otros) y fíjalo a los colgadores de circuito cerrado. (Figura 2.)

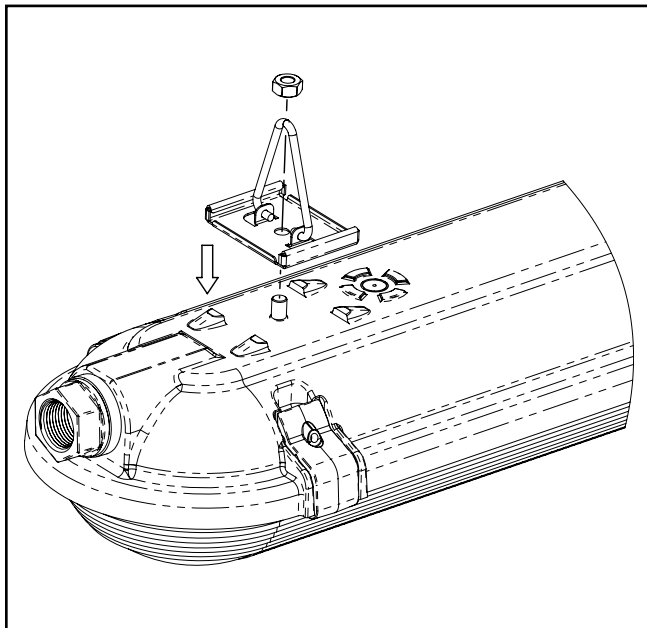


Figura 2.

Montaje de Superficie Modular: La opción se vende por separado. El montaje de superficie modular consta de 2 componentes; un soporte de accesorio y un soporte montado en la superficie. Fija un soporte de fijación a cada perno en la parte posterior del accesorio utilizando las tuercas hexagonales suministradas. Mide la distancia entre los dos pernos y separa correctamente los soportes de superficie en la superficie de montaje con los sujetadores apropiados. El soporte del accesorio se puede ajustar en el soporte de superficie, suspendiendo el accesorio. (Figura 3)

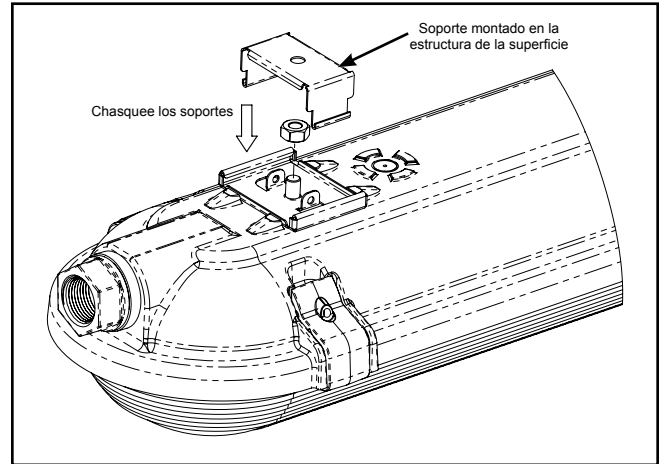


Figura 3.

Acceso Interior

Para acceder al interior del dispositivo, comienza por abrir el lente y dejar el lente a un lado. La bandeja de engranajes LED se retira, retirando las 2 tuercas hexagonales. Para garajes de estacionamiento y modelos de distribución amplia, primero se debe quitar el soporte LED V quitando los dos tornillos hexagonales y luego deslizar el soporte para desenganchar las pestañas de bloqueo deslizantes. La bandeja del engranaje se colgará de las cuerdas de seguridad. Se puede hacer cualquier conexión de cableado necesaria. (Figura 4.)

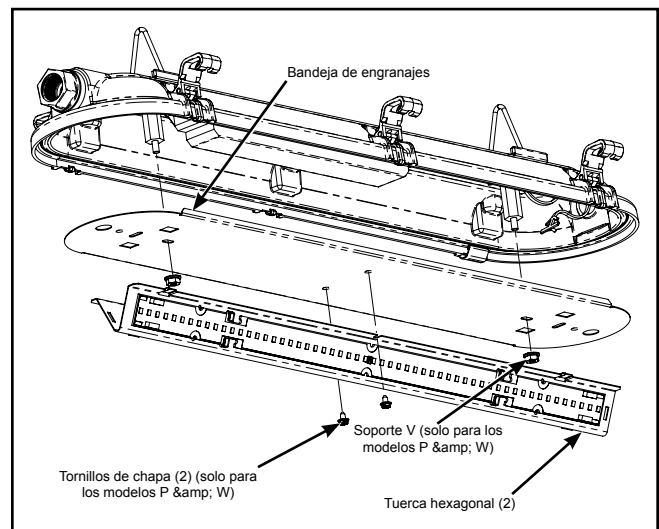


Figura 4.

Conexión de Suministro Eléctrico

El VT3 es adecuado para lugares húmedos y aprobado para las clasificaciones de IP que se muestran arriba. Sigue las instrucciones específicas basadas en las clasificaciones IP usadas para tu instalación particular. Aplica sellador de roscas a todas las roscas de ajuste y usa una llave de respaldo cuando ajustes cualquier accesorio al concentrador.

Ensambla el concentrador a través del orificio de acceso a la carcasa con la junta tórica en el exterior. Enrosca la contratuercas del concentrador en el concentrador y aprieta firmemente. No permitas que la porción exterior del concentrador y la junta tórica giren al apretar. (Figuras 5 y 6.)

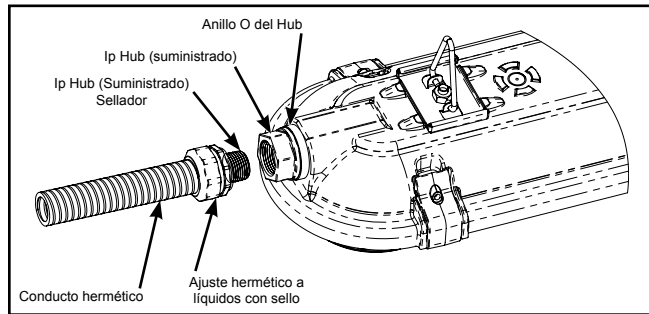


Figura 5.

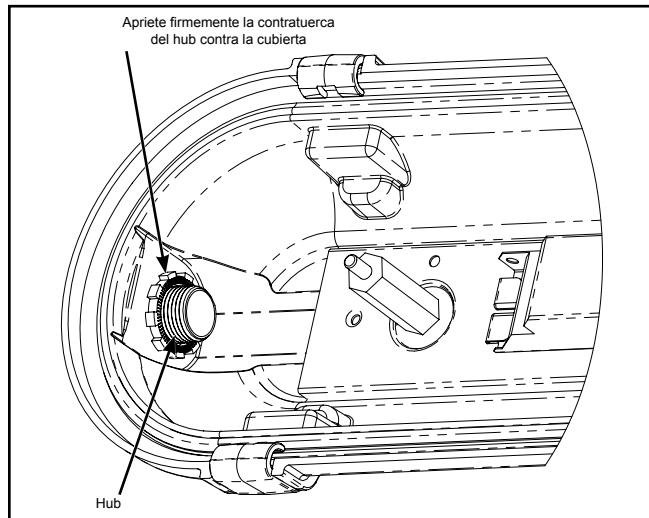


Figura 6.

Para instalaciones de ubicación húmeda en general e IP65, IP66, IP67 e IP69, utiliza el concentrador de conector suministrado e instala un cable y agarre de cable WT con la clasificación adecuada, o un conducto y accesorios herméticos a líquidos.

Para IP69 usa solo conductos y accesorios herméticos a líquidos. Cuando instales el concentrador, aplica una pequeña tira de sellador de silicona alrededor de la esquina interna de la junta tórica y el cuerpo del concentrador antes de instalar el concentrador. Aplica sellador de roscas a todas las conexiones roscadas y usa una llave de repuesto en el concentrador al apretarlo. El IP69 no se puede lograr con cualquier accesorio de agarre de cable WT (Figuras 7 y 8).

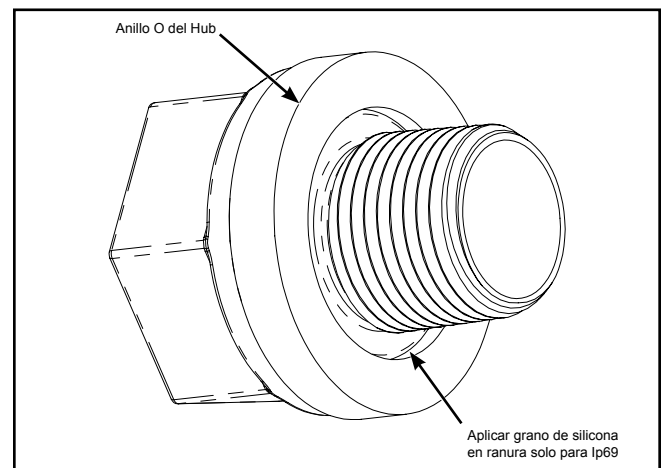


Figura 7.

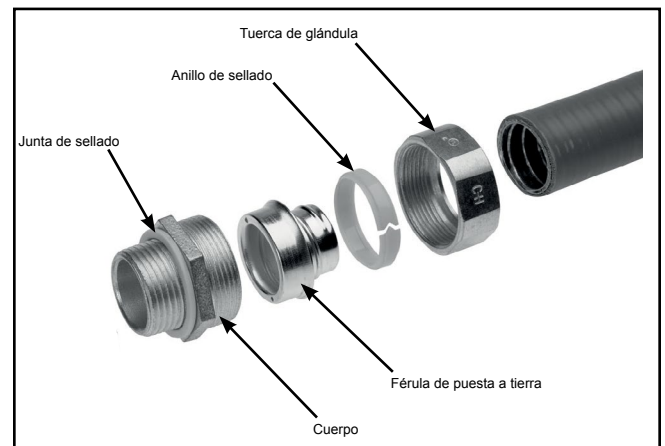


Figura 8.

Respaldo de Batería de Emergencia

Solo las configuraciones de 4 pies 4000 y 6000 lúmenes tienen paquetes de baterías EM integrales. Todas las demás son solo de montaje remoto. El paquete de baterías remotas está alojado por separado en una carcasa de VT de 2 pies y conectado a la unidad primaria con una longitud de 3 pies de conducto hermético a líquidos y accesorios rectos con las unidades precableadas. Solo la unidad EM requiere cableado de suministro de entrada. Una vez en funcionamiento y con la corriente de aire acondicionado conectada, conecta los 2 cables rojos del "conector del convertidor" con la tuerca de cable suministrada. El botón de prueba y la luz indicadora se encuentran en la carcasa EM para unidades remotas y en la bandeja de engranajes para unidades integrales.

FCC Statement

Note: This equipment has been tested and found to comply with the limits for a Class A digital device, pursuant to part 15 of the FCC Rules. These limits are designed to provide reasonable protection against harmful interference when the equipment is operated in a commercial environment. This equipment generates, uses, and can radiate radio frequency energy and, if not installed and used in accordance with the instruction manual, may cause harmful interference to radio communications. Operation of this equipment in a residential area is likely to cause harmful interference in which case the user will be required to correct the interference at his own expense.

Énoncé de la FCC

Remarque : Cet équipement a été mis à l'essai et déclaré conforme aux limites établies pour un dispositif numérique de classe A en vertu de l'article 15 des règlements de la FCC. Ces limites sont conçues pour assurer une protection raisonnable contre tout brouillage nuisible lorsque l'équipement fonctionne dans un environnement commercial. Cet équipement produit, utilise et peut émettre de l'énergie radioélectrique et, s'il n'est pas installé et utilisé conformément aux instructions, il peut créer des parasites nuisibles aux communications radio. L'utilisation de cet équipement dans une installation résidentielle est susceptible de provoquer des interférences nuisibles, auquel cas l'utilisateur devra corriger ces interférences à ses propres frais.

Declaración de la FCC

Nota: Este equipo ha sido probado y cumple con los límites para un dispositivo digital de Clase A, de conformidad con la parte 15 de las Normas de la FCC. Estos límites están diseñados para proporcionar una protección razonable contra interferencias perjudiciales cuando el equipo se opera en un entorno comercial. Este equipo genera, utiliza y puede emitir energía de radiofrecuencia y, si no se instala y utiliza de acuerdo con el manual de instrucciones, puede causar interferencias perjudiciales en las comunicaciones de radio. El funcionamiento de este equipo en un área residencial puede causar interferencias perjudiciales, en cuyo caso el usuario deberá corregir las interferencias por su cuenta.

Warranties and Limitation of Liability

Please refer to www.cooperlighting.com for our terms and conditions.

Garanties et limitation de responsabilité

Veuillez consulter le site www.cooperlighting.com pour obtenir les conditions générales.

Garantías y Limitación de Responsabilidad

Visite www.cooperlighting.com para conocer nuestros términos y condiciones.



Cooper Lighting Solutions
1121 Highway 74 South
Peachtree City, GA 30269
P: 770-486-4800
www.cooperlighting.com

© 2020 Cooper Lighting Solutions
All Rights Reserved
Publication No. IB519084EN
April 8, 2020

Cooper Lighting Solutions is a registered trademark. All trademarks are property of their respective owners.

Cooper Lighting Solutions est une marque de commerce déposée. Toutes les autres marques de commerce sont la propriété de leur propriétaire respectif.

Cooper Lighting Solutions es una marca comercial registrada. Todas las marcas comerciales son propiedad de sus respectivos propietarios.

Product availability, specifications, and compliances are subject to change without notice

La disponibilité du produit, les spécifications et les conformités peuvent être modifiées sans préavis

La disponibilidad de productos, las especificaciones y los cumplimientos están sujetos a cambio sin previo aviso